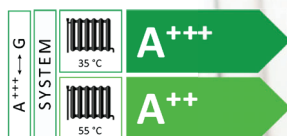


Reverzibilna toplotna črpalka zrak voda



CTC CombiAir



- Ogrevanje in hlajenje
- Delovanje pri zunanjih temperaturah od 45°C do -20°C
- Učinkovit inverterski kompresor ogreva vodo do 58°C
- Povezava v popoln ogrevalni sistem s sistemsko notranjo enoto CTC EcoZenith i360 ali v obstoječ ogrevalni sistem z regulacijo CTC EcoLogic M/L.
- Daljinsko upravljanje z aplikacijo MyUplink

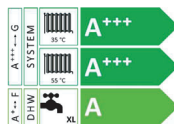
- CTC garancija 5 let
- Nordijski model, zasnovan za delo v najtežjih skandinavskih pogojih
- Kompakten hladilni modul
- Časovni program za tihi način delovanja
- V štirih različicah, 6, 8, 12 in 16kW

Privoščite si popolno udobje svojega bivalnega okolja ne glede na zunanje klimatske pogoje. CTC CombiAir je pravo olajšanje za telo in dušo, obenem pa tudi za vašo denarnico! Ta nova reverzibilna kompaktna zvezno krmiljena toplotna črpalka zrak/voda za ogrevanje in hlajenje, ki svojo izhodno moč avtomatično prilagaja potrebam vašega objekta in tako v vsakem trenutku deluje z največjo učinkovitostjo in največjim možnim prihrankom, vam je na voljo kar v štirih različicah, 6, 8, 12 in 16 kW.

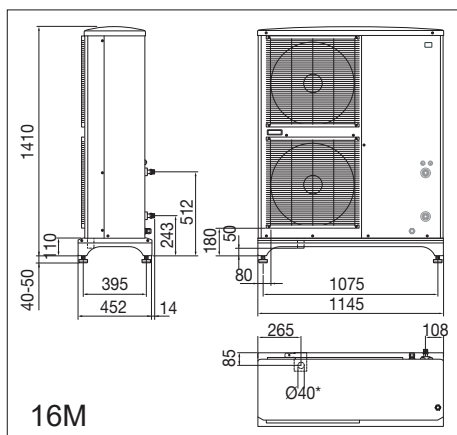
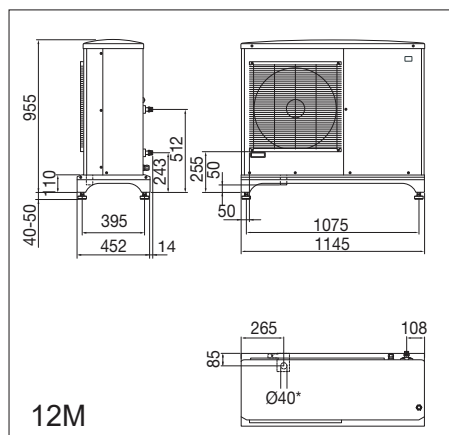
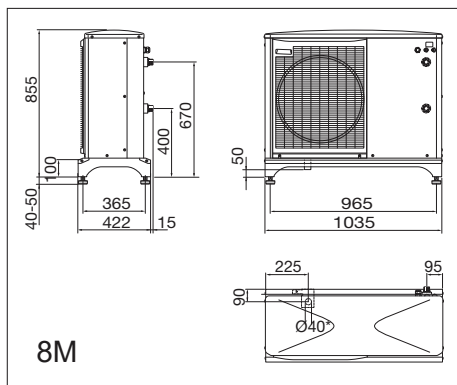
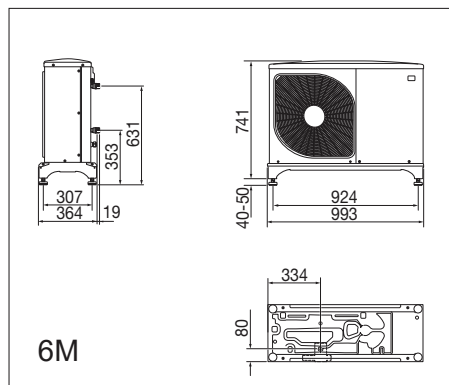
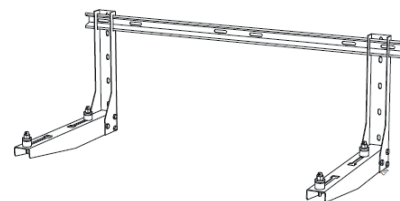
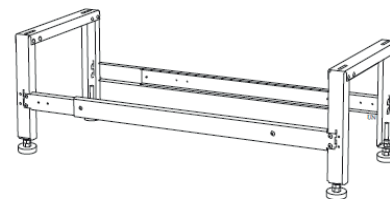
Črpalke CombiAir so prednostno zasnovane za priklop v popoln ogrevalni sistem objekta za ogrevanje prostorov in sanitarne vode s sistemsko notranjo enoto CTC EcoZenith i360 H/L ali za povezavo v obstoječ sistem z regulacijo CTC EcoLogic M/L.

Če dodate še manjši hranilnik hladne vode, lahko svoj dom v poletnih mesecih preko skupnega krogotoka talnega ogrevanja ali z ločenimi konvektorji tudi učinkovito ohlajate. Zaradi zasnove Energyflex, lahko v sistem kadarkoli povežete tudi solarne kolektorje, toplovodni kamin, štedilnik in celo ogrevate bazen.

Svoj novi sistem boste upravljali z uporabniku prijaznim vmesnikom z barvnim zaslonom na dotik na notranji enoti, ki ima tudi integriran internetni vmesnik, preko katerega lahko zrcalite uporabniški vmesnik na poljubni računalnik v svojem omrežju ali pa ga preko internetne povezave s svojim pametnim telefonom ali tablico in brezplačno aplikacijo MyUplink krmilite od kjerkoli.



Tehnični podatki		6M	8M	12M	16M
CTC koda za naročilo		589350001	589351001	589352001	589353001
Teža/bruto teža z embalažo	kg	67/87	91/111	109/131	144/166
Dimenzije (globina x širina x višina)	mm	364x993x791	422x1035x895	452x1145x995	452x1145x1450
Električno napajanje, priključek		230V ~ 50Hz, 230V 2 ~ 50Hz			
Razred energetske učinkovitosti pri ogrevanju @ 35/55 °C (od A+++ do G)		A+++/A++	A+++/A++	A+++/A++	A+++/A++
Razred energetske učinkovitosti @ 35/55 °C (od A+++ do D)		A+++/A++	A++/A++	A++/A++	A+++/A++
Nominalna toplotna moč (Pdesignh) @ hladnejši klimatski pas 35/55 °C	kW	4/5	8/8	12/12	15/15
Nominalna toplotna moč (Pdesignh) @ povprečni klimatski pas 35/55 °C	kW	5/5	8/7	12/10	15/14
Nominalna toplotna moč (Pdesignh) @ toplejši klimatski pas 35/55 °C	kW	4/6	9/10	12/13	15/16
Nazivni električni tok	A	15	16	23	25
Razred zaščite (IP)		IP 24	IP 24	IP 24	IP 24
Nazivna moč, nominalno: W35 & A + 7 / + 2 / - 7 (EN14511)	kW	2.67/2.32/4.64	3.86/5.11/6.6	5.21/6.91/9	7.03/9.33/12.1
COP: W35 & A + 7 / + 2 / - 7 (EN14511)		5.32/4.20/2.57	4.65/3.76/2.68	4.78/3.86/2.75	4.85/3.92/2.80
Kapaciteta hlajenja: A27 & W7 / 18 (EN14511)	kW	5.87/7.98	7.52/11.20	9.87/11.70	13.30/17.70
EER: A27 & W7 / 18 (EN14511)		3.56/4.52	3.17/3.50	3.13/3.52	3.33/3.91
Nominalni pretok zraka	m ³ /h	2530	3000	4380	6000
Količina hladiva (R410A, fluoriran toplogredni plin GWP 2088)	kg	1.50	2.55	2.90	4.00
Ekvivalent CO ₂	ton	3.13	5.32	6.06	8.35
Zvočna moč L _{WA} @ 7/35 7/55 (EN 12102)	dB(A)	50	54	57	61
Zvočni tlak L _{PA} 5 m @ 7/35 7/55	dB(A)	31	35	38	42
Zvočni tlak L _{PA} 10 m @ 7/35 7/55	dB(A)	25	29	32	36

Skice in dimenzije

Priporočeni pribor
CTC Stenski nosilec CombiAir 6 - 8M

CTC podnožje višina 40 cm

CTC cev za odtok kondenza z grelnim kablom v treh različnih, 1, 3 ali 6m


EcoZenith i360 L/H

CTC CombiAir

EcoLogic M/L