

CTC EcoZenith i350

Notranja enota toplotne črpalke s krmiljenjem ogrevalnega sistema, dodatnim virom in izjemno kapaciteto sanitarne vode



Ogrevalni sistem enostavno krmilite tudi s svojega pametnega telefona. Aplikacijo CTC Connect lahko brezplačno naložite na straneh App Store ali Google Play.



A+++



Sistem s priključeno toplotno črpalko omogoča:

- Najvišjo kapaciteto sanitarne vode v svojem razredu
- Vgrajen dodatni ogrevalni vir
- Izjemen sezonski izkoristek ogrevanja do SCOP 5
- Energijski razred A+++
- Prihranke pri ogrevanju do 80%

- CTC garancija 5 let
- Kompletna regulacija naprave in ogrevalnega sistema z možnostjo krmiljenja dveh mešalnih ogrevalnih krogov
- Izjemna kapaciteta sanitarne vode >310 l, brez nevarnosti nastanka legionele
- Enostavno upravljanje z domiselno zasnovanim barvnim zaslonom na dotik in možnostjo daljinskega nadzora z aplikacijo CTC Connect

CTC EcoZenith i350 je nova notranja enota za povezavo toplotnih črpalk CTC v učinkovit celovit ogrevalni sistem objekta.

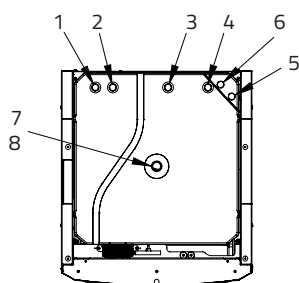
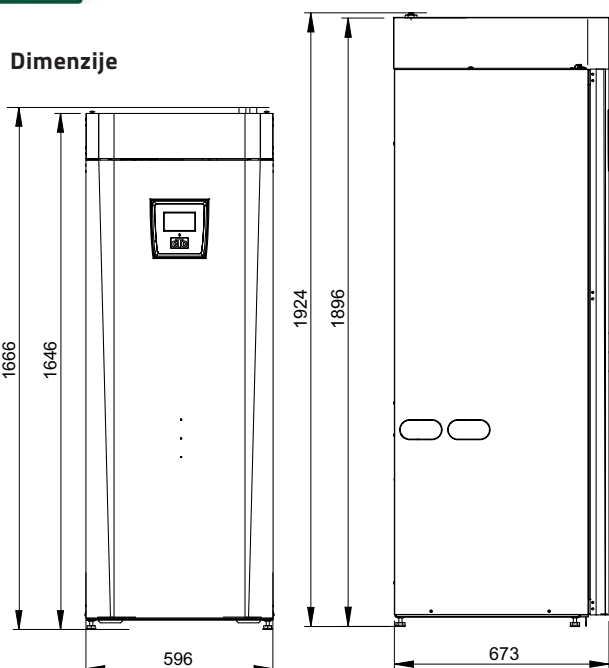
CTC EcoZenith i350 ima integriran hranilnik z izjemno učinkovito izolacijo in toplotno postajo za izdelavo sanitarne vode, ki proizvede kar 310l ogrete sanitarne vode, kar predstavlja najvišjo kapaciteto sanitarne vode v tem razredu.

Z vgrajenim dodatnim virom, regulacijo toplotne črpalke in celotnega ogrevalnega sistema z uporabniku prijaznim, 4.6" barvnim zaslonom na dotik z meniji v slovenskem jeziku, predstavlja odlično rešitev za priklop ene izmed naših toplotnih črpalk zrak/voda ali zemlja/voda v celovit ogrevalni sistem vašega objekta.

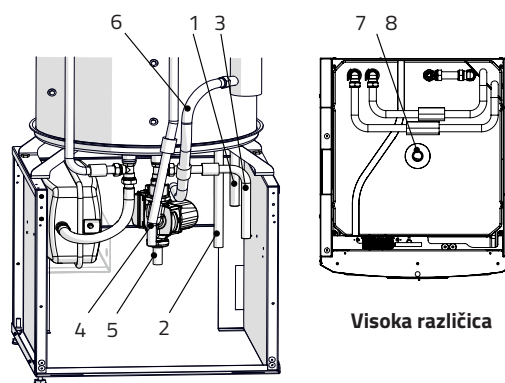
CTC EcoZenith i350 je zasnovan za priklop toplotnih črpalk tipa CTC EcoAir 510-520M, CTC EcoAir 406-408 ali CTC EcoPart 406-412.

Zaradi EnergyFlex zasnove jo lahko učinkovito povežemo v sistem z dodatnimi hranilniki, solarnimi sistemi ali zunanji ogrevalni viri. Nanjo lahko priključite tudi druge porabnike, kot je recimo ogrevanje bazena.

CTC EcoZenith i350 je na voljo v dveh različicah z različno višino: 1666 mm in 1924 mm. Poleg običajnega standardnega pribora ima naprava serijsko vgrajeno tudi ekspanzijsko posodo in varčno obtočno črpalko ogrevalnega sistema.


Nizka različica

1. hladna voda iz omrežja
2. ogreta sanitarna voda
3. povratek ogrevanja
4. dvižni vod ogrevanja
5. vtoplotno črpalko
6. iz toplotne črpalke
7. ekspanzijska posoda
8. odzračni priključek


Visoka različica
Dobava vključuje

Naprava s priborom in navodili za uporabo

Pribor:

Tokovni senzorji, sobni senzor, zunanji senzor, manometer, varnostni ventil ogrevalnega sistema 2,5 bar, polnilni ventil, zaporni ventil povratka ogrevalnega krogotoka, filter dovodne hladne vode in avtomatski odzračni ventil. Serijsko vgrajena ekspanzijska posoda in obtočna črpalka prvega ogrevalnega krogotoka.

Priporočeni opcijski pribor:
CTC EnergyFlex mešalni set 587813001

(za prikllop drugega ogrevalnega kroga, priključek 28mm)

Naprava je primerna za prikllop na toplotne črpalke:
zrak/voda: CTC EcoAir 510M-520M, 406-408.

zemlja/voda, voda/voda: CTC EcoPart 406-412.

Tehnični podatki CTC EcoZenith i350		nizka različica	visoka različica
Koda za naročilo		587800001	587803001
EAN		7333077000806	7333077000837
Teža (teža z embalažo)	kg	143 (173)	155 (185)
Dimanzije (širina x višina x globina)	mm	596x673x1666	596x673x1924
Zahtevana višina stropa	mm	1669	1925
Električno napajanje		400V 3N~ 50Hz	400V 3N~ 50Hz
Najvišja nazivna moč	kW	12,2	12,2
Glavne varovalke 16 / 20 / 25 A (najvišja dopustna moč)	kW	8,9/ 11,9/ 11,9	8,9/ 11,9/ 11,9
IP-razred		IP X1	IP X1
Stopnje moči potopnih grelcev (31 korakov po 300W)	kW	0 - 11.9	0 - 11.9
Energijski razred 35/ 55 °C (v paketu s toplotno črpalko EA510M)		A+++ / A++	A+++ / A++
Energijski razred (brez priključene toplotne črpalke)		D	D
Kapaciteta sanitarne vode (Vmax)* / Profil rabe**	liter*	>300/ XL	>300/ XL
Volumen hranilnika sistema sanitarne vode (V)	liter	225	225
Volumen topl. izmenjevalnika sistema sanitarne vode (V)	liter	1,7	1,7
Najvišji dopustni tlak (PS) (PED)	Mpa/ bar	0,3/ 3,0	0,3/ 3,0
Najvišji dopustni tlak (Sanitarna voda) (PED)	bar	10	10
Najvišja dopustna temperatura (TS/T) (PED)	°C	100	100
Najvišja temperatura sanitarne vode	°C	65	65
Kvs vrednost		2,6	2,7

* Količina vode, ogrete na 40°C. ** Profil rabe v skladu z Uredbo (EU) 813/2013.