



**BOSCH**

Tehnika za življenje

Učinkovite toplotne črpalke  
zrak-voda Compress 3000 AWS  
in Compress 6000 AW

Gretje, hlajenje in oskrba s toplo vodo v domu

Zmagovita rešitev iz  
Bosch-a, ki je zgrajena  
za prihodnost



## Dobrodošli pri Boschu

Bosch – ime, ki mu lahko zaupate. Oddelek Energy and Building Solutions, ki nudi vodilne termotehnološke rešitve, je samo eno ključnih področij globalne Skupine Bosch.

Skupaj z oddelki Mobility Solutions, Consumer Goods in Industrial Technology skoraj 360.000 Boschevih zaposlenih dela na tem, da vam lahko podjetje ponudi najnovejše tehnologije in rešitve vrhunske kakovosti, ki ne zajemajo samo velikih oziroma malih gospodinjstev, ampak tudi profesionalnih aparatov, električnih orodij, avtomobilskih delov ali profesionalnih naprav, temveč tudi grelne naprave tako za vaš dom, kot tudi za industrijski sektor.





### Nagrajena tehnologija za življenje

Bosch zračne toplotne črpalke Compress – inovativen izdelek, ki nudi zanesljivo ogrevanje, hlajenje in pripravo tople sanitarne vode s pomočjo energije, pridobljene iz zraka – še naprej navdušujejo, saj po celem svetu prejemajo številne nagrade v kategoriji izjemnih izdelkov.

### Nagrade, ki jih je prejela Compress 6000 AW toplotna črpalka:



**Najboljša trajnostna tehnologija** oziroma najboljši izdelek na londonskem dogodku Build It Awards, 25. septembra 2015 v Angliji



**Najučinkovitejša toplotna črpalka zrak-voda** na trgu v konkurenci 54 različnih modelov toplotnih črpalok, 1. avgusta 2014 na Danskem

Toplotno črpalko voda-zrak je preizkusil Danski tehnološki inštitut, in sicer v skladu standardom EN14825.

## Je zračna toplotna črpalka prava izbira za vas?

Da se boste lažje odločili, smo za vas zbrali nekaj odgovorov na pogosta vprašanja:



### **Kam lahko napravo namestimo?**

Potrebovali boste mesto zunaj vašega doma, kjer lahko zunanjo enoto toplotne črpalke namestite na betonsko podlago. Okoli naprave mora biti dovolj prostora, da zagotovimo dober pretok zraka.

### **Ima vaš dom dobro izolacijo?**

Ko razmišljate o namestitvi sistema za ogrevanje oziroma hlajenje na osnovi obnovljivih virov energije, predlagamo, da je zgradba primerno izolirana, saj boste tako zmanjšali izgubo toplote pozimi in toplotno obremenitev poleti; na takšen način boste zagotovili, da bo vaš račun za energijo kar se da nizek. Tako boste lahko toplotno črpalko poganjali z največjo možno učinkovitostjo skozi vse leto.

### **Kako izboljšamo energetske učinkovitost svojega doma?**

Evropska unija ne zahteva samo, da so električni gospodinjstvi pripomočki razvrščeni v kategorije glede na energetske učinkovitosti; tudi zgradbe potrebujejo energijsko nalepko. S tem, ko na svoj obstoječi sistem ogrevanja priključite Bosch sistem s toplotno črpalko, ne boste samo izboljšali energetske učinkovitosti vašega doma, temveč boste celo povečali njegovo vrednost!

### **Kakšno vrsto sistema za ogrevanje boste uporabili?**

Čeprav se zračne toplotne črpalke najboljše odrežejo, kadar imamo sistem nizkotemperaturnega ogrevanja površin oziroma sistem s konvektorji, lahko nove generacije Boschovih zračnih toplotnih črpalk vodo ogrejejo tudi do 62°C in ohranijo odlično mero učinkovitosti, brez uporabe dodatnih grelcev.

## Zakaj je toplotna črpalka zrak-voda dobra odločitev za moj dom?

S tem, ko namestimo tehnološko napredno Bosch toplotno črpalko zrak-voda, ne dobimo samo poceni energije iz okolja, temveč se izognemo tudi vsem energetskim virom, ki temeljijo na fosilnih gorivih, s čimer ohranjamo okolje za naše potomce. S tem, ko imamo integrirano tudi hladilno in ne samo grelno funkcijo, še povečamo letne prihranke. Fleksibilnost, ki jo ponuja nova generacija Bosch sistemov toplotnih črpalk zrak-voda, pomeni, da so idealna izbira za nove energetske izolirane zgradbe, kot tudi za posodobitev obstoječih ogrevalnih sistemov. Da se boste še bolj seznanili s tehnologijo, na kateri temeljijo toplotne črpalke, vam spodaj ponujamo nekaj odgovorov na pogosta vprašanja.

### Kako zračna toplotna črpalka izkorišča energijo, ki jo ponuja zunanji zrak?

Zračna toplotna črpalka deluje po obratnem principu kot hladilnik. Ko s hladilnikom hladimo, toplota nastaja kot »odvečen proizvod«. Toplota se prenese na zadnjo stran enote in v okoliški zrak. Pri zračni toplotni črpalki pride do istega procesa – a v povsem nasprotni smeri: črpalka iz zraka, ki obkroža napravo zunaj vaše hiše, posrka energijo in jo v obliki toplotne energije posreduje vašim ogrevalnim sistemom. Medtem ko se vaš ogrevalni sistem ogreva, je zrak, ki potuje skozi napravo, vse hladnejši. Za ta proces toplotna črpalka potrebuje samo električno energijo.

### Kakšne prednosti ponuja toplotna črpalka zrak - voda v primerjavi z drugimi vrstami toplotnih črpalk?

Z zračno toplotno črpalko lahko zelo enostavno izkoristimo okoliški zrak. V primerjavi z napravami, ki delujejo s pomočjo zemeljskega kolektorja oziroma podtalnice, so stroški vgradnje toplotne črpalke nizki: ni treba kopati v tla; prav tako tudi ni treba izvajati vrtn. Za toplotne črpalke zrak - voda ne potrebujemo posebnih dovoljenj, kot to velja za namestitev toplotne črpalke, ki zahteva kopanje oziroma uporabo podtalnice.

### Zakaj lahko s toplotno črpalko zrak - voda prihranimo na energiji?

Toplotna črpalka zrak - voda na najbolj učinkovit način izkoristi toploto, ki je shranjena v okoliškem zraku. Toplota iz okolja je tako rekoč neusahljiv vir, ki je vedno na voljo. Toplotna črpalka zrak - voda je tako ena najučinkovitejših rešitev za izkoriščanje obnovljive energije.

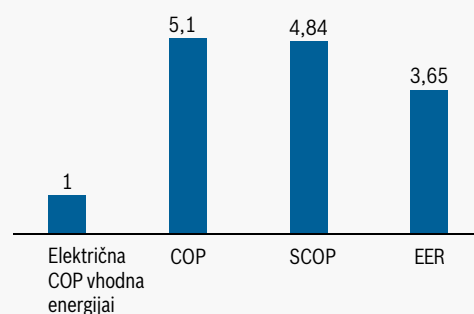
### Kakšne so prednosti vnaprej določene funkcije hlajenja?

Možnost hlajenja z isto napravo, ki sistemu ogrevanja tekom ogrevalne sezone in domačemu sistemu za toplo vodo skozi celo leto nudi toploto, pomeni, da se nam ni treba ukvarjati z več različnimi enotami, ki lahko prihajajo celo od drugih proizvajalcev; za vse poskrbi ena Boscheva naprava. Inteligentni in visokotehnološki krmilnik toplotne črpalke nam bo vedno postregel točno tisto, kar potrebujemo, in to ob pravem času.

### COP, SCOP, EER, SEER – kaj vse to pomeni?

Ko govorimo o toplotnih črpalkah, vrednost COP (grelno število) opiše razmerje med pridobljeno energijo in električno energijo, ki jo potrebujemo za delovanje toplotne črpalke. Pri novejših vrstah Bosch toplotnih črpalk beležimo COP, ki dosega celo vrednost 5,1. To pomeni, da je količina toplotne energije, ki jo dosežemo v določenem trenutku, 5,1-krat večja od porabljene količine električne energije. Vrednost EER v višini 3,65 pri hlajenju enako pomeni, da Bosch toplotna črpalka v določenem trenutku nudi 3,65-krat višjo hladilno energijo od električne energije, ki jo naprava uporablja za doseganje takšnega hlajenja. Ti dve vrednosti potrošniku omogočata pregled nad trenutnim delovanjem toplotne črpalke; vendar pa ne omogočata pregleda nad celotno sezono. Toplotne črpalke v ta namen uporabljajo vrednosti SCOP in SEER. SCOP je sezonski COP, medtem ko je SEER sezonski EER; za razliko od COP in EER ti dve vrednosti opisujeta učinkovitost delovanja na ravni celotne sezone.

Vrednosti specifičnih vrednosti učinkovitosti\*



\*COP pri modelu Compress 6000 AW velja pri temperaturi zraka 7 °C in izhodni temperaturi vode 35 °C; EER pri modelu Compress 6000 AW 5 velja pri temperaturi zraka 35 °C in izhodni temperaturi vode 18 °C.

**Koliko energije lahko zračna toplotna črpalka nudi?**

Za obratovanje Boscheve zračne toplotne črpalke potrebujemo samo elektriko. S pomočjo električne energije iz zraka jemlje toploto in jo pošilja v hišo; poleti pa dela ravno obratno.

Toplotne črpalke Bosch nudijo več energije za gretje oziroma hlajenje, kot se sicer uporabi elektrike za poganjanje naprave. Energija, ki jo dostavi toplotna črpalka, je odvisna od več okoliščin, na primer od zunanje temperature in od tipa namestitve. Dejanska vrednost razmerja med energijo, ki je trenutno na voljo, in porabljenimi elektriko se imenuje COP, ko gre za gretje; in EER, ko gre za hlajenje.

**Kateri faktorji vplivajo na učinkovitost in prihranke?**

Učinkovitost toplotnih črpalk zrak - voda zaradi tehnologije ni vedno enaka. V sezoni gretja je učinkovitost gretja višja, če so višje tudi zunanje temperature. Nižja, ko je dostavljena temperatura ogrevalnega sistema, višja bo učinkovitost. To pomeni, da lahko največ prihranimo, če uporabimo ogrevalni sistem pri nizki temperaturi. Poleti je učinkovitost hlajenja ravno obratna, z oziroma na zunanjo temperaturo in temperaturo sistema hlajenja. To pomeni, da v primeru različnih podnebnih pogojev učinkovitost morda ne bo enaka.

**Zakaj se za isto toplotno črpalko pojavljajo različne vrednosti COP in EER?**

Vrednosti COP so podane glede na različne pogoje. Razlog zato tiči v dejstvu, da je energija, ki jo nudi toplotna črpalka, lahko – odvisno od okoliščin – zelo različna. Različne toplotne črpalke drugače reagirajo. Če želimo, da so primerljive, moramo standardizirati oceno učinkovitosti delovanja. Tako obstajajo fiksni pogoji, za katere proizvajalec toplotne črpalke nato izpiše vrednosti COP in EER.

Če želimo razumeti vrednost COP oziroma EER, moramo vedno upoštevati pogoje, pod katerimi je bila vrednost dana. Ti pogoji so zunanja temperatura in dvižna ter povratna temperatura grelnega oziroma hladilnega sistema.

Kadar je v tabeli vrednost označena z A7W35, to pomeni, da vrednost velja samo, kadar je zunanja temperatura 7 °C in dostavljena temperatura 35 °C.

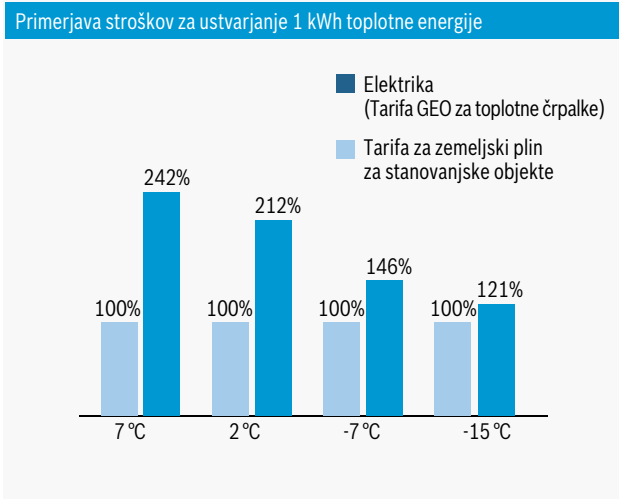
**Ogrevanje je ključnega pomena. Kakšne so meje obratovanje za gretje? Kako učinkovita je lahko zračna toplotna črpalka, kadar je zunaj ledeno mrzlo?**

Kadar izbirate primerno napravo za vaš dom, morate pri toplotnih črpalkah zrak - voda zaradi tehnologije

upoštevati nekatere pogoje delovanja. Nove Boscheve enote nudijo čisto obnovljivo toplotno energijo iz zunanjega zraka, pri čemer so zunanje temperature lahko tudi do -20 °C. Kadar temperature padejo še nižje, se – odvisno od tipa namestitve – vklopi pomožni električni grelec oziroma (če je nameščen) dodatni generator toplote - plinski grelnik ali kotel na olje, ki nudi podporo. Vendar pa učinkovitost vedno pade skupaj s padcem zunanjih temperatur; pri toplotni črpalki Compress 6000 AW – 9 lahko COP doseže neverjetno vrednost 2,23, četudi je zunaj -7 °C in je zahtevana temperatura ogrete vode 55 °C, kar je več kot dovolj, tudi pri ogrevalnem sistemu z radiatorji.

**Kaj vrednosti izkoristka pomenijo za obratovalne stroške?**

Za boljše razumevanje si lahko pogledate naslednji diagram, kjer se nahaja primerjava stroškov ustvarjanja 1 kWh energije z uporabo različnih virov in s pomočjo različnih tehnologij za ogrevanje\*.



\*Izračun temelji na trenutnih cenah električne energije in plina, ki se lahko spremenijo. Pogoji za toplotno črpalko A7W35 glede na EN 14511. Pri kondenzacijskem plinskem kotlu se je upoštevala 92 % učinkovitost.

## Tehnologija od blizu

Toplotne črpalke zrak - voda so zanesljiva in učinkovita rešitev v gospodinjstvih tako za ogrevanje, kot za aktivno hlajenje. Tehnologija, ki jo uporabljajo, je blizu tiste v hladilnikih, pri čemer je tudi enako enostavna za uporabo. Z uporabo brezplačne toplote iz okoliškega zraka, toplotna črpalka omogoča, da zelo hitro prihranite na energiji, s čimer v kratkem času pravzaprav sama pokrije stroške nabave naprave.

Boschevo znanje in izkušnje zagotavljajo, da uporaba okoliškega zraka za vir toplote še nikoli ni bila lažja. Bosch toplotne črpalke zrak - voda lahko namestimo zelo hitro, saj ne potrebujemo dovoljenj in obsežnega razkopavanja tal, prav tako pa se lahko izognemo vrtanju.

### Kroženje energije

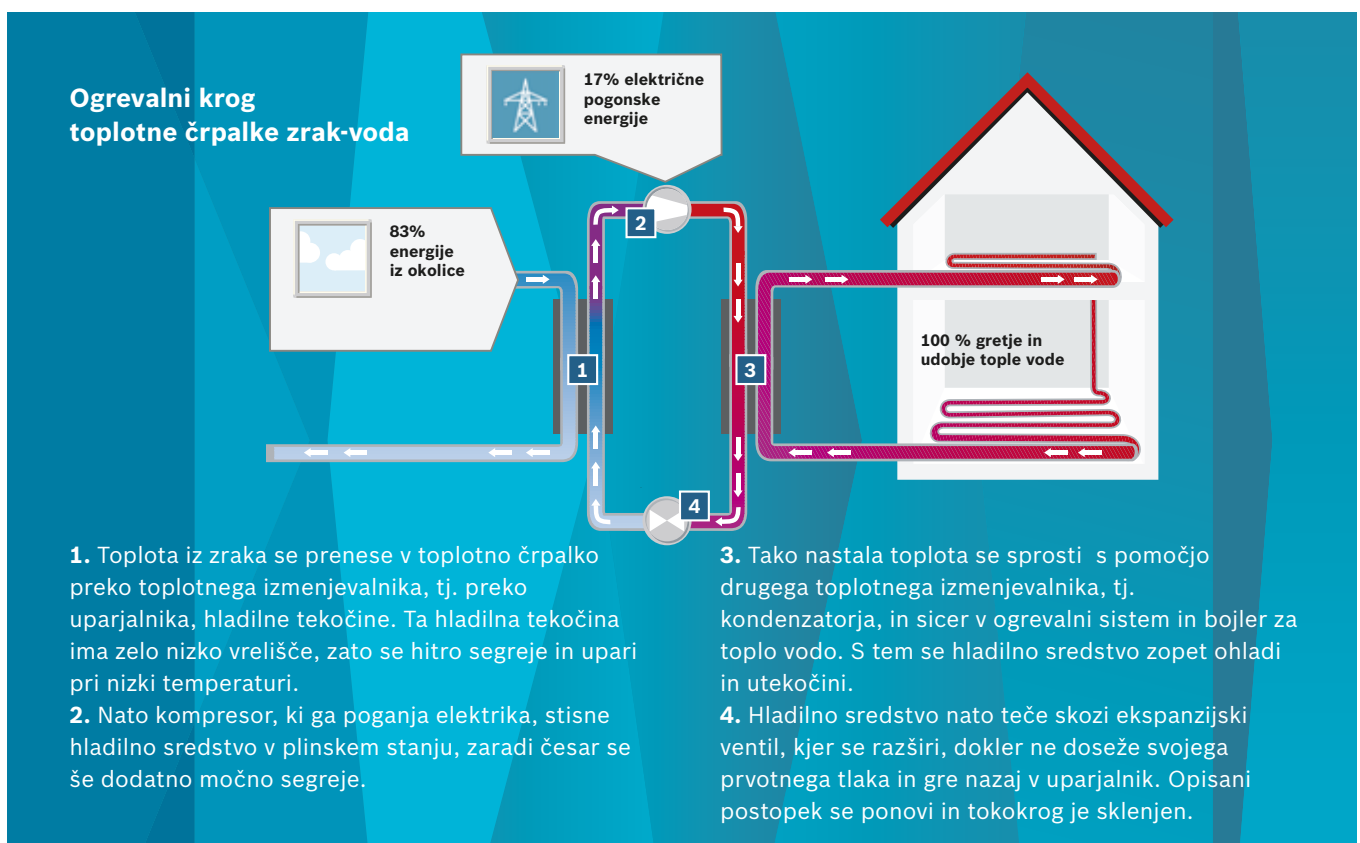
Ni treba, da je prepričljiva tehnologija pretirano zapletena. Predstavljajte si svoj hladilnik: iz hrane črpa toploto in jo nato preko zadnjega dela sprosti nazaj v prostor. Toplotna črpalka v osnovi deluje na enak način: z okolja črpa toploto in vam jo ponudi v obliki toplote in tople vode. Energija, ki jo na takšen način pridobimo, je dovolj učinkovita, da vašo eno- ali več družinsko hišo napolni z udobno toploto oziroma poleti tudi s hladom. Kot lahko vidite na grafični predstavitvi na tej strani, toplotna črpalka izkorišča enostaven fizikalni zakon: ko pline stisnemo, se ogrejejo. Ko se razširijo, pa se ohladijo.

**Formula, s katero prihranite na energiji: 17 % + 83 % = 100 %**

Pametno uporabljena toplotna črpalka postane zelo učinkovit proizvajalec energije. Toplotne črpalke za delovanje potrebujejo samo električni tok. V najboljšem primeru je 17 % električne energije dovolj, da zadovoljite 100 % potrebe po toploti in topli vodi, pri čemer 83 % energije pride iz zraka (to velja za Bosch Compress 6000 AW 7 pri zunanji temperaturi 7 °C in temperaturi vode 35 °C). S toplotno črpalko zrak - voda boste iz dneva v dan prihranili na stroških.

### Prihrani na prostoru, deluje z internetom, enostavna za uporabo

Privlačna oblika Boschevih novih toplotnih črpal je zelo kompaktna in tiha. Zunanja enota Compress 6000 AW ima raven zvočnega tlaka, ki dosega 40 dB (A), kar je manj, kot lahko namerimo pri sodobnih pomivalnih strojih. Ne samo da je skoraj povsem tiha, temveč že po tovarniških nastavitvah komunicira z internetom (pri modelu Compress 3000 AWS lahko to možnost izberete posebej), kar pomeni, da jo lahko enostavno upravljate preko Boscheve mobilne aplikacije za dom oziroma preko spletnega brskalnika, ne da bi nameščali kakršno koli dodatno opremo.



# Bosch toplotne črpalke zrak - voda nudijo združljivost in neomejeno sistemsko prožnost

Bosch toplotne črpalke zrak-voda nudijo idealno rešitev za ogrevanje, pripravo tople sanitarne vode in hlajenje. Oba sistema – Compress 6000 AW in Compress 3000 AWS – sta sestavljena iz samo ene zunanje enote in ene notranje enote v štirih različicah, ki imajo različne namene, tako da popolnoma izpolnjujejo skoraj vse potrebe.

## Možne kombinacije



Monoenergetsko delovanje z AW E oziroma AW ES notranjimi enotami



Monoenergetsko delovanje z AW B oziroma AW BS notranjimi enotami



Monoenergetsko delovanje s stolpnim notranjim modulom AW M oziroma AW MS. Oba uporabljata integriran bojler za toplo vodo za kar največje udobje. AW MS je mogoče priključiti tudi na solarni sistem.

## Popolnoma prilagodljiv sistem za gretje in hlajenje brez fosilnih goriv

S tem, ko namestite sistem z AW E oziroma AW ES s stensko notranjo enoto, lahko svoj ogrevalni, hladilni oziroma stanovanjski sistem za toplo vodo uporabljate neodvisno od infrastrukture, ki uporablja fosilna goriva. Kadar je hladno, vgrajen modulacijski 9 kW pomožni električni grelec podpira gretje in po potrebi tudi gretje vode za dom. Gretje vode za dom je enostavno: iz Boschevega seznama preprosto izberite bojler za sanitarno vodo, ki ustreza vašim potrebam, nato pa ga priključite na notranjo enoto. Boscheve notranje enote toplotnih črpalk AW E in AW ES nudijo neomejeno prilagodljivost.

## Popolna rešitev za izboljšanje učinkovitost vašega obstoječega grelnega sistema

S tem, ko združimo novo generacijo Bosch toplotnih črpalk zrak - voda z notranjo stensko enoto AW B oziroma AW BS, jo lahko povežemo z obstoječim sistemom ogrevanja, s čimer občutno zvišamo njegovo učinkovitost brez nepotrebne preoblikovanja vašega doma. Inteligentna možnost Opti Energy, ki je del vgrajenega krmilnika HPC 400, bo glede na trenutne toplotne potrebe, učinkovitost toplotne črpalke in stroške vira energije vedno poganjala najbolj optimalno ogrevalno napravo.

## Prostostoječa notranja enota z integriranim visokokakovostnim bojlerjem za sanitarno vodo in možnostjo priključitve na solarni sistem, s čimer so udobje in prihranki še večji.







Notranji stoječi enoti AWM in AWM S nudita največjo možno udobje in najmanjši možni ogljični odtis. Ne zagotavljata samo neodvisnosti od fosilnih goriv, temveč zmanjšata tudi število delovnih ur, potrebnih za montažo. Opremljena sta z visokokakovostnim bojlerjem za sanitarno vodo iz nerjavnega jekla, ki lahko shrani skoraj 200 litrov vode. Ker sta primerno toplotno izolirana, se uvrščata v najvišji energijski razred A. Visokokakovostni material in proizvodni postopek poskrbita, da je zaščitna anoda nujna samo v primeru ekstremno neugodnih pH vrednosti sanitarne vode. S povezovanjem sončnih kolektorjev na izvedbo AWM S notranje enote, lahko še izboljšate energetske učinkovitost in povežite prihranke.



## Kompatibilnost in uporaba

Boscheva ponudba sistemov Compress nudi zelo različne sistemske rešitve. Pri Compress 6000 AW je notranja enota na voljo v štirih različicah: dve kompaktni prosostoječi izvedenki z vgrajenim bojlerjem in dve stenski izvedbi. Izdelki iz serije Compress 3000 AWS nudijo dve stenski rešitvi: Bodisi monoenergetsko notranjo enoto, pripravljeno za

priklp na boiler za sanitarno vodo ali bivalentno enoto, ki omogoča priklp na obstoječi plinski ali oljni kotel, ter preklaplja med različnimi viroma ogrevanja, odvisno od stroškov enerije in trenutno učinkovitost toplotne črpalke.

				
<b>Compress 6000 AW</b>	<b>AWB</b>	<b>AWE</b>	<b>AWM</b>	<b>AWMS</b>
				
<b>Compress 3000 AWS</b>	<b>AWBS</b>	<b>AWES</b>		
Aplikacija	Modernizacija	Novogradnja	Novogradnja	Novogradnja
Način delovanja	Bivalentno	Monoenergetsko	Monoenergetsko	Monoenergetsko
Topla sanitarna voda	Preko dodatno priključenega posredno ogrevanega boilerja za sanitarno vodo		Integriran 190 litrski boiler iz nerjavnega jekla	Integriran 184 litrski boiler iz nerjavnega jekla z dvema grelnima špiralama
Oprema	Mešalni ventil	Električni grelnik	Električni grelnik	Električni grelnik

## AWE in AWES stenske monoenergetske notranje enote s pomožnim električnim grelnikom

		AWE	AWES
Pomožna moč	kW	2 / 4 / 6 / 9	2 / 4 / 6 / 9
Napajanje	V Hz	230V 1N AC 50Hz oziroma 400V 3N AC 50Hz	230V 1N AC 50Hz oziroma 400V 3N AC 50Hz
Največja jakost toka	A	16 (trofazno) 50 (enofazno)	16 (trofazno) 50 (enofazno)
Presek električnih kablov (največja možna dolžina 30 m)	mm <sup>2</sup>	5 x 2,5 mm <sup>2</sup> (trofazno) 1 x 16 mm <sup>2</sup> (enofazno)	5 x 2,5 mm <sup>2</sup> (trofazno) 1 x 16 mm <sup>2</sup> (enofazno)
<b>Raztezna posoda</b>	l	10	10
Maksimalni delovni tlak	bar	3	3
Dimenzije (V x Š x D)	mm	700 x 386 x 485	700 x 386 x 485
Zdržljivost		Compress 6000 AW	Compress 3000 AWS



## Stenske bivalentne notranje enote z mešalnim ventilom AWB in AWBS

		AWB	AWBS
Napajanje	V Hz	230V 1N AC 50Hz	230V 1N AC 50Hz
Največja jakost toka	A	10	10
Presek električnih kablov (največja možna dolžina 30 m)	mm <sup>2</sup>	2,5	2,5
Maksimalni delovni tlak	bar	3	3
Dimenzije (V x Š x D)	mm	700 x 386 x 485	700 x 386 x 485
Združljivost		Compress 6000 AW	Compress 3000 AWS



## Prostostoječa enoenergijska notranja enota z bojlerjem za toplo vodo AWM

		AWM
Pomožna moč	kW	2 / 4 / 6 / 9
Napajanje	V Hz	230V 1N AC 50Hz ali 400V 3N AC 50Hz
Največja jakost toka	A	16 (trofazno) 50 (enofazno)
Presek električnih kablov (največja možna dolžina 30 m)	mm <sup>2</sup>	5 x 2,5 mm <sup>2</sup> (trofazno) 1 x 16 mm <sup>2</sup> (enofazno)
Raztezna posoda	l	14
Maksimalni delovni tlak	bar	3
Maksimalni delovni tlak sistem DHW	bar	10
Količina tople vode	l	190
Najvišja temp. dviznega voda	°C	85
Dimenzije (V x Š x D)	mm	1800 x 660 x 600
Združljivost		Compress 6000 AW



## Prostostoječa enoenergijska notranja enota z bojlerjem za toplo vodo in možnostjo priključitve na solarni sistem AWMS

		AWMS
Pomožna moč	kW	2 / 4 / 6 / 9
Napajanje	V Hz	230V 1N AC 50Hz ali 400V 3N AC 50Hz
Največja jakost toka	A	16 (trofazno) 50 (enofazno)
Presek električnih kablov (največja možna dolžina 30 m)	mm <sup>2</sup>	5 x 2,5 mm <sup>2</sup> (trofazno) 1 x 16 mm <sup>2</sup> (enofazno)
Raztezna posoda	l	14
Maksimalni delovni tlak	bar	3
Maksimalni delovni tlak sistem DHW	bar	10
Količina tople vode	l	184
Najvišja temp. dviznega voda	°C	85
Dimenzije (V x Š x D)	mm	1800 x 660 x 600
Združljivost		Compress 6000 AW

## Nov Compress 3000 AWS: Kompakten in fleksibilen

Izkoristite obnovljive vire energije, s katerimi lahko vašemu domu zagotovite toplo sanitarno vodo in centralno ogrevanje. Kaj pa neusahljiv vir, kot je na primer zrak? Nova Boscheva toplotna črpalka zrak-voda Compress 3000 AWS lahko energijo črpa iz zraka, nato pa jo pretvori v toploto.

### En sistem za vse aplikacije

Ne glede na to, ali načrtujete novogradnjo oziroma posodabljate obstoječi ogrevalni sistem in želite svoj konvencionalni grelni kotel dopolniti s toplotno črpalko, je naš nov Compress 3000 AWS primeren tako za enodružinske hiše kot za stanovanjske zgradbe.

### Enostavna uporaba

Boschev uporabniški vmesnik HPC400 ima jasen prikazovalnik in posluževanje z enojnim gumbom, zaradi česar se lahko Compress 3000 AWS enostavno in popolnoma prilagodi vašim osebnim grelnim potrebam. Krmilna enota strokovno integrira napredne, trajnostne generatorje toplote v vaš sistem. Kadar je opremljena še s primernim IP modulom, se lahko celo povezuje z Internetom. (Internetni vmesnik lahko dokupite kot dodatno opremo iz naše redne ponudbe)

### Sistemske prednosti

Kjer obstaja potreba, se Compress 3000 AWS lahko poveže s plinskim kotlom oziroma kotlom na olje, kot tudi z drugimi obnovljivimi viri energije (fotovoltaični sistemi oziroma biomasa). Tako je vseeno, če ste bolj

naklonjeni sistemu, ki izkorišča moč sonca, raje uporabljate les, zrak, vodo oziroma zemljo kot vir energije – Bosch vam ponuja vse potrebno za priročno ogrevanje na osnovi obnovljivih virov energije.

### Gretje in hlajenje – enostavno

Bosch Compress 3000 AWS standardno nudi gretje in aktivno hlajenje. S pomočjo notranje črpalke se ogrevalni krog enostavno priključi neposredno v ogrevalni sistem. Ogrevalni krog ima na voljo tudi integrirano črpalko z visokim izkoristkom, varnostni ventil, merilnik tlaka in odzračevalni ventil.

### Znotraj in zunaj

Sistem Compress 3000 AWS je sestavljen iz zunanje in notranje enote. Obe enoti sta povezani preko plinske povezave. Nov sistem s toplotno črpalko ima invertersko zunanjo enoto, kar pomeni, da se moč toplotne črpalke vedno prilagaja potrebam iz sistema ogrevanja; hkrati to pomeni, da sta ogrevanje in dovod tople vode vedno zagotovljena.

Na voljo sta dve različici notranje enote: enojni ali dvojni vir energije, namestitvev na steno.

#### Neposredne očitne prednosti:

- ▶ Cenovno ugodna toplotna črpalka za gretje, hlajenje in gretje sanitarne vode, vse z enostavno montažo
- ▶ Optimizirano nastavljanje kapacitete in visoka učinkovitost toplotne črpalke, kar zagotavlja zanesljiva pretvorniška tehnologija
- ▶ Fleksibilne možnosti uporabe in nizki stroški montaže z dvema v naprej nastavljenima notranjima enotama
- ▶ Inteligentni krmilnik toplotne črpalke HPC 400, ki je del standardne opreme notranje enote



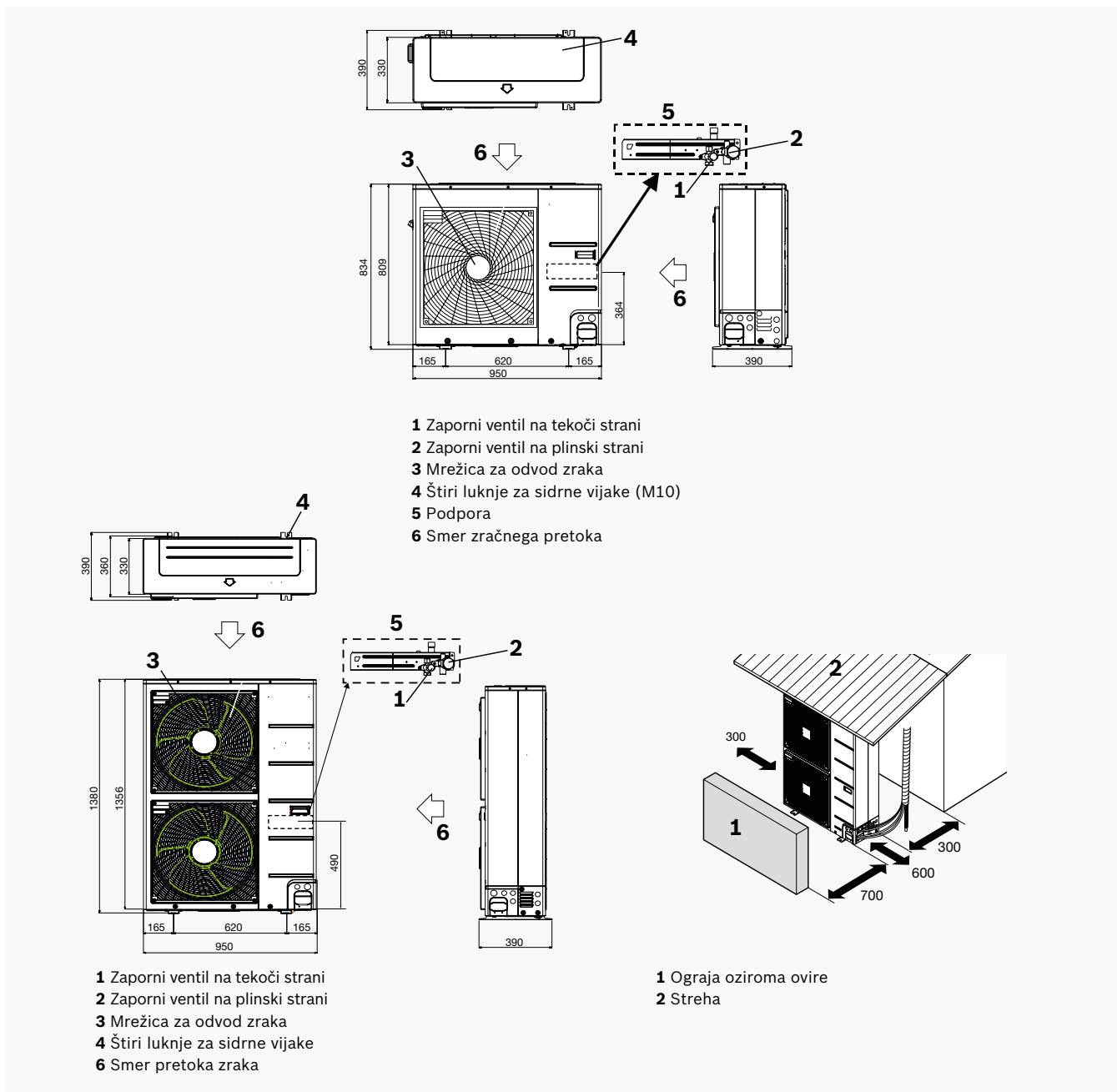
### Compress 3000AWS

Split toplotna črpalka zrak-voda

## Tehnične specifikacije za Bosch Compress 3000 AWS (zunanja enota)

Model		ODU Split 8	ODU Split 11s	ODU Split 13s	ODU Split 15s	ODU Split 11t	ODU Split 13t	ODU Split 15t	
Nazivna toplotna moč pri A7/W35 <sup>1)</sup> ogrevanje <sup>2)</sup>	kW	5,4	8,6	9,2	9,7	8,5	9,0	9,7	
COP pri A7/W35 <sup>1)</sup> Ogrevanje <sup>3)</sup>	-	4,80	4,40	4,40	4,41	4,40	4,40	4,41	
Nazivna toplotna moč pri A-7 <sup>1)</sup> /W35 ogrevanje <sup>2)</sup>	kW	7,20	10,00	11,00	12,50	10,50	11,50	12,50	
COP pri A-7 <sup>1)</sup> /W35 ogrevanje <sup>4)</sup>	-	2,61	2,70	2,70	2,69	2,70	2,70	2,69	
Hladilna moč pri A35/W18	kW	8	12	14	15	12	14	15	
EER pri A35/W18	-	3,3	3,3	3,3	3,3	3,3	3,3	3,3	
Maks. temp. dvižnega voda brez pomožnega električnega gretja v načinu gretje / DHW	°C	55							
Najnižja temp. dvižnega voda v načinu hlajenje	°C	10							
Napajanje	V Hz	230V, 1N AC 50Hz				400V, 3N AS 50Hz			
Velikost varovalke	A	16	32	32	32	13	13	13	
Nominalni pretok vode pri kondenzatorju (A7/W35)	m <sup>3</sup> /h	1,2	1,5	1,7	2,0	1,5	1,7	2,0	
Presek električnih kablov (največja dolžina 30 m)	mm <sup>2</sup>	4	10	10	10	2,5	2,5	2,5	
Zunanji temperaturni razpon pri gretju	°C	-20 / +35							
Zunanji temperaturni razpon pri hlajenju	°C	+10 / +45							
Stopnja zvočnega tlaka pri razdalji 1 m	dB(A)	52	55	55	55	55	55	55	
Stopnja zvočne moči po EN 12102 (7/55)	dB(A)	65	67	67	67	67	67	67	
Dimenzije (Š x D x V)	mm	834 x 330 x 950	1380 x 330 x 950	1380 x 330 x 950	1380 x 330 x 950	1380 x 330 x 950	1380 x 330 x 950	1380 x 330 x 950	
Masa	kg	60	94	94	94	96	96	96	
Priključek za hladilno sredstvo		5/8 " - 3/8"							
<b>ErP podatki pri nizko temperaturni uporabi (temperatura dvižnega voda: 35 °C)</b>									
Razred energetske učinkovitosti									
Nazivna toplotna moč	kW	7,2	10	11,2	12,5	10	11,2	12,5	
<b>ErP podatki pri visoki temperaturni uporabi (temperatura dvižnega voda: 55 °C)</b>									
Razred energetske učinkovitosti									
Nazivna izhodna toplotna moč	kW	6	8,5	9,5	10,5	8,5	9,5	10,5	





## Nov Compress 6000 AWS: Neverjetna učinkovitost in edinstvene značilnosti

V Compress 6000 AW smo zbrali vse naše izkušnje na področju toplotnih črpalk in ustvarili povsem novo platformo za toplotne črpalke zrak-voda prihodnosti. Številne inovacije in novi patenti izboljšajo energetska učinkovitost, zmanjšajo hrup, podaljšajo življenjsko dobo in nudijo še več novih prednosti, s katerim smo na trgu toplotnih črpalk postavili povsem nove standarde.

### Energetska učinkovitost v vsakem pogledu

Našo novo toplotno črpalko zrak-voda smo v celoti ponovno razvili. Tako nam ni bilo treba upoštevati predhodne oblike, temveč smo lahko brezkompromisno povezali najbolj energetska učinkovite komponente ki so trenutno na voljo s pametno elektroniko, s čimer smo dosegli neverjetno raven učinkovitosti delovanja. Naprava na primer ne izboljša učinkovitosti sistema samo tako, da uporablja energijo iz zraka, temveč tudi odvečno toploto, ki jo oddajajo naprave!

### Pomislili smo prav na vse

Glede na potrebno moč so vse štiri različice notranje enote primerne kot samostojen ogrevalni sistem za sanitarno vodo in centralno ogrevanje. Notranje enote so opremljene z integralnim 9 kW električnim grelcem, ki se lahko viša po stopnjah (2- 4-6-9 kW)

Glede na povpraševanje nudi učinkovito rezervo za toplotno črpalko. Notranja enota se lahko – odvisno od različice – priklapi na obstoječ plinski grelnik oziroma kotel na olje. Ne glede na vašo izbrano kombinacijo boste z Bosch Compress 6000 AW vaš dom zanesljivo oskrbeli s toploto in toplo sanitarno vodo.

### Povsem avtomatično gretje in hlajenje

Čeprav Compress 6000 AW svojo grelna energijo črpa iz zraka, lahko še vedno zadovolji celotno ogrevalno potrebo vašega doma na stroškovno učinkovit in okoljsko odgovoren način, in to celo pri temperaturah nižjih od -20 °C. Kadar se uporablja skupaj s sistemom ogrevanja s konvektorji, je toplotna črpalka zrak-voda zasnovana tako, da nudi tudi aktivno hlajenje.



**\*Compress 6000 AW-7**

»Monoblock« toplotna črpalka zrak-voda

### Neposredne očitne prednosti:

- ▶ Energetska učinkovitost (COP tudi do 5,1\*), ki uporablja invertersko tehnologijo in samodejno prilagajanje moči toplotne črpalke glede na trenutne toplotne zahteve
- ▶ Enostavna in hitra montaža s pomočjo predhodno nastavljenih komponent
- ▶ Funkcija šepetanja: zmanjšanje hrupa za 3 dB(A), na primer ponoči.
- ▶ Enostavno in energetska učinkovito preklapljanje med hlajenjem in toplo sanitarno vodo (več možnosti s pomočjo vgrajenega grelca)
- ▶ Možno združevanje s kotlom na plin / olje, sistemom sončnih kolektorjev oziroma ogrevanjem bazena
- ▶ Zaradi inverterskega delovanja naprave, zalogovnik v sistemu ni vedno obvezen
- ▶ Pri sistemu z zalogovnikom s pomočjo preklopnega ventila zagotavljamo velike količine tople vode in visoko učinkovit sistem tudi ob preklopu iz ogrevanja ali hlajenja objekta na pripravo sanitarne vode. S tem preprečimo kratkotrajno ohlajanje bojlerja.
- ▶ Zelo učinkovite samodejne funkcije za odtaljevanje
- ▶ Visokokakovostni izdelek, narejen na Švedskem

### Inovativnost do zadnje podrobnosti

Inverter ni edini razlog za visoko učinkovitost Compress 6000 AW. Druge inovacije in izboljšave imajo tudi svoje mesto in zagotavljajo odlično in, zanesljivo delovanje skozi celo leto. Bosch je pri Compress 6000 AW s patenti zaščitil sledečih pet inovacij:

- **Pametno postopno odtaljevanje in nadzor hitrosti ventilatorja:** Za razliko od konvencionalnih toplotnih črpalk zrak-voda, Compress 6000 AW nikoli ne zahteva taljenje ledu, ko zunanja temperatura ni nižja od 5 °C. S tem zagotovimo velik prihranek energije in dodatno ugodnost za uporabnika.
- Tiho delovanje zaradi preklapljanja tople vode: V samih ceveh ne prihaja do „pokanja“, saj Compress 6000 AW preprečuje, da bi hladna voda tekla v vroče cevi.
- **Visoka zanesljivost delovanja** tudi pod ekstremnimi pogoji, do katerih pride zaradi polne lovilne posode: senzorji bodo sprožili zgodnje opozorilo, če se v lovilni posodi nabere listje oziroma podoben material.
- Dodatni prihranki električne energije zaradi **preprečevanja vodnega udara:** kadar je zunaj mrzlo, se toplotna črpalka samodejno ogreje in pripravi na zagon. Ne potrebujemo grelnega kabla, ki bi napravo segrel.

### Dodatki za številne aplikacije

Z obsežno ponudbo dodatkov za Compress 6000 AW boste z lahkoto zagotovili, da bo delovanje vedno prilagojeno vašim potrebam. Tako vam prostorski senzor na primer omogoča, da toplotno črpalko primerno upravljate glede na temperaturo. Če želite sistem uporabljati tudi za hlajenje vašega doma, vam priporočamo, da si izberete še senzor vlažnosti. Bosch poleg tega ponuja module za enostaven in učinkovit nadzor sistema, v kolikor želite Compress 6000 AW uporabljati skupaj z drugim sistemom ogrevanja. Želite s toplotno črpalko ogrevati tudi vaš bazen? Tudi v ta namen imamo primerne dodatke. Enostavno povprašajte pri vašem inštalaterju!

### Prednosti, ki jih prinaša hitra montaža in enostavno vzdrževanje

S Compress 6000 AW ne boste prihranili samo na energiji, temveč tudi na delu. Napravo vam bomo dostavili v dveh delih, s čimer bo vaš inštalater prihranil na času. Pokrovi so že v naprej odstranjeni. Compress 6000 AW je poleg tega tudi zelo lahka naprava. S tem pohitrimo montažo. Zunanja enota se enostavno namesti na tla, pri čemer ne potrebujemo posebnih dodatkov. Ko se hladilni krogotok sklene, mora inštalater enostavno priklopiti vodo in elektriko – in delo je opravljeno! Računi za ročno delo, ki vam jih bo zaračunal inštalater, bodo nizki tudi pri vzdrževanju, saj so vse pomembne komponente dostopne neposredno od spredaj. Na takšen način je delo zaključeno hitro.



### Prebrisano hlajenje vašega doma

Kadar je vroče, lahko to inovativno toplotno črpalko uporabljate tudi za hlajenje vašega doma. V primeru, da uporabljate toplotno črpalko tudi za hlajenje, priporočamo, da si v sistem vgradite tudi poseben zalogovnik za hlajenje. Tako boste preprečili prekomerno izgubo energije.

### Prihrani na prostoru, je lažja in tišja od sodobnega pomivalnega stroja

Zaradi kompaktne oblike nove notranje strukture, ki je narejena iz posebnega materiala EPP (posebna pena iz polipropilena, ki je primerna za reciklažo), je zunanja enota Compress 6000 AW tudi mnogo lažja od nekdanjih konvencionalnih rešitev. S tem sta rokovanje in montaža mnogo lažja. Lažje, kot si predstavljate, boste našli pravi kraj za montažo Compress 6000 AW. Zaradi svojih majhnih dimenzij ne zahteva veliko prostora. Zaradi strukture iz EPP naprava ni samo lahka, temveč je tudi izredno tiha. Poleg tega lahko vklopite »tihan način«, s katerim boste hrup znižali še za dodatne 3 dB (A). Tako Compress 6000 AW postane tišji od sodobnega pomivalnega stroja!

### Priročna uporaba s pomočjo tablice ali pametnega telefona

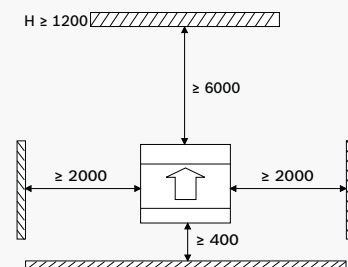
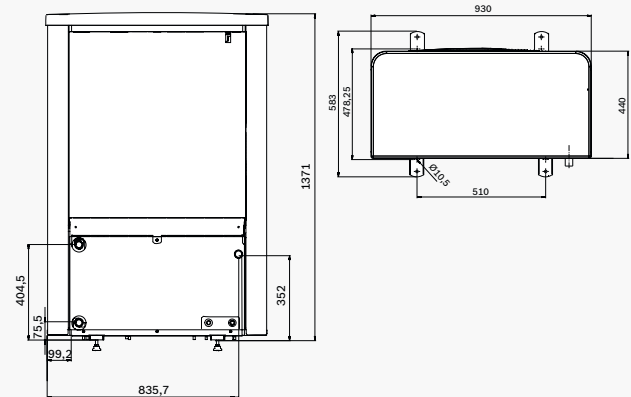
Jasen prikazovalni zaslon vam omogoča, da Compress 6000 AW upravljate enostavno in brez težav. Naprava je serijsko opremljena z vgrajenim IP vmesnikom, za enostaven priklop na internet. Z njegovo pomočjo lahko svoj aparat priročno upravljate preko interneta. Potrebujete samo pametni telefon in Boschevo aplikacijo EasyRemote.



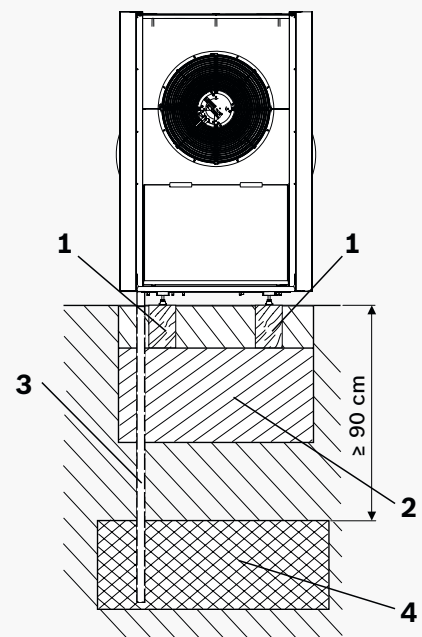
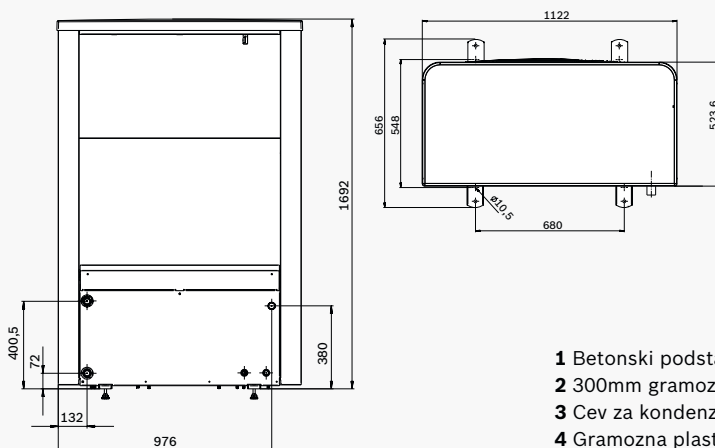
### Pogled v notranjost

- 1 Posebno za Bosch zasnovan inverter
- 2 Dva elektronska ekspanzijska ventila, ki nudita 100 % nadzor nad kroženjem hladilnega sredstva, tako med hlajenjem kot med gretjem
- 3 Najnovejši dvojni rotacijski kompresor, ki zagotavlja največjo možno trpežnost in učinkovitost pri obremenitvi
- 4 Vgrajena posoda za kondenz z grelnim kablom
- 5 Vodoodporno ohišje
- 6 Modulirajoč ventilator
- 7 Ohišje iz lahkega in vzdržljivega materiala EPP, s katerim se tudi zmanjša hrup in izguba toplote

Compress 6000 AW-5s, Compress 6000 AW-7s, Compress 6000 AW-9s



Compress 6000 AW-13s, Compress 6000 AW-13t, Compress 6000 AW-17t



- 1 Betonski podstavek
- 2 300mm gramozna
- 3 Cev za kondenzat 40 mm
- 4 Gramozna plast





### Tehnični podatki za Bosch Compress 6000 AWS (zunanja enota)

Model		Compress 6000 AW 5s	Compress 6000 AW 7s	Compress 6000 AW 9s	Compress 6000 AW 13s	Compress 6000 AW 13t	Compress 6000 AW 17t
Toplotna moč pri A +7/W35 <sup>1)</sup>	kW	5	7	9	13	13	17
COP pri A +7/W35 <sup>2)</sup>	-	4,61	4,84	4,93	4,91	4,90	4,82
Toplotna moč pri A-7/W35 <sup>2)</sup> 100% moč inverterja	kW	4,61	6,18	8,43	10,99	10,99	12,45
COP pri A-7/W35 <sup>2)</sup>	kW	-	2,82	2,96	2,85	2,85	2,55
Hladilna moč pri A35/W18 <sup>1)</sup>	kW	5,86	6,71	9,25	11,12	11,12	11,92
EER pri A35/W18 <sup>1)</sup>	-	4,23	3,65	3,64	3,23	3,23	3,28
Maks. temp. dvížnega voda brez pomožnega električnega gretja v načinu gretje/ DHW	°C	60/62					
Najnižja temp. dvížnega voda v načinu hlajenje	°C	10					
Napajanje	V Hz	230V, 1N AC 50Hz				400V, 3N AC 50Hz	
Velikost varovalke	A	16	16	16	32	16	16
Nominalni pretok vode pri kondenzatorju	m <sup>3</sup> /h	1,0	1,3	1,6	2,2	2,2	2,9
Električni kabel (največja dolžina 30 m)	mm <sup>2</sup>	4	4	4	10	2,5	2,5
Zunanji temperaturni razpon pri gretju	°C	-20 / +35					
Zunanji temperaturni razpon pri hlajenju	°C	- 15 / + 45					
Stopnja zvočnega tlaka pri razdalji 1 m	dB(A)	41	40	43	42	42	40
Zvočni učinek po EN 12102 (7/55)	dB(A)	54	53	56	55	55	53
Dimenzije (Š x D x V)	mm	1370 x 440 x 930	1370 x 440 x 930	1370 x 440 x 930	1680 x 580 x 1200	1680 x 580 x 1200	1680 x 580 x 1200
Vsebina hladilnega sredstva (R410A)	kg	1,70	1,75	2,35	3,30	3,30	4,00
Masa	kg	67	71	75	130	130	132
Hidravlični priključki		G1"					
<b>ErP podatki pri nizki temperaturni uporabi (temperatura dvížnega voda: 35 °C)</b>							
Razred energetske učinkovitosti							
Nazivna izhodna toplotna moč	kW	4	5	7	10	10	11
<b>ErP podatki pri visoki temperaturni uporabi (temperatura dvížnega voda: 55 °C)</b>							
Razred energetske učinkovitosti							
Nazivna izhodna toplotna moč	kW	4	5	6	9	9	10

1) Podatki o moči v skladu z EN 14511

2) Podatki o moči v skladu z EN 14825

## HPC 400: Integriran regulator toplotne črpalke za Compress 6000 AW in Compress 3000 AWS

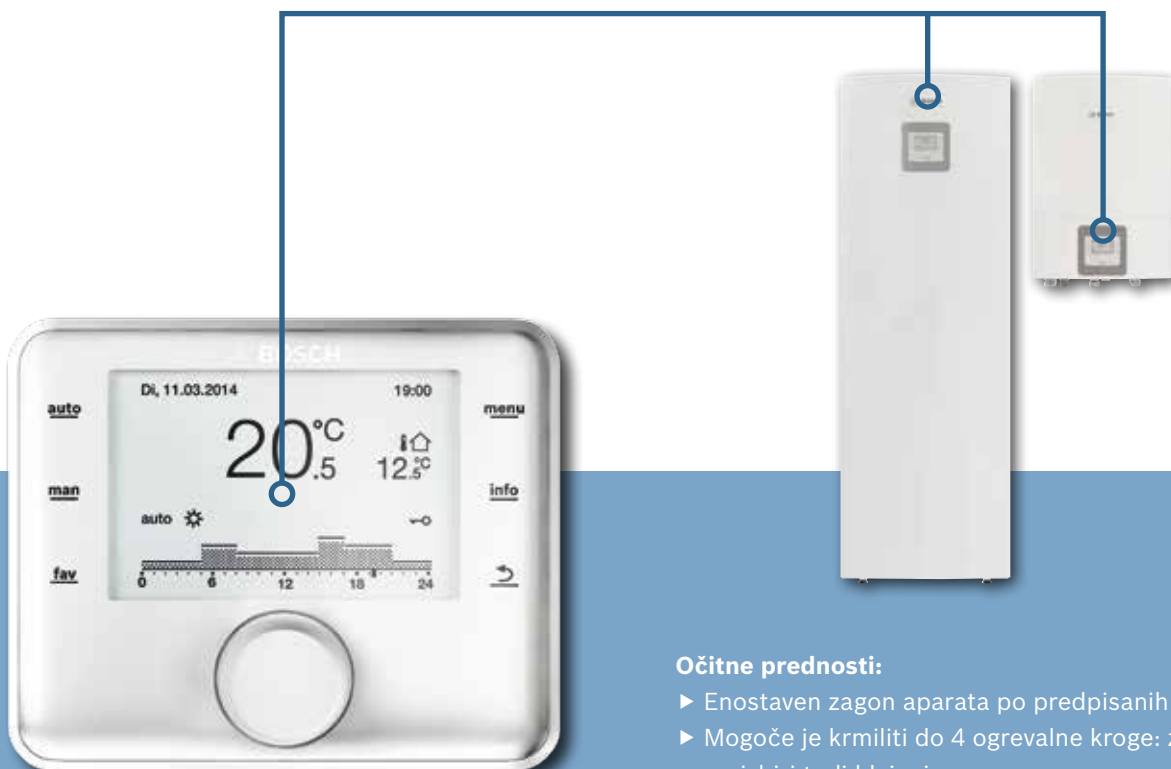
Z novim integriranim regulatorjem toplotne črpalke HPC 400 je enostavna uporaba zagotovljena. Nudi povečano fleksibilnost in vam pomaga, da uresničite svoje lastne želje, in sicer skupaj z modulirajočim grelcem in vgrajenim IP vmesnikom (pri Compress 3000 AWS je slednji eden od neobveznih dodatkov).

### Enostavna uporaba

Vašo novo toplotno črpalko boste upravljali z lahkoto, še posebej s pomočjo vgrajenega krmilnika. Z vrtenjem in pritiskanjem boste enostavno opravili vse operacije; osvetljen LCD zaslon pa vas bo z enostavnim besedilom vodil po logično oblikovanem meniju. V kratkem času se boste z lahkoto znašli – brez časovno potratnega listanja po uporabniškem priročniku.

### Prava funkcija za vsako situacijo

Nov krmilnik za toplotno črpalko HPC 400 vam omogoča nastavljanje primerne toplote, hlajenja in udobja v vsakdanjih situacijah.



### Očitne prednosti:

- ▶ Enostaven zagon aparata po predpisanih korakih
- ▶ Mogoče je krmiliti do 4 ogrevalne kroge: za gretje in po izbiri tudi hlajenje
- ▶ Enostavno upravljanje z osvetljenim LCD zaslonom in inovativnem vrtenjem in pritiskanjem gumbov
- ▶ Z Boschevo aplikacijo EasyRemote, lahko napravo enostavno upravljate preko pametnega telefona

**Funkcije**

Krmilnik HPC 400

- 1 Priprava tople sanitarne vode
- 2 Ekstra topla voda
- 3 Priljubljene (poljubno nastavljivo)
- 4 Meni
- 5 Informacije o delovanju
- 6 Nazaj (tipka za vrnitev v prejšnji meni)
- 7 Krmilni gumb (Zavrti in Pritisni)

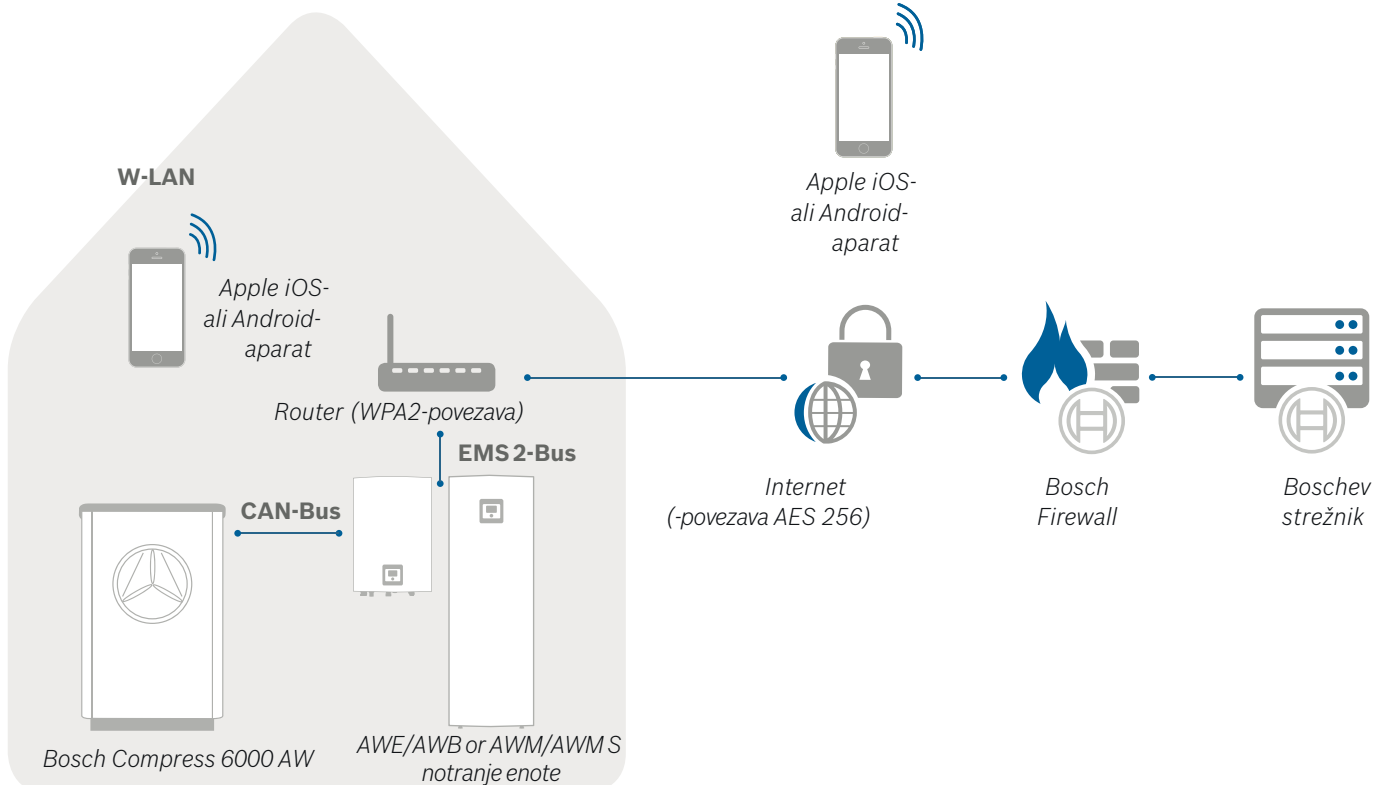
**Sistemska zasnova**

- Kompatibilen z aplikacijo Bosch EasyRemote
- Spreminjanje temperature ogrevanja / časovni program
- Spreminjanje temperature tople vode
- Aktiviranje funkcije za hitro pripravo tople sanitarne vode
- Zaznavanje napak
- Prikazovanje notranjih in zunanjih temperatur

Vse to vam ponuja Bosch EasyRemote app



Internet

Apple iOS-  
ali Android-  
aparat

**Pomembne informacije:** Uredba o F-plinu S 1. januarjem 2017 je stopila v veljavo nova različica Uredbe 517/2014 o fluoriranih toplogrednih plinih. Glavna Uredba 517/2014 o uporabi fluoriranih toplogrednih plinov je stopila v veljavo 1. januarja 2015 in nadomestila obstoječo Uredbo EU 842/2006 o uporabi fluoriranih toplogrednih plinov. Uredba o F-plinu ureja uporabo fluoriranih toplogrednih plinov (F-plinov) v EU.

Glavni cilj uredbe o F-plinu je zmanjšati emisije fluoriranih toplogrednih plinov s 100 % glede na ravni v letu 2015 na 21 % leta 2030. F-plini se uporabljajo kot hladilna sredstva v gospodinjskih aparatih, kot so klimatske naprave, toplotne črpalke itn. Novo označevanje, ki začne veljati s 1. januarjem 2017, zahteva dodatne informacije glede sistemov, ki uporabljajo F-pline, in sicer na naslednji način:

Opis	Varnost razred *	Vsebuje fluorirane toplogredne pline?	Vrsta hladilnega sredstva	Potencial globalnega segrevanja – GWP	Količina polnjenja hladilnega sredstva	Količina polnjenja hladilnega sredstva	Hermetično zaprto?
Compress 6000 AW-5	A1	Da	R410A	2.088 kg CO <sub>2</sub> e	1,700 kg	3,550 to CO <sub>2</sub> e	Da
Compress 6000 AW-7	A1	Da	R410A	2.088 kg CO <sub>2</sub> e	1,750 kg	3,654 to CO <sub>2</sub> e	Da
Compress 6000 AW-9	A1	Da	R410A	2.088 kg CO <sub>2</sub> e	2,350 kg	4,907 to CO <sub>2</sub> e	Da
Compress 6000 AW-13	A1	Da	R410A	2.088 kg CO <sub>2</sub> e	3,300 kg	6,890 to CO <sub>2</sub> e	Da
Compress 6000 AW-17	A1	Da	R410A	2.088 kg CO <sub>2</sub> e	4,000 kg	8,352 to CO <sub>2</sub> e	Da
ODU Split 8	A1	Da	R410A	2.088 kg CO <sub>2</sub> e	1,600 kg	3,341 to CO <sub>2</sub> e	Ne
ODU Split 11s	A1	Da	R410A	2.088 kg CO <sub>2</sub> e	2,300 kg	4,802 to CO <sub>2</sub> e	Ne
ODU Split 13s	A1	Da	R410A	2.088 kg CO <sub>2</sub> e	2,300 kg	4,802 to CO <sub>2</sub> e	Ne
ODU Split 15s	A1	Da	R410A	2.088 kg CO <sub>2</sub> e	2,300 kg	4,802 to CO <sub>2</sub> e	Ne
ODU Split 11t	A1	Da	R410A	2.088 kg CO <sub>2</sub> e	2,300 kg	4,802 to CO <sub>2</sub> e	Ne
ODU Split 13t	A1	Da	R410A	2.088 kg CO <sub>2</sub> e	2,300 kg	4,802 to CO <sub>2</sub> e	Ne
ODU Split 15t	A1	Da	R410A	2.088 kg CO <sub>2</sub> e	2,300 kg	4,802 to CO <sub>2</sub> e	Ne

\* Po ANSI / ASHRAE 34.

**Robert Bosch d.o.o.**  
Kidričeva cesta 81  
4220 Škofja Loka

tel : 01 / 583 91 51  
fax: 01 / 583 91 30

**www.bosch-climate.si**