



INFORMACIJE O IZDELKIH

KWB POWERFIRE

Ogrevanje na sekance in pelete



KWB

POWERFIRE

**OGREVANJE NA SEKANCE IN
PELETE 150 - 300 kW**



**INDUSTRIJ-
SKA
KAKOVOST**

**PRILAGODLJIVO
IN UČINKOVITO
OGREVANJE**



PREMIUM KAKOVOST »NAREJENO V AVSTRIJI«

KWB je kakovosten avstrijski proizvajalec sistemov za ogrevanje na pelete, sekance in polena z nazivno močjo od 2,4 do 300 kW. Kot pionir v branži smo poskrbeli za revolucijo pri ogrevanju na lesno biomaso. Našemu strokovnemu znanju zaupa že več kot 90.000 strank po vsem svetu. Med njimi so tako lastniki eno- in večdružinskih hiš, kmetje, turistični obrati, trgovci in ponudniki električne energije.

KWB ponuja celostne rešitve. Naši premium izdelki so proizvedeni v Avstriji in zagotavljajo zanesljivo delovanje. Svetujemo vam že v postopku primerne izbire ter vam skupaj z našimi partner inštalaterji nudimo podporo pri izvedbi celovite rešitve ogrevanja po vaši meri. Naša servisna služba in prodajni partnerji so vam tudi po vgradnji vedno z veseljem na voljo.

Mi dajemo energijo za življenje!



**PREMIUM KAKOVOST
»NAREJENO V AVSTRIJI«**



**VEČ KOT 90.000
ZADOVOLJNIH STRANK**



**VEČKRATNO NAGRAJENA
SERVISNA SLUŽBA**



NAREJENO V AVSTRIJI! DOMA PO VSEM SVETU!

KWB ponuja regionalno in okolju prijazno ogrevanje na les. Glavni sedež podjetja je v mestu St. Margarethen na Raabi na avstrijskem Štajerskem in ima hčerinska podjetja v Nemčiji, Italiji in Franciji. V 16 drugih državah, tudi v Kanadi in Čilu ter na Japonskem, zaupamo našim kompetentnim prodajnim partnerjem. Skupaj širimo miselnost družbe KWB po svetu.





VSE NA ENEM MESTU

OD NAČRTOVANJA DO VZDRŽEVANJA

KWB svojim strankam ponuja popolno podporo pri realizaciji sistema na biomaso. Ko je dogovorjen termin na mestu vgradnje, se za načrtovani sistem pripravi skica načrta. Pri ogrevanju na sekance so dolžina polža in potrebni preboji stene, pri obratovanju na pelete pa smiselna situacija vstavljanja in nežen dovod peletov do kotla pomembni kriteriji. Pred izvedbo sistema razjasnimo trenutno situacijo transporta in kasneje nudimo podporo pri montaži in zagonu na mestu vgradnje z lastno servisno službo. Tudi KWB Powerfire je sestavljen modularno (deljivi prenosljivi sistem KWB). Pri tem pa je zaradi teže in dimenzij komponent potrebno podrobno predhodno načrtovanje.

Obsežne storitve naše servisne službe zagotavljajo varnost. Naše storitve obsegajo vse od enkratnih pogodb za vzdrževanje, 10-letnih pogodb za polno vzdrževanje, pa

do spletnega nadzora in nadaljnjega servisiranja sistema. Za pogodbene izvajalce nudimo pogodbe za polno vzdrževanje za obdobje do 15 let.

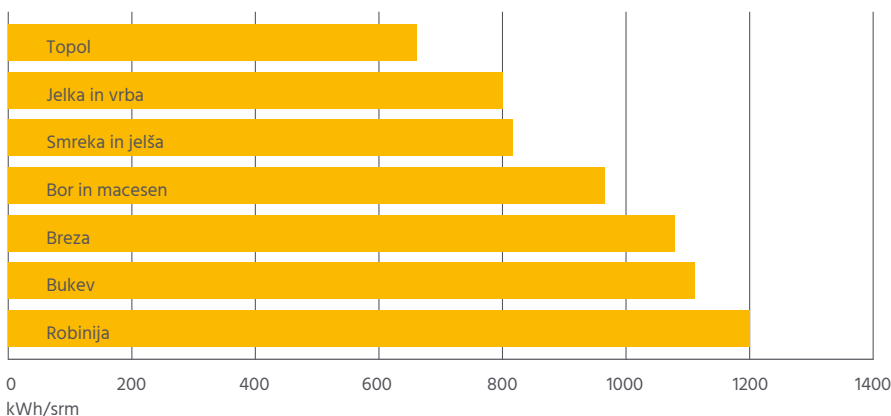
Če obstoječi prostori ne nudijo dovolj prostora ali če se načrtuje popolnoma nov centralni prostor za ogrevanje, ponudimo lahko naše zabojnike za ogrevanje KWB na ključ v različici iz armiranega betona.

Za polnjenje zalogovnikov za sekance dodatno ponujamo navpično polnjenje z izmetalom za sekance ali zalogovnik s polnilnim polžem. Poleg različnih mešalnih diskov in odstranjevalnih priprav lahko po želji izvedemo tudi premično dno. Možnosti so neomejene.

VISOKA PRILAGODLJIVOST

ZA RAZLIČNE KAKOVOSTI GORIVA

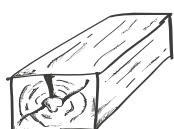
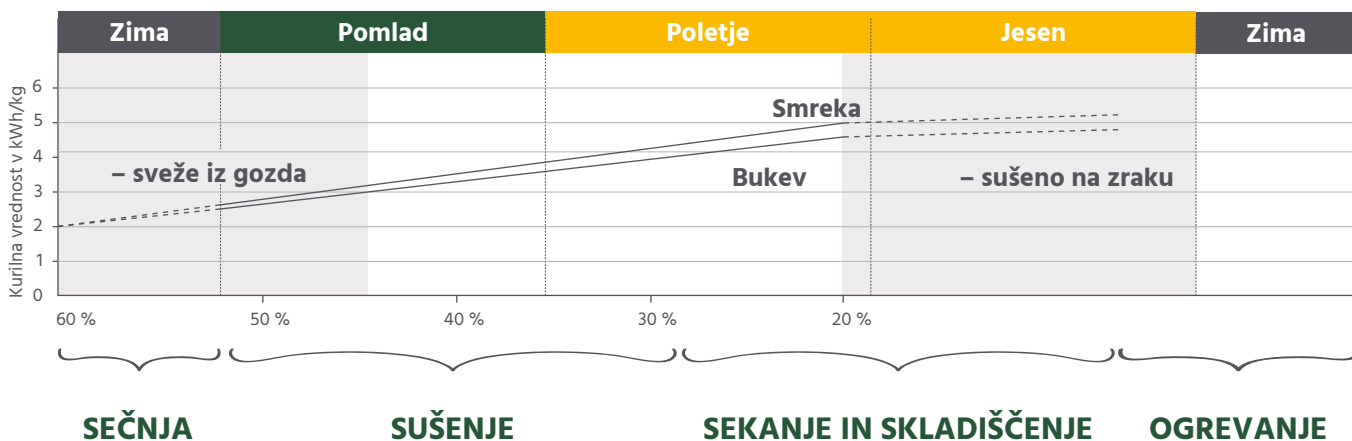
S kotlom KWB Multifire je mogoče uporabiti tudi sekance različnih kakovosti.



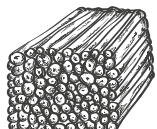
KURILNA VREDNOST VRST LESA GLEDE NA PROSTORNINO (V=20)

Čim višje je razmerje kWh na nasuti meter (nm), tem manjša je potreba zalogovnika po gorivu. 1 nm ustreza 0,4 kubičnega metra (km). Vsebnost vode (v) je delež vode v lesu, podan v % sveže mase.

DVAKRATNA ENERGETSKA VREDNOST Z OPTIMALNIM SUŠENJEM



1 kubični meter (km=1m³) trdna lesna masa



1,4 prostorninskega metra (prm) Polena



2,5 nasutega metra (nm) Sekanci

1 km bukovine (v=20%) ≈ 292 litrov kurilnega olja | 1 km smrekovine (v=20%) ≈ 210 litrov kurilnega olja

KWB POWERFIRE

PRILAGODLJIVO IN UČINKOVITO OGREVANJE

- ✓ Prilagodljiva izbira goriva zahvaljujoč sistemu zgorevanja z vrtljivo rešetko
- ✓ Preprosta vgradnja in hitro vzdrževanje
- ✓ Dolgi intervali praznjenja pepela

Kotel na sekance in pelete KWB Powerfire je idealen za toplotno oskrbo regionalnih omrežij, za gospodarske obrate, etažne in večstanovanjske zgradbe. Prepriča s posebej prilagodljivim in varčnim zgorevanjem in je na voljo z močjo od 150 do 300 kW. Zaradi modularne sestave ga je mogoče vgraditi tudi v ozkih prostorih. Zato je izredno primeren tudi za sanacije. Zaradi izvlečne podkonstrukcije je vzdrževanje preprosto. Izbirna 240-litrska udobna posoda za pepel omogoča dolge intervale praznjenja pepela.



MAKSIMALNI IZKORISTEK GORIVA

zahvaljujoč samočistilnemu sistemu vrtljive rešetke. Izdelan je v skladu z industrijskim standardom iz visoko legiranih in samočistilnih elementov rešetke. Premična rešetka je primerna za različne kakovosti goriva. Tako je ogrevanje s sekanci ali peleti še bolj prilagodljivo. Poleg tega gorivo popolnoma uporabi tudi vgrajena regulacija zgorevanja.

Učinkovito zgorevanje

Širokopasovna lambda-sonda neprekinjeno nadzoruje in optimalno krmili zgorevanje. Pri tem pridobite nizko porabo energije in visok izkoristek goriva.



Nizki izpusti

zaradi visokotemperaturne vrtničaste zgorevalne komore, v kateri lesni plin zgoreva pri zelo visokih temperaturah skorajda brez ostankov. Elementi zgorevalne komore so večkratno predeljeni. Če je potrebna menjava, je mogoče zamenjati posamezne elemente.

Udobno odstranjevanje pepela iz toplotnega izmenjevalnika

Daljši intervali praznjenja zaradi večje posode za leteči pepel (samo 240/300 kW).

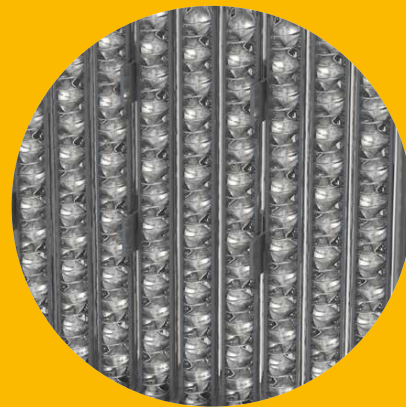
Regulacija KWB Comfort 3

upravljanje z 2 gumboma z vrtljivim kolescem in preglednim grafičnim prikazovalnikom.



Odstranjevanja pepela

Popolnoma samodejno praznjenje pepela v notranjo 66-litrsko posodo za pepel. Po izbiri zunanje praznjenje pepela v pocinkano 240-litrsko posodo. Ta zagotavlja visoko udobje zaradi maksimalnih intervalov praznjenja pepela.



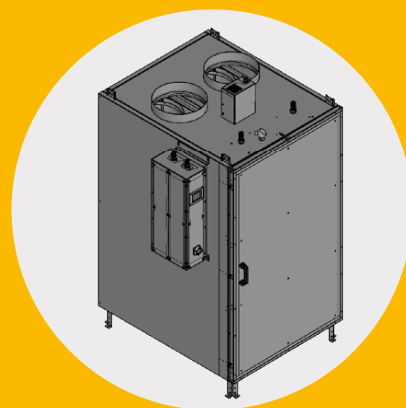
VISOKOUČINKOVITI CEVNI TOPLOTNI IZMENJEVALNIK

Zagotavlja optimalno čiščenje toplotnega izmenjevalnika, nizke temperature zgorevalnih plinov in enakomerno visoko stopnjo učinka.



RECIRKULACIJA DIMNIH PLINOV

Po izbiri za optimalno stopnjo učinka, nizke emisije, zagotovljeno trajno zaščito naprave pri suhih gorivih ($w < 20\%$).



FILTER ZA FINI PRAH

Elektrostatični način delovanja z zmogljivostjo ločevanja do 80 %. Čiščenje poteka popolnoma samodejno v skladu z intervali čiščenja ogrevanja.

EDINSTVENOST USTVARJA RAZLIKO

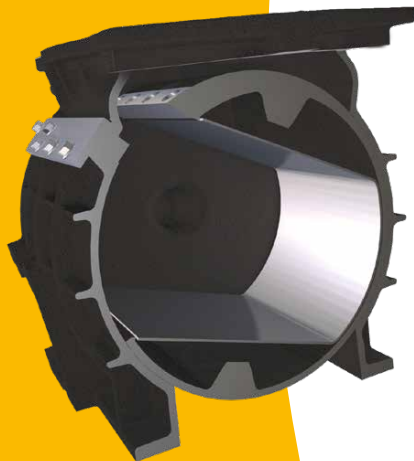
VARNO OGREVANJE

Ta naložba se izplača: trpežen ogrevalni sistem varčuje z energijo in zmanjšuje stroške goriva. Na kratko, izdelek, ki s premišljenimi podrobnostmi naredi razliko. Pri dovajanju goriva je mogoče izbirati med posodo stokerja s protipožarno loputo in posodo stokerja z zaporo s celičnim kolesom.



NAJNIŽJA PORABA ENERGIJE – PROTIPOŽARNA LOPUTA

Kotel **KWB Powerfire tipa TDS** je izveden z nivojsko uravnavano posodo stokerja, **ki se samodejno polni s sekanci ali peleti iz zalogovnika**. To pomeni, da se transportni sistem redkeje zažene in gorivo se transportira samo takrat, ko je vmesni zalogovnik prazen. Tako se gorilnik enakomerno oskrbuje z gorivom. S protipožarno loputo sta zmanjšana nastajanje hrupa in poraba električnega toka.



MAKSIMALNA TOLERANCA – ZAPORA S CELIČNIM KOLESOM (OPCIJSKO)

Posebno oblikovan notranji prostor zapore s celičnim kolesom neprekinjeno zagotavlja visoke transportne količine tudi pri gorivih z nizko vsebnostjo energije. Izbirna zapora s celičnim kolesom nudi globino reže **25 cm** in je najprimernejša za velike in dolge sekance P31S (glavna frakcija do P45S).

UDOBNO POPOLNOMA SAMODEJNO PRAZNE- NJE PEPELA IZ TOPLOTNEGA IZMENJEVALNIKA

Z izbirno talno in premično posodo za leteči pepel se poveča prostornina zalogovnika za leteči pepel s standardnih 65 litrov na 190 litrov. Ta zagotavlja visoko udobje zaradi maksimalnih intervalov praznjenja pepela. Izbirno za KWB Powerfire 240/300 kW.



PREPROSTO UPRAVLJANJE

KWB COMFORT ONLINE

KWB Comfort 3 in KWB Comfort 4 sta modularno zasnovana sistema regulacije in sta namenjena upravljanju in regulaciji ogrevalnih sistemov. Ogrevanje KWB Powerfire se pri tem upravlja in regulira prek KWB Comfort 3. Dva gumba, vrtljivi gumb in pregleden grafični prikazovalnik tvorijo vmesnik KWB Comfort 3.



SPLETNO UPRAVLJANJE

ZANESLJIVA TOPLOTA NA DALJAVO



Še več udobja in zanesljivo upravljanje zagotavlja spletna platforma KWB Comfort Online. Z njo lahko preprosto vklopite, krmilite in vzdržujete kotel s pomočjo pametnega telefona, tabličnega ali osebnega računalnika na daljavo. Preverite informacije o stanju obratovanja vašega ogrevanja, prilagodite čase ogrevanja in temperature ter prejemanje obvestila o spremembah stanja prek SMS-sporočil ali e-pošte. Po želji lahko omogočite (časovno omejen) dostop do vašega sistema tudi drugim osebam, npr. vašemu monterju ogrevanja ali službi za pomoč strankam KWB.

UČINKOVITA REGULACIJA

IZBIRNO UPRAVLJANJE OGREVALNIH NAPRAV S POMOČJO KWB COMFORT 4

Ostalo upravljanje ogrevanja se po želji upravlja in regulira s pomočjo KWB Comfort 4. Za to je potreben zunanji modul za upravljanje ogrevanja Autonom. Pri tem je glede na konfiguracijo mogoča regulacija ogrevalnih krogov, ki delujejo glede na zunanjo temperaturo, z regulacijo mešalnika in črpalko ogrevalnega kroga, upravljanje vmesnega hranilnika in hranilnika tople vode, vklj. s krmiljenjem obtočne črpalke, in regulacija solarnih sistemov. Vse to pa glede na potrebe po toploti, popolnoma samodejno in s spremenljivo močjo.

TOPLOTNA OMREŽJA

POPOLNO UPRAVLJANJE VMESNEGA HRANILNIKA IN KASKADE

KWB Powerfire je optimalno opremljen s modulom za upravljanje ogrevanja Autonom tudi za oskrbo toplotnih omrežij, celo brez zunanje stikalne omarice. Toplotna omrežja so visoke zaradi varnosti pred izpadom pogosto opremljena s



sistemom z več kotli. Z novim vklopom dodatnega kotla KWB je mogoča regulacija z optimiranim časom delovanja z do 8 ogrevanji KWB na biomaso in drugim dodatnim vršnim kotlom drugega proizvajalca. Pri tem poteka upravljanje z brezstopenjsko modulacijo. To poveča učinkovitost celotnega sistema z nižjimi vrednostmi emisij. Poleg tega je mogoče izvesti način delovanja, neodvisen od letnih časov, ter vključitev tehnologije za upravljanje stavbe za kotle prek vmesnika ModBus.

Kotel poljubnega proizvajalca ogrevanja

ZANESLJIVO IN Z DOLGO ŽIVLJENJSKO DOBO

MEŠALNI DISK KWB

Mešalni disk KWB s transportnim polžem na masivni in dvojno uležajeni votli gre-di glede na dolžino in premer in povsem individualno prilagodi stranki. Možni so premeri mešalnega diska od 2,5 do 5,5 me-tra. Zalogovniki so lahko kvadratne, pravo-kotne ali okrogle oblike in lahko ležijo nad nivojem kotlovnice, v enaki višini ali nižje.



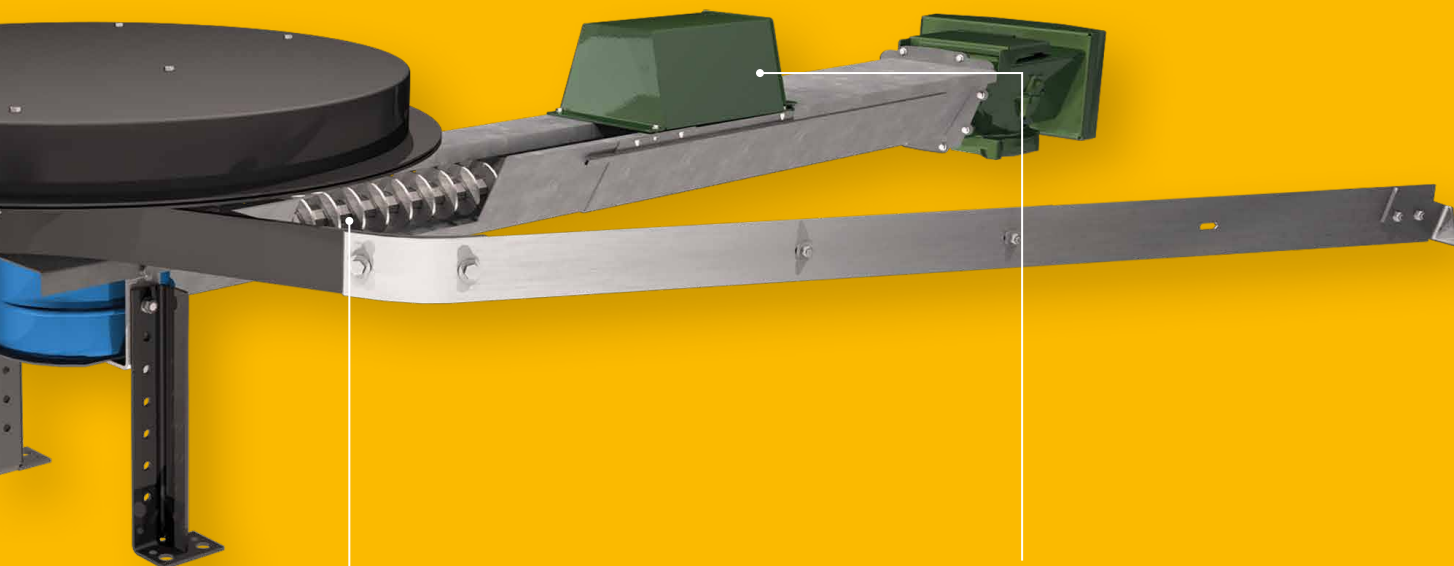
Široka prilagodljivost na goriva

Transportni sistem je primeren za lesne sekance kategorij A1, A2 in B1 do zrna-tosti P16S (glavna frakcija do P31S), P31S (glavna frakcija do P45S) v skladu s standardom ISO 17225-4 ter za tran-sport lesnih peletov Ø 6 mm oz. Ø 8 mm v skladu s standardom ISO 17225-2 razred A1.

BREZ STROŠKOV VZDRŽEVANJA

v zalogovniku goriva zaradi trpežnega gonila za visoke obremenitve.

- ✓ **Vgrajena škatla preboja zidu (serijsko)** nadomešča dodatno revizijsko odprtino.
- ✓ **Popolna izraba skladiščnega prostora** je možna z vodoravno napeljavo kanalov z ločenim dvižnim polžem. Dolžina transportnega polža je narejena po meri situacije na lokaciji.
- ✓ **Menjava goriva** med sekanci in peleti je mogoča brez mehanske preureditve kotla in brez menjave transportnega sistema.
- ✓ **Optimalno praznjenje zalogovnika goriva** zaradi enakomerne potisne sile mešalnega diska z rokami iz ploščatega jekla po celotnem premeru.
- ✓ **Nižja poraba energije** Zmanjšanje potrebe po moči zaradi optimizirane oblike kanala in naraščajočih odmikov navitij ter visokoučinkovitih komponent gonila z nadzorom obremenitve.



VISOKA ZANESLJIVOST DELOVANJA

zaradi nedeljenega varjenega transportnega polža z navitji iz nerjavnega jekla. Naraščajoči odmiki navitij preprečujejo morebitne zamašitve (3-kratno progresivni).



DOLGA ŽIVLJENJSKA DOBA

zaradi optimiziranega trapezastega kanala z delnim pokrovom za tlačno razbremenitev transportnega polža.



GOSPODARNO OGREVANJE

TOPLARNA KALLMÜNZ: NAJBOLJŠE VREDNOSTI S KWB POWERFIRE

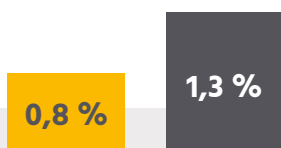
Toplarna Kallmünz, v kateri deluje KWB Powerfire (300 kW), spada h gospodarnim nemškimi kogeneracijskim toplotarnam na biomaso. Po podatkih C.A.R.M.E.N. e. V. je tudi najdonosnejši obrat te velikosti.

Toplarna na biomaso trenutno s toploto oskrbuje dom za ostarele, dom z varovanimi stanovanji, dom za otroke, mladinski dom, veliko kuhinjo in pralnico. Obrat deluje tako učinkovito in zanesljivo, meni upravitelj Max Schmalzbauer, ker dolgoročna vzdrževalna pogodba zagotavlja trajno podporo tovarniškega servisa KWB.

PRIMERJAVA GOSPODARNOSTI TOPLARN NA BIOMASO

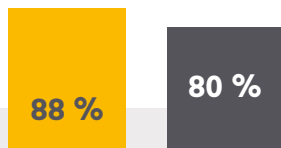
z bavarskim povprečjem

40 %
manj potreb po
pomožni energiji



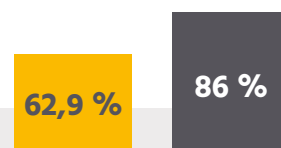
V toplarni Kallmünz se porabi 40 % manj pomožne energije kot jih povprečno potrebujejo vse toplotarne skupaj.

+ 8 %
letna stopnja
uporabe



Letna stopnja uporabe sistema 88 % je veliko nad povprečjem.

23 %
nižji stroški proizvodnje
toplote



Stroški proizvodnje toplote 62,9 €/MWh so za 23 % nižji od povprečja

(Podrobnosti o primerjavi na www.carmen-ev.de)



KWB
DELJIV
NOSLJIV
SISTEM

PREPROSTO ZASNOVANO, PREPROSTO IZDELANO

KWB DELJIV – NOSLJIV SISTEM

Vsi sistemi KWB se lahko razstavijo na več modulov, kar omogoča, da se naši izdelki kar najhitreje prenesejo v domala vsako kotlovnico in montirajo tudi v tesnih prostorih. To imenujemo **KWB deljiv – nosljiv sistem**.



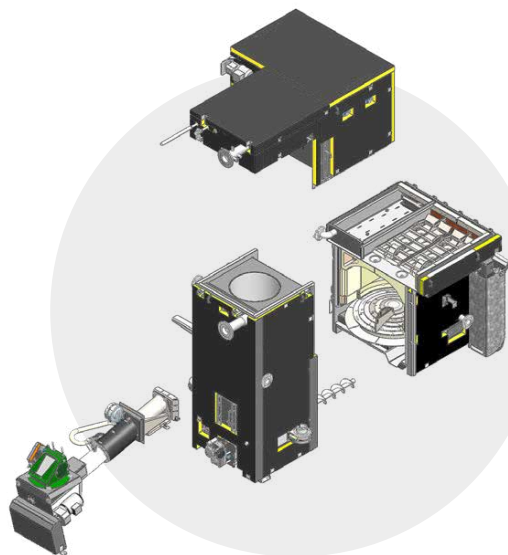
Načrtovati morate krajši čas, ker bo vaš monter pri transportu v kotlovnico prihranil čas.



Prihranite denar, ker bo vaš monter hitrejši in ne potrebuje drage pomoči pri vgradnji.



Ohranjate svoje prostore. Zaradi majhnih delov je teža nižja. Prav tako je manjše tudi tveganje za praske na vaši napravi.



Tako enostaven je vnos KWB kotla v vašo kurilnico:

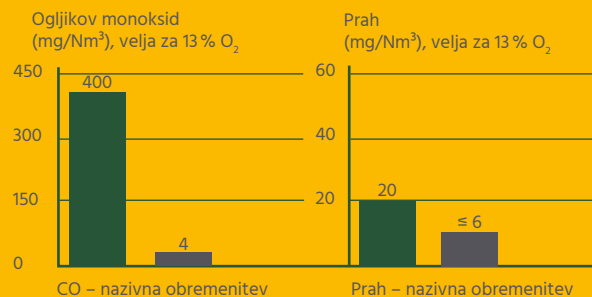


ČISTO ZGOREVANJE

TEHNOLOGIJA CLEAN EFFICIENCY

Oznaka cleanEfficiency označuje najnižje vrednosti emisij, najvišji učinek in varčnost ter popolno usklajenost med konstrukcijskimi in regulacijskimi elementi.

VREDNOSTI EMISIJ PRI NAZIVNI VREDNOSTI



■ Zakonsko predpisane mejne vrednosti emisij, BImSchV Nemčija, veljavne od 1.1.2015

■ Vrednosti emisij pri napravi KWB Powerfire 150 kW pri uporabi sekancev (razred A1, 13 % O₂, z izločevalnikom prahu)

Poraba kuriva

Kotel za ogrevanje na pelete KWB Powerfire potrebuje približno 350 kg goriva na kW moči.*

* pri 1.500 urah polne obremenitve/leto

Zaradi uporabe

sistema hranilnika KWB je delovanje vašega ogrevanja lahko še čistejše in učinkovitejše, toplota pa je po potrebi tudi hitro na voljo.

Priporočena prostornina hranilnika:

Optimalno:

volumen vmesnega hranilnika = 1,5 litra x kW x 400/K

Najmanj:

volumen vmesnega hranilnika = 1,0 liter x kW x 400/K

kW: nazivna zmogljivost kotla v kilovatih, K: temperaturna razlika med začetkom/koncem polnjenja vmesnega hranilnika (tMax – tMin) v Kelvinih [K]

Upoštevajte specifične smernice in predpise različnih držav glede potrebne prostornine hranilnika.

MERE ZA MONTAŽO KOTLA

KWB Powerfire	150 kW	240/300 kW
Odpertina za vstavljanje	1.200 x 2.000	1.400 x 2.000

Mere v mm | Š x V

TEHNIČNI PODATKI

TDS 29.07.2020	Enota	TDS 150		TDS 240		TDS 300	
		Peleti	Sekanci	Peleti	Sekanci	Peleti	Sekanci
Nazivna moč	kW	150	150	245	245	300	300
Delna obremenitev	kW	45,0	45,0	73,5	73,5	73,5	73,5
Izkoristek kotla – nazivna moč	%	93,2	92,5	93,8	92,7	94,4	92,9
Izkoristek kotla – delna obremenitev	%	92,1	92,4	93,4	91,8	93,4	91,8
Toplotna moč goriva pri nazivni moči	kW	161	162	261	264	318	323
Toplotna moč goriva pri delni obremenitvi	kW	49	49	79	80	79	80
Razred kotla v skladu z EN 303-5:2012 + filtra za prah KWB	–	5	5	5	5 (4) ⁹	5	5 (4) ⁹
Stran dimnih plinov (podatki za načrtovanje dimnika)							
Višina priključka dimovoda (na strani kotla)	mm	1.615	1.615	–	–	–	–
Višina priključka dimovoda, izvedba zgoraj	mm	–	–	1.970	1.970	1.970	1.970
Višina priključka dimovoda, izvedba desno ⁸	mm	–	–	1.380	1.380	1.380	1.380
Premer priključka za dimne pline	mm	250	250	300	300	300	300
Gorivo po ISO 17225-2 / 17225-4							
Maksimalna vsebnost vode	–	M10	M45	M10	M45	M10	M45
Maksimalna velikost goriva	–	D89	P31S	D89	P31S	D89	P31S
Vsebnost vode – tipski preizkus (sveža surovina) ⁴	kg/kg SVS	0,04	0,223	0,056	0,322	0,059	0,317
Pepel							
Volumen posode za pepel – leteči pepel	l	23	23	20+44	20+44	20+44	20+44
Volumen posode za pepel – pepel na rešetki	l	66	66	66	66	66	66
Volumen posode za pepel – comfort različica (opcija)	l	–	–	66+125	66+125	66+125	66+125
Prostornina zabojnika za pepel (opcija)	l	240	240	240	240	240	240
Električni deli naprave							
		400 VAC	400 VAC	400 VAC	400 VAC	400 VAC	400 VAC
Priključek: 5-polni	–	50 Hz	50 Hz	50 Hz	50 Hz	50 Hz	50 Hz
		16 A	16 A	16 A	16 A	16 A	16 A
Teže							
Toplotni izmenjevalec vklj. s čistilno rešetko	kg	725	725	900	900	900	900
Ohišje gorilnika, vklj. s šamotom	kg	796	796	866	866	866	866
Plamenica, vklj. s šamotom	kg	–	–	965	965	965	965
Stoker kanal	kg	113	113	137	137	137	137
Celotna teža (prazno)	kg	1634	1634	2868	2868	2868	2868
Emisije hrupa⁶							
Običajni hrup delovanja pri nazivni obremenitvi	dB(A)	60	60	63	63	63	63
Obratovne konice pri nazivni moči	dB(A)	68	68	65	65	65	65

⁴) Sekanci: zagotavljanje nazivne moči do M30, nad tem zmanjšanje zmogljivosti.

⁶) Merjenje zvoka je opravljeno v običajnem obratovanju s sekanci: Leq(A) na razdalji 1 m po ISO 11202:2010.

Nadaljno znižanje hrupa je možno izvesti na objektu.

⁸) Vrednosti samo za standardno izvedbo kotla, NE za celično zaporno kolo, ciklon ali E-filter (svoje risbe z dimenzijami)

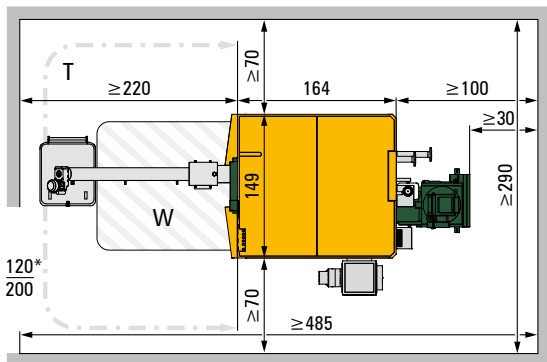
⁹) brez filtra za prah KWB, razred kotla 4

Napotek: Podrobni tehnični podatki so na voljo na straneh o izdelkih KWB Powerfire na našem spletnem mestu.

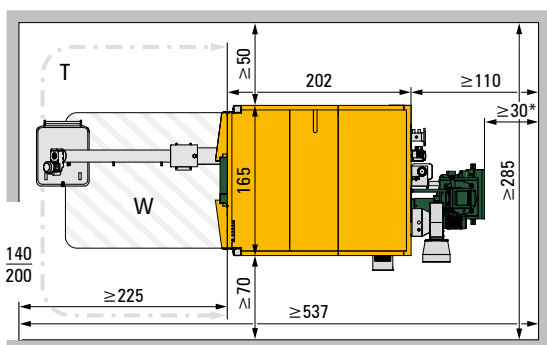
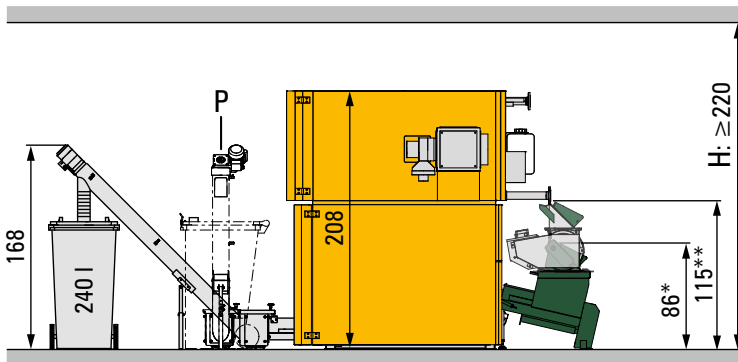
Podatkovni list izdelka s podrobnimi tehničnimi podatki: Skenirajte QR-kodo ali prenesite z naše spletne strani v razdelku z izdelki.



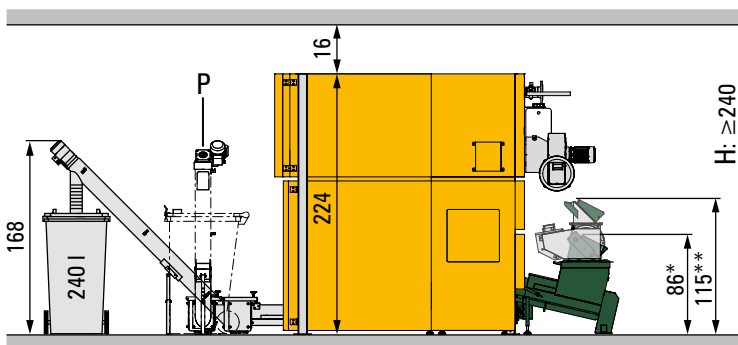
KOMPAKTNE POTREBE PO PROSTORU



TDS 150 kW



TDS 240 / 300 kW



* Protipožarna loputa ** Zapora s celičnim kolesom

Legenda		TDS 150 kW	TDS 240 / 300 kW
T	Kadar je vzdrževalno območje (W) zagotovljeno skozi vrata (pri standardni posodi za pepel)	≥ 105	≥ 116
T	Zunanje odstranjevanje pepela naravnost v 240-litrski sod	≥ 220	≥ 225
T	Zunanje odstranjevanje pepela pod kotom 90° v 240-litrski sod (P)	≥ 170	≥ 175
H	Višina prostora: Pod 280 cm mora stranka zagotoviti orodja za dviganje (električni viličar, nakladalnik itd.).	> 220	> 240

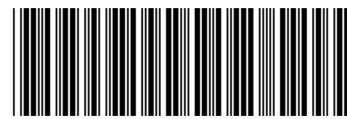
NAJMANJŠE MERE PROSTORA TDS 150 kW

Minimalne velikosti prostora vgradnih variant posode za pepel (cm)	Položaj posode za pepel			
	levo	desno	spredaj	notranje
Širina prostora (š)	340	320	290	290
Dolžina prostora (d)	435	435	485	435
Višina prostora (v)	220	220	220	220

NAJMANJŠE MERE PROSTORA TDS 240/300 kW

Minimalne velikosti prostora vgradnih variant posode za pepel (cm)	Položaj posode za pepel			
	levo	desno	spredaj	notranje
Širina prostora (š)	360	285	285	285
Dolžina prostora (d)	487	537	507	428
Višina prostora (v)	240	240	240	240

Vse mere v cm | dolžina x širina x višina | Podatki o razdaljah so minimalne mere! Podatke o hidravličnih zahtevah je mogoče prenesti iz našega spletnega mesta.



* 2 1 - 2 0 0 2 3 4 9 *

Produktinformation KWB Powerfire TDS SI
Indeks 0 | 2020-10

Pridržujemo si pravico do sprememb
in tiskarskih napak.

NAŠA SERVISNA SLUŽBA - VAŠE PREDNOSTI



**DOSEGLJIVOST VSAK
DAN OD 8.00 DO 20.00**



**POKRIVAMO
CELOTNO SLOVENIJO**



**ZAKONSKO
PREDPISANO JAMSTVO**

STOPITE V STIK Z NAMI

**SLOVENIJA
AVSTRIJA**

**+386 3 839 30 80
+43 3115 6116-0**

**info@kwb.si
office@kwb.at**