



INFORMACIJE O IZDELKIH

**KWB PELLETFIRE<sup>PLUS</sup>**

Ogrevanje na pelete



**KWB**

**PELLETFIRE<sup>PLUS</sup>**

**OGREVANJE NA PELETE 45-135 kW**



**INDUSTRIJ-  
SKA  
KAKOVOST**

**ROBUSTNO IN  
GOSPODARNO  
OGREVANJE**



## PREMIUM KAKOVOST »NAREJENO V AVSTRIJI«

KWB je kakovosten avstrijski proizvajalec sistemov za ogrevanje na pelete, sekance in polena z nazivno močjo od 2,4 do 300 kW. Kot pionir v branži smo poskrbeli za revolucijo pri ogrevanju na lesno biomaso. Našemu strokovnemu znanju zaupa že več kot 90.000 strank po vsem svetu. Med njimi so tako lastniki eno- in večdružinskih hiš, kmetje, turistični obrati, trgovci in ponudniki električne energije.

KWB ponuja celostne rešitve. Naši premium izdelki so proizvedeni v Avstriji in zagotavljajo zanesljivo delovanje. Svetujemo vam že v postopku primerne izbire ter vam skupaj z našimi partner inštalaterji nudimo podporo pri izvedbi celovite rešitve ogrevanja po vaši meri. Naša servisna služba in prodajni partnerji so vam tudi po vgradnji vedno z veseljem na voljo.

*Mi dajemo energijo za življenje!*



**PREMIUM KAKOVOST  
»NAREJENO V AVSTRIJI«**



**VEČ KOT 90.000  
ZADOVOLJNIH STRANK**



**VEČKRATNO NAGRAJENA  
SERVISNA SLUŽBA**



## NAREJENO V AVSTRIJI! DOMA PO VSEM SVETU!

KWB ponuja regionalno in okolju prijazno ogrevanje na les. Glavni sedež podjetja je v mestu St. Margarethen na Raabi na avstrijskem Štajerskem in ima hčerinska podjetja v Nemčiji, Italiji in Franciji. V 16 drugih državah, tudi v Kanadi in Čilu ter na Japonskem, zaupamo našim kompetentnim prodajnim partnerjem. Skupaj širimo miselnost družbe KWB po svetu.



# KWB PELLETFIRE<sup>PLUS</sup>

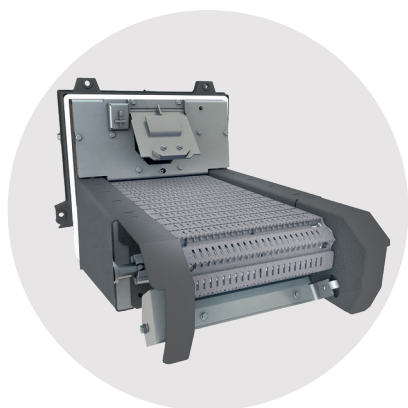
## ROBUSTNO IN GOSPODARNO OGREVANJE

- ✓ Zanesljivo in varčno zahvaljujoč edinstvenemu goseničastemu gorilniku
- ✓ Brez vzdrževanja med servisnimi intervali
- ✓ Preprosto upravljanje

Kotel na pelete KWB Pelletfire<sup>plus</sup> je idealno centralno ogrevanje za industrijo, graditelje stanovanj in ponudnike ogrevanja oz. pogodbeno izvajalce ogrevanja. Poleg tega je optimiziran za vgradnjo kot sistem z več kotli (kaskada) in ga je mogoče sestaviti tako, da porabi malo prostora, s hrbtno stranjo enega kotla na hrbtno stran drugega. Z nazivno močjo od 45 do 135 kW se uporablja tudi v večdružinskih hišah in hotelirstvu. Samodejno se čisti med delovanjem in omogoča intuitivno upravljanje.

**A<sup>+</sup>**

z regulacijo



### ROBUSTEN GOSENIČASTI GORILNIK

z visoko legiranimi in samočistilnimi elementi rešetke iz litine omogoča uporabo različnih kakovosti goriva. Tako je ogrevanje s sekanci ali peleti še bolj prilagodljivo.

### Brez čiščenja

zaradi 100-odstotno samodejnega čiščenja sistema pri delovanju med servisnimi intervali.

### Nizki izpusti

zaradi optimalnega odvoda dimnih plinov in visokih temperatur zgorevanja v tokovno izpopolnjeni gorilni komori iz silicijevega karbida.\*



### Zanesljivo delovanje

s 7-komorno zaporo s celičnim kolesom z nadzorom stanja naplnjenosti.

\* material, podoben keramiki, primeren za visoke temperature.

### Preprosta montaža

Vgrajen dvig temperature povratnega voda – hidravlično optimizirano in usklajeno z napravo.

### Preprosto in prilagodljivo upravljanje

z regulacijo KWB Comfort 4 s preizkušnim vrtljivim gumbom in zaslonom na dotik – možno tudi na daljavo.



### RECIRKULACIJA DIMNIH PLINOV

Izbirna za optimalno stopnjo učinka in nizke emisije, zagotavlja trajno zaščito naprave pri suhih gorivih (serijsko pri 95 do 135 kW).



### ČISTA FILTRIRNA TEHNOLOGIJA

Izbirni filtri za prah za najčistejše izpušne pline s popolno fleksibilnostjo goriva – z opcijsko izpušno loputo za neprekinjeno delovanje.



### VELIKA POSODA ZA PEPEL

Predvsem za sisteme z visoko močjo je dodatno na voljo 240-litrska posoda za pepel.

### Robusten gorilni sistem

Gosenični gorilnik z visoko legiranimi in samočistilnimi elementi rešetke iz litine.

### Udobno praznjenje posode za pepel

s posodo za pepel z integriranim nadzorom nivoja, v udobni 2-delni izvedbi.





KWB  
DELJIV  
NOSLJIV  
SISTEM

## PREPROSTO ZASNOVANO, PREPROSTO IZDELANO

### KWB DELJIV – NOSLJIV SISTEM

Vsi sistemi KWB se lahko razstavijo na več modulov, kar omogoča, da se naši izdelki kar najhitreje prenesejo v domala vsako kotlovnico in montirajo tudi v tesnih prostorih. To imenujemo **KWB deljiv – nosljiv sistem**.



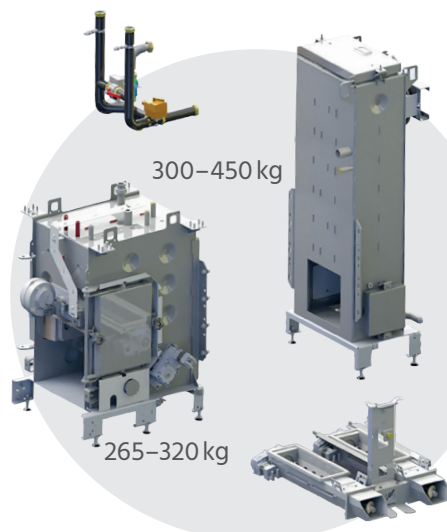
**Načrtovati morate krajši čas,** ker bo vaš monter pri transportu v kotlovnico prihranil čas.



**Prihranite denar,** ker bo vaš monter hitrejši in ne potrebuje drage pomoči pri vgradnji.



**Ohranjate svoje prostore.** Zaradi majhnih delov je teža nižja. Prav tako je manjše tudi tveganje za praske na vaši napravi.



Tako enostaven je vnos KWB kotla v vašo kurilnico:



# PREPROSTO UPRAVLJANJE

## PREPROSTA IN PRILAGODLJIVA REGULACIJA

Regulacija KWB Comfort 4 ponuja dvojno možnost upravljanja prek intuitivnega vrtljivega gumba in barvnega zaslona na dotik. Med drugim vsebuje informacije o

- ✓ stanju napolnjenosti s pepelom
- ✓ stanju napolnjenosti zalogovnika
- ✓ intervalu vzdrževanja

Poleg tega je mogoče vgraditi solarni sistem in je pripravljena za povezavo s platformo **KWB Comfort Online**.



# SPLETNO UPRAVLJANJE

## ZANASLJIVA TOPLOTA NA DALJAVO

Še več udobja in zanesljivo upravljanje zagotavlja spletna platforma KWB Comfort Online. Z njo lahko preprosto vklopite, krmilite in vzdržujete kotel s pomočjo pametnega telefona, tabličnega ali osebnega računalnika na daljavo. Preverite informacije o stanju obratovanja vašega ogrevanja, prilagodite čase ogrevanja in temperature ter prejemanje obvestila o spremembah stanja prek SMS-sporočil ali e-pošte. Po dopustu lahko prižgete kotel, medtem ko ste na poti domov. Po želji lahko omogočite (časovno omejen) dostop do vašega sistema tudi drugim osebam, npr. vašemu monterju ogrevanja ali službi za pomoč strankam KWB.



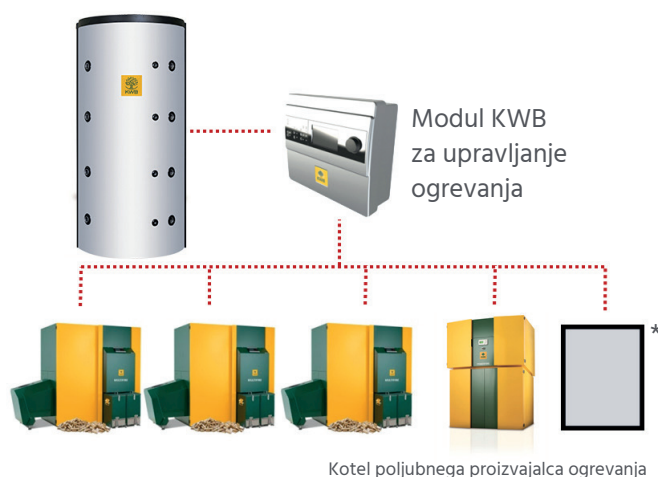
# TOPLOTNA OMREŽJA

## POPOLNO UPRAVLJANJE VMESNEGA HRANILNIKA IN KASKADE

Ogrevanje je optimalno opremljeno za oskrbo toplotnih omrežij. Z upravljalnimi moduli je mogoče brez zunanje stikalne omarice prenesti želene vrednosti predajnih mest s pomočjo sistema vodila v centralno glavno regulacijo. S pomočjo platforme **KWB Comfort Online** je mogoče celoten sistem nadzorovati in upravljati na daljavo.

Toplotna omrežja so zaradi varnosti pred izpadom pogosto opremljena s sistemom z več kotli. Ta kaskada je lahko sestavljena iz več ogrevanj KWB na biomaso, pa tudi iz drugih kotlov. Z **novim** vklopom dodatnega kotla KWB s **spremenljivo močjo** je mogoča regulacija z optimiranim časom delovanja z do 8 ogrevanji KWB na biomaso in drugim dodatnim kotlom drugega proizvajalca. Pri tem poteka upravljanje z brezstopenjsko modulacijo. To poveča učinkovitost celotnega sistema z nižjimi vrednostmi emisij.

Poleg tega je mogoč način delovanja, neodvisen od letnih časov, ter vključitev tehnologije za upravljanje stavbe za kotle prek vmesnika ModBus.



### ZANESLJIVA TEHNIKA

s transportnim polžem na masivni, dvojno uležajeni votli gredi.

### MAKSIMALNI IZKORISTEK PROSTORA

zaradi optimalne uporabe prostornine zalogovnika brez poševnega dna (z mešalnim diskom).

### NEODVISNO OD LOKACIJE

Zalogovnik goriva je lahko od kotla za ogrevanje na pelete oddaljen do 25 m.

## TOPLOTA IZ PELETOV

### PELETI, VIR ENERGIJE

Kdor ogreva s peleti, ogreva posebej ugodno in okolju prijazno. Peleti so sestavljeni iz žagovine, odpadnega lesa in lesne moke – odpadnih produktov domače lesne industrije. Ker les znova zraste, so lastniki centralnega ogrevanja na pelete CO<sub>2</sub>-nevtralni. Vaš **KWB Pelletfire<sup>Plus</sup>** vam pomaga tudi prihraniti denar. Zaradi robustnega goseničastega gorilnika KWB gorivo zgoreva izredno učinkovito. V pepelu ni neizgorelih ostankov in ni neizkoriščenega goriva. Kotel sam zazna, kdaj in koliko goriva potrebuje. Če ni potrebe, ga ne naloži.

## 270 kW NA NAJMANJŠEM PROSTORU

### KWB PELLETFIRE<sup>PLUS</sup> KOT DVOJNI KOTEL

KWB Pelletfire<sup>Plus</sup> je idealen za montažo kot dvojni kotel in ga je mogoče sestaviti tako, da porabi malo prostora, s hrbtno stranjo enega kotla na hrbtno stran drugega. Vaš kotel za ogrevanje na pelete KWB se popolnoma samodejno oskrbuje z gorivom. Posebej udobno in zanesljivo deluje z mešalnim diskom KWB Plus za pelete – optimalno prilagojeno vašim razmeram.



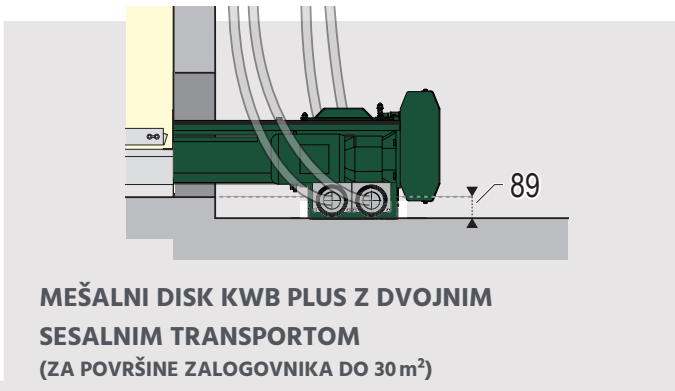


# INDIVIDUALNE REŠITVE

## DOZIRNI SISTEMI KWB



## REŠITVE ZA VELIKE KOTLOVNICE (TRANSPORTNI SISTEM KWB M)



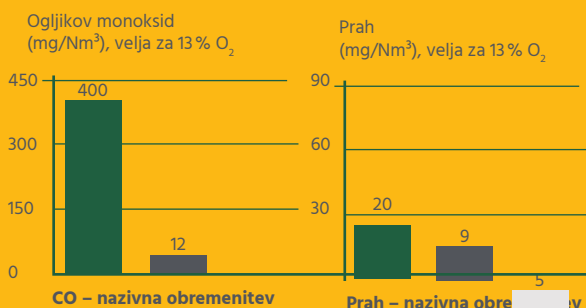
Simbolična fotografija

# ČISTO ZGOREVANJE

## TEHNOLOGIJA CLEAN EFFICIENCY

Oznaka cleanEfficiency predstavlja najnižje vrednosti emisij, najvišjo učinkovitost in varčnost ter popolno usklajenost med konstrukcijskimi in regulacijskimi elementi.

## VREDNOSTI EMISIJ PRI NAZIVNI VREDNOSTI



- Zakonsko predpisane mejne vrednosti emisij, BImSchV Nemčija, veljavne od 1.1.2015
- Vrednosti emisij pri napravi KWB Pelletfire<sup>Plus</sup> tip R/ER 65 kW pri uporabi peletov (13% O<sub>2</sub>)
- Vrednosti emisij pri napravi KWB Pelletfire<sup>Plus</sup> tip R/ER 65 kW pri uporabi peletov (13% O<sub>2</sub>) s filtrom za prah E<sup>Plus</sup>

## Poraba kuriva

Kotel za ogrevanje na pelete KWB Pelletfire<sup>Plus</sup> potrebuje približno 350 kg goriva na kW moči.\*

\* pri 1.500 urah polne obremenitve/leto

## Hitra toplota in večja učinkovitost

Priporočena je uporaba sistema hranilnika KWB. S tem je delovanje vašega ogrevanja lahko še čistejše in učinkovitejše, s sistemom hranilnika pa je toplota po potrebi tudi hitro na voljo.

## Priporočena prostornina hranilnika:

Optimalno:

volumen vmesnega hranilnika = 1,5 litra x kW x 400/K

Najmanj:

volumen vmesnega hranilnika = 1,0 liter x kW x 400/K

kW: nazivna zmogljivost kotla v kilovatih, K: temperaturna razlika med začetkom/koncem polnjenja vmesnega hranilnika (tMax – tMin) v Kelvinih [K]

Upošteвайте specifične smernice in predpise različnih držav glede potrebne prostornine hranilnika.

## MERE ZA MONTAŽO KOTLA

KWB Multifire	20–50 kW	60–120 kW
Stanje ob dobavi	1.540 x 660 x 1.680	1.850 x 800 x 1.800
Razstavljeno stanje zgorovalne komore	960 x 660 x 1.200	1.150 x 770 x 1.300
Razstavljeno stanje toplotnega izmenjevalnika	720 x 660 x 1.680	860 x 800 x 1.800

Mere v mm | D x Š x V

## TEHNIČNI PODATKI

MF2 R S/GS   MF2 ER S/GS   27.07.2020	enota	40	45 <sup>1</sup>	50 <sup>1</sup>	55 <sup>1</sup>	65 <sup>1</sup>	70 <sup>1</sup>	75 <sup>1</sup>	95 <sup>1</sup>	100 <sup>2</sup>	108 <sup>1</sup>	115 <sup>1</sup>	125 <sup>1</sup>	135	
Nazivna moč	kW	40	45	50	55	65	70	75	95	99 / 101	108	115	125	135	
Delna obremenitev	kW	10,3	14	15	17	20	21	23	29	30	32	35	38	41	
Izkoristek kotla – nazivna moč	%	94,3	94	95	95	95	95	95	95	95	95	95	95	94	
Izkoristek kotla – delna obremenitev	%	93,1	93	94	94	94	95	95	95	95	95	94	94	94	
Razred kotla v skladu z EN 303-5:2012	–	5	5	5	5	5	5	5	5	5	5	5	5	5	
EU Energylabel	–	A+	A+	A+	A+	A+	A+	A+	A+	A+	A+	A+	A+	A+	
<b>Stran dimnih plinov (za izračun dimnika)</b>															
Priključna višina dimne cevi	mm	>1395	>1395	>1395	>1395	>1445	>1445	>1445	>1445	>1445	>1445	>1445	>1445	>1445	
Premier dimne cevi	mm	150	150	150	150	180	180	180	200	200	200	200	200		
<b>Pepel</b>		0	0	0	0	0	0	0	0	0	0	0	0		
Volumen posode za pepel	l	32	32	32	32	32	32	32	32	32	32	32	32		
<b>Električni priključek</b>															
Priključek: CEE 5 polni 400 V <sub>AC</sub>   3-polni 230 V <sub>AC</sub>	–	50 Hz	50 Hz	50 Hz	50 Hz	50 Hz	50 Hz	50 Hz	50 Hz	50 Hz	50 Hz	50 Hz	50 Hz	50 Hz	
		13 A	13 A	13 A	13 A	13 A	13 A	13 A	13 A	13 A	13 A	13 A	13 A		
Priključna moč MF2 S	W	829	829	829	829	887	887	887	887	887	887	887	887		
Priključna moč MF2 ZI	W	2529	2529	2529	2529	2587	2587	2587	2587	2587	2587	2587	2587		
Priključna moč filtra za prah	W	115	115	115	115	115	115	115	115	115	115	115	115		
<b>Teža</b>															
Vodni plašč	kg	300	340	340	340	360	360	360	450	450	450	450	450		
Telo kotla	kg	265	265	265	265	320	320	320	320	320	320	320	320		
Teža kotla MF2 S	kg	822	862	862	862	1002	1002	1002	1102	1102	1102	1102	1102		
Teža kotla MF2 GS	kg	877	917	917	917	1057	1057	1057	1157	1157	1157	1157	1157		
Teža filtra za prah (stand alone)	kg	138-152	138 (152)	138 (152)	138 (152)	168 (203)	168 (203)	168 (203)	168 (203)	191 (203)	191 (203)	191 (203)	191 (203)		

<sup>1</sup> preizkus risbe

<sup>2</sup> tipizacijske izvedenke

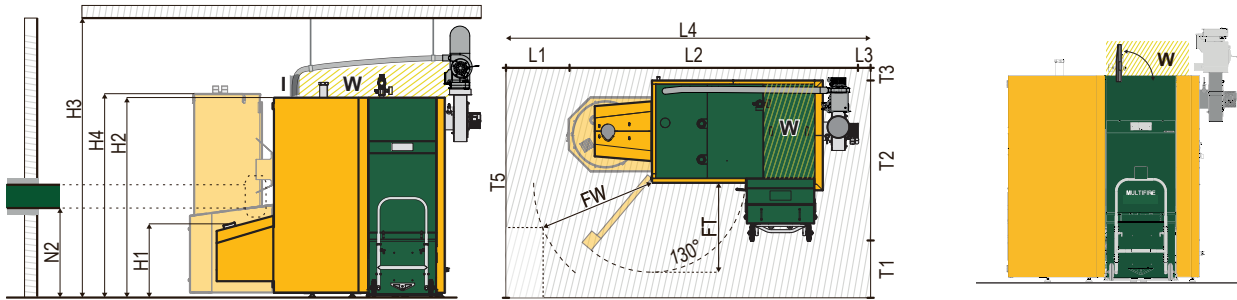
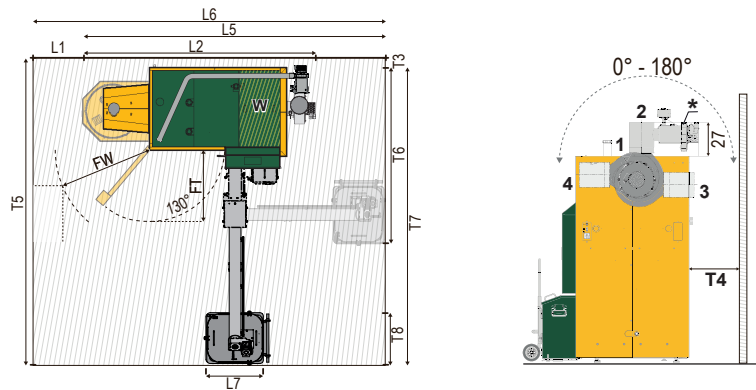
S = praznjenje polža GS = praznjenje sesalnega sistema R = recirkulacija

Podatkovni list izdelka s podrobnimi tehničnimi podatki: Skenirajte QR-kodo ali prenesite z naše spletne strani v razdelku z izdelki.



# MAJHNE POTREBE PO PROSTORU

Kotel KWB Pelletfire<sup>Plus</sup> za ogrevanje na pelete je zaradi majhne potrebe po prostoru mogoče namestiti neposredno v kote. Sisteme z dvojnim kotlom se lahko postavi tako, da je hrbtna stran enega kotla ob hrbtni strani drugega.



Velikost kurilnice 5 m<sup>2</sup> za KWB Pelletfire<sup>Plus</sup> 135 kW, velikost kurilnice 13 m<sup>2</sup> za 2 x KWB Pelletfire<sup>Plus</sup> 135 kW

Legenda		45–65 kW		70–95 kW		100–135 kW	
		S	GS	S	GS	Model R S	Model R GS
H1	Priključitev transportnega sistema kotla: zgornji izmetni rob	62	–	62	–	62	–
H2	Višina KWB Pelletfire <sup>Plus</sup>	159	159	167	167	167	167
H3	Minimalna višina prostora	198 (priporočeno 210)	198 (priporočeno 210)	200 (priporočeno 215)	200 (priporočeno 215)	206 (priporočeno 215)	206 (priporočeno 215)
	Najmanjša višina prostora pri dimni cevi nad toplotnim izmenjevalnikom	219 (Ø 150)	219 (Ø 150)	231 (Ø 180)	231 (Ø 180)	233 (Ø 2000)	233 (Ø 200)
H4	Višina priključka za sesalno posodo	–	177	–	177	–	177
N2	Transportni kanal M, spodnji rob	78	–	78	–	78	–
	Višinska razlika med kotlovnico in zalogovnikom	73	–	73	–	73	–
L1	Prosti prostor	42	18	47	23	47	23
L2	Dolžina ogrevanja	200	224	221	245	233	257
L3	Prosti prostor	7	7	7	7	7	7
L4	Minimalna dolžina prostora	> 250	> 250	> 276	> 276	> 288	> 288
L5	Dolžina ogrevanja z zunanjim odstranjevanjem pepela (90° postavitev)	285	309	306	330	318	342
L6	Minimalna dolžina prostora za ogrevanje z zunanjim odstranjevanjem pepela (90° postavitev)	327	327	353	353	365	365
L7	Dolžina posode za pepel 240 l	65	65	65	65	65	65
T1	Prosti prostor	40	40	40	40	40	40
T2	Globina ogrevanja	124	124	135	135	135	135
T3	Prosti prostor	11	11	11	11	11	11
T4	Različice vgradnje 1 Različice vgradnje 2 Različice vgradnje 3 Različice vgradnje 4	brez recirkulacije dimnih plinov min. odmik od stene 11 cm navpično navzgor z min. odklikom od stene 14 cm vodoravno nazaj z min. odklikom od stene 40 cm vodoravno naprej					
T5	Minimalna globina prostora (ogrevanje z zunanjim odstranjevanjem pepela (ravna postavitev), Tip MF2 60–80 kW)	336	336	336	336	336	336
T6	Dolžina prostora za ogrevanje z zunanjim odstranjevanjem pepela (90° postavitev), tip MF2 60–80 kW	190	190	190	190	190	190
T7	Dolžina prostora za ogrevanje z zunanjim odstranjevanjem pepela (ravna postavitev)	325	325	325	325	325	325
T8	Globina posode za pepel 240 l	58	58	58	58	58	58
FW	Vzdrževanje prostega prostora	65	65	70	70	70	70
FT	Vrata prostega prostora	63	63	75	75	80	80
W	Področje vzdrževanja	25	25	36	36	25	25

S = praznjenje polža GS = praznjenje sesalnega sistema R = recirkulacija

\* Spiralno ohišje je mogoče obračati v 45°-korakih.

Vse mere v cm l dolžina x širina x višina l Podatki o razdaljah so minimalne mere! Podatke o hidravličnih zahtevah je mogoče prenesti iz našega spletnega mesta.



\* 2 1 - 2 0 0 2 3 4 1 \*

Produktinformation KWB Pelletfire<sup>Plus</sup> SI  
Indeks 0 | 2020-10

Pridržujemo si pravico do sprememb  
in tiskarskih napak.

## NAŠA SERVISNA SLUŽBA - VAŠE PREDNOSTI



**DOSEGLJIVOST VSAK  
DAN OD 8.00 DO 20.00**



**POKRIVAMO  
CELOTNO SLOVENIJO**



**ZAKONSKO  
PREDPISANO JAMSTVO**

## STOPITE V STIK Z NAMI

**SLOVENIJA  
AVSTRIJA**

**+386 3 839 30 80  
+43 3115 6116-0**

**info@kwb.si  
office@kwb.at**