



INFORMACIJE O IZDELKIH

KWB EASYFIRE

Ogrevanje na pelete



KWB

EASYFIRE

OGREVANJE NA PELETE 2,4-38 kW



**PREPROSTO
IN ČISTO
OGREVANJE**



PREMIUM KAKOVOST »NAREJENO V AVSTRIJI«

KWB je kakovosten avstrijski proizvajalec sistemov za ogrevanje na pelete, sekance in polena z nazivno močjo od 2,4 do 300 kW. Kot pionir v branži smo poskrbeli za revolucijo pri ogrevanju na lesno biomaso. Našemu strokovnemu znanju zaupa že več kot 90.000 strank po vsem svetu. Med njimi so tako lastniki eno- in večdružinskih hiš, kmetje, turistični obrati, trgovci in ponudniki električne energije.

KWB ponuja celostne rešitve. Naši premium izdelki so proizvedeni v Avstriji in zagotavljajo zanesljivo delovanje. Svetujemo vam že v postopku primerne izbire ter vam skupaj z našimi partner inštalaterji nudimo podporo pri izvedbi celovite rešitve ogrevanja po vaši meri. Naša servisna služba in prodajni partnerji so vam tudi po vgradnji vedno z veseljem na voljo.

Mi dajemo energijo za življenje!



**PREMIUM KAKOVOST
»NAREJENO V AVSTRIJI«**



**VEČ KOT 90.000
ZADOVOLJNIH STRANK**



**VEČKRATNO NAGRAJENA
SERVISNA SLUŽBA**



NAREJENO V AVSTRIJI! DOMA PO VSEM SVETU!

KWB ponuja regionalno in okolju prijazno ogrevanje na les. Glavni sedež podjetja je v mestu St. Margarethen na Raabi na avstrijskem Štajerskem in ima hčerinska podjetja v Nemčiji, Italiji in Franciji. V 16 drugih državah, tudi v Kanadi in Čilu ter na Japonskem, zaupamo našim kompetentnim prodajnim partnerjem. Skupaj širimo miselnost družbe KWB po svetu.



KWB EASYFIRE

PREPROSTO IN ČISTO OGREVANJE

- ✓ Zaradi delno prenosljivega sistema KWB se prilega v vsako kotlovnico
- ✓ Popolnoma samodejno polnjenje in vžig
- ✓ Brez čiščenja za stranke

KWB Easyfire je kotel za ogrevanje na pelete z dolgo življenjsko dobo, idealen za sanacije in novogradnje, in je po vsem svetu uporabljen že več kot 40.000-krat. Z nazivno močjo 2,4 do 38 kW se uporablja tako v enodružinskih kot v večdružinskih hišah, na primer kot sistem z več kotli (kaskada). Zaradi modularne sestave ga je mogoče preprosto vgraditi tudi v ozkih prostorih. Oskrba z gorivom in vžig se izvajata popolnoma samodejno. Ogrevalni sistem se čisti praktično sam, posodo za pepel je treba izprazniti samo med priporočenimi letnimi intervali servisiranja. Odvisno od velikosti sistema to pomeni interval do 2 leti. Poraba energije kotla za ogrevanje na pelete je zelo nizka.


A⁺

z regulacijo

clean⁺ EFFICIENCY
Zgorevalna tehnologija

ČISTO ZGOREVANJE

Oznaka cleanEfficiency predstavlja najnižje vrednosti emisij, najvišjo učinkovitost in varčnost ter popolno usklajenost med konstrukcijskimi in regulacijskimi elementi. Modularno upravljanje vmesnega hranilnika: vmesni hranilnik se oskrbuje le s toliko energije, kolikor je potrebno.

Čisto zgorevanje

s širokopasovno lambda-sondo. Sonda upravlja dovajanje goriva med procesom zgorevanja. Pri tem pridobite nizko porabo energije in visoko zanesljivost delovanja.

Preprosta montaža

vgrajen dvig temperature povratnega voda – brez dodatnih stroškov montaže. Izbirno s črpalko z reguliranim številom vrtljajev (PWM).

Visoko udobje

s samodejnim čiščenjem toplotnega izmenjevalnika – čiščenje med priporočenimi letnimi intervali servisiranja vsakih 1.500 obratovnih ur ni potrebno.



Več informacij o tehnologiji zgorevanja
Skenirajte QR-kodo ali obiščite kanal KWB na YouTube.

Nizka poraba goriva

z optimalno izmenjavo toplote z visokoučinkovitimi virbulatorji.

Nizki stroški električne energije

zaradi nizke porabe energije kotla KWB Easyfire za ogrevanje na pelete – s tem se prihranijo stroški.



Minimalni izpusti

zaradi izločevalnika prahu s ciklonskim učinkom. Uporablja se centrifugalna sila, s pomočjo katere se delci prahu, ki nastanejo po zgorevanju, potisnejo navzven in zbirajo v posodi za pepel.



SPLETNO UPRAVLJANJE

prek spletne platforme KWB Comfort Online. Z njo lahko preprosto upravljate in krmilite kotel s pomočjo pametnega telefona, tabličnega ali osebnega računalnika na daljavo.



ČISTA TEHNOLOGIJA ZGOREVANJA

40.000-krat preizkušen gorilni sistem z dovajanjem s spodnje strani skrbi za stabilno žerjavico in čisto zgorevanje.



PREMIČNA POSODA ZA PEPEL

Med priporočenimi letnimi intervali servisiranja je treba izprazniti samo posodo za pepel. To je potrebno po porabljenih pribl. 6 tonah peletov in se izvede udobno s premično posodo za pepel.



KWB
DELJIV
NOSLJIV
SISTEM

PREPROSTO ZASNOVANO, PREPROSTO IZDELANO

KWB DELJIV – NOSLJIV SISTEM

Vsi sistemi KWB se lahko razstavijo na več modulov, kar omogoča, da se naši izdelki kar najhitreje prenesejo v domala vsako kotlovnico in montirajo tudi v tesnih prostorih. To imenujemo **KWB deljiv – nosljiv sistem**.



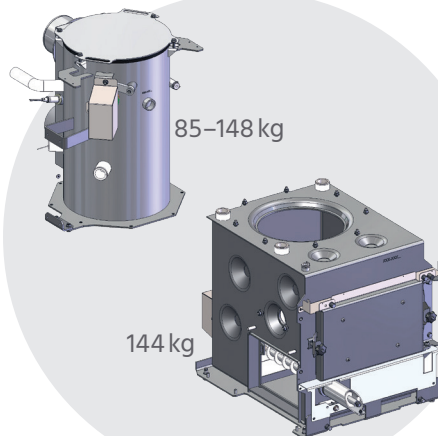
Načrtovati morate krajši čas, ker bo vaš monter pri transportu v kotlovnico prihranil čas.



Prihranite denar, ker bo vaš monter hitrejši in ne potrebuje drage pomoči pri vgradnji.



Ohranjate svoje prostore. Zaradi majhnih delov je teža nižja. Prav tako je manjše tudi tveganje za praske na vaši napravi.



Tako enostaven je vnos KWB kotla v vašo kurilnico:



PREPROSTO UPRAVLJANJE

PREPROSTA IN PRILAGODLJIVA REGULACIJA

Regulacija KWB Comfort 4 ponuja dvojno možnost upravljanja prek intuitivnega vrtljivega gumba in barvnega zaslona na dotik. Med drugim vsebuje informacije o

- ✓ stanju napolnjenosti s pepelom
- ✓ stanju napolnjenosti zalogovnika
- ✓ intervalu vzdrževanja

Poleg tega je pripravljena za povezavo s platformo **KWB Comfort Online**.



SPLETNO UPRAVLJANJE

VARNA TOPLOTA NA DALJAVO

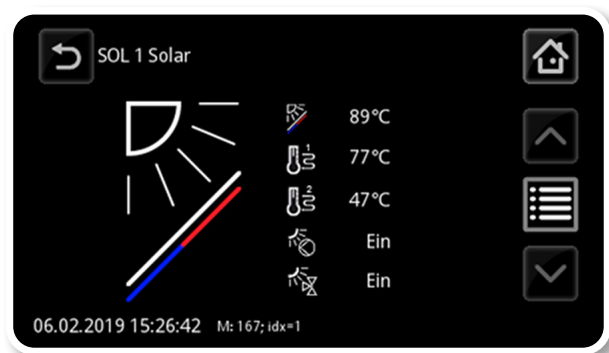
Še več udobja in varnega upravljanja zagotavlja spletna platforma KWB Comfort Online. Z njo lahko preprosto vklopite, krmilite in vzdržujete kotel s pomočjo pametnega telefona, tabličnega ali osebnega računalnika na daljavo. Preverite informacije o stanju obratovanja vašega ogrevanja, upravljajte čase ogrevanja in temperature ter prejimate obvestila o spremembah stanja prek SMS-sporočil ali e-pošte. Po dopustu lahko prižgete kotel, medtem ko ste na poti domov. Po želji lahko omogočite dostop do vašega sistema tudi drugim osebam, npr. vašemu monterju ogrevanja ali KWB servisni službi.



SOLARNI TERMALNI SISTEM

IDEALNA DOPOLNITEV K BIOMASI

Solarni toplotni sistem pokriva potrebe po topli vodi poleti (npr. za tuširanje) in lahko v prehodnih obdobjih podpira ogrevanje ter tako zniža stroške ogrevanja. Zaradi sončne toplote je kotel v poletnem času in v prehodnem obdobju v najboljšem primeru izklopljen. Tako lahko kombinacija biomase in solarne energije zagotovi popolno neodvisnost od fosilnih goriv.



SOLARNA REGULACIJA – INTEGRIRANA V REGULACIJO OGREVALNEGA SISTEMA KWB COMFORT 4

KWB ponuja preprosto rešitev za izkoriščanje moči sonca – tudi udobno preko KWB Comfort Online na daljavo. Z integrirano solarno funkcijo regulacije KWB Comfort 4 lahko koristite sončno energijo. Ogrevanje na pelete se začne šele, ko sonce zagotavlja premalo energije za pokrivanje potreb po toploti za ogrevanje prostora ali tople vode. Ogrevanje na pelete in solarno ogrevanje odlično sodelujeta.

EDINSTVENOST USTVARJA RAZLIKO

MEŠALNI DISK KWB PLUS ZA PELETE

Za samodejno oskrbo kotla KWB na pelete z gorivom je na voljo več možnosti. Udobno in zanesljivo deluje z mešalnim diskom KWB Plus za pelete – optimalno prilagojeno vašim razmeram.



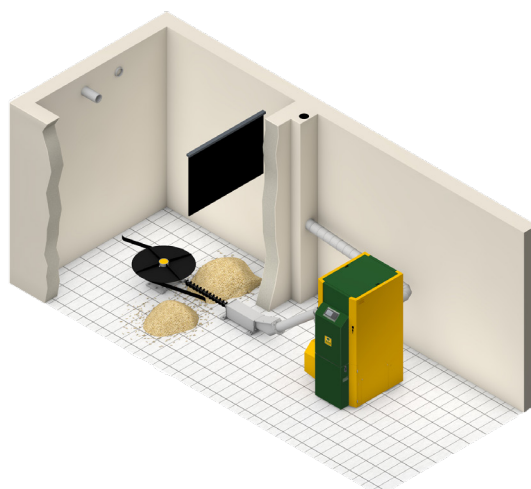
ZANESLJIVA TEHNIKA

s transportnim polžem na masivni, dvojno uležajeni votli gredi.

MAKSIMALNI IZKORISTEK PROSTORA

zaradi optimalne uporabe prostornine zalogovnika brez poševnega dna (z mešalnim diskom KWB Plus).

Mešalni disk KWB Plus je dobavljiv v kombinaciji s kolenčastim polžem ali sesalnim transportom. Zagotavlja najboljšo izkoriščenost prostornine zalogovnika, ne potrebuje poševnega dna in je idealen za kvadratne in pravokotne zalogovnike zraven kotlovnice. Izjemno tih transportni sistem ne potrebuje vzdrževanja, je popolnoma zanesljiv in porabi minimalno električne energije.

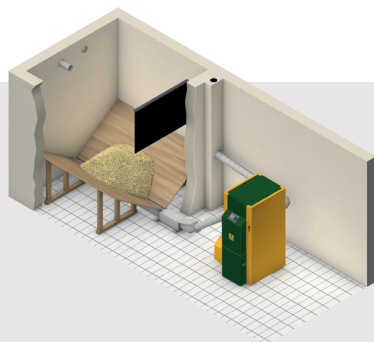


INDIVIDUALNE REŠITVE

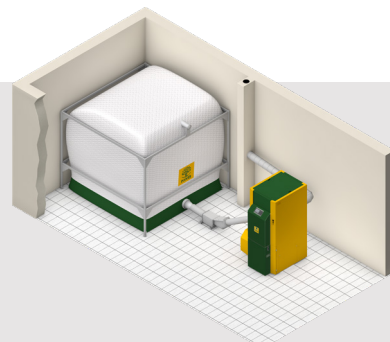
DOZIRNI SISTEMI KWB



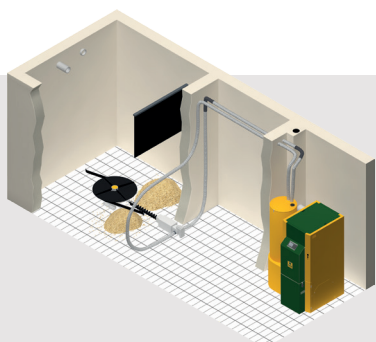
KWB MEŠALNI DISK PLUS ZA PELETE S KOLENČASTIM POLŽEM



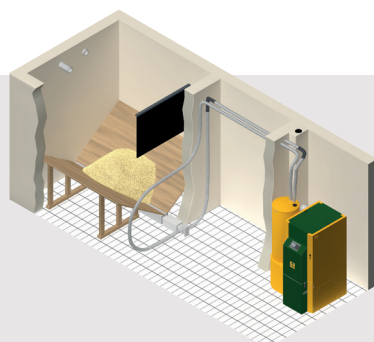
TRANSPORTNI POLŽ S KOLENČASTIM POLŽEM



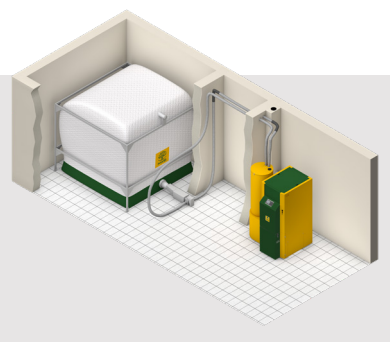
KWB BIG BAG ZA PELETE S KOLENČASTIM POLŽEM



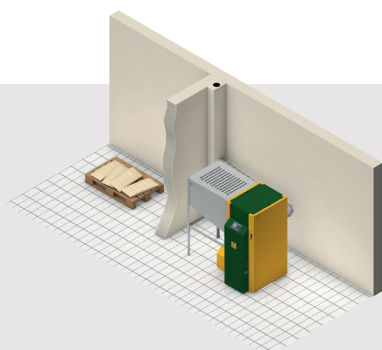
KWB MEŠALNI DISK PLUS ZA PELETE S SESALNIM TRANSPORTOM



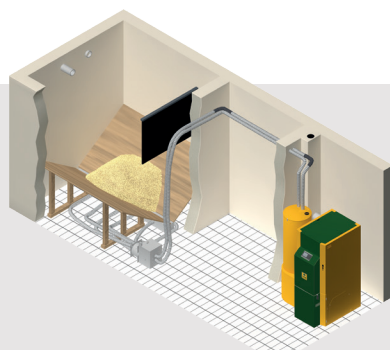
DOZIRNI POLŽ S SESALNIM TRANSPORTOM



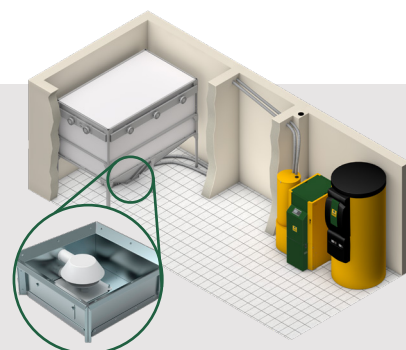
KWB BIG BAG ZA PELETE S SESALNO TEHNIKO



ZALOGOVNIK KWB 300 L



ODJEMNE SONDE ALI -TOČKOVNA ODJEMNA SONDA S SESALNIM TRANSPORTOM



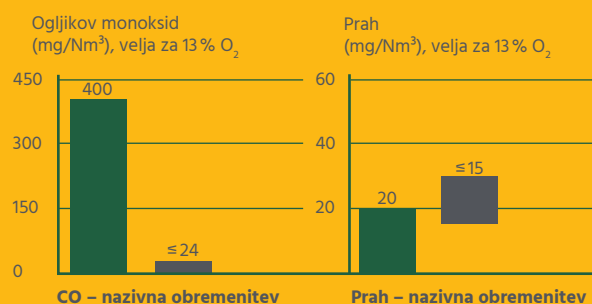
ZABOJNIK ZA PELETE KWB S SESALNIM TRANSPORTOM

ČISTO ZGOREVANJE

TEHNOLOGIJA CLEAN EFFICIENCY

Oznaka cleanEfficiency predstavlja najnižje vrednosti emisij, najvišjo učinkovitost in varčnost ter popolno usklajenost med konstrukcijskimi in regulacijskimi elementi.

VREDNOSTI EMISIJ PRI NAZIVNI VREDNOSTI



- Zakonsko predpisane mejne vrednosti emisij, BImSchV Nemčija, veljavne od 1.1.2015
- Vrednosti emisij pri napravi KWB Easyfire pri uporabi peletov (13 % O₂)

Poraba kuriva

Kotel za ogrevanje na pelete KWB Easyfire potrebuje približno 350 kg goriva na kW moči.*

* pri 1.500 urah polne obremenitve/leto

Hitra toplota in večja učinkovitost

Priporočena je uporaba sistema hranilnika KWB. S tem je delovanje vašega ogrevanja lahko še čistejše in učinkovitejše, s sistemom hranilnika pa je toplota po potrebi tudi hitro na voljo.

Priporočena prostornina hranilnika:

Optimalno: volumen vmesnega hranilnika = 30 litrov na kW

Najmanj: volumen vmesnega hranilnika = 20 litrov na kW

Upoštevajte specifične smernice in predpise različnih držav glede potrebne prostornine hranilnika.

MERE ZA MONTAŽO KOTLA

KWB Easyfire 2	
Stanje ob dobavi	600 x 800 mm (Š x V)

TEHNIČNI PODATKI

EF2 S / EF2 GS / EF2 V - 27.07.2020	enota	8	12	15	22	25	30	35
Nazivna moč	kW	8,0	12,0	15,0	22,0	25,0	30,0	34,9
Delna obremenitev	kW	2,4	3,5	4,4	6,4	7,3	8,7	10,1
Izkoristek kotla pri nazivni moči	%	92,4	94,0	94,3	95,0	95,2	95,4	95,7
Izkoristek kotla pri delni obremenitvi	%	91,4	89,4	90,0	91,5	92,4	93,8	95,3
Razred kotla v skladu z EN 303-5:2012	-	5	5	5	5	5	5	5
EU Energy Label		A+	A+	A+	A+	A+	A+	A+
Stran dimnih plinov								
Višina priključka na dimnik na strani kotla	mm	750	750	860	860	1050	1050	1050
Premer dimne cevi	mm	130	130	130	130	150	150	150
Pepel								
Volumen posode za pepel	l	28	28	28	28	28	28	28
Električni deli naprave								
Priključek	-	230V, 1~ 50Hz, C13 A	230V, 1~ 50Hz, C13 A	230V, 1~ 50Hz, C13 A	230V, 1~ 50Hz, C13 A	230V, 1~ 50Hz, C13 A	230V, 1~ 50Hz, C13 A	230V, 1~ 50Hz, C13 A
Sesalni transport tip EF2 GS								
Maks. sesalna dolžina	m	25	25	25	25	25	25	25
Maks. sesalna višina	m	5	5	5	5	5	5	5
Prostornina zalogovnika pri tipu EF2 GS	l	42	42	67	67	90	90	90
Teže								
Teža kotla EF2 S	kg	326	326	352	352	394	394	394

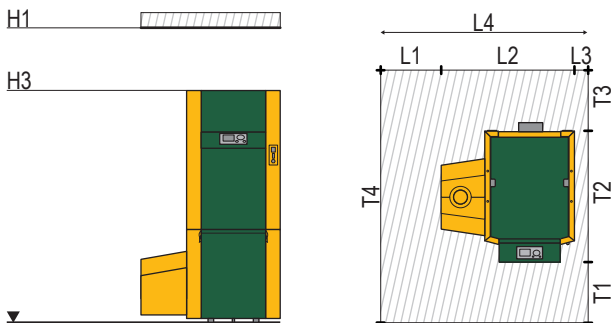
* ... Tipski certifikat je v izdelavi. Točne vrednosti in tehnične podatke je mogoče prenesti z naslova www.kwb.net.

Podatkovni list izdelka s podrobnimi tehničnimi podatki: Skenirajte QR-kodo ali prenesite z naše spletne strani v razdelku z izdelki.



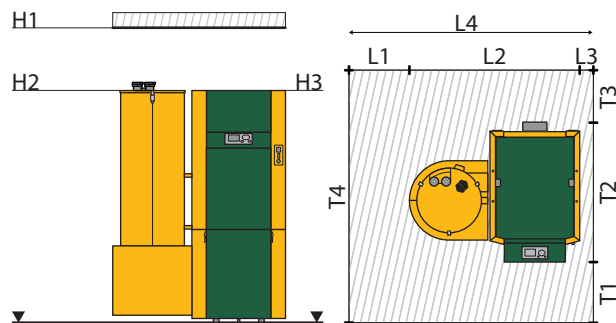
MANJŠE POTREBE PO PROSTORU

Kotel KWB Easyfire za ogrevanje na pelete je zaradi majhne potrebe po prostoru mogoče namestiti neposredno ob steno.



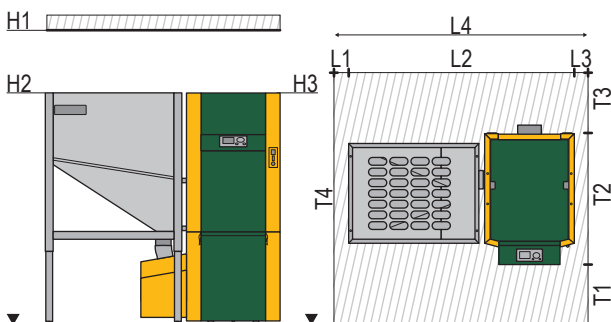
TIP EF2 S

Kurilnica od 2,3 m²



TIP EF2 GS

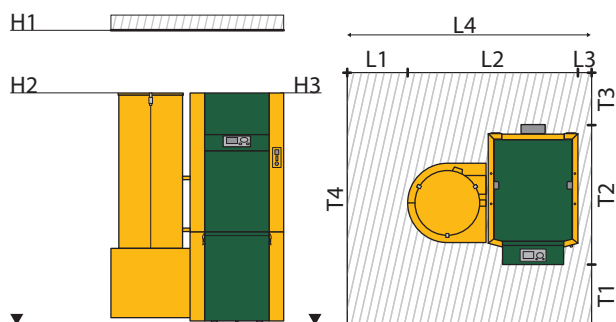
Kurilnica od 2,6 m²



TIP EF2 S+300

Kurilnica od 2,8 m²

Dodatni zalogovnik ni potreben!



TIP EF2 V

Kurilnica od 2,6 m²

Dodatni zalogovnik ni potreben!

Položaj na risbi	EF2 8–12 kW				EF2 15–22 kW				EF2 25–38 kW			
	S	GS	V	S+300	S	GS	V	S+300	S	GS	V	S+300
H1	165	165	165	165	195	195	195	195	230	230	230	230
H2	–	126	146	146	–	146	146	146	–	164	146	146
H3	126	126	146	126	146	146	146	146	164	164	146	164
L1	40	40	40	10	40	40	40	10	40	40	40	10
L2	88	106	106	148	88	106	106	148	88	106	106	148
L3	10	10	10	10	10	10	10	10	10	10	10	10
L4	>138	>156	>156	>168	>138	>156	>156	>168	>138	>156	>156	>168
T1	40	40	40	40	40	40	40	40	40	40	40	40
T2	93	93	93	93	93	93	93	93	93	93	93	93
T3	40	40	40	40	40	40	40	40	40	40	40	40
T4	>167	>167	>167	>167	>167	>167	>167	>167	>167	>167	>167	>167
Izpušna cev	Ø 13 cm, višina = 75 cm				Ø 13 cm, višina = 86 cm				Ø 15 cm, višina = 105 cm			

S KWB Easyfire, tip EF2 S: Transportni sistem s polžem
GS KWB Easyfire, tip EF2 GS: Sesalni transportni sistem

V KWB Easyfire, tip EF2 V: zalogovnik 107 litrov
S+300 KWB Easyfire tipa EF2 S z zalogovnikom 300 litrov

Podatke o hidravličnih zahtevah je mogoče prenesti iz našega spletnega mesta.

Vse mere v cm | širina x višina | Podatki o razdaljah so minimalne mere!

Napotek: Podrobni tehnični podatki so na voljo na straneh o izdelkih na našem spletnem mestu.



* 2 1 - 2 0 0 2 3 0 8 *

Produktinformation KWB Easyfire 2 SI
Indeks 0 | 2020-10

Pridržujemo si pravico do sprememb
in tiskarskih napak.

NAŠA SERVISNA SLUŽBA - VAŠE PREDNOSTI



**DOSEGLJIVOST VSAK
DAN OD 8.00 DO 20.00**



**POKRIVAMO
CELOTNO SLOVENIJO**



**ZAKONSKO
PREDPISANO JAMSTVO**

STOPITE V STIK Z NAMI

**SLOVENIJA
AVSTRIJA**

**+386 3 839 30 80
+43 3115 6116-0**

**info@kwb.si
office@kwb.at**