



PRODUKTINFORMATION

KWB EASYFIRE CC4

Brennwert-Pelletheizung



KWB EASYFIRE CC4

**BRENNWERT-
PELLETHEIZUNG 2,9 - 40 kW**



**EFFIZIENTER
MIT BRENNWERT-
TECHNOLOGIE**



PREMIUM-QUALITÄT „MADE IN AUSTRIA“

KWB ist der österreichische Qualitätshersteller für Pellet-, Hackgut und Stückholzheizungen im Leistungsbereich von 2,4 bis 300 kW. Als einer der Pioniere auf dem Sektor haben wir das Heizen mit Holz revolutioniert. Bereits über 90.000 Kundinnen und Kunden weltweit vertrauen auf unsere Expertise. Dazu gehören sowohl Ein- als auch Mehrfamilienhausbesitzer, Landwirte, Tourismusbetriebe, Gewerbetreibende und Energieversorger.

Von KWB bekommen Sie alles aus einer Hand. Unsere Premium-Produkte sind betriebsicher und zudem garantiert Made in Austria. Wir unterstützen Sie schon während des Entscheidungsprozesses und begleiten Sie, gemeinsam mit unseren treuen Partner-Installateurbetrieben, bis hin zum Einbau Ihrer maßgeschneiderten Komplettlösung. Unser KWB Werkskundendienst und unsere Vertriebspartner sind auch danach stets in Ihrer Nähe und gerne für Sie da!

Wir geben Energie fürs Leben!



**PREMIUM-QUALITÄT
MADE IN AUSTRIA**



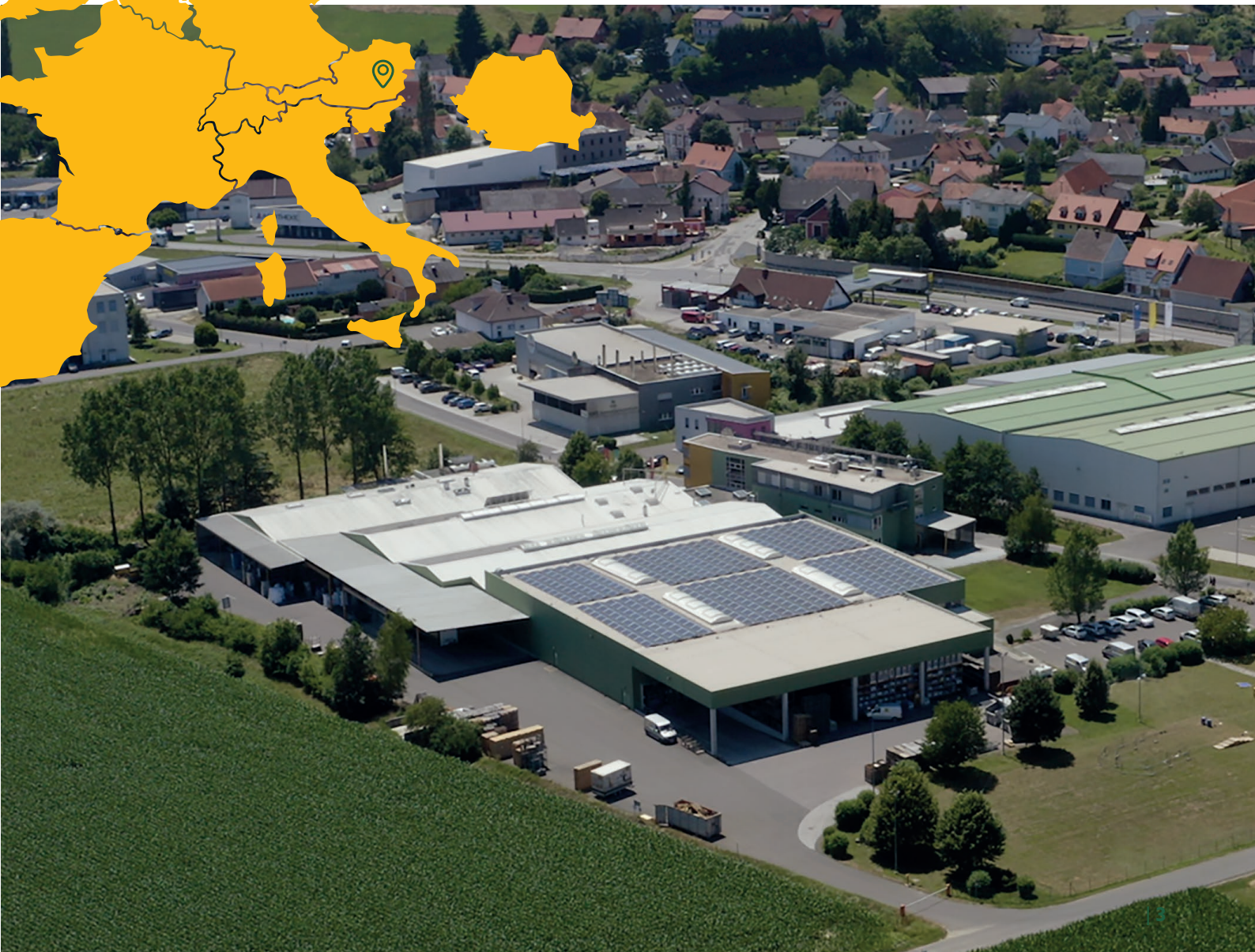
**ÜBER 90.000 ZUFRIEDENE
KUNDINNEN & KUNDEN**



**MEHRFACH AUSGEZEICHNETER
WERKS-KUNDENDIENST**

IN ÖSTERREICH GEMACHT! WELTWEIT ZUHAUSE!

KWB steht für das regionale und umweltfreundliche Heizen mit Holz. Der Hauptsitz des Unternehmens befindet sich im steirischen St. Margarethen/Raab (AT) mit Tochtergesellschaften in Deutschland, Italien und Frankreich. In 16 weiteren Ländern von Kanada über Chile bis hin zu Japan vertrauen wir auf unsere starken Vertriebspartner. Gemeinsam tragen wir die Philosophie von KWB in die weite Welt hinaus.





KWB
TEILBAR
TRAGBAR
SYSTEM

EINFACH GEDACHT, EINFACH GEMACHT

KWB TEILBAR-TRAGBAR-SYSTEM

Alle KWB Anlagen lassen sich in mehrere Module zerlegen, damit unsere Produkte so einfach wie möglich in beinahe jeden Heizraum transportiert und auch in engen Räumlichkeiten montiert werden können. Wir nennen es das einzigartige **KWB Teilbar-Tragbar-System**.



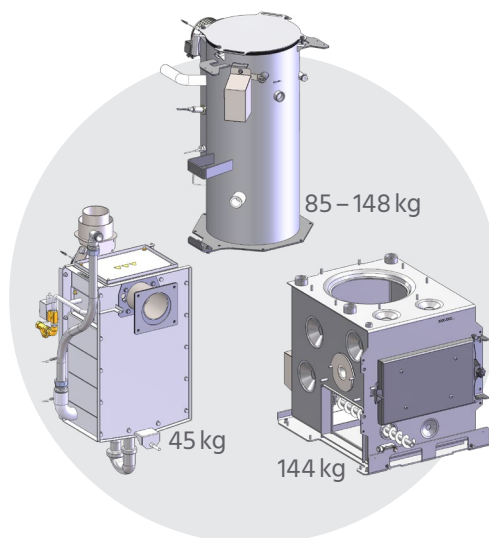
Sie müssen weniger Zeit einplanen, weil Ihr Handwerker Zeit beim Transport in den Heizraum spart.



Sie sparen Geld, weil Ihr Handwerker schneller ist und keine teuren Einbauhilfen braucht.



Sie schonen Ihre Räumlichkeiten. Aufgrund der kleinen Teile ist das Gewicht geringer. Ebenso geringer ist das Risiko für Kratzer an Ihrer Einrichtung.



EINFACH MEHR HERAUSHOLEN

EFFIZIENTER MIT BRENNWERT-TECHNIK

Dieses Modul macht den Unterschied: Durch die Erweiterung der KWB Easyfire Pelletheizung mit dem Brennwertmodul steigen Effizienz und Sauberkeit der Anlage noch weiter. So ergiebig und sparsam war das Heizen mit Holz noch nie. Die Brennwerttechnik bewirkt eine Erhöhung des Kesselwirkungsgrades auf bis zu 103%*. Dadurch werden Brennstoff und Kosten eingespart.



NEUESTE BRENNWERT-TECHNOLOGIE

Der KWB Easyfire CC4 nutzt Energie aus dem Abgas, welche sonst durch den Kamin entweicht. Dafür wird ein an der Rückseite des Kessels positionierter Zusatzwärmetauscher eingesetzt und die zusätzlich gewonnene Energie wieder dem Heizsystem zugeführt. Der Wärmetauscher ist aus hochwertigem Edelstahl und reinigt sich selbst. Das Brennwertmodul wird vollautomatisch mit Wasser gereinigt. Dabei ist der Wasserbedarf gering, da aufgrund des separaten Moduls nicht der komplette Wärmetauscher mit Wasser durchgereinigt werden muss.



GERINGSTER AUFWAND – DURCH OPTIMAL ABGESTIMMTES ABGASSYSTEM

Die Frage nach aufwändigen Anschlussmöglichkeiten an ein Abgassystem brauchen Sie sich nicht zu stellen. Für den KWB Easyfire CC4 gibt es ein komplett abgestimmtes Brennwert-System zur Schnellmontage.

* Bezogen auf den Heizwert.

KWB EASYFIRE CC4

EFFIZIENTER MIT BRENNWERT-TECHNOLOGIE

- ✓ **Effiziente und saubere Verbrennung dank Brennwert-Technologie**
- ✓ **Nahezu selbstreinigend**
- ✓ **Besonders geringer Stromverbrauch**

Der KWB Easyfire CC4 ist die Brennwert-Pelletheizung der neuesten Generation. Der hochmoderne Pelletkessel eignet sich für Sanierer und Häuslbauer und ist die optimale Heizlösung für Niedrigenergie-Häuser, die etwa mit Fußboden- oder Wandheizung ausgestattet sind. Im Leistungsbereich zwischen 2,9 – 40 kW kommt die Zentralheizung sowohl im Einfamilienhaus als auch im Mehrfamilienhaus, beispielsweise als Mehrkesselanlage (Kaskade), zum Einsatz und überzeugt durch seine besonders sparsame und saubere Verbrennung. Das Heizsystem reinigt sich praktisch von selbst, lediglich zwischen den empfohlenen jährlichen Service-Intervallen ist die Aschebox zu entleeren. Abhängig von der Anlagengröße geschieht dies in einem Intervall von bis zu 2 Jahren. Der Energieverbrauch der Pelletheizung ist extrem niedrig.



SAUBERE VERBRENNUNG

Das Label cleanEfficiency kennzeichnet niedrigste Emissionswerte, höchste Effizienz und Sparsamkeit sowie perfektes Zusammenspiel der Konstruktions- und Regelungselemente. Beim modulierenden Pufferbetrieb wird der Puffer nur mit soviel Energie beladen wie benötigt.

Saubere Verbrennung

durch Breitband-Lambdasonde. Sie regelt die Brennstoffzufuhr während des Verbrennungsvorganges. Sie profitieren von niedrigem Energieverbrauch und hoher Betriebssicherheit.

Einfache Installation

durch integrierte Rücklauf-temperatur-Anhebung – zusätzliche Installationskosten bleiben erspart. Optional mit einer drehzahlgeregelten Pumpe (PWM).

Hocheffizienter Betrieb

durch Zusatzwärmetauscher, durch welchen die Energie aus dem Abgas genutzt werden kann, die sonst durch den Kamin entweicht. Der Wirkungsgrad wird so weiter gesteigert.

Hoher Komfort

durch automatische Wärmetauscher-Reinigung – somit sind keine Reinigungsarbeiten zwischen den jährlich empfohlenen Service-Intervallen aller 1.500 Nennlaststunden nötig.



Erfahren Sie mehr über die Verbrennungstechnologie QR Code scannen oder KWB Youtube-Kanal besuchen.



Niedriger Brennstoffverbrauch

durch optimalen Wärmeaustausch mit Schnecken-Wirbulatoren.

Geringe Stromkosten

durch niedrigen Energieverbrauch der KWB Easyfire Pelletheizung – das spart Kosten.



Minimale Emissionen

durch Staubabscheider mit Zyklonwirkung. Hier wird die Zentrifugalkraft genutzt, um die Staubpartikel, die nach der Verbrennung entstehen, nach außen zu drängen und in der Aschebox zu sammeln.



DUALE BEDIENUNG

Die KWB Comfort 4 Regelung kann mit bewährtem Drehrad und Touch-Screen-Display flexibel – auch aus der Ferne – bedient werden.



SAUBERE

VERBRENNUNGSTECHNOLOGIE

Der 40.000-fach bewährte Unterschub-Brenner sorgt für ein stabiles Glutbett und saubere Verbrennung.



FAHRBARER ASCHEBEHÄLTER

Zwischen den empfohlenen jährlichen Service- Intervallen ist nur die Aschebox zu entleeren. Dies erfolgt nach dem Verbrauch von ca. 6 t Pellets bequem in einem fahrbaren Aschebehälter.

EINFACHE BEDIENUNG

EINFACH UND FLEXIBEL REGELN

Die Regelung KWB Comfort 4 bietet mittels intuitivem Drehrad und Farb-Touchscreen eine duale Bedienmöglichkeit. Sie informiert Sie unter anderem über

- ✓ den Aschefüllstand
- ✓ den Lagerraumfüllstand
- ✓ das Wartungsintervall

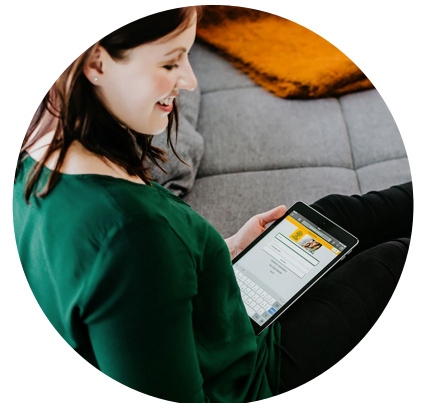
Außerdem ist sie für eine Anbindung an die **KWB Comfort Online** Plattform vorbereitet.



ONLINE STEuern

SICHERE WÄRME AUS DER FERNE

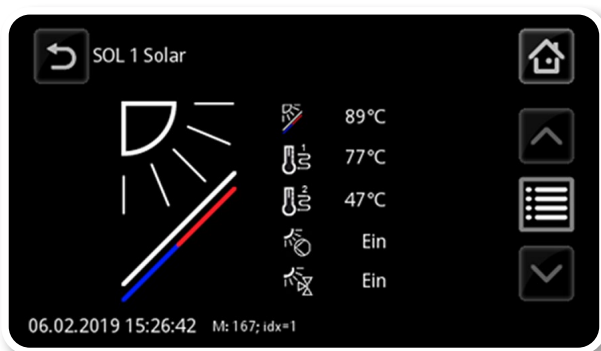
Noch mehr Komfort und Betriebssicherheit garantiert die Online-Plattform KWB Comfort Online. Mit dieser kann der Kessel ganz einfach via Smartphone, Tablet oder PC aus der Ferne gezündet, gesteuert und gewartet werden. Informieren Sie sich über Betriebszustand Ihrer Heizung, regeln Sie Heizzeiten und Temperaturen und erhalten Sie Meldungen und Zustandsänderungen per SMS oder E-Mail. Nach einem Urlaubsaufenthalt zünden Sie ihren Kessel, während Sie auf dem Weg nach Hause sind. Auf Wunsch können Sie auch den individuellen Zugriff von Dritten – z. B. Ihrem Heizungsbauer oder dem KWB Kundendienst – auf Ihre Anlage ermöglichen.



SOLARTHERMIE

DIE IDEALE ERGÄNZUNG ZUR BIOMASSE

Eine Solarthermie-Anlage deckt den Brauchwasserbedarf im Sommer (z. B. zum Duschen) und kann in der Übergangszeit die Heizung unterstützen und somit die Heizkosten senken. Durch die Wärme der Sonne bleibt der Kessel im besten Fall im Sommer und in der Übergangszeit abgeschaltet. Eine Biomasse-Solar-Kombination sorgt für komplette Unabhängigkeit von fossilen Energien.



SOLARREGELUNG – INTEGRIERT IN DER KWB COMFORT 4 HEIZUNGSREGELUNG

KWB bietet eine einfache Lösung, um die Kraft der Sonne – auch bequem über KWB Comfort Online aus der Ferne – zu nutzen. Mit der integrierten Solarfunktion der KWB Comfort 4 Regelung kann man den solaren Ertrag abfragen. Die Holzheizung wird nur gestartet, wenn die Sonne zu wenig Energie liefert um den Wärmebedarf für die Raumheizung oder für das Warmwasser zu decken. Die Pelletheizung und Solarheizung arbeiten ideal zusammen.

INDIVIDUELLE LÖSUNGEN

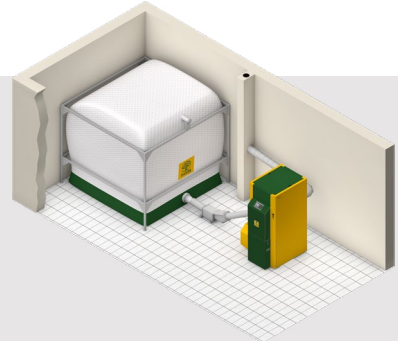
KWB FÖRDERSYSTEME



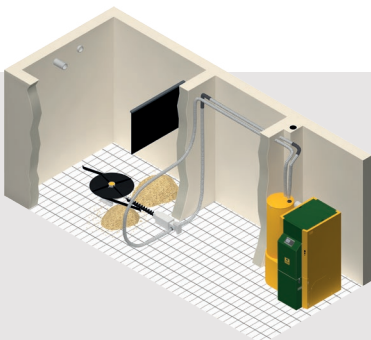
**KWB PELLETRÜHRWERK PLUS
MIT KNICKSCHNECKE**



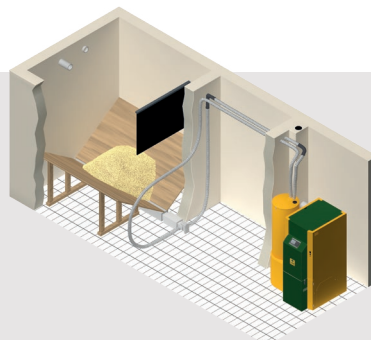
**FÖRERSCHNECKE
MIT KNICKSCHNECKE**



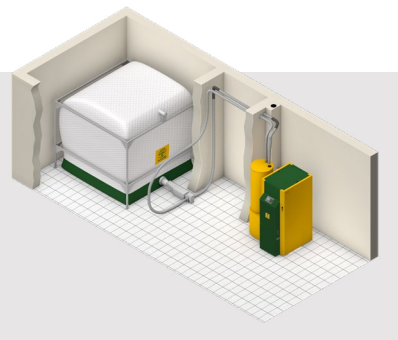
**KWB PELLET BIG BAG
MIT KNICKSCHNECKE**



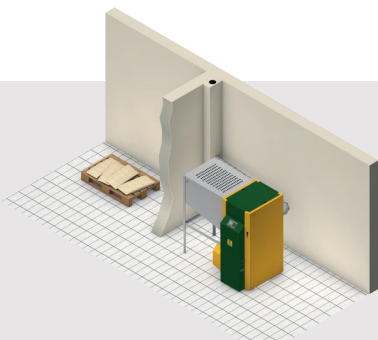
**KWB PELLETRÜHRWERK
PLUS MIT SAUGFÖRDERUNG**



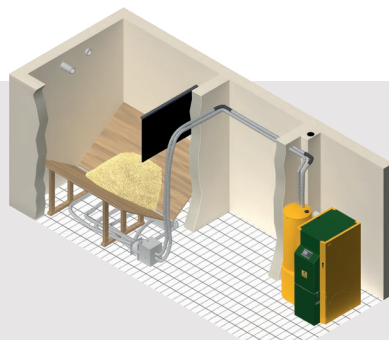
**FÖRERSCHNECKE
MIT SAUGFÖRDERUNG**



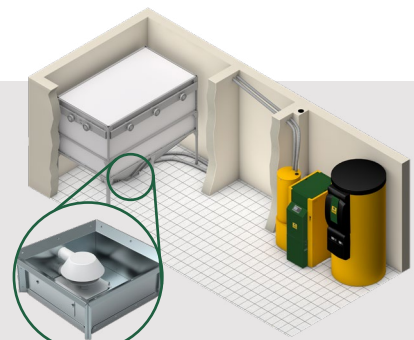
**KWB PELLET BIG BAG
MIT SAUGFÖRDERUNG**



**KWB VORRATSBEHÄLTER
300 LITER**



**KWB ENTNAHMESONDEN
ODER 1-PUNKT-ENTNAHME-
SONDE MIT SAUGFÖRDERUNG**



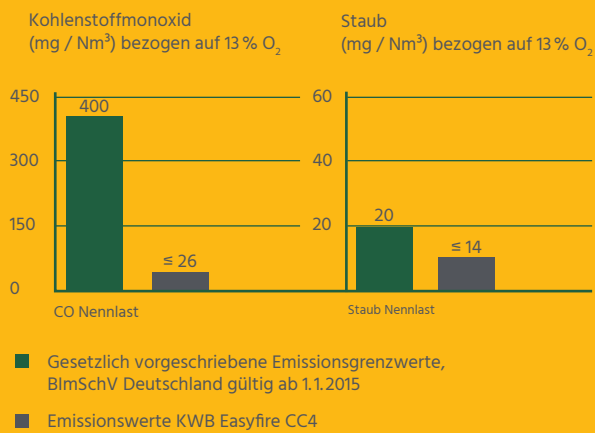
**KWB PELLET BOX
MIT SAUGFÖRDERUNG**

SAUBERE VERBRENNUNG

CLEAN EFFICIENCY- TECHNOLOGIE

Das Label cleanEfficiency kennzeichnet niedrigste Emissionswerte, höchste Effizienz und Sparsamkeit sowie perfektes Zusammenspiel der Konstruktions- und Regelungselemente.

EMISSIONSWERTE BEI NENNLAST



Brennstoffverbrauch

Eine KWB Easyfire CC4 Pelletheizung benötigt rund 350 kg Brennstoff pro kW Leistung.*

* bei 1500 Volllaststunden/Jahr

Schnelle Wärme und mehr Effizienz

Der Einsatz eines KWB Speichersystems wird empfohlen. So können Sie Ihre Heizung nicht nur noch sauberer und effizienter betreiben, sondern durch das Speichersystem bei Bedarf auch auf schnelle Wärme zurückgreifen.

Empfohlenes Speichervolumen:

Optimal: Puffervolumen = 30 Liter pro kW

Mindestens: Puffervolumen = 20 Liter pro kW

Bitte achten Sie auf die spezifischen Richtlinien und Fördervorgaben der unterschiedlichen Länder für das benötigte Speichervolumen.

MAßE FÜR KESSELEINBRINGUNG

KWB Easyfire 2 CC4	
Anlieferungszustand	600 x 800 mm (B x H)

TECHNISCHE DATEN

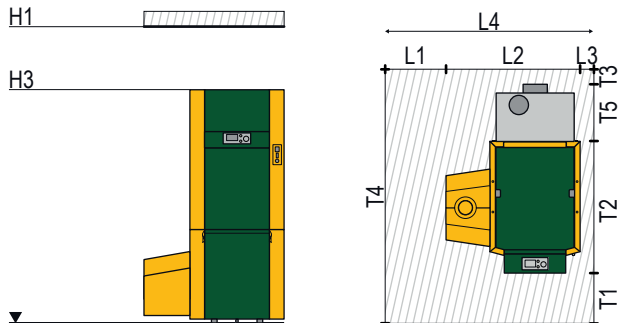
EF2 S / EF2 GS / EF2 V 27.07.2020	Einheit	CC4 10	CC4 12	CC4 15	CC4 22	CC4 25	CC4 30	CC4 35	CC4 40
Nennleistung	kW	10,0	12,0	15,0	22,0	25,0	30,0	34,9	40
Teillast	kW	3,0	3,6	4,5	6,6	7,5	9,0	10,5	12,0
Kesselwirkungsgrad bei Nennleistung bezogen auf Heizwert	%	101,6	101,8	102,1	102,8	102,7	102,6	102,5	103,1
Kesselwirkungsgrad bei Teillast bezogen auf Heizwert NC ¹	%	96,9	97,2	97,6	98,6	99,2	100,1	101,0	101,7
EU Energielabel	-	A+	A++	A++	A++	A++	A++	A++	A++
Abgasseite (für Kaminberechnung)									
Abgasanschluss: Durchmesser	mm	100/130	100/130	100/130	100/130	150	150	150	150
Kaminausführung: Feuchteunempfindlich	-	✓	✓	✓	✓	✓	✓	✓	✓
Asche									
Aschebehältervolumen	l	28	28	28	28	28	28	28	28
Elektrische Anlage									
Elektroanschluss	-	230V, 1~ 50Hz, C13 A	230V, 1~ 50Hz, C13 A	230V, 1~ 50Hz, C13 A	230V, 1~ 50Hz, C13 A	230V, 1~ 50Hz, C13 A	230V, 1~ 50Hz, C13 A	230V, 1~ 50Hz, C13 A	230V, 1~ 50Hz, C13 A
Saugförderung Typ EF2 GS									
Maximale Sauglänge	m	25	25	25	25	25	25	25	25
Maximale Saughöhe	m	5	5	5	5	5	5	5	5
Inhalt Vorratsbehälter bei Typ EF2 GS	l	42	42	67	67	90	90	90	90

Produktdatenblatt mit detaillierten, technische Daten: QR Code scannen oder auf unserer Website bei den Produktseiten downloaden.

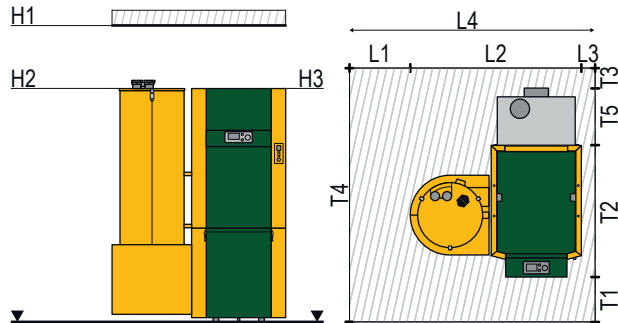


GERINGER PLATZBEDARF

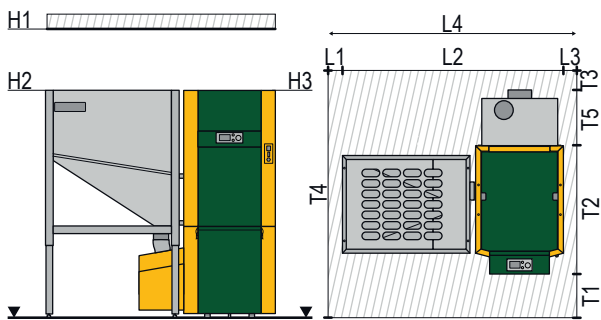
Die KWB Easyfire CC4 Pelletheizung kann raumsparend direkt an die Wand platziert werden.



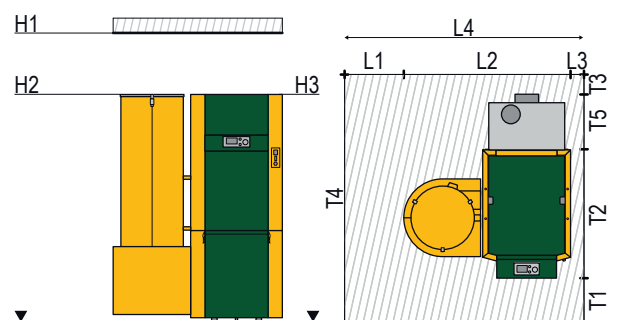
TYP EF2 CC4 S
Heizraum ab 2,6 m²



TYP EF2 CC4 GS
Heizraum ab 3,0 m²



TYP EF2 CC4 S+300
Heizraum ab 3,2 m²
Kein zusätzlicher Lagerraum notwendig!



TYP EF2 CC4 V
Heizraum ab 3,0 m²
Kein zusätzlicher Lagerraum notwendig!

Position in Zeichnung	EF2 8 – 12 kW				EF2 15 – 22 kW				EF2 25 – 38 kW			
	S	GS	S+300	V	S	GS	S+300	V	S	GS	S+300	V
H1	165	165	165	165	195	195	195	195	230	230	230	230
H2	–	126	146	146	–	146	146	146	–	164	146	146
H3	126	126	126	126	146	146	146	146	146	164	164	164
L1	>40	>40	>10	>40	>40	>40	>10	>40	>40	>40	>10	>40
L2	88	106	148	106	88	106	148	106	88	106	148	106
L3	>10	>10	>10	>10	>10	>10	>10	>10	>10	>10	>10	>10
L4	>138	>156	>168	>156	>138	>156	>168	>156	>138	>156	>168	>156
T1	40	40	40	40	>40	>40	>40	>40	>40	>40	>40	>40
T2	87	87	87	87	87	87	87	87	87	87	87	87
T3	>20	>20	>20	>20	>20	>20	>20	>20	>20	>20	>20	>20
T4	>190	>167	>167	>167	>194	>194	>194	>194	>197	>197	>197	>197
T5	43	43	43	43	47	47	47	47	50	50	50	50
Abgasrohr	Ø 100/130, Höhe = 989				Ø 100/130, Höhe = 1.109				Ø 150, Höhe = 1.241			

S = KWB Easyfire Typ EF2 CC4 S: Schneckenfördersystem
GS = KWB Easyfire Typ EF2 CC4 GS: Saugfördersystem

S+300 = KWB Easyfire Typ EF2 CC4 S mit Vorratsbehälter 300 Liter
V = KWB Easyfire Typ EF2 CC4 V: Vorratsbehälter 107 Liter

Alle Maße in cm | Breite x Höhe | Distanzangaben sind Mindestmaße!
Hinweis: Detaillierte technische Daten finden Sie auf den Produktseiten unserer Websites.



* 2 1 - 2 0 0 2 3 0 9 *

Produktinfo KWB Easyfire CC4 AT DE
Index 0 | 2020-08

Änderungen, sowie Satz- und
Druckfehler vorbehalten.

IHR WERKSKUNDENDIENST-NUTZEN



KUNDEN-HOTLINE
365 TAGE IM JAHR



FLÄCHENDECKENDER
WERKSKUNDENDIENST



8 JAHRE GARANTIE
AUF WÄRMETAUSCHER

IHRE ZUSATZPAKETE*



MATERIALGARANTIE-
PAKETE

- ✓ 6 Jahre Materialgarantie
- ✓ Auf alle Ersatzteile
- ✓ Auf alle Verschleißteile



WARTUNGS-PAKET
BASIC

- ✓ 3 Jahre Garantie
- ✓ Wir erinnern Sie jährlich
- ✓ Kostenersparnis gegenüber Einzelwartung



WARTUNGS-PAKET
COMFORT

- ✓ 10 Jahre Garantie
- ✓ Kalkulierbare Fixkosten
- ✓ 1 x jährlich Wartung
- ✓ Alles inklusive

IHR KWB PARTNER VOR ORT

ÖSTERREICH	+43 3115 6116	office@kwb.at
DEUTSCHLAND	+49 90 78 96 82-0	office@kwbheizung.de
ITALIEN	+39 0471 05 33 33	info@kwb.it
BELGIEN & LUXEMBURG	+32 80 57198-7	info@oekotech.be
SCHWEIZ	+43 3115 6116	office@kwb.at

Wir leiten Sie an Ihren regionalen Partner in der Schweiz weiter.