



**INFORMACIJE O IZDELKIH  
KWB CLASSICFIRE / COMBIFIRE**

Ogrevanje na polena in kombinirano  
ogrevanje na polena in pelete



# KWB CLASSICFIRE COMBIFIRE

**OGREVANJE NA POLENA IN KOMBI-  
NIRANO OGREVANJE NA POLENA  
IN PELETE 18-38 kW**



OPCIJSKO NA  
VOLJO Z

**MODULOM  
ZA PELETE**

**PRILAGODLJIVO  
IN ZANESLJIVO  
OGREVANJE**



## PREMIUM KAKOVOST »NAREJENO V AVSTRIJI«

KWB je kakovosten avstrijski proizvajalec sistemov za ogrevanje na pelete, sekance in polena z nazivno močjo od 2,4 do 300 kW. Kot pionir v branži smo poskrbeli za revolucijo pri ogrevanju na lesno biomaso. Našemu strokovnemu znanju zaupa že več kot 90.000 strank po vsem svetu. Med njimi so tako lastniki eno- in večdružinskih hiš, kmetje, turistični obrati, trgovci in ponudniki električne energije.

KWB ponuja celostne rešitve. Naši premium izdelki so proizvedeni v Avstriji in zagotavljajo zanesljivo delovanje. Svetujemo vam že v postopku primerne izbire ter vam skupaj z našimi partner inštalaterji nudimo podporo pri izvedbi celovite rešitve ogrevanja po vaši meri. Naša servisna služba in prodajni partnerji so vam tudi po vgradnji vedno z veseljem na voljo.

*Mi dajemo energijo za življenje!*



**PREMIUM KAKOVOST  
»NAREJENO V AVSTRIJI«**



**VEČ KOT 90.000  
ZADOVOLJNIH STRANK**



**VEČKRATNO NAGRAJENA  
SERVISNA SLUŽBA**



## NAREJENO V AVSTRIJI! DOMA PO VSEM SVETU!

KWB ponuja regionalno in okolju prijazno ogrevanje na les. Glavni sedež podjetja je v mestu St. Margarethen na Raabi na avstrijskem Štajerskem in ima hčerinska podjetja v Nemčiji, Italiji in Franciji. V 16 drugih državah, tudi v Kanadi in Čilu ter na Japonskem, zaupamo našim kompetentnim prodajnim partnerjem. Skupaj širimo miselnost družbe KWB po svetu.





**KWB**  
DELJIV  
NOSLJIV  
SISTEM

## PREPROSTO ZASNOVANO, PREPROSTO IZDELANO

### KWB DELJIV – NOSLJIV SISTEM

Vsi sistemi KWB se lahko razstavijo na več modulov, kar omogoča, da se naši izdelki kar najhitreje prenesejo v domala vsako kotlovnico in montirajo tudi v tesnih prostorih. To imenujemo **KWB deljiv – nosljiv sistem**.



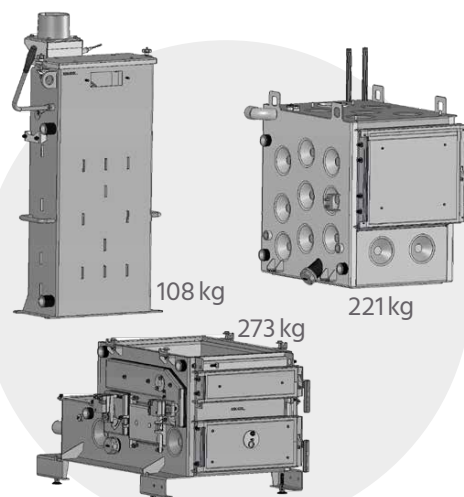
**Načrtovati morate krajši čas,** ker bo vaš monter pri transportu v kotlovnico prihranil čas.



**Prihranite denar,** ker bo vaš monter hitrejši in ne potrebuje drage pomoči pri vgradnji.



**Ohranjate svoje prostore.** Zaradi majhnih delov je teža nižja. Prav tako je manjše tudi tveganje za praske na vaši napravi.

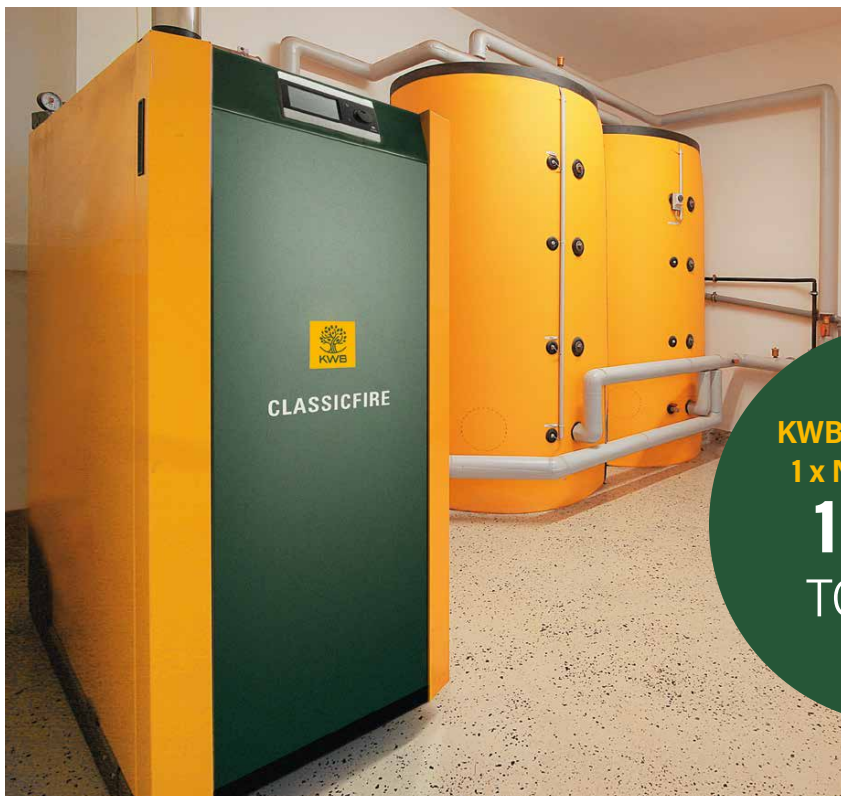


Tako enostaven je vnos KWB kotla v vašo kurilnico:



## TOPLOTA IZ LESA

Les je najstarejše gorivo na svetu. Kdor ogreva s poleni, ogreva neodvisno in varno. To gorivo je na voljo regionalno in ni drago. Poleg tega se pri ogrevanju z lesom prihrani veliko količino CO<sub>2</sub> v primerjavi s kurilnim oljem in plinom. Zahvaljujoč najsodobnejši tehniki KWB omogoča ogrevanje z lesom danes tudi veliko udobja. Kotel KWB Classicfire za ogrevanje s poleni je na primer mogoče napolniti s poleni dolžine do pol metra. Prostorna sprednja vrata poskrbijo za visoko udobje pri nalaganju. Zaradi prostora za gorivo s prostornino 185 litrov je potrebno kotel načeloma napolniti samo enkrat dnevno, kar zadošča za celodnevno ogrevanje povprečne enodružinske hiše. Stalno nalaganje je torej preteklost. Za manjšo prostornino vmesnega hranilnika lahko izberete KWB Classicfire 1.5 s prostornino 150 litrov. KWB Classicfire je mogoče kadarkoli nadgraditi v prilagodljiv kombinirani kotel na polena in pelete, ki omogoča udobno popolnoma samodejno ogrevanje.



**KWB CLASSICFIRE**  
1 x NAPOLNITE =  
**1 DAN**  
TOPLOTE

# KWB CLASSICFIRE

## PRILAGODLJIVO IN ZANESLJIVO OGREVANJE

- ✓ **Posebno dolgi intervali nalaganja**
- ✓ **Udobno upravljanje s pomočjo zaslona na dotik in vrtljivega gumba**
- ✓ **Možnost razširitve na kombinirano ogrevanje s poleni in peleti**

Kotel KWB Classicfire za ogrevanje s poleni združuje klasično ogrevanje z lesom in sodobno udobje. Z močjo od 18 do 38 kW je idealno centralno ogrevanje za kmete in gozdarje ter za lastnike enodružinskih in večdružinskih hiš, ki imajo v lasti gozd ali dostop do lesa. Napolnite ga lahko s poleni z dolžino do 56 cm, zaradi 185-litrskega prostora za gorivo pa ga je treba praviloma polniti samo 1-krat dnevno. Upravljanje je intuitivno. KWB Classicfire je serijsko opremljen z možnostjo priključitve modula za pelete (prirobnica za pelete). To omogoča enostavno kasnejšo nadgradnjo na kombinirani kotel.


**A<sup>+</sup>**

z regulacijo



### VEČ UDOBJA

s samodejnim čiščenjem toplotnega izmenjevalnika se zmanjša potreba po čiščenju.

### Manjša poraba kuriva

z ventilatorjem sesalnega vleka z reguliranim številom vrtljajev. Regulacija kotla KWB Classicfire samodejno zazna, ali je v sistemu že dovolj toplote, po potrebi zniža število vrtljajev ventilatorja in tako zmanjša moč kotla do 50 %. Tako prihranite gorivo in denar.

### Učinkovito zgorevanje

Širokopasovna lambda-sonda neprekinjeno nadzuruje in optimalno krmili zgorevanje. Pri tem pridobite nizko porabo goriva in visoko zanesljivost delovanja.

### Samodejni vžig

omogoča, da se kotel samodejno prižge, takoj ko sistem potrebuje toploto. Nastavljeni temperatura prostora in temperatura tople vode se tako neprekinjeno vzdržujeta.

### Nizki izpusti

zaradi visokotemperaturne vrtnčaste zgorevalne komore, v kateri lesni plin zgoreva pri zelo visokih temperaturah skorajda brez ostankov. Betonski zidak je 8-krat predeljen. Če je potrebna menjava, je mogoče zamenjati posamezne elemente.

Več informacij o tehnologiji zgorevanja  
Skenirajte QR-kodo ali  
obiščite kanal KWB na  
YouTube.



### Hitra oskrba s toploto

z ventilom za hitro polnjenje, ki skrbi za to, da se z vročo vodo napolni samo zgornji del pripadajočega vmesnega hranilnika. Vodo je nato mogoče hitro posredovati različnim porabnikom toplote.

### Dvojno upravljanje

z regulacijo KWB Comfort 4 prek barvnega zaslona na dotik ali s preizkušenim vrtljivim gumbom. Uporaba vrtljivega gumba se priporoča predvsem pri upravljanju z delovnimi rokavicami, npr. neposredno med vstavljanjem polen. Upravljalni element je nameščen tako, da tudi pri odprtih vratih zgorevalnega prostora nikoli ni izpostavljen toploti.



### Velik polnilni prostor

V 185-litrski polnilni prostor kotla KWB Classicfire 2 lahko prečno nalagate 1/2- ali 1/3-metrski polena. KWB Classicfire 1.5 z manjšim polnilnim prostorom je primeren za manjše vmesne hranilnike. Integrirana zaščita vstavljanja vedno skrbi za primeren podtlak v polnilnem prostoru.



### PRAKTIČEN PRIKAZ STANJA NAPOLNJENOSTI

z regulacijo KWB Comfort 4. Prikazuje, koliko goriva je potrebno naložiti za učinkovito obratovanje.



### IZBIRNI MODUL ZA PELETE

S pomočjo serijske prirobnice za pelete je kadarkoli možna nadgradnja na kombinirani kotel.



### SPLETNO UPRAVLJANJE

prek spletne platforme KWB Comfort Online. Z njo lahko preprosto upravljate in krmilite kotel s pomočjo pametnega telefona, tabličnega ali osebnega računalnika na daljavo.

### MAKSIMALNI IZKORISTEK PROSTORA

zaradi optimalne uporabe prostornine zalogovnika brez poševnega dna (z mešalnim diskom KWB Plus).

### OPTIMALNA USKLAJENOST

gorilnega sistema zaradi uporabe skupnega toplotnega izmenjevalnika.

### OPTIMALNA KAKOVOST

Les je treba posušiti na zraku (vsebnost vode med 15 in 25 %). Najbolje je, da uporabljate polena dolžine pol metra in premera 10 cm.

## POPOLNOMA SAMODEJNI PREKLOP

### PRILAGODLJIVO OGREVANJE S POLENI ALI PELETI

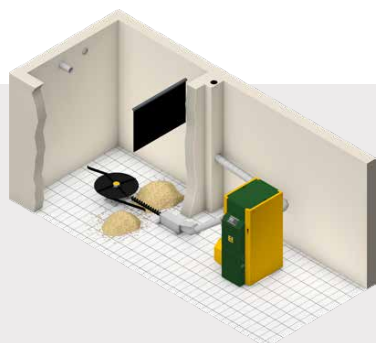
Kotel KWB Classicfire za ogrevanje s poleni je na levi strani opremljen s prirobnico za pelete. S tem je mogoče ogrevanje s poleni preprosto nadgraditi na kombinirano ogrevanje. Tudi po več letih. Kotel KWB Combifire omogoča ogrevanje s poleni ali peleti. Zgorevalni prostori za pelete in polena so ločeni, ker ima vsako gorivo drugače zahteve glede zgorevalnega prostora, da lahko resnično učinkovito izgori. Ko ni več na voljo polen, kotel samodejno preklopi na delovanje na pelete. Tako si lahko privoščite daljši dopust, vaša hiša pa bo vseeno vedno konstantno topla.



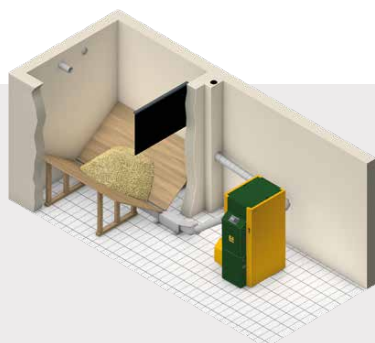


# INDIVIDUALNE REŠITVE

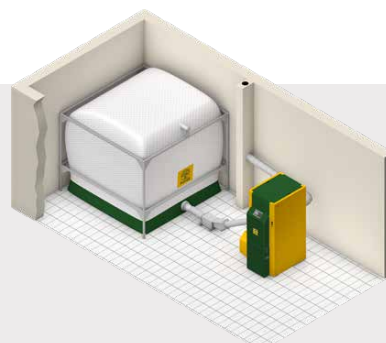
## DOZIRNI SISTEMI KWB



**KWB MEŠALNI DISK PLUS ZA PELETE S KOLENČASTIM POLŽEM**



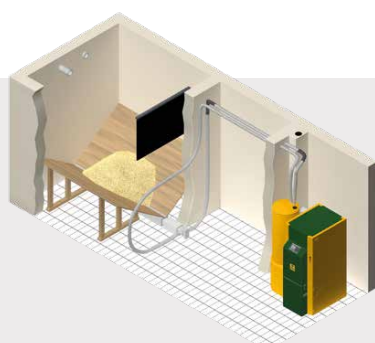
**TRANSPORTNI POLŽ S KOLENČASTIM POLŽEM**



**KWB BIG BAG ZA PELETE S KOLENČASTIM POLŽEM**



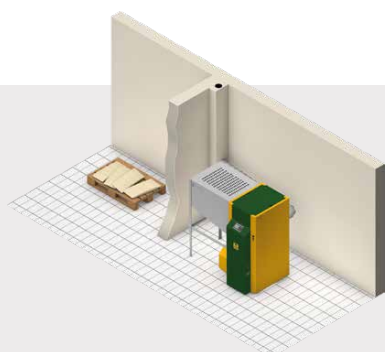
**KWB MEŠALNI DISK PLUS ZA PELETE S SESALNIM TRANSPORTOM**



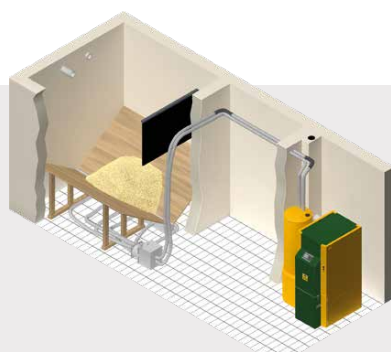
**DOZIRNI POLŽ S SESALNIM TRANSPORTOM**



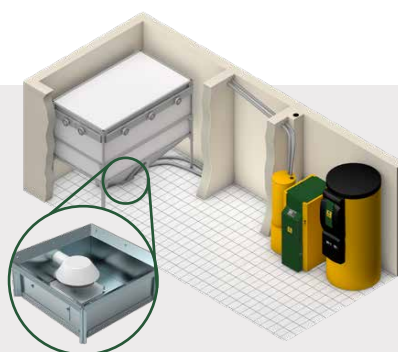
**KWB BIG BAG ZA PELETE S SESALNO TEHNIKO**



**ZALOGOVNIK KWB 300 L**



**ODJEMNE SONDJE ALI -TOČKOVNA ODJEMNA SONDJA S SESALNIM TRANSPORTOM**



**ZABOJNIK ZA PELETE KWB S SESALNIM TRANSPORTOM**

Simbolična fotografija

# KWB COMBIFIRE

## PRILAGODLJIVO IN ZANESLJIVO OGREVANJE

- ✓ Samodejen preklap med poleni in peleti
- ✓ Udobno in čisto praznjenje pepela
- ✓ Upravljanje in krmiljenje na daljavo

Kotel KWB Combifire za ogrevanje na polena in pelete povezuje gorilna sistema za dve vrsti goriv v en učinkovit in optimiziran skupni sistem z enim skupnim toplotnim izmenjevalnikom. Z močjo od 18 do 38 kW (ogrevanje na polena) in od 22 do 35 kW (ogrevanje na pelete) je KWB Combifire primeren za vse, ki pri ogrevanju z lesom radi polnijo sami, vendar se kljub temu ne želijo odreči udobju samodejnega ogrevanja na pelete. Kotel zanesljivo oskrbuje eno- in večdružinske hiše ter kmetijske obrate s toploto. Dnevno praznjenje pepela je preteklost. Kotel lahko upravljate in krmilite na daljavo.

**A+**

z regulacijo



### ČISTA TEHNOLOGIJA ZGOREVANJA

40.000-krat preizkušen gorilni sistem iz litine in nerjavnega jekla z dovajanjem s spodnje strani skrbi za stabilno žerjavico in čisto zgorevanje. Peleti se pri tem od spodaj nežno potisnejo na gorilni krožnik. Peleti izgorijo v celoti. Pri tem ne nastaja dodaten prah.

### Manj vzdrževanja

s samodejnim čiščenjem toplotnega izmenjevalnika.

### Velik polnilni prostor

V 185-litrski polnilni prostor kotla KWB Classicfire 2 lahko prečno nalagate 1/2- ali 1/3-metrski polena. KWB Classicfire 1.5 z manjšim polnilnim prostorom je primeren za manjše vmesne hranilnike. Integrirana zaščita vstavljanja vedno skrbi za primeren podtlak v polnilnem prostoru.

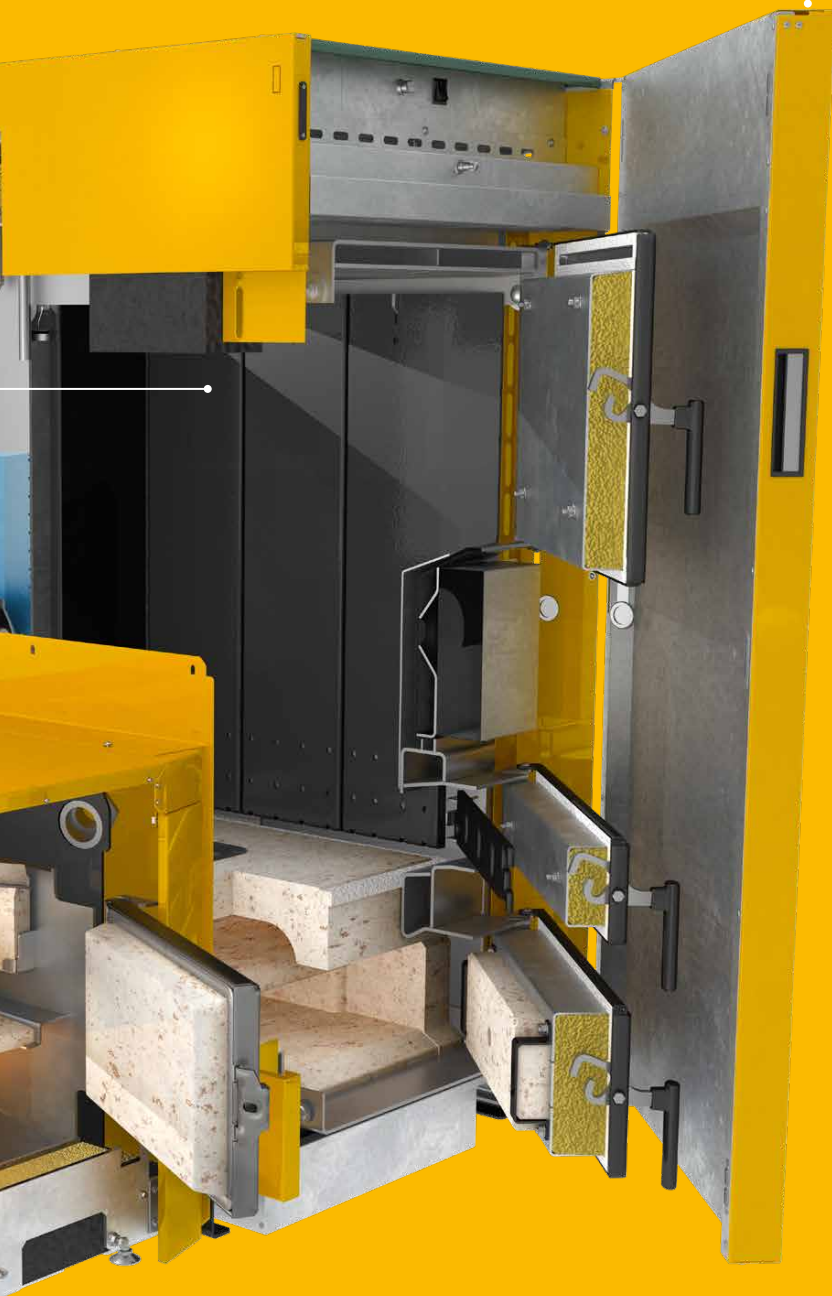
### Maksimalna prilagodljivost

zaradi raznolikih transportnih sistemov za pelete.



### Dvojno upravljanje

z regulacijo KWB Comfort 4 prek barvnega zaslona na dotik ali s preizkušenim vrtljivim gumbom. Uporaba vrtljivega gumba se priporoča predvsem pri upravljanju z delovnimi rokavicami, npr. neposredno med vstavljanjem polen. Upravljalni element je nameščen tako, da tudi pri odprtih vratih zgorevalnega prostora nikoli ni izpostavljen toploti.



### Več učinkovitosti

zahvaljujoč gorilniku za pelete, obdanemu z vodo.



### PRAKTIČNI MODUL ZA PELETE

Preklop med poleni in poleti poteka samodejno. Dva samostojna sistema zgorevanja uporabljata en skupni izmenjevalnik toplote.



### UDOBNO OGREVANJE

z opcijskim samodejnim vžigom z nastavljivimi časi vžiga na daljavo.



### PREMIČNA POSODA ZA PEPEL MODUL ZA PELETE

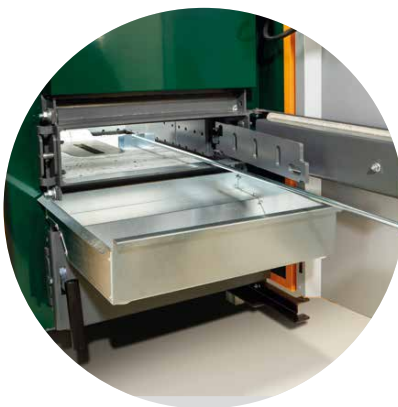
Med priporočenimi letnimi intervali servisiranja je potrebno izprazniti samo posodo za pepel. To je potrebno po porabljenih pribl. 6 tonah peletov in se izvede udobno s premično posodo za pepel.

## ČISTO IN UČINKOVITO

### PREPROSTO PRAZNJENJE PEPELA

#### UDOBNO PRAZNJENJE PEPELA

Pri KWB Combifire je vsakodnevno praznjenje posode za pepel preteklost. Ker kotel omogoča čisto in učinkovito zgorevanje, ostane zelo malo pepela. Zato je treba kotel čistiti samo vsakih 10 dni. V ta namen od spredaj obesite posodo za pepel pod vrata kurišča (čiščenje je mogoče v celoti od spredaj) in jo po čiščenju spravite pod kotel. Premično posodo za pepel modula za pelete pa je treba izprazniti samo enkrat do dvakrat letno.



#### SAMODEJNO ČIŠČENJE TOPLOTNEGA IZMENJEVALNIKA

Kotel KWB Combifire povezuje gorilna sistema za dve vrsti goriv v en učinkovit in optimiziran skupni sistem z enim skupnim toplotnim izmenjevalnikom. Zaradi samodejnega čiščenja toplotnega izmenjevalnika ste lahko kot stranka prepričani, da ostaja stopnja učinkovitosti vašega ogrevanja med servisnimi intervali konstantna.



# PREPROSTO UPRAVLJANJE

## PREPROSTA IN PRILAGODLJIVA REGULACIJA

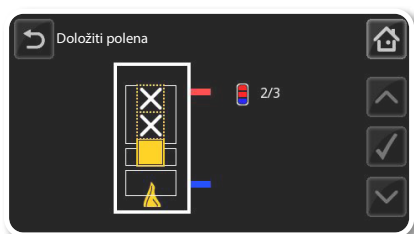
Regulacija KWB Comfort 4 ponuja prek barvnega zaslona na dotik in intuitivnega vrtljivega gumba možnost dvojnega upravljanja.

- ✓ **Praktični prikaz stanja nadaljnjega polnjenja**
- ✓ **Samodejni vžig**
- ✓ **Individualni časovni program**

Poleg tega je pripravljena za povezavo s platformo **KWB Comfort Online**.

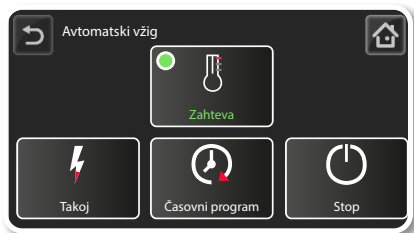


## REGULACIJA KWB COMFORT 4



### PRIHRANITE PRI GORIVU IN STROŠKIH

Praktičen prikaz stanja nadaljnjega polnjenja **pri KWB Comfort 4 vam omogoča, da v vsakem trenutku veste, koliko polen bi morali naložiti, da bo ogrevalni sistem učinkovito deloval!** Takoj ko odprete vrata, da bi vstavili polena, se delovanje modula za pelete ustavi. Kombinirani kotel prevzame preklon med gorivi popolnoma samodejno in optimizira delovanje – s tem prihranite pri gorivu in stroških!



### KONSTANTNO PRIJETNA TOPLOTA

Nastavitev **Zahteva** kotla KWB Comfort 4 zagotavlja, da vaš kotel na polena samodejno poskrbi za vžig, takoj ko sistem potrebuje toploto. Temperatura prostora in temperatura tople vode, ki ju nastavite, se tako neprekinjeno vzdržujeta.



### OGREVANJE Z NAJVEČJO UČINKOVITOSTJO

Individualni **časovni program** vam zagotavlja največje udobje, predvsem pa skrbi za učinkovito premoščanje odsotnosti. KWB Comfort 4 prevzema optimalno polnjenje vmesnega hranilnika pri delovanju na polena ali pelete.

## ZANESLJIVA TOPLOTA NA DALJAVO

Še več udobja in zanesljivega upravljanja zagotavlja spletna platforma KWB Comfort Online. Z njo lahko preprosto upravljate in krmilite kotel s pomočjo pametnega telefona, tabličnega ali osebnega računalnika na daljavo. Preverite informacije o stanju obratovanja vašega ogrevanja, upravljajte čase ogrevanja in temperature ter prejemanje obvestila o spremembah stanja prek SMS-sporočil ali e-pošte. Po dopustu lahko prižgete kotel, medtem ko ste na poti domov. Po želji lahko omogočite (časovno omejen) dostop do vašega sistema tudi drugim osebam, npr. vašemu monterju ogrevanja ali službi za pomoč strankam KWB.

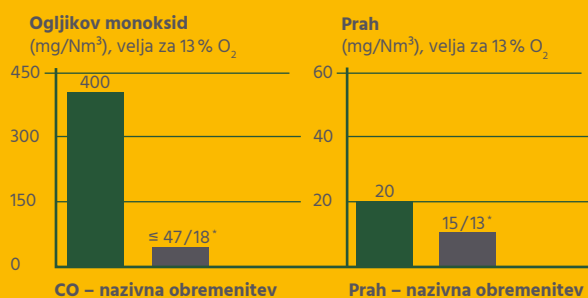


# ČISTO ZGOREVANJE

## TEHNOLOGIJA CLEAN EFFICIENCY

Oznaka cleanEfficiency označuje najnižje vrednosti emisij, najvišji učinek in varčnost ter popolno usklajenost med konstrukcijskimi in regulacijskimi elementi.

### VREDNOSTI EMISIJ PRI NAZIVNI VREDNOSTI



- Zakonsko predpisane mejne vrednosti emisij, BImSchV Nemčija, veljavne od 1.1.2015
- Vrednosti emisij pri napravi KWB Classicfire 18–38 kW pri uporabi polen (13% O<sub>2</sub>)

\*Delovanje na polena/delovanje na pelete

### Več prostornine vmesnega zbiralnika, več udobja

Uporaba sistema hranilnikov KWB je potrebna pri kotlu na polena. Večja kot je prostornina vmesnega hranilnika, manj pogosto je treba kotel zagnati – to povečuje udobje, zlasti v prehodnem obdobju.

### Prilporučena prostornina hranilnika:

Optimalno: 16 litrov vmesnega hranilnika na liter polnilnega prostora

Najmanj: 10 litrov vmesnega hranilnika na liter polnilnega prostora

Upoštevajte specifične smernice in predpise različnih držav glede potrebne prostornine hranilnika.

### MERE ZA MONTAŽO KOTLA

KWB Classicfire 2 / KWB Combifire	Kotel je razstavljiv na 3 dele
Stanje ob dobavi	750 x 1.600
Po delih brez obloge	750 x 1.000
Z oblogo in ročico za čiščenje	800 x 1.600

## TEHNIČNI PODATKI

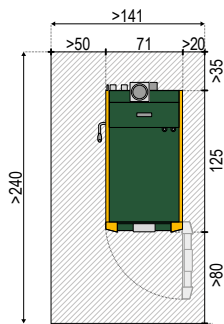
CF1.5   CF2   27.07.2020	enota	CF1.5 18	CF1.5 28	CF1.5 32	CF1.5 38	CF2 18	CF2 28	CF2 32	CF2 38
Nazivna moč	kW	Polena/Peleti 18,3/22,0	Polena/Peleti 28,6/30,0	Polena/Peleti 31,9/30,0	Polena/Peleti 38/35,0	Polena/Peleti 18,3/22,0	Polena/Peleti 28,6/30,0	Polena/Peleti 31,9/30,0	Polena/Peleti 38,0/35,0
Delna obremenitev	kW	14,3/6,6	14,3/9,0	14,2/9,6	14,2/10,5	14,3/6,6	14,3/9,0	14,2/9,6	14,2/10,5
Izkoristek kotla – nazivna moč	%	93,4/93,0	92,4/92,0	92,4/92	91,8/91,4	93,4/93,0	92,4/92,0	92,4/92	91,8/91,4
Izkoristek kotla – delna obremenitev	%	93,0/90,9	93,0/91,0	93/91,0	93,0/91,0	93,0/90,9	93,0/91,0	93/91,0	93,0/91,0
Razred kotla v skladu z EN 303-5:2012	–	5,0	5,0	5,0	5,0	5,0	5,0	5,0	5,0
EU Energylabel	–	A+	A+	A+	A+	A+	A+	A+	A+
<b>Vodna stran</b>									
Hranilnik potreben	–	✓	✓	✓	✓	✓	✓	✓	✓
Minimalni volumen uporabna hranilnika	l	1500	1500	1500	1500	1800	1800	1800	1800
Volumen uporabna hranilnika	l	1800	1800	1800	1800	2500	2500	2500	2500
<b>Stran dimnih plinov (podatki za načrtovanje dimnika)</b>									
Višina priključka na dimnik	mm	1590	1590	1590	1590	1590	1590	1590	1590
Premer dimne plini	mm	150	150	150	150	150	150	150	150
Potreba po vleku – nazivna moč/delna obremenitev	mbar	0,08 0,05	0,08 0,05	0,08 0,05	0,08 0,05	0,08 0,05	0,08 0,05	0,08 0,05	0,08 0,05
<b>Polnilni prostor</b>									
Prostornina polnilnega prostora	l	160,8	160,8	160,8	160,8	183,8	183,8	183,8	183,8
Širina polnilnih vrat	mm	440	440	440	440	440	440	440	440
Višina polnilnih vrat	mm	364	364	364	364	364	364	364	364
<b>Gorivo</b>									
Dovoljena goriva: polena (L50, M25 v skladu z EN 17225-5)	–	✓	✓	✓	✓	✓	✓	✓	✓
<b>Električni deli naprave</b>									
Priključek	–	230V, 1~ 50Hz, C13 A	230V, 1~ 50Hz, C13 A	230V, 1~ 50Hz, C13 A	230V, 1~ 50Hz, C13 A	230V, 1~ 50Hz, C13 A	230V, 1~ 50Hz, C13 A	230V, 1~ 50Hz, C13 A	230V, 1~ 50Hz, C13 A
<b>Teža</b>									
Skupna teža	kg	722/855	722/855	722/855	722/855	719/852	719/852	719/852	719/852



Podatkovni list izdelka s podrobnimi tehničnimi podatki: Skenirajte QR-kodo ali prenesite z naše spletne strani v razdelku z izdelki.

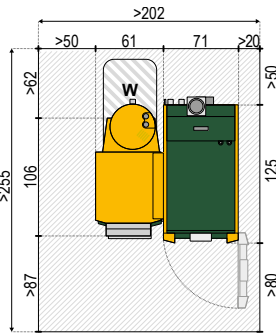
# MAJHNE POTREBE PO PROSTORU

## ZA KWB CLASSIFIRE + KWB COMBIFIRE



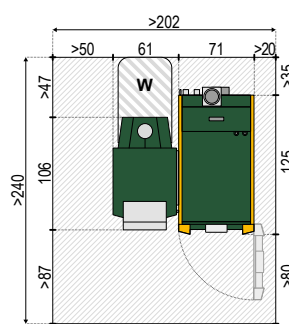
**KWB CLASSIFIRE\***

Kurilnica od 2,3m<sup>2</sup>



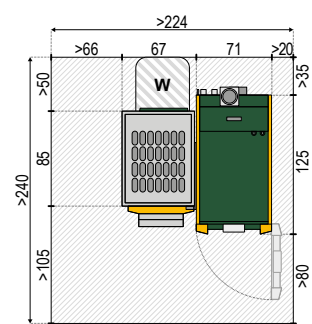
**KWB COMBIFIRE s  
sesalnim transportom**

Okrvirna vrednost:  
Kurilnica pribl. 5,2m<sup>2</sup>



**KWB COMBIFIRE s  
kolenčastim polžem**

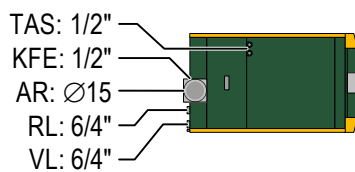
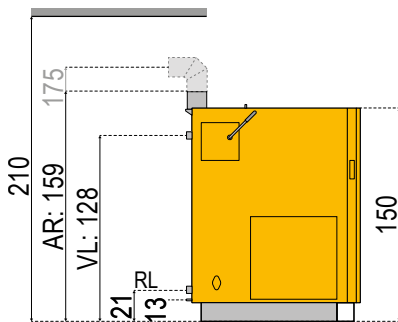
Okrvirna vrednost:  
Kurilnica pribl. 4,8m<sup>2</sup>



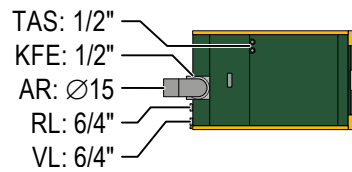
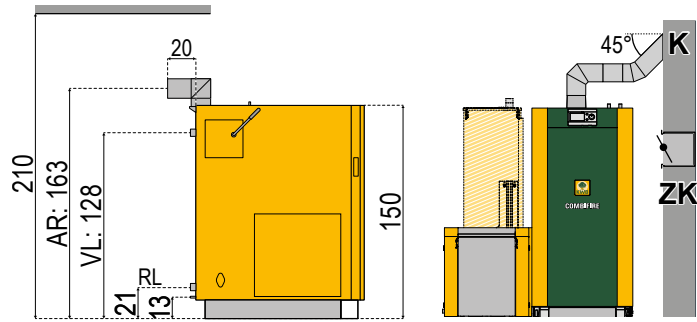
**KWB COMBIFIRE z  
zalogovnikom**

Ogrevalno napravo je treba postaviti tako, da je na eni strani najmanj 50 cm odmaknjena od stene, da se zagotovi preprost dostop do priključka ogrevanja ter za vzdrževalna dela.

\* Za kasnejšo vgradnjo modula za pelete pri KWB Classicfire upoštevajte dodatnih 61cm na levi strani kotla (prirobnica za pelete).



**KWB CLASSIFIRE /KWB COMBIFIRE  
standardna izvedba**



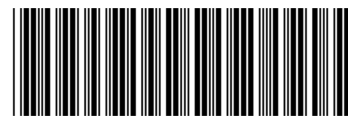
**KWB CLASSIFIRE /KWB COMBIFIRE  
s priključkom za dimne pline 90° na zadnji strani**

Legenda	
AR	Cev za dimne pline Ø 150 mm (opcijsko je na voljo koleno 90°)
KFE	Polnjenje oz. praznjenje 1/2"
W	Prostor, potreben za gorilnik na pelete, vključno z vzdrževalno površino
RL	Priključek povratnega voda 6/4"

Legenda	
TAS	Termična varovalka, dovod in odvod 1/2"
VL	Priključek dvižnega voda 6/4"
K	Dimnik
ZK	Varčni regulator vleka z eksplozijsko loputo

Vse mere v cm | širina x višina | Podatki o razdaljah so minimalne mere!

**Napotek:** Podrobni tehnični podatki so na voljo na straneh o izdelkih na našem spletnem mestu.



\* 2 1 - 2 0 0 2 3 2 5 \*

Informacije o izdelku KWB Classicfire 2 L  
Indeks 0 | 2020-08

Pridržujemo si pravico do sprememb  
in tiskarskih napak.

## NAŠA SERVISNA SLUŽBA - VAŠE PREDNOSTI



**DOSEGLJIVOST VSAK  
DAN OD 8.00 DO 20.00**



**POKRIVAMO  
CELOTNO SLOVENIJO**



**ZAKONSKO  
PREDPISANO JAMSTVO**

## STOPITE V STIK Z NAMI

**SLOVENIJA  
AVSTRIJA**

**+386 3 839 30 80  
+43 3115 6116-0**

**info@kwb.si  
office@kwb.at**