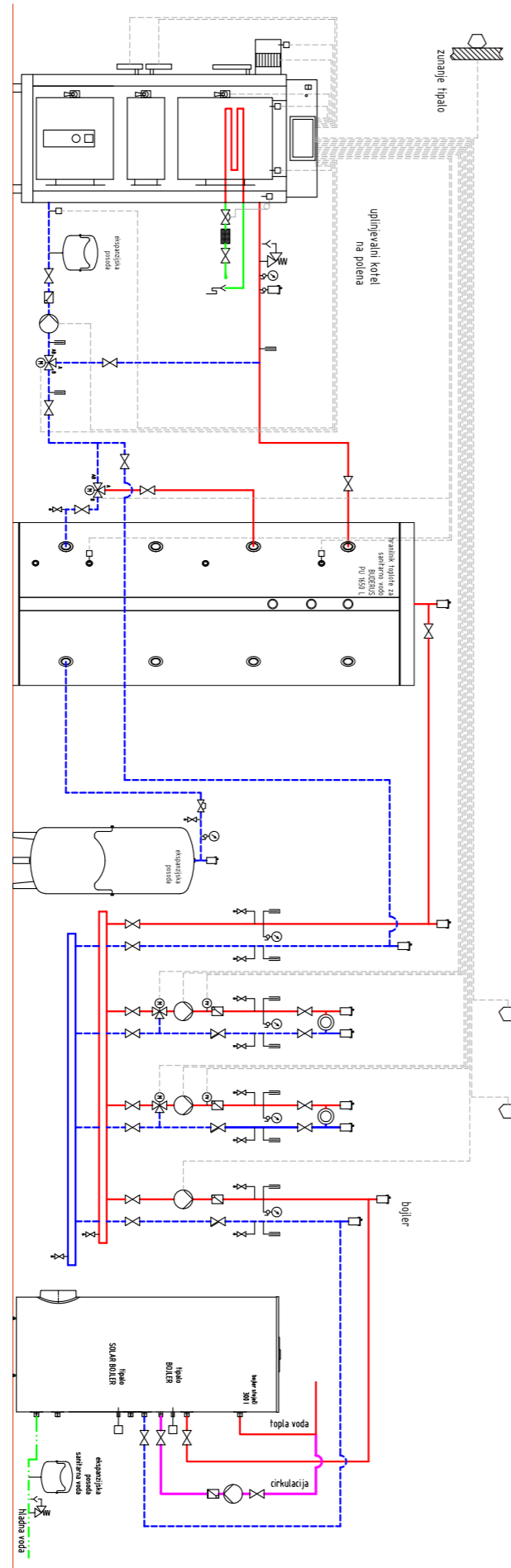


Instalacijska shema:



Poslovni center **Buderus**
Trnoveljska cesta 2e, 3000 CELJE
Tel: ++386 (03) 42 88 602, 42 88 604
Fax: ++386 (03) 42 88 622
E-mail: buderus@kovintrade.si
Internet: www.kovintrade.si

Slike so simbolične. Pridržujemo si pravico do sprememb zaradi tehničnih izboljšav. Junij 2016.

Uplinjevalni kotli na polena
DELTA

Moči: 20 kW in 30 kW



Prijazno ogrevanje na lesno biomaso

Odlike kotla Delta:

- velik nalagalni prostor volumna 120 l
- dolžina polen do 55 cm
- sistem za vzdrževanje žerjavice
- Regulacija Delta 3000 z zaslonom na dotik
- izkoristek nad 90%
- vgrajen varnostni izmenjevalnik
- enostavno čiščenje kotla s sprednje strani
- dolgo gorenje ene polnitve
- ročica za čiščenje toplotnega izmenjevalnika dimnih plinov
- odsesovanje dimnih plinov
- lambda nadzor zgorevanja

Prednosti:

- velik nalagalni prostor
- uporabniku prijazno rokovanje
- različne funkcije ponazorjene z grafičnimi simboli
- modulirano vodenje ventilatorja
- nizka poraba goriva
- stabilno obratovanje kotla



UPLINJEVALNI KOTLI NA POLENA - DELTA

Toplovodni kotel iz jeklene kotlovske pločevine, moči od 10-20 kW in od 15-30 kW, zagotavlja popolno izgorevanje in visok izkoristek (do 93%). Namenjen je ogrevanju eno - ali večdružinskih hiš. Deluje lahko kot samostojna ogrevalna naprava ali v kombinaciji z ostalimi viri energije. Kotel ima dvoje velikih posluževalnih vrat (možnost odpiranja levo/desno).

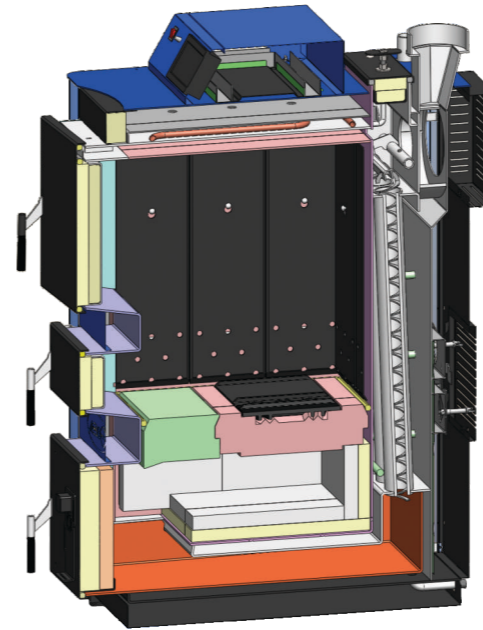
Velik nalagalni prostor cca. 120 l vam omogoča nalaganje polen dolžine do 55 cm, kar vam zmanjša število dnevnih dolaganj. Nalagalni prostor je dodatno zaščiten s snemljivimi jeklenimi ploščami, ki preprečujejo nabiranje oblog v notranjosti kotla.

Gorilni proces se vrši v dveh komorah. V primarni nalagamo polena, v sekundarni pa se vrši proces gorenja lesnega plina. Sekundarna zgorevalna komora je obložena iz večjega števila šamotnih oblog, kar zagotavlja daljšo življenjsko dobo in preprosto vzdrževanje.

Čas gorenja ene polnitve je odvisen od kvalitete polen in potreb po ogrevanju. To lahko traja tudi do 12 ur. Vlažnost polen je dovoljena do max. 25%. Sistem za vzdrževanje žerjavice pa omogoča lažji vžig polen ob naslednjem polnjenju.



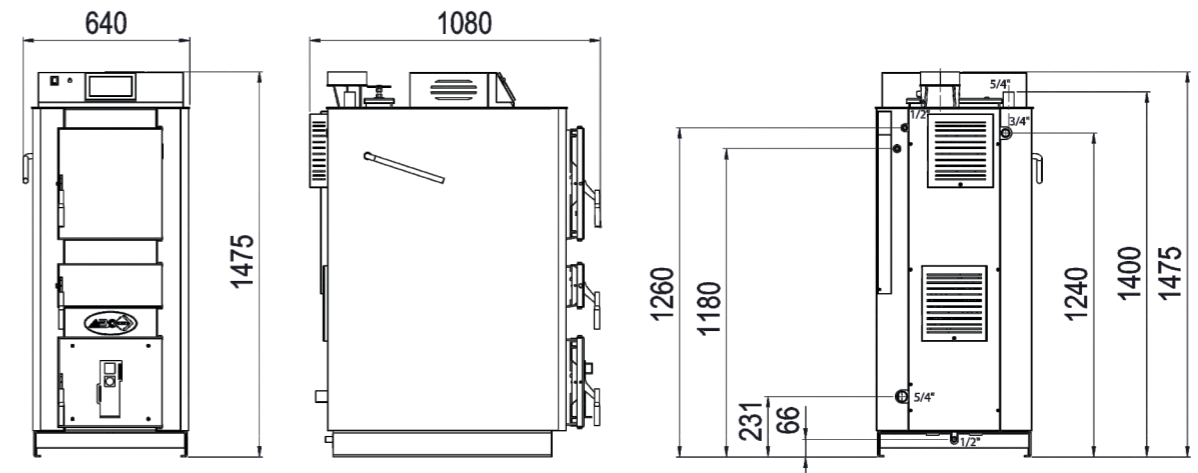
PREREZ IN TEHNIČNI PODATKI:



Kotel je izdelan v skladu z Evropskim standardom EN 303-5. Zagotovljena je zahtevana stopnja izkoristka in vse norme glede emisij izpusta škodljivih snovi v dimnih plinih.

Obvezna vgradnja hranilnika toplote zagotavlja optimalno izgorevanje in akumulacijo toplote.

Pravilno dimenzioniran dimnik je pogoj za pravilno in varno delovanje kotla. Na dimnik je potrebno dograditi regulator vleka (že v sklopu dobave) za zagotavljanje optimalnega vleka v različnih vremenskih pogojih.



Zrak v kurišče se dovaja preko elektronsko vodenih motornih loput primarnega in sekundarnega zraka ter sesalnega ventilatorja z reguliranim številom vrtljajev. S tem se zagotavlja optimalno zgorevanje in nizke vsebnosti dimnih plinov.

Kotel je opremljen z lambda sondo, s katero merimo vsebnost kisika v dimnih plinih. Na osnovi izmerjenih podatkov (temp. kotla, temp. dimnika, kisika v dimnih plinih...) se vrši regulacija izgorevanja, s katero dosegamo maksimalen izkoristek.

Kotel dosega nizke temperature dimnih plinov s pomočjo posebnih turbulatorjev, ki zagotavljajo popoln prehod toplote iz dimnih plinov na ogrevalno vodo v kotlu.

Vgrajen je moderen mikroprocesorski regulator, ki poleg kotla krmili in nadzira ogrevalni sistem. **Velik zaslon na dotik** vam omogoča enostavno upravljanje in nadzor sistema.

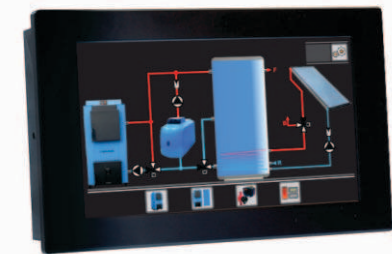
Regulator v osnovi omogoča: varovanje povratka, hitri zagon zalogovnika, dva mešalna ogrevalna kroga, krog sanitarne vode, krmiljenje alternativnega vira, solarnega sistema in priklop na internet.

Čiščenje kotla:

Kotel je konstruiran tako, da se čiščenje in vzdrževanje izvaja le iz sprednje strani. Pogostost čiščenja je odvisna od kvalitete polen, priporočeno čiščenje je enkrat tedensko (kurišče, komora). V kurišču (primarni komori) naj ostane cca. 2 cm pepela, ker s tem varujemo šamot kurišča.

Kompletno čiščenje kotla je obvezno najmanj enkrat letno. Pri čiščenju ni potrebno odstranjevati šamotnih opek.

Kotel ABC DELTA vam zagotavlja do 40% manjšo porabo polen glede na starejše sisteme ogrevanja.



sobna enota

Tipala v sklopu dobave:

- 1x tipalo povratek
- 2x tipalo hranilnik
- 1x tipalo bojler
- 1x tipalo predtoka (za prvi ogrev. krog)
- 1x zunanje tipalo

| TIP | | ABC DELTA 20 | ABC DELTA 30 |
|-------------------------------|--|--------------|--------------|
| Moč kotla | kW | 20 | 30 |
| Potreben vlek dimnika | Pa | 10 | 12 |
| Vsebnost vode v kotlu | Lit | 110 | |
| Dimenzije polen | mm | 500x100x100 | |
| Velikost kurišča | m ³ | 0,12 | |
| Električna priključna moč | W | 150 | |
| Priključna napetost | V | 230 | |
| Frekvenca | Hz | 50 | |
| Dimenzije kotla | globina | mm | 1080 |
| | širina | mm | 640 |
| | višina | mm | 1475 |
| Masa kotla | Kg | 543 | 546 |
| Maksimalni delovni tlak kotla | bar | 3 | |
| Maksimalna temperatura kotla | °C | 85 | |
| Presek dimniškega priključka | mm | 150(h=1475) | |
| Priključki na kotlu | Predtok(zunanji navoj) | R | 5/4"(h=1400) |
| | Povratek(zunanji navoj) | R | 5/4"(h=231) |
| | Polnilni praznilni priključek(zunanji navoj) | R | 1/2"(h=66) |
| | Sonda termo ventila(notranji navoj) | R | 3/4"(h=1240) |
| | Termo ventil (zunanji navoj) | R | 1/2"(h=1260) |