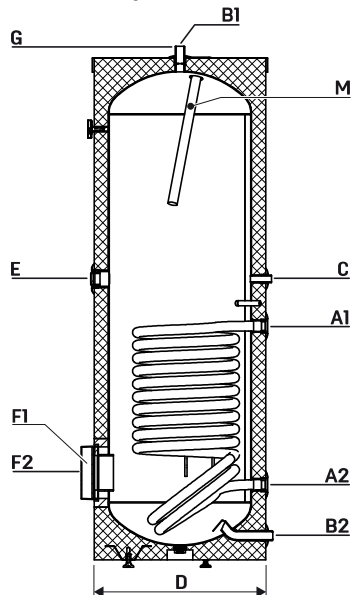


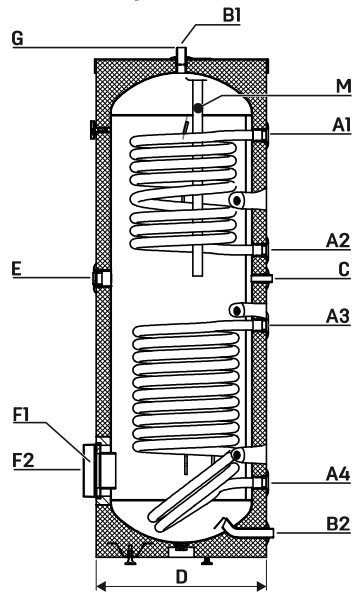
KWB EmpaTherm

Hranilnik sanitarne vode

KWB EmpaTherm



KWB EmpaTherm Solar

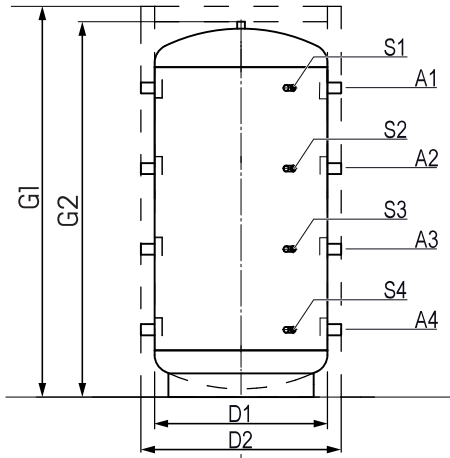


	EmpaTherm 24.04.2019	Položaj	Enota	EmpaTherm		EmpaTherm Solar	
				300	500	300	500
Nazivna prostornina	-	litrov	300	500	300	500	
Teža	-	kg	115	160	131	172	
Dovoljeni delovni tlak	-	bar	10	10	10	10	
Dovoljeni delovni tlak registra	-	bar	10	10	10	10	
Dovoljena delovna temperatura	-	°C	95	95	95	95	
Površina registra zgoraj	-	m ²	-	-	1,0	1,00	
Vsebina registra zgoraj	-	litrov	-	-	5,9	6,2	
Površina registra spodaj	-	m ²	1,40	2,00	1,40	2,00	
Vsebina registra spodaj	-	litrov	8,9	12,6	8,9	12,6	
Magnesiumanode	M	✓	✓	✓	✓	✓	
Priključki							
Dvižni vod ogrevanja, notranji navoj 1"	A1	mm	818	966	1.488	1.465	
Povratni vod ogrevanja, notranji navoj 1"	A2	mm	263	221	1.083	1.150	
Solarni dvižni vod, notranji navoj 1"	A3	mm	-	-	818	930	
Solarni povratni vod, notranji navoj 1"	A4	mm	-	-	263	370	
Cirkulacija (zunanji navoj 3/4" pri tipu 300, 1" pri tipu 500)	C	mm	983	1265	983	1.040	
Dovod hladne vode, zunanji navoj 1"	B2	mm	85	55	85	85	
Odvod tople vode, zunanji navoj 1"	B1	mm	1797	1856	1.797	1.838	
Električno ogrevanje, notranji navoj 6/4"	E	mm	983	1041	983	1.095	
Premer prirobnice	-	-	180	180	180	180	
Srednja višina prirobnice	-	mm	305	370	305	370	
Merjenje							
Premer z izolacijo	-	mm	610	760	650	760	
Odprtina vrat za vnos skupaj z izolacijo	-	mm	615	765	655	765	
Skupna višina	-	mm	1797	1926	1797	1838	
Kipna višina	-	mm	1860	1838	1860	1965	
Energije							
Razred energijske učinkovitosti v skladu z uredbo EU-VO 812/2013	-	-	C	C	C	C	
Izguba toplote	-	W	91,3	113,3	91,3	113,3	
Vrednost porabe energije v pripravljenosti v skladu s standardom EN 12897	-	kWh/24h	2,19	2,72	2,19	2,71	
NM - stevilo DIN 4708 za registra zgoraj	-	-	-	-	1,8	3,7	
NM - stevilo DIN 4708 za registra spodaj	-	-	9,2	17,7	7,5	15	

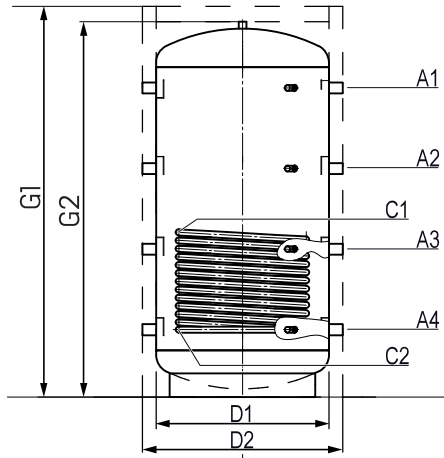
KWB EmpaEco

Vmesni hranilnik

KWB EmpaEco



KWB EmpaEco Solar



EmpaEco, Stanje 24.04.2019	Položaj	Enota	500	800	1000	1500	2000	3000	1000 Solar	1500 Solar
Nazivna prostornina	-	litrov	500	800	1.000	1.500	2.000	3.000	1.000	1.500
Teža brez izolacije	-	kg	75	89	99	182	238	378	141	236
Dovoljeni delovni tlak hranilnika	-	bar	4	4	4	4	4	4	4	4
Dovoljeni delovni tlak solarnega registra	-	bar	-	-	-	-	-	-	10	10
Dovoljena delovna temperatura hranilnika	-	°C	95	95	95	95	95	95	95	95
Dovoljena delovna temperatura solarnega registra	-	°C	-	-	-	-	-	-	110	110
Površina registra Solar	-	m²	-	-	-	-	-	-	3,00	3,60
Vsečina registra Solar	-	litrov	-	-	-	-	-	-	19	22
Priključki										
Višina 8 priključkov za ogrevanje notranji navoj 6/4": EmpaEco 600/800/1000/1500/2000 notranji navoj 2": EmpaEco 3000	A1	mm	1.390	1.430	1.710	1.760	2.020	2.205	1.710	1.760
	A2	mm	1.010	1.030	1.250	1.350	1.490	1.600	1.250	1.350
	A3	mm	620	630	745	825	900	965	745	825
	A4	mm	220	260	310	380	320	375	310	380
Solarni dvizni vod pri KWB EmpaEco Solar • notranji navoj 1": KWB EmpaEco Solar 1.000 • zunanji navoj 5/4": KWB EmpaEco Solar 1.500	C1	mm	-	-	-	-	-	-	745	825
	C2	mm	-	-	-	-	-	-	310	380
Solarni povratni vod pri KWB EmpaEco Solar • notranji navoj 1": EmpaEco Solar 1.000 • zunanji navoj 5/4": EmpaEco Solar 1.500	C2	mm	-	-	-	-	-	-	310	380
	C2	mm	-	-	-	-	-	-	310	380
Odzraščevalni priključek • notranji navoj 6/4": EmpaEco 600 800 1.000 1.500 • notranji navoj 2": EmpaEco 2.000 3.000	G2	mm	1.640	1.700	2.050	2.150	2.380	2.596	2.050	2.150
	G2	mm	1.640	1.700	2.050	2.150	2.380	2.596	2.050	2.150
Tulci za senzorje v vzmetni	S1	mm	1.390	1.430	1.710	1.760	2.020	2.205	1.710	1.760
	S2	mm	1.010	1.030	1.250	1.350	1.490	1.600	1.250	1.350
	S3	mm	620	630	745	825	900	965	745	825
	S4	mm	220	260	310	380	320	375	310	380
Merjenje										
Premjer brez izolacije	D1 / D2	mm	650 / 850	790 / 990	790 / 990	1.000 / 1.200	1.100 / 1.300	1.250 / 1.450	790 / 990	1.000 / 1.200
Odprtina vrat za vnos skupaj z izolacijo	-	mm	655	795	795	1.005	1.105	1.255	795	1.005
Debelina izolacijskega plašč	-	mm	100	100	100	100	100	100	100	100
Debelina izolacijskega pokrov	-	mm	100	100	100	100	100	100	100	100
Višina z izolacijo	G1	mm	1.725	1.785	2.135	2.235	2.465	2.681	2.135	2.235
Prekucna višina	-	mm	1.670	1.750	2.090	2.270	2.460	2.650	2.090	2.270
Energije										
Razred energetske učinkovitosti EU-VO 812/2013	-	-	C	C	C	C	-	-	C	C
Izguba toplote [W] v skladu z EN 12897 (izmerjena)	-	W	84,6	107,9	125,8	152,9	180,4	230	125,8	152,9

- Classicfire
CombiFire
- Easyfire 1
Easyfire 1 Plus
- Easyfire 2
Easyfire CC4
- Pelletfire Plus
- Multifire
- Powerfire
- Regulacija
C3 in C4
- Transportni
in skladiščni
sistemi
- Sistemi
toplotnih
črpalk
- Solarni
sistemi
- Sistemi
zbiralnikov
in hidravlični
sistemi
- Filtri za
prah
- Paketi
zabojnikov
- Okvirni
gradbeni
pogoji