

SLV



Navodila za uporabo in nastavitve
Navodila za servisne nastavitve
Navodila za montažo

KXD10B, KXD10, KXD20



VSEBINA

| | |
|------------|---|
| Uvod | 4 |
|------------|---|

NAVODILA ZA UPORABO IN NASTAVITEV

| | |
|---|----|
| Videz regulatorja KXD | 5 |
| Nastavitev regulatorja ob prvem zagonu | 6 |
| Tipkovnica | 9 |
| Termična varovalka STB..... | 9 |
| Grafični LCD displej in prikaz podatkov..... | 10 |
| Opis in izgled osnovnega zaslona:..... | 10 |
| Opis prikaznih simbolov na displeju | 11 |
| Simboli ogrevalnih krogov | 11 |
| Simboli za prikaz načina delovanja | 11 |
| Simboli uporabniških funkcij..... | 11 |
| Simboli za prikaz temperatur in drugih podatkov | 12 |
| Simboli varovalnih funkcij..... | 14 |
| Simboli za prikaz komunikacije med povezanimi napravami | 15 |
| Simboli za opozorila in obvestila | 16 |
| Zaslon za pomoč, obvestila in opozorila..... | 16 |
| Vstop in navigacija po meniju..... | 17 |
| Zgradba in opis menija | 17 |
| Nastavitev temperatur | 22 |
| Uporabniške funkcije..... | 23 |
| Izbira načina delovanja..... | 26 |
| Nastavitev časovnih programov | 28 |
| Osnovne nastavitve | 30 |
| Pregledovanje podatkov..... | 32 |

NAVODILA ZA SERVISNE NASTAVITVE

| | |
|---|----|
| Parametri regulatorja | 33 |
| Uporabniški parametri | 33 |
| Strmina ogrevalne krivulje | 36 |
| Servisni parametri | 38 |
| Parametri za šušenje estriha..... | 50 |
| Tovarniške nastavitve | 51 |
| Osnovni opisi delovanja..... | 52 |
| Mešalni ogrevalni krog | 52 |
| Kotel na tekoče kurivo | 53 |
| Kotel na trdo kurivo | 54 |
| Hranilnik toplote | 54 |
| Toplotna črpalka | 54 |
| Črpalka za dvig povratka na kotlu (bypass črpalka)..... | 55 |

| | |
|--|----|
| Sanitarna voda | 55 |
| Cirkulacija sanitarne vode | 57 |
| Daljinski vklop ogrevanja..... | 57 |
| Delovanje ogrevalnih sistemov z dvema viroma toplote | 57 |
| Delovanje preklopnega ventila pri dveh virih toplote | 59 |
| Nastavitev minimalne stopnje vrtljajev črpalke R9 | 60 |
| Diferenčni regulator | 61 |
| Način delovanja regulatorja pri okvari tipal | 63 |

NAVODILA ZA MONTAŽO

| | |
|--|-----|
| Montaža regulatorja..... | 64 |
| Montaža na steno..... | 64 |
| Montaža v odprtino na kotlu | 65 |
| Montaža na kotel..... | 66 |
| Električni priklop regulatorja | 67 |
| Priklop temperaturnih tipal..... | 68 |
| Priklop sobne enote DD2+ | 69 |
| BUS povezava regulatorjev KXD | 70 |
| BUS povezava regulatorjev KXD in WDC..... | 70 |
| BUS povezava regulatorjev KXD in CMP25-2 | 71 |
| Priključitev in montaža varnostnega temostata VT..... | 72 |
| Montaža in test delovanja termične varovalke STB | 73 |
| Hidravlične sheme..... | 74 |
| Servis in odprava napak..... | 101 |
| Simulacija tipal in preizkus delovanja regulatorja..... | 101 |
| Okvara in servis regulatorja | 101 |
| Tehnični podatki..... | 102 |
| Izjava proizvajalca o skladnosti izdelka | 103 |
| Odstranjevanje stare električne in elektronske opreme..... | 103 |
| Garancijska izjava | 104 |
| Beležke..... | 105 |

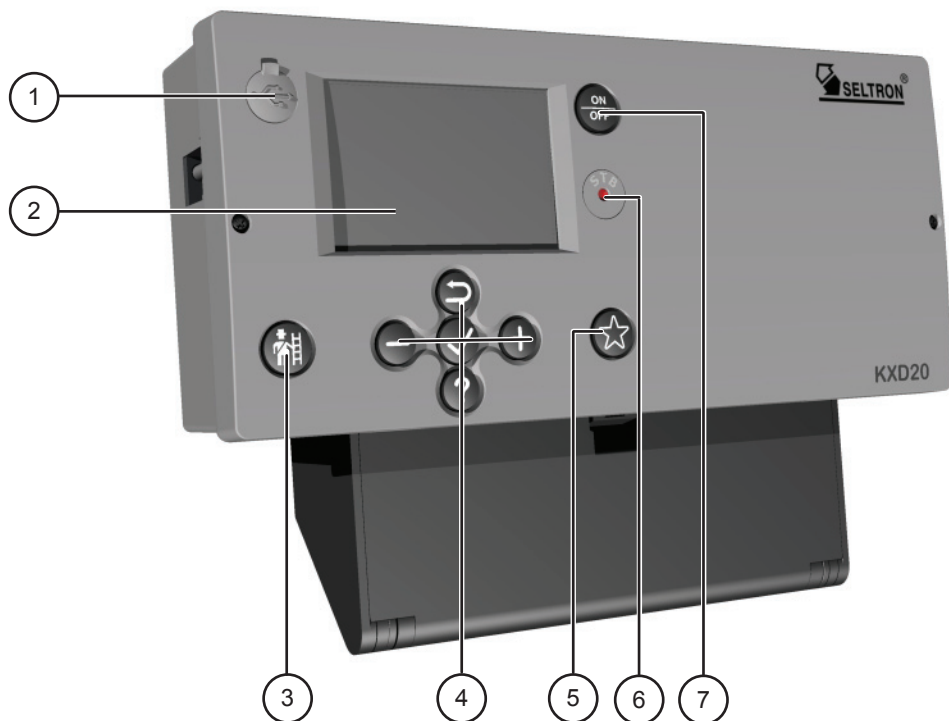
UVOD

Regulatorji ogrevanja KXD so sodobne mikroprocesorsko vodene naprave. Izdelane so v digitalni in SMT- tehnologiji.

Namenjeni so reguliranju direktnega in / ali mešalnega ogrevalnega kroga ali dveh mešalnih ogrevalnih krogov in ogrevanja sanitarne vode s kotlom, sončnimi kolektorji in drugimi viri energije.

NAVODILA ZA UPORABO IN NASTAVITEV

VIDEZ REGULATORJA KXD



1 - USB priključek za povezavo z osebnim računalnikom.

2 - Grafični displej.

3 - Tipka za merjenje emisij in test STB.

4 - Tipkovnica.

5 - Programirljiva tipka.

6 - Termična varovalka STB.

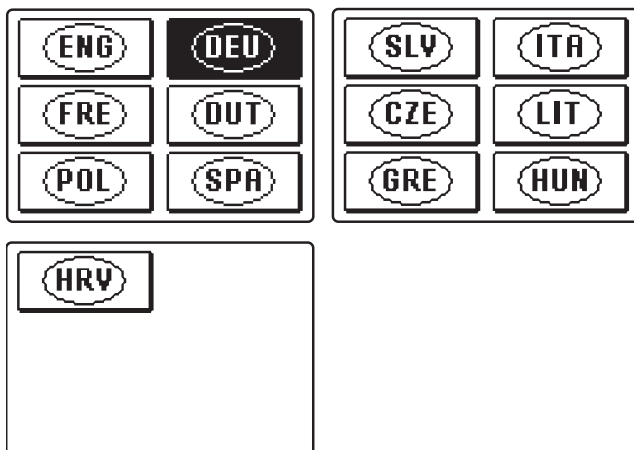
7 - Tipka za vklop regulatorja.

NASTAVITEV REGULATORJA OB PRVEM ZAGONU

Regulatorji ogrevanja WXD so opremljeni z inovativno rešitvijo »Easy start«, ki omogoča začetno nastavitev regulatorja v štirih korakih.

Pri prvem vklopu regulatorja na omrežje se po izpisu verzije programa in logotipa na displeju izpiše prvi korak postopka za nastavitev regulatorja.

1. KORAK - IZBIRA JEZIKA



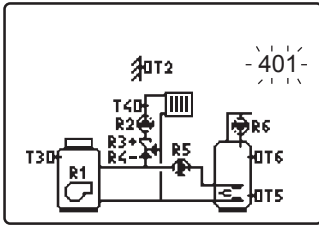
S tipkama **-** in **+** je potrebno izbrati zelen jezik.
Izbran jezik potrdimo s tipko **✓**.



Regulator zahteva potrditev pravilnosti izbire jezika s tipko **✓**.

Če smo po pomoti izbrali napačen jezik se vrnemo na ponovno izbiro jezika s tipko **↶**.

2. KORAK - IZBIRA HIDRAVLIČNE SCHEME



Izberemo hidravlično shemo za delovanje regulatorja. Med shemami se pomikamo s tipkama **-** in **+**. Izbrano shemo potrdimo s tipko **✓**.



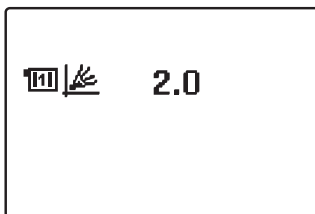
Regulator zahteva potrditev pravilnosti izbire sheme s tipko **✓**.

Če smo po pomoti izbrali napačno shemo se vrnemo na ponovno izbiro sheme s tipko **↶**.



Izbrano hidravlično shemo lahko kasneje spremenimo s servisnim parametrom S1.1.

3. KORAK - NASTAVITEV STRMINE OGREVALNE KRIVULJE ZA PRVI KROG



Nastavimo strmino ogrevalne krivulje za prvi ogrevalni krog. Vrednost spreminjamo s tipkama **-** in **+**. Nastavljeno vrednost potrdimo s tipko **✓**.



Regulator zahteva potrditev nastavitve ogrevalne krivulje s tipko **✓**. Če smo po pomoti nastavili napačno vrednost ogrevalne krivulje se vrnemo na ponovno nastavitev s tipko **↶**.



Nastavljeno strmino ogrevalne krivulje lahko kasneje spremenimo s parametrom P2.1. Pomen strmine ogrevalne krivulje je detajlno opisan v poglavju »Servisni parametri« na strani 34.

4. KORAK - NASTAVITEV STRMINE OGREVALNE KRIVULJE ZA DRUGI KROG¹



Nastavimo strmino ogrevalne krivulje za drugi ogrevalni krog.
Vrednost spreminjamo s tipkama **-** in **+**.
Nastavljeno vrednost potrdimo s tipko **✓**.



Regulator zahteva potrditev nastavitve ogrevalne krivulje s tipko **✓**. Če smo po pomoti nastavili napačno vrednost ogrevalne krivulje se vrnemo na ponovno nastavev s tipko **↶**.



Nastavljeno strmino ogrevalne krivulje lahko kasneje spremenimo s parametrom P3.1. Pomen strmine ogrevalne krivulje je detajlno opisan v poglavju »Strmina ogrevalne krivulje« na strani 35.



Prvi in drugi ogrevalni krog je označen s številko na hidravličnih shemah.




RESET

*Regulator izklopimo iz napajanja. Pritisnemo in držimo tipko **?** ter vklopimo napajanje.*

Pozor! *Regulator se resetira in zahteva ponovno nastavev. Pri resetu se izbrišejo vse predhodne nastavitve regulatorja.*

¹Pri shemah z enim ogrevalnim krogom te nastavitve ni.

TIPKOVNICA

| Tipka | Opis |
|---|--|
| — | Pomik v levo, zmanjševanje |
| + | Pomik v desno, povečevanje |
| ✓ | Vstop v meni, potrditev izbire |
| ? | Pomoč |
| ↶ | Vrnitev nazaj |
| ON OFF | Vklop in izklop regulatorja. |
|  | <p>Merjenje emisij, STB test <i><u>Pritisek tipke</u> aktivira način delovanja za merjenje emisij. Podroben opis delovanja je opisan v poglavju Merjenje emisij na strani 27.</i></p> <p><i><u>Dolg pritisek tipke</u> (5 sekund) aktivira test termične varovalke STB. Podroben opis delovanja je opisan v poglavju Montaža in test termične varovalke STB na strani 73.</i></p> |
| ★ | <p>Programirljiva tipka. Tipko lahko sprogramiramo kot bližnjico na poljubno mesto v meniju regulatorja. V meniju poiščemo mesto, na katero želimo sprogramirati bližnjico in pritisnemo in držimo tipko 2 sekundi. S tem smo tipko sprogramirali. Shranjeno bližnjico lahko kadarkoli priključimo s kratkim pritiskom na tipko.</p> |

TERMIČNA VAROVALKA STB

Termična varovalka služi kot temperaturna zaščita toplotnega vira, ki izklopi napajanje toplotnega vira, če temperatura preseže 110 °C. Aktivirano varovalko nam signalizira rdeče obarvan tekst STB.

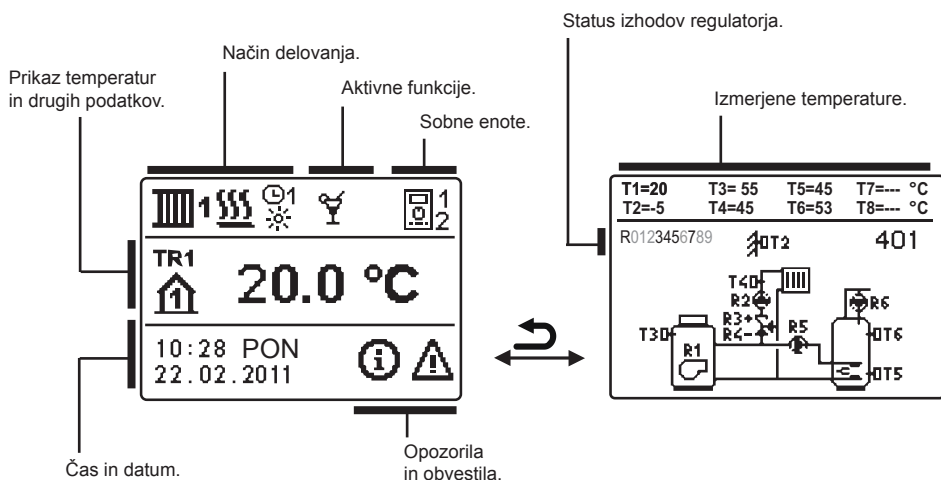


Če se normalnem načinu delovanja aktivira termična varovalka, je potrebno nemudoma poklicati usposobljenega strokovnjaka, da preveri in odpravi motnje v delovanju ogrevalnega sistema.

GRAFIČNI LCD DISPLEJ IN PRIKAZ PODATKOV

Vse pomembne podatke o delovanju regulatorja vidimo na grafičnem LCD displeju.

OPIS IN IZGLED OSNOVNEGA ZASLONA:



Prikaz podatkov na zaslonu:

V sredini zaslona se ločeno za vsak ogrevalni krog prikazuje način delovanja in uporabniške funkcije. Za preklop med ogrevalnimi krogi in zaslonom s prikazom hidravlične sheme uporabljamo tipko . Temperature, aktivni izhodi, zaščitne funkcije in drugi podatki se prikazujejo v spodnjem delu zaslona. Za pregled temperatur in drugih podatkov uporabljamo tipki in . Število tipal in drugih podatkov, ki jih lahko vidimo na zaslonu je odvisno od izbrane hidravlične sheme in nastavitve regulatorja.





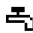
Če želimo, da se po uporabi tipkovnice na zaslon povrne nam ljubi podatek, ga s tipko in poiščemo ter ga z 2 sekundnim pritiskom tipke potrdimo.






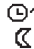







Če za 2 sekundi pritisnemo tipko se prikaz temperature spremeni iz enovrstičnega v dvovrstičnega ali obratno. Pri dvovrstičnem prikazu temperature je v prvi vrstici izmerjena temperatura, v drugi vrstici pa zelena ali izračunana temperatura.

OPIS PRIKAZNIH SIMBOLOV NA DISPLEJU




SIMBOLI OGREVALNIH KROGOV

| Simbol | Opis |
|---|--|
|  1 | Prvi - mešalni ogrevalni krog. |
|  2 | Drugi - direktni ali mešalni ogrevalni krog. |
|  | Ogrevanje sanitarne vode. |








SIMBOLI ZA PRIKAZ NAČINA DELOVANJA

| Simbol | Opis |
|---|--|
|  | Ogrevanje prostorov. |
|  | Hlajenje prostorov. |
|  | Delovanje po časovnem programu - dnevni interval. * |
|  | Delovanje po časovnem programu - nočni interval. * |
|  | Delovanje po zeleni dnevni temperaturi. |
|  | Delovanje po zeleni nočni temperaturi. |
|  | Ogrevanje sanitarne vode po časovnem programu - vklopni interval. * |
|  | Ogrevanje sanitarne vode po časovnem programu - izklopni interval. * |
|  | Izklop. |
| ON | Stalni vklop ogrevanja sanitarne vode. |
|  | Ročni način delovanja. |
|  | Merjenje emisij. |
| STB TEST | Test STB varovalke. |













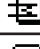
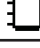

SIMBOLI UPORABNIŠKIH FUNKCIJ

| Simbol | Opis |
|---|------------------------------------|
|  | PARTY način delovanja. |
| ECO | ECO način delovanja. |
|  | Počitniški način delovanja. |
|  | Enkratno ogrevanje sanitarne vode. |
| LEG | Zaščita proti legioneli. |

* Številka označuje ali gre za prvi ali drugi časovni program.



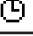


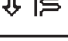
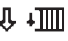




| Simbol | Opis |
|---|---|
|  | Izklop - blokada kotla na tekoče kurivo. |
|  | Zagon kotla na trdo kurivo. |
|  | Samodejni preklop na poletno delovanje. |
|  | Sušenje estrihov. |
|  | Delovanje s konstantno temperaturo dvižnega voda. |
|  | Daljinski vklop. |
|  | Boost ogrevanje. |

SIMBOLI ZA PRIKAZ TEMPERATUR IN DRUGIH PODATKOV





| Simbol | Opis |
|---|---|
|  | Izmerjena temperatura. |
|  | Izračunana ali zelena temperatura. |
|  | Sobna temperatura.* |
|  | Zunanja temperatura. |
|  | Temperatura kotla na tekoče kurivo. |
|  | Temperatura kotla na trdo kurivo. |
|  | Temperatura plinskega kotla. |
|  | Temperatura toplotnega vira, pridobljena po bus povezavi. |
|  | Temperatura kombiniranega kotla na tekoče in trdo kurivo. |
|  | Temperatura vira toplote - tipalo na dovodu. |
|  | Temperatura dvižnega voda.* |
|  | Temperatura povratnega voda.* |
|  | Temperatura sanitarne vode. |
|  | Temperatura hranilnika toplote. |
|  | Temperatura sončnih kolektorjev. |





* Številka ob simbolu ali v simbolu označuje ali gre za prvi ali drugi ogrevalni krog.

| Simbol | Opis |
|---|---|
|  | Temperatura estriha. * |
|  | Temperatura povratnega voda v kotel. |
|  | Temperatura dimnih plinov. |
|  | Temperatura prostora, kjer je toplotna črpalka. |
|  | Temperatura sanitarne vode v cirkulacijskemvodu. |
|  | Temperatura kolektorjev - programabilnega diferenčnega termostata. |
|  | Temperatura kotla na trdo kurivo - programabilnega diferenčnega termostata. |
|  | Temperatura hranilnika - programabilnega diferenčnega termostata. |
|  | Temperatura grelnika sanitarne vode - programabilnega diferenčnega termostata. |
|  | Obtočna črpalka - programabilnega diferenčnega termostata. |
|  | Gorilnik. |
|  | Gorilnik - druga stopnja. |
|  | Obtočna črpalka ogrevalnega kroga. |
| R0123456789 R0123456789 | Status krmilnih izhodov regulatorja - releji so vključeni. Status krmilnih izhodov regulatorja - releji so izključeni. |
|  | Mešalni ventil - zapiranje. |
|  | Mešalni ventil - odpiranje. |
|  | Preklopni ventil - direktni krog. |
|  | Preklopni ventil - sanitarna voda. |
|  | Obtočna črpalka za ogrevanje sanitarne vode. |
|  | Cirkulacijska črpalka sanitarne vode. |
|  | Obtočna črpalka sončnih kolektorjev. |
|  | Bypass črpalka kotla. |
|  | Vodilna črpalka kotla. |
|  | Toplotna črpalka. |
|  | Električni grelec. |
|  | Električni grelec za ogrevanje sanitarne vode. |
|  | Preklop kotlov; preklop sanitarne vode. |





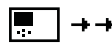


| Simbol | Opis |
|---|--|
|  | Električni grelec za ogrevanje sanitarne vode. |
|  | Preklop kotlov; preklop sanitarne vode. |
|  | Delovanje izhoda po časovnem programu. |
| T1, T2, T3, ..T8 | Temperatura izmerjena s tipali T1, T2, T3, T4, T5, T6, T7 ali T8. |
| TR1, TR2 TA TQ TD | Temperatura izmerjena s sobnim tipalom ali sobno enoto DD2+. Zunanja temperatura, pridobljena po bus povezavi. Temperatura toplotnega vira, pridobljena po bus povezavi. Izračunana temperatura direktnega kroga. |
|  | Izklop ogrevanja sanitarne vode zaradi prednosti direktnega ogrevalnega kroga. |
|  | Izklop ali omejevanje temperature ogrevalnega kroga zaradi prednosti ogrevanja sanitarne vode. |
|  | Izklop obtočne črpalke direktnega kroga, v sklopu ED regulacije. |
|  | Omejevanje temperature dviznega voda zaradi presežene maksimalne temperature estriha. |
|  | Omejevanje temperature dviznega voda zaradi presežene maksimalne diference med dviznim in povratnim vodom oz. presežene maksimalne moči ogrevalnega kroga. |
|  | Omejevanje temperature dviznega voda, ker toplotni vir ne dosega minimalne temperature. |
|  | Povišanje temperature dviznega voda, ker temperatura toplotnega vira presega varovalno temperaturo. |
|  | Omejevanje temperature dviznega voda, ker temperatura povratnega voda v toplotni vir ne dosega želene temperature. |
|  | Števec obratovalnih ur in poraba goriva za gorilnik na 1. stopnji. |
|  | Števec obratovalnih ur in poraba goriva za gorilnik na 2. stopnji. |

SIMBOLI VAROVALNIH FUNKCIJ



| Simbol | Opis |
|---|--|
|  | Varovanje pregrevanja kotla na trdo kurivo. |
|  | Varovanje pregrevanja sončnih kolektorjev. |
|  | Varovanje pregrevanja hranilnika. |
|  | Varovanje pregrevanja grelnika sanitarne vode. |

| Simbol | Opis |
|---|--|
|  | Varovanje pregrevanja grelnika sanitarne vode - hlajenje v kotel. |
|  | Varovanje pregrevanja grelnika sanitarne vode - hlajenje v kolektorje. |
|  | Varovanje pred zamrzovanjem prostorov. |
|  | Varovanje pred zamrzovanjem - vklop kotla na min. temperaturo. |

SIMBOLI ZA PRIKAZ KOMUNIKACIJE MED POVEZANIMI NAPRAVAMI

| Simbol | Opis |
|---|---|
|  | Naprave, ki so priključene na komunikacijsko linijo COM. |
|  | Priključena je sobna enota DD2+. Številka poleg sobne enote nam pove ali gre za prvo ali drugo sobno enoto. |
|  | Status regulatorja v bus povezavi. |
|  | Samostojni regulator - ni v bus povezavi. |
|  | Prvi regulator v bus povezavi. |
|  | Vmesni regulator v bus povezavi. |
|  | Zadnji regulator v bus povezavi. |

SIMBOLI ZA OPOZORILA IN OBVESTILA

| Simbol | Opis |
|---|---|
|  | Obvestilo V primeru prekoračitve maksimalne temperature ali vklopa varovalne funkcije, nas regulator obvesti z utripanjem simbola na displeju. Če maksimalna temperatura ni več prekoračena ali če se je varovalna funkcija že izklopila, nas na nedavni dogodek opozarja prižgan simbol. S pritiskom na tipko ? priključimo zaslon za pregled obvestil. |
|  | Opozorilo V primeru okvare tipala, napake bus povezave ali napake com povezave, nam regulator javlja napako z utripajočim simbolom na displeju. Če je napaka odpravljena oziroma ni več prisotna, nas na nedavno napako opozarja prižgan simbol. S pritiskom na tipko ? priključimo zaslon za pregled opozoril. |

ZASLON ZA POMOČ, OBVESTILA IN OPOZORILA

S pritiskom na tipko **?** priključimo zaslon za pomoč, obvestila in opozorila. Odpre se novo okno v katerem imamo na voljo naslednje ikone.



Kratka navodila

Kratka navodila za uporabo regulatorja.



Verzija regulatorja

Prikaz tipa in programske verzije regulatorja.



Obvestila

Seznam prekoračitev maks. temperatur in seznam aktiviranj varovalnih funkcij. S pritiskanjem tipke **—** in **+** se pomikamo po seznamu obvestil. S tipko **↶** zapustimo seznam.



Opozorila

Seznam napak tipal in drugih sklopov. S pritiskanjem tipke **—** in **+** se pomikamo po seznamu opozoril. S tipko **↶** zapustimo seznam.

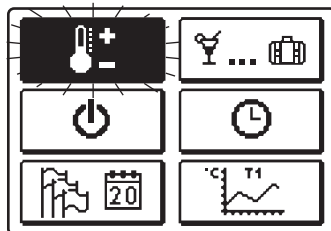
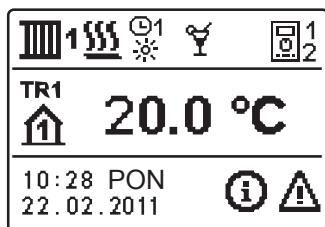


Brisanje opozoril

S pritiskom na tipko se izvede brisanje seznama obvestil, seznama opozoril in tipal, ki niso priključena.

Pozor: *Tipala, ki so za delovanje regulatorja obvezna, ni mogoče izbrisati.*

VSTOP IN NAVIGACIJA PO MENIJU



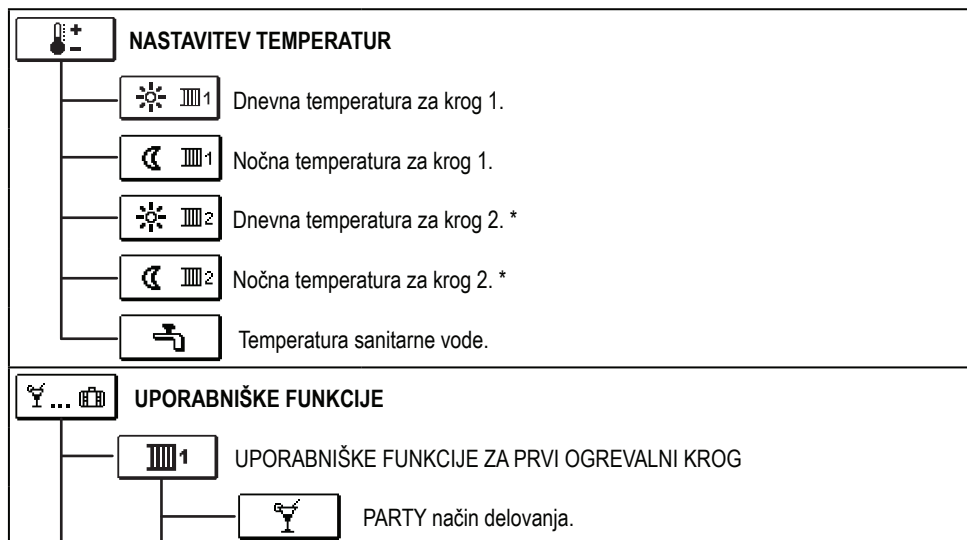
Za vstop v meni pritisnemo tipko ✓. Po meniju se premikamo s tipkama – in +, s tipko ✓ pa izbiro potrdimo.

S pritiskom na tipko ↶ se vrnemo na prejšnji zaslón.

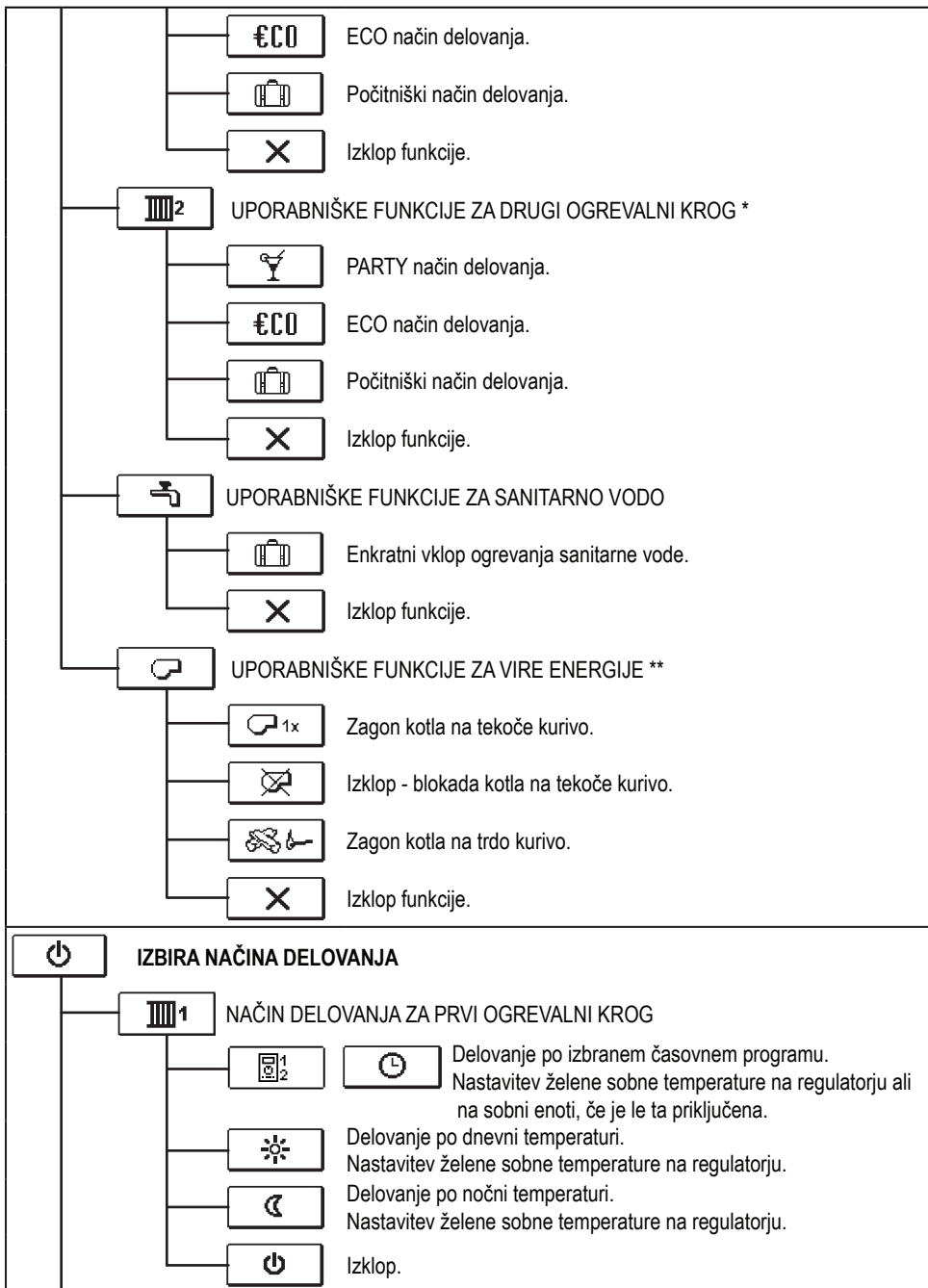


Kadar nekaj časa ne pritisnemo nobene tipke, osvetlitev zaslóna ugasne oziroma se zmanjša glede na nastavitvev.

ZGRADBA IN OPIS MENIJA

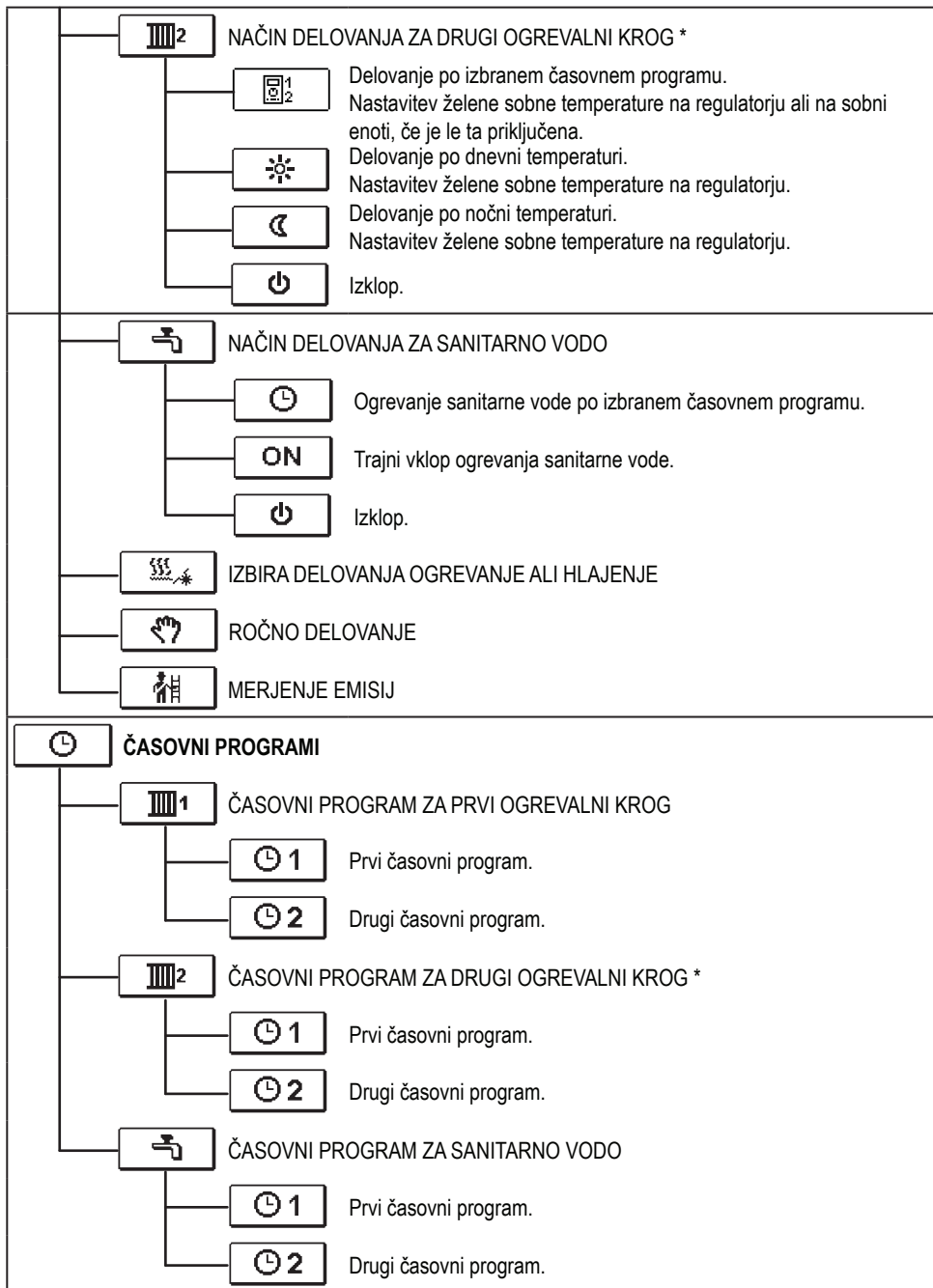


* Nastavitvev je na voljo samo pri shemah z dvema ogrevalnima krogoma.



* Nastavitev je na voljo samo pri shemah z dvema ogrevalnima krogoma.

** Nastavitev je na voljo samo pri shemah s preklopom toplotnih virov.



* Nastavitev je na voljo samo pri shemah z dvema ogrevalnima krogoma.



OSNOVNE NASTAVITVE



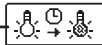
Uporabniški jezik.



Čas in daum.



NASTAVITEV DISPLEJA



Trajanje aktivne osvetlitve displeja in samodejnega izhoda iz menija.



Jakost aktivne osvetlitve.



Jakost neaktivne osvetlitve.



Kontrast.



PREGLEDOVANJE PODATKOV



Grafični prikaz obratovalnih ur porabe prve in druge stopnje gorilnika.



Grafični prikaz temperatur po dnevih za obdobje zadnjega tedna.



Detajlni grafični prikaz temperatur za tekoči dan.



Števci obratovalnih ur krmilnih izhodov.



Posebni servisni podatki.



UPORABNIŠKI PARAMETRI



Spošne nastavitve.



Nastavitve za prvi ogrevalni krog.



Nastavitve za drugi ogrevalni krog.



Nastavitve za sanitarno vodo.



Nastavitve za kotle.



Nastavitve za alternativne vire energije.



SERVISNI PARAMETRI



Splošne servisne nastavitve.



Servisne nastavitve za prvi ogrevalni krog.



Servisne nastavitve za drugi ogrevalni krog.



Servisne nastavitve za sanitarno vodo.



Servisne nastavitve za kotle.



Servisne nastavitve za alternativne vire energije.



FUNKCIJSKI PARAMETRI



Parametri za sušenje estriha.



TOVARNIŠKE NASTAVITVE



Reset parametrov regulatorja.



Reset časovnih programov.



Reset vseh nastavitvev in ponovni zagon regulatorja.



Shrani uporabnikove nastavitve.



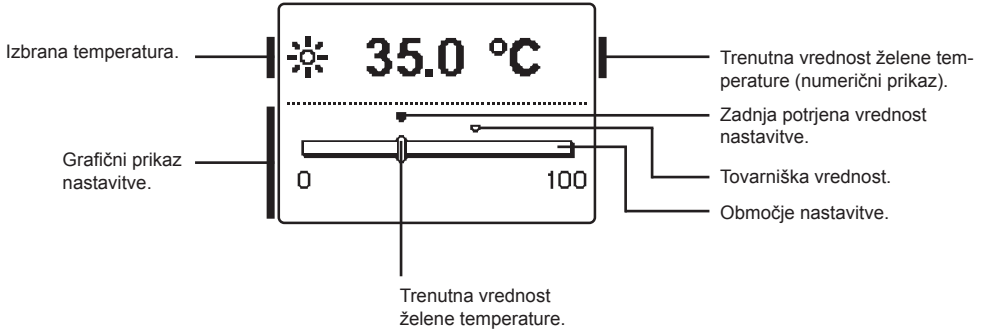
Naloži uporabnikove nastavitve.



NASTAVITEV TEMPERATUR

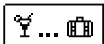
V meniju so prikazane tiste temperature, za katere lahko pri izbrani hidravlični shemi nastavimo zeleno temperaturo.

S tipkami **-**, **+** in **✓** izberemo zeleno temperaturo. Odpre se zaslon za nastavev zelene temperature:



S tipkama **-** in **+** nastavimo zeleno temperaturo in jo s tipko **✓** potrdimo.

Nastavev zapustimo s tipko **↵**.



UPORABNIŠKE FUNKCIJE

Uporabniške funkcije omogočajo dodatno udobje in koristi pri uporabi regulatorja.

V meniju so na voljo uporabniške funkcije za:



Prvi ogrevalni krog



Drugi ogrevalni krog *



Sanitarno vodo





Vire energije **



UPORABNIŠKE FUNKCIJE ZA PRVI IN DRUGI OGREVALNI KROG:



PARTY način delovanja

Funkcija PARTY nam omogoča vklop delovanja po zeleni komfortni temperaturi.

S tipkama **-** in **+** izberemo funkcijo Party in jo s tipko  vključimo. Za nastavitev ure izteka funkcije in zelene temperature, še enkrat izberemo ikono .



Sedaj s tipkama **-** in **+** izberemo nastavitev, ki jo želimo spremeniti in pritisnemo tipko . Vrednost prične utripati. S tipkama **-** in **+** spremenimo vrednost in jo potrdimo s tipko .



Nastavitev zapustimo s tipko .



ECO način delovanja

Funkcija ECO nam omogoča vklop delovanja po zeleni varčevalni temperaturi.

S tipkama **-** in **+** izberemo funkcijo Eco in jo s tipko  vključimo. Za nastavitev ure izteka funkcije in zelene temperature, še enkrat izberemo ikono .

Sedaj s tipkama **-** in **+** izberemo nastavitev, ki jo želimo spremeniti in pritisnemo tipko . Vrednost prične utripati. S tipkama **-** in **+** spremenimo vrednost in jo potrdimo s tipko .

Nastavitev zapustimo s tipko .

* Funkcije so na voljo le pri shemah z dvema ogrevalnima krogoma.

** Funkcije so na voljo le pri shemah s kotlom na tekoče in kotlom na trdo kurivo.



Počitniški način delovanja

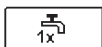
Funkcija POČITNICE vklopi regulacijo ogrevalnega kroga po zeleni varčevalni temperaturi do določenega datuma.

S tipkama **—** in **+** izberemo funkcijo Počitnice in jo s tipko **✓** vključimo. Za nastavitev datuma izteka funkcije in zelene temperature, še enkrat izberemo ikono

Sedaj s tipkama **—** in **+** izberemo nastavitev, ki jo želimo spremeniti in pritisnemo tipko **✓**. Vrednost prične utripati. S tipkama **—** in **+** spremenimo vrednost in jo potrdimo s tipko **✓**.

Nastavitev zapustimo s tipko **↵**.

UPORABNIŠKE FUNKCIJE ZA SANITARNO VODO:

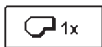


Enkratni vklop ogrevanja sanitarne vode

Funkcija sproži takojšnje ogrevanje sanitarne vode na zeleno temperaturo. Ko je zelena temperatura sanitarne vode dosežena, se funkcija samodejno izklopi. S tipkama **—** in **+** izberemo funkcijo enkratni vklop ogrevanja sanitarne vode in jo s tipko **✓** aktiviramo.

Nastavitev zapustimo s tipko **↵**.

UPORABNIŠKE FUNKCIJE ZA VIRE ENERGIJE:



Zagon kotla na tekoče kurivo

Funkcija sproži takojšnji preklon ogrevanja iz kotla na trdo kurivo ali hranilnika na kotel na tekoče kurivo. Vklon kotla na tekoče kurivo se aktivira samo v primeru, ko v kotlu na trdo kurivo ali hranilniku toplote ni zadostne temperature ogrevalne vode.

S tipkama **—** in **+** izberemo funkcijo enkratni vklop kotla na tekoče kurivo in jo s tipko **✓** aktiviramo.

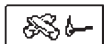
Nastavitev zapustimo s tipko **↵**.



Izklop - blokada kotla na tekoče kurivo

Funkcijo uporabimo, kadar želimo izključiti ogrevanje s kotlom na tekoče kurivo in želimo kuriti samo s kotlom na trdo kurivo. Funkcija nima samodejne prekinitve in jo je potrebno ročno izklopiti. S tipkama **—** in **+** izberemo funkcijo izklop kotla na tekoče kurivo in jo s tipko **✓** aktiviramo.

Nastavitev zapustimo s tipko **↵**.




Zagon kotla na trdo kurivo

Funkcija izkljopi kotel na tekoče kurivo in jo lahko uporabimo kadar želimo zakuriti kotel na trdo kurivo. Če v določenem času kotel na trdo kurivo ne doseže potrebne temperature za ogrevanje se ponovno vklopi kotel na tekoče kurivo. S tipkami **—** in **+** izberemo funkcijo zagon kotla na trdo kurivo in jo s tipko **✓** aktiviramo.

Nastavitev zapustimo s tipko **↵**.



Vse uporabniške funkcije lahko kadarkoli prekinemo tako, da izberemo ikono .



IZBIRA NAČINA DELOVANJA

V meniju izberemo zelen način delovanja regulatorja ločeno za vsak ogrevalni krog in ogrevanje sanitarne vode ter druge možnosti delovanja. Na voljo so sledeče izbire:



Prvi ogrevalni krog.



Drugi ogrevalni krog. *



Sanitarna voda.



Ročno delovanje.



Preklop med ogrevanjem in hlajenjem.



Preizkus delovanja in dimnih plinov.

NAČIN DELOVANJA ZA PRVI IN DRUGI OGREVALNI KROG:



Delovanje po izbranem časovnem programu

Delovanje poteka po izbranem časovnem programu na želeno dnevno in nočno temperaturo nastavljeno na regulatorju.



Delovanje poteka po izbranem časovnem programu na želeno dnevno in nočno temperaturo nastavljeno na sobni enoti DD2+.



Delovanje po dnevni temperaturi

Regulator deluje po željeni dnevni temperaturi nastavljeni na regulatorju.



Delovanje po nočni temperaturi

Regulator deluje po željeni nočni temperaturi nastavljeni na regulatorju.



Izklop

Regulator je izklopljen. Če je izbran način delovanja »ogrevanje«, ostane aktivna zaščita proti zmrzovanju. Če je izbran način delovanja »hlajenje«, ostane aktivna zaščita proti pregrevanju.

NAČIN DELOVANJA ZA SANITARNO VODO:



Ogrevanje sanitarne vode po izbranem časovnem programu

Sanitarna voda se ogreva po izbranem časovnem programu.



Trajni vklop ogrevanja sanitarne vode

Ogrevanje sanitarne vode deluje neprekinjeno.



Izklop

Sanitarna voda se ne ogreva.

* Funkcije so na voljo le pri shemah z dvema ogrevalnima krogoma.



ROČNI NAČIN DELOVANJA:

Ta način delovanja uporabljamo za preizkušanje ogrevalnega sistema ali v primeru okvare. Vsak krmilni izhod lahko ročno vključimo, izključimo ali nastavimo, da deluje avtomatsko.

| | |
|------------------|-------------|
| R0 = AUTO | T1= 22.4 °C |
| R1 = AUTO | T2= 18.4 °C |
| R2 = AUTO | T3= 20.8 °C |
| R3 = AUTO | T4= 25.4 °C |
| R4 = AUTO | T5= 55.5 °C |
| R5 = AUTO | T6= 50.5 °C |
| R6 = AUTO | T7= ERR= |
| R7 = AUTO | T8= ERR= |
| R8 = AUTO | |
| R9 = AUTO | |

S tipkama **—** in **+** se pomikamo med posameznimi izhodi **R0** do **R9**.

Ko smo izbrali želeni rele pritisnemo tipko **✓**, vrednost ON, OFF ali AUTO prične utripati.

Sedaj lahko spremenimo stanje izhoda s tipkama **—** in **+**. Nastavitev potrdimo s tipko **✓**.

S tipko **↵** zapustimo nastavitev.

IZBIRA DELOVANJA OGREVANJE ALI HLAJENJE:

Ko s tipko **✓** potrdimo ikono se izvrši preklon iz ogrevanja hlajenje in obratno.



Ogrevanje



Hlajenje



Za delovanje hlajenja mora biti obvezno priključeno sobno tipalo ali sobna enota in vključen sistem za dovod hladilne vode.



Pri preklopu med ogrevanjem in hlajenjem spremenite želeno dnevno in nočno temperaturo.




MERJENJE EMISIJ:

Uporablja se za merjenje emisij dimnih plinov. Regulator vklopi gorilnik in vzdržuje temperaturo kotla med 60 °C in 70 °C na način, da sproti vključuje porabnike (ogrevalni krogi, sanitarna voda) in tako omogoči delovanje kotla brez ugašanja gorilnika.

Funkcija se po 20 minutah samodejno izklopi ali pa jo s ponovno potrditvijo ikone predčasno izklopimo.



Merjenje emisij se lahko aktivira tudi s tipko .



NASTAVITEV ČASOVNIH PROGRAMOV

Tedenski časovni programi nam omogočajo avtomatski preklap med zeleno dnevno in nočno temperaturo ter vklopom in izklopom ogrevanja sanitarne vode.



Prvi ogrevalni krog



Drugi ogrevalni krog



Sanitarna voda

Za vsak ogrevalni krog sta na voljo dva časovna programa.



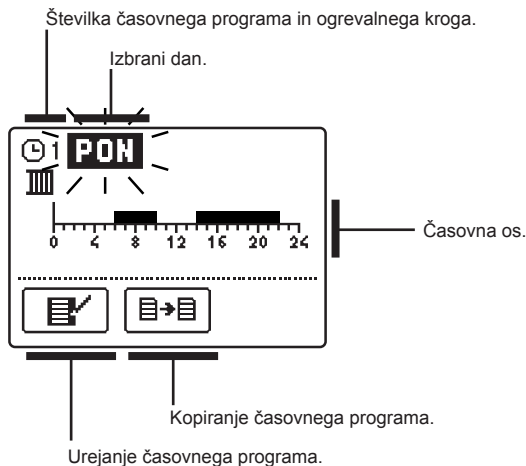
Prvi časovni program


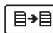


Drugi časovni program

Spreminjanje časovnega programa

S tipkami **-**, **+** in **✓** zberemo želeni ogrevalni krog in nato želeni časovni program. Odpre se nov zaslon:

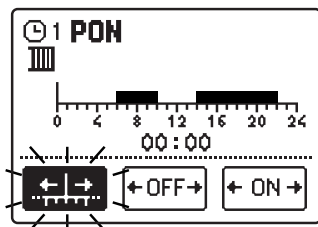


S tipkami **-**, **+** in **✓** izberemo dan za katerega želimo spremeniti potek časovnega programa ali ga kopirati v druge dneve. Sedaj s tipkami **-**, **+** in **✓** izberemo ikono za urejanje  ali ikono  za kopiranje časovnega programa.



Urejanje časovnega programa

Urejanje časovnega programa



Odpre se nov zaslon s prikazom časovnega programa in tremi ikonami za spreminjanje programa:



- prosto pomikanje kurzorja



- risanje izklopnega intervala ali nočne temperature



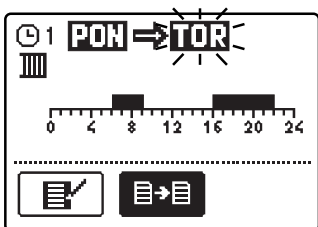
- risanje vklopnega intervala ali dnevne temperature

S tipkama **-** in **+** izberemo želeno ukazno ikono in jo potrdimo s tipko **✓**. Na časovni osi se izriše kurzor. Sedaj s tipkama **-**, **+** narišemo zeleni potek časovnega intervala. Risanje intervala zaključimo s ponovnim pritiskom tipke **✓**.

Urejanje časovnega programa zapustimo s pritiskom na tipko **↵**.



Kopiranje časovnega programa



Odpre se nov zaslon s prikazom časovnega programa za izbrani dan. Na vrhu zaslona je polje za izbiro dneva ali skupine dni v katere želimo kopirati časovni program. Izbiro dneva ali skupino dni izberemo s tipkama **-** in **+**. Za kopiranje pritisnemo tipko **✓**. Kopiranje zapustimo s tipko **↵**.

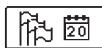
Začetne nastavitve časovnih programov

Prvi časovni program za ogrevanje prostorov in sanitarne vode **⌚1**

| Dan | Interval vklopa |
|-------------|--------------------------------|
| PON. - PET. | 05:00 - 07:30 13:30 - 22:00 |
| SOB. - NED. | 7:00 - 22:00 |

Drugi časovni program za ogrevanje prostorov in sanitarne vode **⌚2**

| Dan | Interval vklopa |
|-------------|-----------------|
| PON. - PET. | 06:00 - 22:00 |
| SOB. - NED. | 7:00 - 23:00 |



OSNOVNE NASTAVITVE

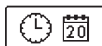
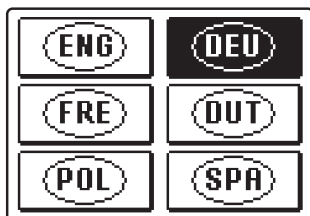
Meni je namenjen za nastavev jezika, časa, datuma in displeja.



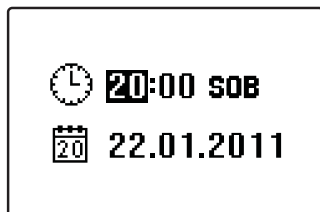
Uporabniški jezik

Želeni uporabniški jezik izberemo s tipkami **-**, **+** in ga potrdimo s tipko **✓**.

Nastavev zapustimo s tipko **↵**.



Čas in datum



Točen čas in datum nastavimo na sledeč način:

S tipkami **-** in **+** se pomikamo med posameznimi podatki. S tipko **✓** izberemo podatek, ki ga želimo spremeniti.

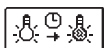
Ko podatek utripa, ga s tipkama **-** in **+** spremenimo in s tipko **✓** potrdimo.

Nastavev zapustimo s tipko **↵**.

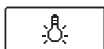


Nastavitev displeja

Na voljo so sledeče nastavitve:



Trajanje aktivne osvetlitve in samodejnega izhoda iz menija.



Jakost aktivne osvetlitve.

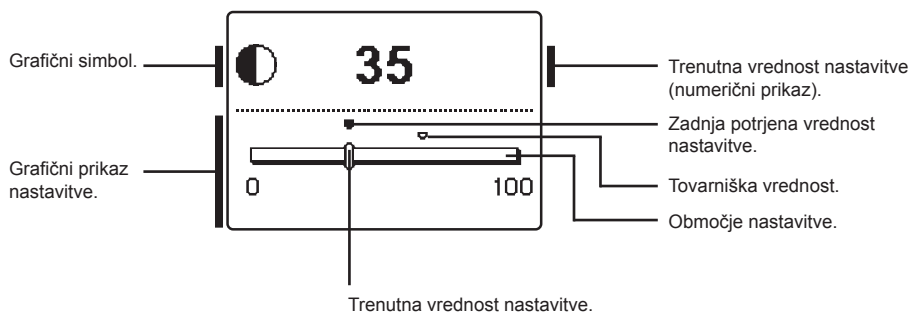


Jakost neaktivne osvetlitve.



Kontrast.

S tipkami **-**, **+** in **✓** izberemo in potrdimo želeno nastavitve.
Odpre se nov zaslon:

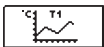


Nastavitev spremenimo s tipkama **-** in **+** ter jo potrdimo s tipko **✓** potrdimo.

Nastavitev zapustimo s tipko **↵**.



*Sprememba nastavitve se upošteva, ko jo potrdimo s tipko **✓**.*

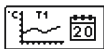


PREGLEDOVANJE PODATKOV

V meniju so ikone za dostop do podatkov o delovanju regulatorja:

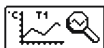


GRAFIČNI PRIKAZ OBRATOVALNIH UR PORABE PRVE IN DRUGE STOPNJE GORILNIKA



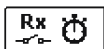
PRIKAZ TEMPERATUR ZA OBDOBJE ENEGA TEDNA

Grafični prikaz poteka temperature, po dnevih, za vsako tipalo. Temperature so zabeležene za zadnji teden delovanja.



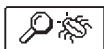
DETAJLNI PRIKAZ TEMPERATUR ZA TEKOČI DAN

Detajlni grafični prikaz poteka temperature, v tekočem dnevu, za vsako tipalo. Pogostost beleženja temperatur se nastavi s parametrom P1.7 v tabeli »Servisni parametri« na strani 34.



ŠTEVCI OBRATOVALNIH UR IZHODOV

Prikazane so obratovalne ure delovanja krmilnih izhodov regulatorja.



POSEBNI SERVISNI PODATKI.

Služijo za diagnostiko tehnični službi.



Grafe tipal pregledamo tako, da se s tipkama — in + pomikamo med tipali. S pritiskom na tipko ✓ prične utripati datum prikazane temperature. Med dnevi se sedaj premikamo s tipko — in +. S pritiskom na tipko ✓ se ponovno vrnemo na izbiro temperature.

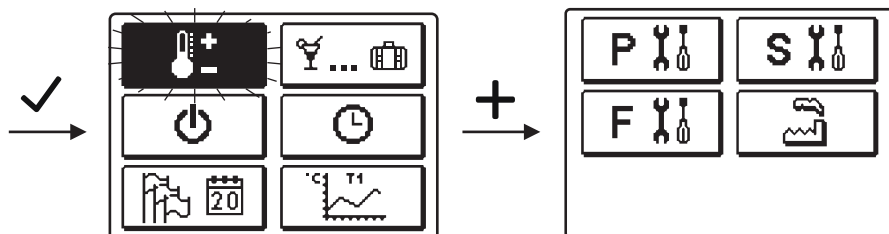
S tipko ? lahko spreminjamo razpon prikaza temperatur na grafu.

Pregledovanje grafov zapustimo s tipko ↵.

NAVODILA ZA SERVISNE NASTAVITVE

PARAMETRI REGULATORJA

Vse dodatne nastavitve in prilagoditve delovanja regulatorja se vršijo s pomočjo parametrov. Imamo uporabniške, servisne in funkcijske parametre in se nahajajo na drugem zaslonu menija.

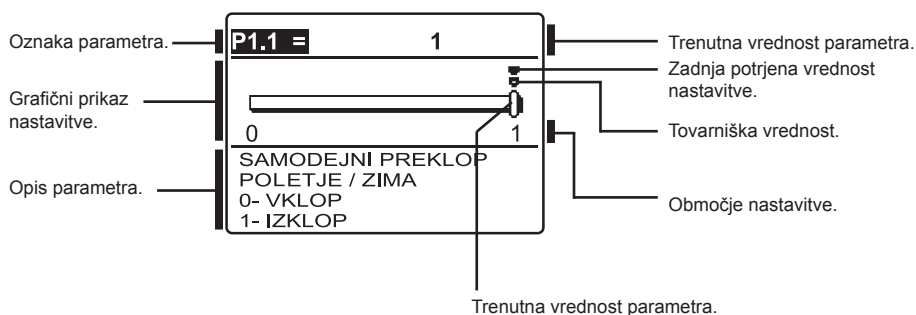


Kadar nekaj časa ne pritisnemo nobene tipke, osvetlitev zaslona ugasne oziroma se zmanjša glede na nastavitve.



UPORABNIŠKI PARAMETRI

Uporabniški parametri so razvrščeni v skupine **P1** - splošne nastavitve, **P2** - nastavitve za prvi ogrevalni krog, **P3** - nastavitve za drugi ogrevalni krog, **P4** - nastavitve za sanitarno vodo, **P5** - nastavitve za kotle in **P6** - nastavitve za alternativne vire energije. Ko v meniju izberemo želeno skupino parametrov se odpre nov zaslon:



Nastavitve spremenimo tako, da pritisnemo tipko . Vrednost nastavitve prične utripati in jo lahko s tipkama in spremenimo. Nastavitve potrdimo s tipko . Sedaj se lahko s tipkama in pomaknemo na drug parameter in postopek ponovimo. Nastavitve parametrov zapustimo s tipko .



Splošne nastavitve:

| Pa-ram. | Ime parametra | Opis za navodila | Obm. nastavitve | Privzeta vrednost |
|---------|---|--|--|-------------------|
| P1.1 | SAMODEJNI PREKLOP POLETJE / ZIMA | Z nastavitvijo omogočimo samodejni vklop in izklop ogrevanja v odvisnosti od povprečne enodnevne zunanje temperature. | 0 - NE 1 - DA | 1 |
| P1.2 | POVPREČNA ZUNANJA TEMPERATURA ZA SAMODEJNI PREKLOP POLETJE / ZIMA | Nastavitev pomeni povprečno enodnevno zunanjo temperaturo, pri kateri se ogrevanje samodejno izklopi oziroma vklopi. | 10 ÷ 30 °C | 18 |
| P1.3 | ZUNANJA TEMPERATURA ZA VKLOP ZAŠČITE PROTI ZMRZOVANJU | Nastavi se vrednost zunanje temperature, pri kateri se vključi zaščita proti zmrzovanju in vklop kotla najmanj na minimalno temperaturo. | -30 ÷ 10 °C | -10 |
| P1.4 | ŽELENA SOBNA TEMPERATURA PRI IZKLOPU OGREVANJA | Nastavi se zelena sobna temperatura, ki se uporablja, ko je ogrevanje izključeno. | 2 ÷ 12 °C | 6 |
| P1.5 | ZAOKROŽEVANJE PRIKAZA TEMPERATUR | Določimo na kakšno vrednost se naj zaokroži prikaz izmerjenih temperatur. | 0 - 0.1 °C 1 - 0.2 °C 2 - 0.5 °C 3 - 1.0 °C | 2 |
| P1.6 | SAMODEJNI PREMIK URE NA POLETNI / ZIMSKI ČAS | Regulator, s pomočjo koledarja, izvrši samodejni premik ure med poletnim in zimskim časom. | 0 - NE 1 - DA | 1 |
| P1.7 | PERIODA BELEŽENJA IZMERJENIH TEMPERATUR | Z nastavitvijo določimo v kakem časovnem intervalu se shranjujejo izmerjene temperature. | 1 ÷ 30 min | 5 |
| P1.8 | ZVOK | Z nastavitvijo določimo ali pritisk tipke aktivira zvok ali ne. | 0- IZKLO- PLJEN 1- TIPKE 2- NAPAKE 3- TIPKE IN NAPAKE | 1 |
| P1.9 | NAPREDNI PRIKAZ TEMPERATUR | Napredni prikaz pomeni, da pri pregledovanju temperatur vidimo izmerjeno in zeleno ali izračunano temperaturo. | 0 - NE 1 - DA | 1 |



Nastavitve za prvi ogrevalni krog:

| Param. | Ime parametra | Opis za navodila | Obm. nastavitve | Privzeta vrednost |
|--------|---|--|-----------------|---------------------------|
| P2.1 | STRMINA OGREVALNE KRIVULJE | Strmina ogrevalne krivulje pove, kolikšna je pri določeni zunanji temperaturi potrebna temperatura grelnih teles. Glej poglavje 'Ogrevalna krivulja'. | 0,2 ÷ 2,6 | 0,7- talno 1,0- radiat |
| P2.2 | VZPOREDNI PREMIK OGREVALNE KRIVULJE | Nastavimo vzporedni premik ogrevalne krivulje oziroma izračunane temperature dvižnega voda. Nastavitev uporabimo za odpravo odstopanja med zeleno in dejansko sobno temperaturo. | -15 ÷ 15 °C | 0 |
| P2.3 | TRAJANJE BOOST OGREVANJA | Nastavi se čas trajanja povečane zelene sobne temperature pri prehodu iz nočnega na dnevni interval ogrevanja. | 0 ÷ 200 min | 0 |
| P2.4 | POVEČANJE SOBNE TEMPERATURE PRI BOOST OGREVANJU | Nastavi se velikost povečane zelene sobne temperature pri prehodu iz nočnega na dnevni interval ogrevanja. | 0 ÷ 8 °C | 3 |

Nastavitve za drugi ogrevalni krog:

| Param. | Ime parametra | Opis za navodila | Obm. nastavitve | Privzeta vrednost |
|--------|--|--|---------------------------|---------------------------|
| P3.1 | STRMINA OGREVALNE KRIVULJE | Strmina ogrevalne krivulje pove, kolikšna je pri določeni zunanji temperaturi potrebna temperatura grelnih teles. Glej poglavje 'Ogrevalna krivulja'. | 0,2 ÷ 2,6 | 0,7- talno 1,0- radiat |
| P3.2 | VZPOREDNI PREMIK OGREVALNE KRIVULJE | Nastavimo vzporedni premik ogrevalne krivulje oziroma izračunane temperature dviznega voda. Nastavitev uporabimo za odpravo odstopanja med zeleno in dejansko sobno temperaturo. | -15 ÷ 15 °C | 0 |
| P3.3 | TRAJANJE BOOST OGREVANJA | Nastavi se čas trajanja povečane zelene sobne temperature pri prehodu iz nočnega na dnevni interval ogrevanja. | 0 ÷ 200 min | 0 |
| P3.4 | POVEČANJE SOBNE TEMPERATURE PRI BOOST OGREVANJU | Nastavi se velikost povečane zelene sobne temperature pri prehodu iz nočnega na dnevni interval ogrevanja. | 0 ÷ 8 °C | 3 |
| P3.5 | STRMINA OGREVALNE KRIVULJE ZA DODATNE DIREKTNE OGREVALNE KROGE | Nastavi se strmina ogrevalne krivulje za dodatni direktni ogrevalni krog. | 0,2 ÷ 2,6 | 1,2 |
| P3.6 | VZPOREDNI PREMIK OGR. KRIVULJE ZA DODATNE DIREKTNE OGREVALNE KROGE | Nastavitev pomeni vzporedni premik ogrevalne krivulje za dodatni direktni ogrevalni krog. Nastavitev med 16 in 90 pomeni fiksno zeleno temperaturo kotla, ko je aktiviran dodatni direktni ogrevalni krog. | -15 ÷ 15 °C 16 ÷ 90 °C | 6 |

Nastavitve za sanitarno vodo:

| Param. | Ime parametra | Opis za navodila | Obm. nastavitve | Privzeta vrednost |
|--------|--|--|---|-------------------|
| P4.1 | ŽELENA TEMPERATURA SANITARNE VODE PRI IZKLOPU ČASOVNEGA PROGRAMA | Nastavimo zeleno temperaturo sanitarne vode, ko je časovni program za ogrevanje sanitarne vode v stanju izklop (OFF). | 4 ÷ 70 °C | 4 |
| P4.2 | PREDNOST OGREVANJA SANITARNE VODE PRED KROGOM 1 | Določimo ali ima ogrevanje sanitarne vode prednost pred ogrevanjem ogrevalnega kroga 1. | 0- NE 1- DA | 0 |
| P4.3 | PREDNOST OGREVANJA SANITARNE VODE PRED KROGOM 2 | Določimo ali ima ogrevanje sanitarne vode prednost pred ogrevanjem ogrevalnega kroga 2. | 0- NE 1- DA | 0 |
| P4.7 | ČASOVNI PROG. ZA CIRKULACIJO SAN. VODE | Določimo po katerem časovnem programu se kmilii cirkulacija za sanitarno vodo. Nastavitev 1 pomeni delovanje po prvem časovnem programu za ogrevanje sanitarne vode. Nastavitev 2 pomeni delovanje po drugem časovnem programu za ogrevanje sanitarne vode. Nastavitev 3 pomeni delovanje po časovnem programu za ogrevanje sanitarne vode, ki je trenutno izbran. | 1 - PROG. 1 2 - PROG. 2 3 - IZBRANI PROG. | 3 |
| P4.8 | ČAS DELOVANJA CIRKULACIJSKE ČRPALKE | Nastavimo interval delovanja cirkulacijske črpalke. Intervalu delovanja vedno sledi interval mirovanja. | 0 ÷ 600 sek | 300 |
| P4.9 | ČAS MIROVANJA CIRKULACIJSKE ČRPALKE | Nastavimo interval mirovanja cirkulacijske črpalke. Intervalu mirovanja vedno sledi interval delovanja. | 0 ÷ 60 min | 10 |

* Izjema so sheme z dvema mešalnima ogrevalnima krogoma.



Nastavitve za kotle:

| Param. | Ime parametra | Opis za navodila | Obm. nastavitve | Privzeta vrednost |
|--------|--|--|--------------------------------------|-------------------|
| P5.1 | MINIMALNA TEMPERATURA KOTLA NA TEKOČE KURIVO | Nastavitev minimalne temperature kotla na tekoče kurivo. | 10 ÷ 90 °C | 35 |
| P5.2 | MINIMALNA TEMP. KOTLA NA TRDO KURIVO | Nastavitev minimalne temperature kotla na trdo kurivo. | 10 ÷ 90 °C | 55 |
| P5.3 | MINIMALNA TEMP. HRANILNIKA TOPLOTE | Nastavitev temperature, do katere se lahko odvzema toplota iz hranilnika. | 20 ÷ 70 °C | 30 |
| P5.5 | PORABA KOTLA NA TEKOČE KURIVO - 1. STOPNJA GORILNIKA | Nastavitev porabe prve stopnje kotla na tekoče kurivo (L/h ali Sm ³ /h). | 0.0 ÷ 10.0 | 0.0 |
| P5.6 | PORABA KOTLA NA TEKOČE KURIVO - 2. STOPNJA GORILNIKA | Nastavitev porabe druge stopnje kotla na tekoče kurivo (L/h ali Sm ³ /h). | 0.0 ÷ 10.0 | 0.0 |
| P5.7 | ENERGENT KOTLA NA TEKOČE KURIVO | Izbira energenta kotla na tekoče kurivo. | 1- KURILNO OLJE 2- ZEMELJSKI PLIN | 1 |



Nastavitve za alternativne vire energije:

| Param. | Ime parametra | Opis za navodila | Obm. nastavitve | Privzeta vrednost |
|--------|---|---|-----------------|-------------------|
| P6.1 | VKLOPNA DIFERENCA KOLEKTORJEV ALI KOTLA NA TRDO KURIVO | Nastavi se razlika med temperaturo kolektorjev oz. kotla na trdo kurivo in sanitarne vode oz. hranilnika toplote, pri kateri se vključi obtočna črpalka. | 5 ÷ 30 °C | 12 |
| P6.2 | IZKLOPNA DIFERENCA KOLEKTORJEV ALI KOTLA NA TRDO KURIVO | Nastavi se razlika med temperaturo kolektorjev oz. kotla na trdo kurivo in sanitarne vode oz. hranilnika toplote, pri kateri se izključi obtočna črpalka. | 1 ÷ 25 °C | 4 |
| P6.3 | MINIMALNA TEMP. KOLEKTORJEV ALI KOTLA NA TRDO KURIVO | Nastavi se minimalna zahtevana temperatura sončnih kolektorjev oz. kotla na trdo kurivo, pri kateri se lahko vklopi obtočna črpalka. | 10 ÷ 60 °C | 35 |

STRMINA OGREVALNE KRIVULJE

Z nastavitvijo ogrevalne krivulje regulator prilagodimo na objekt, ki ga reguliramo. Pravilna nastavitev strmine ogrevalne krivulje je zelo pomembna za optimalno delovanje regulacije. Strmina ogrevalne krivulje pove, kolikšna je pri določeni zunanji temperaturi potrebna temperatura grelnih teles. Vrednost strmine je odvisna od vrste ogrevalnega sistema (talno, stensko, radiatorsko, konvektorsko ogrevanje) in toplotne izolacije objekta.

Določitev strmine ogrevalne krivulje

Strmino ogrevalne krivulje lahko določimo računsko, če imamo na voljo dovolj podatkov, sicer pa izkustveno na osnovi ocene dimenzioniranja ogrevalnega sistema in toplotne izolacije objekta. Strmina ogrevalne krivulje je izbrana pravilno, če ostaja sobna temperatura nespremenjena tudi pri velikih spremembah zunanje temperature.

Dokler so zunanje temperature nad +5 °C, sobno temperaturo uravnavamo s spremembo nastavitve dnevne oziroma nočne temperature in po potrebi z vzporednim premikom ogrevalne krivulje (parameter P2.2 in P3.2).

Če postane v objektu, pri nižjih zunanjih temperaturah, hladneje, je strmina prenizka, zato jo povečamo. Če postane v objektu, pri nižjih zunanjih temperaturah, topleje, je strmina previsoka, zato jo znižamo. Povečanje in znižanje strmine naj ne bo večje kot 0,1 do 0,2 enote pri enem opazovanju. Presledek med dvema opazovanjema naj bo vsaj 24 ur ali več.

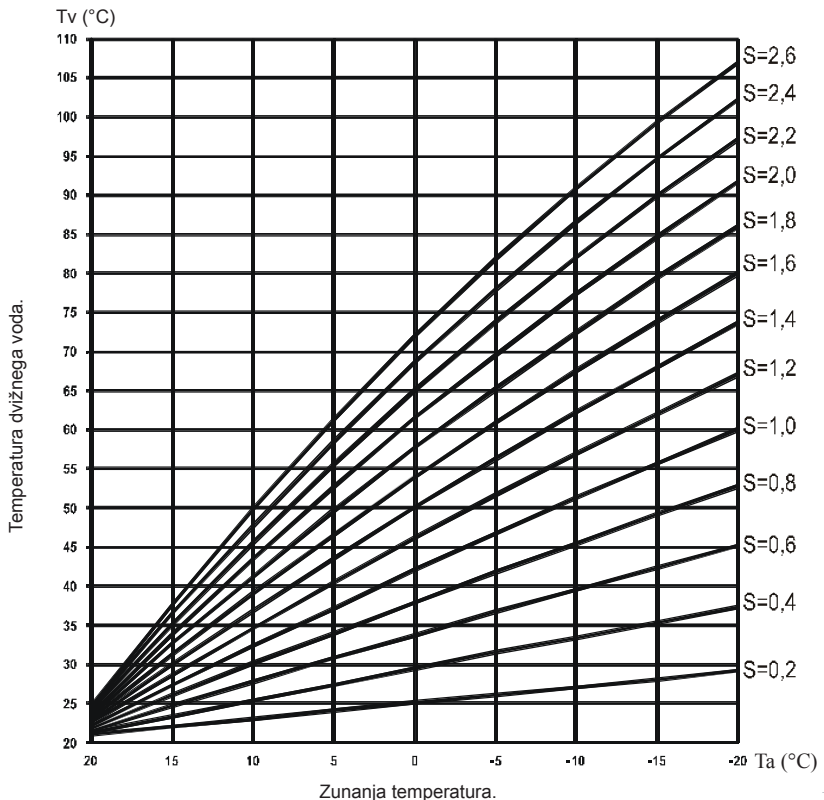
Običajne vrednosti nastavitve strmine krivulje:

| Ogrevalni sistem | območje nastavitve |
|------------------|--------------------|
| talno | 0,2 - 0,8 |
| stensko | 0,4 - 1,0 |
| radiatorsko | 0,8 - 1,4 |



Z nastavitvijo ogrevalne krivulje regulator prilagodimo na objekt, ki ga reguliramo. Pravilna nastavitvev strmine ogrevalne krivulje je zelo pomembna za optimalno delovanje regulacije.

Diagram ogrevalnih krivulj:

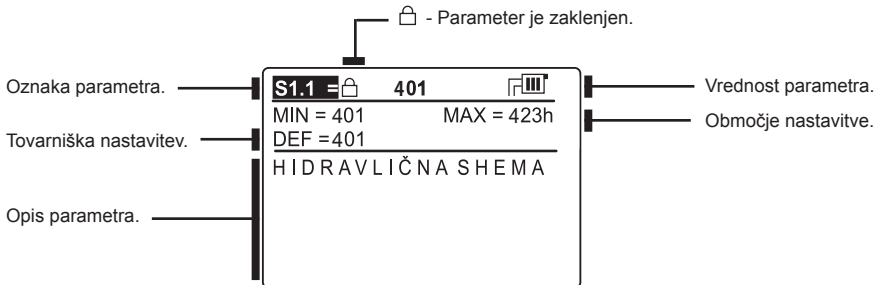




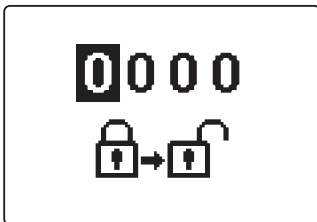
SERVISNI PARAMETRI

Servisni parametri so razvrščeni v skupine **S1** - splošne nastavitve, **S2** - nastavitve za prvi ogrevalni krog, **S3** - nastavitve za drugi ogrevalni krog, **S4** - nastavitve za sanitarno vodo, **S5** - nastavitve za kotle in **S6** - nastavitve za alternativne vire energije.

S servisnimi parametri je možno izbrati med mnogimi dodatnimi funkcijami in prilagoditvami delovanja regulatorja. Ko v meniju izberemo želeno skupino parametrov se odpre nov zaslon:



Nastavitev spremenimo tako, da pritisnemo tipko . Tovarniško so parametri zaklenjeni, zato se odpre nov zaslon za vnos kode za odklepanje:



S tipkama in se postavimo na številko, ki jo želimo spremeniti in pritisnemo tipko . Ko številka utripa, jo lahko spremenimo s tipkama in ter jo potrdimo s tipko . Ko imamo vpisano pravilno kodo, regulator odklene parametre in nas vrne v izbrano skupino parametrov. Vnos kode za odklepanje lahko zapustimo s tipko .



Tovarniško nastavljena koda je 0001.

Vrednost parametra spreminjamo s tipkama in . Nastavitev potrdimo s tipko . Sedaj se lahko s tipkama in pomaknemo na drug parameter in postopek ponovimo. Nastavitve parametrov zapustimo s tipko .



Spreminjanje servisnih in funkcijskih parametrov naj vrši samo ustrezno usposobljen strokovnjak.



Splošne nastavitve:

| Param. | Ime parametra | Opis za navodila | Obm. nastavitve | Privzeta vrednost |
|--------|---|--|--|-------------------|
| S1.1 | HIDRAVLIČNA SCHEMA | Izbira zelene hidravlične sheme. | Ovisno od tipa regulatorja. | / |
| S1.2 | KODA ZA ODKLEPANJE SERVISNIH NASTAVITEV | Nastavitev omogoča spremembo kode, ki je potrebna za odklepanje servisnih nastavitev (S in F parametrov). POZOR! Novo kodo skrbno shranimo, ker brez kode ni možno spreminjati servisnih nastavitev. | 0000 - 9999 | 0001 |
| S1.3 | VRSTA TEMPERATURNIH TIPAL | Izberemo vrsto temperaturnih tipal, to je Pt1000 ali KTY10. | 0 - PT1000 1 - KTY10 | 0 |
| S1.4 | FUNKCIJA TIPALA T1 | Z nastavitvijo določimo način delovanja za tipalo T1: 1- RF1, tipalo sobne temperature za prvi krog. 2- EF1, tipalo za varovanje največje dovoljene temperature estriha za prvi krog. Največja dovoljena temperatura estriha se nastavi s parametrom S2.11. 3- RLF1, tipalo povratnega voda mešalnega kroga 1. Aktivira se omejevanje največje dovoljene diference med dovodom in povratkom in s tem omejevanje največje moči ogrevalnega kroga. Diferenca se nastavi s parametrom S2.14. 4- BF3, tipalo za cirkulacijo sanitarne vode. Tipalo se montira na izstopno cev sanitarne vode. Ko regulator zazna nenadni dvig temperature, vklopi obtočno črpalko za cirkulacijo sanitarne vode. Čas trajanja delovanja črpalke je določen z nastavitvijo P4.8. 5- SVS, na vhod T1 priključimo stikalo pretoka sanitarne vode. Ko se stikalo sklene, regulator vklopi obtočno črpalko za cirkulacijo sanitarne vode. Čas trajanja delovanja črpalke je določen z nastavitvijo P4.8. 6- BF2, dodatno tipalo v grelniku sanitarne vode. Vgradi se v zgornji tretjini grelnika in omogoča, da se dogrevanje sanitarne vode vklopi še, ko to zazna tipalo BF2. 7- AGF, tipalo dimnih plinov. Omogoča merjenje temperature dimnih plinov. Ko temperatura naraste preko vrednosti S5.18 se na zaslonu izpiše opozorilo. 8- RFHP, dodatno sobno tipalo v prostoru kjer imamo toplotno črpalko za sanitarno vodo. Dokler je prostor toplejši od nastavitve S4.11 se ogrevanje sanitarne vode iz drugih virov onemogoči. 9- RLKF, tipalo povratnega voda v kotel. Regulator omejuje najnižjo dovoljeno temperaturo povratka v kotel, ki je določena s parametrom S5.14. Za delovanje je obvezna hidravlična vezava z vodilno obtočno črpalko kotla ali s črpalko za primešavanje (bypass). V primeru črpalke za primešavanje (bypass) je potrebna še nastavitev parametra S1.11=4 (za R0) ali S1.12=5 (za R9). 10- AGFTK, tipalo dimnih plinov kotla na trdo kurivo. Regulator blokira delovanje kotla na tekoče kurivo, kadar dimni plini presežejo temperaturo, nastavljeno s parametrom S5.19. | 1- RF1 2- EF1 3- RLF1 4- BF3 5- SVS 6- BF2 7- AGF 8- RFHP 9- RLKF 10- AGFTK | 1 |

| Param. | Ime parametra | Opis za navodila | Obm. nastavitve | Privzeta vrednost |
|--------|--------------------|---|---|-------------------|
| S1.5 | FUNKCIJA TIPALA T8 | <p>Z nastavitvijo določimo način delovanja za tipalo T8:</p> <p>1- RF2, tipalo sobne temperature za drugi krog.</p> <p>2- EF2, tipalo za varovanje največje dovoljene temperature estriha za drugi krog. Največja dovoljena temperatura estriha se nastavi s parametrom S3.11.</p> <p>3- RLF2, tipalo povratnega voda mešalnega kroga 2. Aktivira se omejevanje največje dovoljene diference med dovodom in povratkom in s tem omejevanje največje moči ogrevalnega kroga 2. Diferenca se nastavi s parametrom S3.14.</p> <p>4- RF1, tipalo sobne temperature za prvi krog.</p> <p>5- EF1, tipalo za varovanje največje dovoljene temperature estriha za prvi krog. Največja dovoljena temperatura estriha se nastavi s parametrom S2.11.</p> <p>6- RLF1, tipalo povratnega voda mešalnega kroga 1. Aktivira se omejevanje največje dovoljene diference med dovodom in povratkom in s tem omejevanje največje moči ogrevalnega kroga. Diferenca se nastavi s parametrom S2.14.</p> <p>7- BF3, tipalo za cirkulacijo sanitarne vode. Tipalo se montira na izstopno cev sanitarne vode. Ko regulator zazna nenadni dvig temperature, vklopi obtočno črpalko za cirkulacijo sanitarne vode. Čas trajanja delovanja črpalke je določen z nastavitvijo P4.8.</p> <p>8- SVS, na vhod T1 priključimo stikalo pretoka sanitarne vode. Ko se stikalo sklene, regulator vklopi obtočno črpalko za cirkulacijo sanitarne vode. Čas trajanja delovanja črpalke je določen z nastavitvijo P4.8.</p> <p>9- BF2, dodatno tipalo v grelniku sanitarne vode. Vgradi se v zgornji tretjini grelnika in omogoča, da se dogrevanje sanitarne vode vklopi šele, ko to zazna tipalo BF2.</p> <p>10- AGF, tipalo dimnih plinov. Omogoča merjenje temperature dimnih plinov. Ko temperatura naraste preko vrednosti S5.18 se na zaslonu izpiše opozorilo.</p> <p>11- RFHP, dodatno sobno tipalo v prostoru kjer imamo toplotno črpalko za sanitarno vodo. Dokler je prostor toplejši od nastavitve S4.11 se ogrevanje sanitarne vode iz drugih virov onemogoči.</p> <p>12- RLKF, tipalo povratnega voda v kotel. Regulator omejuje najnižjo dovoljeno temperaturo povratka v kotel, ki je določena s parametrom S5.14. Za delovanje je obvezna hidravlična vezava z vodilno obtočno črpalko kotla ali s črpalko za primešavanje (bypass). V primeru črpalke za primešavanje (bypass) je potrebna še nastavev parametra S1.11=4 (za R0) ali S1.12=5 (za R9).</p> <p>13- AGFTK, tipalo dimnih plinov kotla na trdo kurivo. Regulator blokira delovanje kotla na tekoče kurivo, kadar dimni plini presežejo temperaturo, nastavljeno s parametrom S5.19.</p> | <p>1- RF2</p> <p>2- EF2</p> <p>3- RLF2</p> <p>4- RF1</p> <p>5- EF1</p> <p>6- RLF1</p> <p>7- BF3</p> <p>8- SVS</p> <p>9- BF2</p> <p>10- AGF</p> <p>11- RFHP</p> <p>12- RLKF</p> <p>13- AGFTK</p> | 1 |

| Param. | Ime parametra | Opis za navodila | Obm. nastavitve | Privzeta vrednost |
|--------|--|---|---|-------------------|
| S1.6 | DIGITALNI VHOD T1,T6,T8 | Nastavitev določa način delovanja regulatorja, če je na vhodu T1, T6 ali T8 zaznan kratek stik. 1 - Daljinski vklop pomeni delovanje z želeno dnevno temperaturo ne glede na trenutno izbran način delovanja regulatorja. Glej tudi S1.9. 2 - Dodatni direktni ogrevalni krog pomeni, da se pri izračunu potrebne temperature kotla upošteva zahteva dodatnega direktnega ogrevalnega kroga, kot je nastavljeno s parametri P3.5 in P3.6. Pri shemah z dvema viroma toplote se preklon na kontroliran vir toplote izvrši z zakasnitvijo glede na nastavitve parametra S5.15. 3 - Enako kot 2, s tem, da se kotel aktivira takoj, brez zakasnitve. 4 - Način delovanje regulacije se preklopi na hlajenje. 5 - Aktivira se Boost funkcija za ogrevanje. Le-ta pa se ne aktivira pri preklopu iz nočne na dnevno temperaturo. 6 - Izklopi se kotel na tekoče kurivo in se čaka na kurjenje s kotlom na trdo kurivo. 7 - Beleženje obratovalnih ur gorilnika. | 1- DALJINSKI VKLOP 2- DIR. KROG, ZAKAS. 3- DIR. KROG 4- HLAJENJE 5- BOOST 6- BLOKADA KOTLA 7- URE GORILNIKA | 1 |
| S1.7 | ANTIBLOKIRNA FUNKCIJA | Če med tednom ni prišlo do vklopa katerega od krmilnih izhodov, se le ta samodejno vklopi v petek med 20:00 in 20:15 uro. Obtočne črpalke delujejo 60 sekund, mešalni in preklonni ventili pa se obračajo 30 sekund v eno in 30 sekund v drugo smer. | 0- NE 1- DA | 0 |
| S1.8 | DALJINSKI VKLOP PRI BUS POVEZAVI | Izberemo ali se daljinski vklop upošteva samo lokalno ali tudi od vodilnega regulatorja. | 1 - LOKALNO 2 - LOKALNO IN OD VODILNEGA REG. | 2 |
| S1.9 | IZBIRA KROGOV ZA DALJINSKI VKLOP | Določimo na kateri ogrevalni krog vpliva daljinski vklop. | 1- KROG 1 2- KROG 2 3 - KROG 1 IN 2 | 3 |
| S1.10 | TIP OGREVANEGA OBJEKTA (ČASOVNA KONSTANTA) | Določimo tip (časovno konstanto) ogrevanega objekta. Za objekt masivne gradnje in dobre izolacije nastavimo večjo vrednost. Za objekt lahke gradnje in slabe izolacije nastavimo manjšo vrednost. | 0 ÷ 12 h | 0 |
| S1.11 | FUNKCIJA IZHODA R0 | Z nastavitvijo lahko izberemo enega od načinov delovanja relejnega izhoda R0. 1 - Druga stopnja dvostopenjskega gorilnika. 2 - Cirkulacija sanitarne vode. 3 - Električni grelec za ogrevanje sanitarne vode. 4 - Črpalka za primešavanje in dvig povratnega voda v kotel (bypass črpalke), potrebna je tudi nastavitev S1.4=9 (za T1) ali S1.5=12 (za T8). 5 - Vodilna črpalka kotla 6 - Regulacija toplotne črpalke | 1-II. ST. GORILNIKA 2- CIRKULACIJA 3- EL. GRELEC 4- BYPASS ČRPALKA 5- VOD. ČRPALKA 6- TOPLOTNA ČRP. | 1 |

| Param. | Ime parametra | Opis za navodila | Obm. nastavitve | Privzeta vrednost |
|--------|-----------------------|--|---|-------------------|
| S1.12 | FUNKCIJA IZHODA R9 | Z nastavitvijo lahko izberemo enega od načinov delovanja relejnega izhoda R9. 1 - Solarni diferenčni termostat. 2 - Kotlovni diferenčni termostat. 3 - Cirkulacija sanitarne vode. 4 - Električni grelec za ogrevanje sanitarne vode. 5 - Črpalka za primešavanje in dvig povratnega voda v kotel (bypass črpalka), potrebna je tudi nastavev S1.4=9 (za T1) ali S1.5=12 (za T8). 6 - Vodilna črpalka kotla. 7 - Regulacija toplotne črpalke. | 1- KTF 2- KF2 3- CIRKU-LACIJA 4- EL. GRELEC 5- BYPASS ČRPALKA 6- VOD. ČRPALKA 7- TOPLO-TNA ČRP. | 1 |
| S1.13 | KALIBRACIJA TIPALA T1 | Nastavi se korekcija izmerjene temperature za tipalo T1. | -5 ÷ 5 °C | 0 |
| S1.14 | KALIBRACIJA TIPALA T2 | Nastavi se korekcija prikazovanja temperature za tipalo T2. | -5 ÷ 5 °C | 0 |
| S1.15 | KALIBRACIJA TIPALA T3 | Nastavi se korekcija prikazovanja temperature za tipalo T3. | -5 ÷ 5 °C | 0 |
| S1.16 | KALIBRACIJA TIPALA T4 | Nastavi se korekcija prikazovanja temperature za tipalo T4. | -5 ÷ 5 °C | 0 |
| S1.17 | KALIBRACIJA TIPALA T5 | Nastavi se korekcija izmerjene temperature za tipalo T5. | -5 ÷ 5 °C | 0 |
| S1.18 | KALIBRACIJA TIPALA T6 | Nastavi se korekcija prikazovanja temperature za tipalo T6. | -5 ÷ 5 °C | 0 |
| S1.19 | KALIBRACIJA TIPALA T7 | Nastavi se korekcija prikazovanja temperature za tipalo T7. | -5 ÷ 5 °C | 0 |
| S1.20 | KALIBRACIJA TIPALA T8 | Nastavi se korekcija prikazovanja temperature za tipalo T8. | -5 ÷ 5 °C | 0 |



Service nastavitve za prvi ogrevalni krog:

| Param. | Ime parametra | Opis za navodila | Obm. nastavitve | Privzeta vrednost |
|--------|-------------------------------------|--|--|-------------------|
| S2.1 | VPLIV ODPSTAPANJA SOBNE TEMPERATURE | Nastavi se vrednost ojačanja odstopanja sobne temperature. Nizka vrednost pomeni manjši vpliv, višja vrednost večji vpliv. | 0,0 ÷ 3,0 | 1 |
| S2.2 | VPLIV SOBNEGA TIPALA T1 ALI T8 | Z nastavitvijo določimo ali sobno tipalo T1 ali T8 vpliva na delovanje prvega kroga. 1 - avtomatsko delovanje pomeni da: - sobno tipalo ima vpliv, če ni priključena sobna enota DD2+ - sobno tipalo nima vpliva, če je priključena soba enota DD2+ 2 - sobno tipalo ima vpliv 3 - sobno tipalo nima vpliva Nastavev ima učinek samo kadar je S1.4=1 (za T1) ali S1.5=4 (za T8). | 1- AVTO 2- DA 3- NE | 1 |
| S2.3 | VPLIV SOBNEGA TIPALA DD2+ | Z nastavitvijo določimo vpliv tipala sobnih enot DD2+ na delovanje prvega kroga. 1 - Vpliv ima tipalo sobne enote DD2+, ki krmili prvi krog (kodirno stikalo na sobni enoti S.2=OFF). To je lahko prva, druga ali obe sobni enoti. 2 - Vpliv ima tipalo prve sobne enote DD2+ (kodirno stikalo na sobni enoti S.4=OFF). 3 - Vpliv ima tipalo druge sobne enote DD2+ (kodirno stikalo na sobni enoti S.4=ON). 4 - Vpliv imata tipali obeh sobnih enot DD2+. 5 - Tipalo sobne enote DD2+ nima vpliva. | 1- AVTO 2- 1. DD2+ 3- 2. DD2+ 4- 1. IN 2. DD2+ 5- NE | 1 |

| Param. | Ime parametra | Opis za navodila | Obm. nastavitve | Privzeta vrednost |
|--------|---|--|--|-----------------------------|
| S2.4 | NAČIN DELOVANJA OBTOČNE ČRPALKE | Nastavi se način delovanja obtočne črpalke. Nastavitve imajo sledeč pomen: 1- Standardno delovanje črpalke mešalnega kroga. 2- Izklop črpalke, ko je sobna temperatura dosežena (samo direktni krog). 3- Delovanje po časovnem programu P1. 4- Delovanje po časovnem programu P2. 5- Delovanje po izbranem časovnem programu. | 1 - STANDARDNO 2 - IZKLOP 3 - ČAS. PR. P1 4 - ČAS. PR. P2 5 - IZBRANI ČAS. PR. | 1 |
| S2.5 | MINIMALNA TEMPERATURA DVIŽNEGA VODA | Nastavi se minimalna temperatura dvižnega voda, ko ogrevanje deluje. | 10 ÷ 90 °C | 20 |
| S2.6 | MAXIMALNA TEMPERATURA DVIŽNEGA VODA | Nastavi se maksimalna dovoljena temperatura dvižnega voda. | 20 ÷ 150 °C | 45- talno 85- radiatorji |
| S2.7 | MRTVA CONA REGULACIJE MEŠALNEGA VENTILA | Nastavi se dovoljeno odstopanje temperature dvižnega voda, ko se regulacija mešalnega ventila še ne odziva. | 0,2 ÷ 3,0 °C | 0,6 |
| S2.8 | P - KONSTANTA REGULACIJE MEŠALNEGA VENTILA | Nastavitev pove kako intenzivno regulator korigira položaj mešalnega ventila. Manjša vrednost pomeni krajše pomike, večja vrednost pa daljše pomike mešalnega ventila. | 0,5 ÷ 2,0 | 1 |
| S2.9 | I - KONSTANTA REGULACIJE MEŠALNEGA VENTILA | Nastavitev pove kako pogosto regulator korigira položaj mešalnega ventila. Manjša vrednost pomeni redkejše, večja vrednost pa pogostejše popravljanje lege mešalnega ventila. | 0,4 ÷ 2,5 | 1 |
| S2.10 | D - KONSTANTA REGULACIJE MEŠALNEGA VENTILA | Nastavi se jakost vpliva spremembe temperature dvižnega voda na delovanje regulacije mešalnega ventila. | 0,0 ÷ 2,5 | 1 |
| S2.11 | MAKSIMALNA TEMPERATURA ESTRIHA | Z nastavitvijo se določi maksimalna dovoljena temperatura estriha pri talnem ogrevanju. Nastavitev se uporablja samo kadar se v estrih vgradi dodatno tipalo. Pri tem je potrebno izvršiti še nastavitev S1.4=2 (za T1) ali S1.5=5 (za T8). | 10 ÷ 50 °C | 25 |
| S2.12 | MINIMALNA TEMPERATURA DVIŽNEGA VODA PRI HLAJENJU | Nastavi se minimalna temperatura dvižnega voda pri hlajenju. POZOR! Prenizko nastavljena temperatura lahko povzroči rosenje ogrevalnih teles in cevovodov. | 10 ÷ 20 °C | 15 |
| S2.13 | ZAMIK TEMPERATURE ZA VKLOP REGULACIJE DVIŽNEGA VODA | Z nastavitvijo korigiramo minimalno zahtevano temperaturo dvižnega voda, da se vklopi regulacija mešalnega ventila. Negativne vrednosti pomenijo vklop regulacije pri nižjih izračunanih temperaturah dvižnega voda, pozitivne vrednosti pa vklop regulacije pri višjih izračunanih temperaturah dvižnega voda. | -10 ÷ 10 °C | 0 |
| S2.14 | OMEJEVANJE DIFERENCE MED DVIŽNIM IN POVRATNIM VODOM | Z nastavitvijo se določi največja dovoljena diferenca med dvižnim in povratnim vodom. Na ta način omejimo največjo moč ogrevalnega kroga. Omejevanje difference vklopimo z nastavitvijo parametra S1.4=3 (za T1) ali S1.5=6 (za T8). | 3 ÷ 30 °C | 10 |
| S2.15 | KONSTANTNA TEMPERATURA DVIŽNEGA VODA | Izberemo ali naj regulacija deluje s konstantno temperaturo dvižnega voda. Območje nastavitve konstantne temperature je 10 ÷ 140 °C. POZOR! Ta funkcija izklopi regulacijo v odvisnosti od zunanje temperature. | 0- NE 1- DA | 0 |
| S2.16 | ZAKASNITEV IZKLOPA OBTOČNE ČRPALKE | Z nastavitvijo določimo čas zakasnitve izklopa obtočne črpalke, kadar ni potrebe za ogrevanje. | 0 ÷ 10 min | 5 |

Servisne nastavitve za drugi ogrevalni krog:

| Param. | Ime parametra | Opis za navodila | Obm. nastavitve | Privzeta vrednost |
|--------|---|--|---|----------------------------------|
| S3.1 | VPLIV ODPSTOPANJA SOBNE TEMPERATURE | Nastavi se vrednost ojačanja odstopanja sobne temperature. Nizka vrednost pomeni manjši vpliv, višja vrednost večji vpliv. | 0,0 ÷ 3,0 | 1 |
| S3.2 | VPLIV SOBNEGA TIPALA T8 | Z nastavitvijo določimo ali sobno tipalo T8 vpliva na delovanje drugega kroga. 1 - avtomatsko delovanje pomeni da: - sobno tipalo ima vpliv, če ni priključena sobna enota DD2+ - sobno tipalo nima vpliva, če je priključena soba enota DD2+ 2 - sobno tipalo ima vpliv 3 - sobno tipalo nima vpliva Nastavitev ima učinek samo kadar je S1.5=1. | 1- AVTO 2- DA 3- NE | 1 |
| S3.3 | VPLIV SOBNEGA TIPALA DD2+ | Z nastavitvijo določimo vpliv tipala sobnih enot DD2+ na delovanje drugega kroga. 1 - Vpliv ima tipalo sobne enote DD2+, ki krmili drugi krog (kodirno stikalo na sobni enoti S.3=OFF). To je lahko prva, druga ali obe sobni enoti. 2 - Vpliv ima tipalo prve sobne enote DD2+ (kodirno stikalo na sobni enoti S.4=OFF). 3 - Vpliv ima tipalo druge sobne enote DD2+ (kodirno stikalo na sobni enoti S.4=ON). 4 - Vpliv imata tipali obeh sobnih enot DD2+. 5 - Tipalo sobne enote DD2+ nima vpliva. | 1- AVTO 2- 1. DD2+ 3- 2. DD2+ 4- 1. IN 2. DD2+ 5- NE | 1 |
| S3.4 | NAČIN DELOVANJA OBTOČNE ČRPALKE | Nastavi se način delovanja obtočne črpalke. Nastavitve imajo sledeč pomen: 1- Standardno delovanje črpalke mešalnega kroga. 2- Izklop črpalke, ko je sobna temperatura dosežena (samo direktni krog) 3- Delovanje po časovnem programu P1. 4- Delovanje po časovnem programu P2. 5- Delovanje po izbranem časovnem programu. | 1 - STAN-DARDNO 2 - IZKLOP 3 - ČAS. PR. P1 4 - ČAS. PR. P2 5 - IZBRANI ČAS. PR. | 1 |
| S3.5 | MINIMALNA TEMPERATURA DVIŽNEGA VODA | Nastavi se minimalna temperatura dvižnega voda, ko ogrevanje deluje. | 10 ÷ 90 °C | 20 |
| S3.6 | MAXIMALNA TEMPERATURA DVIŽNEGA VODA | Nastavi se maksimalna dovoljena temperatura dvižnega voda. | 20 ÷ 150 °C | 45- talno 85- radia- torji |
| S3.7 | MRTVA CONA REGULACIJE MEŠALNEGA VENTILA | Nastavi se dovoljeno odstopanje temperature dvižnega voda, ko se regulacija mešalnega ventila še ne odziva. | 0,2 ÷ 3,0 °C | 0,6 |
| S3.8 | P - KONSTANTA REGULACIJE MEŠALNEGA VENTILA | Nastavitev pove kako intenzivno regulator korigira položaj mešalnega ventila. Manjša vrednost pomeni krajše pomike, večja vrednost pa daljše pomike mešalnega ventila. | 0,5 ÷ 2,0 | 1 |
| S3.9 | I - KONSTANTA REGULACIJE MEŠALNEGA VENTILA | Nastavitev pove kako pogosto regulator korigira položaj mešalnega ventila. Manjša vrednost pomeni redkejše, večja vrednost pa pogostejše popravljanje lege mešalnega ventila. | 0,4 ÷ 2,5 | 1 |
| S3.10 | D - KONSTANTA REGULACIJE MEŠALNEGA VENTILA | Nastavi se jakost vpliva spremembe temperature dvižnega voda na delovanje regulacije mešalnega ventila. | 0,0 ÷ 2,5 | 1 |
| S3.11 | MAKSIMALNA TEMPERATURA ESTRIHA | Z nastavitvijo se določi maksimalna dovoljena temperatura estriha pri talnem ogrevanju. Nastavitev se uporablja samo kadar se v estrih vgradi dodatno tipalo. Pri tem je potrebno izvršiti še nastavitev S1.5=2. | 10 ÷ 50 °C | 25 |

| Param. | Ime parametra | Opis za navodila | Obm. nastavitve | Privzeta vrednost |
|--------|---|---|-----------------|-------------------|
| S3.12 | MINIMALNA TEMPERATURA DVIŽNEGA VODA PRI HLAJENJU | Nastavi se minimalna temperatura dvižnega voda pri hlajenju. POZOR! Prenizko nastavljena temperatura lahko povzroči rosenje ogrevalnih teles in cevovodov. | 10 ± 20 °C | 15 |
| S3.13 | ZAMIK TEMPERATURE ZA VKLOP REGULACIJE DVIŽNEGA VODA | Z nastavitvijo korigiramo minimalno zahtevano temperaturo dvižnega voda, da se vklopi regulacija mešalnega ventila. Negativne vrednosti pomenijo vklop regulacije pri nižjih izračunanih temperaturah dvižnega voda, pozitivne vrednosti pa vklop regulacije pri višjih izračunanih temperaturah dvižnega voda. | -10 ÷ 10 °C | 0 |
| S3.14 | OMEJEVANJE DIFERENCE MED DVIŽNIM IN POVRATNIM VODOM | Z nastavitvijo se določi največja dovoljena diferenca med dvižnim in povratnim vodom. Na ta način omejimo največjo moč ogrevalnega kroga. Omejevanje difference vklopimo z nastavitvijo parametra S1.5=3. | 3 ÷ 30 °C | 10 |
| S3.15 | KONSTANTNA TEMPERATURA DVIŽNEGA VODA | Izberemo ali naj regulacija deluje s konstantno temperaturo dvižnega voda. Območje nastavitve konstantne temperature je 10 ÷ 140 °C. POZOR! Ta funkcija izklopi regulacijo v odvisnosti od zunanje temperature. | 0- NE 1- DA | 0 |
| S3.16 | ZAKASNITEV IZKLOPA OBTOČNE ČRPALKE | Z nastavitvijo določimo čas zakasnitve izklopa obtočne črpalke, kadar ni potrebe za ogrevanje. | 0 ÷ 10 min | 5 |

S4

Servisne nastavitve za sanitarno vodo:

| Param. | Ime parametra | Opis za navodila | Obm. nastavitve | Privzeta vrednost |
|--------|---------------------------------------|---|--|-------------------|
| S4.1 | FUNKCIJA IZHODA R5 | Z nastavitvijo lahko izberemo enega od dodatnih načinov delovanja relejnega izhoda R5. 1 - Deluje v skladu z izbrano hidravlično shemo. 2 - Deluje po izbranem časovnem programu za ogrevanje sanitarne vode. 3 - Krmiljenje črpalke za sanitarno vodo brez upoštevanja diferenčnega pogoja (npr. pri ogrevanju s. v. s toplotno črpalke). | 1- PO SHEMI 2- ČAS. PROG. 3- BREZ DIF. | 1 |
| S4.2 | HISTEREZA ZA OGREVANJE SANITARNE VODE | Nastavi se temperaturna diferenca med točko izklopa in točko vklopa za ogrevanje sanitarne vode. | 2 ÷ 20 °C | 6 |
| S4.3 | MAKSIMALNA TEMPERATURA SANITARNE VODE | Z nastavitvijo določimo maksimalno dovoljeno temperaturo sanitarne vode. Če je presežena se ogrevanje brezpogojno izklopi. | 50 ÷ 90 °C | 80 |
| S4.4 | ZAŠČITA PREGREVANJA SANITARNE VODE | Z nastavitvijo aktiviramo zeleni način delovanja zaščite pregrevanja sanitarne vode. Če temperatura v grelniku sanitarne vode preseže maksimalno temperaturo (S4.3), se vklopi povratno hlajenje, ko je le-to mogoče. 1 - v kolektorje 2 - v kotel 3 - v kolektorje in kotel. | 0 - NE 1 - V KOLEKTORJE 2 - V KOTEL 3 - OBOJE | 0 |
| S4.5 | ZAŠČITA PROTI LEGIONELI | Z nastavitvijo vklopimo funkcijo za zaščito proti legioneli. | 0 - NE 1 - DA | 0 |

| Param. | Ime parametra | Opis za navodila | Obm. nastavitve | Privzeta vrednost |
|--------|--|---|--|-------------------|
| S4.6 | ZAŠČITA PROTI LEGIONELI - DAN VKLOPA | Nastavi se dan vklopa zaščite proti legioneli. | 1 - PON 2 - TOR 3 - SRE 4 - ČET 5 - PET 6 - SOB 7 - NED | 5 |
| S4.7 | ZAŠČITA PROTI LEGIONELI - URA VKLOPA | Nastavi se ura vklopa zaščite proti legioneli. | 0 ÷ 23 h | 5 |
| S4.8 | MIN. TEMP. SAN. VODE PRI OGREVANJU S KOTLOM NA TRDO KURIVO ALI HRANILNIKOM TOPLOTE | Če je mogoče s trdim kurivom ali iz hranilnika toplote ogreti sanitarno vodo najmanj do nastavljenih min. temperature, se za potrebe ogrevanja sanitarne vode ne bo vključil dodatni toplotni vir (kotel na tekoče kurivo, toplotna črpalka, električna). Če izberemo nastavitve 6 ali 7 se sanitarna voda obvezno ogreva do zelene temperature: 6- z zakasnitvijo preklopa toplotnih virov 7- brez zakasnitve preklopa toplotnih virov Nastavitev ima učinek samo pri shemah z dvema viroma toplote. | 1 - 45 °C 2 - 50 °C 3 - 55 °C 4 - 60 °C 5 - 65 °C 6 - NI OMEJEV., ZAKASNITEV 7 - NI OMEJEV., BREZ ZAKASNITVE | 3 |
| S4.9 | ŽELENA TEMP. SANITARNE VODE PRI OGREVANJU S KOLEKTORJI ALI KOTLOM NA TRDO KURIVO | Z nastavitvijo določimo zeleno temperaturo sanitarne vode pri ogrevanju s sončnimi kolektorji ali trdim kurivom. | 50 ÷ 90 °C | 70 |
| S4.10 | MIN. TEMP. PROSTORA S TOPLOTNO ČRPALKO ZA SANITARNO VODO | Dokler je temperatura prostorov višja od nastavljenih vrednosti regulator blokira ogrevanje sanitarne vode iz sistema centralnega ogrevanja. Voda se ogreva samo z vgrajeno toplotno črpalko. Za pravilno delovanje je obvezna še nastavitve S1.4=8 (za T1) ali S1.5=11 (za T8). | 5 ÷ 30 °C | 16 |
| S4.11 | ZAKASNITEV IZKLOPA OBTOČNE ČRPALKE | Z nastavitvijo določimo največji čas zakasnitve izklopa obtočne črpalke, ko je dosežena zelena temperatura sanitarne vode. | 0 ÷ 10 min | 5 |
| S4.12 | ZAKASNITEV IZKLOPA OBTOČNE ČRPALKE | Z nastavitvijo določimo največji čas zakasnitve izklopa obtočne črpalke, ko je dosežena zelena temperatura sanitarne vode. | 0 ÷ 10 min | 5 |

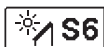


Service nastavitve za kotle:

| Param. | Ime parametra | Opis za navodila | Obm. nastavitve | Privzeta vrednost |
|--------|--|--|--|-------------------|
| S5.1 | MAKSIMALNA TEMPERATURA KOTLA | Nastavi se maksimalna temperatura kotla na tekoče kurivo. | 60 ÷ 160 °C | 90 |
| S5.2 | HISTEREZA IN NAČIN DELOVANJA GORILNIKA | Z nastavitvijo določimo način krmiljenja gorilnika in histerezo delovanja: 1 - Krmilni rele R1 se izklopi, ko je ogrevanje potrebno, ne glede na temperaturo vira. S tem blokiramo delovanje samostojne ogrevalne naprave (na primer kotel Rotex). 2 - Krmilni rele R1 se vklopi, ko je ogrevanje potrebno, ne glede na temperaturo vira. S tem aktiviramo delovanje samostojne ogrevalne naprave (na primer plinski stenski kotel, toplotna črpalka). 3 do 20 - Histereza za krmiljenje gorilnika. | 1 - IZKLOP 2 - VKLOP 3 ÷ 20 °C - HISTEREZA | 8 |

| Param. | Ime parametra | Opis za navodila | Obm. nastavitve | Privzeta vrednost |
|--------|---|---|--|-------------------|
| S5.3 | POVEČANJE TEMPERATURE KOTLA ZA POTREBE KROGA 1 | Z nastavitvijo določimo koliko naj bo temperatura kotla višja, kot je izračunana temperatura dviznega voda za prvi ogrevalni krog. | 0 ÷ 25 °C | 5 |
| S5.4 | POVEČANJE TEMPERATURE KOTLA ZA POTREBE KROGA 2 | Z nastavitvijo določimo koliko naj bo temperatura kotla višja, kot je potrebna temperatura za drugi ogrevalni krog. | 0 ÷ 25 °C | 5 |
| S5.5 | POVEČANJE TEMPERATURE KOTLA ZA POTREBE OGREVANJA SANITARNE VODE | Z nastavitvijo določimo koliko naj bo temperatura kotla višja, kot je zelena temperatura sanitarne vode. | 0 ÷ 25 °C | 10 |
| S5.6 | DELOVANJE KOTLA Z MINIMALNO TEMPERATURO | Z nastavitvijo določimo kdaj se kotel ogreva vsaj na minimalno temperaturo. Nastavitev ima vpliv samo kadar je ogrevanje aktivno. | 0 - VEDNO 1 - SAMO PODNEVI 2 - NIKOLI | 2 |
| S5.7 | IZKLOP GORILNIKA PRI PORASTU TEMP. KOTLA NA TRDO KURIVO | Z nastavitvijo aktiviramo samodejni izklop gorilnika, ko se zakuri kotel na trdo kurivo. Vrednost nastavitve pomeni zahtevan porast temperature kotla na trdo kurivo, ki povzroči izklop gorilnika. Interval opazovanja za porast temperature kotla je 2 min. | 0 - NE 1 ÷ 5 °C | 4 |
| S5.12 | VAROVALNA TEMPERATURA KOTLA NA TRDO KURIVO | Nastavi se zgornja delovna temperatura kotla na trdo kurivo. Če kotel na trdo kurivo to vrednost preseže, prične regulator samodejno povečevati izračunano temperaturo za mešalni ogrevalni krog 1 in 2. | 70 ÷ 90 °C | 77 |
| S5.13 | MAKSIMALNA TEMP. KOTLA NA TRDO KURIVO ALI HRANILNIKA TOPLOTE | Nastavi se maksimalna dovoljena temperatura kotla na trdo kurivo ali hranilnika toplote. Če je temperatura presežena se aktivira prisilni odvzem toplote v grelnik sanitarne vode in ogrevalni sistem. Pri tem še vedno deluje varovanje maksimalne dovodne temperature za mešalne ogrevalne kroge. | 60 ÷ 160 °C | 90 |
| S5.14 | MINIMALNA TEMP. POVRATNEGA VODA V KOTEL | Z nastavitvijo določimo minimalno dovoljeno povratno temperaturo v kotel pri klasičnih ali visokotemperaturnih kotlih. Nastavitev deluje samo pri hidravličnih shemah, ki omogočajo omejevanje povratne temperature. Pri tem je potrebno izvršiti še nastavitve S1.4=9 (za T1) ali S1.5=12 (za T8). | 10 ÷ 90 °C | 50 |
| S5.15 | ZAKASNITEV PREKLOPA NA KONTROLIRAN TOPLOTNI VIR | Pri sistemih z dvema viroma toplote se izvrši preklop na kontroliran toplotni vir, ko je dosežen določen nivo primanjkljaja toplote za ogrevanje. Manjša vrednost nastavitve pomeni hitrejši preklop in večje udobje, večja vrednost nastavitve pa kasnejši preklop in večje varčevanje. | 0,1 ÷ 3,0 | 1 |
| S5.16 | INVERTIRAN IZHOD ZA PREKLOP TOPLOTNIH VIROV | Pri shemah z dvema viroma toplote se z nastavitvijo izbere invertirano delovanje krmilnega izhoda za preklopni ventil. | 0 - NORMALNO 1 - INVERTIRANO | 0 |
| S5.17 | TEMP. DIMNIH PLINOV ZA PREKLOP NA TRDO KURIVO | Pri shemah #117 in #118 z dvokurišnim kotlom lahko uporabimo tipalo dimnih plinov za kotel na trdo kurivo. V tem primeru se preklop na trdo kurivo izvrši tudi, ko temperatura dimnih plinov preseže nastavljeno vrednost. Pri tem je potrebno izvršiti še nastavitve S1.4=7 (za T1) ali S1.5=10 (za T8). | 70 ÷ 350 °C | 130 |

| Param. | Ime parametra | Opis za navodila | Obm. nastavitve | Privzeta vrednost |
|--------|--|---|-----------------|-------------------|
| S5.18 | MAKSIMALNA TEMP. DIMNIH PLINOV | Nastavi se maksimalna dovoljena temperatura dimnih plinov. Če temperatura dimnih plinov preseže nastavljeno vrednost, nas regulator o tem opozori. Za delovanje te funkcije je potrebno tipalo dimnih plinov in nastavitve S1.4=7 (za T1) ali S1.5=10 (za T8). | 70 ÷ 350 °C | 200 |
| S5.19 | MINIMALNA TEMP. DIMNIH PLINOV KOTLA NA TRDO KURIVO | Nastavi se minimalna temperatura dimnih plinov kotla na trdo kurivo, nad katero je onemogočeno delovanje kotla na tekoče kurivo. Ta možnost se uporablja, kadar sta kotel na tekoče kurivo in kotel na trdo kurivo priključena na isti dimnik in ne smeta delovati istočasno. Pri tem je potrebno izvršiti še nastavitve S1.4=10 (za T1) ali S1.5=13 (za T8). | 50 ÷ 150 °C | 100 |
| S5.20 | IZKLOPNA DIFERENCA PRI REGULACIJI POVRA-TNEGA VODA V KOTEL | Nastavi se izklopna diferenca med temperaturo kotla in povratno temperaturo v kotel, pod katero se izklopi črpalka povratnega voda kotla. | 1 ÷ 20 °C | 4 |



Service nastavitve za alternativne vire energije:

| Param. | Ime parametra | Opis za navodila | Obm. nastavitve | Privzeta vrednost |
|--------|--|---|---|-------------------|
| S6.1 | VAROVANJE MAKSIMALNE TEMP. KOLEKTORJEV ALI KOTLA NA TRDO KURIVO | Z nastavitvijo vključimo varovanje maksimalne temperature sončnih kolektorjev ali kotla na trdo kurivo. Če sončni kolektorji ali kotel na trdo kurivo preseže nastavljeno temperaturo se lahko ponovno vklopi obtočna črpalka, čeprav je želeno temperatura sanitarne vode že dosežena. | 0 - NE 1 - DA | 1 |
| S6.2 | MAKSIMALNA TEMPERATURA KOLEKTORJEV ALI KOTLA NA TRDO KURIVO | Nastavi se maksimalna temperatura sončnih kolektorjev ali kotla na trdo kurivo. | 90 ÷ 290 °C | 120 |
| S6.3 | TEMPERATURA VARNOSTNEGA IZKLOPA KOLEKTORJEV ALI KOTLA NA TRDO KURIVO | Če sončni kolektorji ali kotel na trdo kurivo preseže nastavljeno temperaturo varnostnega izklopa se obtočna črpalka brezpogojno izklopi. | 120 ÷ 350 °C | 160 |
| S6.4 | ZAŠČITA KOLEKTORJEV PROTI ZMRZOVANJU | Če pade temperatura v kolektorjih pod nastavljeno vrednost (S6.5), se vklopi solarna črpalka, da prepreči zmrzovanje v kolektorjih in cevovodih. OPOMBA: Nastavitev je primerna samo za klimatska področja, kjer se zunanja temperatura le občasno spusti pod točko zmrzovanja. | 0 - NE 1 - DA | 0 |
| S6.5 | TEMPERATURA KOLEKTORJEV ZA ZAŠČITO PROTI ZMRZOVANJU | Nastavi se temperatura, pri kateri se vklopi zaščita pred zmrzovanjem kolektorjev. | -20 ÷ 10 °C | 4 |
| S6.6 | NAČIN DELOVANJA KOTLA NA TEKOČE KURIVO | Z nastavitvijo določimo ali lahko ogrevanje s kotlom na tekoče kurivo deluje sočasno s sončnimi kolektorji oz. kotlom na trdo kurivo ali samo z zakasnitvijo, ko ogrevanje s sončnimi kolektorji oz. kotlom na trdo kurivo preneha. | -1- SOČASNO 0 ÷ 600 min ZAKASNJENO | 120 |
| S6.7 | OGR. KROGI Z ZAKASNJENIM VKLOPOM KOTLA NA TEKOČE KURIVO | Z nastavitvijo določimo kateri ogrevalni krogi vklopijo kotel po delovanju solarnega sistema z zakasnitvijo. 1- sanitarna voda 2- ogrevalni krogi 3- sanitarna voda in ogrevalni krogi | 1 - SAN. VODA 2 - OGR. KROGI 3 - OBOJE | 1 |

| Param. | Ime parametra | Opis za navodila | Obm. nastavitve | Privzeta vrednost |
|--------|--|---|--|-------------------|
| S6.8 | IMPULZNI VKLOP ČRPALKE - CEVNI KOLEKTORJI | Z nastavitvijo omogočimo občasne kratkotrajne vklope obtočne črpalke. Na ta način pridobimo realno temperaturo kolektorjev. To možnost uporabimo kadar temperaturno tipalo ni nameščeno neposredno v kolektorju. | 0 - NE 1 - DA | 0 |
| S6.9 | UPOŠTEVANJE MINIMALNE TEMPERATURE KOLEKTORJEV ALI KOTLA NA TRDO KURIVO | Z nastavitvijo določimo ali in kako se upošteva omejevanje minimalne temperature sončnih kolektorjev ali kotla na trdo kurivo. | 0 - NE 1 - DA 2 - DA, SAMO VKLOP | 2 |
| S6.10 | NAČIN DELOVANJA ČRPALKE KOLEKTORJEV ALI KOTLA NA TRDO KURIVO | Z nastavitvijo izberemo ali bo črpalka delovala v ON / OFF načinu ali z RPM modulacijo. Modulacija črpalke poteka v 5 stopnjah (40 %, 55 %, 70 %, 85 %, 100 % vrtljajev). | 0 - ON/OFF 1 - RPM | 1 |
| S6.11 | MINIMALNA STOPNJA RPM MODULACIJE | Nastavi se minimalna stopnja delovanja RPM modulacije za črpalko. 1- 40 % vrtljajev 2- 55 % vrtljajev 3- 70 % vrtljajev | 1- 40 % 2- 55 % 3- 70 % | 1 |
| S6.12 | ČAS MAX. VRTLJAJEV ČRPALKE KOLEKTORJEV ALI KOTLA NA TRDO KURIVO | Ko je izpolnjen diferenčni pogoj, se za nastavljen čas, obtočna črpalka vključi na maksimalno jakost delovanja. Po preteku tega časa se prične RPM modulacija, če je le-ta vključena (S6.10=1). | 5 ÷ 300 s | 20 |
| S6.13 | MESTO NAMESTITVE HLADNEGA TIPALA PRI DIFERENČNEM TERMOSTATU | Z nastavitvijo povemo kaj ogrevamo s sončnimi kolektorji ali kotlom na trdo kurivo oziroma kje je nameščeno hladno tipalo T8 diferenčnega termostata. | 1 - GRELNIK S. V. 2 - HRANILNIK TOPLOTE | 1 |
| S6.14 | TOPLOTNA ČRPALKA - NAČIN DELOVANJA | Nastavi se ali naj krmiljenje toplotne črpalke deluje s stalnim vklopom ali - vremensko vodeno. | 1 - STALNI VKLOP 2 - VREMENSKO VODENO | 2 |
| S6.15 | TOPLOTNA ČRPALKA - MAKSIMALNA TEMP. DOVODA | Nastavi se maksimalna delovna temperatura toplotne črpalke pri vremensko vodenem delovanju. | 40 ÷ 70 °C | 50 |
| S6.16 | TOPLOTNA ČRPALKA - HISTEREZA DELOVANJA | Nastavi se histereza delovanja toplotne črpalke. | 2 ÷ 10 °C | 4 |
| S6.17 | TOPLOTNA ČRPALKA - MIN. ZUNANJA TEMP. ZA IZKLOP DELOVANJA | Nastavi se minimalna zunanja temperatura, pod katero se delovanje toplotne črpalke brezpogojno ustavi. | -30 ÷ 20 °C | -10 |
| S6.18 | TOPLOTNA ČRPALKA - ZUNANJA TEMP. ZA BIVALENTNI NAČIN DELOVANJA | Nastavi se zunanja temperatura za bivalentni način delovanja toplotne črpalke in drugega vira energije. Pod nastavljen temperaturo regulator preklopi na drugi vir energije takoj, ko toplotna črpalka ne zmore zagotavljati zahtevane temperature vode. Nad nastavljen temperaturo regulator preklopi na drugi vir energije na osnovi temperaturnega primanjkljaja oziroma z zakasnitvijo. Tak način preklopa omogoča maksimalno izrabo energije iz toplotne črpalke oz. koriščenje energije iz toplotne črpalke tudi takrat, ko le-ta ne zmore v celoti zagotavljati potrebne energije. | -30 ÷ 20 °C | -3 |
| S6.19 | TOPLOTNA ČRPALKA - MIN. ZUNANJA TEMP. ZA MONOVALENTNI NAČIN DELOVANJA | Nastavi se minimalna zunanja temperatura v sistemu s toplotno črpalko in drugim virom toplote, nad katero deluje ogrevanje izključno s toplotno črpalko. | -30 ÷ 20 °C | 7 |



PARAMETRI ZA ŠUŠENJE ESTRIHA

V skupini F1 so parametri za nastavitve sušenja estriha.



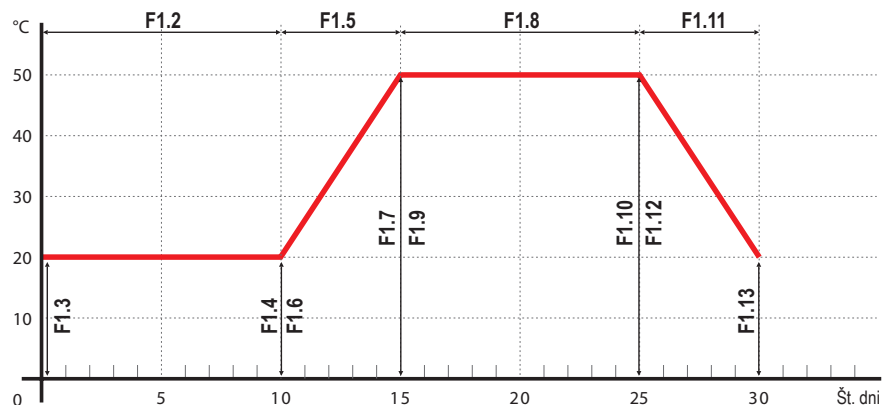
Postopek za nastavitve F parametrov je enak kot za servisne nastavitve »Servisni parametri« na strani 37.

**F 1**

Parametri za sušenje estriha:

| Param. | Ime parametra | Obm. nastavitve | Privzeta vrednost |
|--------|---------------------------------|---|-------------------|
| F1.1 | SUŠENJA ESTRIHA | 0 - NE 1 - KROG 1 2 - KROG 2 3 - KROG 1 IN 2 | 0 |
| F1.2 | INTERVAL 1: ČAS TRAJANJA | 1 ÷ 15 dni | 10 |
| F1.3 | INTERVAL 1: ZAČETNA TEMPERATURA | 10 ÷ 60 °C | 20 |
| F1.4 | INTERVAL 1: KONČNA TEMPERATURA | 10 ÷ 60 °C | 20 |
| F1.5 | INTERVAL 2: ČAS TRAJANJA | 1 ÷ 15 dni | 5 |
| F1.6 | INTERVAL 2: ZAČETNA TEMPERATURA | 10 ÷ 60 °C | 20 |
| F1.7 | INTERVAL 2: KONČNA TEMPERATURA | 10 ÷ 60 °C | 50 |
| F1.8 | INTERVAL 3: ČAS TRAJANJA | 1 ÷ 15 dni | 10 |
| F1.9 | INTERVAL 3: ZAČETNA TEMPERATURA | 10 ÷ 60 °C | 50 |
| F1.10 | INTERVAL 3: KONČNA TEMPERATURA | 10 ÷ 60 °C | 50 |
| F1.11 | INTERVAL 4: ČAS TRAJANJA | 1 ÷ 15 dni | 5 |
| F1.12 | INTERVAL 4: ZAČETNA TEMPERATURA | 10 ÷ 60 °C | 50 |
| F1.13 | INTERVAL 4: KONČNA TEMPERATURA | 10 ÷ 60 °C | 20 |

Profil sušenja estriha - tovarniška nastavitve:





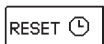
TOVARNIŠKE NASTAVITVE

V meniju se nahajajo orodja za pomoč pri nastavitvah regulatorja.



RESET PARAMETROV REGULATORJA

Povrne vse nastavitve parametrov P1, P2, P3, P4, P5, P6, S1 (razen S1.1), S2, S3, S4, S5, S6 in F na tovarniške vrednosti.



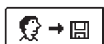
RESET ČASOVNIH PROGRAMOV

Izbriše nastavljen časovne programe in povrne tovarniško nastavljen časovne programe.



RESET REGULATORJA IN PONOVNI ZAGON PRVE NASTAVITVE

Povrne vse parametre na tovarniške vrednosti in zažene nastavitve regulatorja kot ob prvem zagonu.



SHRANI UPORABNIKOVE NASTAVITVE

Shrani vse nastavitve regulatorja kot varnostno kopijo.



NALOŽI UPORABNIKOVE NASTAVITVE

Naloži vse nastavitve regulatorja iz varnostne kopije. Če varnostna kopija ne obstaja, se ukaz ne izvrši.



Pred izvedbo vsakega od zgoraj naštetih ukazov, regulator zahteva potrditev izbranega ukaza.

MEŠALNI OGREVALNI KROG

Izračun temperature dvižnega voda

Izračun temperature dvižnega voda je navzgor omejen z nastavljenno maksimalno temperaturo dvižnega voda - parameter S2.6 in S3.6, navzdol pa z nastavljenno minimalno temperaturo dvižnega voda - parameter S2.5 in S3.5. S parametrom S2.1 in S3.1 se nastavi jakost vpliva odstopanja sobne temperature na izračun dvižnega voda. S parametri P2.2 in P3.2 se nastavi vzporedni premik ogrevalne krivulje.

Izklop ogrevanja

Če izračunana temperatura dvižnega voda ni nekoliko višja od sobne temperature, se ogrevanje samodejno izklopi. Če sobne temperature ne merimo, se ogrevanje avtomatsko izklopi, ko se zunanja temperatura približa željeni sobni temperaturi.

S parametrom S2.13 in S3.13 povečamo ali zmanjšamo potrebno razliko med izračunano temperaturo dvižnega voda in sobno temperaturo, pri kateri se ogrevanje izklopi. Pri izklopu ogrevanja se za izračunano temperaturo dvižnega voda privzame vrednost 4 °C, obtočna črpalka pa se izklopi z zakasnitvijo - parameter S2.16 in S3.16. S parametrom S2.4 in S3.4 lahko izberemo še druge možnosti delovanja črpalke.

Intenzivno - BOOST ogrevanje

S parametroma P2.3 in P2.4 za prvi ter P3.3 in P3.4 za drugi krog določimo čas trajanja in jakost delovanja intenzivnega (BOOST) ogrevanja, ki se aktivira pri prehodu časovnega programa iz nočnega v dnevni interval ogrevanja. Z nastavitvijo Boost funkcije skrajšamo potreben čas za doseg želene sobne temperature po preklopu iz nočnega v dnevni časovni interval.

Omejevanje ΔT oziroma moči prvega ogrevalnega kroga

Kadar želimo omejiti največjo moč ogrevalnega kroga uporabimo tipalo T1 ali T8 za merjenje temperature povratnega voda. Potrebno je nastaviti parameter S1.4=3 ali S1.5=6, s parametrom S2.14 pa nastavimo največjo dovoljeno razliko med temperaturo dvižnega in povratnega voda.

Omejevanje ΔT oziroma moči drugega ogrevalnega kroga

Kadar želimo omejiti največjo moč ogrevalnega kroga uporabimo tipalo T8 za merjenje temperature povratnega voda. Potrebno je nastaviti parameter S1.5=3, s parametrom S3.14 pa nastavimo največjo dovoljeno razliko med temperaturo dvižnega in povratnega voda.

Omejevanje povratne temperature v kotel

Na povratni vod v kotel montiramo tipalo T1 ali T8 in izvršimo nastavev parametra S1.4=9 ali S1.5=12. Če temperatura povratnega voda pade pod minimalno temperaturo - parameter S5.14, se mešalni ventil postopoma zapre. S tem razbremenimo kotel in preprečimo kondenzacijo v kurišču kotla. Za pravilno delovanje mora hidravlična vezava zagotoviti primarno cirkulacijo kotlovne vode.

Delovanje mešalnega ogrevalnega kroga s konstantno temperaturo

Če potrebujemo regulacijo konstantne temperature dvižnega voda, to vklopimo z nastavitvijo parametra S2.15 za prvi krog in S3.15 za drugi krog.

DIREKTNI OGREVALNI KROG

Potrebna temperatura dovoda za direktni ogrevalni krog se zagotavlja neposredno s krmiljenjem kotla.

Izklop ogrevanja

Če izračunana temperatura dvižnega voda ni vsaj nekoliko višja od sobne temperature, se ogrevanje samodejno izklopi. Če sobne temperature ne merimo, se ogrevanje avtomatsko izklopi, ko se zunanja temperatura približa želeni sobni temperaturi. S parametrom S3.13 povečamo ali zmanjšamo temperaturno razliko, pri kateri se ogrevanje izklopi. Pri izklopu ogrevanja se za izračunano temperaturo dvižnega voda privzame vrednost 4 °C, obtočna črpalka pa se izklopi z zakasnitvijo - parameter S3.16. S parametrom S3.4 lahko izberemo še druge možnosti delovanja črpalke.

KOTEL NA TEKOČE KURIVO

Za želeno temperaturo kotla na tekoče kurivo se upošteva najvišja izmed naslednjih temperatur:

- za vrednost parametra S5.3 povečana izračunana temperatura prvega dvižnega voda,
- za vrednost parametra S5.4 povečana izračunana temperatura drugega dvižnega voda,
- za vrednost parametra S5.5 povečana želena temperatura sanitarne vode,
- izračunana temperatura kotla zaradi vklopa dodatnega direktnega ogrevalnega kroga,
- izračunana temperatura kotla od regulatorjev v bus povezavi.

Temperatura kotla na tekoče kurivo je navzdol omejena z minimalno temperaturo kotla - parameter P5.1 in navzgor z maksimalno temperaturo kotla - parameter S5.1. Histereza za krmiljenje gorilnika je določena s parametrom S5.2.

S parametrom S5.2 lahko izberemo druge načine krmiljenja gorilnika in sicer:

- S5.2=1, Za delovanje izhoda gorilnika se kotlovno tipalo ne upošteva. Izhod za gorilnik se izklopi, ko je potreba za ogrevanje kotla in obratno.
- S5.2=2, Za delovanje izhoda gorilnika se kotlovno tipalo ne upošteva. Izhod za gorilnik se vklopi, ko je potreba za ogrevanje kotla in obratno.

Če ni potrebe za delovanje kotla, je izračunana temperatura kotla 4 °C.

Zahtevo za vklop kotla najmanj na minimalno temperaturo aktivira tudi zaščita proti zmrzovanju, in sicer:

- če zunanja temperatura pade pod nastavljenno vrednost zaščite zmrzovanja - param. P1.3
- če temperatura kotla, dvižnega voda ali sobna temperatura pade pod 4 °C.

Varovanje kotla na tekoče kurivo

Če temperatura kotla na tekoče kurivo pade pod minimalno temperaturo kotla - parameter P5.1, se prične mešalni ventil postopoma zapirati. V primeru, da temperatura kotla na tekoče kurivo preseže maksimalno temperaturo kotla - parameter S5.1, se aktivira zaščita kotla. Takrat se za izračunano temperaturo dviznega voda privzame maksimalna temperatura dviznega voda - parameter S2.6 in S3.6. Vklopi se tudi črpalka za ogrevanje sanitarne vode. Zaščita se izklopi, ko temperatura kotla pade pod maksimalno temperaturo.

Krmiljenje dvostopenjskega gorilnika

Kadar želimo krmiliti dvostopenjski gorilnik je potrebno izvršiti nastavitve parametra S1.11=1. Prva stopnja gorilnika se krmili z relejem R1, druga stopnja pa z relejem R0. Druga stopnja se vključi, če temperatura kotla pade za 20°C pod vklopno temperaturo za prvo stopnjo ali, če je temperatura kotla več kot 15 minut pod vklopno temperaturo za prvo stopnjo in ni trenda rasti temperature kotla. Druga stopnja se izključi, ko je temperatura v kotlu manj kot 4 °C pod izklopno temperaturo za prvo stopnjo.

KOTEL NA TRDO KURIVO

Varovanje kotla na trdo kurivo

Če temperatura kotla na trdo kurivo pade pod minimalno temperaturo - parameter P5.2, se prične mešalni ventil postopoma zapirati. V primeru, da temperatura kotla preseže varovalno temperaturo kotla S5.12, regulator sorazmerno poveča izračunano temperaturo dviznega voda. Na ta način se prepreči, da bi se kotel pregrel, presežek toplote pa se odvede v objekt.

Če temperatura kotla na trdo kurivo kljub temu preseže maksimalno temperaturo kotla - parameter S5.13, se mešalni ventil postopoma odpira, do največ maksimalne temperature dviznega voda - parameter S2.6 in S3.6. Vklopi se tudi črpalka za ogrevanje sanitarne vode. Zaščita se izklopi, ko temperatura kotla pade pod maksimalno temperaturo.

HRANILNIK TOPLOTE

Varovanje hranilnika toplote

Če temperatura hranilnika toplote pade pod nastavljen minimalno temperaturo hranilnika - parameter P5.3, se mešalni ventil postopoma zapre. V primeru, da temperatura hranilnika toplote preseže maksimalno temperaturo hranilnika - parameter S5.13, se aktivira zaščita hranilnika, ki odpre mešalni ventil do največ maksimalne temperature dviznega voda - parameter S2.6 in S3.6. Vklopi se tudi črpalka za ogrevanje sanitarne vode. Zaščita se izklopi, ko temperatura hranilnika pade pod maksimalno temperaturo.

TOPLOTNA ČRPALKA

Toplotna črpalka je glavni, to je primarni vir toplotne energije pri shemah 419, 420, 422, 422b, 422c in 422d. Na enak način lahko toplotno črpalko dodamo kot primarni toplotni vir tudi pri hidravličnih shemah 401b, 404b, 404d, 404e, 409, 409b, 410, 410b, 410c, 411, 416,

416b, 416c in 421, 423b, 423c, 423d, 423e. Pri tem postane obstoječi kontroliran toplotni vir, to je oljni, plinski ali električni kotel, dodatni ali sekundarni toplotni vir. Z nastavitvijo servisnega parametra S1.11=6 (R0) ali S1.12=7 (R9), sprogramiramo relejni izhod R0 ali R9 za krmiljenje toplotne črpalke. Delovanje toplotne črpalke in kontroliranega oziroma dodatnega toplotnega vira, to je kotla na tekoče kurivo ali električnega kotla, določajo nastavitve parametrov S6.17, 18 in 19. S parametrom S6.17 določimo minimalno zunanjo temperaturo pod katero ne dovolimo delovanja toplotne črpalke. S parametrom S6.18 določimo zunanjo temperaturo bivalentnega delovanja TČ. To pomeni, da ko zunanja temperatura pade pod nastavljeno vrednost, se lahko vklopi dodatni ali kontroliran toplotni vir. Kadar pa je zunanja temperatura manjša od točke monovalentnega delovanja in večja od točke bivalentnega delovanja je vključeno pogojno bivalentno delovanje. To pomeni, da se lahko dodatni vir vključi z zakasnitvijo. Čas zakasnitve je odvisen temperaturnega primanjkljaja in nastavitve parametra S5.15. S parametrom S6.19 določimo zunanjo temperaturo monovalentnega načina delovanja. To pomeni, da ko je zunanja temperatura nad nastavljeno vrednostjo je onemogočen vklop dodatnega toplotnega vira.

ČRPALKA ZA DVIG POVRATKA NA KOTLU (BYPASS ČRPALKA)

To možnost lahko uporabimo pri klasičnih kotlih na tekoče kurivo in pri kotlih na trdo kurivo, ki niso priključeni na hranilnik toplote. Izhod R0 ali R9 lahko uporabimo tudi za krmiljenje bypass črpalke za dvig povratne temperature kotla. Ta način delovanja izberemo z nastavitvijo parametra S1.11=4 (za R0) ali S1.12=5 (za R9). Tipalo T1 ali T8 vgradimo na povratni vod v kotel pred točko primešavanja in nastavimo parameter S1.4=9 (za T1) ali S1.5=12 (za T8). Če je temperatura povratnega voda manj kot je nastavljeno s parametrom S5.14 se črpalka vključi.

SANITARNA VODA

Ogrevanje sanitarne vode s kotlom na tekoče kurivo

S parametrom P4.1 lahko nastavimo zeleno temperaturo sanitarne vode za časovni interval, ko je ogrevanje sanitarne vode izključeno. Če temperatura kotla preseže maksimalno dovoljeno temperaturo kotla - parameter S5.1 se dovoli ogrevanje sanitarne vode do maksimalne temperature, ki je nastavljena s parametrom S4.3.

Ko je sanitarna voda ogreta, se obtočna črpalka izključi z zakasnitvijo. Vrednost zakasnitve je določena s parametrom S4.12.

Ogrevanje sanitarne vode s kotlom na trdo kurivo

Kadar obratuje kotel na trdo kurivo, se sanitarna voda ogreva na zeleno temperaturo, ki je nastavljena s parametrom S4.10, ne glede na časovni program za ogrevanje sanitarne vode. V primeru, da kotel preseže maksimalno temperaturo kotla - parameter S5.13, pa se lahko sanitarna voda ogreva do maksimalne dovoljene temperature sanitarne vode - parameter S4.3.

Ogrevanje sanitarne vode z grelnikom z vgrajeno toplotno črpalko

V tem primeru lahko uporabimo poseben način delovanja regulacije sanitarne vode, ki ga aktiviramo z nastavitvijo parametra S1.4=8 (za T1) ali S1.5=11 (za T8). V prostor kjer je toplotna črpalka je potrebno namestiti sobno tipalo T1 ali T8. Regulator deluje tako, da blokira delovanje ogrevanja sanitarne vode iz kotla centralnega ogrevanja dokler je prostor kjer je nameščena toplotna črpalka toplejši kot je nastavljeno s parametrom S4.11.

Ogrevanje sanitarne vode s sončnimi kolektorji

Osnovno delovanje solarnega sistema določajo nastavitve vklopne diference, izklopne diference in minimalne temperature sončnih kolektorjev - parametri P6.1, P6.2 in P6.3. Sanitarna voda se ogreva do zelene temperature, ki je nastavljena s parametrom S4.10. Če je sanitarna voda ogreta in temperatura kolektorjev preseže maksimalno temperaturo sončnih kolektorjev - parameter S6.1 in S6.2, se dovoli ogrevanje sanitarne vode do maksimalne temperature sanitarne vode - parameter S4.3. Ogrevanje sanitarne vode pa se brezpogojno izklopi, če temperatura sanitarne vode preseže maksimalno temperaturo - parameter S4.3, ali če temperatura kolektorjev preseže temperaturo varnostnega izklopa kolektorjev - parameter S6.3.

Kadar se sanitarna voda ogreva s sončnimi kolektorji, lahko s parametrom S6.6 nastavimo način delovanja kotla na tekoče kurivo, in sicer:

S6.6= -1, omogočeno je sočasno delovanje obeh virov ogrevanja.

S6.6= 0 ÷ 600, kotel se vklopi z nastavljeno zakasnitvijo od prenehanja delovanja solarnega sistema. Vrednost nastavitve parametra pomeni čas zakasnitve v minutah.

Ogrevanje sanitarne vode z električnim grelcem

Izhod R0 ali R9 lahko z nastavitvijo parametra S1.11=3 ali S1.12=4 preprogramiramo za krmiljenje električnega grelca za ogrevanje sanitarne vode. Sanitarna voda se ogreva do nastavljenih zelenih temperatur in deluje po drugem časovnem programu za ogrevanja sanitarne vode.



Za krmiljenje električnega grelca mora biti obvezno vgrajen močnostni rele in termična varovalka.

Prednost ogrevanja sanitarne vode pred ogrevanjem prostorov

S parametrom P4.2 in P4.3 lahko določimo, da ima ogrevanje sanitarne vode prednost pred ogrevanjem prostorov s prvim ali drugim krogom. Pri direktnem ogrevalnem krogu se praviloma izbere prednost ogrevanja sanitarne vode.

Povratno hlajenje sanitarne vode (Recooling)

V primeru, če se sanitarna voda segreje na višjo temperaturo, kot je nastavljeno s parametrom S4.3, lahko z nastavitvijo parametra S4.4 aktiviramo hlajenje sanitarne vode v kolektorje ali v kotel ali oboje.

Impulzno delovanje kolektorske črpalke

Funkcija se uporabi kadar tipalo ni nameščeno neposredno v telesu kolektorjev. Vklopi se

s parametrom S6.8=1. Ko temperatura sončnih kolektorjev preseže nastavljeno minimalno temperaturo, se kolektorska črpalka vključi vsakih 15 minut za 10 sekund in tako zagotavlja realno izmerjeno temperaturo sončnih kolektorjev.

CIRKULACIJA SANITARNE VODE

Cirkulacijska črpalka sanitarne vode deluje skladno s časovnim programom za ogrevanje sanitarne vode oziroma, kot je določeno s parametrom P4.7. Delovanje cirkulacijske črpalke je intervalno, časovno razmerje delovanja in pavze pa je določeno s parametroma P4.8 in P4.9.

Cirkulacija sanitarne vode na izhodu R0 ali R9

Izhod R0 ali R9 lahko preprogramiramo za cirkulacijo sanitarne vode z nastavitvijo parametra S1.11=2 (R0) ali S1.12=3 (R9).

Vklop cirkulacije sanitarne vode z uporabo tipala

Kadar imamo prosto tipalo T1 ali T8, ga lahko z nastavitvijo parametra S1.4=4 (za T1) ali S1.5=7 (za T8) preprogramiramo za aktiviranje cirkulacije sanitarne vode s temperaturnim tipalom. Tipalo montiramo na izstopno cev (topli vod) iz grelnika sanitarne vode. Ko tipalo zazna nenadni dvig temperature za vsaj 5 K, se vklopi cirkulacijska črpalka za sanitarno vodo in deluje za čas nastavljen s parametrom P4.8.

Vklop cirkulacije sanitarne vode s stikalom pretoka

Kadar imamo prosto tipalo T1 ali T8, ga lahko z nastavitvijo parametra S1.4=5 (za T1) ali S1.5=8 (za T8) preprogramiramo za aktiviranje cirkulacije sanitarne vode s stikalom pretoka. Stikalo montiramo v izstopno cev (topli vod) iz grelnika sanitarne vode. Ko se stikalo za pretok sklene, se vklopi cirkulacijska črpalka za sanitarno vodo in deluje za čas nastavljen s parametrom P4.8.

DALJINSKI VKLOP OGREVANJA

Nastavitev parametra S1.6=1 omogoča daljinski vklop ogrevanja prostorov in sanitarne vode s pomočjo telefonsko krmiljenega stikala za daljinski vklop Telewarm G1-D ali Telewarm G44 ali druge naprave s potencialno prostim krmilnim stikalom.

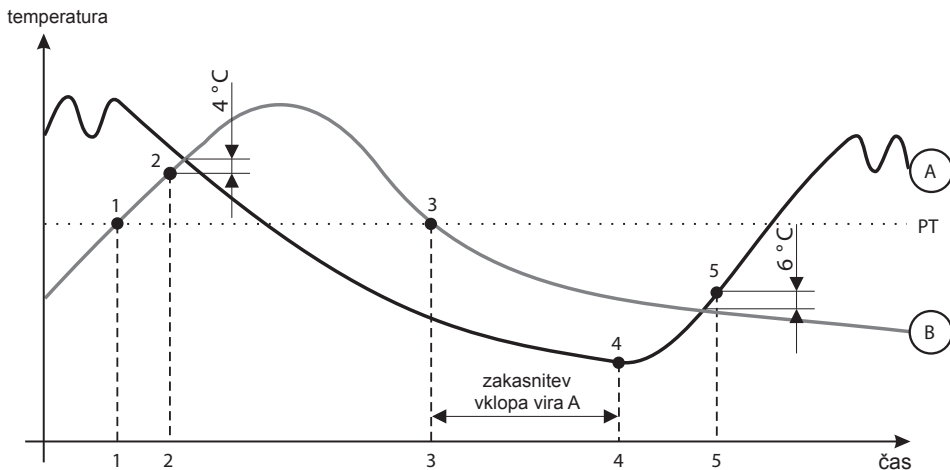
Regulator ob zaznavi kratkega stika na vhodu T1, T6 ali T8 vključi ogrevanje prostorov na zeleno dnevno temperaturo in ogrevanje sanitarne vode. Pri BUS-povezavi več regulatorjev lahko s parametrom S1.8 določimo ali naj se na ostalih regulatorjih upošteva daljinski vklop iz prvega regulatorja.

DELOVANJE OGREVALNIH SISTEMOV Z DVEMA VIROMA TOPLOTE

Regulatorji KXD omogočajo povsem avtomatizirano delovanje ogrevalnih sistemov z dvema viroma toplote, na primer s kotlom na trdo kurivo in kotlom na tekoče kurivo. Sistemi so lahko s hranilnikom toplote ali brez. Hidravlična vezava dveh virov toplote je lahko vzporedna ali zaporedna. Pri vzporedni vezavi se uporablja en ali drug vir toplote, pri zaporedni

vezavi pa se lahko uporabljata oba vira sočasno.

Diagram preklopa med dvema viroma toplote:



LEGENDA:

A – kotel na tekoče kurivo (toplotni vir A)

B – kotel na trdo kurivo ali hranilnik toplote (toplotni vir B)

PT – preklopna temperatura

Preklop iz kotla na tekoče kurivo (A) na kotel na trdo kurivo ali hranilnik toplote (B)

Ko temperatura toplotnega vira B preseže preklopno temperaturo PT (točka 1), se toplotni vir A izklopi.

Preklopna temperatura PT je najvišja izmed naslednjih temperatur:

- minimalna temperatura toplotnega vira B, povečana za 10 °C,
- najvišja od izračunanih temperatur mešalnih ogrevalnih krogov (navzgor je ta temperatura omejena z nastavitvijo parametra S5.12 minus 5 K),
- izmerjena temperatura sanitarne vode, povečana za 10 °C (navzgor je ta temperatura omejena z nastavitvijo parametra S4.8).

Ko se temperatura toplotnega vira B približa temperaturi toplotnega vira A, se preklopni ventil obrne na toplotni vir B (točka 2).

Preklop iz kotla na trdo kurivo ali hranilnika toplote (B) na kotel na tekoče kurivo (A)

Ko temperatura toplotnega vira B pade pod preklopno temperaturo PT (točka 3) in ne zadostuje potrebam za ogrevanje, prične teči zakasnitev za vklop toplotnega vira A. Večja razlika med potrebno temperaturo za ogrevanje in dejansko temperaturo toplotnega vira B, pomeni krajšo zakasnitev vklopa toplotnega vira A in obratno. Na čas zakasnitve preklopa pa vpliva tudi nastavev parametra S5.15 (glej stran 47).

Po preteku zakasnitve se ponovno vklopi toplotni vir A (točka 4).

Ko temperatura toplotnega vira A za 6 °C preseže temperaturo toplotnega vira B, se preklopni ventil obrne na toplotni vir A (točka 5).

DELOVANJE PREKLOPNEGA VENTILA PRI DVEH VIRIH TOPLOTE

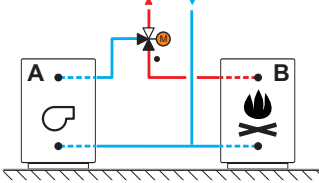


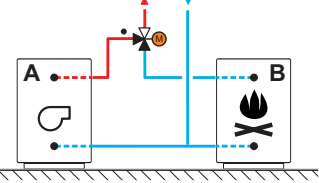


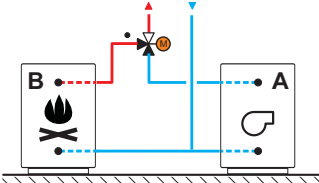


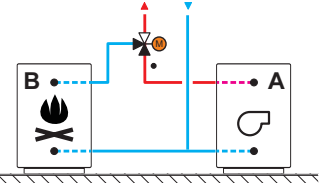


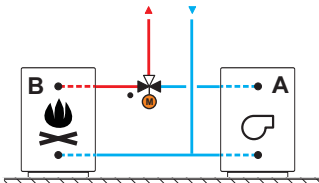


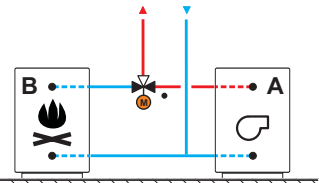


Za krmiljenje preklopnega ventila uporabimo motorni pogon z dvotočkovnim krmiljenjem. Povratak v izhodiščni položaj je lahko z vzmetjo ali s pomočjo stalnega napajanja iz omrežja.

Pika na hidravličnih shemah označuje tisti priključek preklopnega ventila, ki je odprt, ko je motorni pogon v izhodiščnem položaju. Zaželeno je, da je to priključek, ki je povezan na kotel na trdo kurivo ali hranilnik toplote ali na dovod kotla na tekoče kurivo pri shemi 121.

S pomočjo nastavitve parametra S5.16=1 izvedemo invertirano delovanja krmilnega releja R8. To omogoča izvedbo še drugih načinov priključitve preklopnega ventila, kot je prikazano na spodnjih slikah.

PREKLOP TOPLOTNIH VIROV:

Vzporedna vezava

| Priporočena (tovarniška) nastavitvev S1.16=0 | Alternativna nastavitvev S1.16=1 |
|---|--|
|  <div data-bbox="470 702 571 861"> <p>R8 = OFF</p>  <p>R8 = ON</p>  </div> |  <div data-bbox="952 702 1052 861"> <p>R8 = ON</p>  <p>R8 = OFF</p>  </div> |
|  <div data-bbox="470 941 571 1101"> <p>R8 = OFF</p>  <p>R8 = ON</p>  </div> |  <div data-bbox="952 941 1052 1101"> <p>R8 = ON</p>  <p>R8 = OFF</p>  </div> |
|  <div data-bbox="470 1173 571 1332"> <p>R8 = OFF</p>  <p>R8 = ON</p>  </div> |  <div data-bbox="952 1173 1052 1332"> <p>R8 = ON</p>  <p>R8 = OFF</p>  </div> |

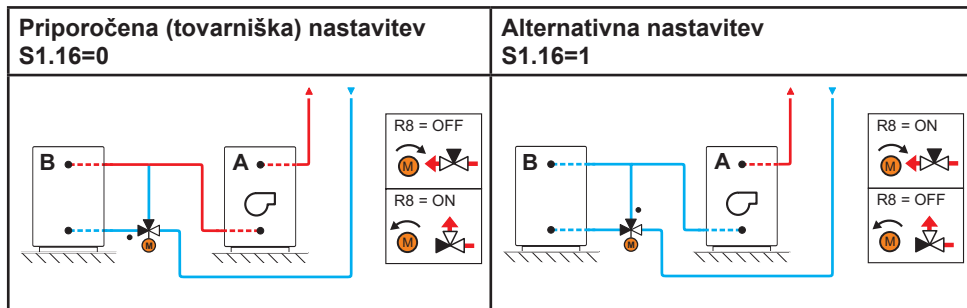
LEGENDA:

A - kotel na tekoče kurivo

B - kotel na trdo kurivo ali hranilnik toplote

• - priključek preklopnega ventila, ki je odprt, ko je motorni pogon v izhodiščnem položaju

Zaporedna vezava



LEGENDA:

A - kotel na tekoče kurivo

B - kotel na trdo kurivo ali hranilnik toplote

- - priključek preklopnega ventila, ki je odprt, ko je motorni pogon v izhodiščnem položaju

NASTAVITEV MINIMALNE STOPNJE VRTLJAJEV ČRPALKE R9

Na osnovi površine vgrajenih kolektorjev je potrebno določiti nazivni pretok sistema, ki znaša od 0.5 do 1.2 l/min za vsak kvadratni meter sončnih kolektorjev oziroma v skladu z navodili proizvajalca (primer: za 3 sončne kolektorje s skupno površino 6 m² je nazivni pretok v sistemu 5,4 l/min, pri izbranem pretoku 0,9 l/min na kvadratni meter kolektorja). Sedaj ročno vklopite obtočno črpalko R9 na maksimalne vrtljaje (glej poglavje »Ročni način delovanja:« na strani 27). Hitrost na obtočni črpalki nastavite na stopnjo, kjer črpalka nekoliko presega izračunan nazivni pretok sistema. Z regulacijskim ventilom uravnajte pretok v sistemu tako, da bo enak izračunanemu nazivnemu pretoku. Sedaj na regulatorju nastavite vrtljaje črpalke na 40 % in preverite, ali je plovec na merilniku pretoka dvignjen. Če pretoka v sistemu ni, nastavite na regulatorju naslednjo stopnjo vrtljajev, to je 55 % in ponovno preverite pretok. V kolikor pretoka še vedno ni je potrebno na regulatorju nastaviti naslednjo stopnjo hitrosti črpalke to je 70 % ali povečati nazivni pretok sistema in ponoviti postopek.

V primeru, da smo pri preizkusu morali začetno stopnjo vrtljajev črpalke povečati je potrebno začetno stopnjo delovanja črpalke vpisati v parameter S6.11.

DIFERENČNI REGULATOR

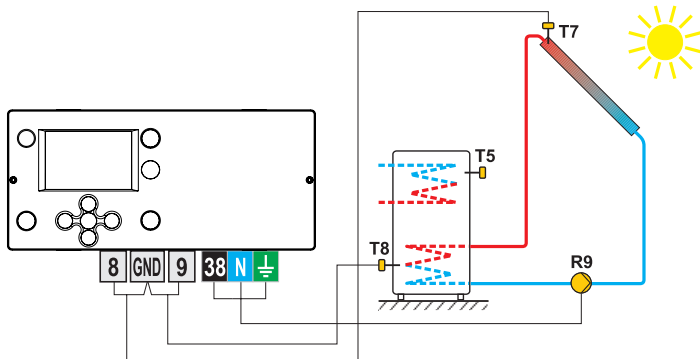
Regulatorji KXD imajo vgrajen dodaten samostojen diferenčni regulator. Le-ta se lahko aktivira pri dodatno označenih shemah (ΔT) z nastavitvijo parametra S1.12=1 za kolektorje ali S1.12=2 za kotel na trdo kurivo. Aktivacija diferenčnega termostata je mogoča, če sta prosti tipali T7 in T8 ter izhod R9, ki je izveden z opto-triakom in omogoča RPM modulacijo obtočne črpalke.

UPORABA DIFERENČNEGA REGULATORJA ZA SONČNE KOLEKTORJE

Potrebna nastavitvev parametrov:

S1.12 = 1

S6.13 = 1

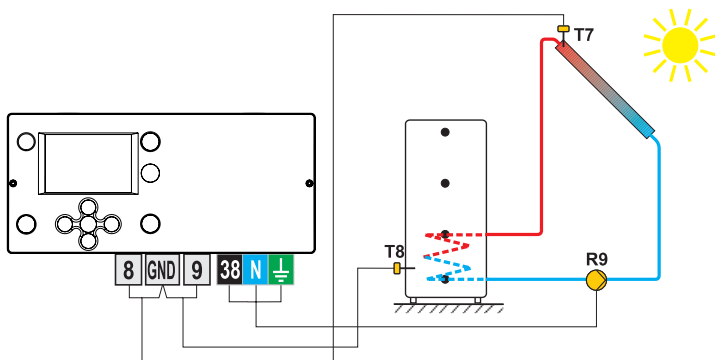


Slika 1- Grelnik sanitarne vode

Potrebna nastavitvev parametrov:

S1.12 = 1

S6.13 = 2



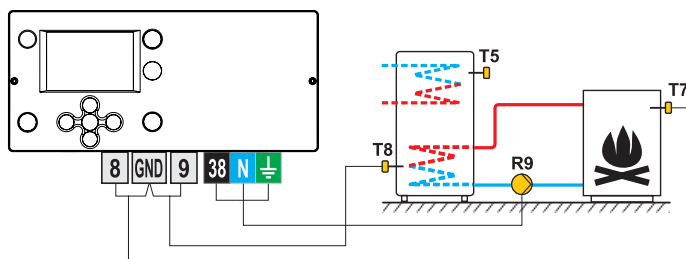
Slika 2- Hranilnik toplote

UPORABA DIFERENČNEGA REGULATORJA ZA KOTEL NA TRDO KURIVO

Potrebna nastavitve parametrov:

S1.12 = 2

S6.13 = 1

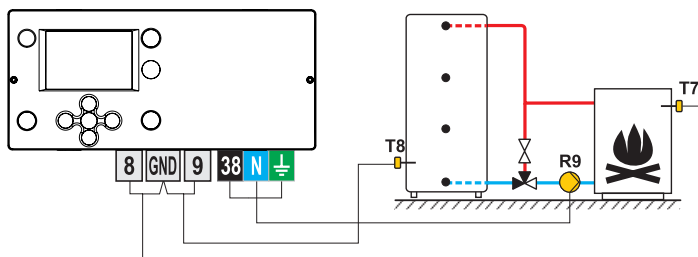


Slika 1- Grelnik sanitarne vode

Potrebna nastavitve parametrov:

S1.12 = 2

S6.13 = 2



Slika 2- Hranilnik toplote



Diferenčni regulator lahko aktiviramo pri shemah 408, 408b, 409, 409b, 410, 410b, 410c, 411, 412, 413, 414, 414b, 415, 415b, 416, 416b, 416c, 417, 418, 419, 420, 421, 422, 422b, 422c, 422d, 423, 423b, 423c, 424d, 423e, 423f, 423g in 423h.

Sheme 404, 404b, 404c, 404d, 404e, 404f, 405, 406 in 407b pa že v osnovni hidravlični shemi vsebujejo diferencialni regulator za solarni sistem.

NAČIN DELOVANJA REGULATORJA PRI OKVARI TIPAL

Zunanje tipalo ni priključeno oziroma je v okvari.

Regulator v tem primeru deluje kot P-regulator glede na odstopanje sobne temperature. Če je v okvari še sobno temperaturno tipalo ali le-to ni priključeno, regulator regulira dvižni vod na konstantno temperaturo, ki je:

- pri radiatorskem ogrevanju za 25 °C višja, kot je nastavljena dnevna oz. nočna temperatura
- pri talnem ogrevanju pa za 10 °C višja, kot je nastavljena dnevna oz. nočna temperatura.

Tipalo dvižnega voda ni priključeno oziroma je v okvari.

Regulator upošteva, da je temperatura dvižnega voda 120 °C, in preneha ogrevati prostore. Ogrevanje lahko aktiviramo le z ročnim načinom delovanja.

Tipalo kotla na tekoče kurivo ni priključeno oziroma je v okvari.

Regulator privzame, kot da je temperatura kotla 85 °C in vključi gorilnik, če je ogrevanje potrebno. V tem primeru temperaturo kotla nastavimo ročno s kotlovnim termostatom.

Tipalo kotla na trdo kurivo ni priključeno oziroma je v okvari.

Regulator privzame, kot da je temperatura kotla na trdo kurivo 85 °C, ventil za prekop kotlov pa se obrne na kotel na trdo kurivo.

Sobno tipalo ni priključeno oziroma je v okvari.

Regulator deluje nemoteno v odvisnosti od zunanje temperature.

Tipalo povratnega voda ni priključeno oziroma je v okvari.

Ogrevanje prostorov je nemoteno, vendar brez vpliva povratne temperature.

Tipali grelnika sanitarne vode nista priključeni oziroma sta v okvari.

Kadar eno od tipalo ne deluje, regulator uporablja samo drugo tipalo. Kadar ne delujeta obe tipali, se črpalka za ogrevanje sanitarne vode izključi.

Tipalo sončnih kolektorjev ni priključeno oziroma je v okvari.

Obtočna črpalka za ogrevanje sanitarne vode s sončnimi kolektorji se izključi.

Tabela: Upornost temperaturnih tipal PT

| Temp. [°C] | Upornost [Ω] | Temp. [°C] | Upornost [Ω] | Temp. [°C] | Upornost [Ω] | Temp. [°C] | Upornost [Ω] |
|------------|--------------|------------|--------------|------------|--------------|------------|--------------|
| -20 | 922 | 35 | 1136 | 90 | 1347 | 145 | 1555 |
| -15 | 941 | 40 | 1155 | 95 | 1366 | 150 | 1573 |
| -10 | 961 | 45 | 1175 | 100 | 1385 | 155 | 1592 |
| -5 | 980 | 50 | 1194 | 105 | 1404 | 160 | 1611 |
| 0 | 1000 | 55 | 1213 | 110 | 1423 | 165 | 1629 |
| 5 | 1020 | 60 | 1232 | 115 | 1442 | 170 | 1648 |
| 10 | 1039 | 65 | 1252 | 120 | 1461 | 175 | 1666 |
| 15 | 1058 | 70 | 1271 | 125 | 1480 | 180 | 1685 |
| 20 | 1078 | 75 | 1290 | 130 | 1498 | 185 | 1703 |
| 25 | 1097 | 80 | 1309 | 135 | 1515 | 190 | 1722 |
| 30 | 1117 | 85 | 1328 | 140 | 1536 | 195 | 1740 |

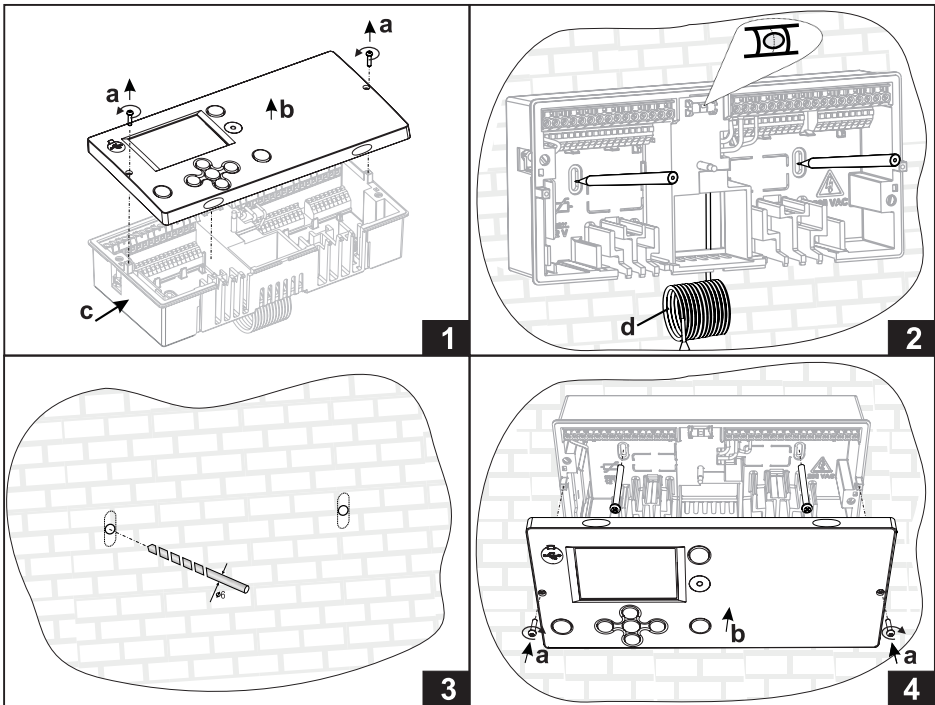
NAVODILA ZA MONTAŽO

MONTAŽA REGULATORJA

Regulator montiramo v notranjem in suhem prostoru. Izogibajmo se neposredni bližini virov močnega elektromagnetnega polja. Montažo lahko izvedemo na steno ali v standardno odprtino 205 x 92 mm na kotlu.

MONTAŽA NA STENO

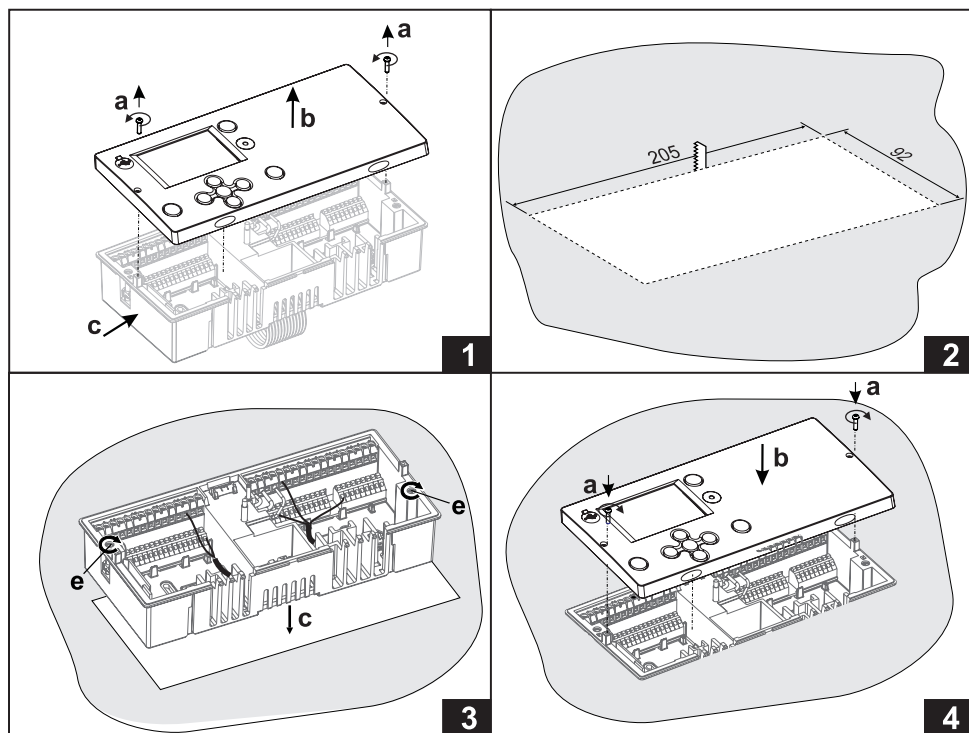
Montaža na steno se vrši po sledečem postopku:



1. Regulator razstavimo tako, da odvijemo vijake (a) in regulator (b) snamemo iz podnožja (c).
2. Iz podnožja najprej umaknemo kapilarno termične varovalke (d). Podnožje nato postavimo na zid, ga s pomočjo vgrajene libele poravnamo in zarišemo luknje za pritrditev.
3. Zvrtamo luknje za pritrditev in vstavimo priložene zidne vložke.
4. Podnožje pritrdimo na steno z dvema vijakoma, ki sta priložena regulatorju. Izvedemo električno priključitev, postavimo regulator (b) nazaj na podnožje in ga pritrdimo z vijaki (a).

MONTAŽA V ODPRTINO NA KOTLU

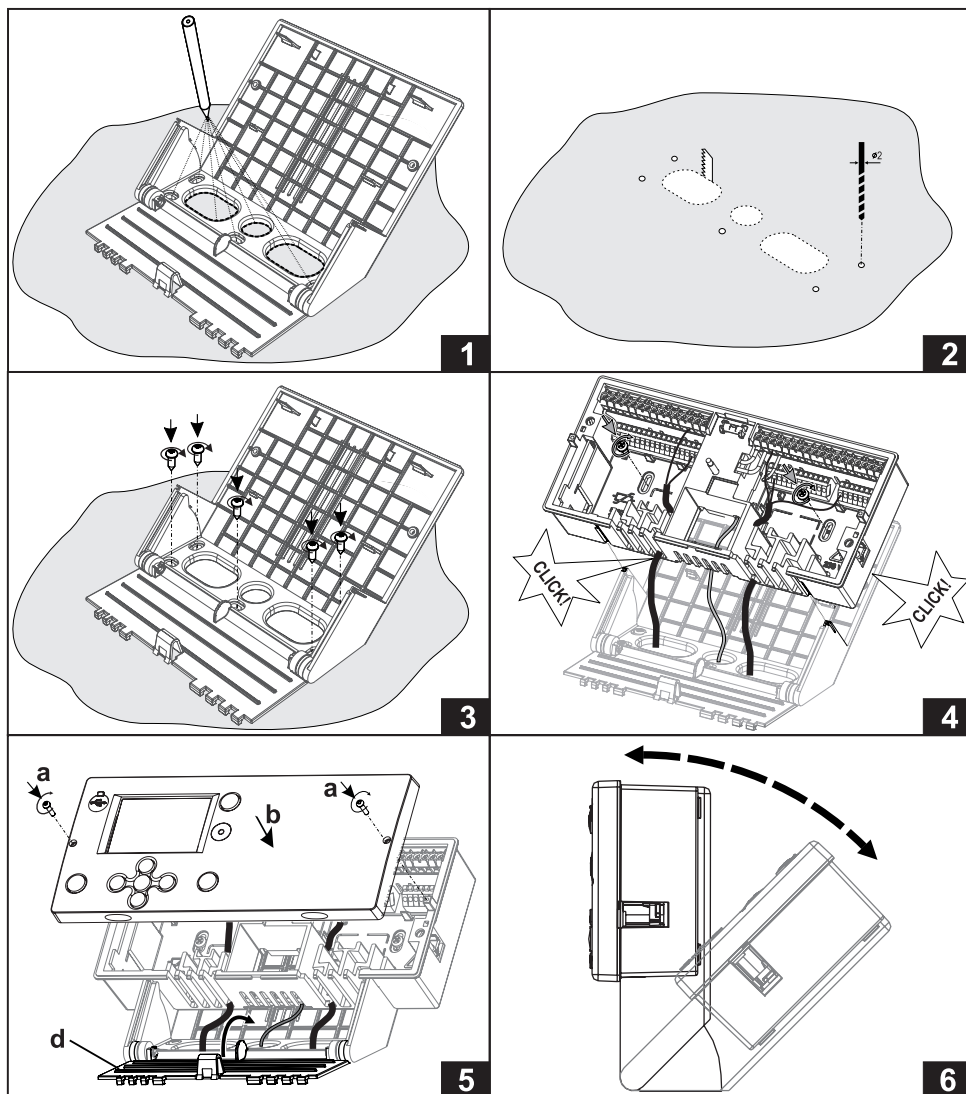
Montaža v odprtino na kotlu se vrši po sledečem postopku:



1. Odvijemo vijake (a) in regulator (b) snamemo s podnožja (c).
2. V panel izrežemo odprtino dimenzije 205 x 92 mm.
3. Na dnu podnožja izbijemo obe luknji, skozi levo odprtino uvedemo vodnike za tipala, skozi desno odprtino vodnike za omrežno napetost. Podnožje (c) vstavimo v izrez na kotlu in ga pritrdimo z pritrdilnimi kavli (e) na ohišju.
4. Izvedemo električno priključitev, postavimo regulator (b) nazaj na podnožje in ga pritrdimo z vijaki (a).

MONTAŽA NA KOTEL

Montaža na kotel se vrši s pomočjo konzole, po sledečem postopku:



1. Konzolo postavimo na mesto montaže in zarišemo luknje za uvednice in vijake.
2. Izrežemo luknje za uvednice in zvrtamo luknje za vijake.
3. S priloženimi vijaki pritrdimo konzolo.
4. Podnožje regulatorja sestavimo s konzolo in ga pritrdimo s priloženima vijakoma. Skozi levo odprtino uvedemo vodnike za tipala, skozi sredinsko odprtino kapilaro termične varovalke in skozi desno odprtino vodnike za omrežno napetost.

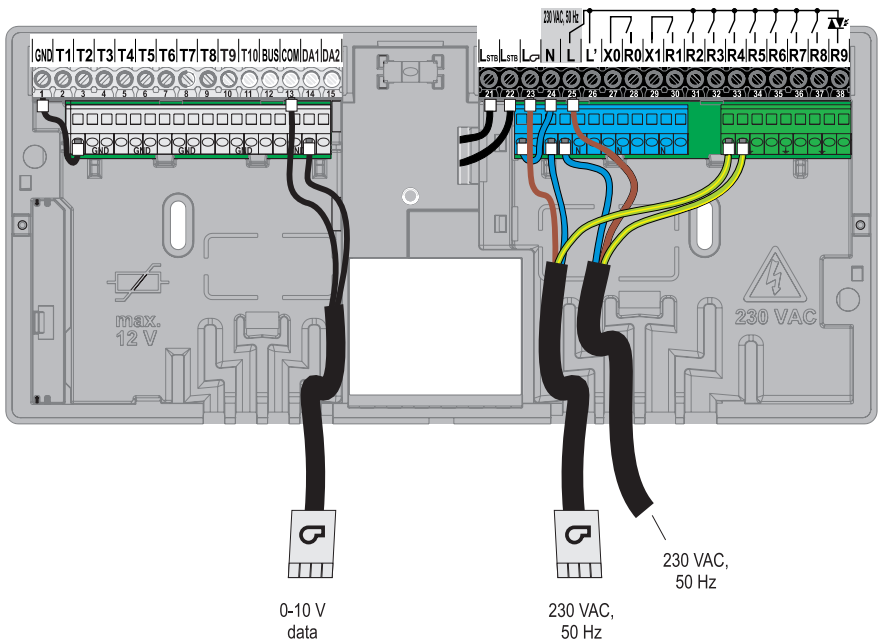
5. Izvedemo električno priključitev, zapremo poklopce konzole (d), postavimo regulator (b) nazaj na podnožje in ga pritrdimo z vijaki (a).
6. Konzolo regulatorja nastavimo v željen položaj.

ELEKTRIČNI PRIKLJOP REGULATORJA



Vsak projekt z regulatorjem ogrevanja mora temeljiti na vaših izračunih in načrtih, ki morajo biti v skladu z veljavnimi predpisi. Slike in besedila v tem navodilu so mišljeni kot zgled in zanje izdajatelj ne prevzema odgovornosti. Odgovornost izdajatelja za nestrokovne ali napačne interpretacije in posledično iz tega nastala škoda je izrecno izključena. Pridržujemo si pravico do tehničnih napak in sprememb brez predhodne najave.

Priključevanje regulacijskih naprav naj opravi strokovnjak ustrezne kvalifikacije ali pooblašena organizacija. Preden posegamo v ožičenje, se prepričajmo, da je glavno stikalo izključeno. Upoštevat je potrebno predpise za nizkonapetostne instalacije IEC 60364 in VDE 0100, zakonske predpise za preprečevanje nesreč, zakonske predpise za zaščito okolja in druge nacionalne predpise. Pred vsakim odpiranjem ohišja se prepričajte, da so prekinjeni vsi poli električnega napajanja. Neupoštevanje navodil lahko vodi do resnih poškodb, kot so opekline ali celo ogrožanje življenja. Regulator mora biti priključen preko ločilnega stikala za vse pole. Razmik polov pri razklenjenem stikalu mora biti najmanj 3 mm. Vse nizkonapetostne povezave, kot so povezave temperaturnih tipal, morajo biti položene ločeno od povezav, ki so pod omrežno napetostjo. Vsi priklopi temperaturnih tipal se izvedejo v levo polje, priklopi, ki so pod omrežno napetostjo pa v desno polje regulatorja. Rele R9 je izveden kot polprevodniški rele in je namenjen tudi za RPM regulacijo obtočne črpalke.



Potopno tipalo

Potopno tipalo je namenjeno za montažo v tulko kotla, hranilnika toplote, grelnika sanitarne vode, sončnih kolektorjev in drugod. Poskrbimo, da tipalo nalega na stene tulke. Proti izpadanju tipalo zavarujemo s sponko ali vijakom.

Naležno tipalo

Naležno tipalo montiramo na cev dvižnega voda nad obtočno črpalko oziroma za mešalnim ventilom. Cev na izbranem mestu dobro očistimo. Na očiščeno mesto postavimo tipalo in ga pritrdimo s priloženo objemno vzmetjo.

Zunanje tipalo

Tipalo zunanje temperature montiramo na severno ali severozahodno fasado, približno 2 metra nad tlemi. Montaža nad okni ali zračniki in na južno fasado ni dovoljena. Najprej snamemo zaščitni pokrov in odvijemo dva vijaka pokrova. S priloženim zidnim vijakom tipalo privijemo na predvideno mesto. Kabel pripeljemo v tipalo skozi uvednico s spodnje strani in ga priključimo.

Sobno tipalo

Sobno tipalo montiramo na notranjo steno dnevnega prostora, ki ni obsijana s soncem in v stran od izvorov toplote ter prepiha. Najprej snamemo pokrov, nato podstavek privijemo na izbrano mesto ca. 1,5 metra nad tlemi. Montaža je možna na standardno podometno dozo ali neposredno na zid. Za električno povezavo potrebujemo dvožilni signalni kabel. Če so v prostoru, kjer je sobno tipalo, na radiatorjih vgrajeni termostatski ventili, morajo biti le-ti popolnoma odprti.

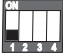






Kadar je priključeno sobno tipalo v sponko T1, je obvezna nastavitev parametra S1.4=1.

Kadar je priključeno sobno tipalo v sponko T8, je obvezna nastavitev parametra S1.5=1 ali S1.5=4.

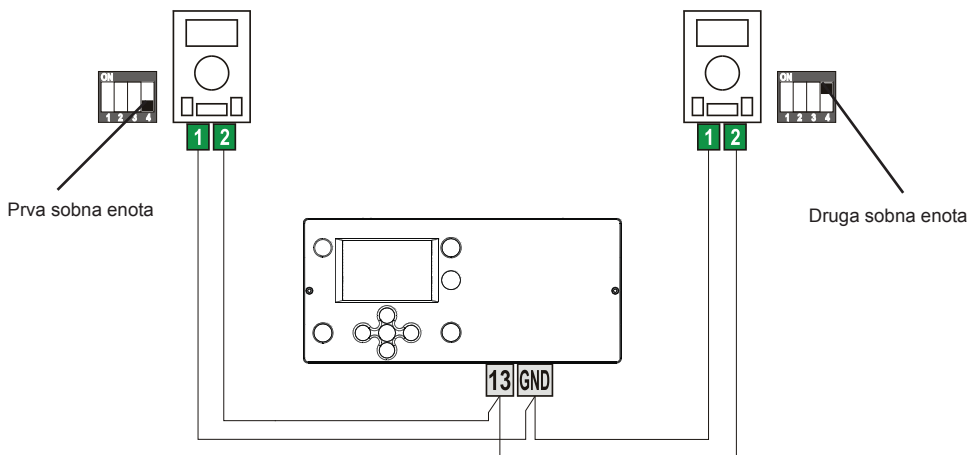
PRIKLOP SOBNE ENOTE DD2+

Regulatorji KXD omogočajo priklop digitalne sobne enote DD2+, ki meri sobno temperaturo in omogoča nastavitve želene dnevne in nočne temperature ter izbiro načina delovanja. Na en regulator lahko priključimo do dve sobni enoti.

Nastavitev kodirnih stikal na sobni enoti DD2+:

| | |
|---|--------------------------------|
|  | Obvezna nastavitvev. |
|  | Sobna enota krmili krog 1. |
|  | Sobna enota ne krmili kroga 1. |
|  | Sobna enota krmili krog 2. |
|  | Sobna enota ne krmili kroga 2. |
|  | Prva sobna enota. |
|  | Druga sobna enota. |

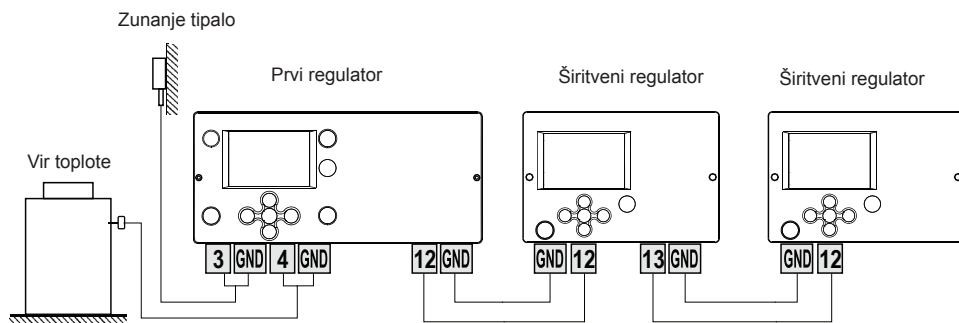
Primer prikločitve dveh sobnih enot DD2+:



BUS POVEZAVA REGULATORJEV KXD

Z bus povezavo lahko med seboj povežemo poljubno število regulatorjev KXD. Prvi oz. vodilni regulator fizično krmili toplotne vire, ostali pa samo ogrevalne kroge.

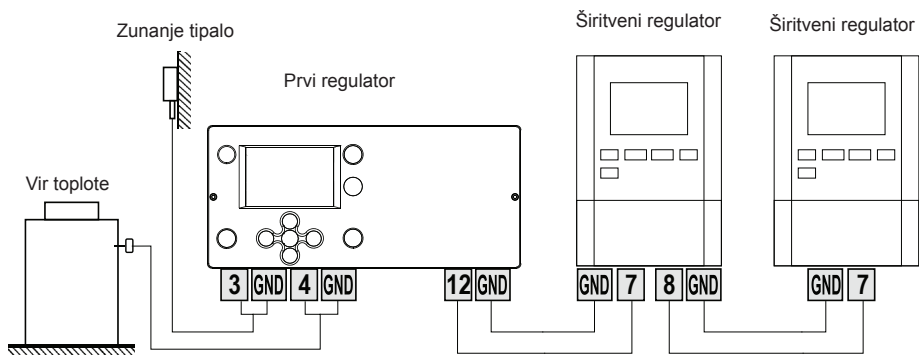
Pomembno: Tipalo zunanje in kotlovne temperature se vedno priklopi na prvi regulator.



BUS POVEZAVA REGULATORJEV KXD IN WDC

Z bus povezavo lahko med seboj povežemo poljubno število regulatorjev KXD ali WDC. Prvi oz. vodilni regulator fizično krmili toplotne vire, ostali pa samo ogrevalne kroge.

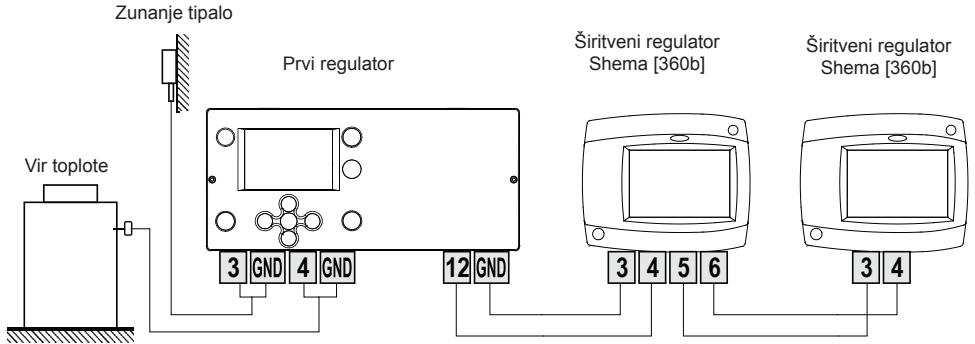
Pomembno: Tipalo zunanje in kotlovne temperature se vedno priklopi na prvi regulator.



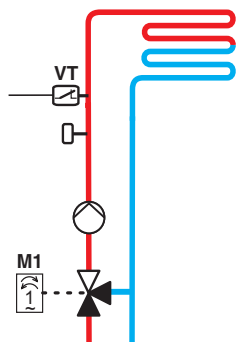
BUS POVEZAVA REGULATORJEV KXD IN CMP25-2

Z bus povezavo lahko med seboj povežemo poljubno število regulatorjev KXD ali CMP25-2. Prvi oz. vodilni regulator fizično krmili toplotne vire, ostali pa samo ogrevalne kroge.

Pomembno: Tipalo zunanje in kotlovene temperature se vedno priklopi na prvi regulator.

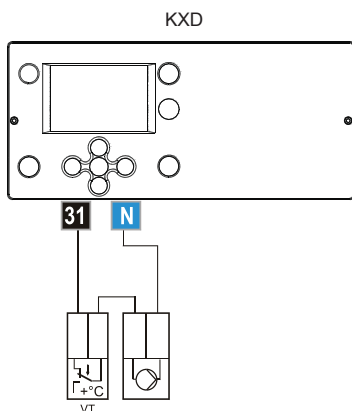


PRIKLJUČITEV IN MONTAŽA VARNOSTNEGA TEMOSTATA VT

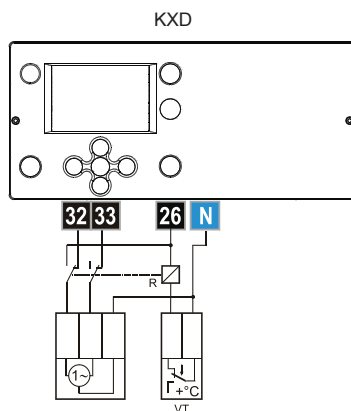


Pri ploskovnem ogrevanju (talno ali stensko) je potrebno priključiti varnostni termostat VT. Uporabimo kapilarni, naležni ali potopni termostat s preklopnim kontaktom.

Montiramo ga nad temperaturnim tipalom dvižnega voda. Na varnostnem termostatu nastavimo najvišjo dovoljeno temperaturo dvižnega voda za ploskovna ogrevanja (običajno med 40 in 60 °C) oziroma vsaj za 5 °C višjo vrednost, kot smo nastavili maksimalno dovoljeno temperaturo dvižnega voda na regulatorju - parameter S2.6 oziroma S3.6.



Varianta 1: Izklop obtočne črpalke pri prekoračitvi temperature.



Varianta 2: Zapiranje mešnega ventila pri prekoračitvi temperature.



Legenda: VT - varnostni termostat

MONTAŽA IN TEST DELOVANJA TERMIČNE VAROVALKE STB

Montaža termične varovalke STB

Kapilaro termične varovalke pazljivo razvijemo in njen odebeljen del vstavimo v tulko na kotlu oziroma viru toplote. Pomembno je, da odebeljen del kapilare dobro nalega na stene tulke v kotlu.

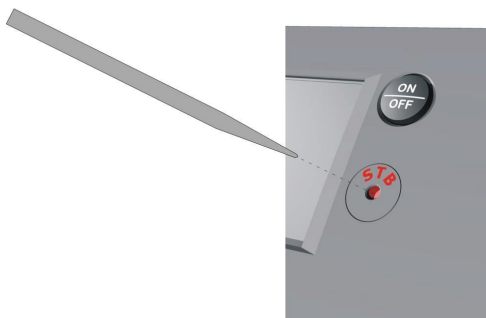
Test termične varovalke STB

S 5 sekundnim pritiskom tipke  aktiviramo test termične varovalke STB. Regulator vklopi kotel in izklopi vse ostale izhode regulatorja. Kotel se ogreva na temperaturo 115 °C oz. do temperature 110 °C ± 2 °C, ko mora izklopiti termična varovalka. Funkcija se samodejno prekine, ko se aktivira termična varovalka ali če kotel preseže 115 °C ali najkasneje po preteku 20 minut. Test termične varovalke lahko predčasno prekinemo s ponovnim pritiskom na tipko .

Aktivirano termično varovalko nam signalizira rdeče obarvan tekst STB okoli termične varovalke.



Aktivirano termično varovalko je potrebno ročno restrirati tako, da najprej počakamo, da temperatura vira pade pod 100 °C, nato pa s primernim orodjem pritisnemo v luknjo varovalke in jo resetiramo.



V kolikor ne pride do aktivacije termične varovalke pri 110 °C ± 2 °C, je potrebno preveriti, če odebeljen del kapilare dobro nalega na stene tulke in da kapilarna cevčica nikjer ni ostro upognjena ali poškodovana. V nasprotnem primeru je potrebno termično varovalko zamenjati.

HIDRAVLIČNE SCHEME

POMEMBNO

POZOR! Instalacijske sheme prikazujejo princip delovanja in ne vsebujejo vseh pomožnih in varnostnih elementov! Pri montaži je potrebno upoštevati veljavne predpise!

LEGENDA



- možnost uporabe dodatnega diferenčnega termostata

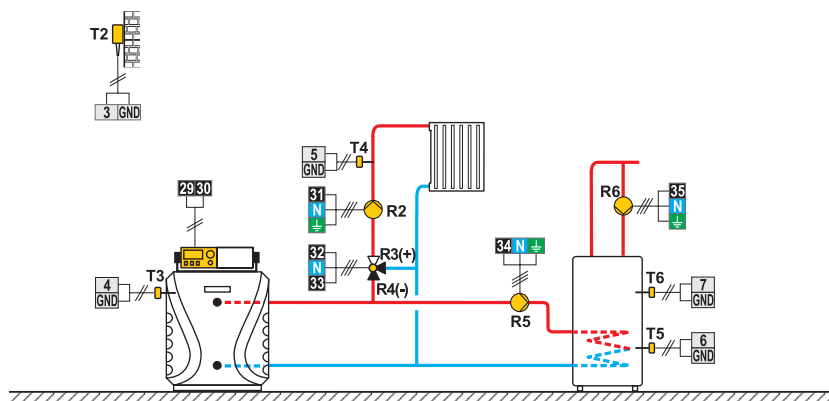
- - priključek preklopnega ventila, ki je odprt, ko je motorni pogon v izhodiščnem položaju



Preklopni ventili morajo biti v osnovnem položaju (brez krmilne napetosti) preklopljeni na kotel na trdo kurivo oz. hranilnik toplote.

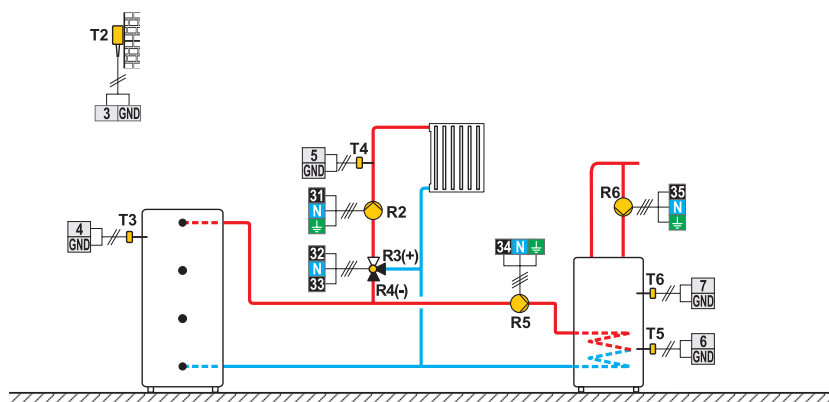
Shema 401 (KXD10B, KXD10, KXD20)

Oljni kotel, mešalni krog, grelnik sanitarne vode



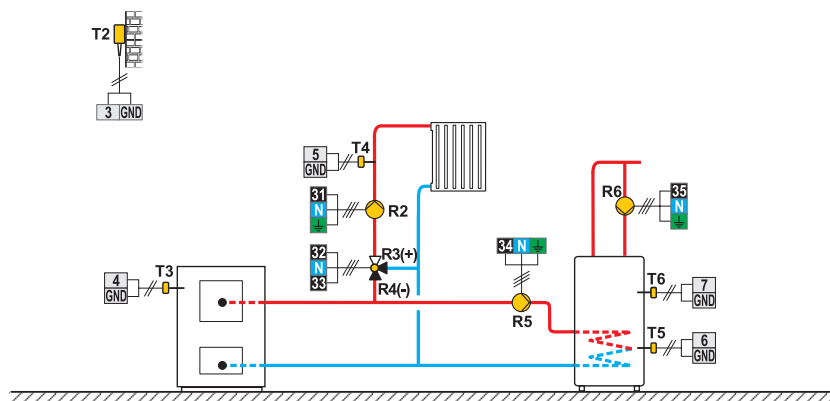
Shema 401b (KXD10B, KXD10, KXD20)

Hranilnik toplote, mešalni krog, grelnik sanitarne vode



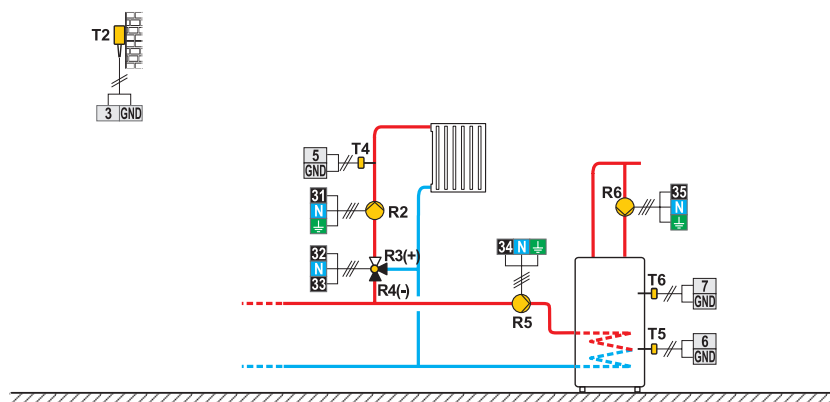
Shema 401c (KXD10B, KXD10, KXD20)

Kotel na trdo kurivo, mešalni krog, grelnik sanitarne vode



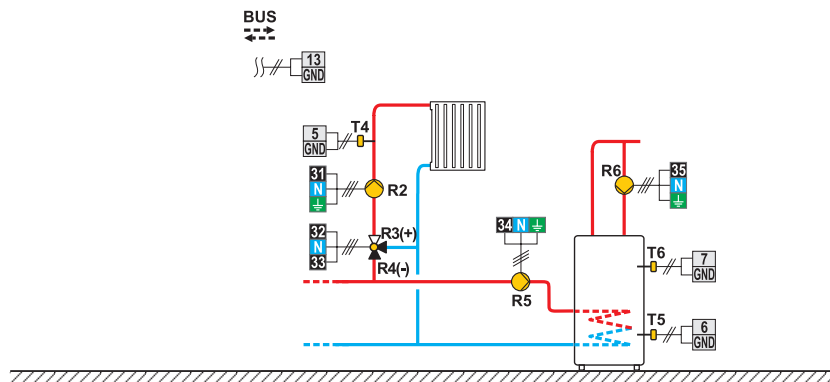
Shema 401d (KXD10B, KXD10, KXD20)

Sistem brez kotla - mešalni krog, grelnik sanitarne vode



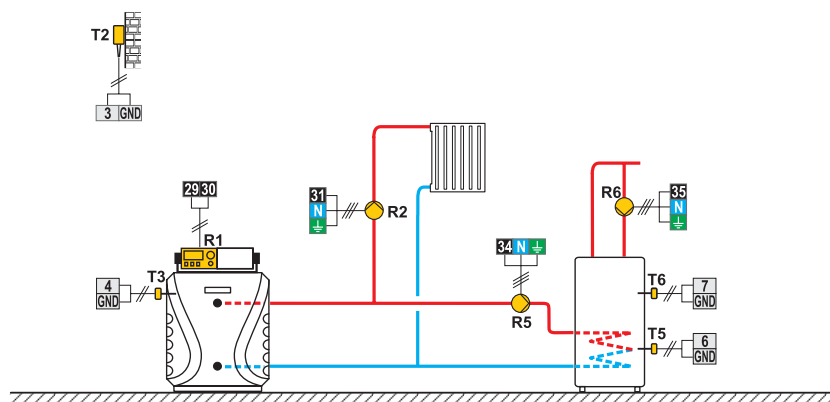
Shema 401e (KXD10B, KXD10, KXD20)

Razširitvena shema - mešalni krog, grelnik sanitarne vode



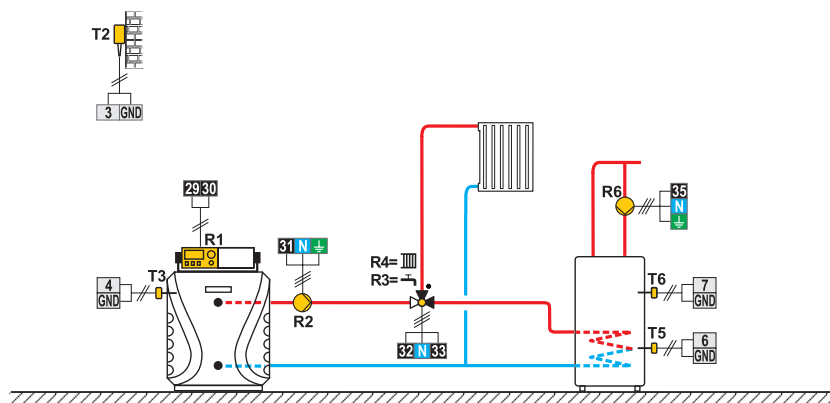
Shema 402 (KXD10B, KXD10, KXD20)

Oljni kotel, direktni krog, grelnik sanitarne vode



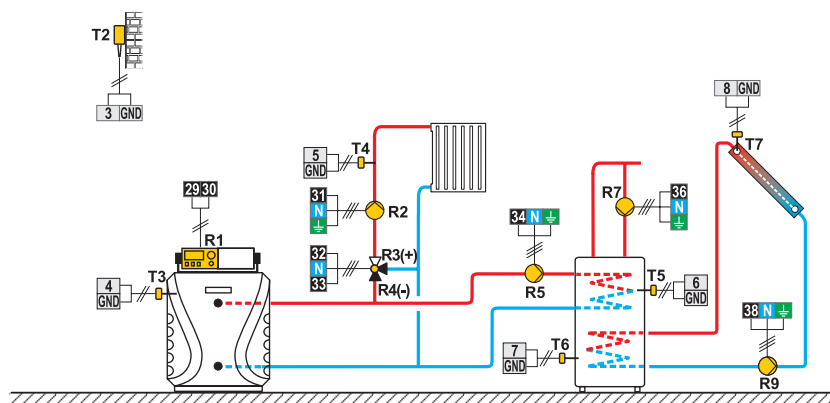
Shema 403 (KXD10B, KXD10, KXD20)

Oljni kotel, direktni krog, grelnik sanitarne vode



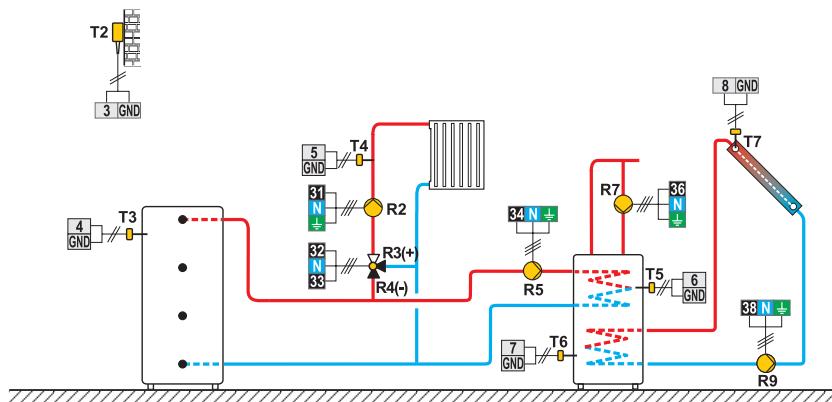
Shema 404 (KXD10, KXD20)

Oljni kotel, mešalni krog, grelnik sanitarne vode, solarni kolektorji



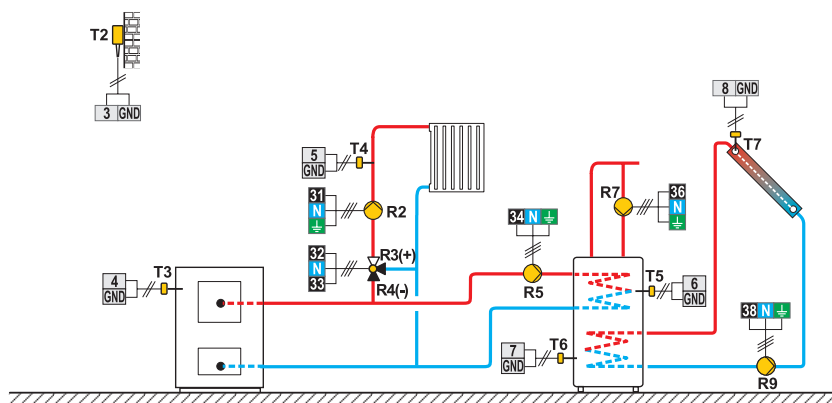
Shema 404b (KXD10, KXD20)

Hranilnik toplote, mešalni krog, grelnik sanitarne vode, solarni kolektorji



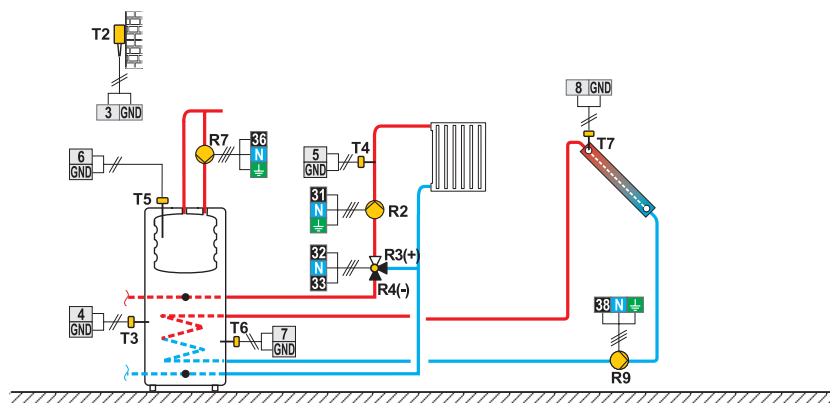
Shema 404c (KXD10, KXD20)

Kotel na trdo kurivo, mešalni krog, grelnik sanitarne vode, solarni kolektorji



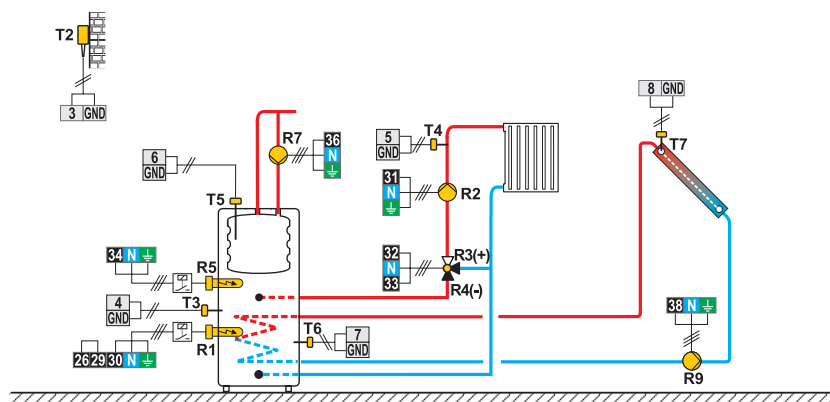
Shema 404d (KXD10, KXD20)

Hranilnik toplote z vgrajenim grelnikom sanitarne vode, mešalni krog, solarni kolektorji



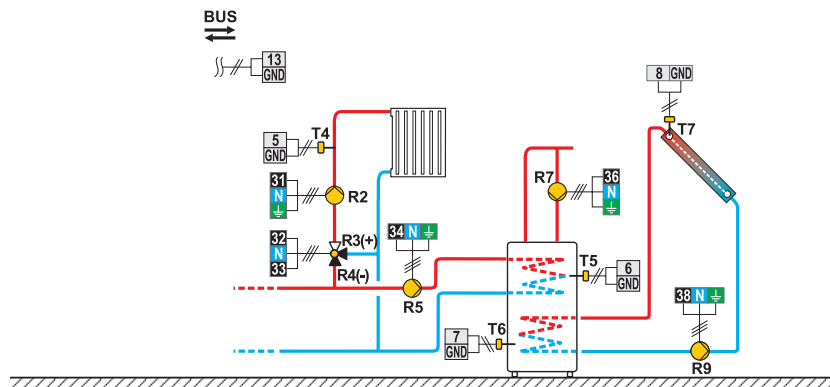
Shema 404e (KXD10, KXD20)

Hranilnik toplote z vgrajenim grelnikom sanitarne vode, mešalni krog, solarni kolektorji



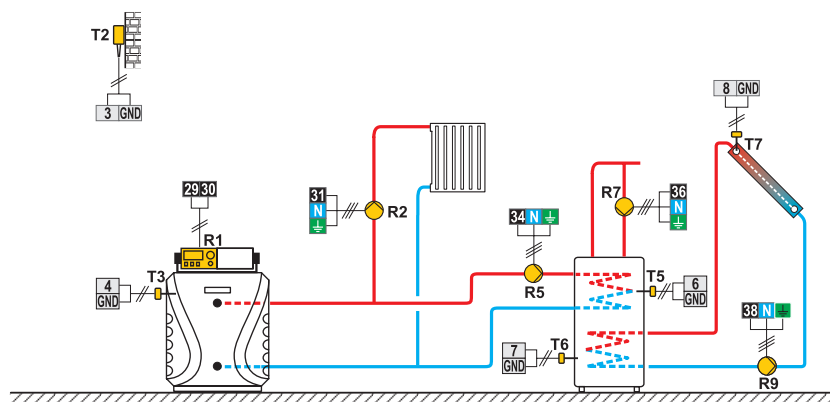
Shema 404f (KXD10, KXD20)

Razširitvena shema - mešalni krog, grelnik sanitarne vode, solarni kolektorji



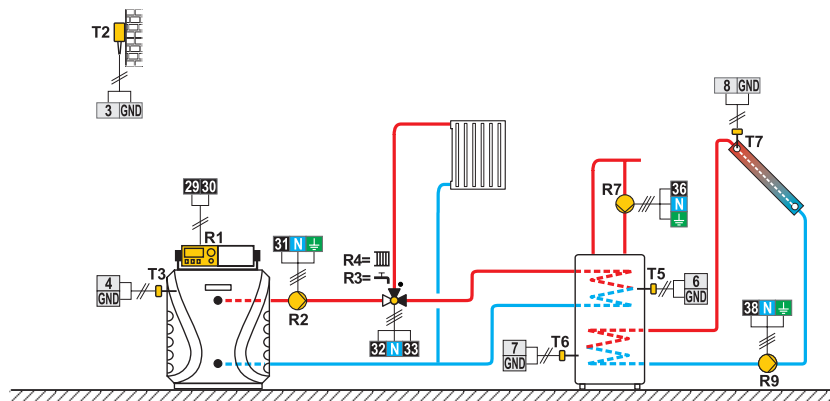
Shema 405 (KXD10, KXD20)

Oljni kotel, direktni krog, grelnik sanitarne vode, solarni kolektorji



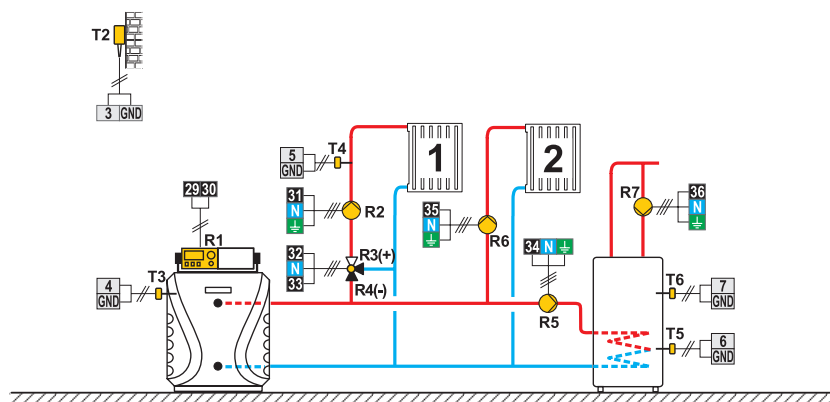
Shema 406 (KXD10, KXD20)

Oljni kotel, direktni krog, grelnik sanitarne vode, solarni kolektorji



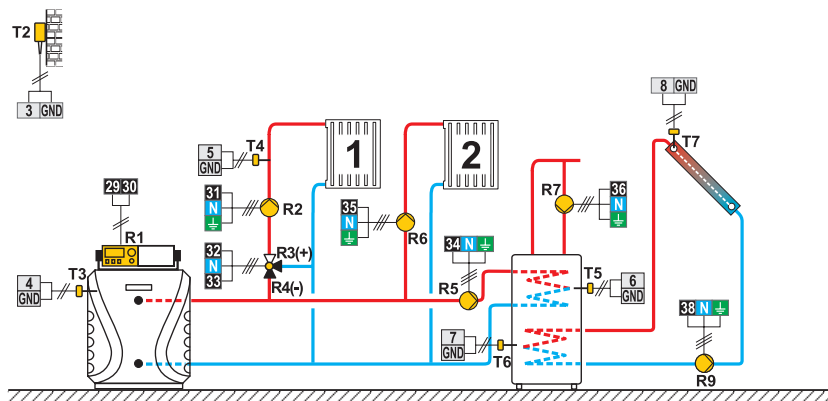
Shema 407 (KXD10, KXD20)

Oljni kotel, direktni krog, mešalni krog, grelnik sanitarne vode



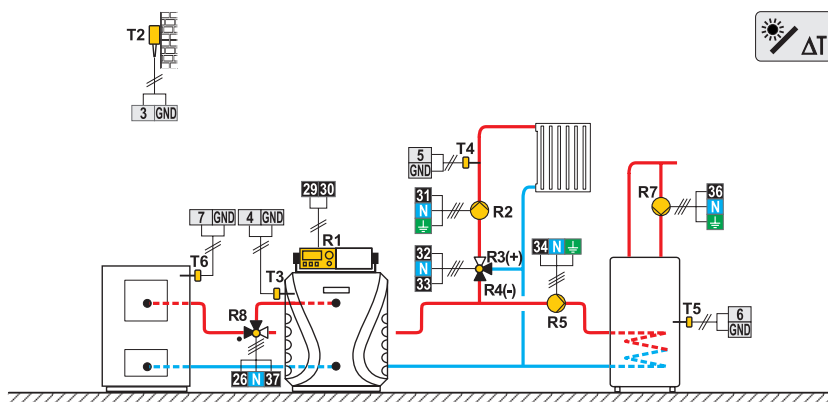
Shema 407b (KXD10, KXD20)

Oljni kotel, direktni krog, mešalni krog, grelnik sanitarne vode, solarni kolektorji



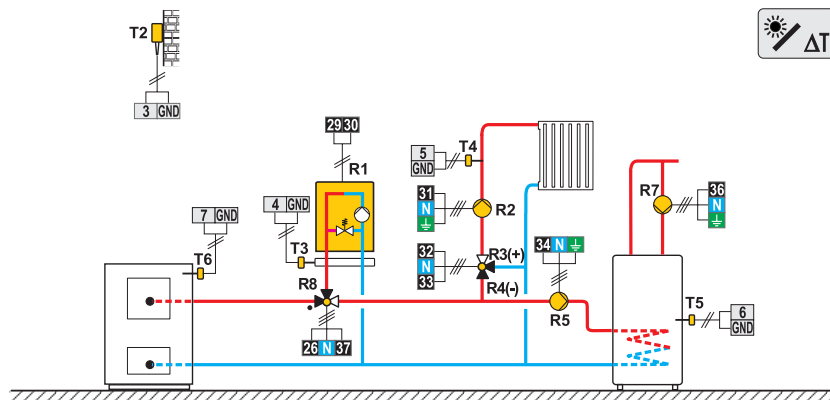
Shema 408 (KXD20)

Kotel na trdo kurivo, oljni kotel, mešalni krog, grelnik sanitarne vode



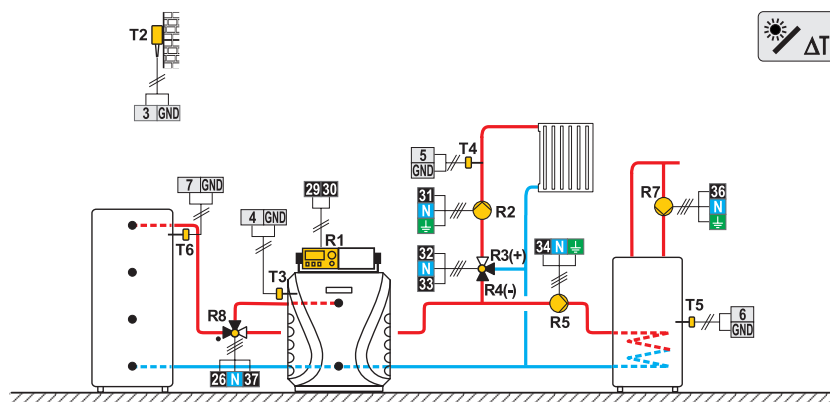
Shema 408b (KXD20)

Kotel na trdo kurivo, plinski kotel, mešalni krog, grelnik sanitarne vode



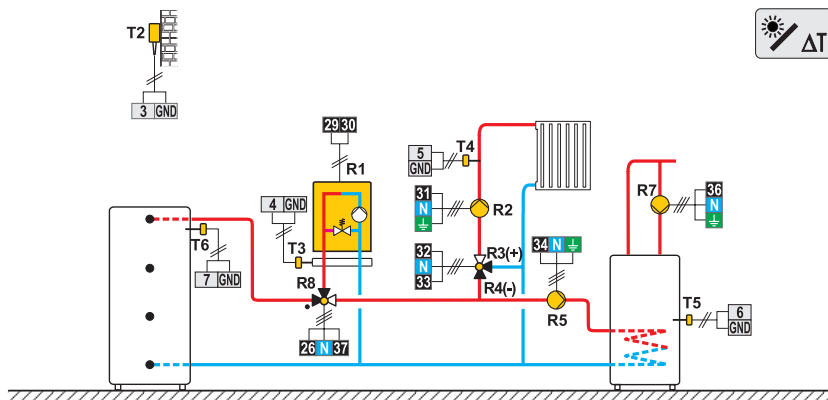
Shema 409 (KXD20)

Hranilnik toplote, oljni kotel, mešalni krog, grelnik sanitarne vode



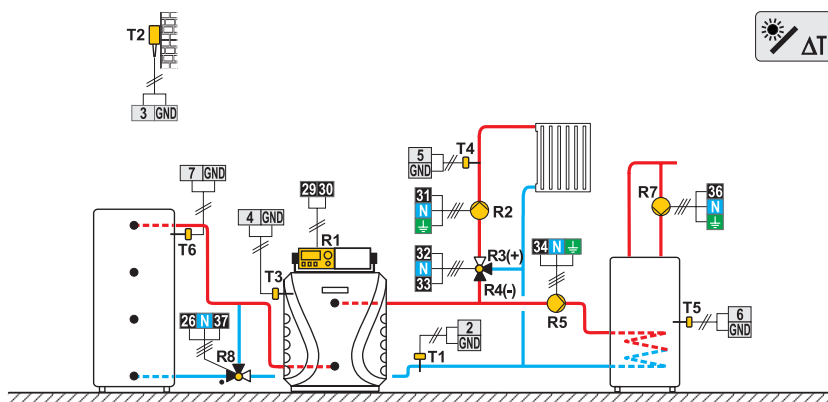
Shema 409b (KXD20)

Hranilnik toplote, plinski kotel, mešalni krog, grelnik sanitarne vode



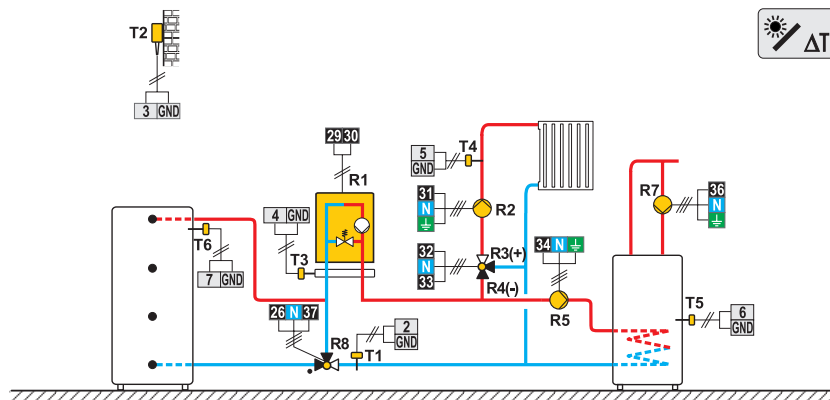
Shema 410 (KXD20)

Hranilnik toplote, oljni kotel, mešalni krog, grelnik sanitarne vode



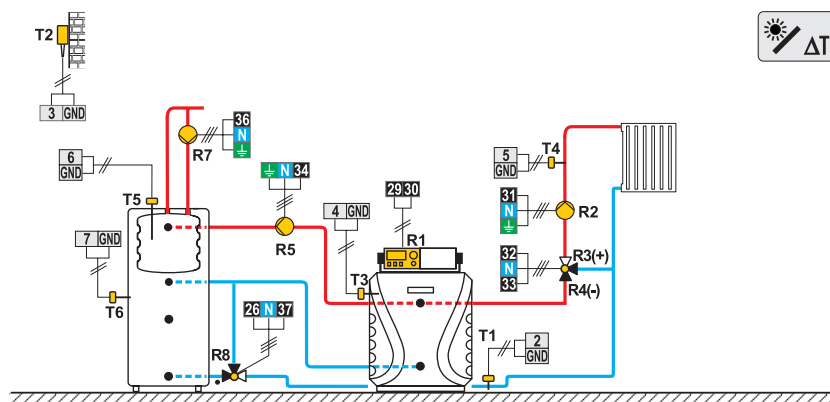
Shema 410b (KXD20)

Hranilnik toplote, plinski kotel, mešalni krog, grelnik sanitarne vode



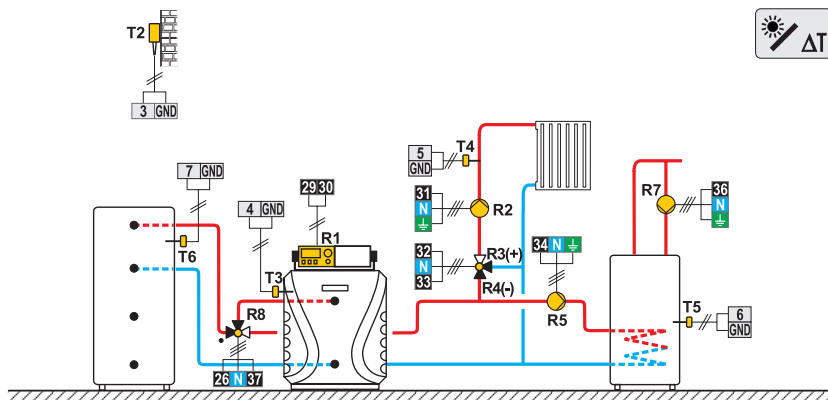
Shema 410c (KXD20)

Hranilnik toplote z vgr. grelnikom sanitarne vode, oljni kotel, mešalni krog.



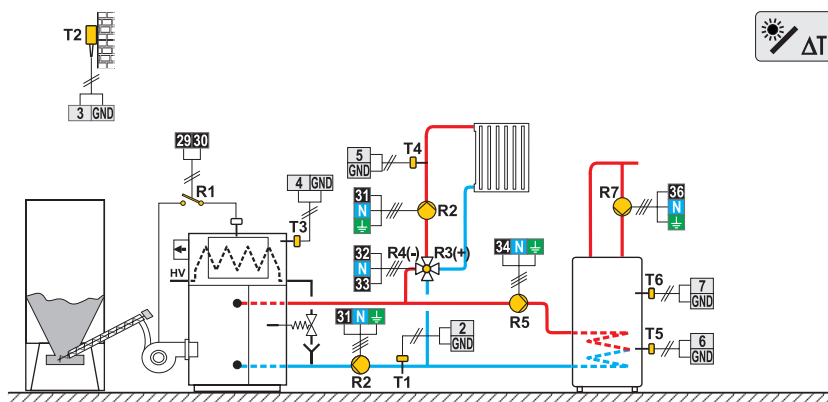
Shema 411 (KXD20)

Hranilnik toplote, oljni kotel, mešalni krog, grelnik sanitarne vode



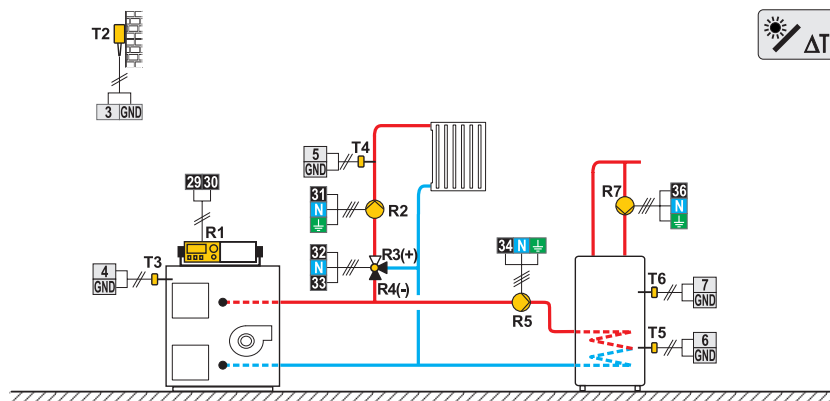
Shema 412 (KXD20)

Peletni kotel, mešalni krog, grelnik sanitarne vode



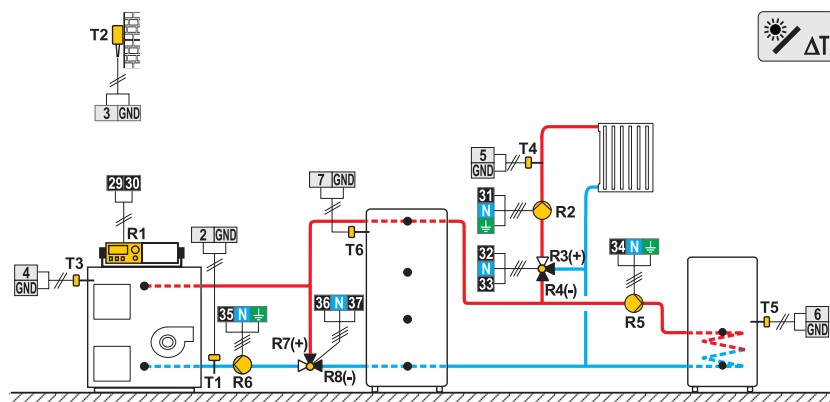
Shema 413 (KXD20)

Kombinirani (trdo kurivo/olje) kotel, mešalni krog, grelnik sanitarne vode



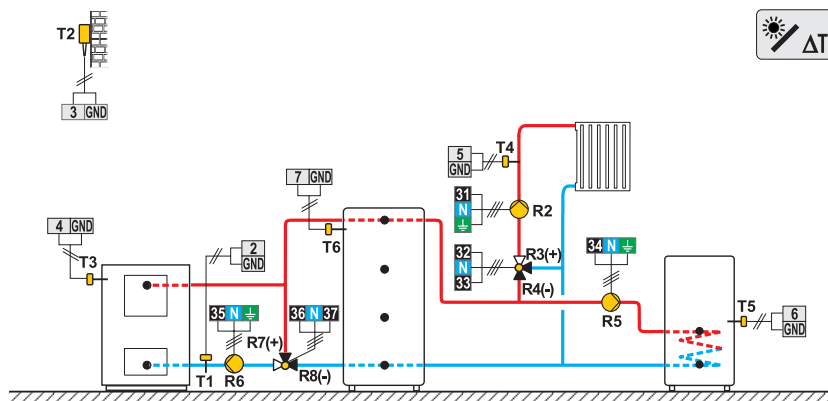
Shema 414 (KXD20)

Kombinirani (trdo kurivo/olje) kotel, hranilnik toplote, mešalni krog, grelnik sanitarne vode



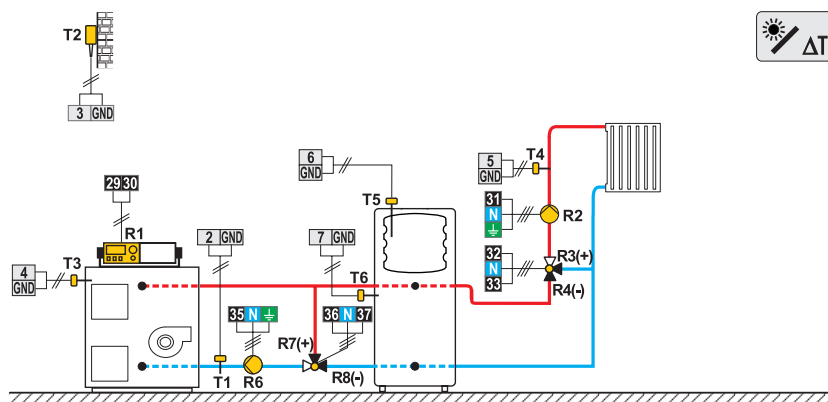
Shema 414b (KXD20)

Kotel na trdo kurivo, hranilnik toplote, mešalni krog, grelnik sanitarne vode



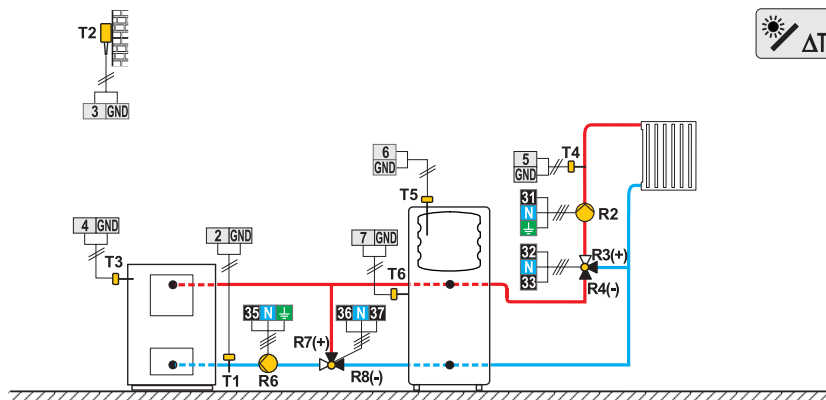
Shema 415 (KXD20)

Kombinirani (trdo kurivo/olje) kotel, hranilnik toplote z vgr. grelnikom sanitarne vode, mešalni krog



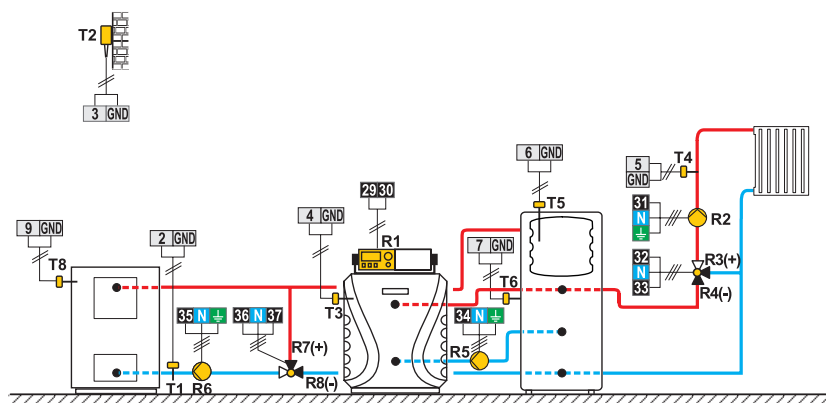
Shema 415b (KXD20)

Kotel na trdo kurivo, hranilnik toplote, mešalni krog, grelnik sanitarne vode



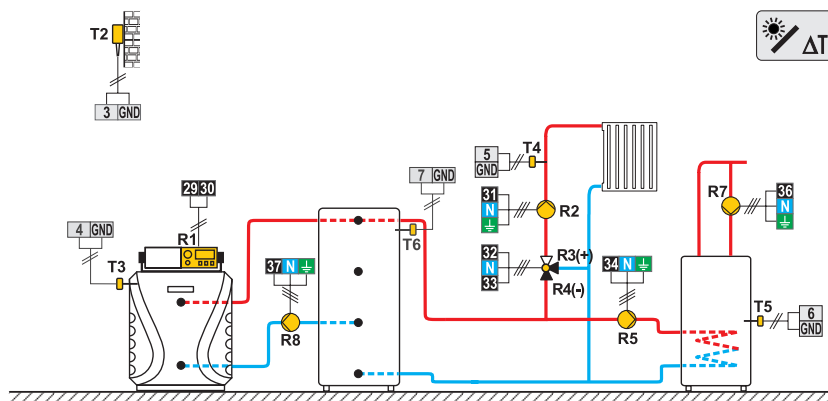
Shema 415c (KXD20)

Oljni kotel, kotel na trdo kurivo, hranilnik toplote z vgrajenim grelnikom sanitarne vode, mešalni krog



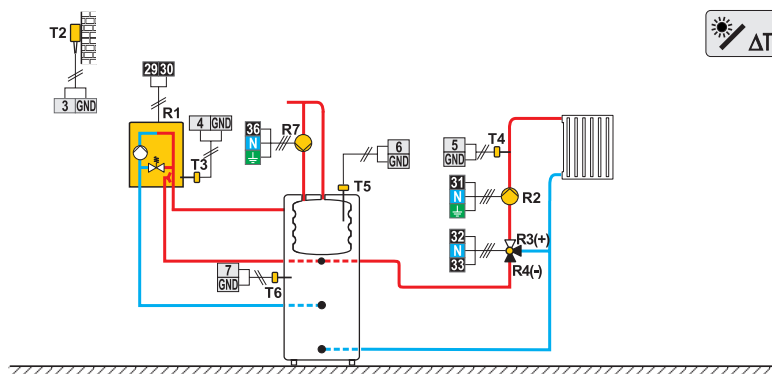
Shema 416 (KXD20)

Oljni kotel, hranilnik toplote, mešalni krog, grelnik sanitarne vode



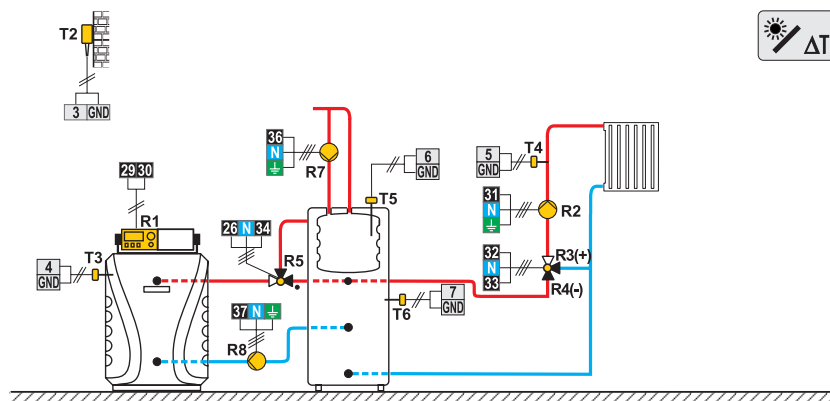
Shema 416b (KXD20)

Plinski kotel, hranilnik toplote z vgrajenim grelnik sanitarne vode, mešalni krog



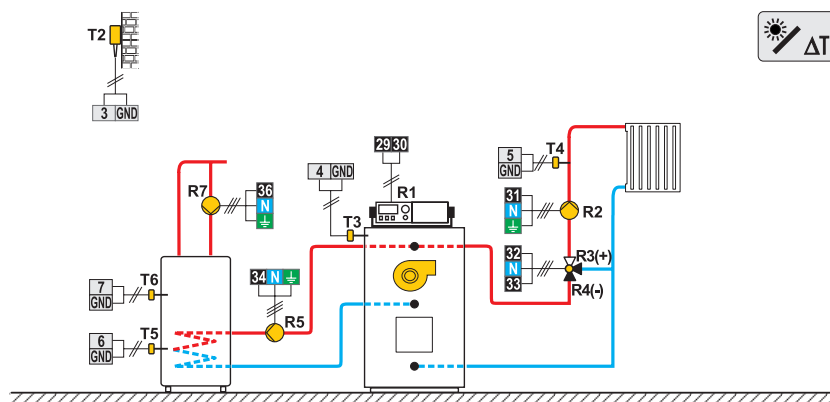
Shema 416c (KXD20)

Oljni kotel, hranilnik toplote z vgrajenim grelnik sanitarne vode, mešalni krog



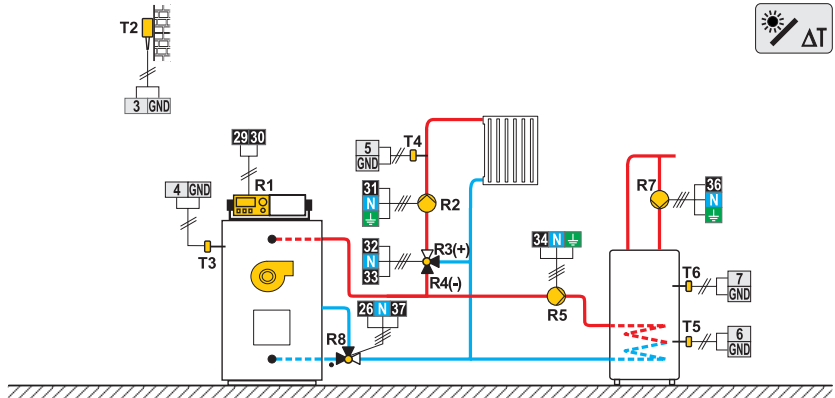
Shema 417 (KXD20)

Kombinirani (trdo kurivo/olje) kotel, mešalni krog, grelnik sanitarne vode



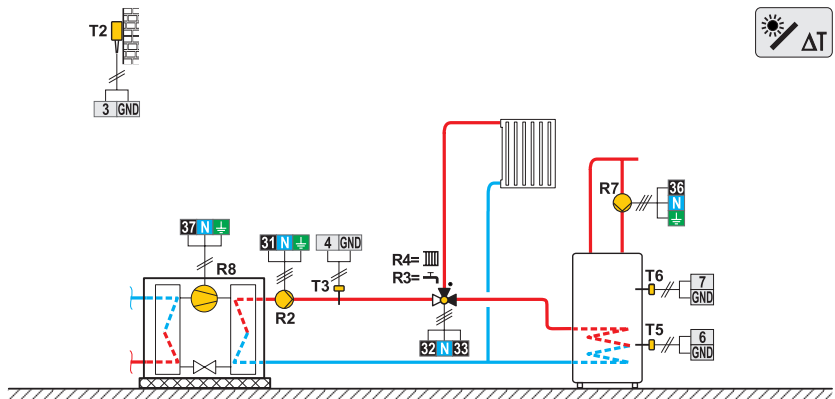
Shema 418 (KXD20)

Kombinirani (trdo kurivo/olje) kotel, mešalni krog, grelnik sanitarne vode



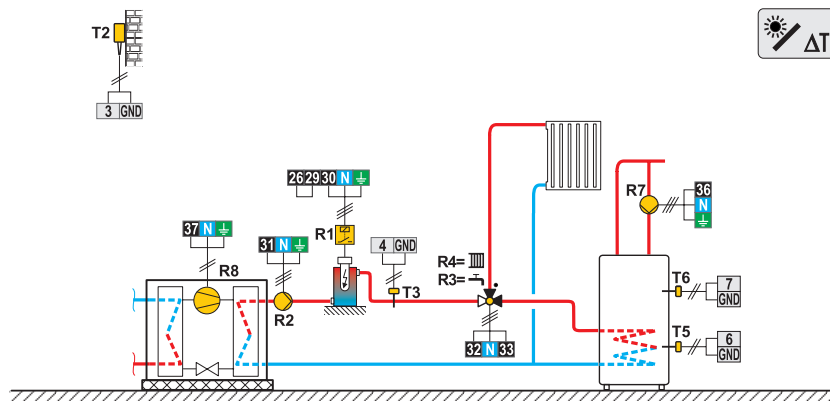
Shema 419 (KXD20)

Toplotna črpalka, direktni krog, grelnik sanitarne vode



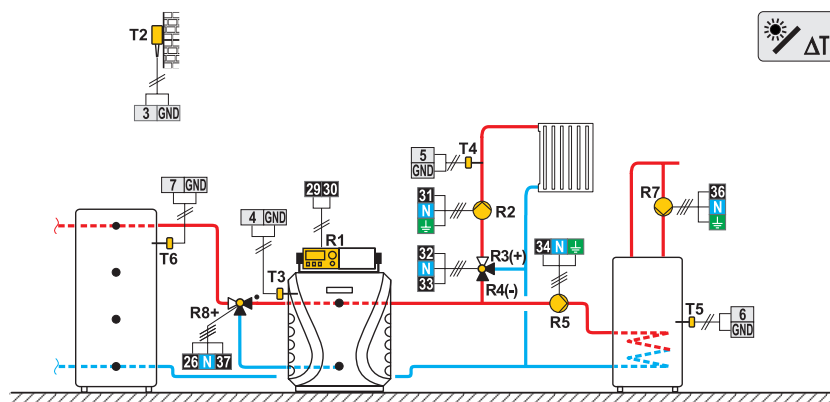
Shema 420 (KXD20)

Toplotna črpalka, dogrevanje z elektriko, direktni krog, grelnik sanitarne vode



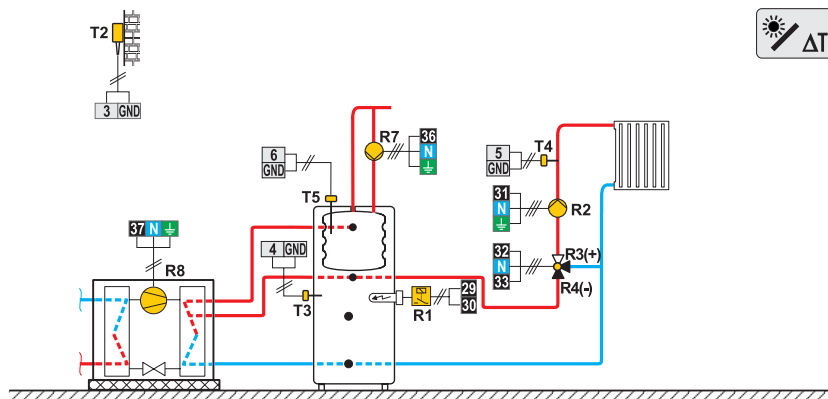
Shema 421 (KXD20)

Oljni kotel, hranilnik toplote, mešalni krog, grelnik sanitarne vode



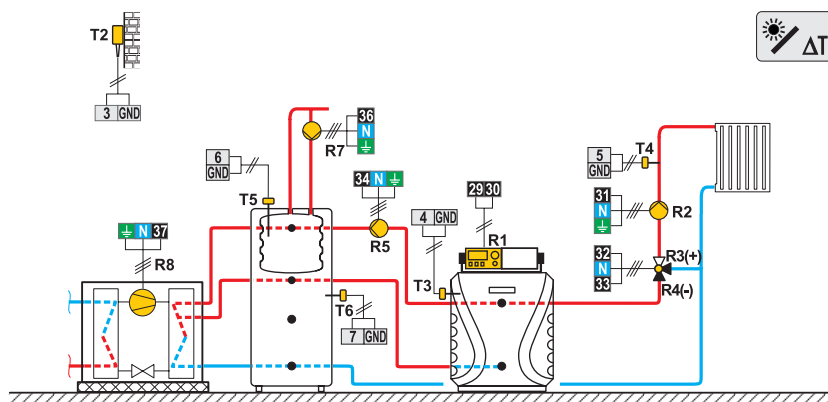
Shema 422 (KXD20)

Toplotna črpalka, hranilnik toplote v vgrajenim grelnikom sanitarne vode, mešalni krog



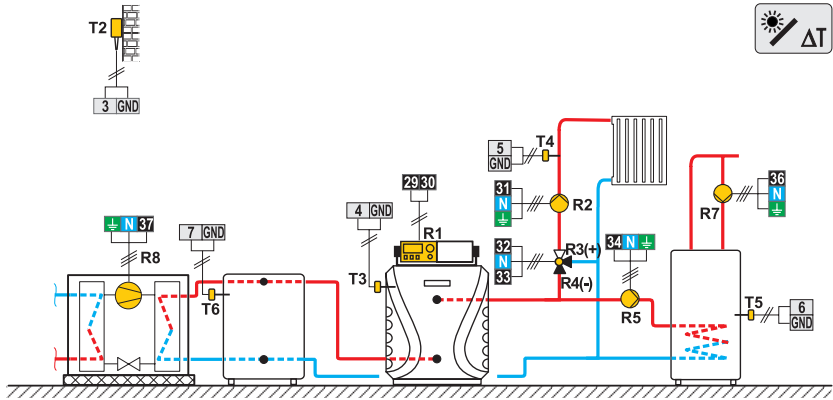
Shema 422b (KXD20)

Toplotna črpalka, oljni kotel, hranilnik toplote v vgrajenim grelnikom san. vode, mešalni krog



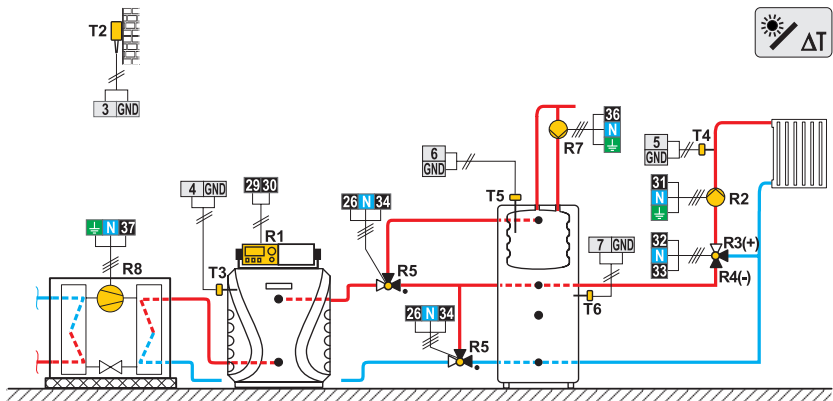
Shema 422c (KXD20)

Toplotna črpalka, oljni kotel, hranilnik toplote, mešalni krog, grelnik sanitarne vode



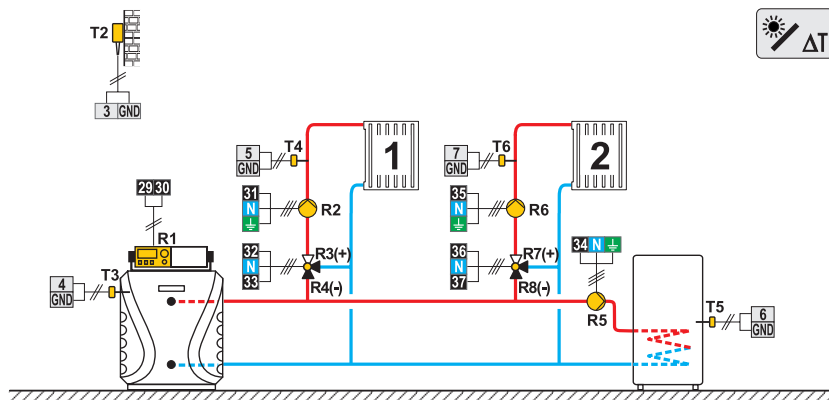
Shema 422d (KXD20)

Toplotna črpalka, oljni kotel, hranilnik toplote z vgrajenim grelnikom san. vode, mešalni krog



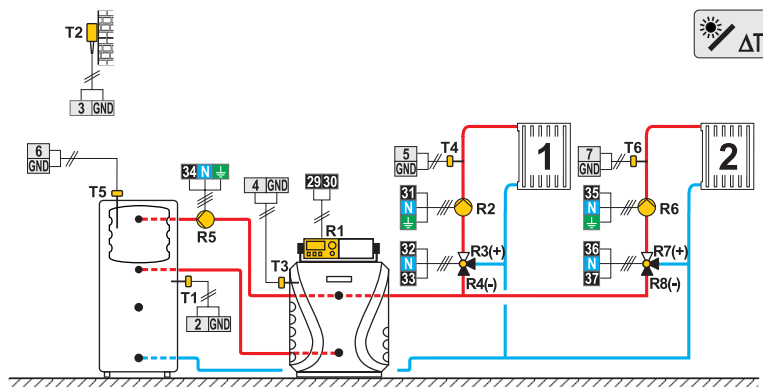
Shema 423 (KXD20)

Oljni kotel, 2x mešalni krog, grelnik sanitarne vode



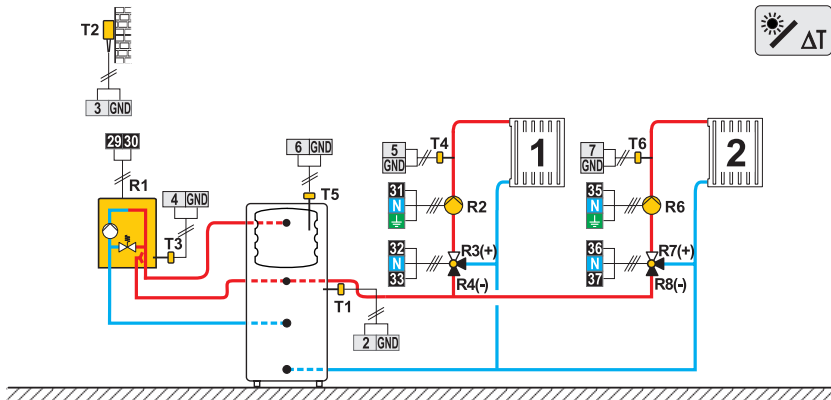
Shema 423b (KXD20)

Kotel na tekoče kurivo, hranilnik toplote z vgr. grelnikom sanitarne vode, 2x mešalni krog



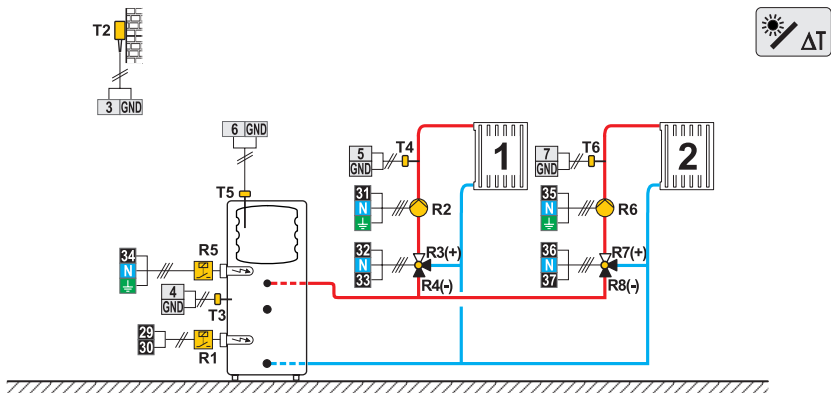
Shema 423c (KXD20)

Plinski kotel, hranilnik toplote z vgr. grelnikom sanitarne vode, 2x mešalni krog



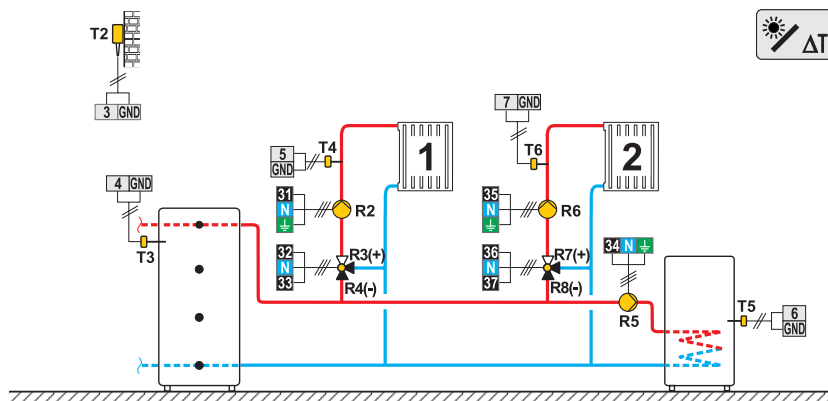
Shema 423d (KXD20)

Razširitvena shema - hranilnik toplote z vgr. grelnikom sanitarne vode, 2x mešalni krog



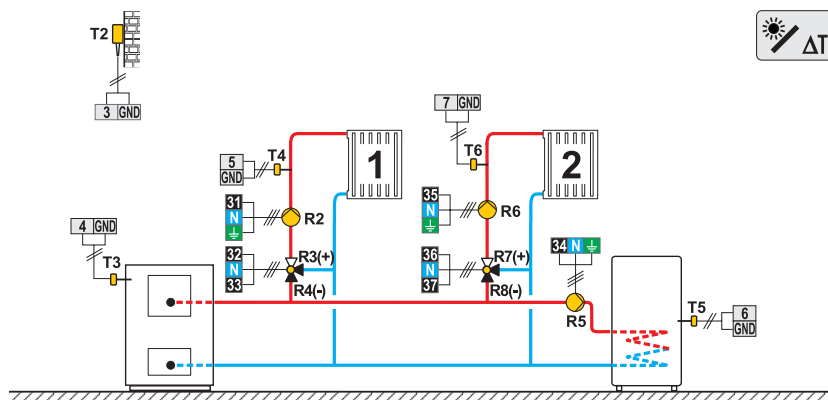
Shema 423e (KXD20)

Hranilnik toplote, 2x mešalni krog, grelnik sanitarne vode



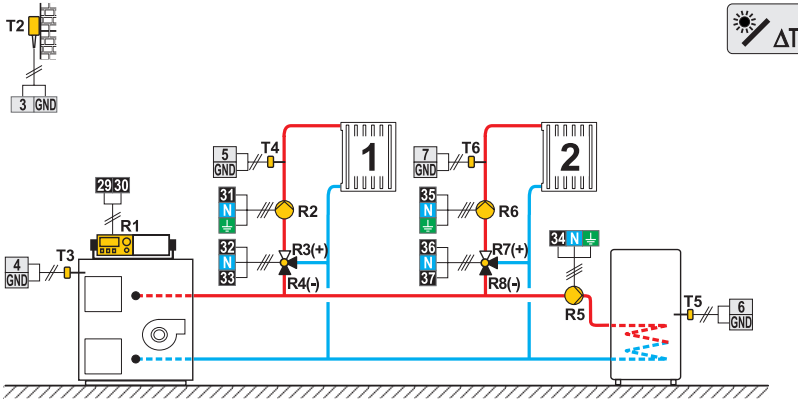
Shema 423f (KXD20)

Kotel na trdo kurivo, 2x mešalni krog, grelnik sanitarne vode



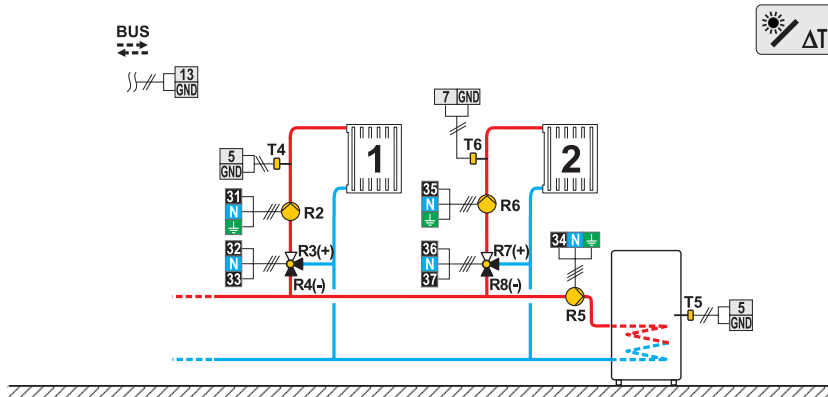
Shema 423g (KXD20)

Kombinirani (trdo kurivo/olje) kotel, 2x mešalni krog, grelnik sanitarne vode









Shema 423h (KXD20)

Razširitvena shema, 2x mešalni krog, grelnik sanitarne vode

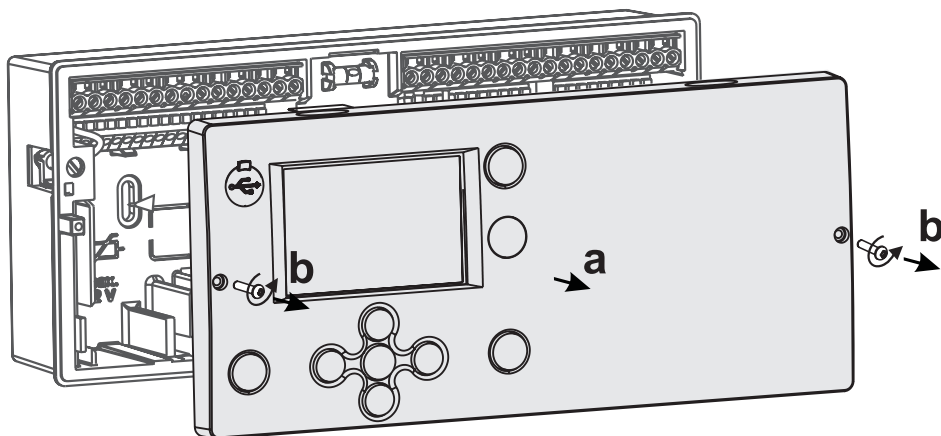


SIMULACIJA TIPAL IN PREIZKUS DELOVANJA REGULATORJA

Regulator KXD ima vgrajeno posebno funkcijo, ki omogoča simulacijo vseh tipal. S pomočjo te funkcije lahko uporabnik testira delovanje regulatorja. Ta funkcija je namenjena za primer zagona, vzdrževanja ali preizkušanja delovanja regulatorja. Simulacija tipal se aktivira tako, da najprej s tipko  izberemo zaslon s prikazom hidravlične sheme. Sedaj pritisnemo in 10 sekund držimo tipko . Regulator se preklopi v simulacijski način delovanja. S pritiskanjem tipke  se pomikamo med tipali. S tipko  ali  nastavimo vrednost temperature za izbrano tipalo. Oznaka simuliranega tipala se spremeni iz T v S. Simulacijski način delovanja prekinemo tako, da 10 sekund držimo tipko  ali če več kot 5 minut ne pritisnemo nobene tipke.

OKVARA IN SERVIS REGULATORJA

V primeru okvare ali poškodbe regulatorja se na servis pošlje samo regulacijski modul. Podnožja ni potrebno demontirati.



Demontaža regulacijskega modula se izvrši na sledeč način. Odvijete vijaka (b) in povlecite regulator (a) proti sebi.

Regulacijski modul zamenjamo oziroma dostavimo na pooblaščen servis.



Preden pričnete z demontažo regulatorja s podnožja, se prepričajte, da je glavno dovodno stikalo izključeno.

TEHNIČNI PODATKI

| | |
|---|-------------------------------------|
| Dimenzije [š x v x g]: | 211x 96 x 52 mm |
| Masa regulatorja | 465 g |
| Ohišje regulatorja | ASA+PC - termoplast |
| Napajalna napetost | 230 V ~ , 50 Hz |
| Lastna poraba | 5 VA |
| Preseki omrežnih vodnikov | 0.5 do 0.75 mm ² |
| Stopnja zaščite | IP20 po EN 60529 |
| Zaščitni razred | I po EN 60730-1 |
| Dopustna temperatura okolice | 5 °C do +40 °C |
| Dopustna relativna vlažnost | max. 85 % rH pri 25 °C |
| Temperatura skladiščenja | -20 °C do +65 °C |
| Relejni izhod | |
| R0, R1 | pot. prost, max. 4 (1) A ~, 230 V ~ |
| R2, R3, R4, R5, R6, R7, R8 | 4 (1) A ~, 230 V ~ |
| Triac izhod | |
| R9 | 1 (1) A ~, 230 V~ |
| Programska ura | |
| Tip | 7-dnevna programska ura |
| Min. interval..... | 15 min |
| Natančnost vgrajene ure | ± 5 min / leto |
| Razred programa | A |
| Hranjenje podatkov brez napajanja | min. 10 let |

Tehnične karakteristike - tipala

| | |
|---------------------------------------|---------------------|
| Tip temperaturnih tipal | Pt1000 ali KTY10 |
| Upornost tipal | |
| Pt1000 | 1078 Ohm pri 20 °C |
| KTY10 | 1900 Ohm pri 20 °C |
| Temperaturno področje uporabe | |
| Zunanje tipalo AF | 25 ÷ 65 °C, IP32 |
| Potopno tipalo TF | 25 ÷ 150 °C, IP32 |
| Naležno tipalo VF | 0 ÷ 85 °C, IP32 |
| Tipalo dimnih plinov CF | 20 ÷ 350 °C, IP32 |
| Min. presek vodnikov za tipala | 0.3 mm ² |
| Max. dolžina vodnikov za tipala | max. 30 m |

IZJAVA PROIZVAJALCA O SKLADNOSTI IZDELKA

Regulatorji ogrevanja KXD so skladni z naslednjimi direktivami:

- LVD: direktiva o nizki napetosti 2006/95/EC,
- EMC: direktiva o elektromagnetni kompatibilnosti 2004/108/EC,
- RoHS II: direktiva o nevarnih snoveh v električni in elektronski opremi 2011/65/EC.

OPIS IZDELKOV:

Vremensko voden regulator ogrevanja

TIP:

KXD10B, KXD10, KXD20

UPORABLJENI STANDARDI:

EN60730-1:2001, EN60730-1:2001/A2:2009,
EN60730-2-9:2002, EN60730-2-11:2008,
EN61000-6-1:2007, EN55014-1:2007, EN12098-1:2002.



ODSTRANJEVANJE STARE ELEKTRIČNE IN ELEKTRONSKE OPREME

Odstranjevanje stare električne in elektronske opreme (Velja za države članice Evropske unije in ostale evropske države s sistemom ločenega zbiranja odpadkov).



Ta simbol na izdelku ali embalaži označuje, da ga ne smete odvreči kot gospodinjski odpadek. Oddati ga morate na zbirnih mestih za odpadno električno in elektronsko opremo (OEEO). S primerno odstranitvijo tega izdelka boste preprečili negativen vpliv na okolje in zdravje, ki bi ga sicer lahko povzročila njegova napačna odstranitev. Reciklaža materialov zmanjšuje porabo novih surovin. Za več informacij o recikliranju tega izdelka se obrnite na pristojne službe, komunalni servis ali trgovino, kjer ste ga kupili.

GARANCIJSKA IZJAVA

Proizvod je izdelan v skladu z veljavnimi standardi in je tovarniško preizkušen. Proizvod za katerega dajemo garancijo bo brezhibno deloval, če se boste ravnali po danih navodilih. Zagotovili bomo servisno vzdrževanje in potrebne rezervne dele za proizvod v trajanju življenjske dobe proizvoda ali najmanj 7 let.

Garancija velja 24 mesecev od dneva nakupa proizvoda, kar dokažete z dokumentom o nakupu. Stroške prevoza proizvoda, v času garancijske dobe, pri dostavi na in s servisnega popravila priznavamo proti predložitvi računa, po veljavni tarifi javnega prometa (pošta ali železnica).

V garancijskem roku bomo na svoje stroške odpravili vse okvare in pomanjkljivosti v roku, ki ne bo daljši od 30 dni, če je garancija uveljavljena z vsemi dokumenti in je proizvod dostavljen na sedež podjetja SETRON ali najbližjo pooblaščen servisno delavnico. Če v garancijskem roku proizvoda ne popravimo v 30 dneh od dneva prijave okvare, proizvod na kupčevo zahtevo zamenjamo z novim.

Za refleksno škodo, in sicer tako za dejansko škodo na premoženju ali izgubljen dobiček, ki bi lahko nastala zaradi uporabe ali napake na proizvodu, ne odgovarjamo. Prav tako ne priznavamo stroškov montaže in demontaže ter morebitnih drugih posrednih ali neposrednih stroškov, odškodninskih zahtevkov ali nadomestil, ki bi nas bremenili zaradi eventualnih reklamacij.

Garancija ne velja, če je ugotovljeno, da je predhodno popravilo opravila nepooblaščen oseba oziroma, če je bil proizvod poškodovan zaradi nepravilnega ravnanja ali višje sile.

BELEŽKE



SELTRON d.o.o.
Tržaška cesta 85 A
SI-2000 Maribor
Slovenija

tel: +386 (0) 2 671 96 00
fax: +386 (0) 2 671 96 66
<http://www.seltron.si>
email: info@seltron.si

Software V1.0r0



0 1 MC0 6 0 2 8 0

K6060002 V1.0