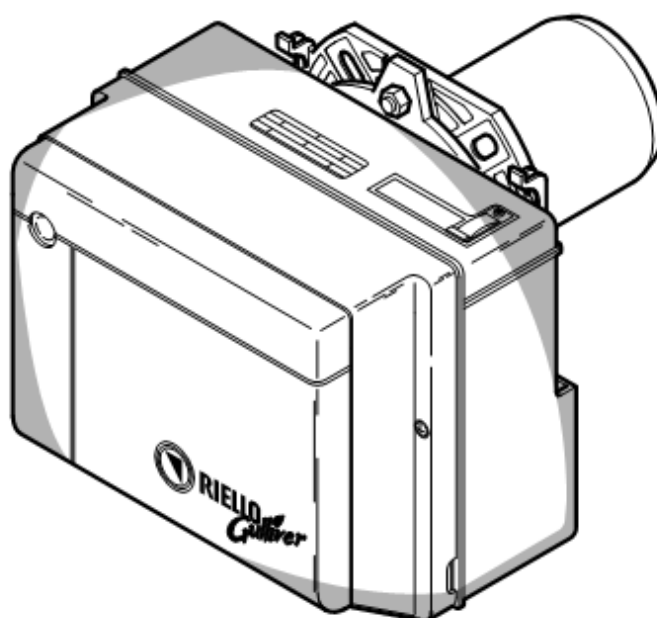


Gorilniki na plinsko olje

Enostopenjsko delovanje



ŠTEVILKA	MODEL	TIP
3736500	RG0.R	367 T1
3736700	RG0.1R	368 T1

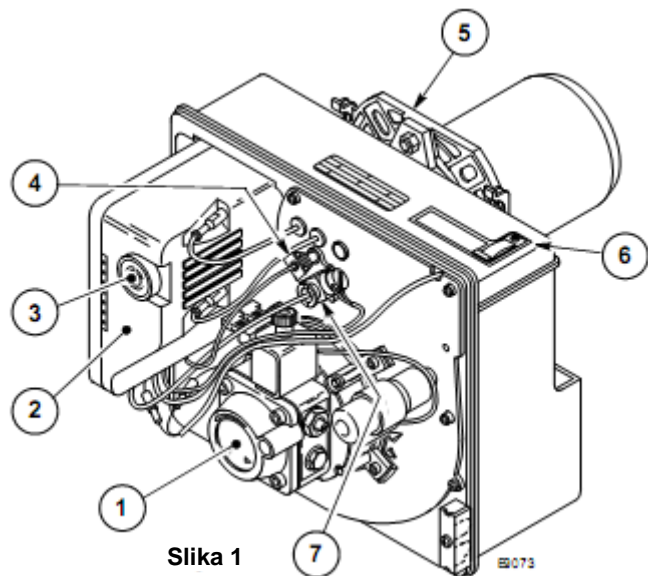
KAZALO

1. OPIS GORILNIKA	1	4. DELOVANJE	6
1.1 Dobavljeni deli	1	4.1 Uravnavanje izgorevanja.....	6
2. TEHNIČNI PODATKI	2	4.2 Priporočene brizgalne šobe.....	6
2.1 Tehnični podatki	2	4.3 Nastavitev elektrod.....	7
2.2 Mere	2	4.4 Tlak črpalke.....	7
2.3 Območje delovanja	2	4.5 Nastavitev lopute	7
3. VGRADNJA	3	4.6 Segrevanje goriva	8
3.1 Pritrditev na kotel.....	3	4.7 Program za vklop	8
3.2 Dovod goriva	3	5. VZDRŽEVANJE	8
3.3 Hidravlična napeljava za dovod goriva.....	4	6. NAPAKE/ODPRAVLJANJE NAPAK	9
3.4 Električni priključki	5	7. SPLOŠNI VARNOSTNI PREDPIS	10

1. OPIS GORILNIKA

Gorilnik na plinsko olje z enostopenjskim delovanjem.

- 1 – Oljna črpalka
- 2 – Krmilno–nadzorna naprava
- 3 – Gumb za sprostitve z opozorilom o blokadi
- 4 – Fotocelica
- 5 – Prirobnica z izolacijskim ščitom
- 6 – Sklop za nastavitev zračne lopute
- 7 – Nosilec za brizgalno šobo



Slika 1

- Odobritev z oznako ES št.: 0036 0272/99 (367T1) — 0036 0273/99 (368T1) skladno z direktivo 92/42/EGS.
- Gorilnik ustreza stopnji električne zaščite IP X0D (IP 40) po standardu EN 60529.
- Gorilnik z oznako ES je skladen z naslednjimi uredbami EGS: direktivo o elektromagnetni združljivosti EMC 89/336/EGS, direktivo o električni opremi, oblikovani za uporabo znotraj določenih napetostnih mej 73/23/EGS, direktivo o varnosti strojev 98/37/EGS in direktivo o energetske učinkovitosti 92/42/EGS.

1.1 DOBAVLJENI DELI

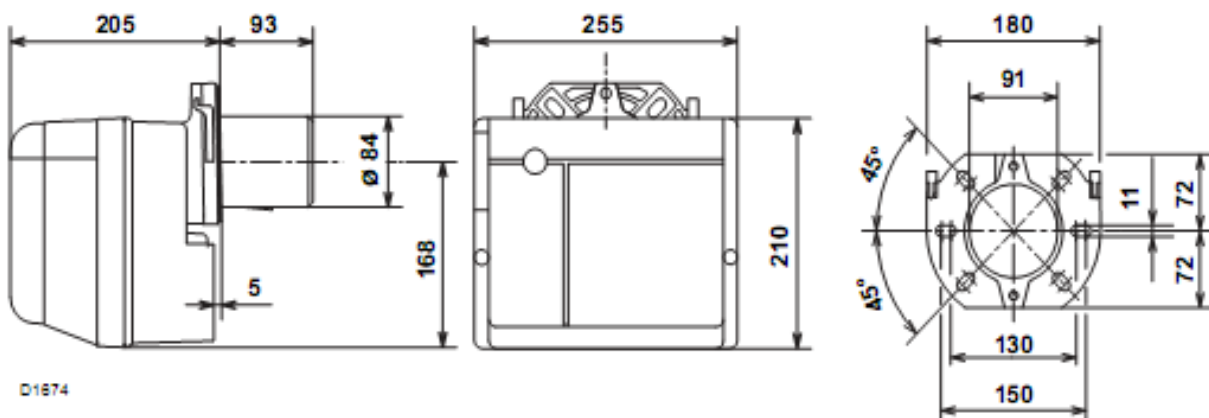
Prirobnica z izolacijskim ščitom	1 kos	Vijaki in matice za prirobnico za pritrditev na kotel.....	4 kosi
Vijaki in matice za prirobnico	1 kos	Gibljive cevi z nastavki	2 kosa
7-polni vtič	1 kos		

2. TEHNIČNI PODATKI

2.1 TEHNIČNI PODATKI

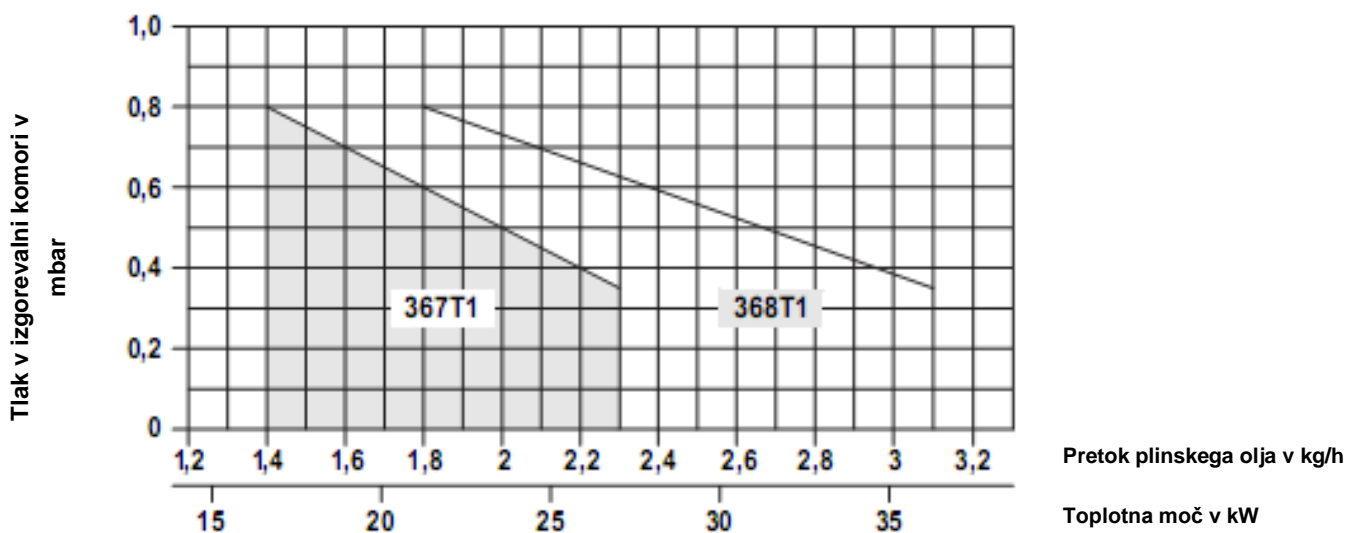
TIP	367T1	368T1
Pretok goriva	1,4–2,3 kg/h	1,8–3,1 kg/h
Toplotna moč	16,6–27,3 kW	21,3–36,7 kW
Gorivo	Plinsko olje, viskoznost 4–6 mm ² /s pri 20 °C	
Električno napajanje	Enostopenjsko, ~50 Hz, 230 V, ±10 %	
Motor	0,85 A, 2.750 vrt/min, 289 rad/s	
Kondenzator	4 µF	
Vžigalni transformator	Sekundarni, 8 kV, 16 mA	
Črpalka	Tlak: 8–15 barov	
Priključna moč	0,29 kW	

2.2 MERE



D1674

2.3 OBMOČJE DELOVANJA (po standardu EN 267)



D1673

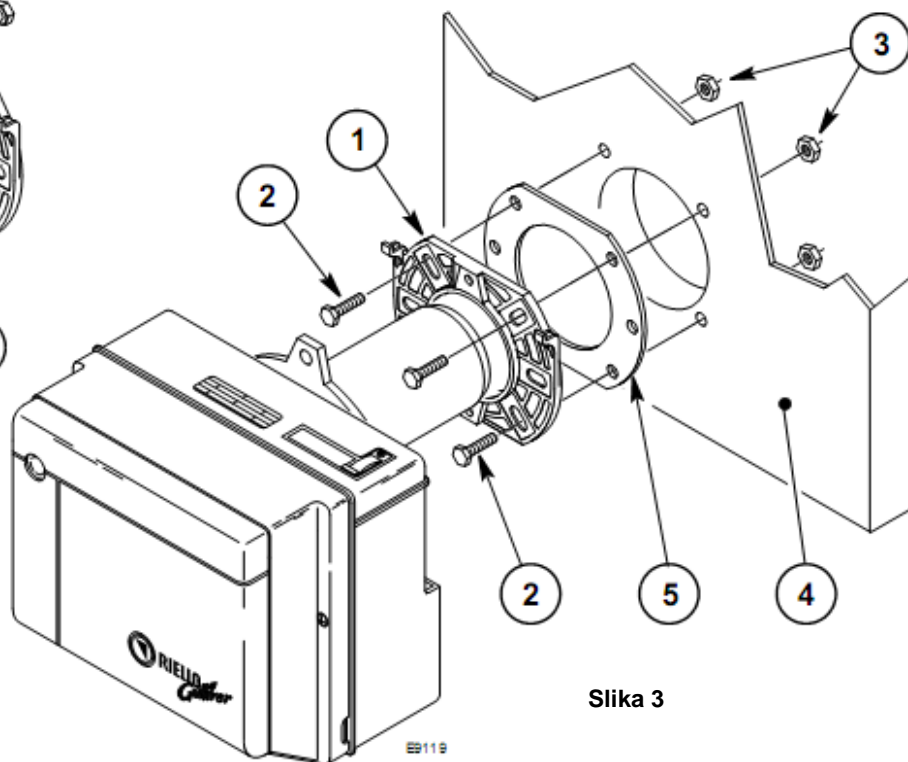
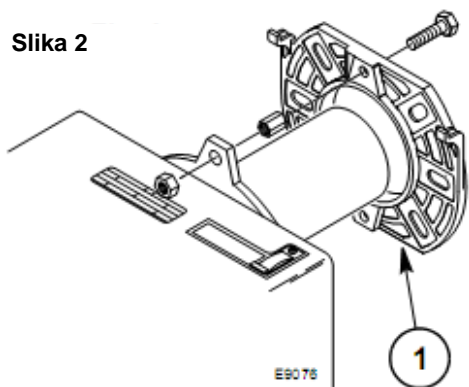
3. VGRADNJA

GORILNIK JE TREBA NAMESTITI SKLADNO Z LOKALNO ZAKONODAJO.

3.1 PRITRDITEV NA KOTEL

- ▶ V prirobnico (1) vstavite vijak in matici (oglejte si sliko 2).
- ▶ Po potrebi povečajte odprtine toplotnega ščita (5).
- ▶ Prirobnico (1) na vratca kotla (4) privijte z vijaki (2) in po potrebi tudi z maticami (3), **med njiju pa vstavite toplotni ščit (5)** (oglejte si sliko 3).

Slika 2

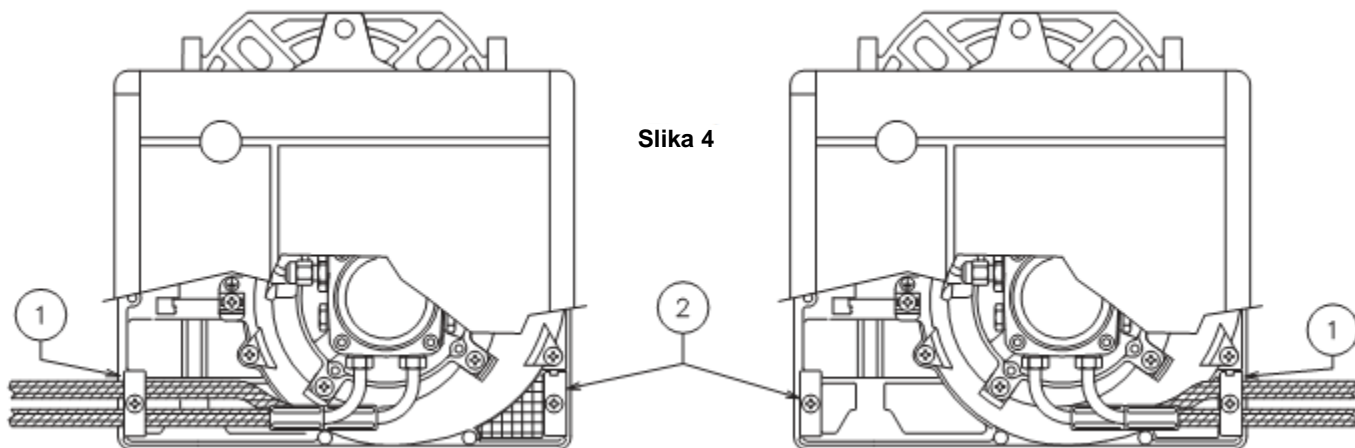


Slika 3

3.2 DOVOD GORIVA

Gorilnik je izdelan tako, da je mogoče priključne cevi za dovod goriva povezati na obeh straneh.

Pritrdilno (1) in zaporno ploščico (2) je treba glede na stran priključitve ustrezno obrniti (oglejte si sliko 4).

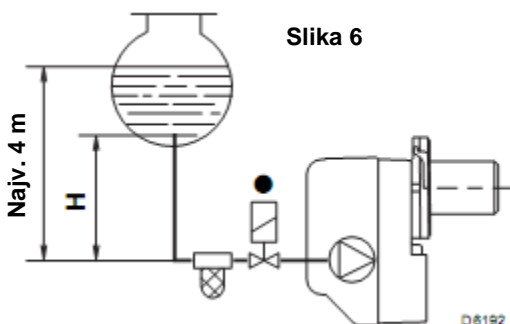


Slika 4

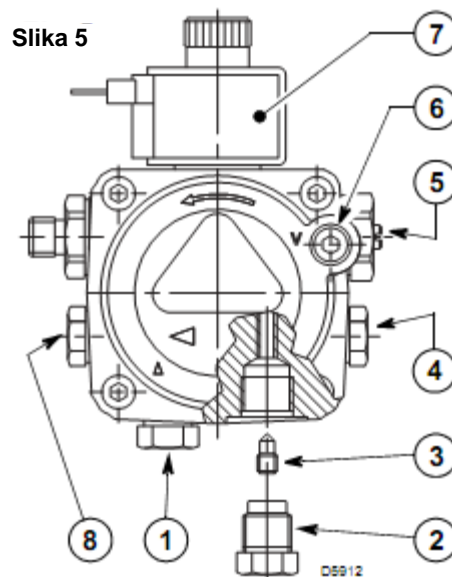
3.3 HIDRAVLIČNA NAPELJAVA ZA DOVOD GORIVA

POZOR:

- Črpalka je namenjena dvocevnemu dovodu goriva.
Za enocevni dovod goriva odvijte povratni čep (2), odstranite obvodni vijak (3), nato pa čep (2) znova privijte (oglejte si sliko 5).
- Pred zagonom gorilnika preverite ustrezno pretočnost povratne cevi za gorivo. Prekomeren protitlak lahko poškoduje tesnilni element črpalke.



H v metrih	L v metrih	
	ø i 8 mm	ø i 10 mm
0,5	10	20
1	20	40
1,5	40	80
2	60	100



- Sesanje
- Povratek
- Obvodni vijak
- Prikluček za manometer
- Regulator tlaka
- Prikluček za vakuummeter
- Ventil
- Dodatni merilnik tlaka

POLNENJE — ODZRAČEVANJE ČRPALKE

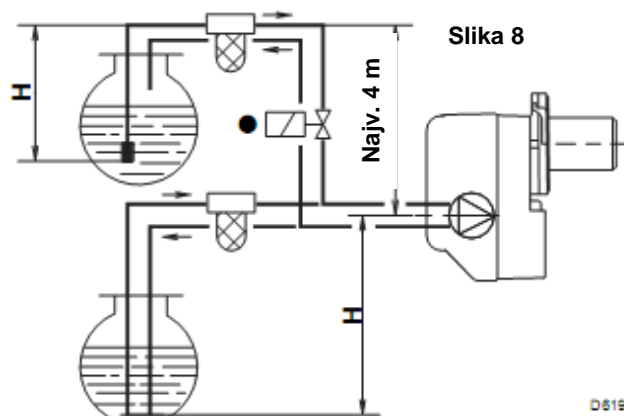
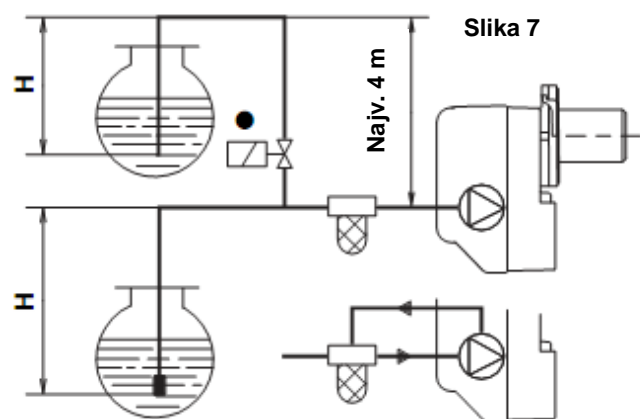
V primeru izvedbe dovoda goriva, kot je prikazano na sliki 6, zadostuje, da izvlečete priključek za vakuummeter (5, slika 5) in počakate, da gorivo izteče.

V primerih izvedb dovoda goriva, kot je prikazano na slikah 7 in 8, gorilnik vklopite ter počakajte, da se ta odzrači. Če pride pred dovodom goriva do blokade gorilnika, pred ponovitvijo postopka počakajte vsaj 20 sekund.

Ne presegajte podtlaka 0,4 bara (30 cmHg). Ob presegu navedene vrednosti pri izgorevanju goriva nastajajo plini. Priporočamo uporabo cevododa s popolnim tesnjenjem.

Za podtlačne sisteme (slika 8) priporočamo vstavev povratne cevi za gorivo na enako globino kot sesalno cev. V tem primeru na dno ni treba namestiti nepovratnega ventila. Če je povratna cev za dovod goriva nad ravnijo goriva, je namestitev nepovratnega ventila na dno nujna. Tovrstna tehnična rešitev ne omogoča največje varnosti zaradi morebitnega popuščanja ventila.

H v metrih	L v metrih	
	ø i 8 mm	ø i 10 mm
0	35	100
0,5	30	100
1	25	100
1,5	20	90
2	15	70
3	8	30
3,5	6	20



Na cev za dovod goriva namestite filter za gorivo.

- Samodejna naprava za ugotavljanje prisotnosti goriva skladno z okrožnico Ministrstva za notranje zadeve št. 73 z dne 29. 7. 1971.

H = razlika v višini

L = največja dovoljena dolžina sesalne cevi

ø i = notranji premer cevi

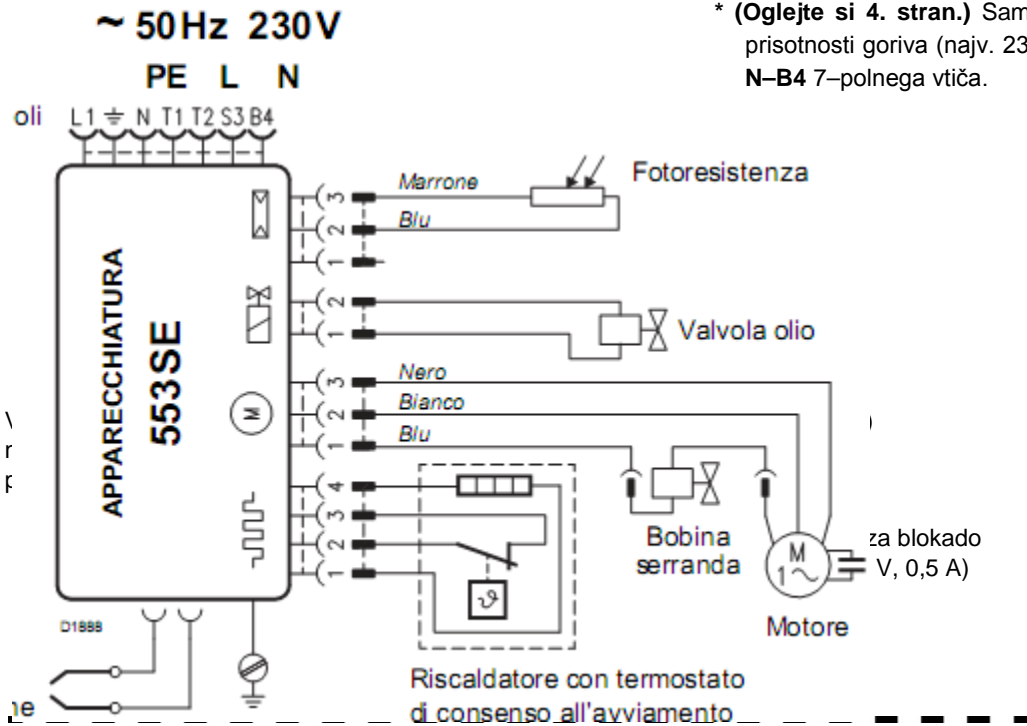
3.4 ELEKTRIČNI PRIKLJUČKI

POZOR

NEVTRALNIH VODNIKOV NE ZAMENJAJTE Z VODNIKI POD TOKOM.

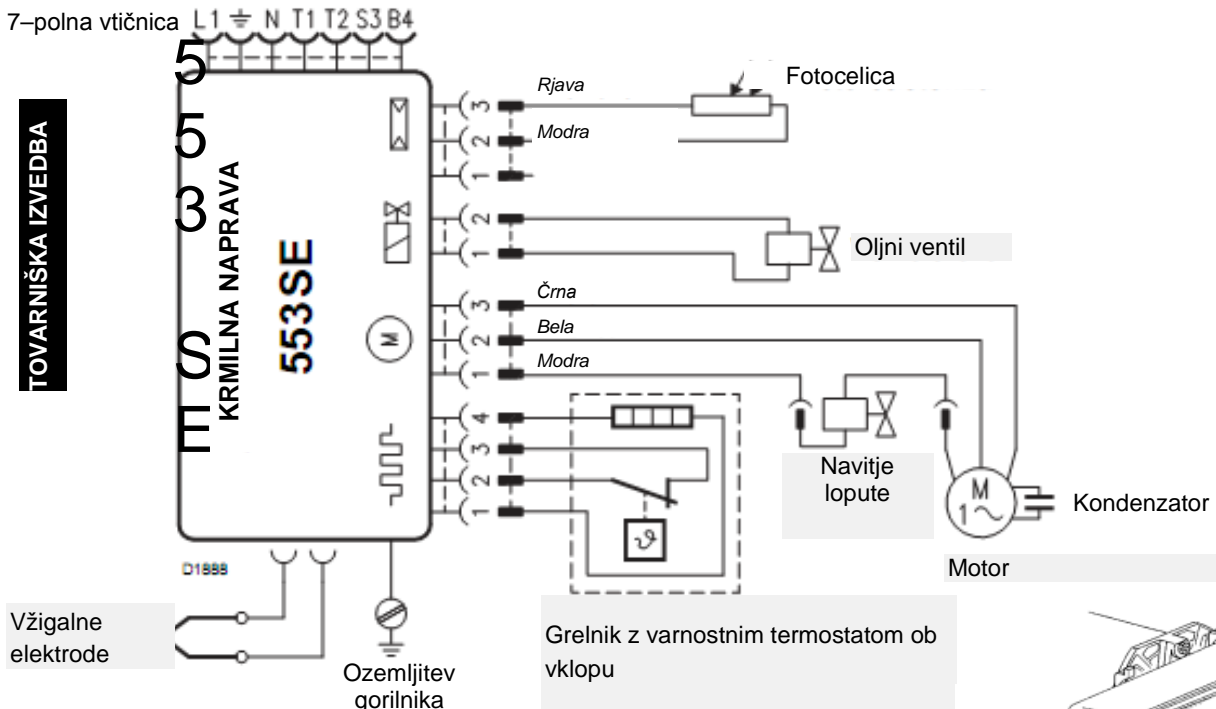
OPOMBA:

- Prerez vodnikov: najm. 1 mm² (razen če lokalna zakonodaja določa drugače).
- Električni priključki morajo biti skladni z veljavnimi predpisi.
- * **(Oglejte si 4. stran.)** Samodejno napravo za preverjanje prisotnosti goriva (najv. 230 V, 0,5 A) priključite na spojko N-B4 7-polnega vtiča.



PREIZKUS

Preverite zaustavitev gorilnika z odpiranjem termostatov in blokado z **zasenčenjem** fotocelic.

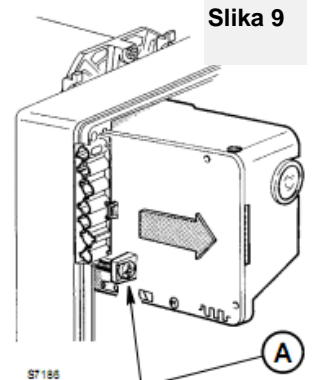


Slika 9

KRMILNA NAPRAVA

Krmilno napravo odstranite z gorilnika tako, da po izklopu vseh komponent odvijete vijak (A, slika 9), odstranite 7-polni vtič in **prekinete ozemljitev**.

V primeru odstranitve krmilne naprave znova privijte vijak (A) z navorom 1–1,2 Nm.



4. DELOVANJE

4.1 URAVNAVANJE IZGOREVANJA

Gorilnik je treba namestiti, nastaviti in preizkusiti skladno z Direktivo o energetski učinkovitosti 92/42/EGS ter ob upoštevanju priročnika za uporabnike, priročnika za uporabo gorilnika, nadzora koncentracij plinov CO in CO₂ v dimnih plinih, njihove temperature in povprečne temperature vode v kotlu.

Na podlagi naslednje preglednice je treba skladno z nazivno močjo kotla določiti naslednje: brizgalno šobo, tlak črpalke in nastavitev zračne lopute.

Navedene vrednosti veljajo za kotel CEN (po standardu EN267).

Vrednosti veljajo za 12,5–odstotni delež emisij plina CO₂ pri višini morske gladine ter temperaturi okolice in plinskega olja 20 °C.

TIP	Šoba		Tlak črpalke	Pretok goriva	Nastavitev lopute
	GPH	Kot	V barih	kg/h ±4 %	Stopnja
367T1	0,40	60°	11	1,4	1,0
	0,50	60°	12	1,9	1,8
	0,60	60°	12	2,3	2,8
368T1	0,50	60°	12	1,9	1,5
	0,60	60°	12	2,3	2,2
	0,65	60°	12	2,5	2,7
	0,75	60°	13	3,0	3,9

4.2 PRIPOROČENE BRIZGALNE ŠOBE: model Delavan tipa W — B; model Danfoss tipa S — B
model Monarchi tipa R; model Steinen tipa S — Q

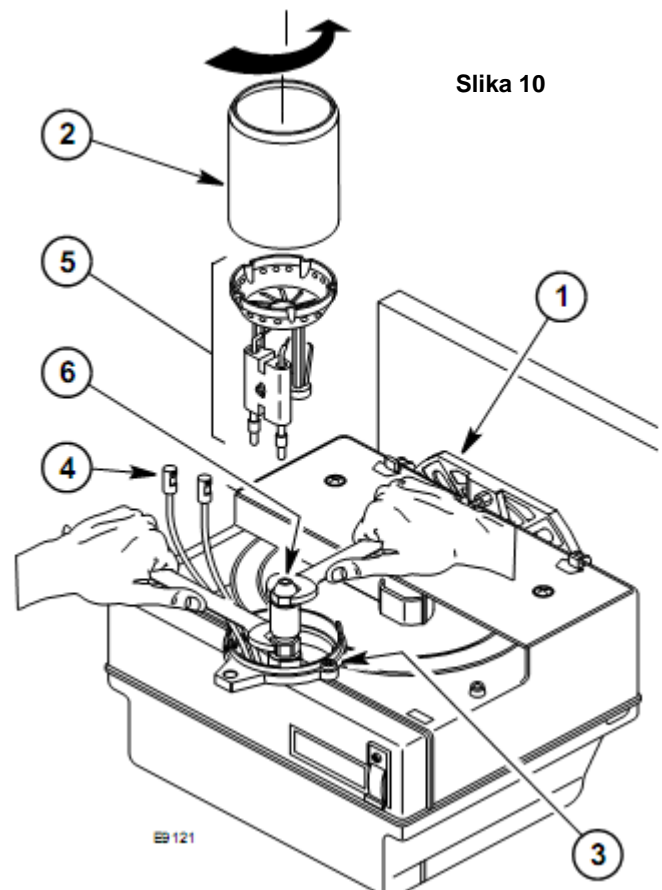
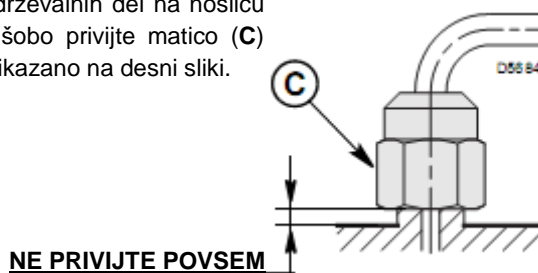
POLOŽAJ ZA VZDRŽEVANJE

DOSTOP DO BRIZGALNE ŠOBE, TURBOPUHALA IN ELEKTROD (oglejte si sliko 10)

- ▶ Po odstranitvi pritrdilnega vijaka iz prirobnice gorilnik odstranite s kotla.
- ▶ Gorilnik pripnite na prirobnico (1), zrahljajte vijake (3) in z obračanjem snemite plamensko cev (2) (bajonetni priključek).
- ▶ Vodnike (4) snemite z elektrod, po zrahljanju vijaka (3, slika 11, 7. stran) pa z nosilca za brizgalno šobo izvlecite sklop turbopuhala (5).
- ▶ Brizgalno šobo (6) privijte in pričvrstite, kot je prikazano na sliki.

POZOR

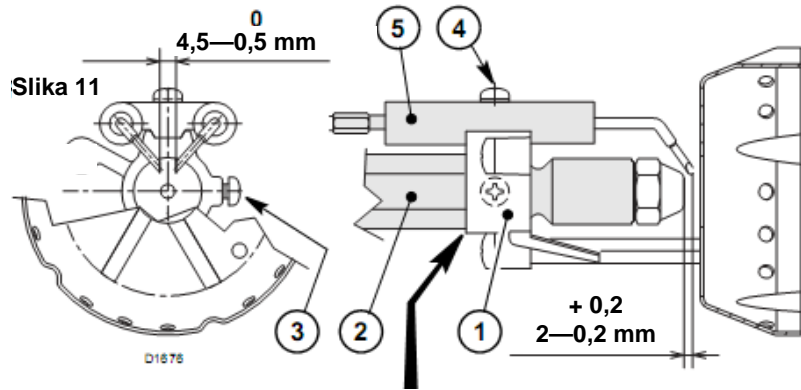
V primeru vzdrževalnih del na nosilcu za brizgalno šobo privijte matico (C) tako, kot je prikazano na desni sliki.



4.3 NASTAVITEV ELEKTROD (oglejte si sliko 11)

Za dostop do elektrod izvedite postopke, ki so opisani v poglavju »4.2 PRIPOROČENE BRIZGALNE ŠOBE« (slika 6).

POZOR
NATANČNO UPOŠTEVAJTE MERE.



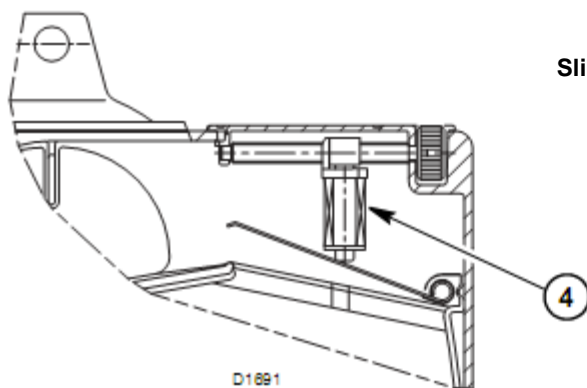
TURBOPUHALO (1) POLOŽITE NA NOSILEC BRIZGALNE ŠOBE (2) IN GA PRITRDITE Z VIJAKOM (3).

Morebitne nastavitve izvedite z zrahljanjem vijaka (4) in odmikom elektrod (5).

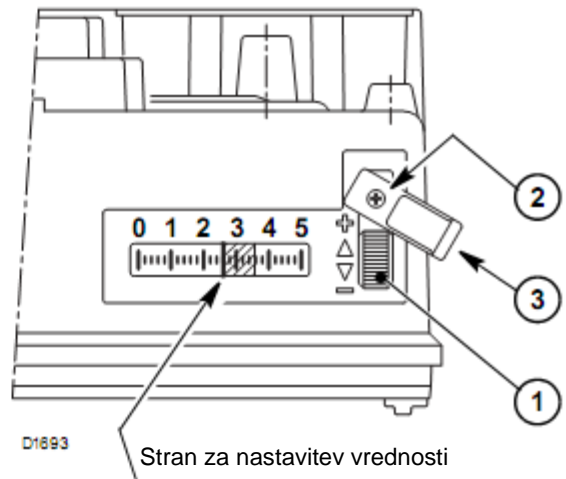
4.4 TLAK ČRPALKE: tovarniško nastavljen na 12 barov.
Nastavite ga z vijakom (4, slika 5, 4. stran).

4.5 NASTAVITEV LOPUTE (oglejte si sliko 12)

- ▶ Za nastavev lopute najprej zrahljajte vijak (2) in obrnite zaščito (3), nato pa zavrtite kolesce (1).
- ▶ Po nastavitvi znova namestite zaščito (3) in privijte vijak (2).
- ▶ Na sliki 12 je prikazana nastavev lopute za pretok zraka na 2,1 kg/h (kazalec na vrednosti 2,6).
- ▶ Po izklopu gorilnika se loputa samodejno zapre **do dosega največjega podtlaka v dimniku, tj. 0,5 milibara.**
- ▶ Na gorilnik je nameščena elektromagnetna naprava (4), ki preprečuje vsakršno loputanje lopute ob zagonu, tudi pri visokem protitlaku v kotlu.



Slika 12



OPOMBA

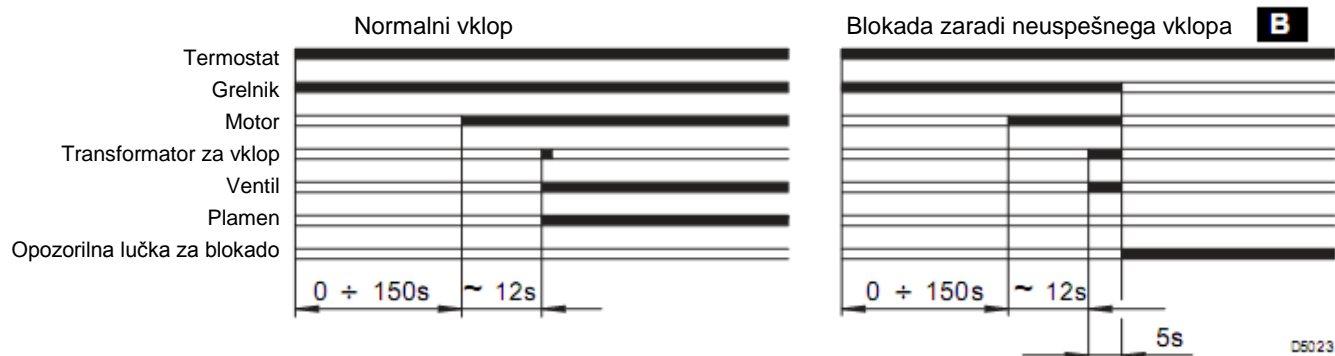
V primeru okvare elektromagnetne naprave proti loputanju (4, slika 12) se gorilnik zaradi zaporedne povezave z motorjem (oglejte si shemo na 5. strani) ne vklopi in ima tako hkrati tudi varnostno funkcijo.

V primeru okvare naprave lahko gorilnik deluje tudi brez nje, če je povezan prek posebnih konektorjev za izklop. Z naprave snemite vodnika in priključite konektorje motorja. V tem primeru je pomembno, da ponastavite zračno loputo.

4.6 SEGREVANJE GORIVA

Za zagotovitev pravilnega vklopa in delovanja pri nizkih temperaturah ima gorilnik v izgorevalni glavi nameščen grelnik plinskega olja. Grelnik vstavite ob zaprtih termostatih. Varnostni zagon gorilnika izvedite s termostatom na nosilcu za brizgalno šobo po dosegu optimalne temperature za zagon (čas čakanja od 0—150 s). Segrevanje se med delovanjem nadaljuje in se izklopi ob izklopu gorilnika.

4.7 PROGRAM ZA VKLOP



B Označuje ga svetlobno opozorilo na krmilno–nadzorni plošči (3, slika 1, 1. stran).

5. VZDRŽEVANJE

Gorilnik je treba redno vzdrževati, vzdrževanje pa naj **skladno z lokalno zakonodajo** izvede za to usposobljeno osebje.

Vzdrževanje je ključnega pomena za ustrezno delovanje gorilnika, optimalni izkoristek in s tem manjšo porabo goriva ter manj okolju škodljivih emisij.

Pred vsakim čiščenjem ali pregledom z glavnim stikalom grelne napeljave izklopite električno napajanje.

GLAVNA VZDRŽEVALNA DELA SO NASLEDNJA:

- ▶ Pregled pretočnosti in zamašenosti dovodnih ter povratnih cevi za gorivo.
- ▶ Čiščenje filtrov na dovodu goriva in črpalki.
- ▶ Čiščenje fotocelice (4, slika 1, 1. stran).
- ▶ Preverjanje ustrezne porabe goriva.
- ▶ Menjava brizgalne šobe (oglejte si sliko 10, 6. stran) in preverjanje ustreznega položaja elektrod (slika 11, 7. stran).
- ▶ Čiščenje izgorevalne glave na mestu izhoda goriva, tj. na turbopuhalu.
- ▶ Zagotovitev približno desetminutnega delovanja gorilnika pri polni moči in pravilna nastavitve vseh elementov po tem priročniku. **Po zgoraj navedenih vzdrževalnih delih preverite izgorevanje:**
 - Temperaturo dimnih plinov v dimniku
 - Vsebnost plina CO₂ v odstotkih
 - Vsebnost plina CO (ppm)
 - Indeks črnine dimov po Bacharachovi lestvici

6. NAPAKE/ODPRAVLJANJE NAPAK

Sledi nekaj napak, ki bi se lahko pojavile in povzročile nepravilno delovanje ali zaustavitev gorilnika, in načini odpravljanja slednjih.

Nepravilno delovanje najpogosteje povzroči vklop opozorilne lučke v gumbu za sprostitvev na krmilno–kontrolni napravi (3, slika 1, 1. stran).

Ob pojavu tovrstnega opozorila bo gorilnik lahko znova deloval šele po popolnem pritisku gumba. Če s slednjim omogočimo normalen zagon, to pomeni, da je bila napaka zgolj prehodne narave in ni nevarna. Če pa gorilnika ni mogoče vklopiti, v spodnji preglednici poiščite vzrok in možno rešitev.

NAPAKA	MOŽEN VZROK	ODPRAVLJANJE NAPAKE
Gorilnik se ne vklopi pri zaprtem nastavitvenem termostatu.	Gorilnik ni priključen na električno napajanje.	Preverite napetost spoj L1–N 7–polnega vtiča.
		Preverite varovalke.
		Prepričajte se, da varnostni termostat ni blokiran.
	Fotocelica je izpostavljena svetlobi.	Zasenčite fotocelico.
	Pokvarjen grelnik ali varnostni termostat ob vklopu.	Menjajte ju.
	Neustrezna priključitev spojev elektronske naprave.	Preverite spoje priključkov.
Gorilnik se ustrezno predhodno prezrači in vklopi, vendar se po petih sekundah zaustavi.	Navitje lopute je prekinjeno.	Oglejte si opombo na 7. strani.
	Fotocelica je umazana.	Očistite jo.
	Fotocelica je pokvarjena.	Menjajte jo.
	Neenoten plamen.	Preverite tlak in pretok goriva.
		Preverite pretok zraka.
Menjajte brizgalno šobo.		
Preverite navitje elektroventila.		
Vklop gorilnika s poznejšim vžigom.	Neustrezna nameščenost vžigalnih elektrod.	Ustrezno nastavite po navodilih v tem priročniku.
	Prekomeren pretok zraka.	Nastavite po navodilih v tem priročniku.
	Umazana ali obrabljena brizgalna šoba.	Menjajte jo.

OPOZORILO

Izključena je vsakršna pogodbeno ali nepogodbena odgovornost proizvajalca za poškodbe oseb, živali in predmetov zaradi neustrezne vgradnje ter namestitve gorilnika, neustrezne, napačne ali nerazumne uporabe, neupoštevanja priročnika za uporabnike, ki je priložen gorilniku, in izvedbe del s strani neusposobljenih oseb.

Usposobljeno osebje je osebje, ki izpolnjuje tehnične in strokovne zahteve po zakonu z dne 5. marca 1990, št. 46. Organizacija RIELLO ima razvito mrežo zastopništev in tehničnih servisov, katerih osebje redno obiskuje tečaje za usposabljanje ter izobraževanje na sedežu podjetja.

7. SPLOŠNI VARNOSTNI PREDPISI

SPLOŠNI VARNOSTNI PREDPISI ZA VGRADNJO, UPORABO IN VZDRŽEVANJE TLAČNIH GORILNIKOV NA TEKOČA GORIVA ZA INŠTALATERJE, UPRAVITELJE TER UPORABNIKE TOPLOTNIH NAPRAV

PRIROČNIK ZA UPORABNIKE

- Priročnik za uporabnike, priložen gorilniku, je ključni in sestavni del gorilnika, ki ga je treba shraniti na priročno mesto v njegovi bližini.
- Natančno preberite priročnik, saj vsebuje pomembne informacije o namestitvi, uporabi in vzdrževanju gorilnika.
- Priročnik shranite na varno mesto za poznejšo uporabo.

EMBALAŽA

- Po odstranitvi embalaže preverite njeno vsebino. V primeru nejasnosti ne nameščajte gorilnika in se posvetujte z dobaviteljem.
- Sestavne dele embalaže (leseno ogrodje ali kartonsko embalažo, žičnike, sponke, najlonske vrečke ipd.) je treba ustrezno shraniti na za to predvideno mesto, saj predstavljajo morebitno nevarnost za poškodbe uporabnika.

MESTO NAMESTITVE GORILNIKA

- Gorilnik je treba skladno z zakonodajo namestiti v zadostno prezračenem prostoru za zagotovitev ustreznega izgorevanja.
- V izogib naslednjima nevarnostma ne zapirajte ali zamašite prezračevalnih odprtín, sesalnih odprtín ventilatorja ali zračnih kanalov:
 - nabiranje strupenih ali eksplozivnih snovi v prostoru,
 - strupeno, nevarno, negospodarno in neekološko izgorevanje ob nezadostnem zračenju.
- Gorilnik zaščitite pred dežjem, snegom in zmrzovanjem.
- Mesto namestitve gorilnika naj bo čisto in brez trdnih delcev v zraku, ki bi lahko zašli v ventilator ter ga poškodovali ali ki bi lahko poškodovali izgorevalno glavo.

GORIVO

- Za gorilnik uporabljajte ustrezno gorivo, navedeno na ploščici in v priročniku za uporabnike.
- Dovod goriva in tlak razprševanja naj bosta skladna z navodili v priročniku.
- Napeljava za dovod goriva naj bo prilagojena največjemu pretoku goriva v gorilniku, hkrati pa mora imeti vse varnostne in nadzorne naprave, določene z veljavnimi predpisi.
- Pred dolivanjem goriva v cev za dovod goriva to ustrezno očistite in namestite ustrezní filter za preprečevanje vdora nečistoč.
- Preverite, ali je tesnjenje na zunanji in notranji strani dovodne cevi ustrezno.
- Rezervoar za tekoče gorivo naj bo ustrezno zaščiten za preprečevanje vdora nečistoč ali vode. Za preprečitev nastajanja kondenzata v rezervoarju v poletnem času naj bo ta vselej povsem napolnjen z gorivom.
- Rezervoar pred dovajanjem goriva povsem očistite.
- Rezervoar in dovodno cev zaščitite pred zmrzovanjem.
- Rezervoar naj bo izdelan in preizkušen skladno z veljavnimi predpisi.

ELEKTRIČNO NAPAJANJE

- Preverite, ali električno napajanje gorilnika ustreza napajanju, navedenem na ploščici in v priročniku za uporabnike.
- Električna varnost naprave je zagotovljena šele po pravilni in s predpisi skladni ozemljitvi naprave.

Vselej preverite ta osnovni varnostni pogoj. V primeru nejasnosti naj električno napeljavo preveri za to pristojna oseba. V primeru nejasnosti naj natančen pregled električnega sistema izvede za to usposobljeno osebo.

- Električna napeljava naj bo ustrezno prilagojena priključni električni moči naprave, navedeni na ploščici naprave in v priročniku za uporabnike. To je zlasti pomembno za prerez električnih vodnikov.

- Za glavno napajanje naprave prek električnega omrežja:

- ne uporabljajte prilagodilnikov, razdelilnikov in podaljškov;
- skladno z veljavnimi tehničnimi in varnostnimi predpisi namestite večpolno stikalo.

- V primeru poškodbe napajalnega kabla naj tega nadomesti za to usposobljena oseba.

- Naprave se ne dotikajte z mokrimi rokami in/ali če ste bosí.

- Ne vlecite električnih kablov.

GORILNIK

- Gorilnik uporabljajte izključno za predvideni namen.

Vsakršna druga uporaba velja za neustrezno in nevarno, kar zlasti velja za naslednje vrste uporabe:

- vgradnja v parne in vodne kotle ter kotle na diatermično olje in druge naprave, ki niso posebej določene s strani proizvajalca;
- vrsta in tlak goriva, napetost in frekvenca napajalnega električnega toka, najmanjši in največji pretok na gorilniku, tlak v izgorevalni komori, gabaritne mere izgorevalne komore ter temperatura okolja naj bodo znotraj razpona vrednosti, ki so navedene v priročniku za uporabnika.

- Za gorilnik uporabljajte zgolj originalne dodatke, pripomočke ali opremo.

- Predelava naprave za spreminjanje namembnosti je prepovedana.

- Prepovedno je razstavljanje in odpiranje sestavnih delov, razen tistih, ki so predvideni za vzdrževanje.

- Dovoljeno je menjati izključno dele, ki jih določí proizvajalec.

- Ne dotikajte se delov gorilnika ob plamenu in grelniku goriva, ki so med delovanjem ter še dolgo po izklopu gorilnika vroči.

- Če naprave dlje časa ne nameravate uporabljati, izklopite glavno stikalo za električno napajanje vseh električno krmiljenih delov ter zaprite ventile za dovod goriva. Če gorilnika ne nameravate uporabiti nikoli več, naj za to ustrezno usposobljena oseba izvede naslednja opravila:

- izklopi električno napajanje z izvlekom napajalnega kabla iz glavne vtičnice,
- zapre ročni ventil za dovod goriva med napajalno cevjo in gorilnikom ter odstrani ročico ventila.

VGRADNJA IN NASTAVITEV GORILNIKA

- Vgradnjo in nastavitev gorilnika naj ob upoštevanju priročnika, priloženega gorilniku, ter veljavnih predpisov izvede ustrezno usposobljena oseba.

- Gorilnik je treba povsem pričvrstiti na kotel tako, da plamen nastaja zgolj v izgorevalni komori. Nato opravite naslednje postopke:

- Nastavite pretok goriva skladno z nazivno močjo kotla in znotraj mejnih vrednosti za pretok gorilnika, določenih v priročniku.

- Nastavite pretok zgorevalnega zraka za dosego najmanjših zakonsko predpisanih izkoristkov izgorevanja.

- V izogib nastajanju okolju škodljivih snovi zunaj zakonsko dovoljenih omejitev preverite izgorevanje.

- Preverite delovanje krmilnih in varnostnih naprav.

- Preverite ustreznost prehoda za odvajanje produktov izgorevanja.

- Po nastavitvi preverite pritrjenost vseh mehanskih varoval nastavljanih naprav.

OKVARA GORILNIKA

- V primeru večkratne zaustavitve gorilnika poskušajte ročno vklopiti gorilnik zgolj 2– do 3–krat. Popravilo okvare prepustite ustrezno usposobljenemu osebu.

- V primeru okvare in/ali neustreznega delovanja gorilnika ga ne poskušajte popravljati sami, temveč izklopite električno napajanje in pokličite ustrezno usposobljeno osebo. Morebitna popravila naj izvaja samo osebe v tehničnih in servisnih središčih proizvajalca, pri tem pa naj uporablja izključno originalne nadomestne dele.

Vsakršno drugo poseganje v gorilnik vpliva na varnost njegovega delovanja.

VELJAVNI PREDPISI

PREDPIS UNI–CTI 7824

»Samostojne enote gorilnikov za zgorevanje tekočih goriv — lastnosti in preizkusni načini«

PREDPIS UNI–CIG 6579

»Razvrščanje in zahteve glede tekočih goriv za tehnično, industrijsko in civilno uporabo«

PREDPIS UNI–CTI 8364

»Grelne naprave — preverjanje in vzdrževanje«

PREDPIS UNI–CTI 9317

»Grelne naprave — upravljanje in krmiljenje«

Predsedniška uredba št. 547 z dne 27. aprila 1955

»Predpisi za preprečevanje delovnih nesreč«

ZAKON št. 615 z dne 13. julija 1966

»Ukrepi proti onesnaževanju zraka«

ZAKON št. 46 z dne 5. marca 1990

»Predpisi o varnosti naprav«

Predsedniška uredba št. 447 z dne 6. decembra 1991

»Izvedbena uredba zakona o varnosti naprav št. 46 z dne 5. marca 1990«

MINISTRSTVO ZA NOTRANJE ZADEVE —

OKROŽNICA št. 73 z dne 29. julija 1971

»Toplotne naprave na olje ali plinsko olje; navodila za uporabo ukrepov proti onesnaževanju zraka; določbe o preprečevanju požarov«.