

Viega podometna tehnika

Sistemi za ustvarjalno oblikovanje
kopalnice.



viega



Viega. Boljša ideja!

Družinska tradicija

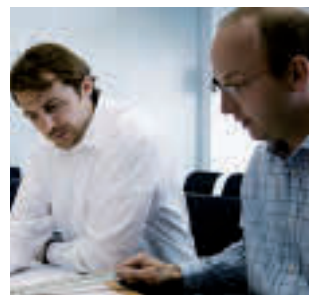
Ime Viega pomeni družinsko podjetje, ki od nekdaj predstavlja najvišje standarde: kakovost izdelka, osredotočenost na stranke, zanesljivo dostavo in servisno podporo. Torej, v odnosu s seboj. Eno je gotovo: potrebno je imeti več kot le dobro idejo za ustvarjanje zgodbe z mednarodnim uspehom. Ni naključje, da so pogum, inovativnost in strast lastnosti, ki odlikujejo podjetje že preko 110 let.

Pristojnost in raznolikost

Viega asortiman vključuje 16.000 izdelkov. To so izdelki, ki ne predstavljajo le edinstvene izbire, temveč so tudi izjemne kakovosti. Vzrok: Viega povezuje vse najboljše: visoko usposobljene zaposlene, najboljše surovine in napredne proizvodne zmogljivosti – in to v petih proizvodnih obratih v Nemčiji in Združenih državah Amerike.

Sistematično in natančno

Na zalogi je stalno 16.000 izdelkov, zahvaljujoč učinkovitemu logističnemu konceptu priprave, kodiranja, pakiranja in odpreme. Vsi procesi potekajo sistemsko, kot tudi vse, pri Viegi. Niso povezani le procesi, temveč tudi izdelki. Osnova tega je podometna tehnika – ena izmed številnih Viegnih inovacij. Velja slogan: Viega. Eno idejo boljši!



Viega Eco Plus: lahko se zanesete nanj.

1 Stabilni, samonosilni elementi, izdelani iz prašno lakiranih okvirjev. Elemente zaključite z dvojno oblogo (2 x 12,5 mm).

2 Komplet za pritrnitev za **montažo na steno, na letev ali v kot 45°** omogoča brezstopenjsko nastavitve globine elementov do 200 mm.

3 Vgrajen pripomoček za uravnavanje v vseh elementih Viega Eco Plus za hitro in preprosto montažo.

4 Izvlečne nožne opore lahko vgradite v konstrukcijski okvir 50 mm ali 75 mm.

5 Pritrdilo za sanitarno keramiko lahko poljubno nastavite in višino prilagodite tudi uporabnikom s posebnimi potrebami



6 Nadaljnja prednost: element je opremljen s **podometnim izplakovalnikom Viega**, ki je varčen z porabo vode in primeren za vse aktivne tipke Visign.

7 Prevesna tehnologija, kombinirana s tehnologijo **bovden potega** zagotavlja kratek gib in majhno silo za aktiviranje.

8 Protipožarna in zvočna zaščita: Viega Eco Plus ima certifikat zvočne izolacije po DIN 4109, ki ga je izdal inštitut za gradbeno fiziko Fraunhofer-Institut v Stuttgartu. Viega Eco Plus ima ABP po DIN EN 13521-2.

9 Koleno iz polipropilena lahko nastavite po globini kar močno olajša priključitev v kanalizacijski sistem.



Viega Eco Plus
WC-element 8161.2
V x Š x G:
1130 x 490 x 130-200 mm



Viega Eco Plus
WC-element 8138.2
V x Š x G:
830 x 490 x 200 mm



Viega Eco Plus
WC-element 8137.2
V x Š x G:
830 x 490 x 200 mm



Viega Eco Plus
WC-element 8180.25/8180.26
V x Š x G:
1130 x 490 x 130-200 mm



Viega Eco Plus
element za bide školjko 8167.5
V x Š x G:
1130 x 490 x 100-200 mm



Viega Eco
element za umivalnik 8180.61
V x Š x G:
1130 x 490 x 100-200 mm



Viega Eco Plus
element za umivalnik 8162
V x Š x G:
860 x 490 x 100-200 mm



Viega Eco Plus
element za umivalnik 8164
V x Š x G:
1130 x 490 x 100-200 mm



Viega Eco Plus
element za umivalnik 8156.1
V x Š x G:
1300 x 490 x 85-200 mm



Viega Eco Plus
element za umivalnik 8156
V x Š x G:
1300 x 490 x 100-200 mm



Viega Eco Plus
element za umivalnik 8158
V x Š x G:
860/1130 x 490 x 90-200 mm



Viega Eco Plus element za
umivalnik 8155 s podometnim
števcem, V x Š x G:
1130 x 490 x 115-200 mm



Viega Eco Plus element za
umivalnik 8154 s podometnim
števcem, V x Š x G:
1130 x 490 x 115-200 mm



Viega Eco Plus
element za lijak 8159
V x Š x G:
1300 x 490 x 100-200 mm



Viega Eco Plus
element za pisuar 8164.5
V x Š x G:
1130/1300 x 490 x 100-200 mm



Viega Eco Plus
element za pisuar 8152.3
s tipalom v sifonu
V x Š x G:
1130 x 490 x 125-200 mm



Viega Eco Plus
element za pritrdjevanje 8169.2
V x Š x G:
1130 x 200 x 30-200 mm



Montažna letev 8001
V x G: 40 x 22 mm
Dolžina: 3000 mm



Viega Eco Plus
set za pritrdjevanje 8173



Viega Mono
WC podometni blok 8310.2,
V x Š x G:
1130/980 x 510 x 130-190 mm



Viega Mono
WC podometni blok 8337.2,
V x Š x G:
820 x 510 x 172-230 mm



Viega Mono
WC podometni blok 8338.2,
V x Š x G:
820 x 510 x 172-230 mm



Viega Mono
podometni blok za bide 8317,
Š x D:
400 x 130-190 mm



Viega Mono
podometni blok
za umivalnik 8313,
Š x G:
295 x 90-150 mm



Viega Mono
podometni blok za površinsko
nameščene armature 8313.5,
Š x G: 295 x 90-150 mm



Viega Mono
set za grobo vgradnjo sistema
splakovanja za pisuar 8328,
univerzalno uporaben



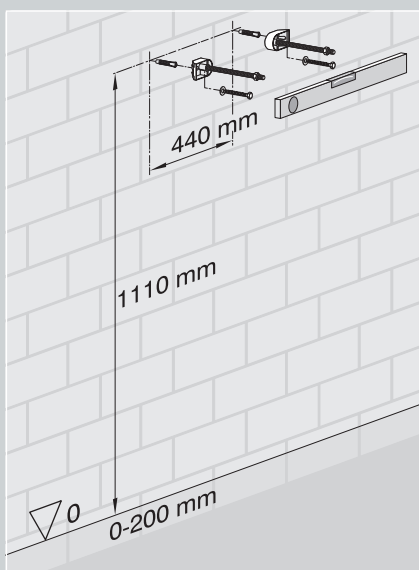
Viega Eco Plus: vgradnja, preprosta kot igra.



Idealno za suho gradnjo

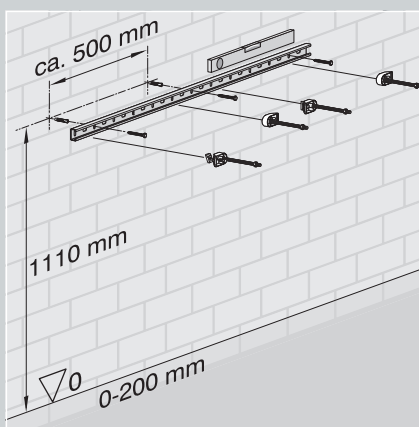
S svojim nepremagljivim razmerjem med ceno in zmogljivostjo postavlja Viega Eco Plus jasne standarde pri gradbenih projektih. Vse je usklajeno: stabilna obdelava, robustna kakovost in velika raznolikost. Elemente lahko postavite samostojno, na letev ali okvir – Viega Eco Plus zagotavlja ekonomično namestitev brez težav. Zaradi pametnih rešitev in inovativnih detajlov, kot je npr. pripomoček za uravnavanje, je vgradnja izredno preprosta. Poleg tega se priključno koleno za WC prilagodi globini, kar poenostavi priključitev v kanalizacijski sistem.

Posamezni sistem
višina vgradnje:
1130 mm



Set za vgradnjo pritrdite z vložki na steno v višini 1110 mm. Razdalja med dvema pritrdilnima točkama mora biti 440 mm.

Montaža v vrsto
višina vgradnje:
1130 mm

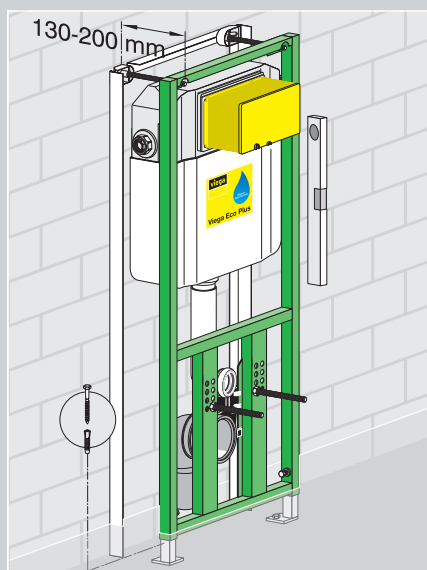


Na vsakih 500 mm z vložki pritrdite montažno letev na steno v višini 1110 mm. Nato z razmakom 440 mm namestite set za vgradnjo.

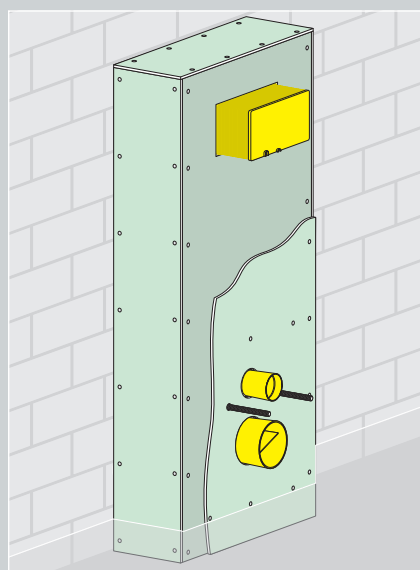
Vgradnja v obstoječ
konstrukcijski okvir



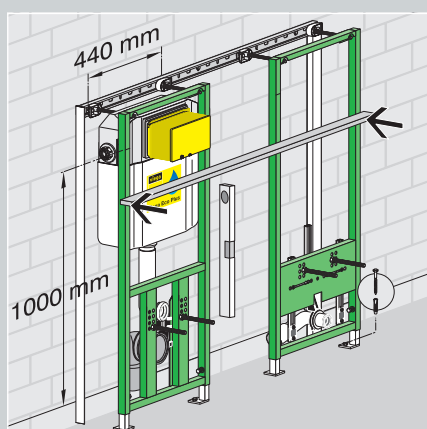
Tudi različne WC-elemente Viega Eco Plus lahko brez težav vgradite v konstrukcijski okvir na mestu vgradnje.



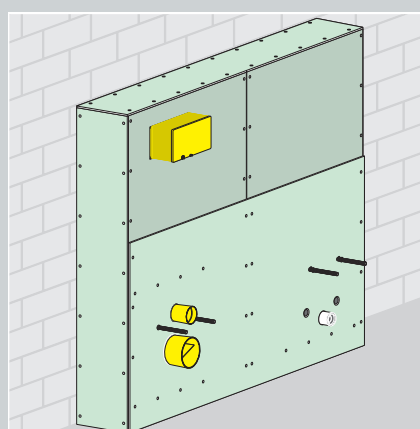
Postavite WC-element Viega Eco Plus in ga poravnajte z vodno tehcnico. Izvlečne podpore pritrdite v tla. Ob straneh in na vrhu elementa namestite zidne profile, na katere kasneje privijete mavčno-kartonske plošče.



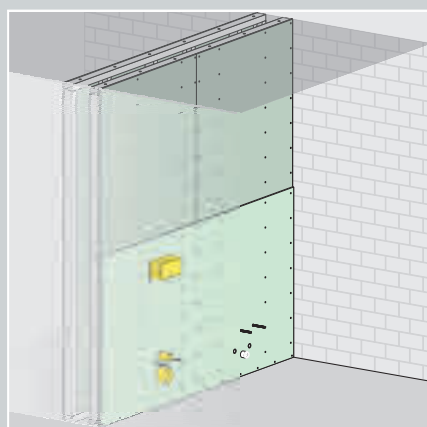
Na koncu element obložite z dvojno oblogo iz impregniranih ognjevarnih mavčnih plošč GKF1 (2 x 12,5 mm).



Pri nameščanju poravnajte oba elementa s pomočjo vodne tehcnice. Nato ob straneh namestite zidne profile, na katere kasneje privijete mavčno-kartonske plošče.



Nato element obložite z dvojno oblogo iz impregniranih ognjevarnih mavčnih plošč GKF1 (2 x 12,5 mm).



Na koncu na nadometno konstrukcijo pritrdite dvojno oblogo iz impregniranih ognjevarnih mavčnih plošč GFK1 (2 x 12,5 mm).

Viega Eco Plus
Ustvarite prednost pri gradbenih projektih.

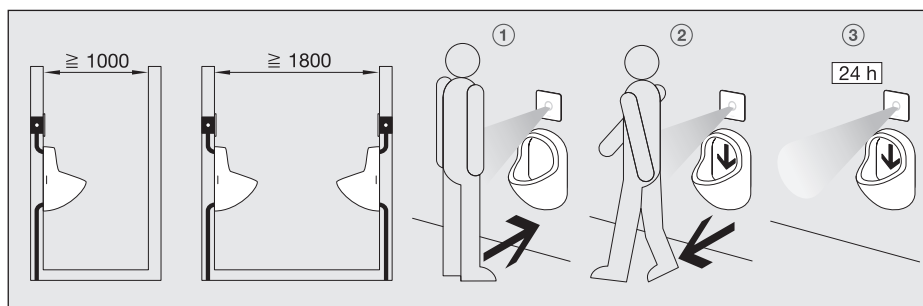




S svojim nepremagljivim razmerjem med ceno in zmogljivostjo postavlja Viega Eco Plus jasne standarde pri gradbenih projektih. Zato ker je vse usklajeno: stabilna obdelava, robustna kakovost in velika raznolikost. Postavitev sistema je enostavno sestavljiva na letev ali drugo osnovo. Viega Eco Plus zagotavlja ekonomično nameščanje brez težav. Zahvaljujoč pametnim rešitvam in inovativnim detajlom kot je na primer pripomoček za uravnavanje, lahko privarčujete čas pri nameščanju. Poleg tega ima kolenski priključek za priključitev WC-ja možnost regulacije po globini, kar poenostavi priključitev na kanalizacijski sistem. Ekonomičnost, enostavnost nameščanja in celotni učinki priporočajo Viega Eco Plus kot najboljši sistem za suho vgradnjo.

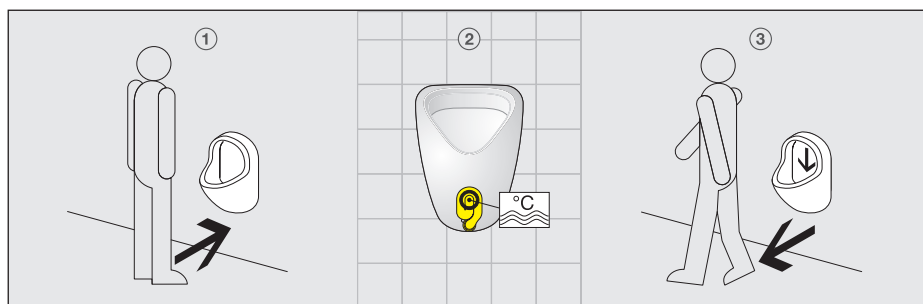
Načelo Viega pisoarja z infrardečo elektroniko

- 1 Uporabnika zazna infrardeča elektronika. Minimalna zamuda procesa za začetek izpiranja je 6–8 sekund.
- 2 Po zaključeni uporabi se proces izpiranja sproži samodejno.
- 3 V primeru ne-uporabe se proces izpiranja sproži samodejno po 24 urah.



Načelo Viega pisoarja s tehnologijo sifonskega senzorja

- 1 Pristop uporabnika pred pisoar elektronika ne zazna.
- 2 Pri uporabi pisoarja zazna sifonski senzor temperaturno spremembo.
- 3 Po zaključeni uporabi se proces izpiranja sproži samodejno.



Viega podometni splakovalnik Visign 2: Energetsko učinkovit in tehnično dovršen.



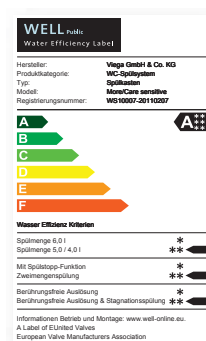
Cilj: varčna poraba vode, preprosta montaža

Viega si z inovativno tehnologijo že dolgo prizadeva za varčno uporabo vode. Viden napredek ponuja tehnologija dvokoličinskega izplakovanja. Izbirate lahko med izplakovanjem z manjšo ali celotno količino vode. Dodatna prednost pa so podometni splakovalniki Viegga, ki so vgrajeni v vse nadometne sisteme in so združljivi z vsemi aktivirnimi tipkami za WC. Inovativen bovden poteg omogoča preprosto montažo.

Različne možnosti vgradnje

Vrsto izplakovalnega kotlička izberete glede na situacijo vgradnje in izbrane nadometne elemente oz. module. Na voljo je podometni kotliček Viegga 2H kot visoka in 2L kot nizka različica vgradnje ter 2C za kotno vgradnjo. V kombinaciji z aktivirnimi tipkami Visign for Care sensitive ali Visign for More sensitive, ki brez dotika sprožijo izplakovanje, so podometni izplakovalni kotlički Viegga 2H označeni z vsemi šestimi točkami oznake WELL na javnem področju Public (sl. 4),

skladno s sistemom za klasifikacijo proizvodov evropske industrije sanitarnih armatur. To dejstvo bo olajšalo odločitev vsem kupcem, ki si prizadevajo za varstvo okolja.



- 1 Aktivirna tipka Visign for More 100 sensitive, za njo pa osnovni okvir.
- 2 Enota, ki povezuje pogon aktivirno tipko in izpustni ventil.
- 3 Izhodni ventil in večnamenski izpustni ventil.



Montažni kompleti za vgradnjo v nivoju ploščic.



Elegantna tipka za izplakovanje v nivoju ploščic

Oblikovanje se neprestano razvija. Aktivirne tipke Visign za WC in pisoar so na voljo tudi za vgradnjo v nivoju ploščic. V vgradne okvirje globine 4,5 mm lahko namestite aktivirne tipke iz kolekcije Visign for More, v okvirje globine 7 mm pa aktivirne tipke iz kolekcije Visign for Style. Posebna prednost: vgradnim okvirjem lahko med montažo nastavite poljubno globino, da jih prilagodite raz-

ličnim debelinam ploščic. Tako bodo aktivirne tipke tvorile popolnoma ravno površino s steno.

Vgradnja v nivoju ploščic je primerna za sisteme Viegaswift, Viega Steptec in Viega Eco Plus. Dodatna funkcijska enota poleg tega omogoča vgradnjo keramične ploščice kot aktivirne tipke. Ploščico odrežete glede na velikost okvirja in tako povsem individualno oblikujete svojo kopalnico.



Vgradni okvir v nivoju ploščic za WC in pisoar



Visign for Style 12 ESG*, parsol/črna, v nivoju ploščic



Funkcionalna enota za vgradnjo kamnitih ploščic do maks. 4 mm



1 Izrez vgradnega okvirja prerišete na ploščo obloge in jo izrežete z vbodno žago.



2 Poravnani vgradni okvir prilepite na mavčno ploščo GKFI.



3 Položite stenske ploščice oz. drugo poljubno oblogo. Vgradni okvir pri tem nastavite poravnano s površino stene.



4 Osnovno ploščo pritrdite na izplakovalni kotiček, nato pa namestite še aktivirno tipko.

*Varnostno kaljeno steklo.

Visign for More

Pregled modelov.

Načelo lahkotnosti

Pri tipkah Visign for More so spretno uporabljeni materiali, ki dajejo vtis lebdede lahkotnosti, na primer steklo in kovina. Še bolj preprosto je izplakovanje brez dotika tipke, kar omogoča kolekcija Visign for More sensitive. Roko samo premaknete pred občutljivo tipko.

Tipka	Visign for More 100	Visign for More 100 sensitive/infrardeča**	Visign for More 101	Visign for More 102	Visign for More 103	Visign for More 103 sensitive/infrardeča**	Visign for More 104
Kovina, kromirana ¹	● ○	— ○	● —	● ○	● ○	— ○	● ○
Kovina, žameten krom ¹	● ○	— ○	● —	● ○	● ○	— ○	● ○
Kovina, barva nerjavnega jekla ¹	● ○	— ○	● —	● ○	● ○	— ○	● ○
ESG*, prozorna/svetlo siva ²	● ○	— ○	● —	● ○	● ○	— ○	— ○
ESG*, parsol/črna ²	● ○	— ○	● —	● ○	● ○	— ○	— ○
ESG*, prozorna/mint zelena ²	● ○	— ○	● —	● ○	● ○	— ○	— ○
ESG*, prozorna/svetlo siva ¹	— ○	● ○	— —	— —	— —	● ○	— ○
ESG*, parsol/črna ¹	— ○	● ○	— —	— —	— —	● ○	— ○
ESG*, prozorna/mint zelena ¹	— ○	● ○	— —	— —	— —	● ○	— ○

● = WC ○ = pisoar

¹ Zadnji pokrivni okvir iz kovine, enake barve kot pritisna tipka.

² Zadnja pokrivna plošča iz kovine, kromirana.

* Varnostno kaljeno steklo.

** Izvedba sensitive za aktivirne tipke za WC, infrardeča izvedba za komplet za opremo pisoarja.

Visign for More 100, kovina, barva nerjavnega jekla¹



Visign for More 101, ESG*, prozorna/mint zelena²



Visign for More 102, kovina, prozorna/svetlo siva



Visign for More 103, ESG*, parsol/črna²



Visign for More 103, sensitive, ESG*, prozorna/svetlo siva¹



Visign for More 104, kovina, kromirana¹



Barvna odstopanja so pogojena s tiskom.

Visign for Style

Pregled modelov.

Sodobne družinske kopalnice

Kolekcija tipk Viega Visign for Style se po svoji funkcionalnosti in privlačnem videzu idealno prilagodi celostni podobi kopalnice.

Aktivirna tipka Visign for Style 12 je na voljo v treh različicah stekla s tremi različnimi izvedbami pritisnega dela. Ponudbo dopolnjuje tudi različica iz nerjavnega jekla.

Pokrivna plošča in pritisna tipka	Visign for Style 10	Visign for Style 11	Visign for Style 12	Visign for Style 13	Visign for Style 14
Umetna masa, alpin bela	●	○	○	○	○
Umetna masa, kromirana	●	○	○	○	○
Umetna masa, pergamon/kameja	●	○	○	○	○
Umetna masa, žameten krom	●	○	○	○	○
Umetna masa, barva nerjavnega jekla	●	○	○	○	○
Nerjavno jeklo, krtačeno	-	-	●	-	-
Pokrivna plošča: ESG*, prozorna/svetlo siva	-	-	●	-	-
Različice pritisnih tipk: ESG*, prozorna/svetlo siva, Umetna masa, kromirana, Umetna masa, alpin bela	-	-	-	-	-
Pokrivna plošča: ESG*, prozorna/mint zelena	-	-	●	-	-
Različice pritisnih tipk: ESG*, prozorna/mint zelena, Umetna masa, kromirana, Umetna masa, alpin bela	-	-	-	-	-
Pokrivna plošča: ESG*, parsol/črna	-	-	●	-	-
Različice pritisnih tipk: ESG*, parsol/črna, Umetna masa, kromirana, Umetna masa, alpin bela	-	-	-	-	-

● = WC ○ = pisoar

* Varnostno kaljeno steklo.

Barvna odstopanja so pogojena s tiskom.

Mehanika



Visign for Style 10, umetna masa, barva nerjavnega jekla



Visign for Style 13, umetna masa, bela/alpin



Visign for Style 14, umetna masa, barva nerjavnega jekla

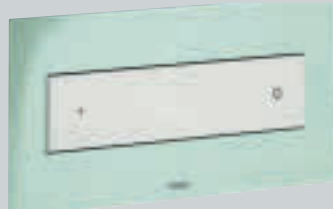
Bovden poteg



Visign for Style 11, umetna masa, kromirana



Visign for Style 12, umetna masa, žlahtna mat/žameten krom



Visign for Style 12, pokrivna plošča: ESG*, prozorna/mint zelena



Različica pritisne tipke: Umetna masa, alpin bela

Visign for Style 12, pokrivna plošča: ESG*, prozorna/svetlo siva

Različica pritisne tipke: Umetna masa, kromirana

Javni objekti: Visign for Care s funkcijo Viega Hygiene+.

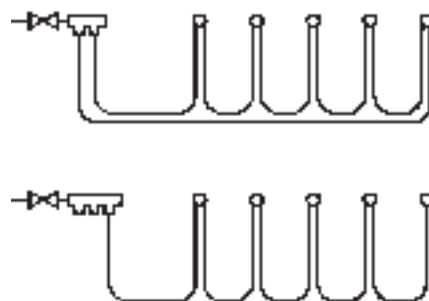


Vode za izplakovanje naj bo ravno prav

V javnih objektih, kjer je uporaba stranišč neenakomerna, npr. v šolah ali hotelih, je ohranjanje visoke kakovosti vode na prvem mestu. S konceptom Hygiene+ ponuja Viega ustrezno rešitev. Povezane zaporedne in krožne instalacije v kombinaciji z aktivirno tipko Visign for Care zagotavljajo kakovost pitne vode tudi pri neenakomerni uporabi.

Inteligentna, preprosta, popolna: funkcija Viega Hygiene+

Elektronsko krmiljenje izplakovalnega sistema Viega Hygiene+ prepozna, da ni bilo splakovanja z vodo, zato samodejno zagotovi pravilno delovanje in tako prepreči nastajanje klic zaradi mirovanja. Izplakovanje aktivirate z aktivirno tipko s funkcijo Viega Hygiene+. Na voljo je več različnih tipk, npr. Visign for Care sensitive, Visign for More sensitive, za pisoarje pa komplet z infrardečo tehnologijo Visign for More.



Visign for Care / Visign for Public / Visign for Life

Pregled modelov.

Odlično za javna območja

Modeli iz kolekcije Visign for Care, Visign for Public in Visign for Life so izjemno odporni in zato ustrezajo vsem zahtevam javnih sanitarij. Kljub pogosti uporabi morajo elementi nemoteno delovati. Povsem gladke površine olajšajo čiščenje in omogočajo najboljše pogoje za higieno.

	Visign for Care	Visign for Public 1	Visign for Public 2
Umetna masa, alpin bela	● -	- -	- -
Nerjavno jeklo, krtačeno	- -	● ○	● ○
Nerjavno jeklo, alpin bela	- -	● ○	● ○

● = WC ○ = pisoar

	Visign for Life 1	Visign for Life 2	Visign for Life 3
Umetna masa, alpin bela	● ○	● -	● -
Umetna masa, kromirana	● ○	● -	● -
Umetna masa, pergamon/kameja	● ○	● -	● -
Umetna masa, žameten krom	● ○	● -	● -
Umetna masa, barva nerjavnega jekla	● ○	● -	● -
Kovina, alpin bela	● -	- -	- -
Kovina, kromirana	● -	- -	- -
Kovina, žlahtna mat/ žameten krom	● -	- -	- -
Kovina, barva nerjavnega jekla	● -	- -	- -

● = WC ○ = pisoar

Barvna odstopanja so pogojena s tiskom. Nadaljnje informacije o združljivosti z nadmetnimi moduli najdete v katalogu.

Visign for Care, umetna masa, alpin bela



Visign for Public 2, nerjavno jeklo, krtačeno



Visign for Public 2, nerjavno jeklo, alpin bela



Visign for Life 1, kovina, kromirana



Visign for Life 1, umetna masa, barva nerjavnega jekla



Visign for Life 2, umetna masa, kromirana



Viega
Plumbing and heating systems
Viega Platz 1
57439 Attendorn
Germany
Phone +49 2722 61-1292
Fax +49 2722 61-1268
www.viega.com
Tomislav Niksic
telefon/faks: + 385 1 6224879
tniksic@viega.de

