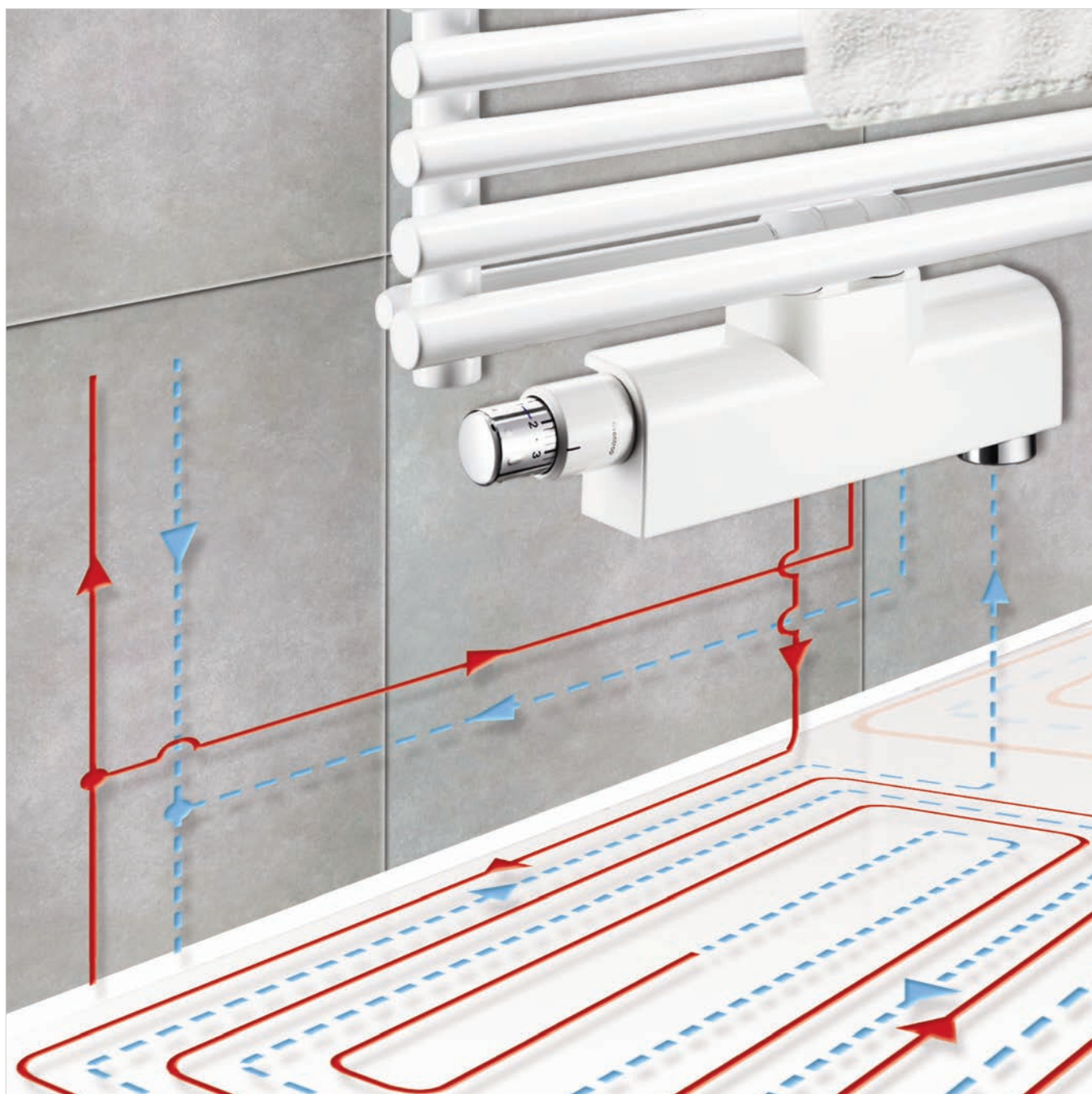




„Multiblock“ priključna armatura za radiatorje in kombinacijo radiatorjev in površinskega ogrevanja

Pregled izdelkov

za večjo energetsko učinkovitost...





Oventropova priključna armatura „Multiblock T“ je praktična kombinacija termostatskega ventila in vijačnega priključka za dvižni in povratni vod.

Pri vgradnji armature „Multiblock T/TF“ ni potrebno v obzir jemati smeri pretoka. Smer dvižnega in povratnega voda je mogoče prosto izbirati. Pri ravni izvedbi „Multiblock T“ in pri „Multiblock T/TF“ je mogoče termostatsko glavo namestiti na levo ali desno stran.

Armature so izdelane iz medenine in so ponikljane. Vretena so iz nerjavečega jekla z dvojnimi tesnjenjem. Pri priključkih za radiatorje je uporabljeno mehko tesnjenje.

Izvedbe za eno ali dvocevne sisteme ogrevanja:

- „Multiblock T“, kotna in ravna izvedba
- „Multiblock TF“, zasučni
- za priključek na radiatorje z zunanjim navojem $\frac{3}{4}$ ali notranjim navojem $\frac{1}{2}$

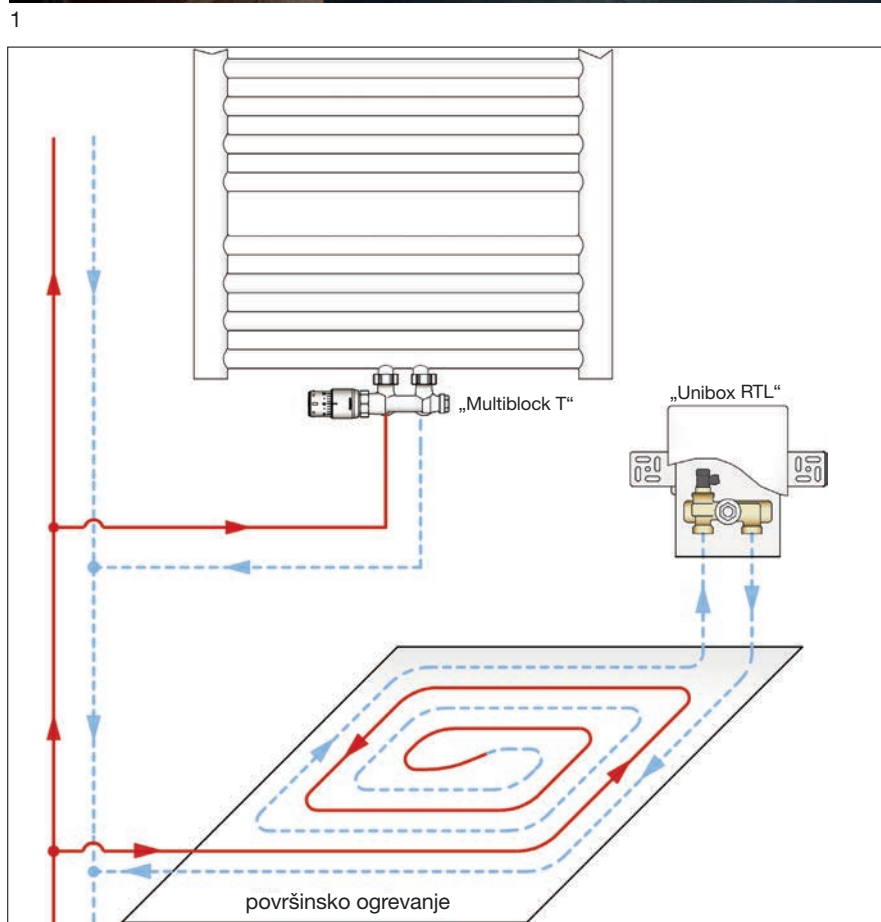
Prednosti:

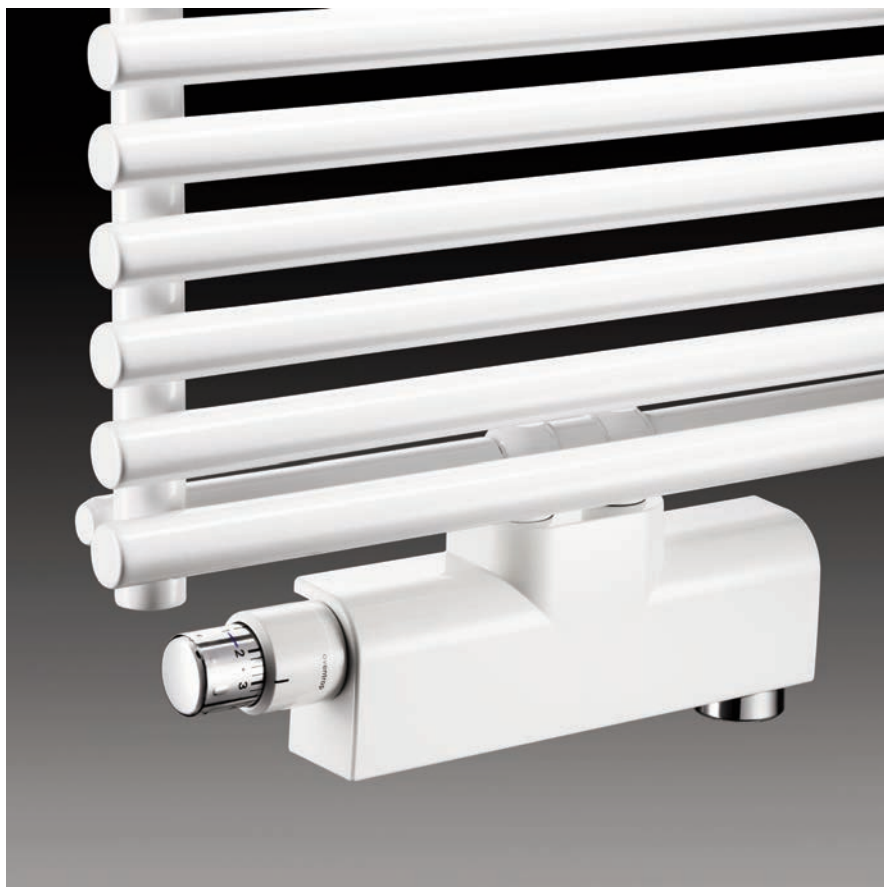
- priklop na vse standardne materiale cevi
- mogoče uporabljati kot termostatski ventil s prednastavitvijo
- smer dvižnega in povratnega voda je mogoče prosto izbirati („Multiblock“ T/TF)
- večja varnost zahvaljujoč mehkiemu tesnjenju radiatorskih priključkov
- moderen pokrov v beli, kromirani ali nerjavni izvedbi tvorijo harmoničen izgled z radiatorji in kopalniškimi grelnimi telesi (glej slike 1 in 2)

1 „Multiblock T“ s termostatom „pinox H“ in okrasnim pokrovom

2 Prikaz sistema „Multiblock T“ in „Unibox RTL“

3 „Multiblock T“ priključna armatura





1

Oventropova priključna armatura „Multiblock T-RTL“ je kombinacija termostatskega ventila s predstavitvijo, zapornega priključka in omejevalnika temperature povratnega voda (RTL) za uporabo v dvocevni sistemih ogrevanja.

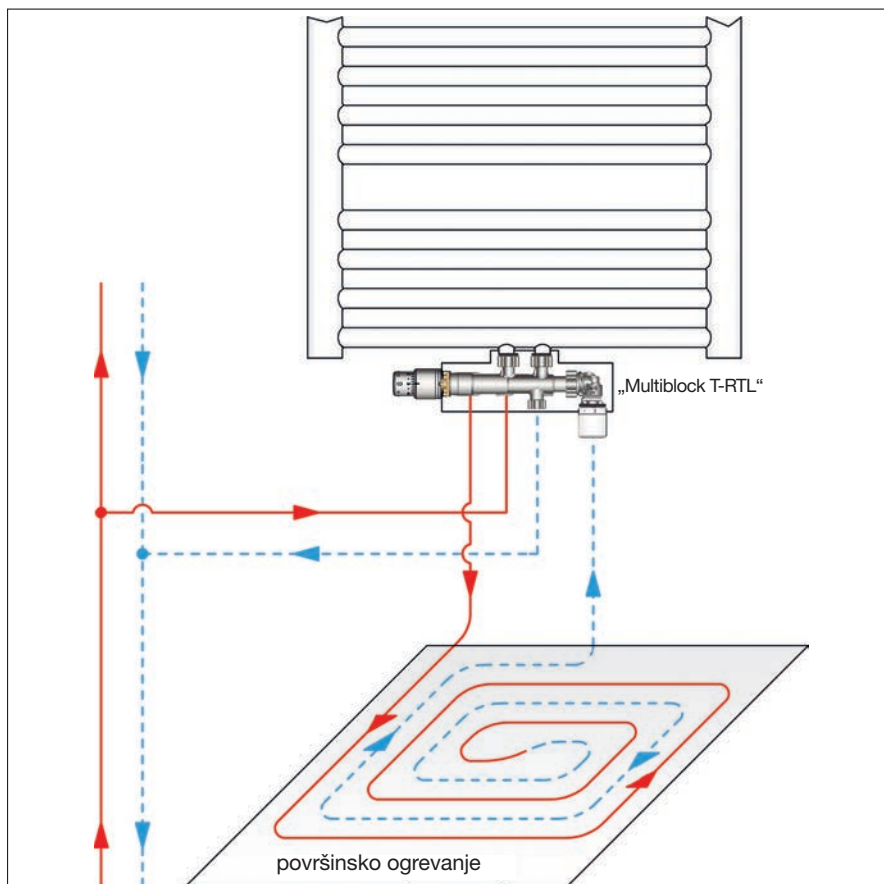
Termostatski ventil z vgrajenim termostatom v povezavi z radiatorjem regulira temperaturo prostora.

Regulacija površinskega ogrevanja se izvaja neodvisno od radiatorskega termostatskega ventila, z omejevanjem temperature povratnega voda s pomočjo vgrajenega omejevalnika temperature povratnega voda. Ohišje je izdelano iz medenine in je ponikljano.

Prednosti:

- idealna kombinacija za radiatorje in površinska ogrevanja
- ločeno reguliranje radiatorjev in površinskega ogrevanja s pomočjo ene same armature
- zapiranje
- prednastavljiva količina pretoka
- možnost nastavljanja temperature povratnega voda površinskega ogrevanja

- 1 „Multiblock T-RTL“ s termostatom „Uni SH“ in okrasnim pokrovom (belim)
- 2 Prikaz sistema „Multiblock T-RTL“ z regulacijo površinskega ogrevanja
- 3 „Multiblock T-RTL“ priključna armatura



2



3

Izvedbe (št. izdelka):		
	„Multiblock T“, dvocevni	„Multiblock T“, enocevni in dvocevni
priključak na radiator G ¾ vanjski navoj		
ravna izvedba	118 40 13	118 40 23
kotna izvedba	118 40 14	118 40 24
priključak na radiator Rp 1/2 notranji navoj		
ravna izvedba	118 40 83	118 40 33
kotna izvedba	118 40 84	118 40 34
„Multiblock TF“, zasučni		
priključak na radiator G ¾ zunanji	118 40 25	
priključak na radiator Rp 1/2 notranji	118 40 35	
„Multiblock T-RTL“		
priključak na radiator G ¾ zunanji	118 40 16	
priključak na radiator Rp 1/2 notranji	118 40 86	

Okrasni pokrovi (št. izdelka):	
	„Multiblock T“, enocevni in dvocevni
ravna izvedba	
antracit	118 40 88
nerjaveče jeklo	118 40 90
beli	118 40 95
kromirani	118 40 97
kutna izvedba	
antracit	118 40 89
nerjaveče jeklo	118 40 91
beli	118 40 96
kromirani	118 40 98
„Multiblock TF“, zasučni	
beli	118 40 92
kromirani	118 40 93
„Multiblock T-RTL“	
beli	118 40 87
kromirani	118 40 77

Multiblock T“ za dvocevne sisteme centralnega ogrevanja

Funkcije:

- regulacija
- prednastavljiva količina pretoka
- zapiranje
- polnjenje in praznjenje

„Multiblock T“ za eno in dvocevne sisteme centralnega ogrevanja

Funkcije:

- regulacija
- prednastavljiva količina pretoka
- zapiranje

Stanje ob dobavi: dvocevni sistem.
(Mogoč je prekop na enocevni sistem).

„Multiblock TF“ (zasučni) za eno in dvocevne sisteme centralnega ogrevanja

Funkcije:

- regulacija
- prednastavljiva količina pretoka
- zapiranje
- polnjenje in praznjenje
- zasučne priključne sponke

Stanje ob dobavi: dvocevni sistem.
(Mogoč je prekop na enocevni sistem).

Področja uporabe:

najvišji delovni tlak ps: 10 bar (PN 10)
delovna temperatura ts: 2°C do 120°C
priporočeno regulacijsko področje diferenčnega tlaka: 30 do 200 mbar

„Multiblock T-RTL“ za kombinacijo radiatorjev in površinskega ogrevanja

Funkcije:

- regulacija radiatorja in površinskega ogrevanja
- prednastavljiva količina pretoka
- zapiranje

Področja uporabe:

najvišji delovni tlak ps: 10 bar (PN 10)
delovna temperatura ts: 2°C do 70°C
priporočeno regulacijsko področje diferenčnega tlaka: 30 do 200 mbar

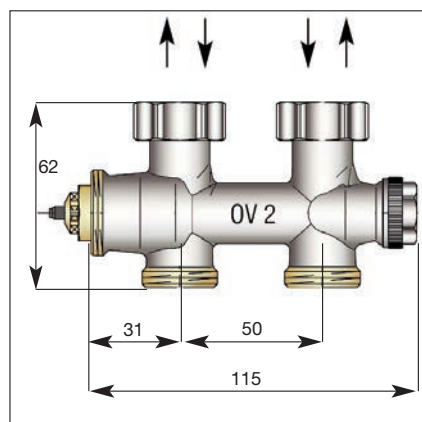
- 1 „Multiblock T“ smeri pretoka in dimenzije
- 2 „Multiblock T-RTL“ smeri pretoka in dimenzije

OVENTROP GmbH & Co. KG
Paul-Oventrop-Straße 1
D-59939 Olsberg
Telefon (0 29 62) 82-0
Telefax (0 29 62) 82-400
Internet www.oventrop.de
E-Mail mail@oventrop.de

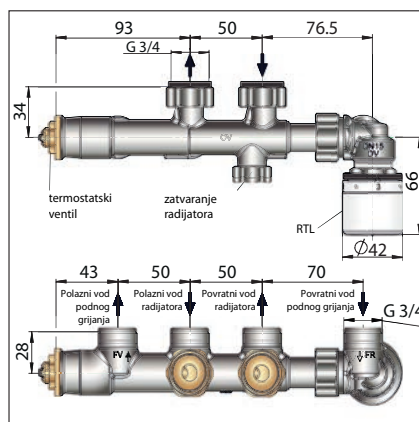
Predstavniki za HR, SLO i BiH

Saša JANČIKOVIĆ
Hercegovačka 103,
HR-10000 Zagreb
mob: + 385 91 2456 408
tel: + 385 1 3755 722
e-mail: s.jancikovic@oventrop.de

Toni GAČINA
Paračeva 104,
HR-21000 Split
mob: + 385 91 2828 108
e-mail: toni.gacina@xnet.hr



1



2