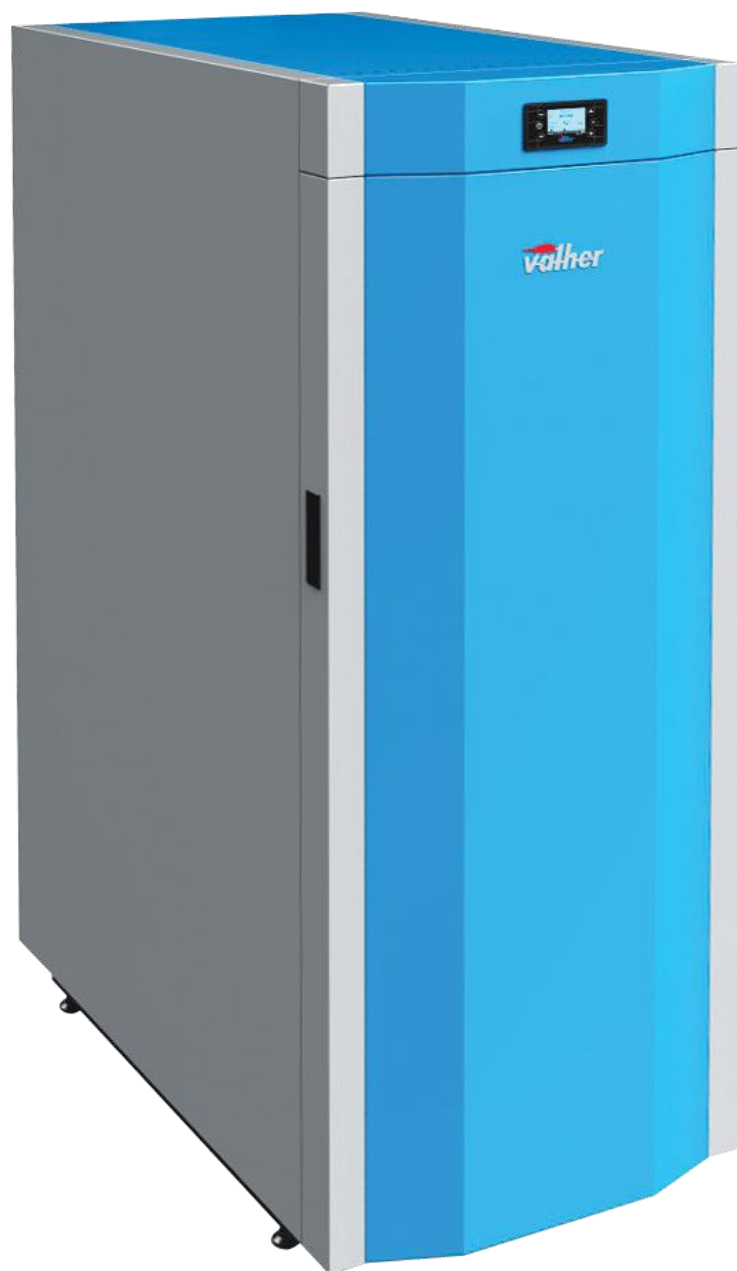


**Tehnični podatki**  
**Navodila za montažo**  
**Navodila za uporabo**  
**Navodila za vzdrževanje**



IZDELANO V SLOVENIJI

**TIP KOTLA: UPX-3; UPX-5**



## KAZALO

<b>1</b>	<b>SPLOŠNO</b>	<b>4</b>
<b>2</b>	<b>VARNOSTNA NAVODILA IN RAZLAGA SIMBOLOV</b>	<b>4</b>
2.1	O NAVODILIH	4
2.2	RAZLAGA SIMBOLOV	4
2.3	UPORABA V SKLADU Z NAMENOM	5
2.4	VARNOSTNA OPOZORILA	5
2.5	PROSTOR, V KATEREM JE POSTAVLJEN KOTEL	5
2.6	MINIMALNI ODMIKI OD GORLJIVIH ELEMENTOV	5
<b>3</b>	<b>OPIS</b>	<b>6</b>
3.1	OPIS PROIZVODA	6
3.2	OPIS SESTAVNIH DELOV	7
<b>4</b>	<b>TEHNIČNI PODATKI</b>	<b>8</b>
4.1	DIMENZIJE	8
4.2	TEHNIČNI PODATKI	9
4.3	NAPISNA PLOŠČICA	9
<b>5</b>	<b>NAVODILA ZA MONTAŽO</b>	<b>10</b>
5.1	TRANSPORT KOTLA	10
5.2	POSTAVITEV KOTLA	10
5.3	NAVODILA ZA VSTAVLJANJE BETONA	11
5.4	LOKACIJA POTOPNE TULKE	13
5.5	HIDRAVLIČNA SHEMA SISTEMA	14
5.6	OPIS IN LOKACIJA ELEKTRIČNIH KOMPONENT	14
5.7	ELEKTRO SHEMA	15
5.7.1	<i>Priklop glavne elektronike</i>	15
5.7.2	<i>Priklop lambda modula</i>	16
5.7.3	<i>M-Bus povezava</i>	17
5.7.4	<i>Preverjanje pozicije in delovanja motorjev za regulacijo zraka</i>	18
5.8	PARAMETRI	19
5.8.1	<i>Termostati</i>	19
5.8.2	<i>Časi</i>	19
5.8.3	<i>Privzete nastavitve</i>	20
5.9	PRIPRAVA KOTLA NA OBRATOVANJE	21
<b>6</b>	<b>NAVODILA ZA UPORABO</b>	<b>21</b>
6.1	GORIVO	21
6.2	ZAČETNO KURJENJE	22
6.3	NAKNADNA NALAGANJA:	22
6.4	UPRAVLJALNA PLOŠČA	23
6.4.1	<i>Gumbi</i>	23
6.4.2	<i>Led indikatorji</i>	23
6.4.3	<i>Elementi prikazovalnika</i>	24
6.4.4	<i>Ostali pregledi</i>	24
6.5	MOTNJE OZIROMA OPOZORILA	25
6.6	UPRAVLJANJE Z MENIJI	26
6.7	UPORABNIŠKI MENI	27
6.7.1	<i>Upravljanje zgorevanja</i>	27
6.7.1.1	<i>Moč les</i>	28
6.7.2	<i>Upravljanje Gretje</i>	28
6.7.2.1	<i>Termostat Kotla</i>	28

6.7.2.2	Termostat Zalogovnik.....	28
6.7.2.3	Poletje-Zima.....	28
6.7.2.4	Ventil Mesalna.....	29
6.7.3	Casovni Programi.....	29
6.7.4	Polnjenje.....	29
6.7.5	Reset Service.....	29
<b>6.8</b>	<b>TEHNIČNI MENI.....</b>	<b>29</b>
6.8.1	Tipkovnice Nastavitve.....	30
6.8.1.1	Datum in ura.....	30
6.8.1.2	Jezik.....	30
6.8.2	Meni Tipkovnice.....	30
6.8.2.1	Kontrast.....	30
6.8.2.2	Osvetlitev.....	30
6.8.2.3	Naslov Tipkovnice.....	30
6.8.2.4	Seznam Vozel.....	30
6.8.2.5	Zvocni alarm.....	30
6.8.3	Sistemski Meni.....	30
6.8.3.1	Lambda.....	30
<b>6.9</b>	<b>KALIBRACIJA LAMBDA SONDE.....</b>	<b>31</b>
<b>7</b>	<b>VZDRŽEVANJE.....</b>	<b>32</b>
7.1	ČIŠČENJE.....	32
7.1.1	Odstranjevanje pepela iz nalagalnega prostora.....	32
7.1.2	Čiščenje gorilne komore.....	33
7.1.3	Čiščenje pepela pri spodnjih vratih.....	35
7.1.4	Čiščenje ventilatorja in dimne posode.....	36
7.2	VZDRŽEVANJE SISTEMA LAMBDA.....	37
7.2.1	Postopek vzdrževanja.....	37
<b>8</b>	<b>GARANCIJSKI LIST.....</b>	<b>38</b>
8.1	GARANCIJSKI ROKI.....	38
8.2	GARANCIJSKA IZJAVA.....	38
8.3	GARANCIJSKI POGOJI.....	38

## 1 Splošno

Zahvaljujemo se za Vam za zaupanje, ki ste ga izkazali z nakupom izdelka podjetja VALHER. S kakovostjo izdelkov, informacij in storitev bomo tudi v prihodnje poskušali še poglobiti in utrditi vaše zaupanje.

Če želite v celoti izkoristiti vse možnosti naprave, si pazljivo preberite navodila. Navodila shranite na primerno mesto, saj nikoli ne veste, kdaj jih boste potrebovali. Ko naprave ne boste več potrebovali in vam bo v napoto, poskrbite, da ne bo v breme okolju.

Podjetje VALHER se že več kot 40 let ukvarja z izdelavo ogrevalnih kotlov za ogrevanje individualnih stanovanjskih in manjših industrijskih objektov do potrebne moči 130 kW.

### OPOZORILO

Pred vami so kratka navodila, ki so zgolj informativne narave. Za podrobne informacije o uporabi in sestavi oz. montaži se posvetujte s pooblaščenim serviserjem, ki je strokovno usposobljen za takšno delo. Slike v teh navodilih so simbolične. Pridružujemo si pravico do sprememb.




## 2 Varnostna navodila in razlaga simbolov

### 2.1 O navodilih



Navodila vsebujejo pomembne informacije za pravilno in varno montažo, zagon, uporabo ter vzdrževanje ogrevalnega kotla.

Namenjena so uporabniku proizvoda in prav tako monterju oz. serviserju, kateri mora upoštevati navedene zahteve in opozorila. Upoštevati je potrebno trenutno veljavne predpise o rokovanju in vgradnji naprav.

### 2.2 Razlaga simbolov

 <b>POZOR</b>	<b>Opozorilo te stopnje opozarja na potencialno nevarno situacijo.</b> Neupoštevanje lahko privede do resnih poškodb krmilnika, kotla, gorilnika, sistema ali okolice.
 <b>NEVARNO</b>	<b>Opozorilo te stopnje opozarja na nevarno situacijo.</b> Neupoštevanje lahko privede do poškodb ali nepravilnega delovanja krmilnika, kotla, gorilnika, sistema ali okolice.
	<b>Znak navaja dodatne informacije.</b> Ta znak opozarja na pomembne tehnične informacije, ki so izredno pomembne za optimalno delovanje krmilnika, kotla, gorilnika ali sistema.


## 2.3 Uporaba v skladu z namenom

 <b>NEVARNO</b>	Ogrevalni kotel je namenjen za centralno ogrevanje stanovanjskih in manjših industrijskih objektov.
 <b>NEVARNO</b>	Upoštevati je potrebno podatke na ploščici oziroma nalepki kotla ter tehnične podatke, da bi zagotovili uporabo v skladu z namenom.

## 2.4 Varnostna opozorila

Pri montaži in obratovanju upoštevajte zahteve nacionalnih predpisov in standardov:

- lokalni gradbeni predpisi za instaliranje ogrevalnih naprav, dovod zraka, odvod dimnih plinov in dimniški priključek,
- predpisi in standardi glede varnostno-tehnične opreme ogrevalnih naprav.

 <b>NEVARNO</b>	Obvezna je uporaba originalnih Valher nadomestnih delov. Za škodo, nastalo zaradi vgradnje neoriginalnih nadomestnih delov, podjetje Valher ne odgovarja in ne priznava garancije.
--	--

## 2.5 Prostor, v katerem je postavljen kotel

Nezadosten dovoda zraka iz prostora lahko povzroči nevarno kopičenje dimnih plinov:

- pazite, da odprtine za dovod zraka niso zaprte ali založene,
- pomanjkljivosti morate takoj opraviti, sicer kotel ne sme obratovati.

## 2.6 Minimalni odmiki od gorljivih elementov

Minimalni odmiki se lahko razlikujejo od zahtev nacionalnih predpisov posameznih držav (obrnite se na vašega monterja ali dimnikarja):

- minimalni odmik stene ogrevalnega kotla in dimovoda od slabo in normalno gorljivih materialov mora znašati minimalno 100mm,
- minimalni odmik od lahko gorljivih materialov znaša minimalno 200mm. Odmik 200mm velja tudi v primeru, ko gorljivost snovi ni znana,
- skladiščenje vnetljivih snovi in tekočin v neposredni bližini ogrevalne naprave je prepovedano.

## 3 Opis

---

### 3.1 Opis proizvoda

---

Kotel podjetja Valher d.o.o., model UPX je v celoti lasten proizvod omenjenega podjetja in je plod dolgoletnih razvojnih in proizvodnih izkušenj. Namenjen je za ogrevanje individualnih stanovanjskih objektov.

Grajen je iz kvalitetne kotlovne pločevine kar zagotavlja dobro temperaturno, korozijsko in tlačno odpornost in posledično dolgo življenjsko dobo. Obdaja ga kvalitetna izolacija s slojem aluminijaste folije ter estetsko dizajniran opaž.

Zasnovan je izključno za kurjenje kosovnega lesa oziroma polen dolžine tudi do 57cm. Zalogovnik (kurišče) sprejme veliko količino goriva, zato je ogrevanje kar se da komfortno, saj lahko z dvakratnim nalaganjem (v povprečnih sezonskih pogojih) v kombinaciji z hranilnikom vode dosežemo več kot 24 urno ogrevalno avtonomijo. Vertikalno postavljen izmenjevalec zagotavlja učinkovito usedanje prahu na dnu kotla in s tem trajne maksimalne izkoristke. Velika nalagalna vrata omogočajo tako enostavno začetno kurjenje kot tudi kasnejše nalaganje precej velikih polen.

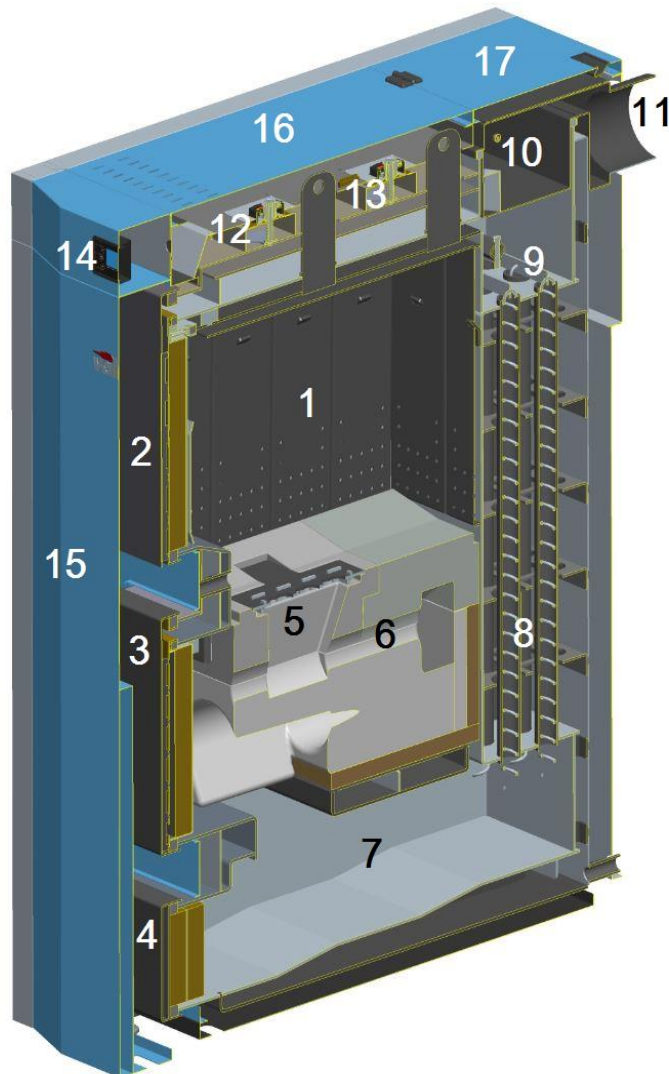
Kotel UPX odlikuje inovativna gorilna komora, ki s svojo posebno obliko omogoča vrtinčenje lesnega plina in dovedenega zraka med samim zgorevanjem. Zaradi dolge zgorevalne poti in konstantno visokih temperatur v komori so vrednosti emisij CO in NO<sub>x</sub> ekstremno nizke, kar pripomore k čim manjšemu obremenjevanju okolja. Posebnost je prav gotovo tudi konstrukcija servisnih in nalagalnih vrat. Skozi vrata so namreč speljani kanali za sesanje primarnega in sekundarnega zraka, kar pomeni manjše pregrevanje telesa vrat in še pomembneje - predgrevanje sesanega zraka in s tem še optimalnejše zgorevanje.

Da je zgorevanje v vseh fazah čim bolj konstantno in optimalno, pa skrbi vgrajena napredna kotlovna mikroprocesorska regulacija, nadgrajena z lambda modulom. Z merjenjem kisika v dimnih plinih in neprestanim korigiranjem dovedenega sekundarnega in primarnega zraka se zagotavlja kontinuirano kvalitetno zgorevanje. Na zunanjih vratih je nameščena digitalna kontrolna plošča, ki omogoča enostavno upravljanje kotla in stalen prikaz osnovnih parametrov.

Za varnost proti pregretju kotla skrbi v prvi fazi seveda kotlovna regulacija, ki v primeru povišane temperature kotlovne vode zmanjša moč kotla ali pa ga popolnoma "zaustavi". V primeru okvare regulacije pregretje prepreči varnostni termostat, ki prekine sesanje ventilatorja. Za še dodatno varnost je serijsko vgrajen varnostni izmenjevalec.

Vzdrževanje kotla je še posebej enostavno tako za uporabnike, kot za serviserje. Sprotno čiščenje pepela je zaradi velikih vrat nezahtevno in vzame zelo malo časa. Toplotni izmenjevalec se očisti samodejno in ga ob pravilni uporabi kotla ni potrebno dodatno čistiti. Ventilator je zaradi vertikalne postavitve moč hitro demontirati in očistiti. Serviser ob morebitnem posegu na električnih komponentah le te doseže samo z demontažo zgornjega pokrova.

### 3.2 Opis sestavnih delov

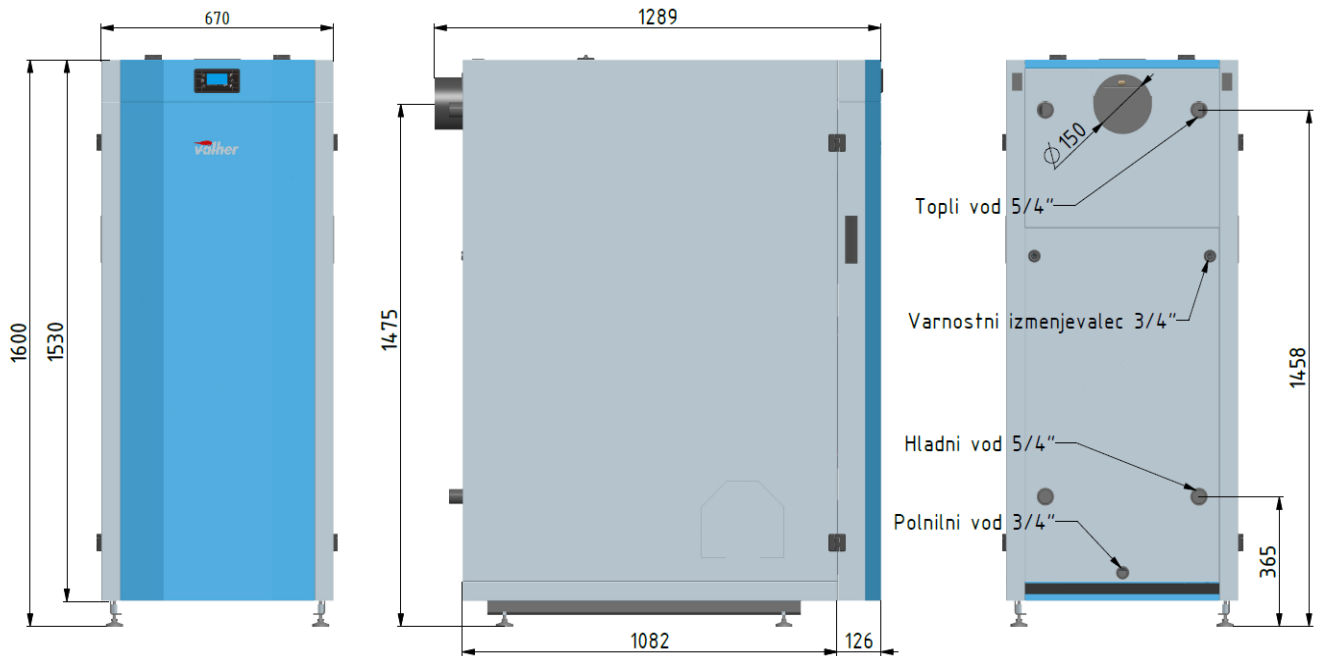


1. **Zalogovnik goriva** - možnost nalaganja pol-merskih polen
2. **Velika nalagalna vrata** - vrata za začetno kurjenje in nalaganje goriva
3. **Servisna vrata** - vrata za servisne posege na betonih in čiščenje
4. **Čistilna vrata** – vrata za čiščenje pepela
5. **Gorilna šoba**
6. **Gorilna komora**
7. **Komora za zbiranje praha oz. pepela**
8. **Toplotni izmenjevalec**
9. **Avtomatsko čiščenje izmenjevalca s pomočjo motorja in turbolatorjev**
10. **Dimna komora s sesalnim ventilatorjem, lambda sondo in tipalom temperature.**
11. **Odvod dimnih plinov**
12. **Motor ter loputa za reguliranje sekundarnega zraka**
13. **Motor ter loputa za reguliranje primarnega zraka**
14. **Čelna plošča** - upravljanje kotla s pomočjo digitalnega panela
15. **Zunanja vrata kotla**
16. **Pokrov kotla** - pod njim so nameščene vse elektronke in električne naprave
17. **Pokrov ventilatorja** – enostaven dostop do ventilatorja in lambde sonde

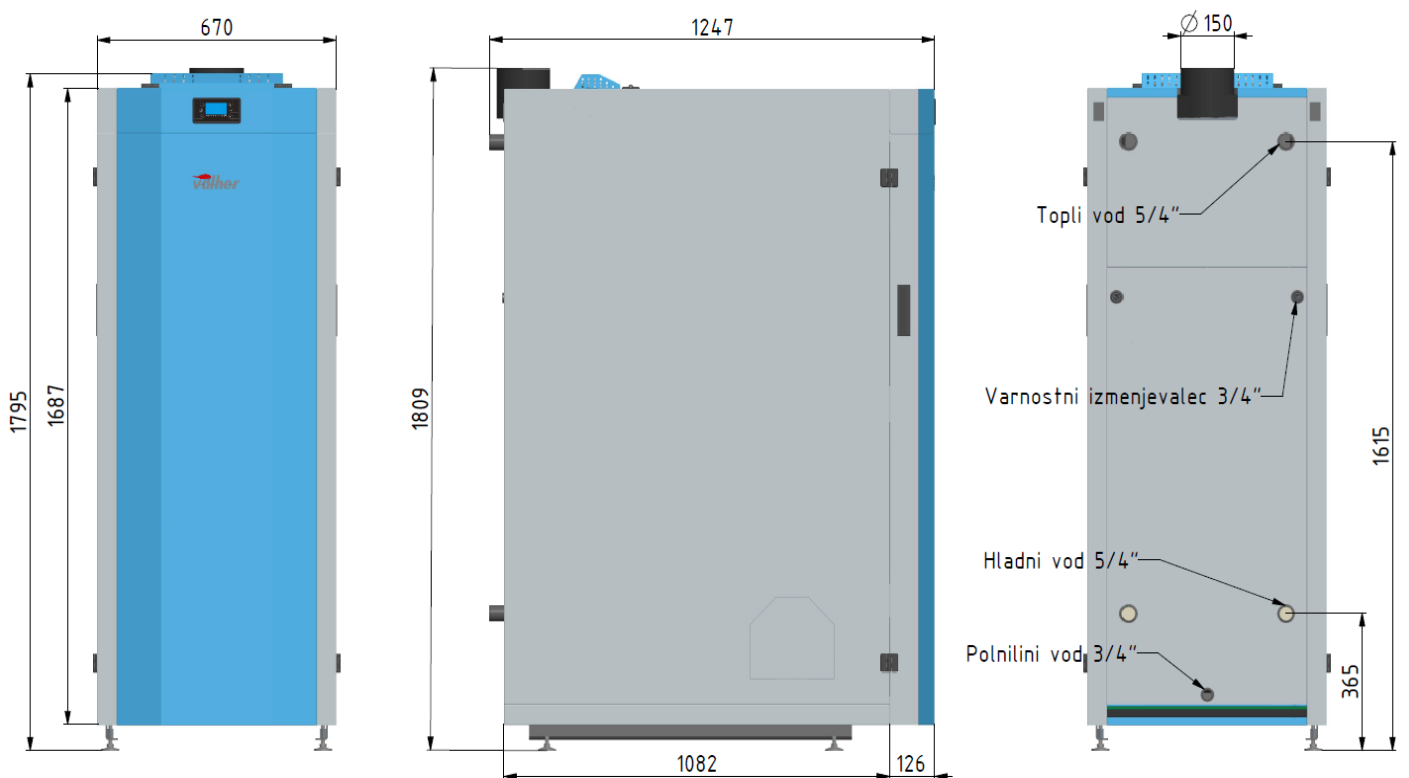
## 4 Tehnični podatki

### 4.1 Dimenzije

Dimenzije kotla UPX- 3



Dimenzije kotla UPX 5





## 4.2 Tehnični podatki

TIP KOTLA		UPX-3	UPX-5
Moč kotla (najmanjša - nazivna moč)	kW	20 - 27	30 - 44
Poraba el. energije v mirovanju	W	12	12
Klasifikacija kotla po EN 303-5:2012		5	5
Volumen nalagalnega prostora	l	125	160
Najmanjši zahtevan volumen hranilnika vode	l	1500	2200
Volumen vode v kotlu	l	230	250
Dopustni delovni tlak	bar	2,5	2,5
Najvišji preizkusni tlak	bar	4	4
Izkoristek	%	91,3	91
Delovna temperatura vode v kotlu	°C	60 - 85	60 - 85
Najmanjša temperatura povratka	°C	58	58
Temperatura dimnih plinov (najmanjša - nazivna moč)	°C	110 - 180	110 - 180
Najmanjši zahtevan vlek (najmanjša - nazivna moč)	Pa	15 - 30	20 - 35

Zahteve za varnostni izmenjevalec


Temperatura vstopne vode	°C	6 - 18	6 - 18
Tlak vstopne vode	bar	2 - 5	2 - 5

TIP KOTLA		UPX-3	UPX-5
-----------	--	-------	-------

**Gorivo: les s kurilno vrednostjo 13 MJ/kg in največjo vsebnostjo vlage 20%**

Poraba goriva (najmanjša - nazivna moč)	kg/h	5,1 - 7,5	7,9 - 13,2
Čas gorenja enega polnjenja (nazivna moč)	h	4	4
Največja dolžina polen (največji premer 300 mm)	mm	570	570

## 4.3 Napisna ploščica

MADE IN SLOVENIA <b>valher</b> 	
Ogrevalni kotel na polena (EN 303-5:2012)	
SN: <b>160530UA01????</b>	Leto proizvodnje: <b>2016</b>
Model kotla:	<b>UPX 3</b>
Nazivna moč:	kW <b>27</b>
Izkoristek (pri nazivni moči):	% <b>91</b>
Dopusten delovni tlak:	bar <b>2,5</b>
Klasifikacija po EN303-5:	<b>5</b>
Max. temperatura vode v kotlu:	°C <b>95</b>
Količina vode v kotlu:	l <b>230</b>
Teža kotla (neto/bruto):	kg <b>435/806</b>
Električni priključek:	<b>230VAC 50Hz 6A</b>
Max. električna moč:	<b>150W</b>
Gorivo:	<b>A - Lesna polena (Wmax=25)</b>
<b>Valher d.o.o.</b>	
SPODNJI BOČ 32c; SI-2352 SELNICA OB DRAVI TEL:+386(0)2 674 02 90; www.valher.si	

### Legenda:

Serijska številka kotla      Leto proizvodnje

Model kotla  
 Nazivna toplotna moč  
 Izkoristek kotla  
 Dopusten delovni tlak  
 Klasifikacija kotla po EN 303-5  
 Maksimalna temperatura vode v kotlu  
 Količina vode v kotlu  
 Teža kotla (brez zalogovnika in embalaže)  
 Zahtevan električni priključek  
 Maksimalna električna moč  
 Priporočeno gorivo

Država porekla

## 5 Navodila za montažo

### 5.1 Transport kotla

Vsak ogrevalni kotel podjetja Valher se mora do želenega objekta transportirati tovarniško opremljen s paleto, povezan s povezovalnimi trakovi in dodatno zaščiten s kartonastimi vogalniki in folijo.

Med samim transportom v kurilnico je ohišje dovolj trdno in zaščiteno s folijo, da ga v primeru transporta v kurilnico ni potrebno sneti (če je seveda dovolj prostora in če je lahko kotel med transportom v "stoječem" položaju). Za transport kotla v sam objekt se uporabi standardni paletni viličar nosilnosti 1000kg, katerega lahko postavimo s sprednje ali zadnje strani. V kolikor je pot do kurilnice

ožja, ali bi se ohišje na primer po stopnicah lahko poškodovalo, priporočamo, da se ohišje odstrani. Pri tem se širina kotla zmanjša za 50mm.



**POZOR**

Transport kotla v kurilnico in demontažo (montažo) ohišja lahko opravijo le za to usposobljeni strokovnjaki s področja montaže strojnih instalacij.

### 5.2 Postavitev kotla

Na naslednji sliki sta prikazana primera postavitve kotla tesno ob levo oziroma tesno ob desno steno kurilnice.



**NEVARNO**

Upoštevajte minimalne odmike od gorljivih gradbenih materialov.

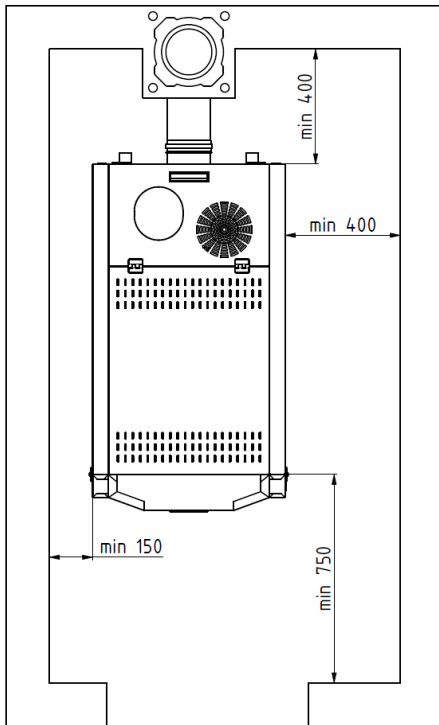


Kotel ne potrebuje dodatnega talnega podstavka, če pa ga koristnik želi, naj bo napravljen iz negorljivih materialov in naj bodo vse regulacijske noge podprte.

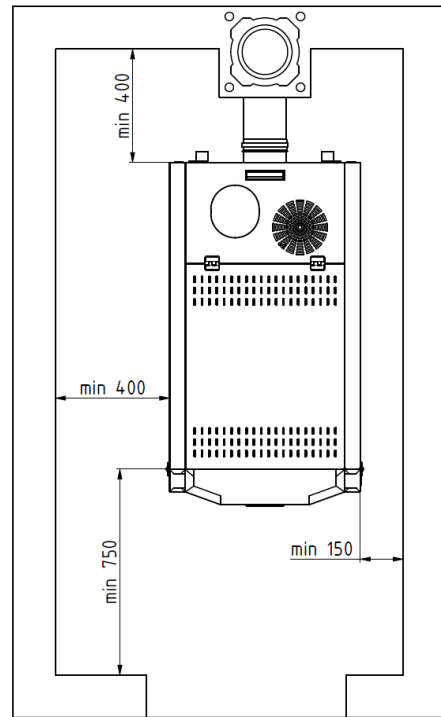


Priporočamo, da se držite predpisanih odmikov.

Ergonomija postavitve kotla za uporabo koristnika je izrednega pomena za pravilno delovanje, vzdrževanje in uporabo kotla. Zavedajte se, da je postavitev trajna in je vsaka naknadna predelava zelo draga, zato si vzemite pri postavljanju kotla dovolj časa za razmislek.

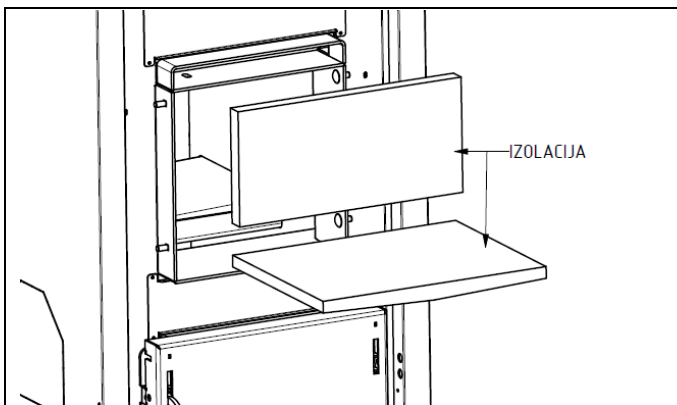
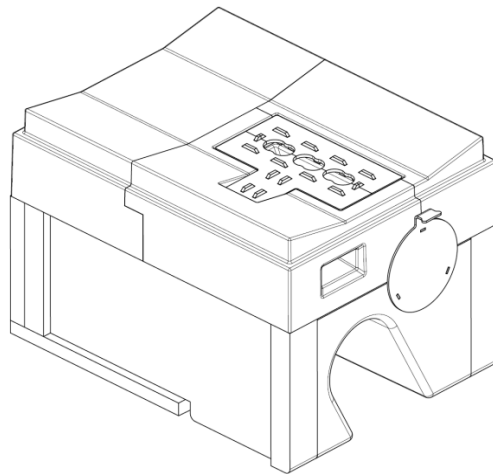


Postavitev kotla - LEVO

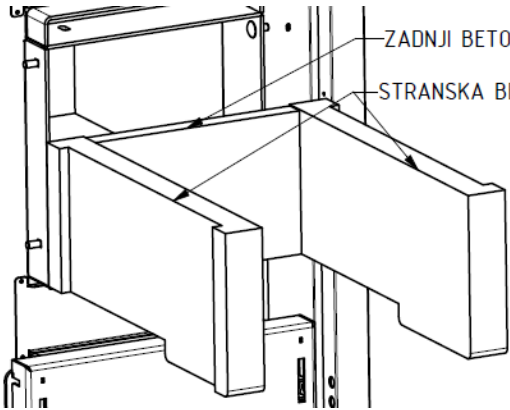
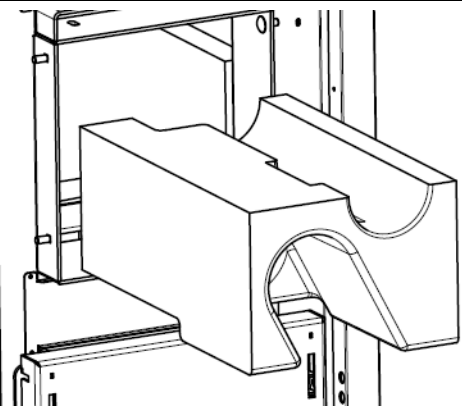
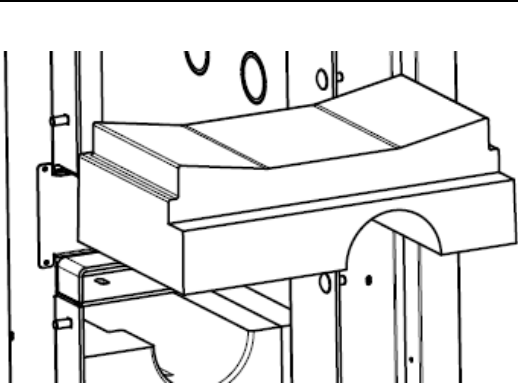
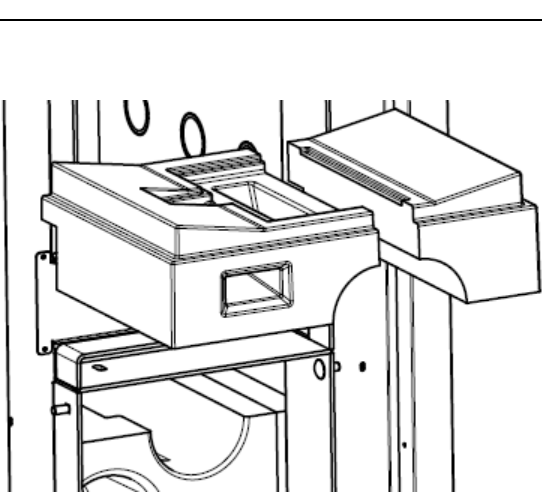


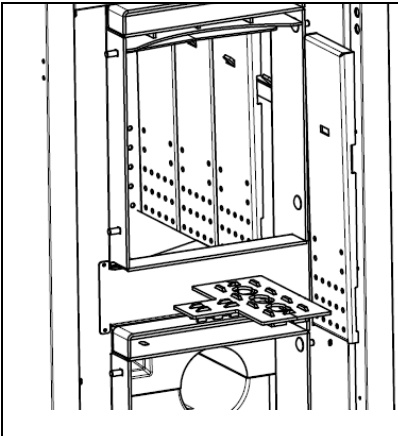
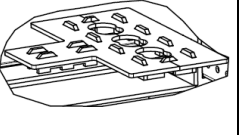
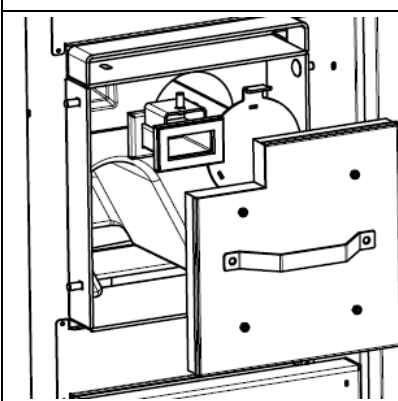
Postavitev kotla - DESNO

### 5.3 Navodila za vstavljanje betona

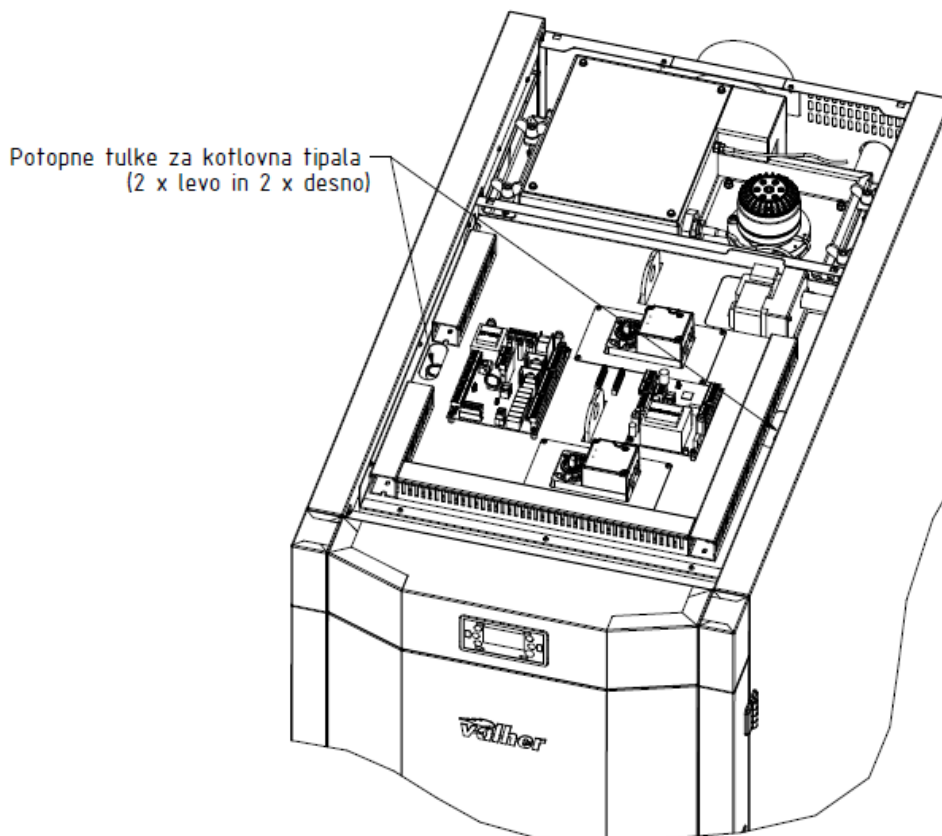


Vstavite izolaciji na mesto, kakor prikazuje slika.  
Večji kos izolacije vstavite na spodnji prekat, na njega ob zadnji steni postavite drugi kos izolacije, da stoji pokončno.

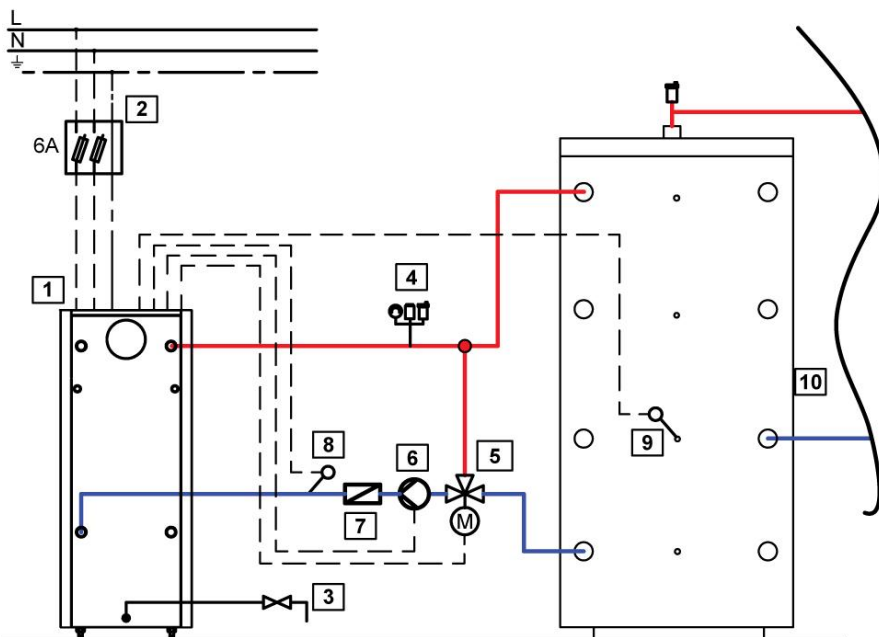
 <p>ZADNJI BETON STRANSKA BETONA</p>	<p>Na vsaki strani vstavite beton obrnjen tako kot je prikazano, da se lepo uleže na izolacijo. Med njima vstavite zadnji beton.</p>
	<p>Največji sredinski beton je potrebno malo privzdigniti, da ga vstavite skozi vrata, kjer ni vijakov. Nato ga pritisnete vse do zadnjega betona.</p>
	<p>Zadnji zgornji del betona vstavite skozi zgornja vrata in ga postavite nazaj do stene, obrnjenega kakor je na sliki. V notranjost kotla ga damo pokončno in nato v samem kotlu obrnemo oziroma prekucnemo.</p>
	<p>Nazadnje se namestita še zgornja sprednja kosa, najprej levi in nato še desni kos. S tem je postavitvev betonov zaključena.  V režo okrog betona na zgornji strani se namesti priložena vrvica. Pozor: Zgornji komplet treh betonov je potrebno enakomerno porazdeliti. Reža med betoni in steno kotla mora biti na vseh štirih staneh približno enaka. Pomagamo si z večjim ravnim izvijačem.</p>

		<p>Vstavite lamele po obodu kurišča-na levi ter desni strani so nameščene daljše lamele, na zadnji steni pa tri krajše.</p> <p>Obešene so na kavlje, ki se nahajajo na stenah.</p> <p>Na sredino betona položite šobo tako kot je razvidno na sliki.</p> <p>Obrnjena mora biti tako, da je zgornja površina gladka.</p>
		<p>Na okvir vrat namestite - privijačite zračni kanal kakor je prikazano na sliki, pazite na pozicijo, da bo obrnjen pravilno.</p> <p>Na zgornjo odprtino betona vstavite betonski čep ter pristonite pokrov z izolacijo.</p>

## 5.4 Lokacija potopne tulke



## 5.5 Hidravlična shema sistema



### Legenda:

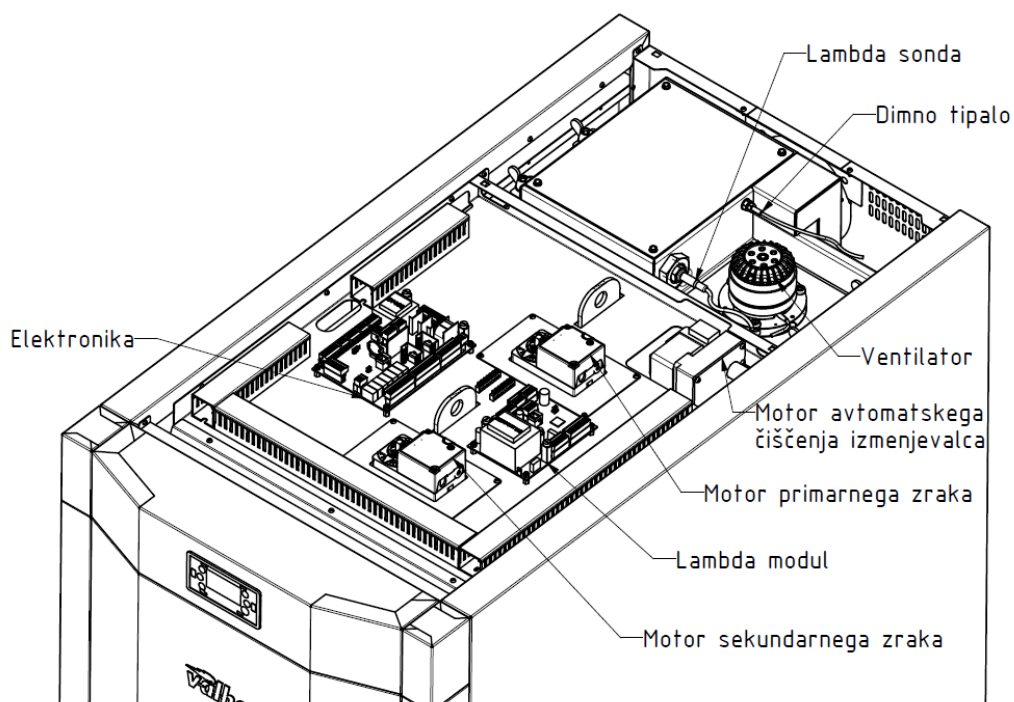
- 1 Kotel UPX
- 2 Varovalke
- 3 Polnilni ventil
- 4 Varnostni set
- 5 Tri-potni ventil
- 6 Črpalka
- 7 Nepovratni ventil
- 8 Tipalo povratka
- 9 Tipalo hranilnika
- 10 Hranilnik vode



**POZOR** Hidravlična povezava med kotlom in hranilnikom mora biti DN32 !

Primer vezave z uporabo regulacije UPX za varovanje povratnega voda in diferenčno vklapljanje črpalke.

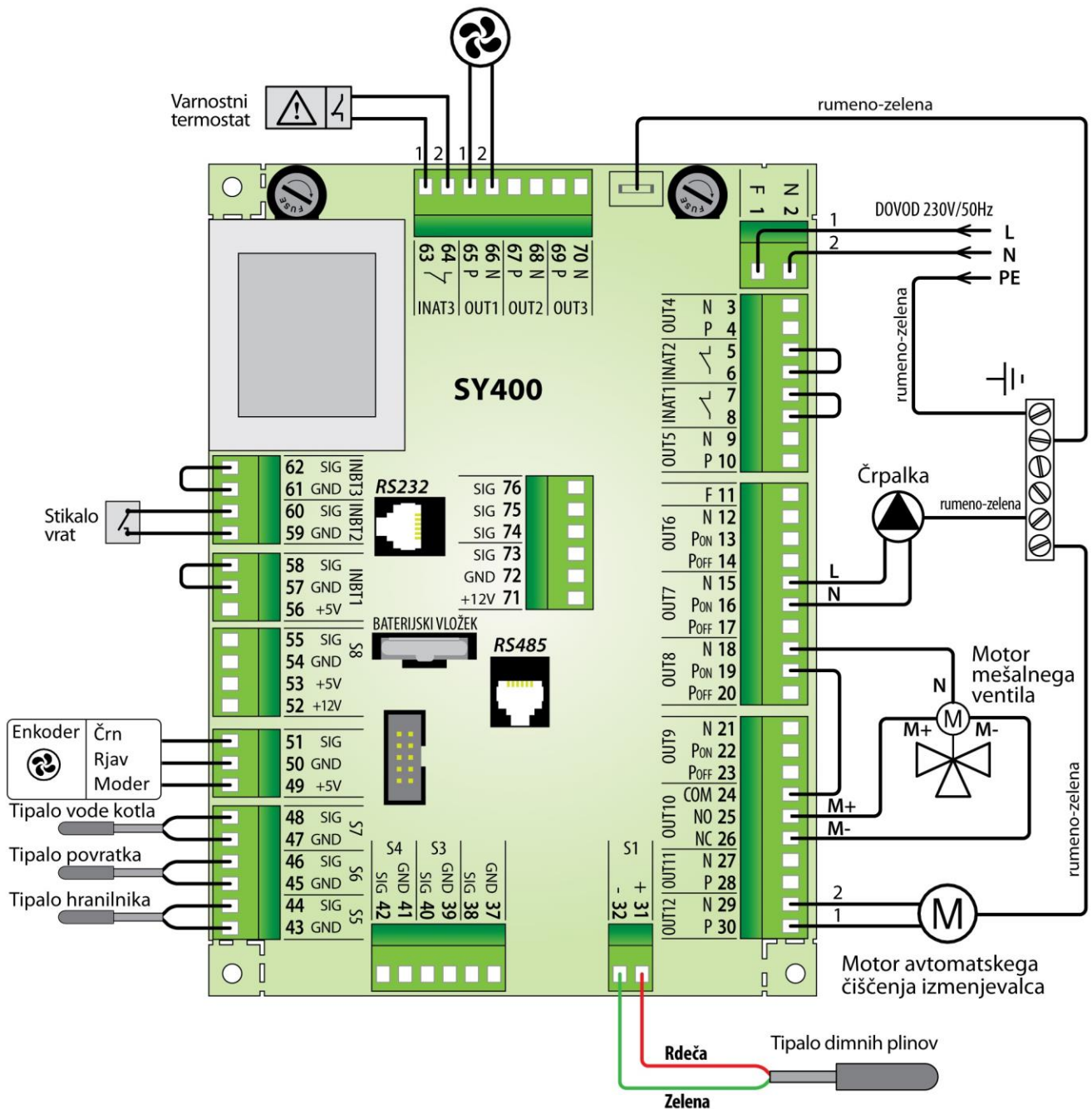
## 5.6 Opis in lokacija električnih komponent



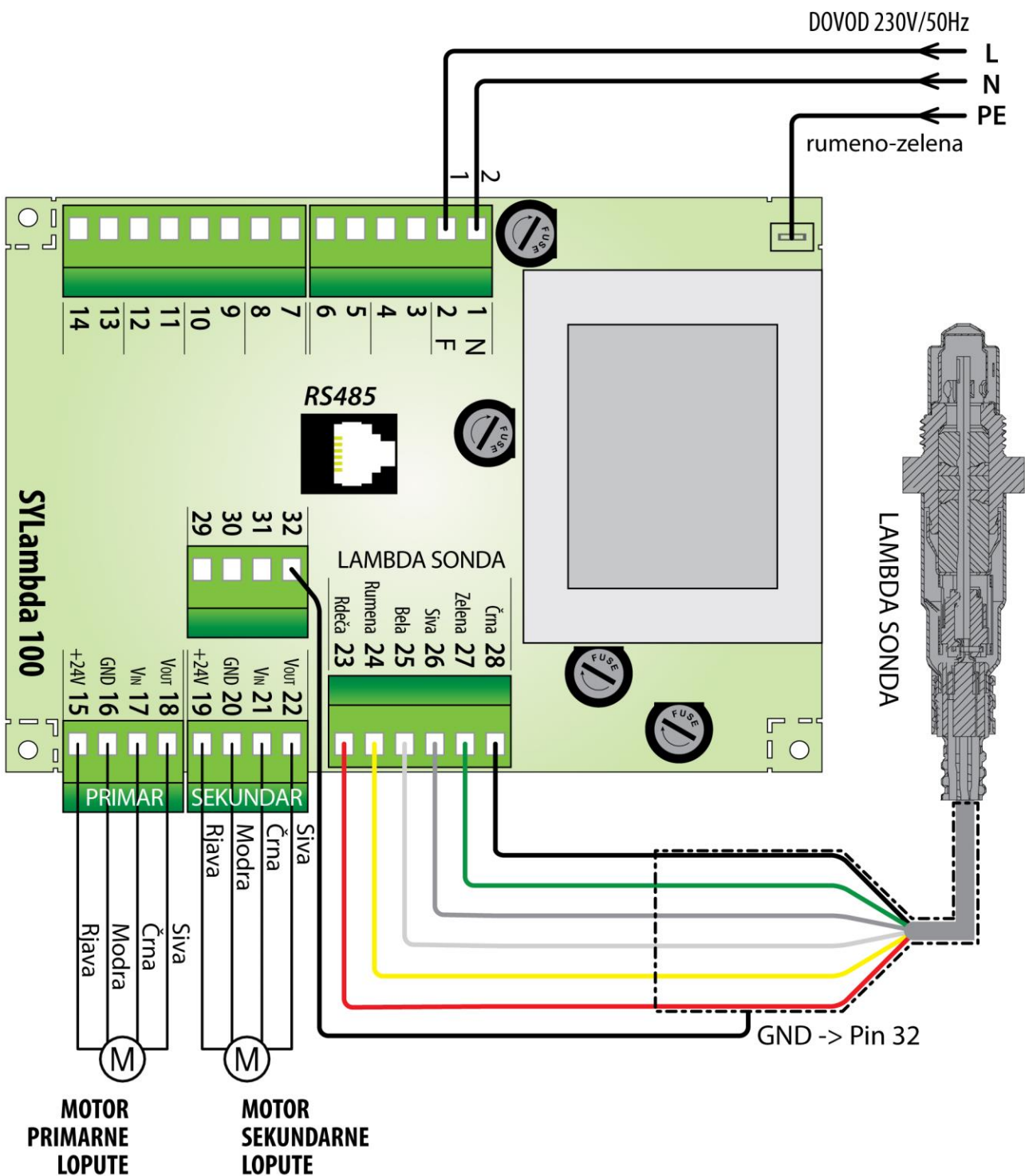


## 5.7 Elektro shema

### 5.7.1 Priklop glavne elektronike

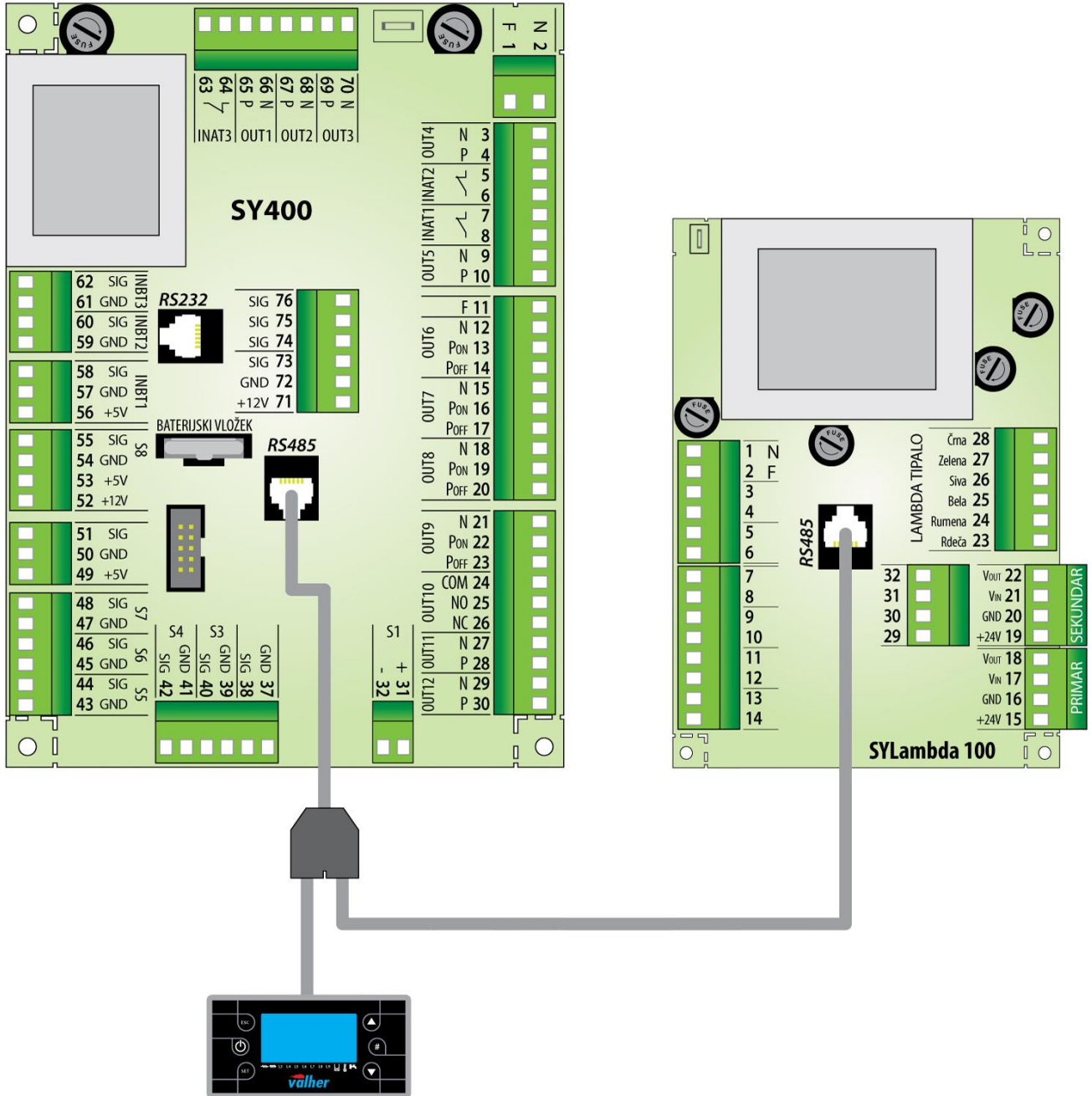


**5.7.2 Priklop lambda modula**





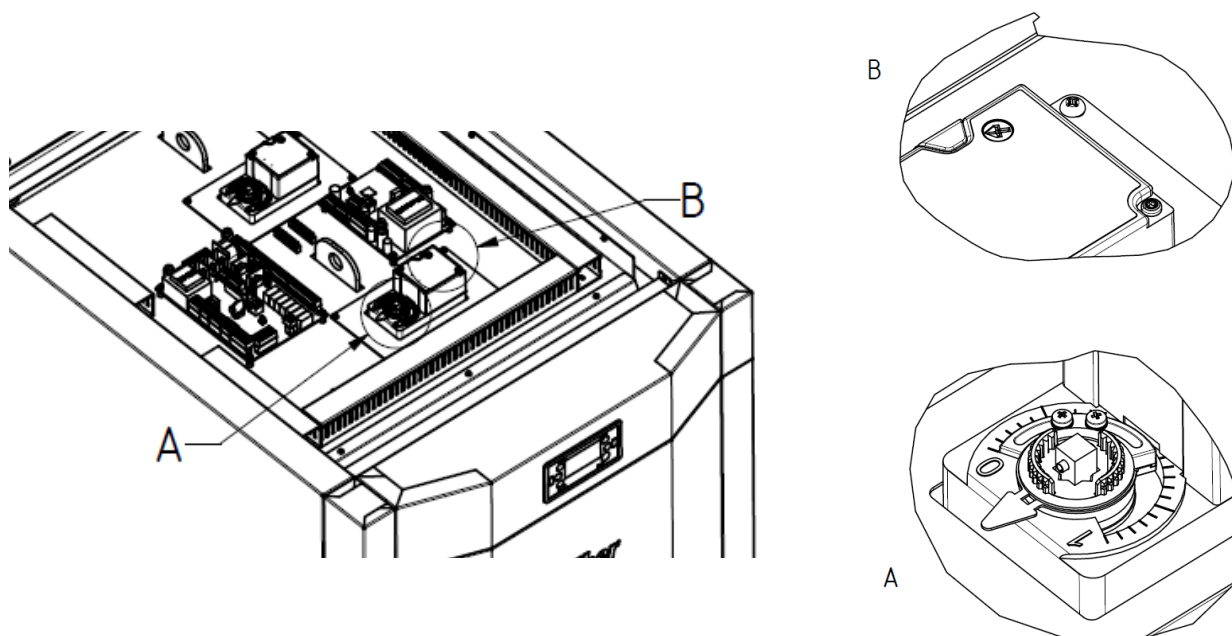
**5.7.3 M-Bus povezava**



### 5.7.4 Preverjanje pozicije in delovanja motorjev za regulacijo zraka

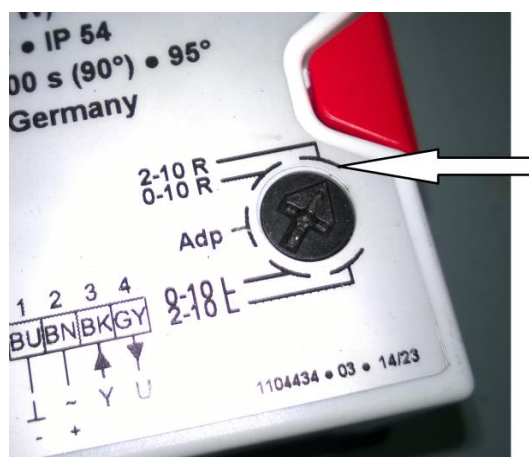
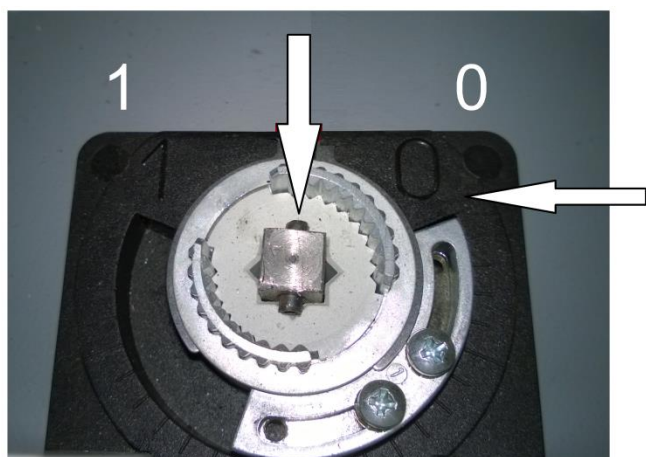
Za normalno delovanje je zelo pomembno, da sta motorja, ki regulirata doveden zgorevalni zrak, pravilno nameščena in tudi pravilno delujeta.

Pri prvem zagonu mora pooblaščen električar preveriti pozicijo motorjev in kasneje med delovanjem kotla tudi pravilno premikanje motorjev.



**Detajl A:** Na gonilu preverimo, da je pri izklopljenem stanju kotla (OFF) rotor na poziciji 0 in da je okrogli zatič ( $\varnothing 3\text{mm}$ ) skozi kvadratno os v legi, kot kaže slika (prečno čez kotel). Nameščen rdeč kazalec nima pomena!


**Detajl B:** Na samem motorju preverimo, da je nastavljen na »desno vrtenje« oz. na pozicijo 2-10R



Prikazana je lega zaprte lopute (izklopljeno stanje kotla). V vžigni in nato v delovnih fazah kotla se loputa prestavlja v različne lege nikoli pa v popolnoma zaprto – potrebno preveriti pri prvem zagonu! Pokazatelj za pravilno delovanje kotla je tudi odstotek kisika, ki se med obratovanjem giblje nekje med 5 in 9%. V primeru pomanjkanja goriva v nalagalnem prostoru se kisik dvigne nad 10%. Nekvalitetno in vlažno gorivo povzroča odstopanje od normalnih vrednosti.

## 5.8 Parametri

Pri prvem zagonu kotla je potrebno nastaviti določene parametre v sistemskem meniju.

	<b>NEVARNO</b>	Uporabniku sistemskih parametrov ni dovoljeno spreminjati. Nepooblaščen spreminjanje parametrov predstavlja nevarnost za pravilno delovanje kotla in sistema, s čimer izgubite tudi garancijo izdelka.
---	----------------	--

V Tehničnem meniju poiščemo Sistemski Meni in z vnosom gesla "0000" vstopimo.

### 5.8.1 Termostati

Par.	Opis	Min	Max	Enota
<b>Th56</b>	Temperatura termostatskega izhoda; kotlovsko tipalo	30	85	[°C]
<b>Th60</b>	Temperatura povratka če je <b>P26</b> - 7; tipalo povratka	30	85	[C]

### 5.8.2 Časi

Par.	Opis	Min	Max	Enota	Vrednost
<b>T30</b>	Čas delovanja čistilnega motorja 1 pri <b>P36</b> ali <b>P89</b> - 4	0	9600	[sec]	<b>40</b>
<b>T31</b>	Čas pavze čistilnega motorja 1 pri <b>P36</b> ali <b>P89</b> - 4	1	600	[min]	<b>60</b>
<b>T75</b>	Čas delovanja čistilnega motorja 2 pri <b>P36</b> ali <b>P89</b> - 13	0	9600	[sec]	<b>40</b>
<b>T76</b>	Čas pavze čistilnega motorja 2 pri <b>P36</b> ali <b>P89</b> - 13	1	600	[min]	<b>60</b>
<b>T81</b>	Čas delovanja mešalnega ventila	1	900	[sec]	<b>5</b>
<b>T82</b>	Skupni čas preklopa mešalnega ventila (0-100)	1	900	[sec]	<b>120</b>
<b>T83</b>	Čas pavze mešalnega ventila	1	900	[sec]	<b>5</b>

Glede na vrednost **T82** je priporočeno nastaviti sledeče vrednosti parametrov:

Delovanje <b>T81</b>	Skupni čas motorja <b>T82</b>	Pavza <b>T83</b>
1 - 3	60	2 - 4
3 - 5	105	4 - 6
4 - 6	120	5 - 7
6 - 8	180	8 - 10
8 - 10	220	10 - 12
10 - 14	280	12 - 16

**5.8.3 Privzete nastavitve**

Par.	Opis	Min	Max	Enota	Vrednost
<b>P11</b>	Delovanje kotla na: 0 - Peleti 1 - Drva 2 - Peleti/drva brez avtomatskega preklopa 3 - Kombinirano peleti/drva z avtomatskim preklopom	0	3	[št]	<b>1</b>
<b>P26</b>	Izbira hidravlične sheme: 8 - mešalni ventil in diferenčno delovanje na zalogovnik	0	9	[št]	<b>8</b>
<b>P36</b>	Izbira delovanja izhoda OUT11 0 - Izhod ni v uporabi 3 - Termostatski izhod (temperatura s parametrom Th56) 4 - Čistilni motor 1 11 - Signalizacija napak 13 - Čistilni motor 2	0	25	[št]	<b>4</b>
<b>P66</b>	Vklop Lambda Modula	0	1	[št]	<b>1</b>
<b>P89</b>	Izbira delovanja izhoda OUT12 0 - Izhod ni v uporabi 3 - Termostatski izhod (temperatura s parametrom Th56) 4 - Čistilni motor 1 11 - Signalizacija napak 13 - Čistilni motor 2	0	25	[št]	<b>4</b>

## 5.9 Priprava kotla na obratovanje

Pri pripravi kotla na obratovanje je potrebno izvesti še kontrolo sledečih elementov, ki so potrebni za delovanje kotla:

1. Tesnost dimniškega priklopa in prostost dimnih poti.
2. Tesno naleganje vseh vrat kotla.
3. Tlak vode v ogrevalnem krogu.
4. Pravilno priključeno napetost na kotlu.
5. Tesnost kotla, priklopov in instalacije ogrevanja in sanitarnih vodov.
6. Varnostni ventil na sistemu ogrevanja in sanitarnem vodu (grelnik).
7. Preveritev pozicije vseh ventilov in nastavitve mešalnega ventila.
8. Preveritev varovanja temperature povratnega voda v kotel.



Pred prvim vklopom kotla je **NUJNO** potrebno kalibrirati lambda sondo. Postopek je detajlno opisan v poglavju "**6.9 Kalibracija lambda sonde**".

## 6 Navodila za uporabo

### 6.1 Gorivo

Kotli modela UPX so namenjeni kurjenju z kosovnim lesom, pri čemer moramo upoštevati, da smemo uporabljati le zadostno suh les.

#### Primerno gorivo:

- A - Kosovni les z maksimalno vlažnostjo 25% ( $w \leq 25\%$  po EN 14961-5),
- C2 - Lesni briketi brez aditivov v kombinaciji z kosovnim lesom.



**NEVARNO**

Ne uporabljajte vnetljivih tekočin za vžiganje ali oživljanje plamena v kotlu.

#### Nedovoljeno in neprimerno gorivo:

- EL olje, plin in druga tekoča oz. plinasta goriva,
- Razne umetne mase in tekstil,
- drva z vsebnostjo vlage  $>25\%$ ,
- lepljen ali pobarvan les,
- žagovina,
- lesni sekanci.



**POZOR**


Slaba kvaliteta drv lahko privede do močnega nalaganja katrana na stene kotla in na sam izmenjevalec, kar lahko privede do blokade avtomatskega čistilnega sistema.


Prav tako se zaradi prekomerno vlažnega goriva v kotlu pojavlja kondenzacija, ki pa skrajšuje življenjsko dobo samega kotla.

## 6.2 Začetno kurjenje

Pred vsakim začetkom kurjenja moramo najprej preveriti, če je hranilnik dovolj »hladen«, da bo lahko absorbiral proizvedeno energijo.

V nalagalni prostor najprej pripravimo gorivo. V levi in desni vogal postavimo poleno, vmes (na samo šobo) pa naložimo nekaj lesa srednje velikosti. Nad ta les naložimo treske, med katere vrinemo papir ali karton. Za lažji in hitrejši vžig uporabimo kurilne kocke v zmernih količinah.

Vklopite kotel - na upravljalni plošči pritisnite gumb  in ga držite 3 sekunde, da zaslišite pisk (**poglavje »6.4 Upravljalna plošča«**). V kolikor je bilo na plošči vidno obvestilo npr.

**Er13**, morate najprej izbrisati obvestilo, kar naredite prav tako z pritiskom na gumb  za 3 sekunde.

Če je vklop uspešen, se na prikazovalniku izpiše "**Vžig**", v istem trenutku pa zaslišimo delovanje sesalnega ventilatorja.



Šele po uspešnem vklopu ventilatorja lahko prižgemo gorivo.

Nalagalna vrata nato nekaj minut pustimo odprta, da se ustvari zadostna plast žerjavice. Po nekaj minutah naložimo polena in zapremo obojna vrata.

Kotel po doseženi mejni dimni temperaturi (110°C) preide najprej v fazo "**Stabilizacija**" in nato po nekaj minutah (cca. 10min) v "**Delovanje**".



## 6.3 Naknadna nalaganja:

Nalagalnih vrat med delovanjem ne odpiramo. Odpremo jih šele, ko smo prepričani, da je količina goriva, ki smo jo naložili, tudi pogorela. Na primer 5 ur po prvem polnem nalaganju kurišča. V pomoč nam je tudi nivo dimne temperature, ki se med pomanjkanjem goriva hitro spusti za kakšnih 30-40°C.



**NEVARNO**

Nalagalna vrata med delovanjem odpiramo zelo previdno. Najprej le nekaj centimetrov, počakamo nekaj sekund, da se vzpostavi vlek plinov skozi povezovalni kanal in šele nato do konca. Obstaja namreč nevarnost večje koncentracije lesnega plina, ki se lahko vžge.



## 6.4 Upravljalna plošča

Na spodnji sliki je prikazana upravljalna plošča z legendo posameznih gumbov:



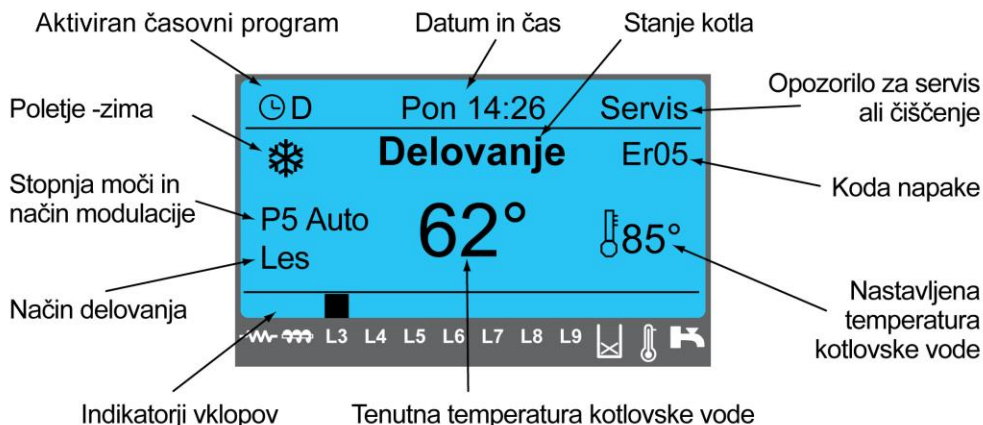
### 6.4.1 Gumbi

FUNKCIJA	OPIS	GUMB
IZHOD	Funkcija Esc (izhod) iz menija ali podmenija	P1
VKLOP/IZKLOP	Zagon ali izklop kotla / pritisnemo in držimo gumb 3 sekunde oz. dokler ne zaslišimo piska	P2
BRISANJE NAPAKE	Brisanje napak sistema / pritisnemo in držimo gumb 3 sekunde oz. dokler ne zaslišimo piska	
VHOD V MENIJE	Vhod v menije in podmenije	P3
VHOD V SPREMEMBE	Potrditev možnost spreminjanja vrednosti	
POTRDITEV SPREMEM.	Potrditev spremenjenih vrednosti znotraj menijev	
IZBIRANJE MENIJEV	Prehod med meniji	P4
SPREMINJANJE VREDNOSTI	V menijih spreminjamo vrednost parametrov	P6
POTRDITEV ČASOVNEGA PROGRAMA	V meniju "Časovni Programi" potrdimo časovni pas - pojavi se kljukica.	P5

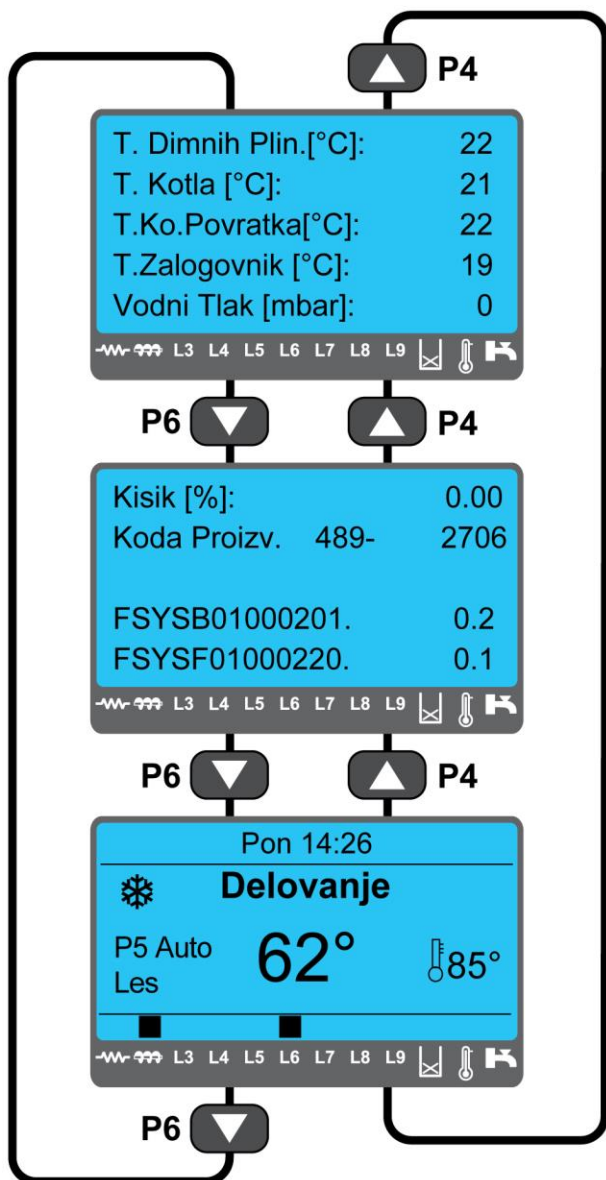
### 6.4.2 Led indikatorji

FUNKCIJA	OPIS	LED
Črpalka	Indikator aktiven: črpalka 1 je vklopljena	L3
Mešalni ventil	Indikator aktiven: premikanje mešalnega ventila	L4
Izhod 1	Indikator aktiven: Izhod 1 aktiven.	L5
Izhod 2	Indikator aktiven: Izhod 2 aktiven.	L6
Izhod 3	Indikator aktiven: Izhod 3 aktiven.	L7
Izhod 4	Indikator aktiven: Izhod 4 aktiven.	L8

### 6.4.3 Elementi prikazovalnika



### 6.4.4 Ostali pregledi



Pregled trenutnih temperatur

Pregled izmerjene vrednosti kisika  
Pregled kode firmweara in programa

Koda programa glavne avtomatike  
Koda programa tipkovnice



## 6.5 Motnje oziroma opozorila

Opis	Napaka
Posredovanje varnostnega termostata	<b>Er01</b>
Previsoka temperatura vode v kotlu	<b>Er04</b>
Previsoka temperatura dimnih plinov	<b>Er05</b>
Napaka v notranji uri - preverite uro	<b>Er11</b>
Neuspel vžig	<b>Er12</b>
Izključitev kotla zaradi pomanjkanja goriva	<b>Er13</b>
Več kot 1 urno pomanjkanje električne energije	<b>Er15</b>
Napaka komunikacije	<b>Er16</b>
Regulacija Lambda Sonde ni uspela	<b>Er22</b>
Tipalo kotla, povratka ali hranilnika prekinjeno	<b>Er23</b>



Krmilnik je opremljen z notranjo uro, ki deluje tudi v primeru izpada električne energije zaradi vgrajene baterije. Če je baterija izpraznjena ali ura ne deluje pravilno mora kartico pregledati usposobljeno osebje.



**NEVARNO**

Pred odklopom Lambda Sonde vedno najprej izključite zunanje napajanje.

Opis	Vzrok / Rešitev	Napaka
Splošna napaka	Izključite in ponovno vključite krmilnik	<b>EL00</b>
Grelec Lambda Sonde v stiku z ozemljitvijo	Izključite krmilnik in natančno preverite ožičenje lambda Sonde. Zamenjajte Lambda Sondo.	<b>EL01</b>
Grelec Lambda Sonde prekinjen	Izključite krmilnik in natančno preverite ožičenje lambda Sonde. Zamenjajte Lambda Sondo.	<b>EL02</b>
Grelec Lambda Sonde v kratkem stiku na +12V	Izključite krmilnik in natančno preverite ožičenje lambda Sonde. Zamenjajte Lambda Sondo.	<b>EL03</b>
Lambda Sonda v stiku z ozemljitvijo	Izključite krmilnik in natančno preverite ožičenje lambda Sonde. Zamenjajte Lambda Sondo.	<b>EL04</b>
Napajalna napetost grelca Lambda Sonde nezadostna	Odklopite napajanje in preverite vse varovalke Lambda modula. Preverite ali je omrežna napetost znotraj sprejemljivih meja (230 Vac ± 20%)	<b>EL05</b>

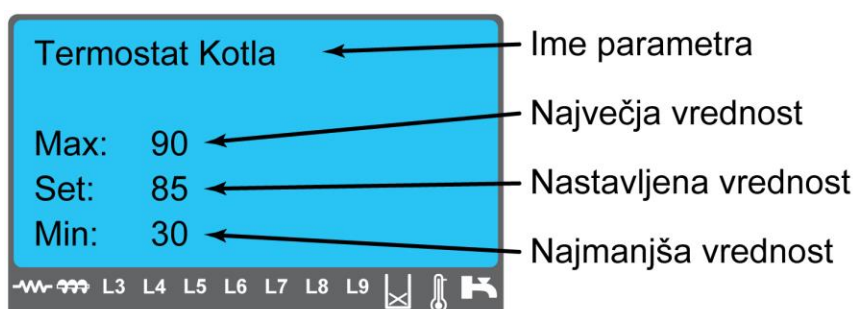
Napajalna napetost Lambda Sonde nezadostna	Odklopite napajanje in preverite vse varovalke Lambda modula. Preverite, da ni težav v elektroniki in da umazanija ne povzroča kratkega stika. Preverite ali je omrežna napetost znotraj sprejemljivih meja (230 Vac $\pm$ 20%)	<b>EL06</b>
Ogrevanje Lambda Sonde neuspešno	Preverite ali se sonda segreva. Poizkusite s ponovnim postopkom ogrevanja tako, da ponovno vključite krmilnik.	<b>EL07</b>
Pregrevanje sonde	Sonde ne izpostavljajte ognju ali dimnim plinom nad 700°C.	<b>EL08</b>

## 6.6 Upravljanje z meniji

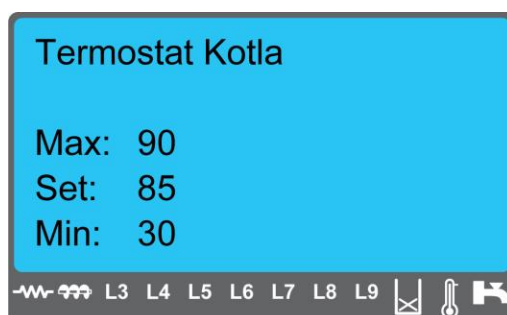
Meni nadzorne plošče je sestavljen iz osnovnega oziroma "uporabniškega menija" in sistemskega oziroma "tehniškega" menija.

S kratkim pritiskom gumba **SET** vstopimo v osnovni meni. Z daljšim pritiskom gumba **SET** pa vstopimo v tehniški meni.

S pritiskom gumba **SET** se vam prikaže meni, ki sestoji iz uporabniškega menija. Z uporabo gumbov **▼** in **▲** lahko označimo želeni element menija. Z gumbom **SET** vstopite v podmeni ali nastavite izbrani parameter (v tem primeru kotlovski termostat).



S pritiskom na gumb **SET** vstopite v spremembo parametra ("Set" utripa) ter z gumbi **▼** in **▲** lahko povečamo/zmanjšamo parameter:



Spremenjeno vrednost parametra potrdimo oziroma shranimo z gumbom **SET** oziroma z gumbom **ESC** prekličemo operacijo in obdržimo predhodno nastavljeno vrednost. Po potrditvi je nastavljena vrednost parametra v istem trenutku poslana kontrolni plošči. V kolikor je prišlo do napake pri prenosu nove vrednosti, se na zaslonu prikaže sporočilo



v tem primeru moramo vrednost parametra ponovno nastaviti in potrditi.

Po uspešnem prenosu parametrov lahko z gumbom **ESC** zaprete podmeni in se vrnete v glavni meni. Z dodatnim pritiskom na **ESC** izstopite iz celotnega menija v osnovni prikaz.

**OPOMBA:** Če ne pritisnete nobenega gumba najmanj 60 sekund, se sistem samodejno vrne iz menija.

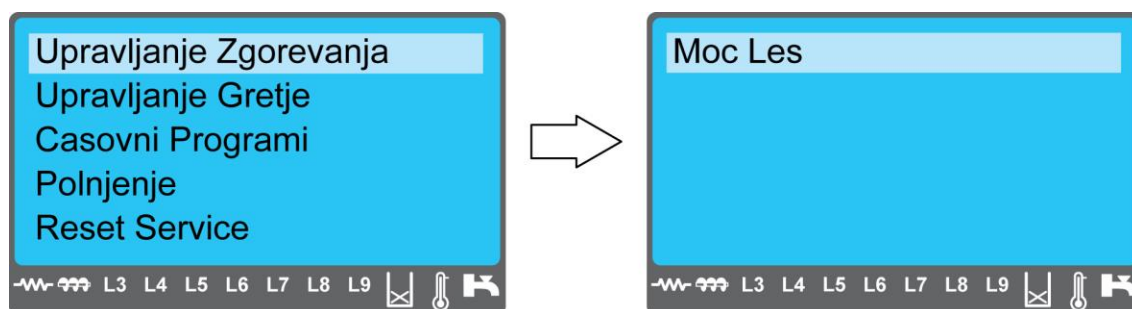
## 6.7 Uporabniški meni

S kratkim pritiskom gumba **SET** vstopimo v osnovni meni.

Meni		Opis
Upravljanje zgorovanja	Moč Les	Nastavljanje stopnje moči.
Upravljanje Gretje	Termostat Kotla	Nastavljanje zgornje temperature kotlovske vode.
	Termostat Zalogovnik	Nastavljanje zgornje temperature bojlerja ali hranilnika vode.
	Poletje-Zima	Določitev poletnega ali zimskega načina delovanja.
	Ventil Mesalna	Upravljanje delovanja mešalnega ventila
Časovni Programi	Nacin	Izbira delovanja.
	Program	Pisanje časovnih programov.
Polnjenje		Vklop ventilatorja
Reset Service		Ponastavitev servisnega obvestila.

### 6.7.1 Upravljanje zgorovanja

Meni služi za nastavitve osnovnih parametrov zgorovanja. Sestavljajo ga določeni podmeniji.



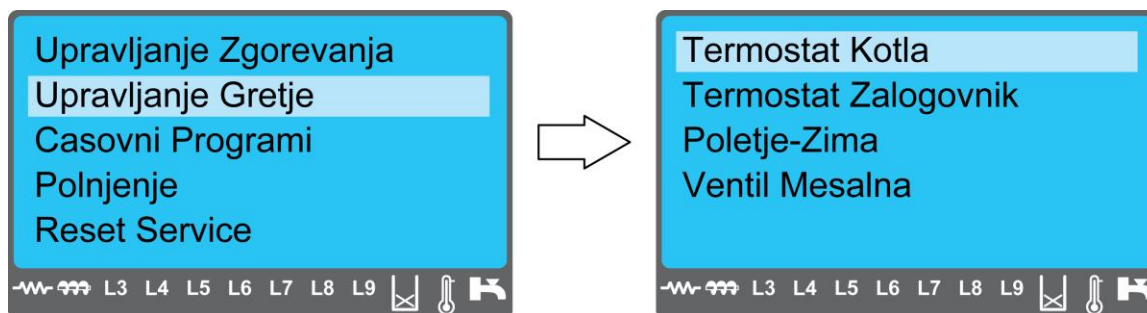
### 6.7.1.1 Moč les

V meniju lahko izbiramo med fiksno močjo kotla ali avtomatsko oziroma modulirano. Če izberemo fiksno moč, moramo določiti tudi stopnjo od 1 do 5 (1=najmanjša moč, 5=največja moč).

Priporočljiva je izbira "**Avto**" (modulirana moč).

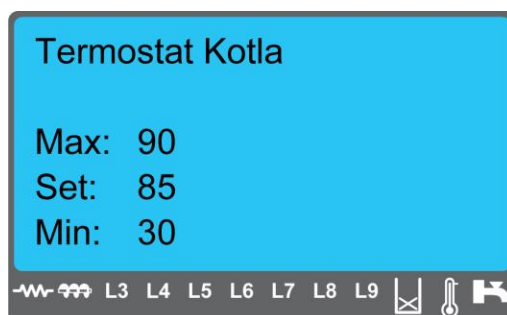
## 6.7.2 Upravljanje Gretje

Meni služi za nastavitev osnovnih parametrov ogrevanja. Sestavljajo ga določeni podmeniji.



### 6.7.2.1 Termostat Kotla

Meni za nastavitev termostata kotla za prehod v "Standby" oz. pripravljeno stanje.



Minimalna in maksimalna vrednost je tovarniško določena. Nastavljate lahko med zgornjo in spodnjo mejo.

Popolnoma normalno je, če se temperatura dvigne za nekaj stopinj čez nastavljeno vrednost (modulacija, pogorevanje, neaktivne črpalke,...)

### 6.7.2.2 Termostat Zalogovnik


Meni za nastavitev najvišje temperature bojlerja ali hranilnika (odvisno od izbrane hidravlične sheme).

### 6.7.2.3 Poletje-Zima

Meni služi za prilagoditev hidravličnih funkcij glede na sezono. Če na primer ogrevamo samo sanitarno vodo (v obdobju poletja), nastavimo parameter na "Poletje".


### 6.7.2.4 Ventil Mesalna

Meni služi ročnemu odpiranju in zapiranju mešalnega ventila v primeru, če je izbrana hidravlična shema za varovanje povratka. Po končanem ročnem delovanju preklopite delovanje na avtomatsko.

 <b>NEVARNO</b>	Pri normalnem delovanju mora biti ventil na položaju " <b>Avtomatsko</b> " v nasprotnem primeru lahko pride do poškodb kotla ali pregrevanja kotlovske vode.
--	--

### 6.7.3 Casovni Programi

Meni vsebuje dva podmenija "**Nacin**" in "**Program**".

	Kotel pri delovanju na les ne more delovati v načinu časovnih programov, saj ne zagotavlja lastnega vžiga. Zaradi tega je potrebno v načinu izbrati način IZKLOPLJENO.
---	--

### 6.7.4 Polnjenje

Meni služi vklopu odsesovalnega ventilatorja.

### 6.7.5 Reset Service

Meni služi ponastavitvi opozorila o servisiranju kotla "**Service**".

## 6.8 Tehnični meni

Z osnovnega pogleda lahko z daljšim pritiskom gumba **SET** vstopimo v tehniški meni.



Osnovni pogled

Meni		Opis
Tipkovnice Nastavitve	Datum in Ura	Nastavitev časa in datuma.
	Jezik	Nastavitev jezika.
Menu Tipkovnice	Kontrast	Nastavitev kontrasta.
	Osvetljitev	Nastavitev osvetlitve displeja.
	Naslov Tipkovnice	Nastavitev naslova M-Bus.
	Seznam Vozel	Prikaz naloženega firmwera komponent.
	Zvocni alarm	Vklop/izklop zvočnega alarma.
Sistemske Meni		Vstop v tehnične nastavitve kotla. Samo za pooblaščen osebje.

## 6.8.1 Tipkovnice Nastavitve

Meni služi nastavitvi časa in jezika.

### 6.8.1.1 Datum in ura

Meni za nastavitve datuma in ure. S smernima gumboma ▼ in ▲ izberemo vrednost, ki jo želimo spremeniti (ure, minute, leto, mesec ali dan). Z gumbom SET izberemo možnost urejanja. Vrednost spremenimo z gumboma ▼ in ▲ ter potrdimo z gumbom SET .

### 6.8.1.2 Jezik

Meni za izbiro jezika.

## 6.8.2 Meni Tipkovnice

Meni za prilagajanje displeja.

### 6.8.2.1 Kontrast

Meni za prilagoditev kontrasta tipkovnice.

### 6.8.2.2 Osvetljitev

Meni za prilagoditev osvetlitve displeja.

### 6.8.2.3 Naslov Tipkovnice

Meni za prilagoditev lokalne ali oddaljene tipkovnice. Meni je namenjen samo pooblaščenemu osebju.

### 6.8.2.4 Seznam Vozel

Prikaz tipologije krmilnika, komunikacijskega naslova M-Bus in firmwear koda.

### 6.8.2.5 Zvocni alarm

Meni namenjen vklopu ali izklopu zvočnega opozorila.

## 6.8.3 Sistemski Meni

Meni za v tehnične nastavitve kotla. Namenjen je samo pooblaščenim osebam.



**NEVARNO**

Sistemskih parametrov ni dovoljeno spreminjati. Nepooblaščenno spreminjanje parametrov predstavlja nevarnost za pravilno delovanje kotla in sistema, s čimer izgubite tudi garancijo izdelka.

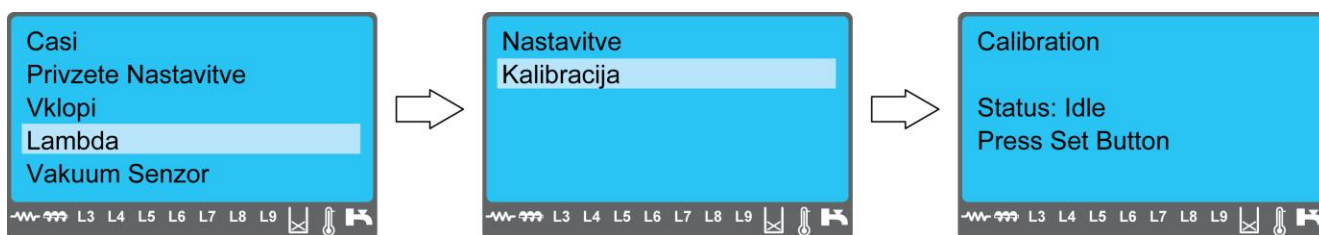
### 6.8.3.1 Lambda

Meni je namenjen programiranju parametrov in kalibraciji lambda sonde.






**POZOR**

Uporabljati je dovoljeno izključno meni "**Kalibracija**", ki je namenjen kalibraciji lambda sonde.



## 6.9 Kalibracija lambda sonde


Omogoča preverjanje in kalibracijo odčitavanja kisika z lambda sondo.

 <b>POZOR</b>	Sledite navodilom v poglavju " <b>Vzdrževanje sistema lambda</b> " za natančnejši opis metode kalibracije.
 <b>POZOR</b>	Prepričajte se, da je sonda v čistem zraku (odstotek kisika v zraku $20,95\% \pm 1\%$ ) in da je sistem v stanju " <b>Izklopljen</b> ".
 <b>POZOR</b>	Ne izvajajte operacije po nepotrebem.

Postopek je razdeljen na dva dela: Preverjanje (Check) in Kalibracija (Calib). Z vstopom v podmeni "**Kalibracija**" se na zaslonu prikaže napis "Status: Idle". S pritiskom na gumb **SET** pričnemo kalibracijo Lambda Sonde.

Če je vrednost v območju  $20,95\% \pm 1\%$  je kalibracija Lambda Sonde končana in na zaslonu se bo izpisalo sporočilo "Status: Calibration Done".



Če pa je vrednost kisika izven območja  $20,95\% \pm 1\%$  se bo na zaslonu prikazalo sporočilo "Status: Calibration Error". V tem primeru poskusite ponoviti celoten postopek kalibracije ali zamenjajte Lambda Sondo ali Lambda Modul.

	Začetni postopek kalibracije "Status: Starting Calibration", lahko prekint <sup>e</sup> s pritiskom na gumb <b>ESC</b> .
	Postopek kalibracije "Status: Calibrating" pa ni mogoče prekiniti.

## 7 Vzdrževanje

Redno čiščenje zagotavlja boljše delovanje kotla, boljši zagon, izkoristek in seveda daljšo življenjsko dobo.

### 7.1 Čiščenje

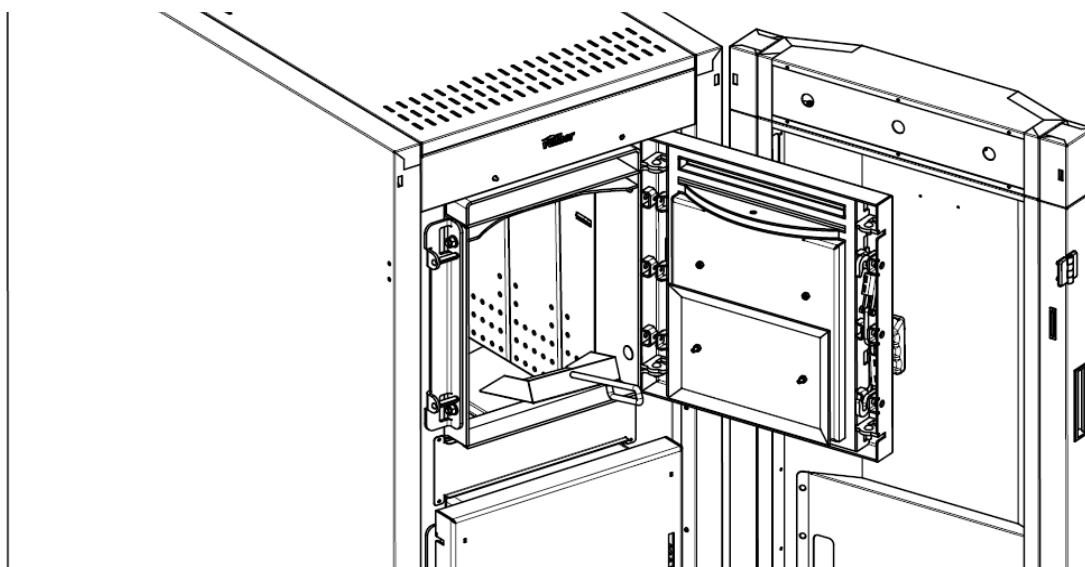
 <b>NEVARNO</b>	<p>Pred čiščenjem mora kotel obvezno biti v izklopljenem stanju. Zaradi možnosti ostankov žerjavice uporabljajte zaščitne rokavice! Tudi v primeru uporabe sesalnika pepela upoštevajte možnost ostankov žarečih ogorkov!</p>
 <b>NEVARNO</b>	<p>Pri čiščenju uporabljajte zaščitne rokavice in pepel deponirajte v negorljivi posodi s pokrovom.</p>

Kotel čistimo glede na intenzivnost kurjenja oziroma glede na število ur obratovanja. Na pogostost čiščenja prav tako občutno vpliva kvaliteta goriva.

**Kotel po navadi čistimo 1x tedensko (v kolikor je kotel močno obremenjen, kar pomeni, da kurišče polnimo tudi 2 ali 3x dnevno, je potrebno kotel čistiti 2x na teden).**

#### 7.1.1 Odstranjevanje pepela iz nalagalnega prostora

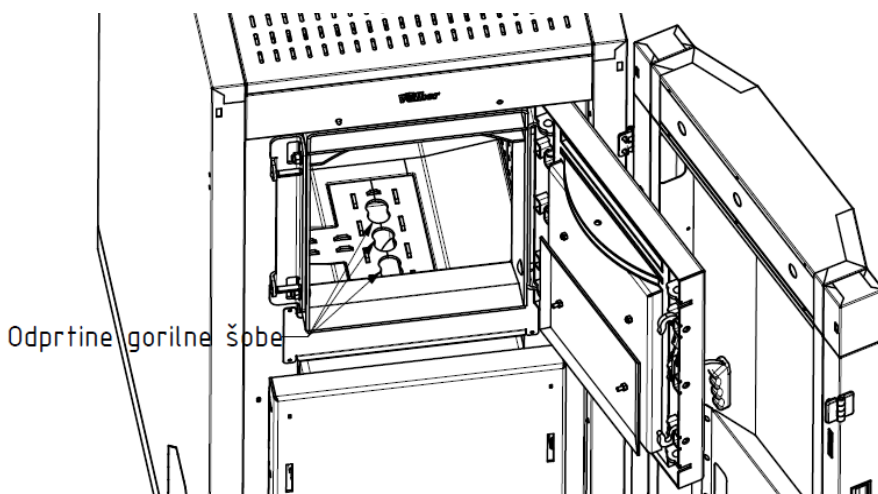
Skozi nalagalna vrata s priloženo lopatico očistimo fini pepel. Zoglenele večje kose ne zavržemo ampak jih pustimo v nalagalnem prostoru, ker bodo pri naslednjem kurjenju zgoreli.



Pri čiščenju nalagalnega prostora pazimo, da nam čim manj pepela pade skozi odprte gorilne šobe.



V kolikor se je precej pepela vsulo skozi gorilno šobo, ga očistimo pri srednjih vratih (glej paragraf "Čiščenje gorilne komore")



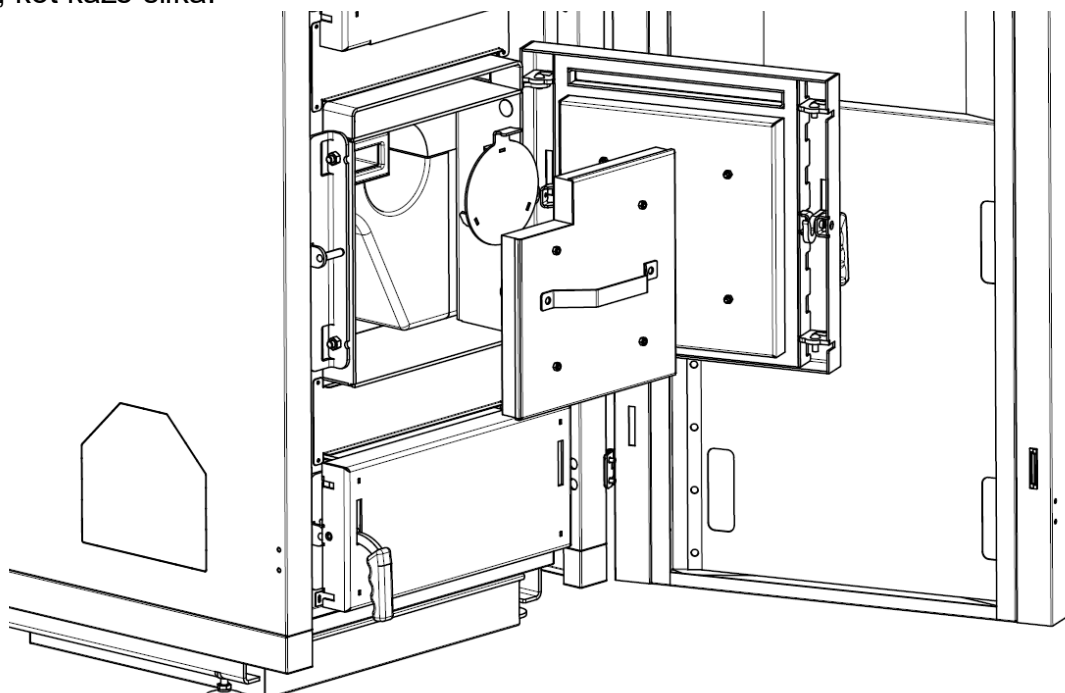
Po čiščenju preverimo, da je šoba (2 kovinska dela) dobro nameščena v betonskem ležišču.

### 7.1.2 Čiščenje gorilne komore

Za srednjimi vrati se nahaja gorilna termo-betonska komora. Komore praviloma ne čistimo tako pogosto, kot nalagalni prostor. Čistimo jo po potrebi. Ob uporabi kvalitetnega in suhega goriva se komora zaradi ciklonskega efekta čisti sama.

V kolikor se je v ceveh komore naredil strjen sloj nečistoč oziroma pepela, ga počistimo z omelo ali z mehko ščetko. Pri tem pazimo, da ne zapremo prehoda med zgornjo in spodnjo cevjo komore (v zadnjem delu komore).

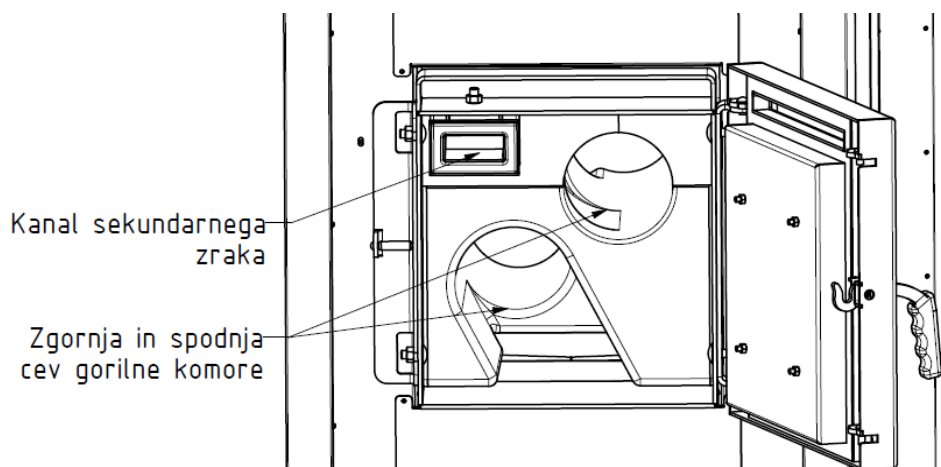
Za dostop do komore odpremo srednja vrata ter snamemo sevalno zaščito in nato še čep komore, kot kaže slika.



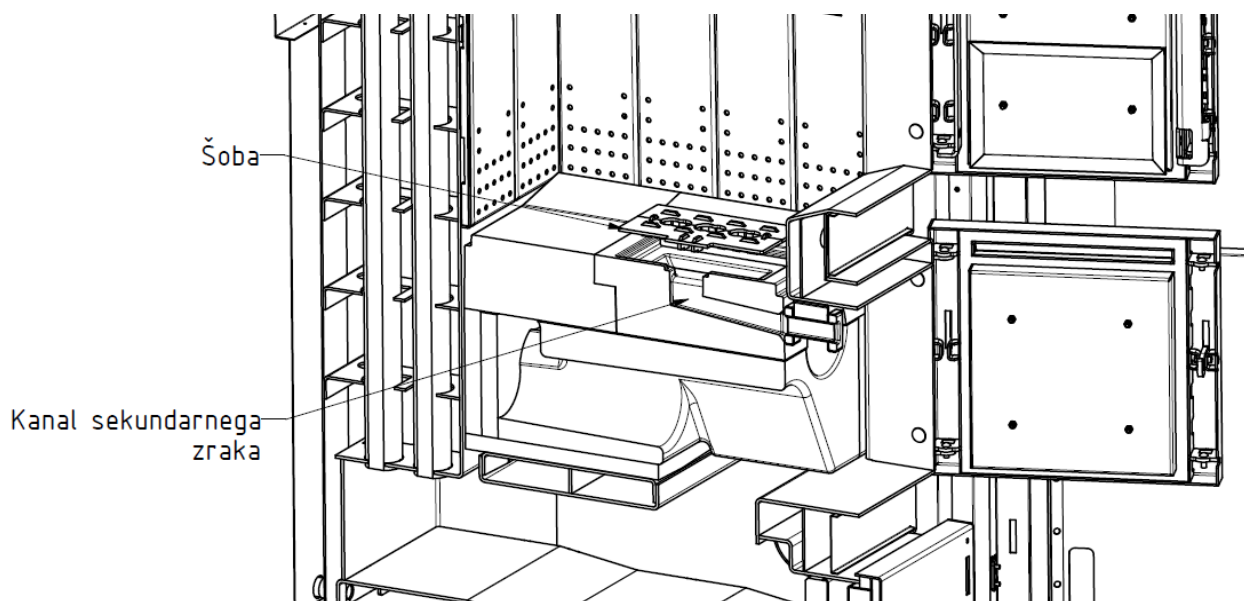
**NEVARNO**

Srednjih vrat med delovanjem kotla ni dovoljeno odpirati! Zaradi hitrega vstopa hladnega zraka lahko pride do deformacij betona!

Pri čiščenju komore prav tako preverimo in po potrebi očistimo kanal sekundarnega zraka. V kolikor je kanal zasut z pepelom, snamemo kovinsko šobo iz nalagalnega prostora in ga očistimo z gornje in sprednje strani. Zaradi težke dostopnosti je dobro uporabiti sesalec za pepel.



Prerez izgorevalne šobe:



V kolikor se je gorilna šoba deformirana, jo je potrebno zamenjati sicer kotel ne deluje pravilno.



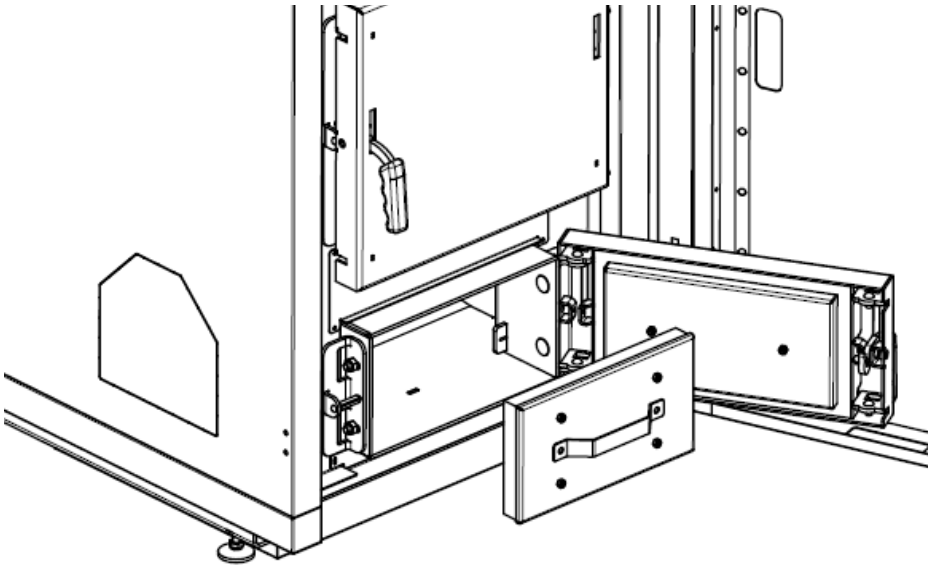
**NEVARNO**

Obvezna je uporaba originalnih Valher nadomestnih delov. Za škodo, nastalo zaradi vgradnje neoriginalnih nadomestnih delov, podjetje Valher ne odgovarja in ne priznava garancije. Obrnite se na pooblaščenega prodajalca, monterja ali na podjetje Valher.

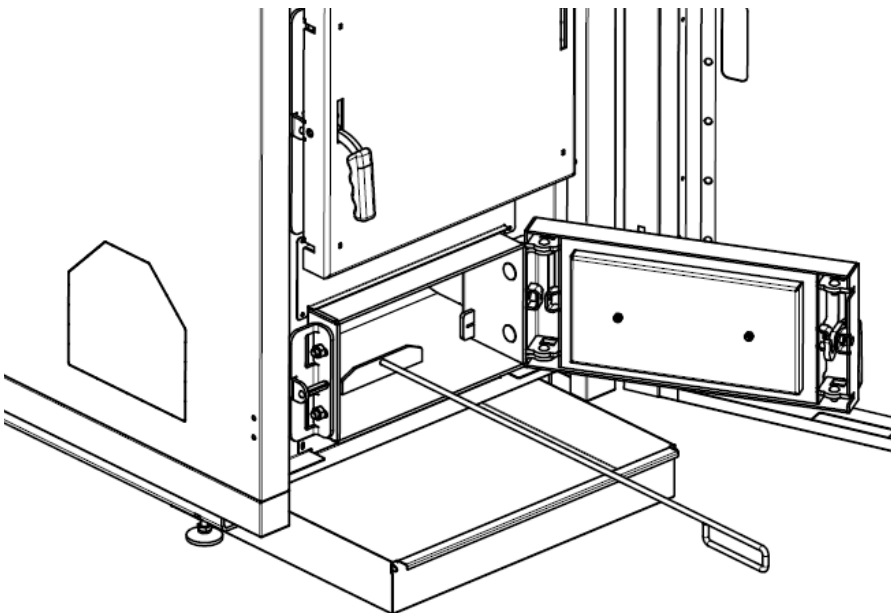
### 7.1.3 Čiščenje pepela pri spodnjih vratih

Prostor na dnu kotla čistimo, ko se nivo pepela dvigne na višino 3-5cm, lahko pa tudi prej. Priporočljiv je tedenski interval čiščenja.

Odpremo spodnja vrata in snamemo sevalno zaščito.



Izlečemo pepelno posodo in s priloženo grebljico očistimo pepel iz celotnega dna kotla.



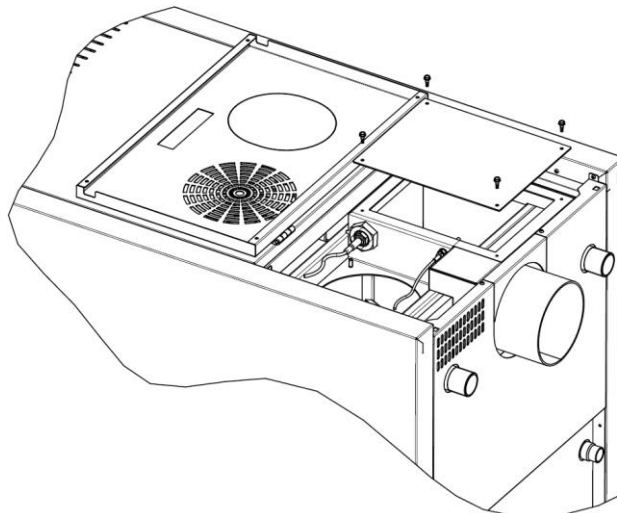
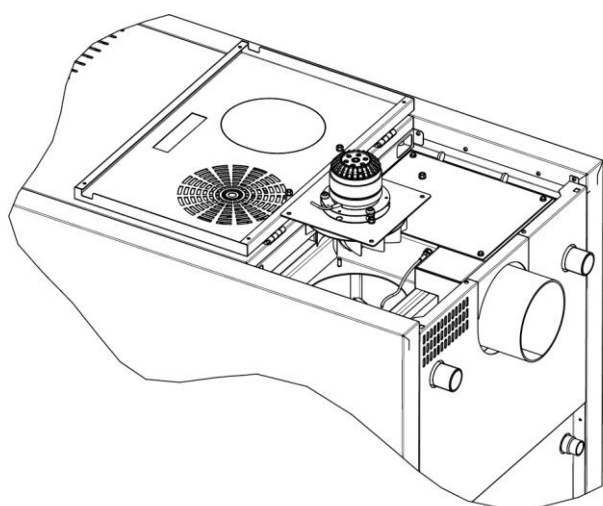
**NEVARNO**

Pri čiščenju uporabljajte zaščitne rokavice in pepel deponirajte v negorljivi posodi s pokrovom.

### 7.1.4 Čiščenje ventilatorja in dimne posode

Enkrat do dvakrat na sezono moramo preveriti in očistiti vetrnico sesalnega ventilatorja. Kotel mora biti v izklopljenem stanju in izključen iz napajanja!

Odpremo zadnji del zgornjega pokrova ohišja. Z natičnim ključem št.10 odvijemo 4 matice in izvlečemo ventilator (slika levo). Vetrnico očistimo z omelo, v kolikor pa so nečistoče močno zlepljene, jih očistimo s pomočjo medeninaste krtače. Preverimo in po potrebi očistimo še notranjost dimne posode – s ključem št.8 odvijemo 4 vijake in snamemo pokrov (slika desno).



**NEVARNO**

Priporočamo vsakoletni pregled kurilne naprave s strani pooblaščenega monterja oziroma serviserja, na vsaki 2 leti pa je servis kurilne naprave obvezen.



**NEVARNO**

Neredno vzdrževanje oziroma čiščenje povzroča deformacije na določenih elementih in skrajšuje življenjsko kotla.

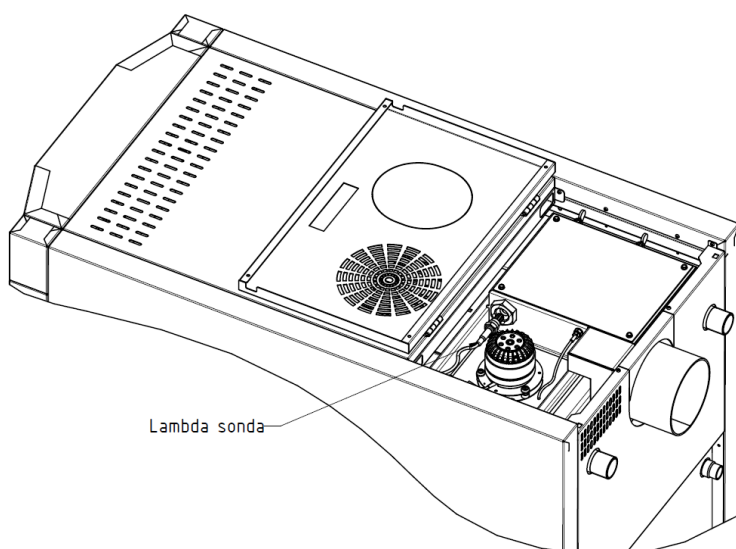
## 7.2 Vzdrževanje sistema lambda

Lambda senzor je samonastavljiv po popstopku opisanem v poglavju "**Kalibracija Lambda Sonde**". Ta postopek izvedite v primeru:



- Pred namestitvijo
- Vgradnjo nove sonde
- Vgradnjo novega modula SYLambda100
- Če je meritev kisika v prostoru s čistim zrakom (pri odsotnosti dima) izven predvidene vrednosti 20,95% kisika  $\pm 1\%$

### 7.2.1 Postopek vzdrževanja

1. Prepričajte se, da je sonda v čistem zraku, brez prisotnosti gorenja ali dima. Temperatura sonde je nepomembna, pomembno je da ni prisotnih dimnih plinov. Odprite zadnji del zgornjega pokrova, ki je na tečajih. Sondo odvite in odmaknite na mesto s čistim zrakom.



2. Skrbno preverite:
  - konektor sonde
  - priključni kabel
  - povezavo med kartico SYLambda100 in SY400
3. Zagotovite napajanje sistema
4. Sledite postopku opisanem v poglavju "**Kalibracija lambda sonde**".

 <b>POZOR</b>	Lambda modul mora biti vedno napajan skupaj z regulacijo.
 <b>POZOR</b>	Dovoljena je začasna deaktivacija modula za upravljanje s sistemom brez Lambda Sonde za omejeno časovno obdobje. Puščanje lambda sonde za daljši čas v dimnih plinih brez napajanja lahko povzroči okvaro.

## **8 Garancijski list**

---

Podjetje VALHER d.o.o. daje poročilo, da bo izdelek ob normalni uporabi in upoštevanju navodil proizvajalca pravilno deloval IN PRIZNA SLEDEČO GARANCIJO:

### **8.1 Garancijski roki**

---

Za mehanske komponente (zvarjenec, vrata, ...) - 5 let.

Za vse električne komponente (regulacija, motorji, ventilator, tipala, lambda sonda...) - 24 mesecev.

Za betonski vložek, izolacijske zaščite, šobo in zaščitne lamele (betonski sestav, kovinski dvodelni vložek, sevalna zaščita srednjih in spodnjih vrat, lamelne plošče nalagalnega prostora) - 24 mesecev

### **8.2 Garancijska izjava**

---

Proizvajalec - podjetje VALHER d.o.o. zagotavlja brezhibno delovanje izdelka z doseganjem parametrov, ki so navedeni in priloženi v tehnični dokumentaciji. Na naše stroške bomo odpravili napake in pomanjkljivosti na proizvodu, če bo zadeva vložena v garancijskem roku in bo v skladu z garancijskimi pogoji in zakonu o obligacijskih razmerjih. Aktivnosti bomo pričeli takoj in popravilo izvršili v najkrajšem možnem času, ki ne bo daljši od 30 dni.

3 leta po preteku garancijskega roka potrošniku zagotavljamo vzdrževanje in nadomestne dele.

Garancija ne izključuje pravic potrošnika, ki izhajajo iz odgovornosti prodajalca za napake na blagu.

### **8.3 Garancijski pogoji**

---

Garancija se ne prizna:

- Če kotel ni montiran strokovno, v skladu z ustreznimi predpisi in navodili proizvajalca.
- Če kotel ni opremljen z ustreznim varnostnim in ekspanzijskim sistemom.
- Če je kotel obratoval pri večjem tlaku od predpisanega.
- Če se je kotel polnil z mrzlo vodo med delovanjem.
- Če kupec ne ravna po navodilih proizvajalca.
- Če v izdelek posega oseba, ki nima našega pooblastila.
- Če kupec nestrokovno in malomarno ravna z kotlom.

V garancijo ne spadajo okvare, povzročene s transportom po izročitvi, okvare povzročene zaradi prenizke ali previsoke električne napetosti in okvare, povzročene zaradi višje sile: potres, poplave... Če v garancijskem roku izdelka pooblaščen servisna delavnica ne bi popravila napake, ali se napake ne bi moglo popraviti, proizvod zamenjamo z novim, brezhibnim proizvodom.

Garancija se priznava na območju EU.

Garancija se prizna ob priloženem potrjenem garancijskem listu s strani prodajalca in monterja oziroma ob priloženim računom!



## Izjava o skladnosti *Declaration of Conformity*

Podjetje / *Firm* : Valher d.o.o.; Spodnji Boč 32c,  
SI-2352 Selnica ob Dravi  
izjavlja, da je izdelek /*declares that the product*:

Opis / <i>Description</i>	<b>Kotel na polena / <i>Log wood boiler</i></b>
Znamka / <i>Trademark</i>	<b>Valher</b>
Model / <i>Model</i>	<b>UPX</b>
Serijska številka / <i>Serial number</i>	<b>(nalepka / <i>label</i>)</b>
Leto proizvodnje / <i>Production year</i>	<b>(nalepka / <i>label</i>)</b>

v skladu s sledečimi direktivami: / *is in accordance with the following directives*:

**2006/42/EC** direktiva o strojih (*Machinery directive*)

**2004/108/EC** direktiva o elektromagnetni združljivosti (*EMC directive*)

**2006/95/EC** direktiva o nizki napetosti (*Low voltage directive*)

in da ustreza naslednjim standardom: / *and is in accordance with the following standards*:

<b>EN 61000-3-2</b>	<b>EN 61000-3-3</b>	<b>EN 60335-1</b>
<b>EN 61000-6-2</b>	<b>EN 61000-6-3</b>	<b>EN 60335-2</b>
<b>EN 62233</b>	<b>EN 55014-1</b>	<b>EN 303-5:2012</b>

Testiranje po EN 303-5: 2012 opravil / *EN 303-5:2012 tested by*:



**Univerza v Mariboru**

**Fakulteta za strojništvo**

LABORATORIJ ZA ZGOREVANJE IN OKOLJSKO INŽENIRSTVO  
SMETANOVA UL. 17, P.P. 224, 2000 MARIBOR, SLOVENIJA

Direktor podjetja:

*Director of the company:*

Tomaž Valher

Odgovorna oseba za sestavo dokumentacije:

*Responsible for technical documentation:*

Bojan Podlesnik

10.6.2015 Selnica ob Dravi

**Tehnična tablica**  
***Boiler data plate***

