

Navodila za montažo

Navodila za uporabo in vzdrževanje

Zalogovniki toplote ZO in ZO1



1. OSNOVNE INFORMACIJE IN VARNOSTNA OPOZORILA

- Priloženo navodilo vsebuje vse informacije, potrebne za varno namestitev, uporabo in vzdrževanje naprave. Pred uporabo pozorno preberite priložena navodila. Navodila ne izključujejo lokalnih predpisov in direktiv.
- Navodilo naj bo dosegljivo v času življenjske dobe naprave. Navodilo hranite na ustrezno mesto, saj nikoli ne veste, kdaj jih boste ponovno potrebovali.
- Inštalater oziroma monter je dolžan uporabniku obrazložiti, kako uporabljati napravo in jo ustrezno vzdrževati v skladu z navodili. Uporabnik je dolžan navodila za montažo in uporabo prebrati in jih upoštevati.
- Proizvajalec in distributer ne prevzemata odgovornosti za morebitno nastalo škodo zaradi nepravilnega delovanja naprave kot posledica neustrezne vgradnje, uporabe ali vzdrževanja.
- Vzdrževanje naj bo izvedeno redno v časovnih periodah, kot jih predpisuje navodilo. Vzdrževanje naj izvaja le ustrezno usposobljena oseba.
- Neupoštevanje navodil za uporabo in montažo lahko vodi do telesnih poškodb, povzroči premoženjsko ali okoljsko škodo ter vodi do izgube pravic iz naslova garancije.
- Zalogovniki toplote ZO se lahko uporabljajo v obstoječih ali novih sistemih ogrevanja. Namenjeni so izključno ogrevanju ogrevalne vode.
- Po končani vgradnji preverite vse spoje in priključke. Naprave ne zaganjajte v kolikor niste popolnoma prepričani, da je naprava vgrajena in priključena v skladu z navodili.
- Prepovedana je uporaba naprave v druge namene, kot je hranjenje tople vode v ogrevalnem sistemu.



Deli zalogovnika se lahko med delovanjem močno segrejejo, zato obstaja možnost opeklin. Med delovanjem se ne dotikajte vročih komponent.

Poleg lokalnih predpisov je potrebno upoštevati naslednje standarde:

- DIN 1988 (tehnična pravila za napeljave pitne vode)
- DIN 4708 (za centralno ogrevanje vode)
- DIN 4753 (grelniki vode in sistemi ogrevanja pitne vode)
- EN 12897 (oskrba z vodo)
- DVGW W551 (standardi in zahteve za generatorje sanitarne in tople vode)

2. TRANSPORT IN NAMESTITEV

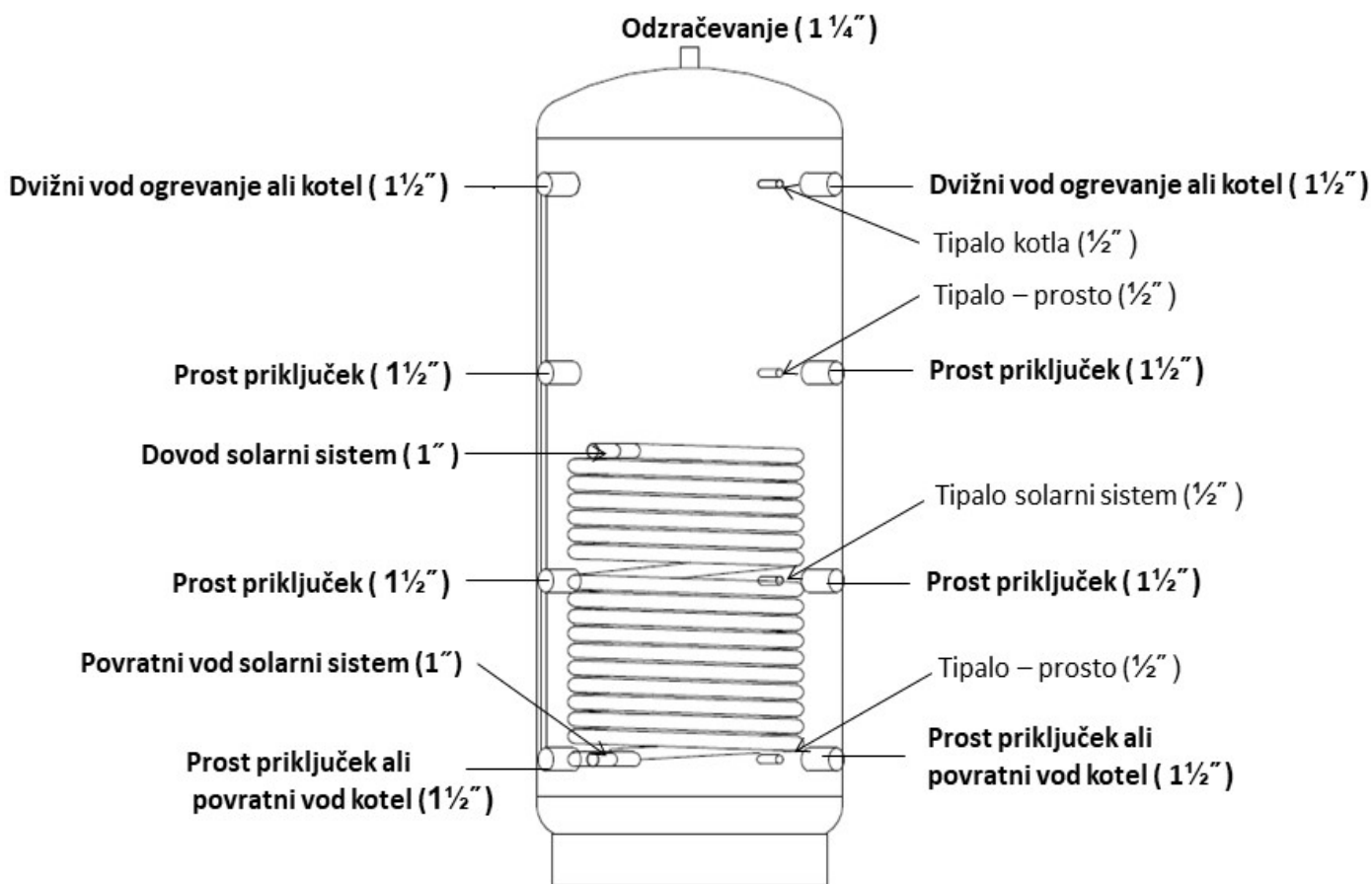
Napravo se naj transportira v originalni embalaži in na originalnem podstavku, vedno v navpičnem položaju.



Napravo natančno preglejte v času dostave. V primeru morebitnih poškodb embalaže ali izdelka o tem obvestite prevozno podjetje ali pooblaščenega trgovca. Kasnejše reklamacije ne bodo upoštevane.

- 1) Priporočamo vgradnjo naprave znotraj hiše.
- 2) Izberite mesto namestitve, kjer ni neposrednega vpliva sončnih žarkov ali drugega vira sevanja.
- 3) Izolacija je snemljiva, zato svetujemo, da jo med transportom in nameščanjem odstranite za lažjo manipulacijo in zaščito izolacije pred poškodbami.
- 4) Mesto namestitve naj bo dovolj prostorno za enostavno vgradnjo in vzdrževanje.
- 5) Mesto postavitve mora biti povsem ravno (dovoljeno odstopanje 2°) in ustrezne nosilnosti.
- 6) Enoto je dovoljeno namestiti le v navpičnem položaju.
- 7) Pri namestitvi naj bodo priključne cevi lahko dostopne.

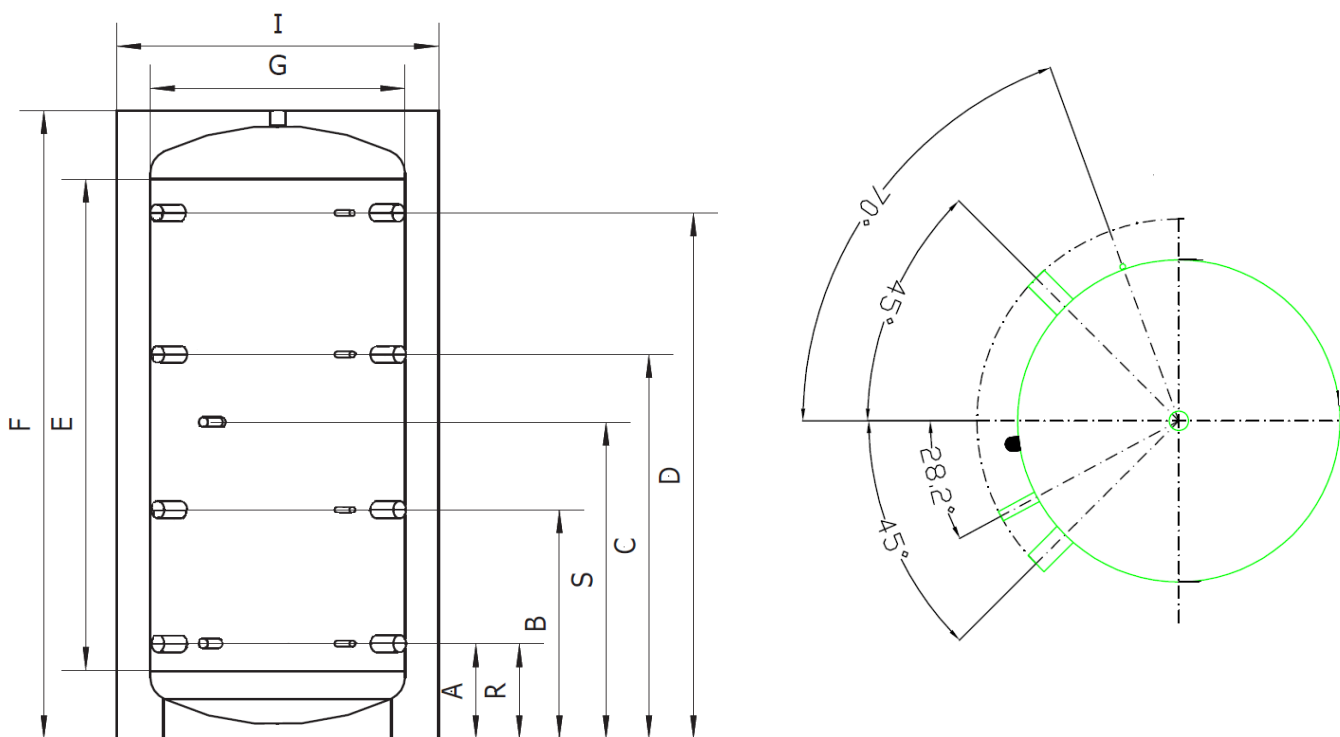
3. PRIKLJUČKI



Slika zgoraj prikazuje referenčni prikaz. Namembnost in uporaba priključkov se lahko razlikuje od prikazanega, odvisno od izbranega ogrevalnega sistema oz. hidravlične sheme.

4. TEHNIČNI PODATKI IN DIMENZIJE

Tehnični podatki	Enota	ZO-800	ZO-1000	ZO-1500	ZO-2000
Nazivna prostornina	Lt	800	1000	1500	2000
Premer zalogovnika brez izolacije	mm	790	790	1000	1100
Premer zalogovnika z izolacijo	mm	990	990	1240	1340
Višina z izolacijo	mm	1693	2040	2148	2370
Prekucna višina	mm	1735	2080	2200	2410
Debelina mehke izolacije	mm	100	100	120	120
Najvišja delovna temperatura	°C	95	95	95	95
Dovoljen delovni tlak zalogovnika	bar	3	3	3	3
Skupna masa	kg	161 (ZO800)	170 (ZO1000)	185 (ZO1500)	211 (ZO2000)
		167 (ZO800/1)	176 (ZO1000/1)	191 (ZO1500/1)	217 (ZO2000/1)
Površina solarnega izmenjevalca (ZO/1)	m ²	2,7 (ZO800/1)	3 (ZO1000/1)	3,6 (ZO1500/1)	4,2 (ZO2000/1)
Najvišji obratovalni tlak izmenjevalca	bar	10	10	10	10
Energijski razred		C	C	C	C
Toplotne izgube	W	125	137	166	193



Dimenzije	EM	ZO-800	ZO-1000	ZO-1500	ZO-2000
A	mm	260	310	380	320
B	mm	630	745	825	900
C	mm	1030	1250	1350	1490
D	mm	1430	1710	1760	2020
F	mm	1693	2040	2148	2370
G	mm	790	790	1000	1000
I	mm	990	990	1200	1300
R	mm	260	310	380	320
S	mm	930	1030	1181	1120

4. MONTAŽA

Površina prostora postavitve mora biti ravna in zagotoviti stalno navpično namestitev zalogovnika toplote.

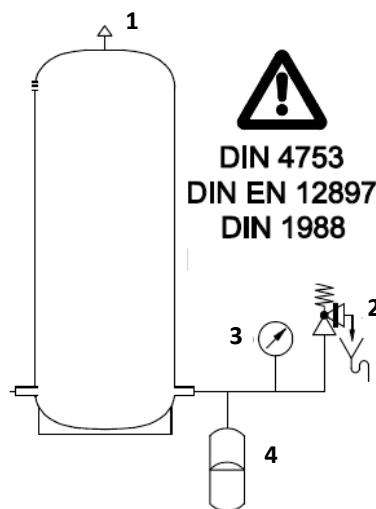
Zalogovnik mora biti postavljen v prostoru, ki ima vgrajen odtok v tleh, ki omogoča odtekanje celotnega volumna vode v zalogovniku.

Razdalje do sten, stropov in nepremičnih ovir morajo biti izbrane tako, da je mogoče enostavno montirati, razstaviti pregledovati in vzdrževati napravo.

Za vgradnjo zalogovnika predvidite ustrezno hidravlično shemo.

Pri vgradnji oz. priklopu nikoli ne presegajte maksimalnih tlakov in temperatur, ki so predvidene za napravo!

Vse neuporabljene priključke ustrezno zatesnite in izolirajte.



Primer naprav in varnostnih elementov, ki morajo biti obvezno vgrajene (ne nadomeščajo oz. izključujejo strokovnega projekta hidravlične sheme)

1	Odzračevanje	3	Manometer
2	Varnostni ventil	4	Raztezna posoda

Namestitev in zagon lahko izvaja samo strokovno usposobljena oseba.

Ob montaži zalogovnika je potrebno najprej izprati celoten sistem, kot določa standard DIN 1988, ter izvesti tlačni preizkus sistema (pri tem bodite pozorni da tlak ne presega maksimalnih dovoljenih tlakov naprav).

Po polnitvi sistema z ustrezno tretirano vodo ponovno preverite tesnost celotnega sistema in morebitno puščanje priključkov.

Pri priključitvi grelnika se izogibajte dolgim linijam in večjim zavojem v kolikor to ni nujno potrebno saj s tem povečujete tlačno upornost kot tudi bistveno povečate toplotne izgube sistema.

Izvršite ozemljitev grelnika.

Posebno skrb in pozornost namenite ustrezni izolaciji cevi. **SLABO IZOLIRANE CEVI POVZROČAJO VEČJE TOPLOTNE IZGUBE KOT ZALGOVNIK V DELOVANJU!**

4. IZOLACIJA

Material	100% Poliester (Flis)
Zunanji plašč izolacije z zadrgo	PVC tkanine 0,8 mm + 5 mm mehke pene
Barva plašča	Srebrna
Specifična teža izolacijske pene	18,3 kg,m ³ (+/- 5 %)
Stisljivost do 40%	2,1 kPa (+/- 5 %)
Toplotna prevodnost	0,038 W/mK (+/- 5 %)
Talilna temperatura	250 °C
Požarna zaščita	Euročclass B s2 d0; Class M1

OPOZORILA:



- Izolacijo nameščajte na zalogovnik pri sobni temperaturi (vsaj 20°C).
- Izolacijo segrejte v ogrevanem prostoru nekaj ur pred nameščanjem.
- Za nameščanje izolacije sta potrebni dve osebi.
- Hladna izolacija je pretrda in premajhna in ni primerna za montažo.
- V nobenem primeru ne uporabljajte klešč ali podobnega orodja za prisilno zapiranje plašča in zadrge izolacije.



1. Namestite prvo vrsto lukenj na izolaciji na mesta, kjer so ustrezni priključki.
2. Ovijte plašč okoli zalogovnika in pri tem pazljivo nameščajte luknje v izolaciji na ostale priključke na zalogovniku.
3. Bodite pozorni, da kadar je izolacija ovita okoli zalogovnika, razdalja med obema koncema izolacije ne presega 2 cm. V kolikor je razdalje večja, preverite ali je izolacija nameščena pravilno.
4. Spojite oba konca zadrge in pazljivo zaprite zadrgo. Priporočljivo je, da pri tem opravi ena oseba zadržuje izolacijo skupaj, medtem ko druga oseba zapira zadrgo.
5. Zadrgo povlecite čisto do tal.

GARANCIJSKI LIST

DISTRIBUTER:

SELTRON d.o.o.
Tržaška cesta 85 A
2000 Maribor
SLOVENIJA

IZDELEK: **Zalogovniki toplote ZO in ZO/1**

Tovarniška številka izdelka:

Garancijski rok: 24 mesecev

Žig in podpis prodajalca:

Datum izročitve:

Žig in podpis podjetja, ki izvede montažo:

Datum montaže:

Garancijski pogoji:

1. Jamčimo za lastnosti in brezhibno delovanje v garancijskem roku, ki začne teči z izročitvijo blaga potrošniku.
2. Zagotovili bomo servisno vzdrževanje in potrebne rezervne dele za proizvod v trajanju življenjske dobe proizvoda ali najmanj 3 leta.
3. Garancija velja 24 mesecev od dneva izročitve proizvoda, kar dokažete z dokumentom o nakupu ali izpolnjenim in potrjenim garancijskim listom.
4. Stroške prevoza proizvoda, v času garancijske dobe, pri dostavi na in s servisnega popravila priznavamo proti predložitvi računa, po veljavni tarifi javnega prometa (pošta ali železnica).
5. Izdelek, ki ne bo popravljen v roku 45 dni, od dneva predložitve zahtevka za popravilo na pooblaščenem servisu (Seltron servis, Tržaška cesta 85 A, 2000 Maribor), bomo na vašo željo zamenjali z brezhibnim izdelkom.
6. Za refleksno škodo, in sicer tako za dejansko škodo na premoženju ali izgubljen dobiček, ki bi lahko nastala zaradi uporabe ali napake na proizvodu, ne odgovarjamo. Prav tako ne priznavamo stroškov montaže in demontaže ter morebitnih drugih posrednih ali neposrednih stroškov, odškodninskih zahtevkov ali nadomestil, ki bi nas bremenili zaradi eventualnih reklamacij.
7. Garancija ne velja, če je ugotovljeno, da izdelek ni bil vgrajen v skladu z navodili ali je predhodno popravilo opravila nepooblaščen oseba oziroma, če je bil proizvod poškodovan zaradi nepravilnega ravnanja ali višje sile.
8. Garancija ne izključuje pravic potrošnika, ki izhajajo iz odgovornosti prodajalca za napake na blagu.
9. V primeru zamenjave originalnega dela z rezervnim se osnovni garancijski rok ne podaljšuje.
10. Ta garancijska izjava velja na ozemlju Republike Slovenije.

SERVIS:

Seltron d.o.o.
Tržaška cesta 85 A
2000 Maribor
Slovenija
Tel.: (02) 671 96 68
Tehnicna.podpora@seltron.si

ZAHVALA

Zahvaljujemo se vam za zaupanje ob nakupu izdelka podjetja SELTRON.

S kakovostjo izdelkov, informacij in storitev bomo tudi v prihodnje poskušali še poglobiti in utrditi vaše zaupanje.

Če želite izkoristiti vse možnosti naprave, pazljivo preberite navodila. Celotna navodila shranite na primer-no mesto, saj nikoli ne veste, kdaj jih boste spet potrebovali. Ko naprave ne boste več uporabljali in vam bo v napoto, poskrbite, da ne bo v breme okolju.



SELTRON d.o.o.
Tržaška cesta 85 A
2000 Maribor
Slovenija

tel: +386 (0) 2 671 96 00
fax: +386 (0) 2 671 96 66
<http://www.seltron.si>
email: info@seltron.si