



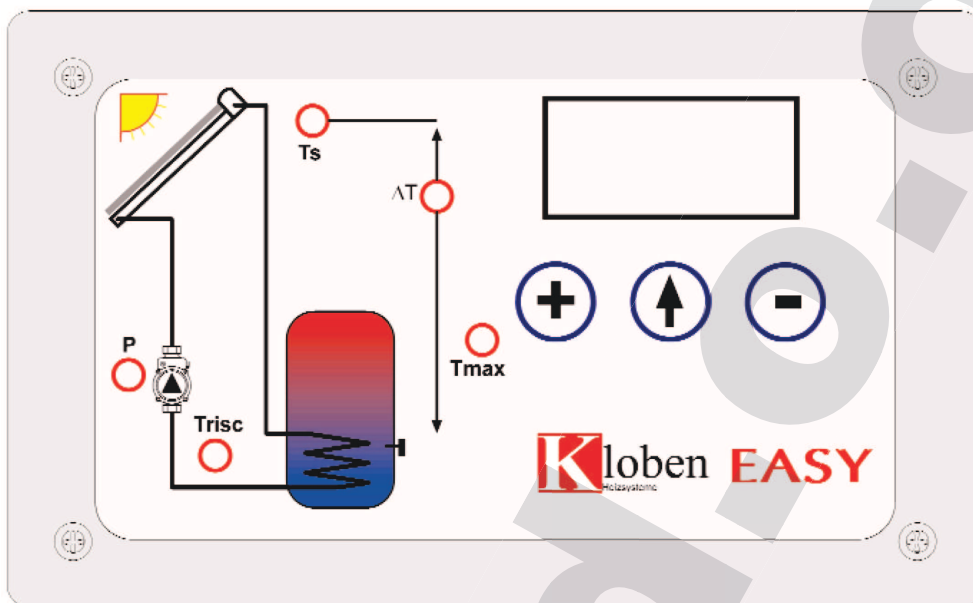
**SOLARNI SISTEMI**  
**TEHNIČNI PRIROČNIK**  
**KRMILNIK EASY**



**Kloben**  
Heizsysteme

## Uvod

Novi krmilnik EASY omogoča popolno krmiljenje dveh zasnov toplotnih central Kloben s sončnim sistemom, uporablja že nameščene programe, ki pa jim je parametre mogoče spreminjati glede na zahteve napeljave.



## Opis delovanja

Takoj po vključitvi se na zaslonu krmilnika za tri sekunde prikaže pregled vgrajene programske opreme. Nato pa bo krmilnik prikazoval vrednost parametra temperature v sončnem kolektorju "Ts".

LED svetilke na plošči označujejo prikazane parametre, katerih vrednosti se izpisujejo na zaslonu:

Ts	●	Zelena neprekinjena (PRIKAZ)	Temp. S1 (v sončnem kolektorju izmerjena temperatura)
Trisc	●	Rumena neprekinjena (PRIKAZ)	Temp. S2 (v spodnjem delu grelnika izmerjena temperatura)
ΔT	●	Zelena utripajoča (SPREMINJANJE)	Delta T: (razlika med temperaturama S1 in S2)
Tmax	●	Rdeča utripajoča (SPREMINJANJE)	Tmax (Najvišja dovoljena temperatura v grelniku)
Trisc	●	Rumena utripajoča (SPREMINJANJE)	Trisc (Zelena temperatura v spodnjem delu grelnika)
P	●	Črpalka	Rumena utripajoča = Ročno vključena črpalka Rumena neprekinjena = samodejno vključena črpalka Svetilka ugasnjena = Črpalka izključena

**Temperatura S1:** je temperatura, ki jo meri tipalo v sončnem kolektorju. Temperature, ki so nižje od 0 °C na zaslonu ne bodo prikazane, nadomesti jih simbol "- - -". Zelena signalna svetilka Ts sveti neprekinjeno.

**Temperatura S2:** je temperatura, ki jo izmeri tipalo temperature v grelniku vode. Rumena signalna svetilka Trisc sveti neprekinjeno.

**ΔT:** določa najmanjšo razliko med temperaturama S1 in S2, ko se vključi delovanje črpalke. Privzeta vrednost je 8 °C. Zelena signalna svetilka ΔT utripa, ker je vrednost parametra mogoče spreminjati (od 5 °C do 30 °C).

**Tmax:** Je najvišja dovoljena temperatura vode v grelniku. Privzeta vrednost je 80 °C.

Rdeča signalna svetilka utripa, ker je vrednost parametru mogoče spremeniti (od 10 °C do 100 °C).

**Trisc:** je najnižja zelena temperatura v spodnjem delu grelnika za ogrevanje. Privzeta vrednost je 35 °C. Rumena signalna svetilka Trisc utripa, ker je vrednost parametru mogoče spremeniti (od 10 °C do 80 °C).

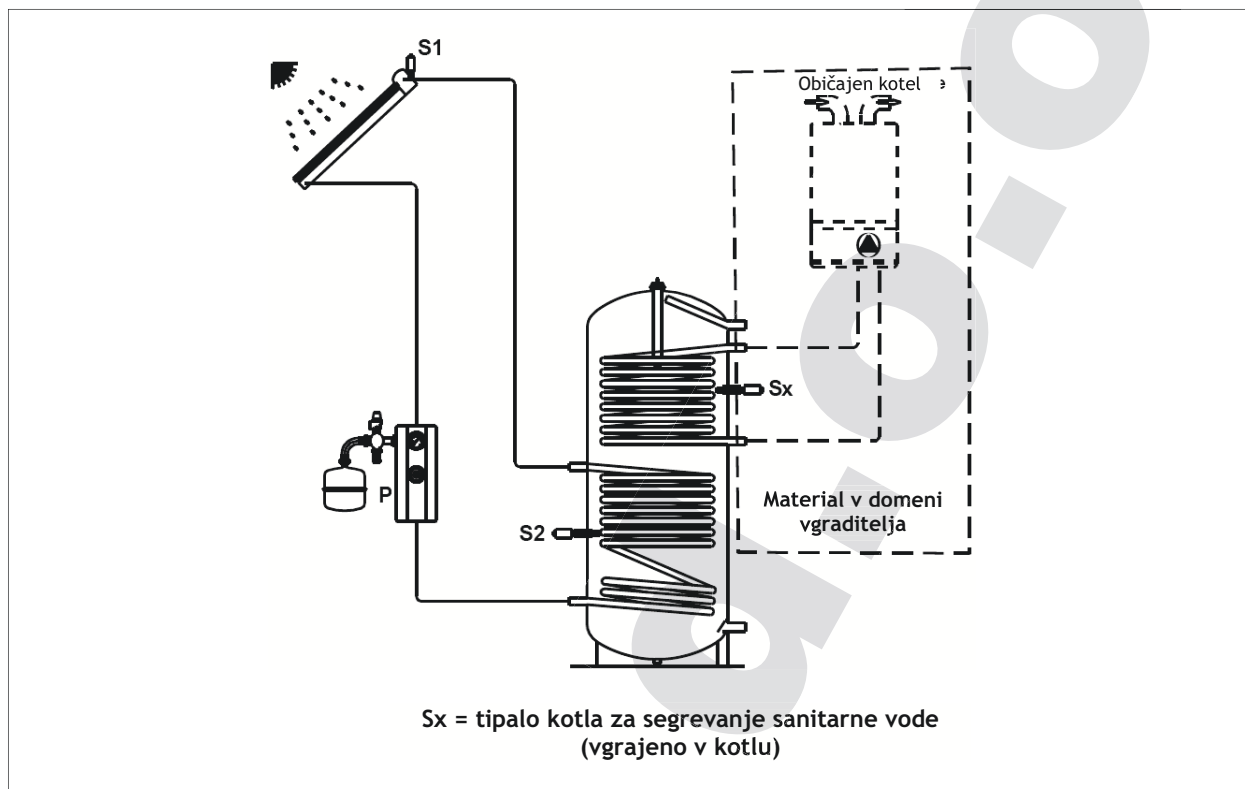
Tipki + in -: Kadar ste v parametrih, ki jim je vrednost mogoče spremeniti, s tipkama + in - vrednost parametra spremenite.

Delovanje črpalke označuje rumena signalna svetilka P.

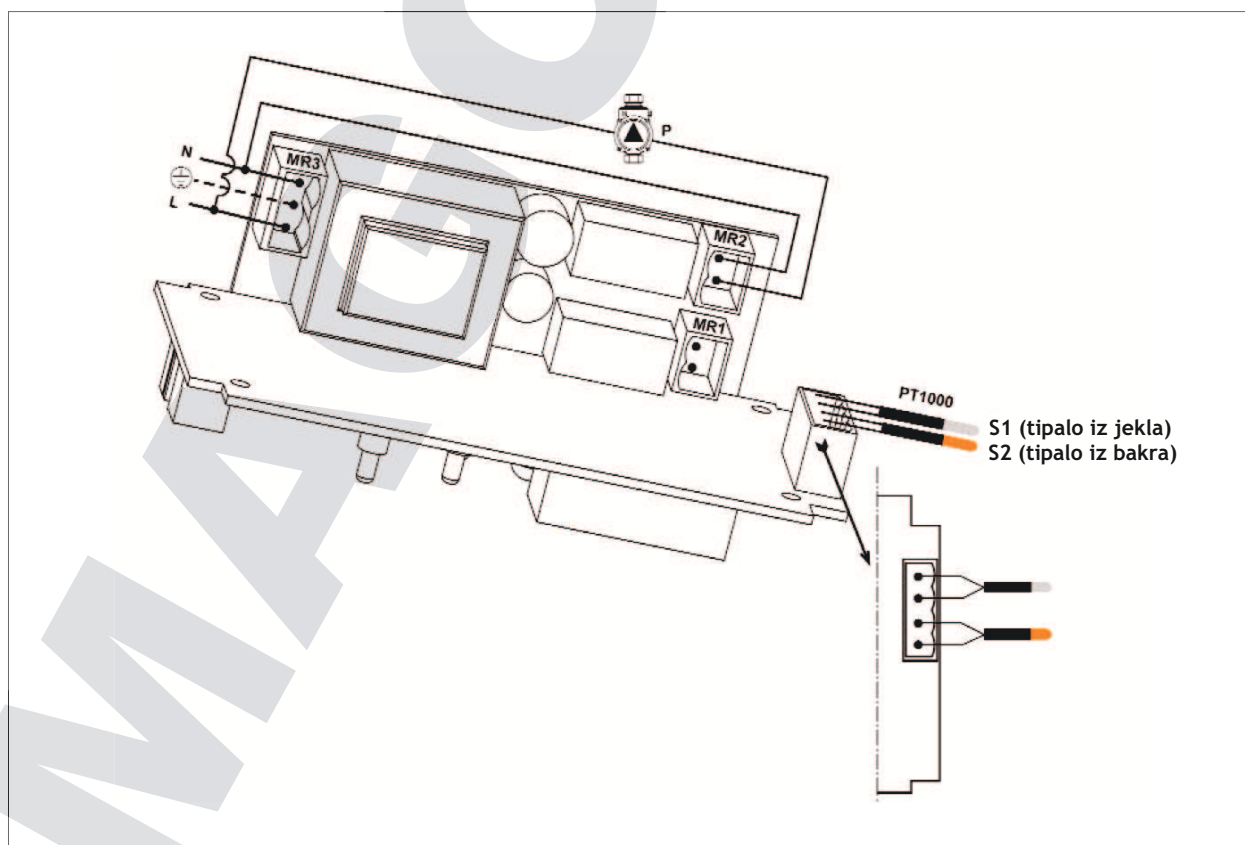
# Sheme

## 1.1 Hidravlična shema za zasnovo GRAND SOLEIL

Krmilnik EASY, priključen sistemu GRAND SOLEIL: Krmili zgolj sončni sistem in črpalko P.

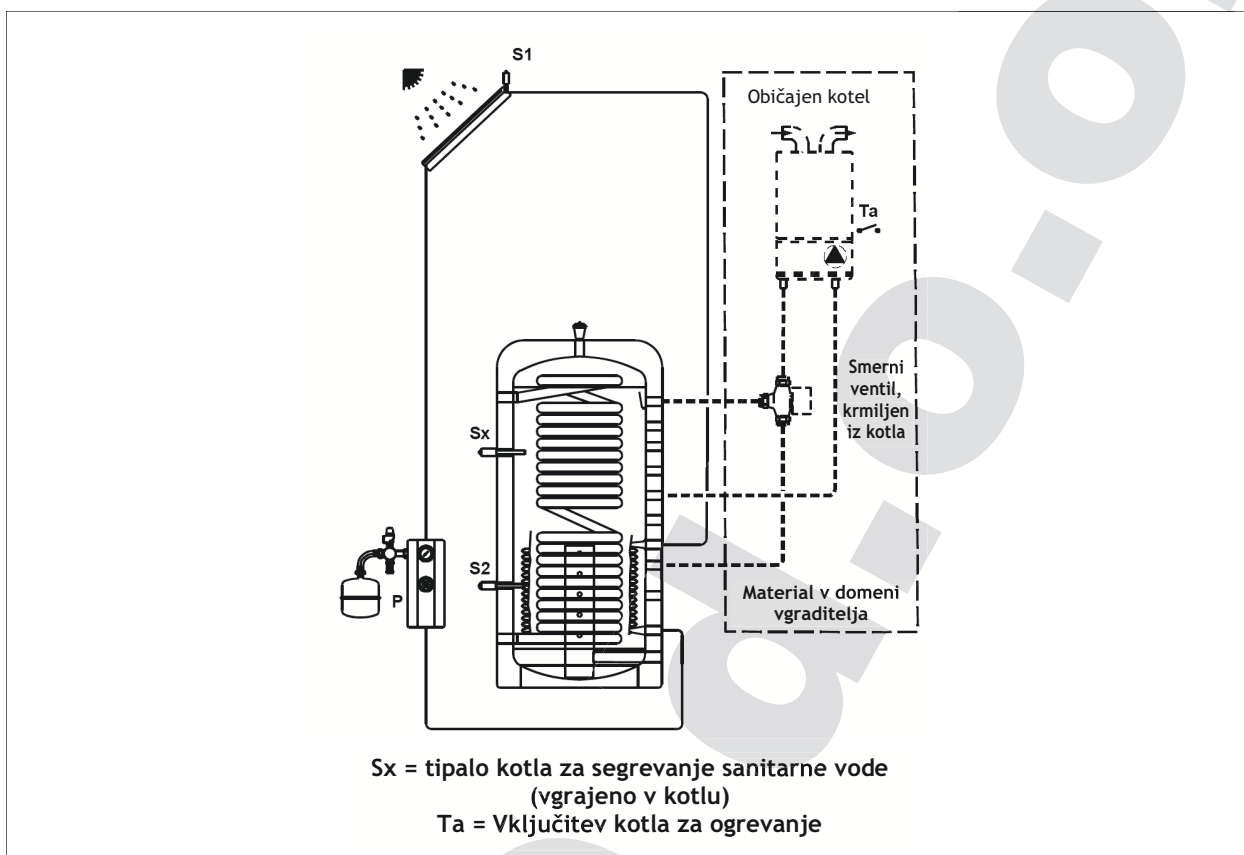


## 1.2 Električna shema za zasnovo GRAND SOLEIL

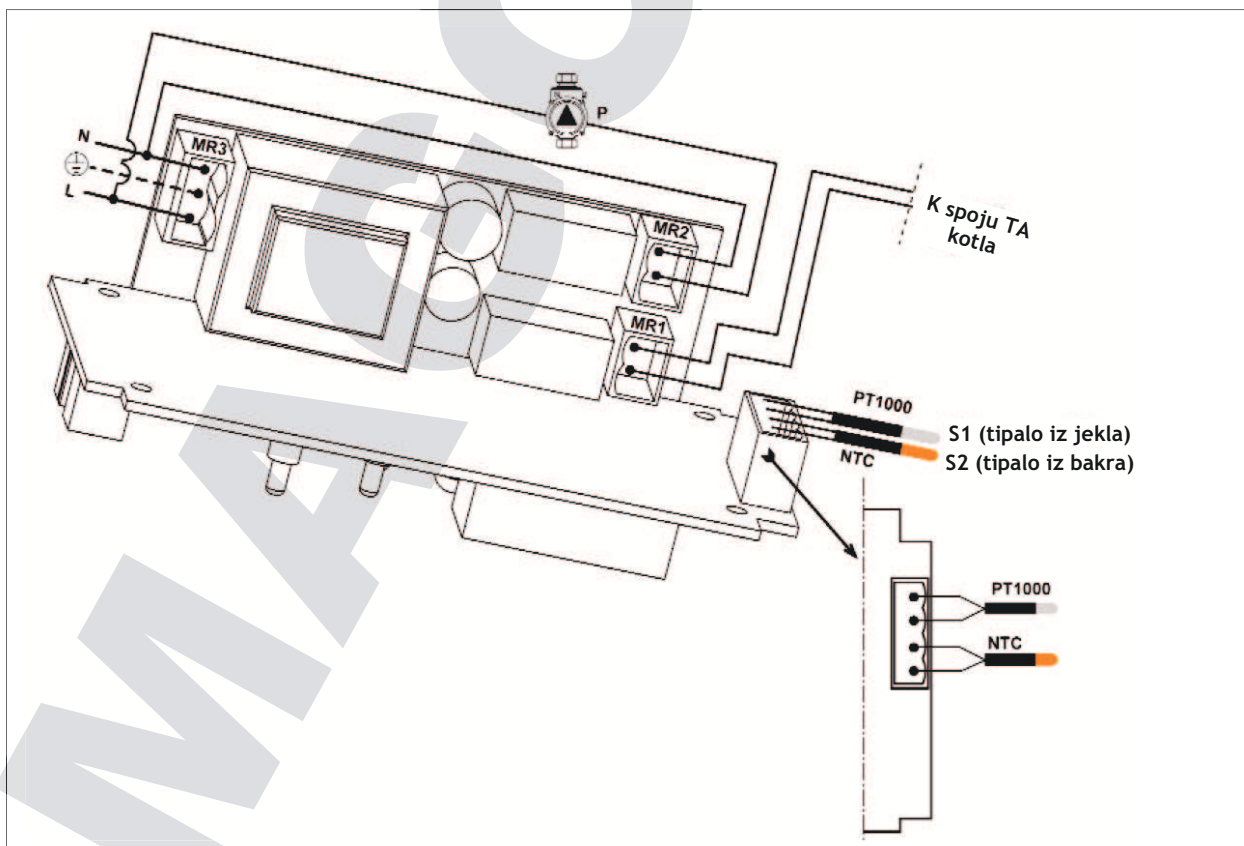


## 2.1 Hidravlična shema za zasnovo TOTALENERGY

Krmilnik EASY, priključen sistemu TOTALENERGY: Krmili sončni sistem s črpalko P in vključuje delovanje kotla samo za ogrevanje.



## 2.2 Električna shema za zasnovo TOTALENERGY



## Ročno delovanje črpalke

Delovanje črpalke je mogoče vključiti ročno. Vstopite v parameter "temperatura" Ts (zelena signalna svetilka sveti, na zaslonu je vrednost temperature, ki jo zaznava tipalo). Pritisnite tipko +, nato pa še tipko -, in ju sočasno držite pritisnjeni vsaj 5 sekund.

Ročno vključeno delovanje črpalke bo sporočala rumena utripajoča svetilka P. Delovanje črpalke ročno izključite na enak način. Če ste črpalko vključili ročno, bo delovala tudi v primeru alarmov in napak.

## Nespremenljivi parametri

Nekaterim parametrom je tovarniško določena nespremenljiva vrednost:

**Histereza:** diferencial kontrole obeh tipal S1 - S2. Privzeta vrednost je 2 °C.

**T lim:** Najvišja dovoljena temperatura v sončnem kolektorju. Privzeta vrednost je 130 °C. Če tipalo zazna tolikšno temperaturo, je črpalka izključena.

**T min:** Najnižja temperatura v sončnem kolektorju Ts za vključitev delovanja črpalke. Privzeta vrednost je 20 °C.

## Opozorilo !

**Pomni:** Izhod na sponki MR1 (čisti spoj) sme biti uporabljen izključno za vklope pri nizki napetosti (24 V), za krmiljenje kotla.

Izhod na sponki MR2 (čisti spoj) pa je namenjen vključevanju črpalke sončne postaje.

(glej električne sheme na prejšnjih straneh)

## Alarmi (Opozorila)

Krmilnik neprenehoma nadzoruje stanje priključenih tipal: Če bi prišlo do napake, se lahko pojavijo naslednja opozorila - alarmi:

**OP1:** Prekinjeno tipalo temperature S1:

Tipalo temperature v sončnem kolektorju (PT1000) ni priključeno k sponki, ali je prekinjeno. Na zaslonu se izpiše opozorilni napis OP1. V tem stanju se nemudoma izključi izhod za vključevanje črpalke.

**OP2:** Prekinjeno tipalo temperature S2:

Tipalo temperature v grelniku vode (NTC) ni priključeno k sponki, ali je prekinjeno. Na zaslonu se izpiše opozorilni napis OP2. V tem stanju se nemudoma izključi vsi izhodi.

**SC1:** Tipalo temperature S2 v kratkem stiku:

Tipalo temperature v sončnem kolektorju (PT1000) je v kratkem stiku. Na zaslonu se izpiše opozorilni napis SC1. V tem stanju se nemudoma izključi izhod za vključevanje črpalke.

**SC2:** Tipalo temperature S2 v kratkem stiku:

Tipalo temperature v grelniku vode (NTC) je v kratkem stiku. Na zaslonu se izpiše opozorilni napis SC2. V tem stanju se nemudoma izključi vsi izhodi.

**Pomni:** V takem stanju ni mogoče izvesti nobene nastavitve krmilnika. Prej je treba odpraviti vzrok za napako, in vzpostaviti pravilne pogoje za delovanje. Zgoraj navedena opozorila (alarmi) so samodejno ponastavljivi. Izbrišejo se samodejno takoj, ko je odpravljen vzrok za napačno delovanje.

**KLOBEN V SLOVENIJI**

**MAGO** d.o.o.

Skladiščna ulica 3, 6210 Sežana  
Telefoni: 05 / 730 14 60, 734 26 64  
Telefaks: 05 / 734 43 82  
E-pošta: mago@siol.net



**kloben**  
Heizsysteme