

Št. art. 574422401
161 506 02 03-01

CTC

Elkasset / EH 12 LUX



Navodila za montažo in uporabo



EKSKLUZIVNI UVOZNIK IN ZASTOPNIK:

TILIA d.o.o., Ljubljanska cesta 89, 8000 Novo mesto;
tel: 07/ 3324 442; fax: 07/ 3323 209; e-mail: info@tilia.si; www.tilia.si

VSEBINA

01. Splošno	3
02. Tehnični podatki	3
03. Cevna inštalacija	4
04. Elektroinštalacije	5
05. Stikalna plošča	7
06. Navodilo za uporabo	7

01. SPLOŠNO

Splošno

Električna grelna kasete CTC je priprava za gretje vode na električno. Montirati jo je možno kot dodatno ogrevanje k že obstoječemu kotlu. Kasete je opremljena z grelnimi elektrodami, ki jih je mogoče regulirati skupaj s štiristopenjskim termostatom, elektroniko in omejevalnikom temperature. Moč je mogoče pri normalnem delovanju nastaviti v štirih stopnjah.

Pri zagonu ali pri izpadu električnega napajanja, ki traja več kot tri minute, se vklop moči, ki presega 6 kW, zakasni za dve uri.

V primeru, da električno grelno kaseto opremito s tokovnimi tipali, stikalo za izbiro jakosti nadzira odvzem toka in izklopi ustrezne stopnje grelnih elektrod, tako da varovalke niso preobremenjene. Tokovna tipala spadajo k dodatni opremiti.

02. TEHNIČNI PODATKI

Moč:	maks. 12 kW (18,5 A), enakomerna fazna obremenitev
Moč:	tovarniška nastavitvev 9 kW (13,7 A), enakomerna fazna obremenitev
Obratovalni tlak:	3 bar, 120 °C
Količina vode:	3 l
Zunanje mere:	
Višina:	685 mm
Širina:	165 mm
Globina:	220 mm
Priključki:	R 1 ¼" AG
Teža:	12 kg
Vrsta toka:	380 V 3 N~
Napetost elementa:	380 V~
Krmilna napetost:	220 V~
ZAŠČITA PROTI PONOVNEMU VKLOPU PRI PREKINITVI ELEKTRIČNEGA TOKA:	2 uri
Sestavni deli:	3-polni temperaturni omejevalnik - 1 kos obratovalni termostat – 1 kos platina – 1 kos
Dodatna oprema:	tokovna tipala - 3 kosi

03. CEVNA INŠTALACIJA

ELEKTRIČNA GRELNA KASETA KOT DOPOLNITEV H KOTLU

Splošno: Električno grelno kaseto je mogoče priključiti med varnostni odtočni in povratni vod. Priključki ne smejo biti večji od 1 ¼" (notr. premer 32).

Namestitev: Električno grelno kaseto je treba namestiti čim nižje, da je zagotovljeno dobro težnostno delovanje. Varnostni odtočni vod mora biti do kasete položen v naklonu. Po potrebi je dovoljeno na varnostni odtočni vod namestiti odzračevalni ventil.

Če je kaseto nameščena višje ali kadar ni možno težnostno delovanje, je treba med kaseto in spodnji priključek kasete namestiti obtočno črpalko.

Pozor!

Pri horizontalni namestitvi kasete morajo priključki gledati navzgor in črpalka mora biti vgrajena med kaseto in kotlom.

Varnostni ventil: Ogrevalni sistem električne grelne kasete mora biti opremljen z atestiranim varnostnim ventilom. Za zagotovitev pravilnega delovanja ventila, ga je treba nekajkrat na leto odpreti. V primeru ločene uporabe kasete je treba inštalirati praznilno pipo.

Cevni priključki: Upoštevati je treba standarde za notranje premere napeljav varnostnih odtočnih vodov. V primeru, da se kaseto uporablja skupaj s kotlom ali kot samostojno ogrevanje, je treba paziti na to, da povezave z ekspanzijsko posodo ni mogoče zapreti. Priključki so 1 ¼" AG.

04. ELEKTROINŠTALACIJE

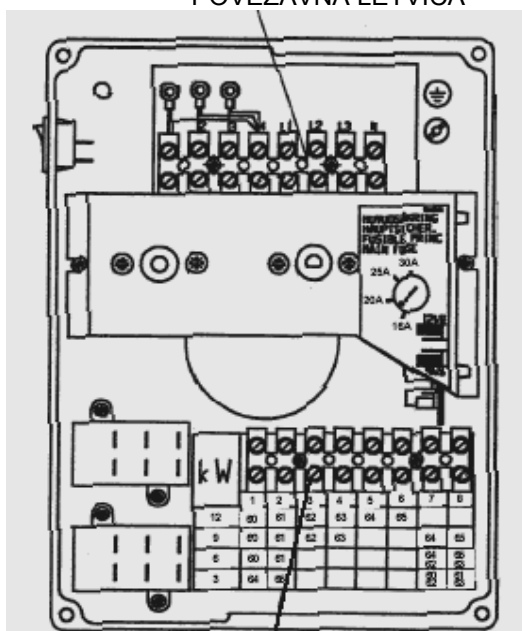
Splošno

Električno grelni kaseto mora inštalirati kvalificirani električar. Pred električnim priključkom je treba inštalirati enopolno stikalo. Od skupne centrale je treba položiti 5-žilni kabel. Na povezavno letvico je mogoče priključiti kabel z maksimalnim presekom 6 mm². Preverite, da odvzemi moči faz niso neenakomerno obremenjeni.

Nastavitev moči

Električna grelna kaseto je tovarniško nastavljena na 9 kW. Če podjetje za distribucijo električne energije dopušča večjo moč, npr. 12 kW, ali če potrebna nižja moč, je mogoče povezavno letvico preklopiti za nastavitev moči. Kable je treba položiti v skladu s tabelo porazdelitve moči. Kaseto je mogoče predelati na moč 3, 6, 9 in 12 kW in je v končnih stopnjah istočasno fazno obremenjena.

POVEZAVNA LETVICA



POVEZAVNA LETVICA ZA NASTAVITEV MOČI

kW	MOČI							
	1	2	3	4	5	6	7	8
12	60	61	62	63	64	65		
9	60	61	62	63			64	65
6	60	61					64	65
3	64	65					64	65

04. ELEKTROINŠTALACIJE

Tokovna tipala

(dodatna oprema)

Tri tokovna tipala, po eno na fazo, so v skupni centrali nameščena na naslednji način:
Faze iz električnega števca aktivira vsakokratno vodilo.
Posamezne kable speljite skozi tokovna tipala in jih zatem ponovno pritrdite na vodilo.
Tokovna tipala pripnite na povezavno letvico v skladu z vezalnim načrtom.

Pozor!

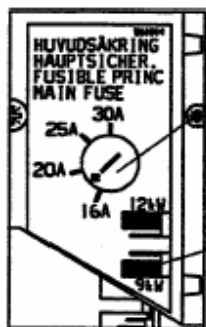
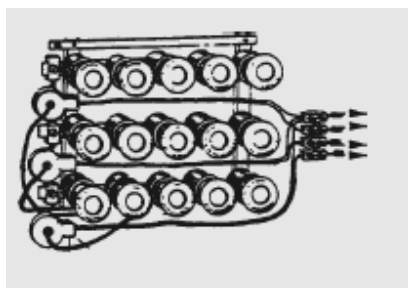
Uporabite samo oplaščeni kabel.

Sedaj stalno poteka merjenje faznega toka in primerjava z ampersko vrednostjo, ki je nastavljena na stikalu za izbiro jakosti. Če je vrednost višja, elektronika preklopi na nižjo vrednost. Če odvzem moči pade, se izbrana moč ponovno vklopi.

Na ta način tokovna tipala in elektronika preprečujejo vklop večje moči, kot jo dopuščajo glavne varovalke.

Vklop

Preverite, ali je električna grelna kasetna napolnjena z vodo. Vključite glavno stikalo. Nastavite termostat. Elektronika zakasni vklop druge grelne elektrode za dve uri.



STIKALO ZA IZBIRO JAKOSTI

Stikalo za izbiro jakosti nastavite na ustrezno glavno varovalko.

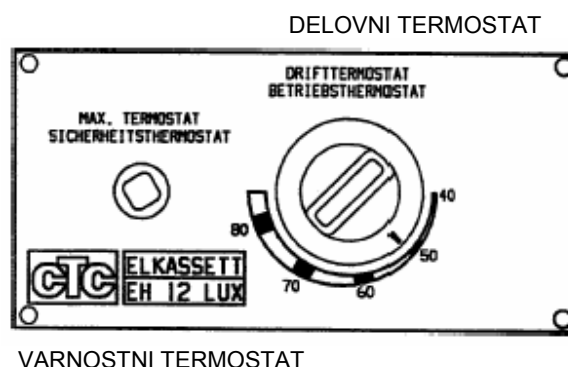
PREKLOPNO STIKALO

Preklopno stikalo nastavite na zeleno moč.

05. STIKALNA PLOŠČA

Varnostni termostat Varnostni termostat električne grelne kasete pri previsoki temperaturi vode prekine dovod električnega toka.

Sprostitev Temperatura električne grelne kasete mora pasti pod 70 °C. Odstranite pokrov in pritisnite gumb. Preverite, ali se je varnostni termostat sprožil med transportom.



06. NAVODILO ZA UPORABO

Splošno Če električno grelno kaseto trajno uporabljate na električni tok, morate dimni kanal zatesniti npr. z mineralno volno. (Pozor! Ne zadostuje, da zaprete samo dušilno loputo.) S tem preprečite, da bi segreti zrak krožil v kurišču. Skupaj z Vašim inštalaterjem preverite, ali je naprava v brezhibnem stanju. Vašega inštalaterja prosite, da Vam razloži delovanje glavnega stikala, varnostnega termostata in nastavitvev temperature itd, tako da veste, kako naprava deluje in kako jo morate upravljati. Preverite vodni tlak v ogrevalnem sistemu.

Delovanje na elektriko Električna grelna kasete avtomatično regulira nastavljeno temperaturo (pod pogojem, da moč ustreza potrebi po toploti).

V primeru motenj Preverite varovalke. Pri pogostih motnjah pokličite inštalaterja. Preverite, ali se je sprožilo varnostno stikalo. Če se je sprožilo, ga sprostite, glej poglavje Sprostitev.

Razno

Če obstaja nevarnost zmrzovanja, morate električno grelno kaseto sprazniti.

Ne ogrevajte, če obstaja nevarnost, da je ogrevalni sistem zmrznjen.

Pri praznjenju ogrevalne vode mora biti kasete izklopljena iz električnega napajanja.

Pri morebitnih motnjah v delovanju pokličite inštalaterja.

Pri vsakih delih na električni grelni kaseti, mora biti le-ta izklopljena iz električnega napajanja.



EKSKLUZIVNI UVOZNIK IN ZASTOPNIK ZA SLOVENIJO :

TILIA d.o.o., Ljubljanska cesta 89, 8000 Novo mesto;
tel: 07/ 3324 442; fax: 07/ 3323 209; e-mail: info@tilia.si; www.tilia.si