

Art.št.58009002/1  
Slo.  
April, 2002  
Serijska št.:7115-0202-41

# CTC 950



EKSKLUZIVNI UVOZNIK IN ZASTOPNIK:

TILIA d.o.o., Ljubljanska cesta 89, 8000 Novo mesto;  
tel: 07/ 3324 442; fax: 07/ 3323 209; e-mail: info@tilia.si; www.tilia.si

## TEHNIČNI PRIROČNIK

navodila za instalacijo, delovanje in vzdrževanje



# VSEBINA

---

<b>01. Tehnični podatki</b>	
1.1 Splošni opis .....	4
1.2 Tehnični podatki.....	4
1.3 Zgradba.....	5
<b>02. Inštalacija CTC 950</b>	
2.1 Z enim grelnim krogotokom, brez ogrevanja tople vode.....	6,7
2.2 Z enim grelnim krogotokom in ogrevanjem tople vode.....	8,9
2.3 Z dvema grelnima krogotokoma in ogrevanjem tople vode.....	10,11
2.4 S toplotnim izmenjevalcem.....	12,13
<b>03. Električna inštalacija</b>	
3.1 Splošne informacije.....	14
3.2 Električna shema D-580070.....	15
3.3 Električna shema D-580097.....	16
3.4 Električna shema D-580098.....	17
<b>04. Delovanje</b>	
4.1 Nadzorna plošča.....	18
4.2 Zagon.....	19
<b>05. Navodila za montažo kotel.....</b>	<b>20,21</b>
<b>06. Navodila za montažo cevnega kompleta</b>	
6.1 Cevni komplet (579990301).....	22
6.2 Cevni komplet (580035301).....	23
<b>07. Navodila za montažo toplotni izmenjevalec (579970301).....</b>	<b>24,25</b>
<b>08. Navodila za montažo preklopni rele za prioriteto tople vode (580166402).....</b>	<b>26</b>
<b>09. Servis oljnega gorilnika.....</b>	<b>27</b>
<b>10. Servis kotla.....</b>	<b>28</b>
<b>11. Servisni pregled sistema in električne inštalacije.....</b>	<b>29</b>
<b>12. Dimniške rešitve</b>	
12.1 Kombiniran izpušni sistem 80/125.....	30
12.2 Ločen izpuh (80 mm) in vhod zraka (80 mm).....	31

# 01. TEHNIČNI PODATKI

---

## 1.1 Splošni opis

CTC 950 je stensko montiran oljni kotel. CTC 950 ob dobavi vključuje ekspanzijsko posodo, pretočno črpalko, oljni gorilec, kontrolni panel in varnostni ventil.

Kotel CTC 950 odlikujejo majhne dimenzije, enostavno vzdrževanje, zelo tiho delovanje in odličen izkoristek.

## CTC kvaliteta

Izdelano na Švedskem: Glavna naloga CTC-jevih inženirjev je vedno bila in ostaja kombinacija švedske kvalitete jekla in inovativne tehnologije toplotne izmenjave z namenom, zagotoviti najboljši izkoristek in dolgo življenjsko dobo ob hkratnem spoštovanju narave in okolja.

## Sodobna oblika

Kompaktna oblika stensko montiranega kotla - CTC 950 - predstavlja nov, inovativen razvoj, ki vsakem pogledu zadovoljuje potrebe sedanjega in bodočega tržišča. V enostavnem in pokritem ohišju se skriva popoln sistem centralnega ogrevanja.

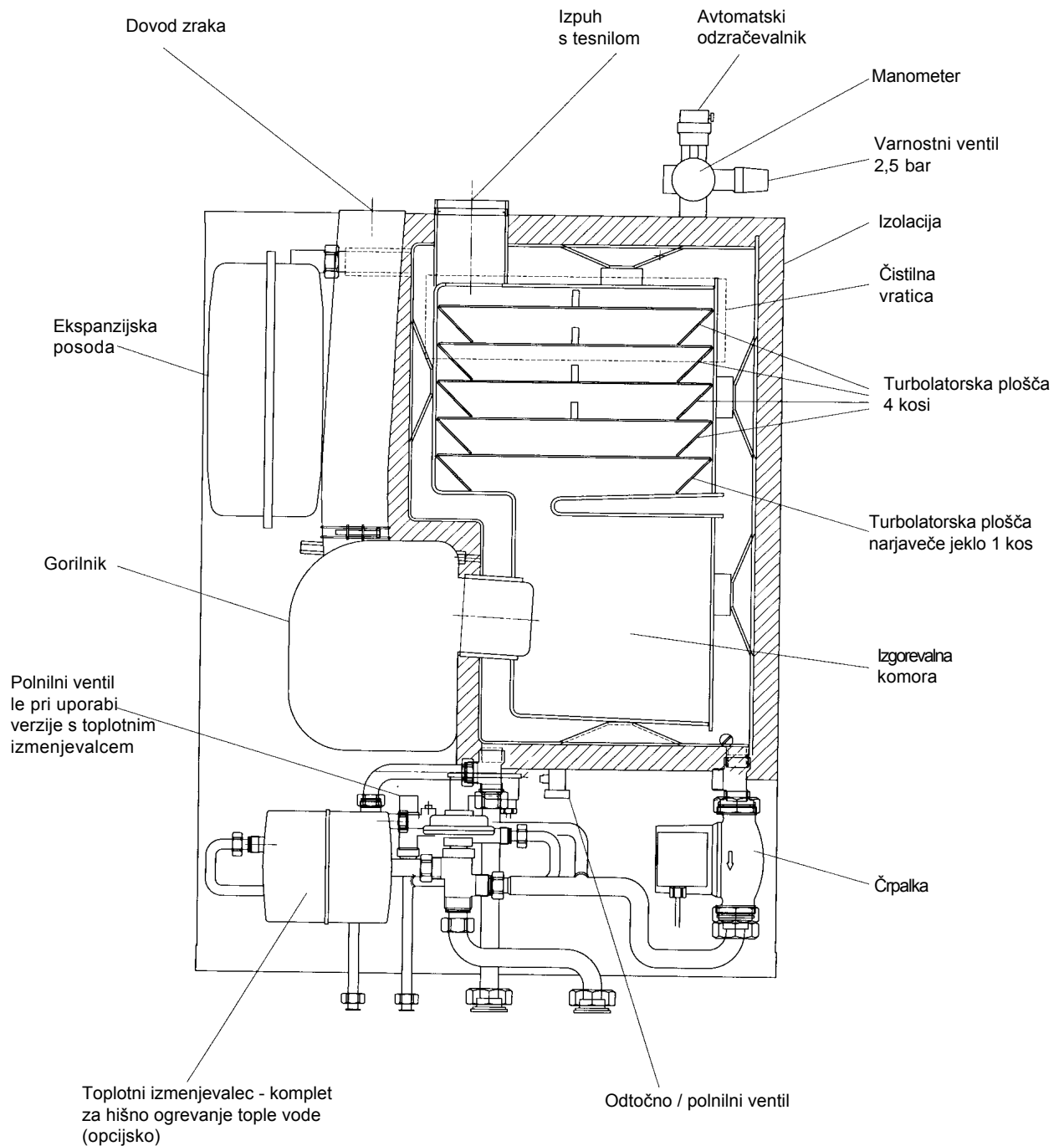
**Kombiniran izpuh in dovod zraka:** Novi CTC 950 stenski kotel lahko po želji uporabimo kot enoto, ki je ob delovanju odvisna od sobnega ali zunanega zraka. CTC LAS sistem je narejen iz visoko kvalitetnega INOX nerjavečega jekla in ga s pridom lahko uporabimo za koncentrični priključek dovoda zraka in odvod izpušnih plinov v hišah brez konvencionalnega dimnika. Priključek dovoda zraka lahko izvedemo tudi z uporabo ločenega priključnega nastavka. Če hiša že ima vgrajen dimnik, ga lahko nadalje uporabljamo tudi pri CTC LAS sistemu. CTC 950 stenski kotel je mogoče naročiti v več različicah. V tovarni ga lahko opremimo z različnimi gorilci po vaši želji.

## 1.2 Tehnični podatki

Minimalna moč	kW	23,3
Minimalna moč	kW	25,5
Teža	kg	112
Izkoristek gorenja	%	91,5
Količina vode	l	23
Dimniški priključek	∅	82 mm int.
Dovod zraka	∅	80 mm
Odvod tople vode	G	3/4"
Dovod hladne vode	G	3/4"
Ekspanzijska posoda	l	10
Maksimalni delovni pritisk	bar	3
Testirano na	bar	4,3
Varnostni ventil	bar	2,5
Upornost kotla	Δ T 20°	20mbar
Toplotni izmenjevalnik: Kapaciteta tople vode 10-45°C l/min		9,3

# 01. TEHNIČNI PODATKI

## 1.3 Zgradba

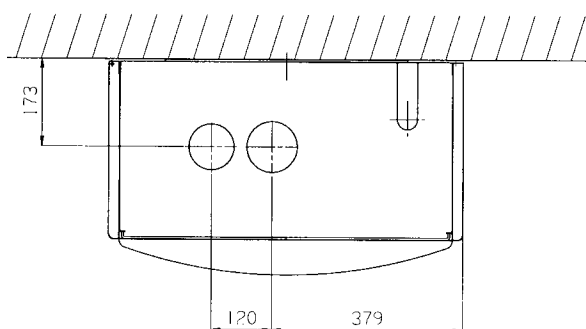
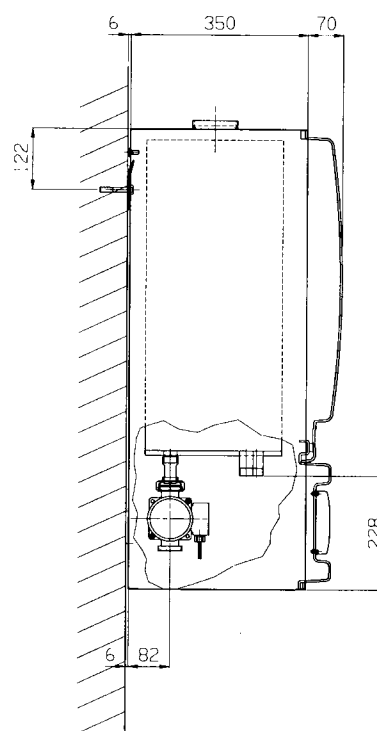
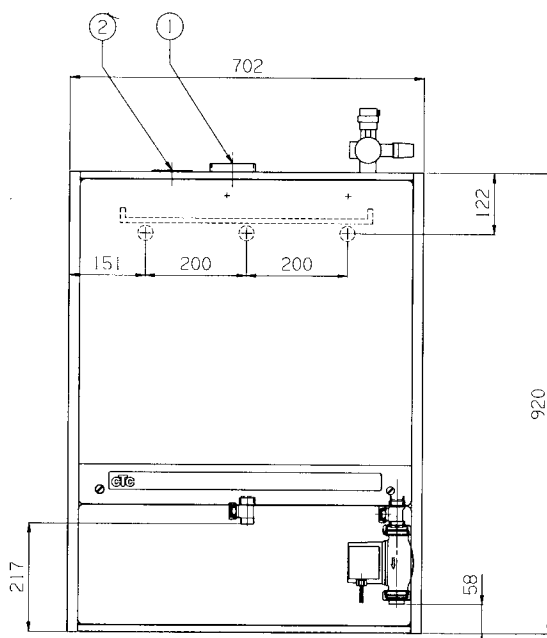
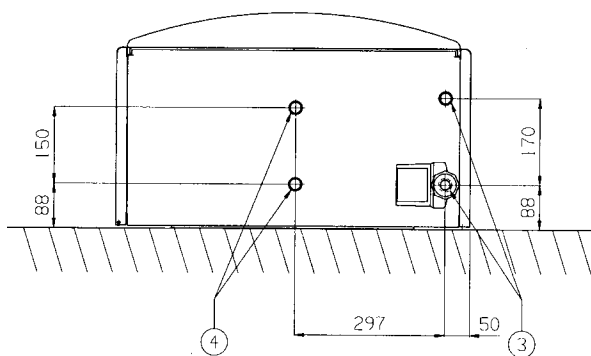


## 02. INŠTALACIJA

### 2.1. CTC 950 z enim ogrevalnim krogotokom, brez ogrevanja tople vode.

- Električna shema D-580070

#### Dimenzije

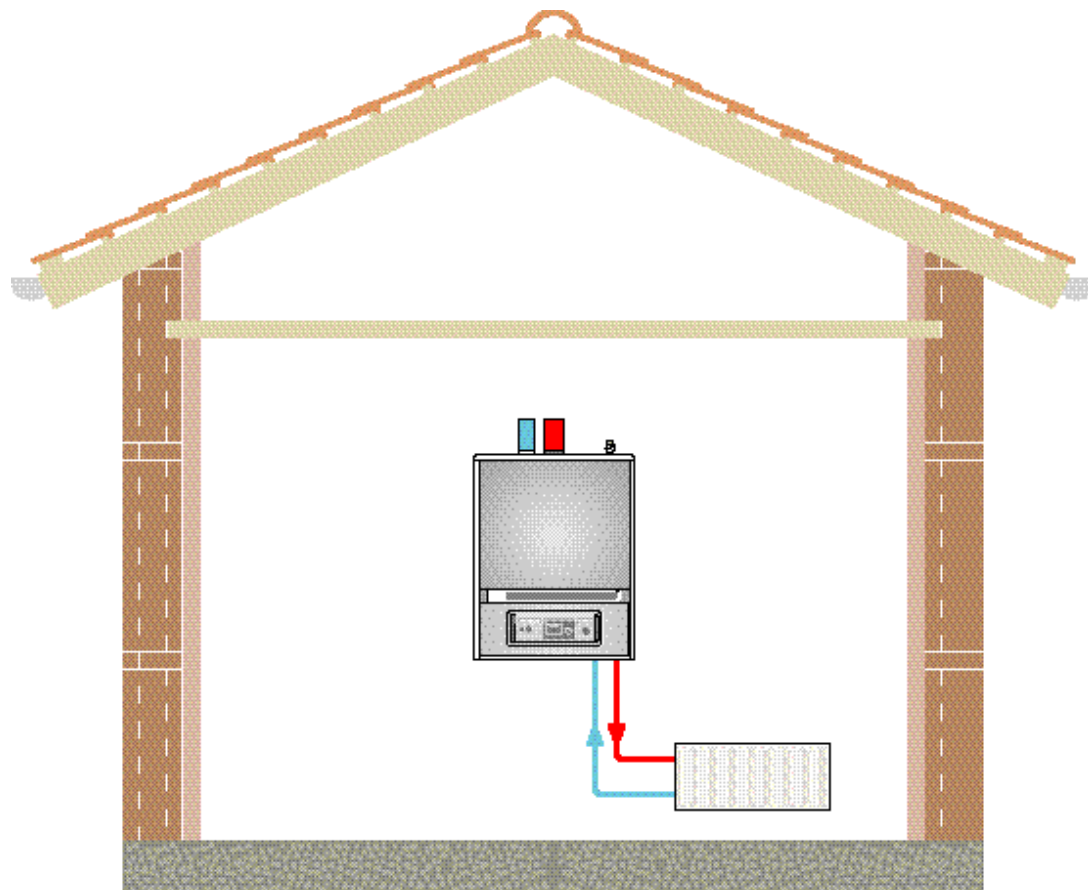


1. Izpust izpušnih plinov, notranji premer 82 mm z visoko temperaturnim tesnilom premer 80 mm
2. Cev za vhod zraka, notranji premer 80 mm
3. Pretok G 3/4" notranji/zunanji premer
4. Povratek G 3/4" zunanji premer

## 02. INŠTALACIJA

---

### 2.1. CTC 950 z enim grelnim krogotokom brez ogrevanja tople vode

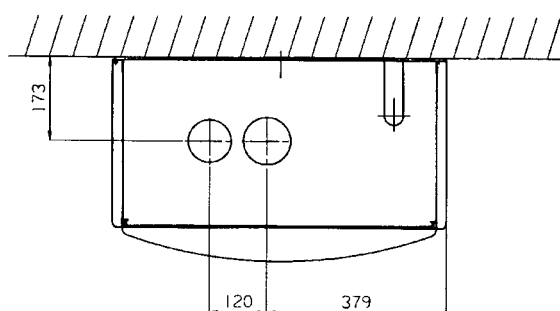
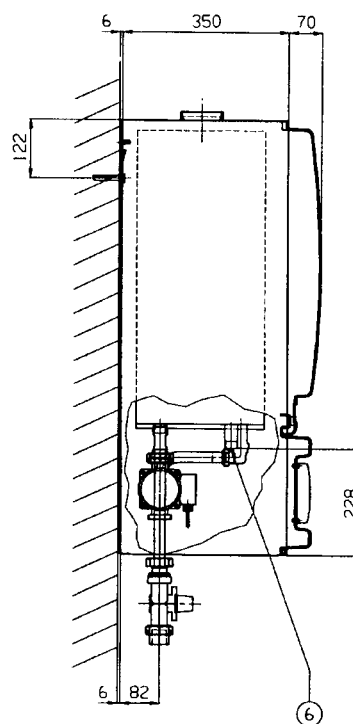
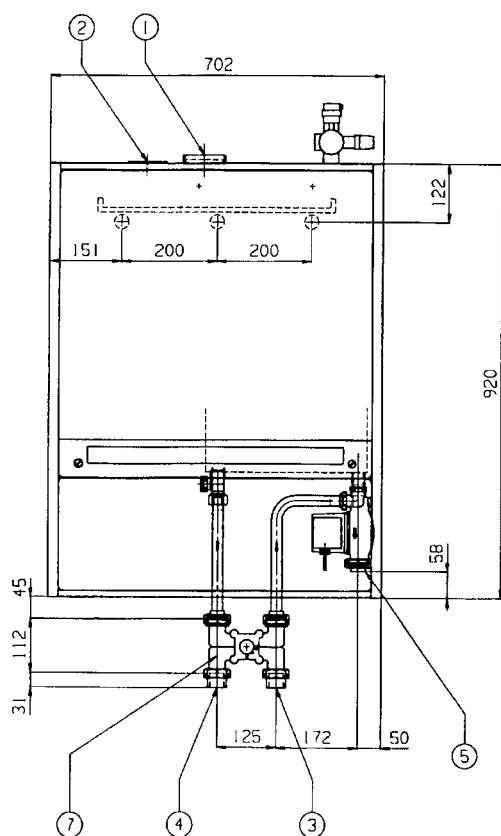
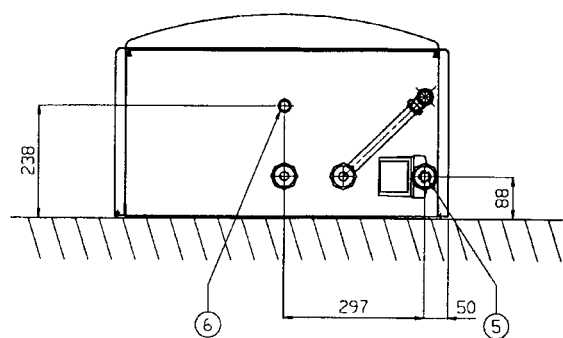


## 02. INŠTALACIJA

### 2.2 CTC 950 z rezervoarjem tople vode in enim ogrevalnim krogotokom

- \* Cevni komplet (P/N 579990301) 1-krogotok, glej navodila, poglavje 06.
- \* Mešalni ventil (P/N 912912401)
- \* Električna shema D-580097.

#### Dimenzije

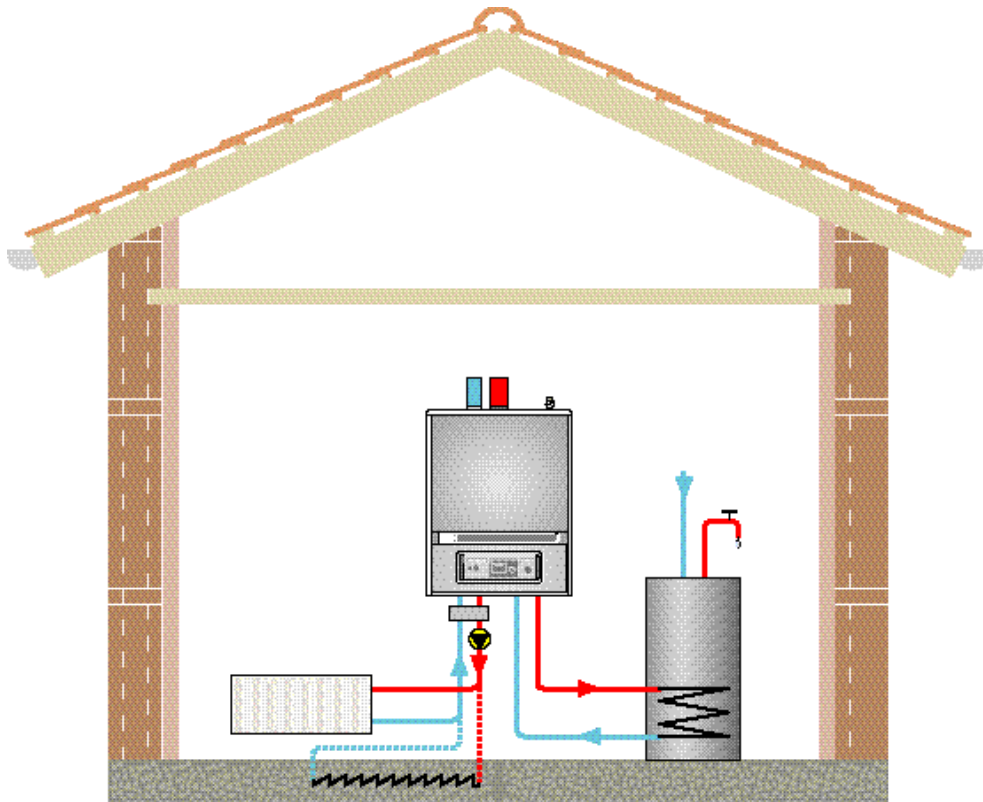
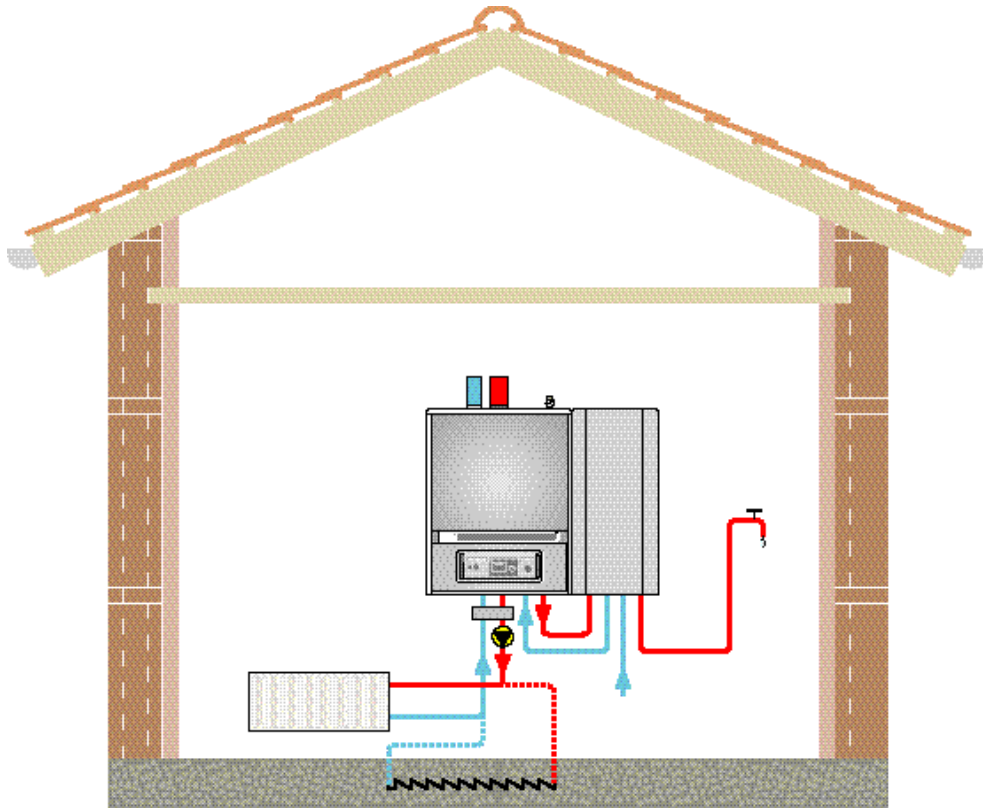


1. Izpust izpušnih plinov, notranji premer 82 mm z visoko temperaturnim tesnilom premer 80 mm
2. Cev za vhod zraka, notranji premer 80 mm
3. Pretok G 1 1/2" / G 1" notranji premer
4. Povratek G 1 1/2" / G 1" notranji premer
5. Pretok za rezervoar tople vode G 3/4" notranji premer
6. Povratek iz rezervoarja tople vode G 3/4" notranji premer
7. Mešalni ventil



## 02. INŠTALACIJA

Primeri kotla CTC 950 z rezervoarjem tople vode in enim ogrevalnim krogotokom

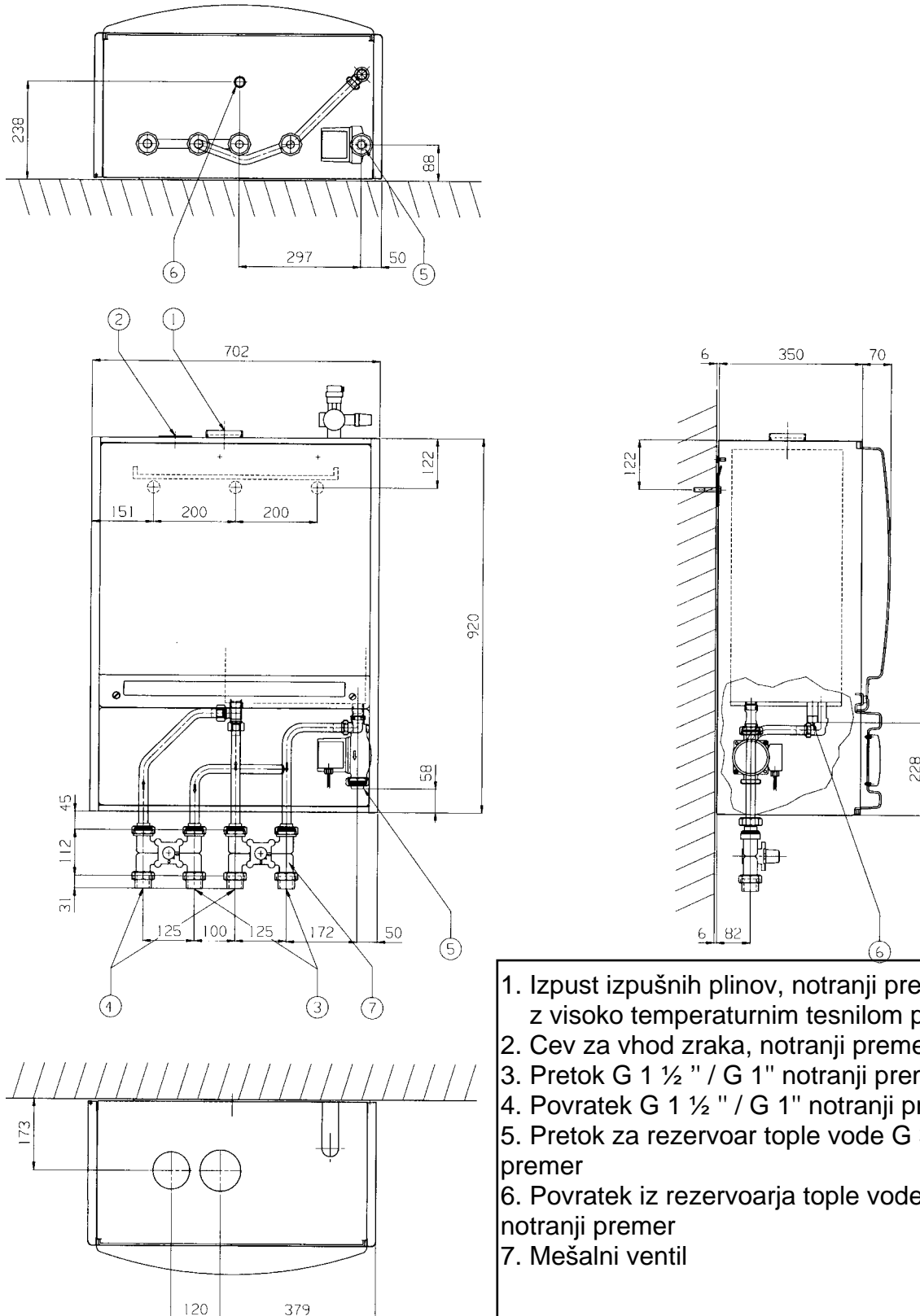


## 02. INŠTALACIJA

### 2.3 Kotel CTC 950 z rezervoarjem tople vode in dvema ogrevalnima krogotokoma

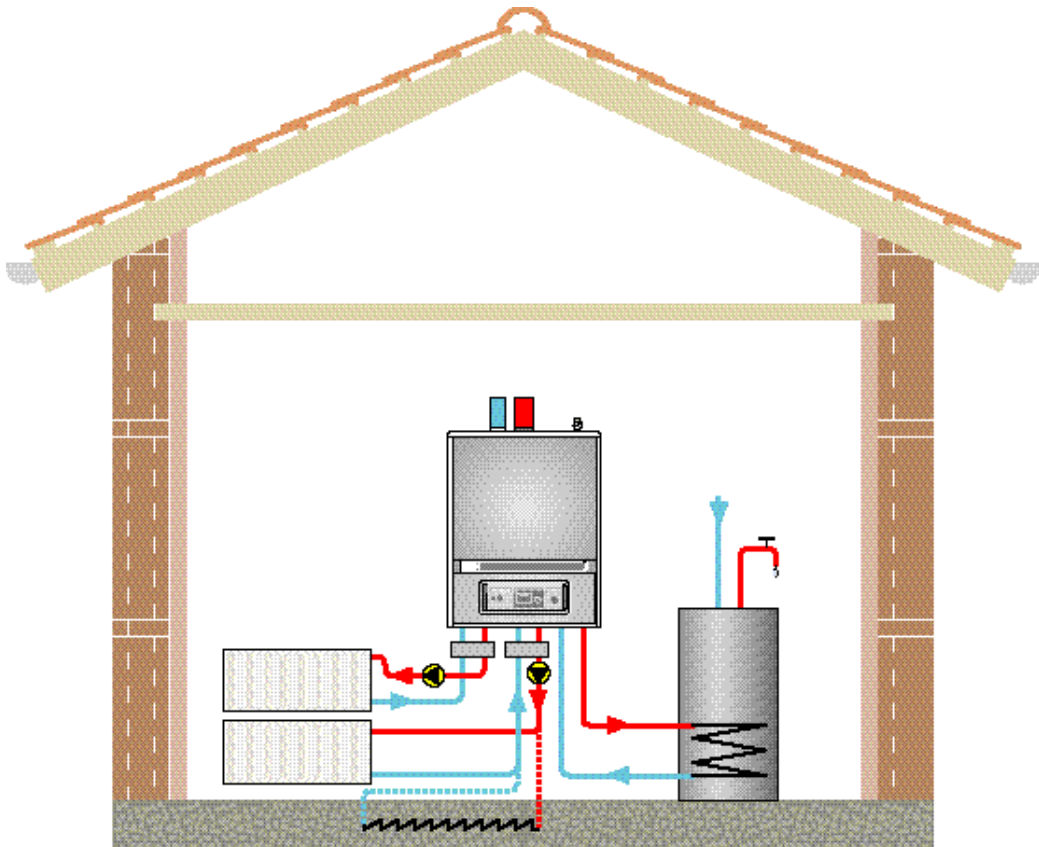
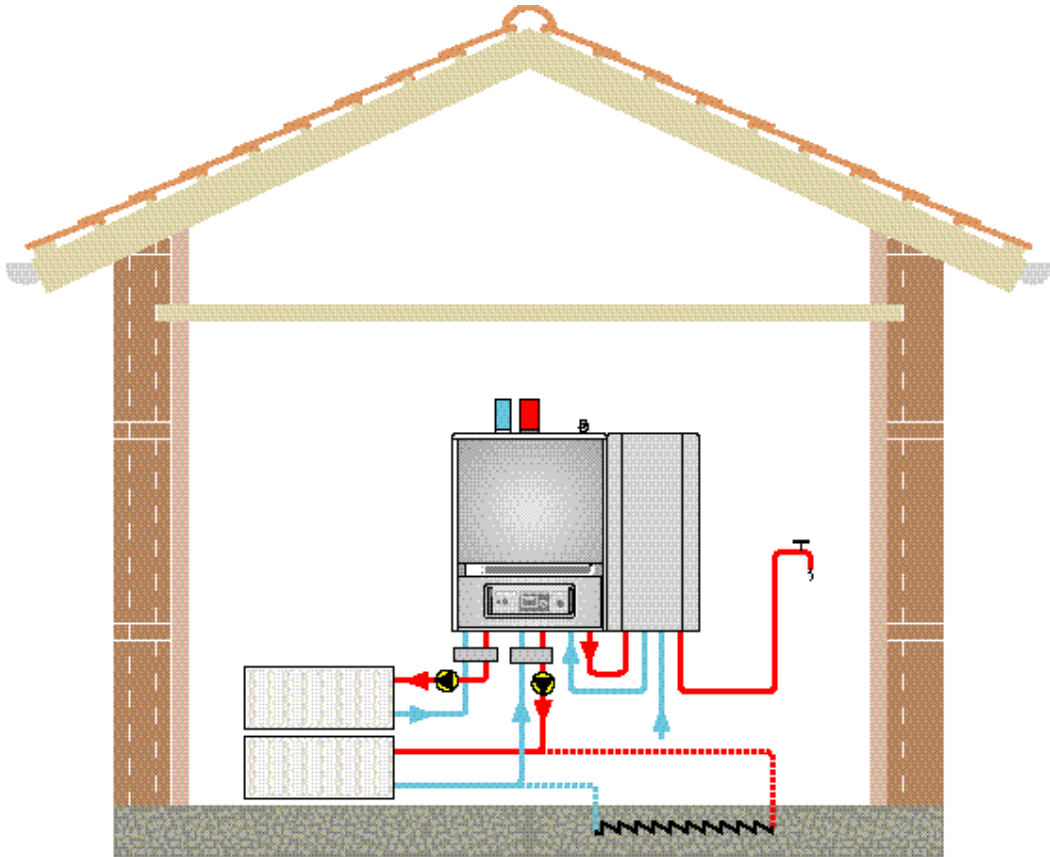
- cevni komplet za dva krogotoka (P/N 580035301), navodila glej pog. 06
- Mešalni ventil (P/N 912912401)
- Električna shema D-580097

#### Dimenzije



## 02. INŠTALACIJA

Primeri kotla CTC 950 z rezervoarjem tople vode in dvema ogrevalnima krogotokoma

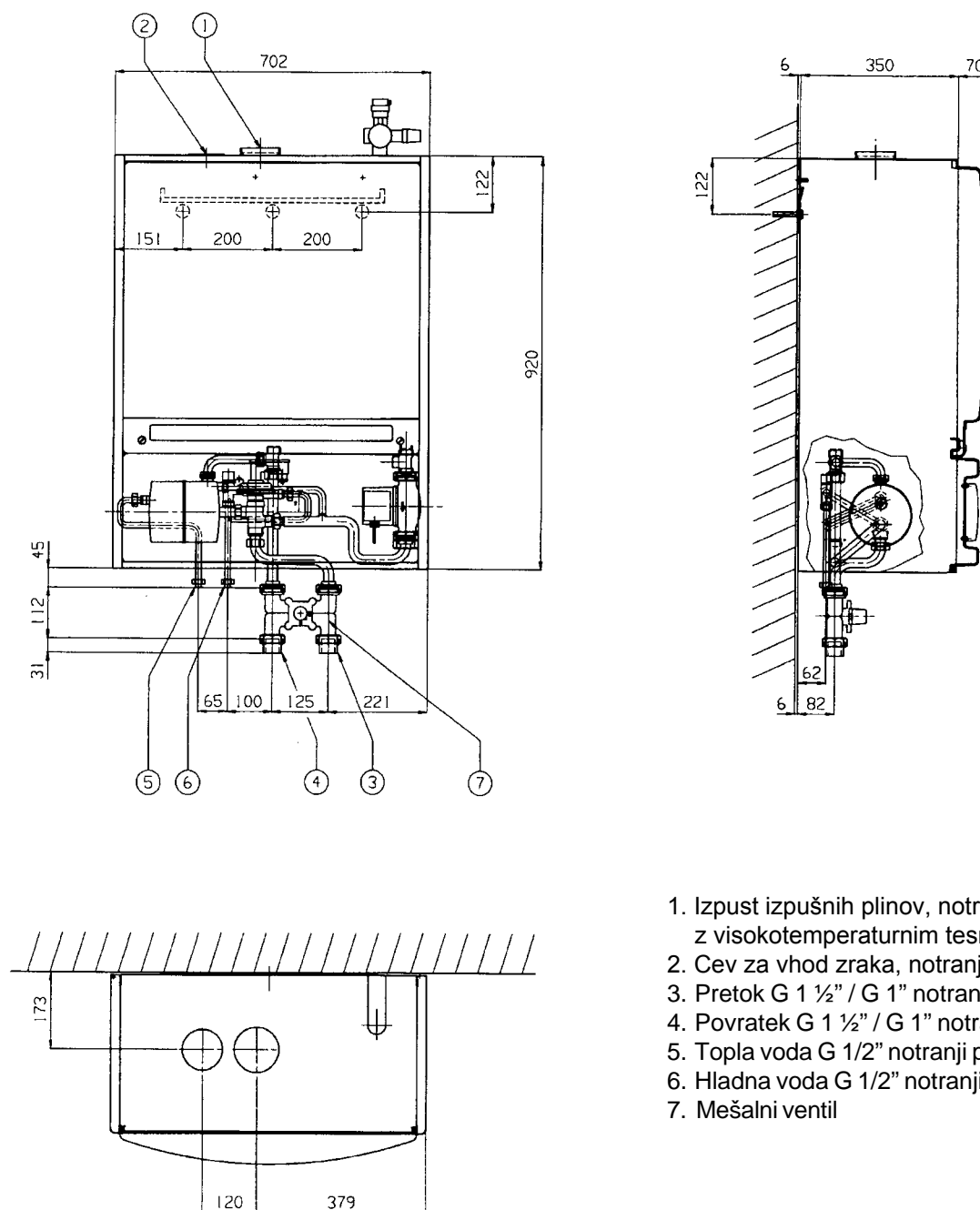


## 02. INŠTALACIJA

### 2.4 Kotel CTC 950 s toplotnim izmenjevalnikom in enim ogrevalnim krogotokom

- Toplotni izmenjevalec komplet (579970301)
- Mešalni ventil (912912401)
- Rele za prioriteto tople vode (580166402)
- Električni priklop, glede na izvedbo:
  - s mešalnim ventilom in DHW prioritetnim relejem: električna shema (D-580098)
  - brez mešalnega ventila in DHW prioritetnega releja: električna shema (D- 580070)
- Navodila za sestavo kompleta toplotnega izmenjevalca, glej pog. 07.

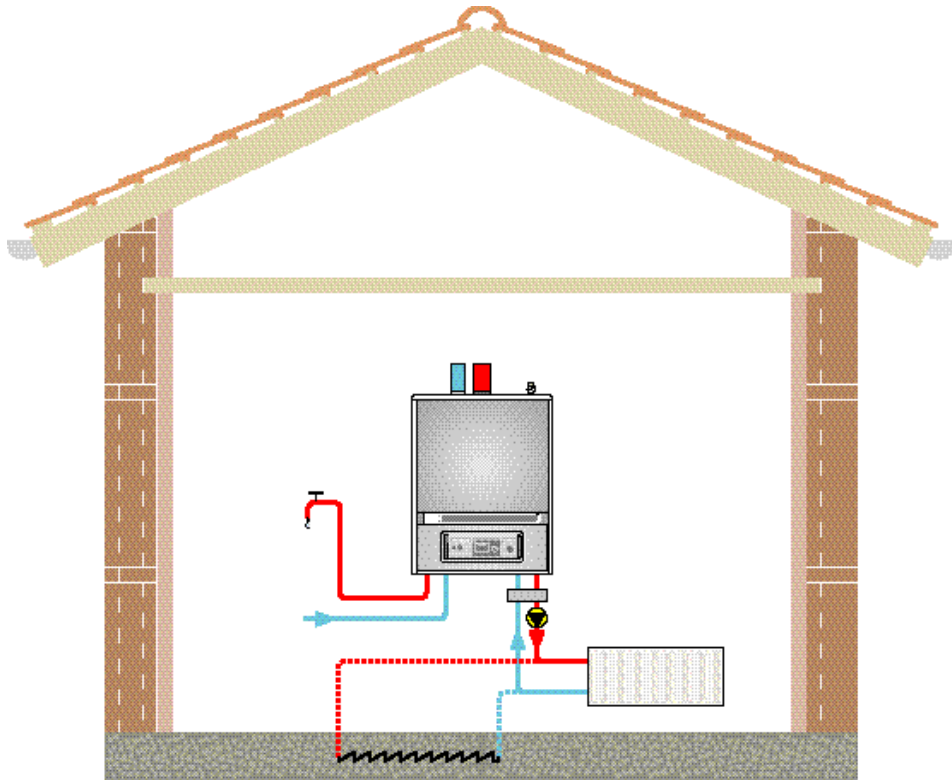
### Dimenzije



1. Izpust izpušnih plinov, notranji premer 82 mm z visokotemperaturnim tesnilom, premer 80 mm
2. Cev za vhod zraka, notranji premer 80 mm
3. Pretok G 1 ½" / G 1" notranji premer
4. Povratek G 1 ½" / G 1" notranji premer
5. Topla voda G 1/2" notranji premer
6. Hladna voda G 1/2" notranji premer
7. Mešalni ventil

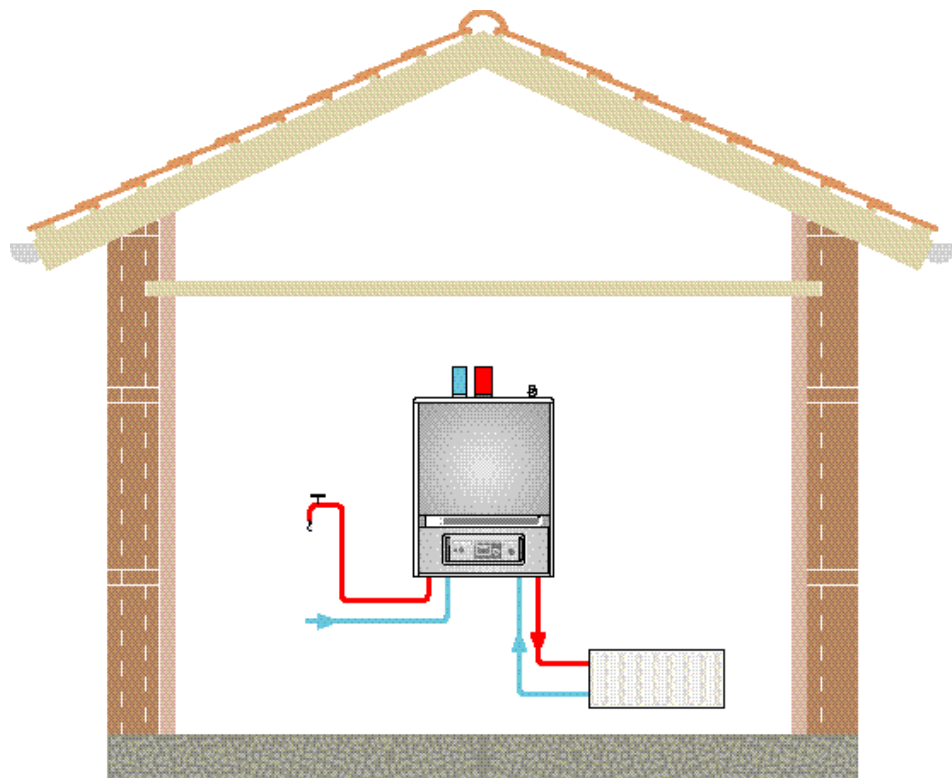
## 02. INŠTALACIJA

### 2.4 Primeri kotla CTC 950 s toplotnim izmenjevalnikom in enim ogrevalnim krogotokom



Z mešalnim ventilom.

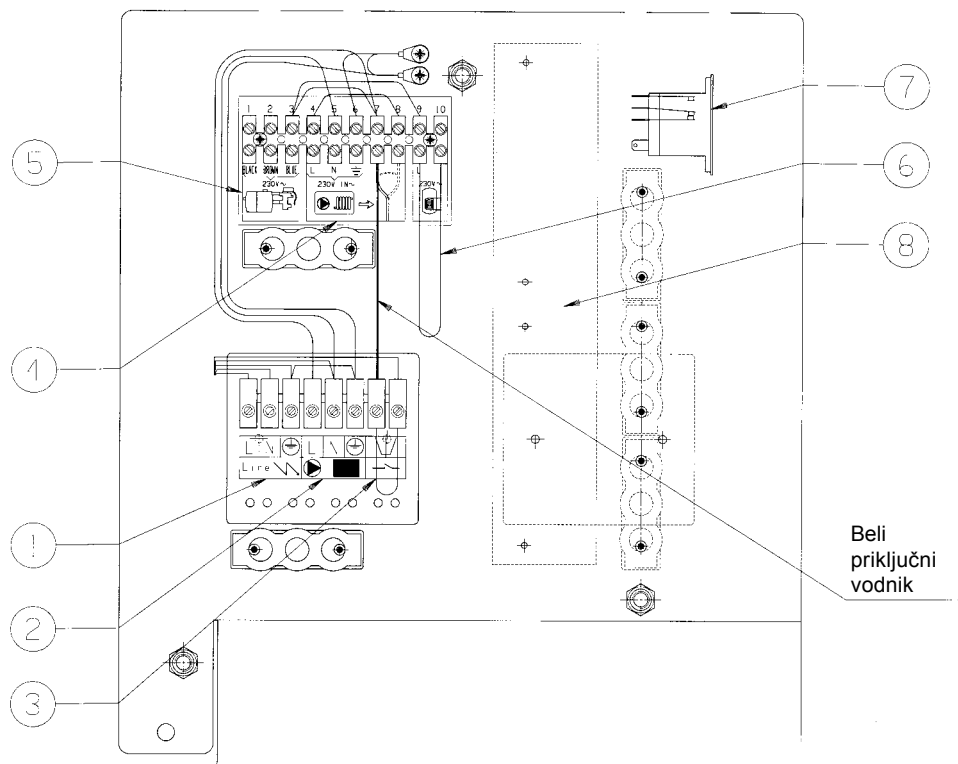
Opomba: DHW prioritetni rele (580166402) mora biti inštaliran



Brez mešalnega ventila.

## 03. ELEKTRIČNA INŠTALACIJA

- 3.1 Splošno:** Električna inštalacija mora biti izvedena v skladu z veljavnimi predpisi. Posebno pozornost je potrebno nameniti pravilnemu priklopu na ustrezen ozemljitveni sistem.
- Pregled** Električno inštalacijo in sistem naj pregleda usposobljen in kvalificiran elektrotehnik, ki bo potrdil, da je inštalacija izvedena v skladu z veljavnimi predpisi.
- Dvopolno stikalo** V tokokrogu pred kotlom je potrebno instalirati dvopolno stikalo z razmakom med kontakti vsaj 3 mm.
- Dovodni napajalni kabel** Ob priklopu dovodnega napajalnega kabla na priklopne konektorje je potrebno zagotoviti, da je ozemljitveni vodnik daljši od faznega in nevtralnega kabla, kar zagotavlja, da bo pri pretrganju kabla ozemljitveni vodnik zadnji odključen iz sistema.
- Varovalka** Na kontrolni plošči je nameščena varovalka z močjo (6,3A).
- Pretočna črpalka** **Če je beli vodnik na priklopnem konektorju priključen na št. 7, vgrajena črpalka št. 2 deluje kot črpalka radiatorjev. Tak sistem je tovarniško nastavljen ob dobavi. Če je beli vodni na priklopnem konektorju priključen na št. 8, črpalka 2 oskrbuje rezervoar tople vode. V tem primeru je je radiatorska črpalka priključena na konektorje številka 4,5,6.** Prosimo, glejte slike 4 in 5 v poglavju 11.
- Gorilnik** Gorilnik je že tovarniško električno priključen na konektorski terminal.



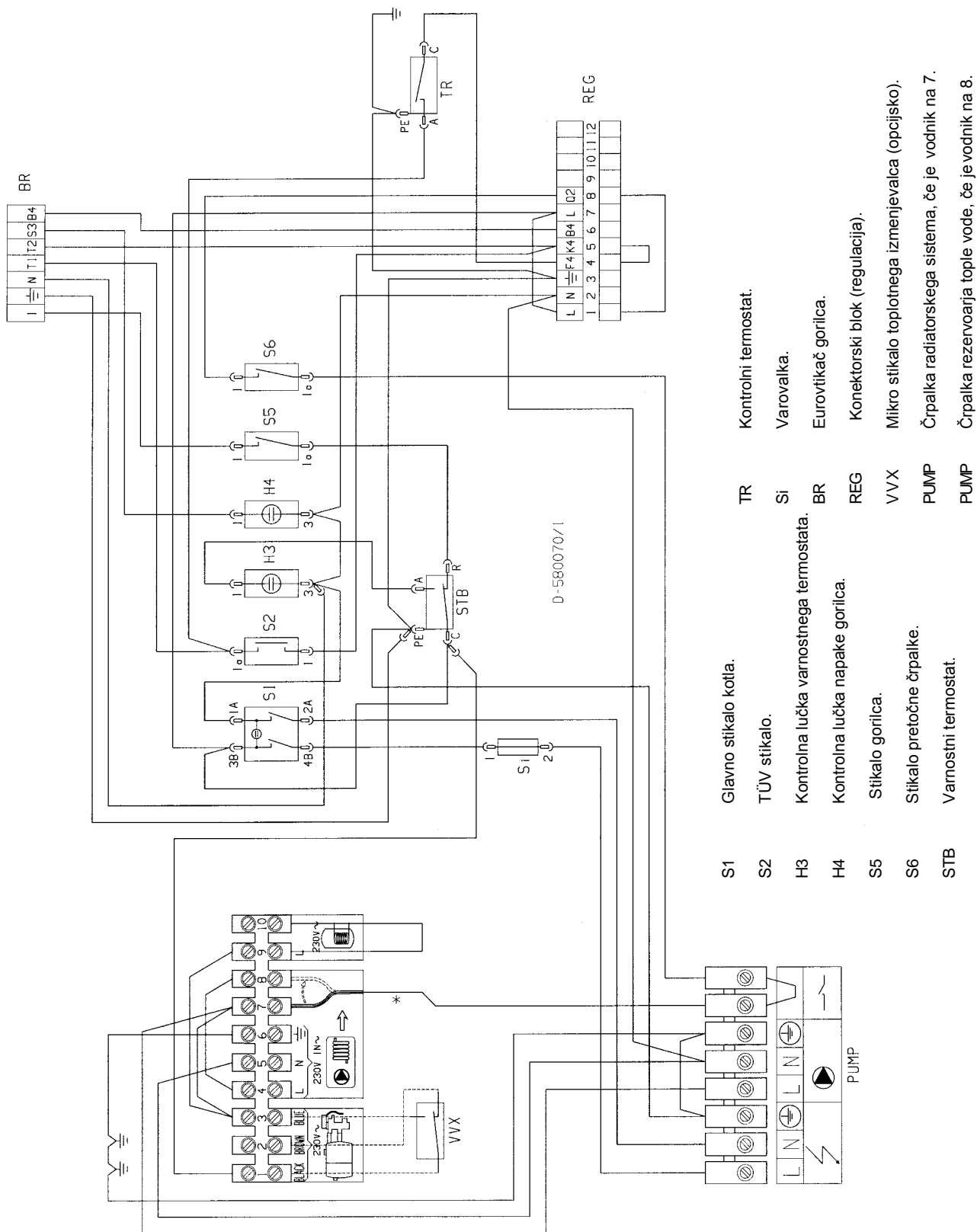
1. Napajanje 230 V
2. (Vgrajena) pretočna črpalka.
3. Daljinska kontrola črpalke (sobni termostat).
4. Radiatorska črpalka.

5. Toplotni izmenjevalec za hišno toplo vodo (opcijsko).
6. Signal na terminalu številka 9 bo zagnal črpalko rezervoarja za toplo vodo.

7. Prioritetni rele za toplo vodo uporabljamo samo, če je v sistemu instaliran toplotni izmenjevalec in mešalni ventil.
8. Prostor za opcijski konektorski blok za sistem kontrole ogrevanja.

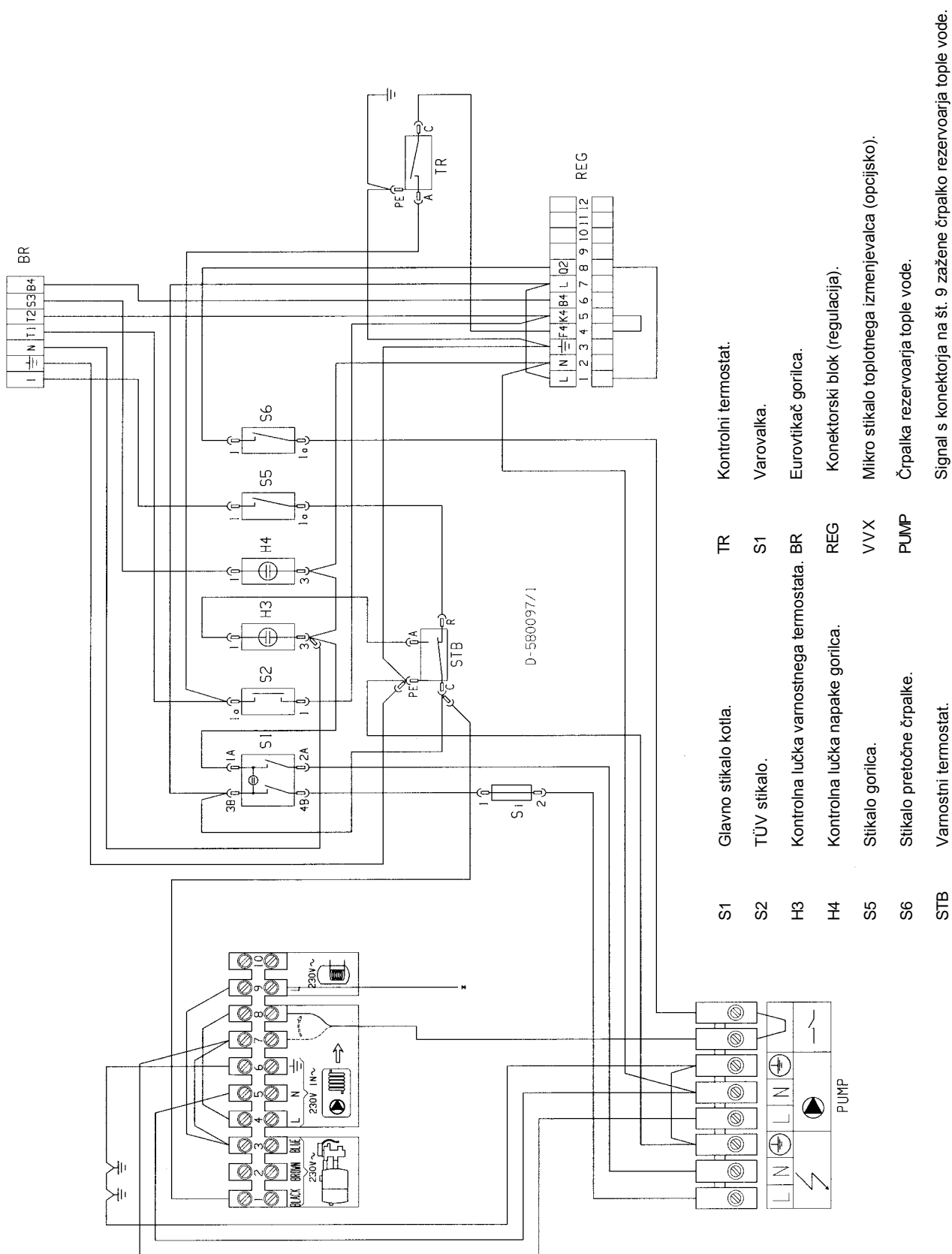
# 03 ELEKTRIČNA INŠTALACIJA

## 3.2 Električna shema D-580070: Kotel CTC 950



# 03 ELEKTRIČNA INŠTALACIJA

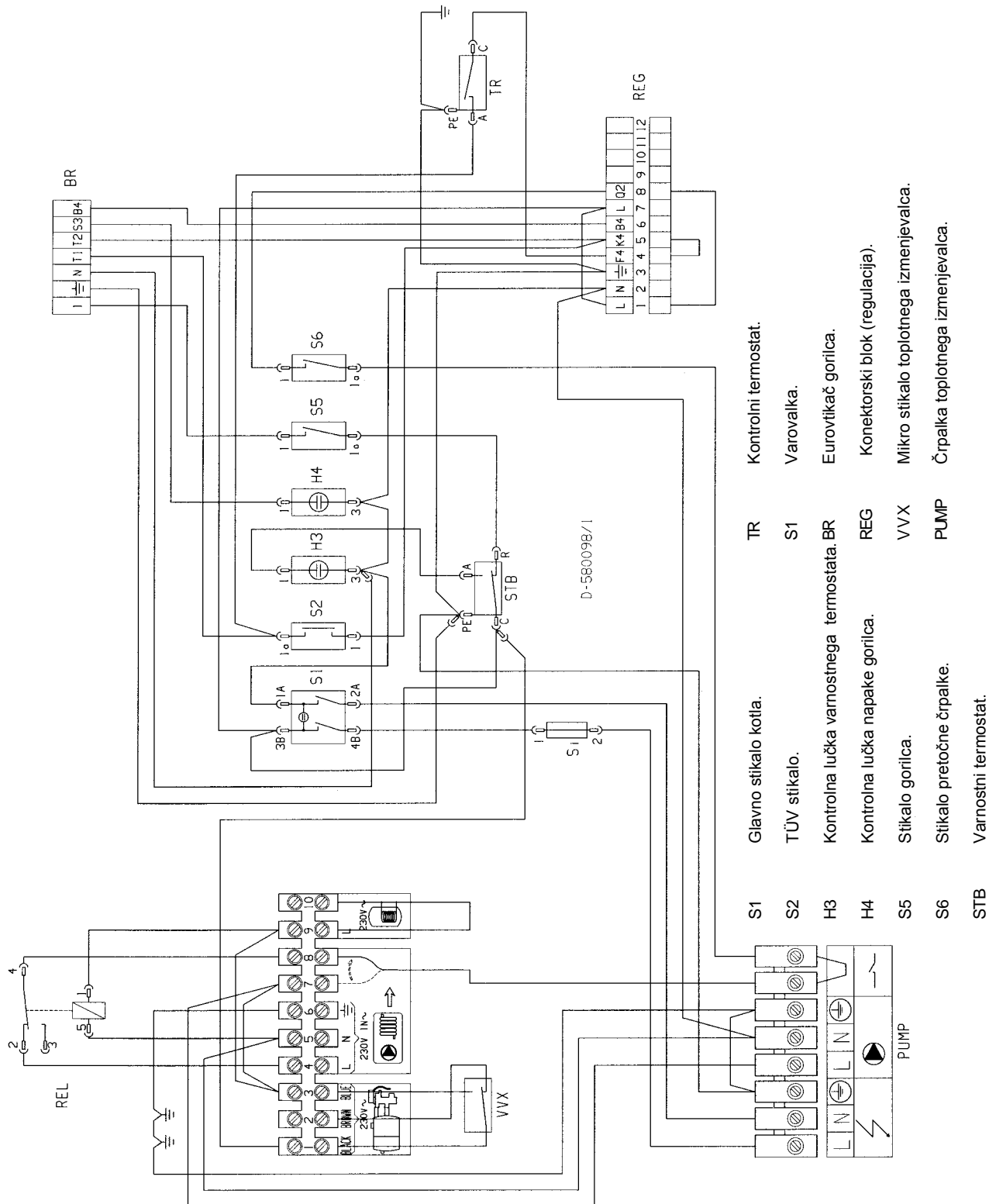
## 3.3 Električna shema D-580097: Kotel CTC 950 z rezervoarjem tople vode in mešalnim ventilom





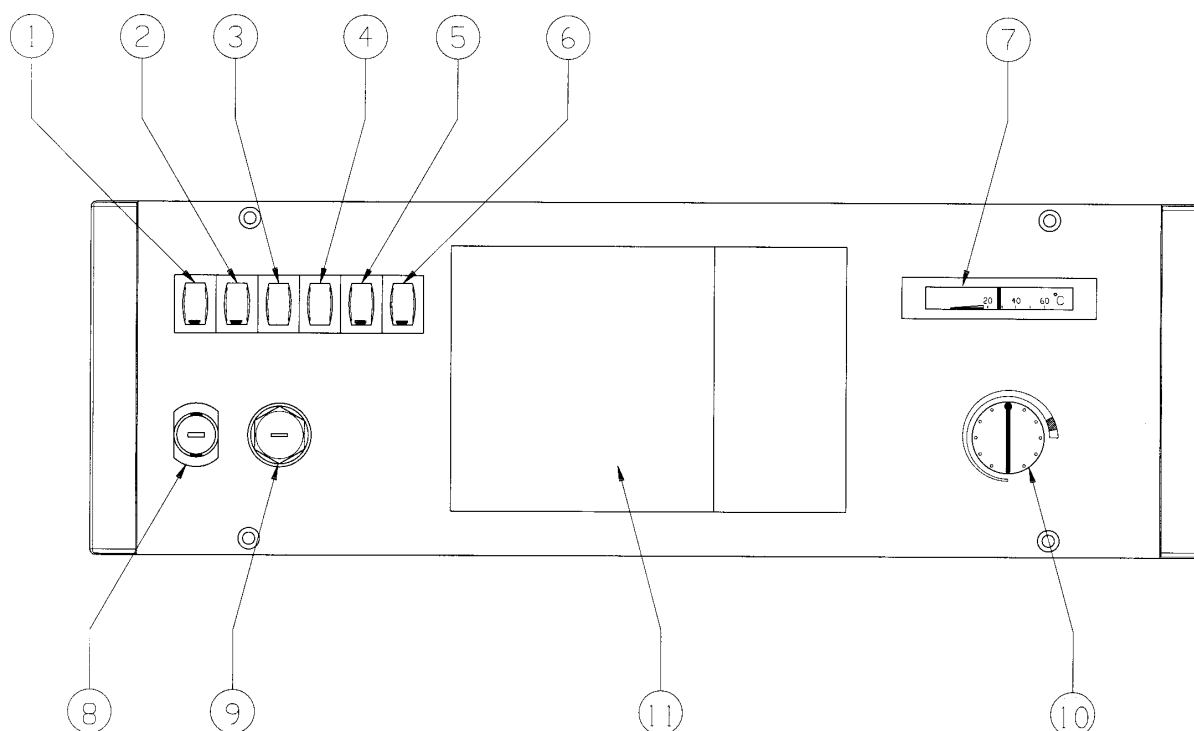
# 03 ELEKTRIČNA INŠTALACIJA

## 3.4 El. shema D-580098: CTC 950 s topl. izmenjevalcem, DHW prioritetnim relejem in mešalnim ventilom.



## 04. DELOVANJE

### 4.1 Kontrolna plošča



#### 1. Glavno stikalo kotla

Vključuje/ izključuje električno napajanje kotla. Ko je napajanje vključeno, sveti zelen indikator.

#### 2. TÜV stikalo

Za servisiranje uporabo, pri preverjanju varnostnega termostata.

#### 3. Kontrolna lučka varnostnega termostata

#### 4. Kontrolna lučka napake gorilnika

Ta lučka posveti, kadar pride do izpada gorilca . Pritisnite gumb **reset** na kontrolni škatli gorilca, nato bo gorilec ponovno startal in lučka ugasne. Če se problem še vedno pojavlja, pokličite serviserja.

#### 5. Stikalo gorilnika

#### 6. Stikalo pretočne črpalke

S tem stikalom vključujemo in izključujemo pretočno črpalko radiatorskega sistema.

#### 7. Termometer kotla

Kaže temperaturo vode v kotlu.

#### 8. Varovalka 6,3 A

Z uporabo izvijača odstranimo pokrov varovalke.

#### 9. Varnostni termostat

Varnostni termostat izključuje električno napajanje ob pregretju kotla. Resetiramo ga s pritiskom na gumb, ki je lociran pod pokrovom, ko temperatura pade pod 65°C .

#### 10. Kontrolni termostat

Uporablja se za nastavitev temperature vode v kotlu. Priporočena temperatura je označena na skali termostata.

#### 11. Prostor za regulacijo (opcijsko).

## 04. DELOVANJE

---

### 4.2 Zagon

- Preverite če sta kotel in radiatorski sistem napolnjena z vodo.
- Prezračite kotel tako, da z roko odprete varnostni ventil na vrhu kotla. Če je potrebno, dopolnite vodo v sistemu.
- Preverite, če so vse cevi trdno priključene in če je priklop dimnika in izgorevanja pravilno izveden, za dimniškimi vratci odstranite transp.embalažo.
- Preverite, če so cevi za dovod nafte v gorilec v redu priključene in zagotovite, da je v rezervoarju dovolj nafte.
- Nastavite termostat na priporočeno območje.
- Glavno stikalo na panelu prestavite v pozicijo 1.
- Stikalo gorilca prestavite v pozicijo 1.
- Preverite, če gorilnik takoj starta. Gorilnik je tovarniško nastavljen.
- Prestavite stikalo pretočne črpalke v položaj 1.
- Ko kotel in radiatorski sistem dosežeta delovno temperaturo, ponovno prezračite sistem čez varnostni ventil.

## 05. NAVODILA ZA MONTAŽO KOTLA



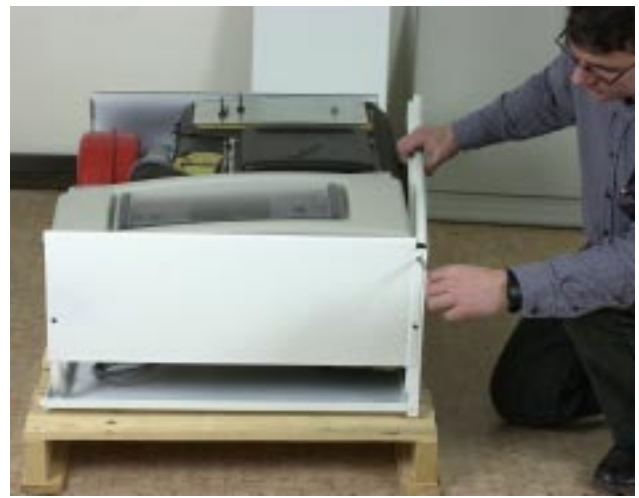
1



2



3



4



5



6

## 05. NAVODILA ZA MONTAŽO KOTLA



7



8



9



10



11



12

## 06. NAVODILA ZA MONTAŽO CEVNEGA KOMPLETA

### 6.1 Navodila za montažo cevnega kompleta (579990301)



1



2



3



4



5



## 06. NAVODILA ZA MONTAŽO CEVNEGA KOMPLETA

### 6.2 Navodila za montažo cevnega kompleta (580035301)



1



2



3



4

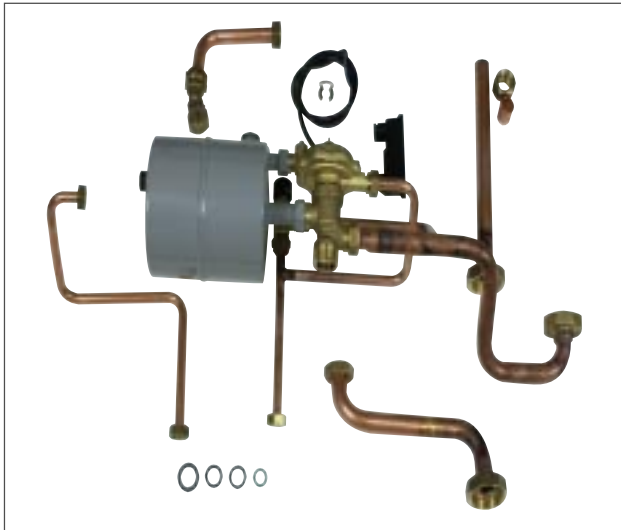


5



6

## 07. NAVODILO ZA MONTAŽO TOPLOTNEGA IZMENJEVALCA (579970301)



1



2



3



4



5



## 07. NAVODILA ZA MONTAŽO TOPLOTNEGA IZMENJEVALCA (579970301)



6



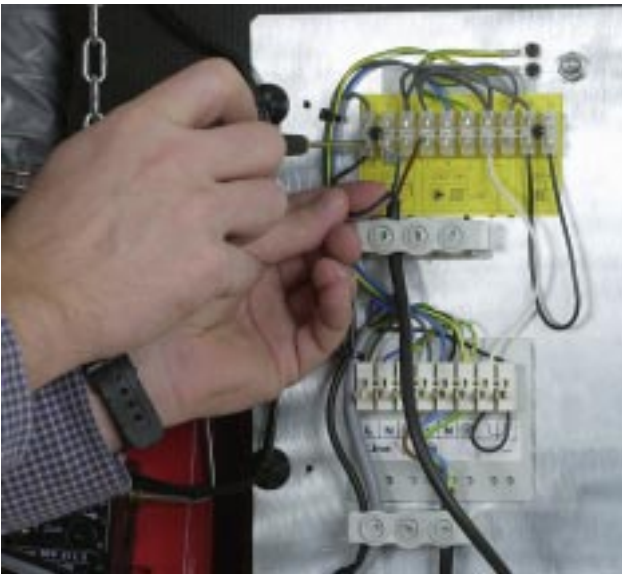
7



8



9

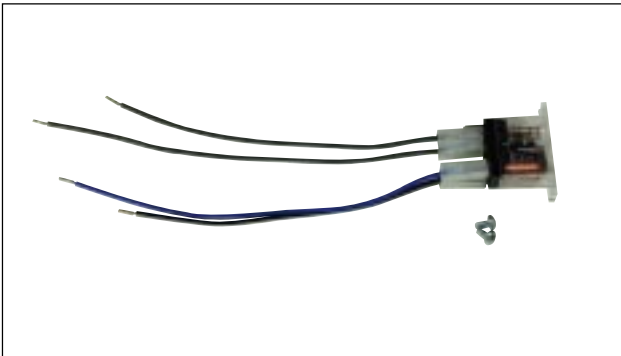


10

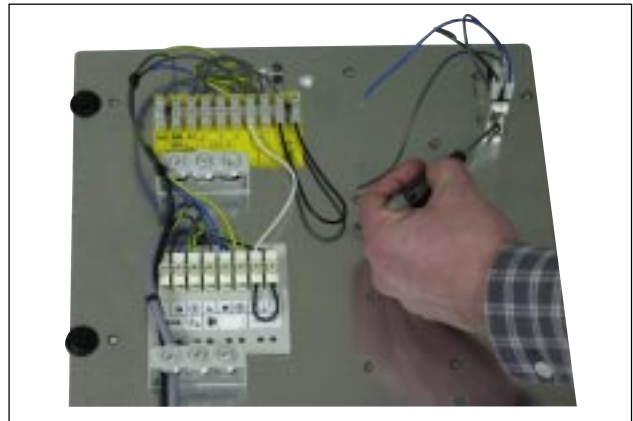
**Za nemoteno delovanje toplotnega izmenjevalnika in kotla CTC je potrebno obvezno vgraditi mehčalnik vode in filter, v nasprotnem primeru garancije ne priznamo.**

## 08. NAVODILA ZA MONTAŽO PRIORITETNEGA RELEJA TOPLE VODE (580166402)

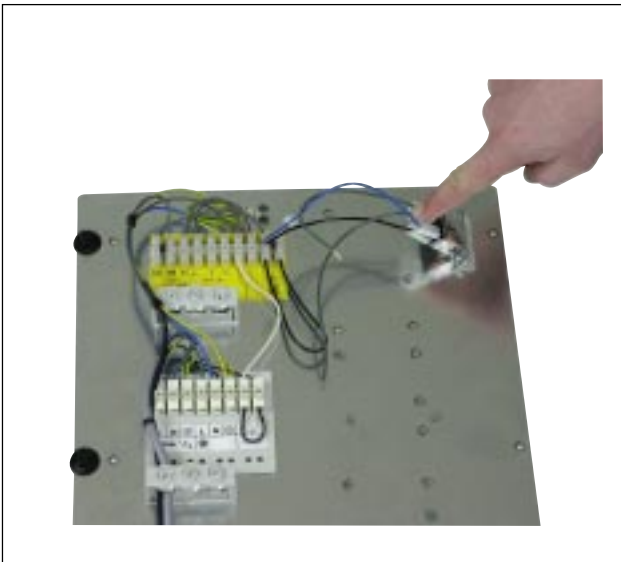
Ta rele je potrebno vgraditi, če uporabljamo toplotni izmenjevalec in rezervoar za toplo vodo.



1



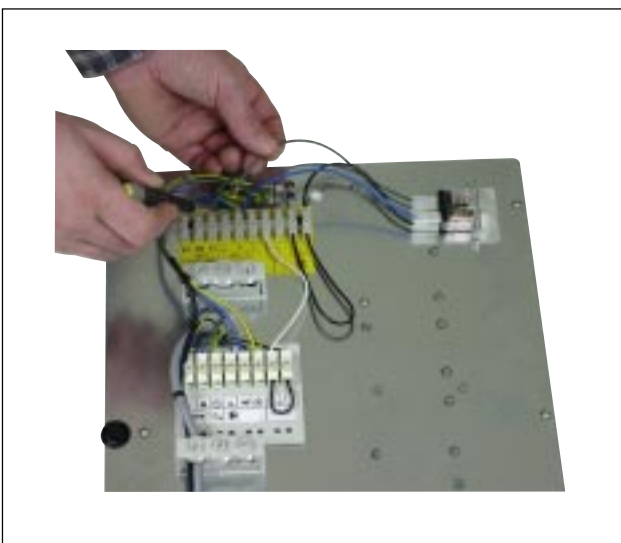
2



3



4



5

Priklopite po električni shemi D-580098

09. SERVS OLJNEGA GORILCA



1



2



3



4



5



6



# 10. SERVIS KOTLA



1



2



3



4



5



6

## 11. SERVISNI PREGLED SISTEMA IN ELEKTRIČNE INŠTALACIJE



1. Nekajkrat letno obrnite varnostni ventil, da bi preverili njegovo delovanje.



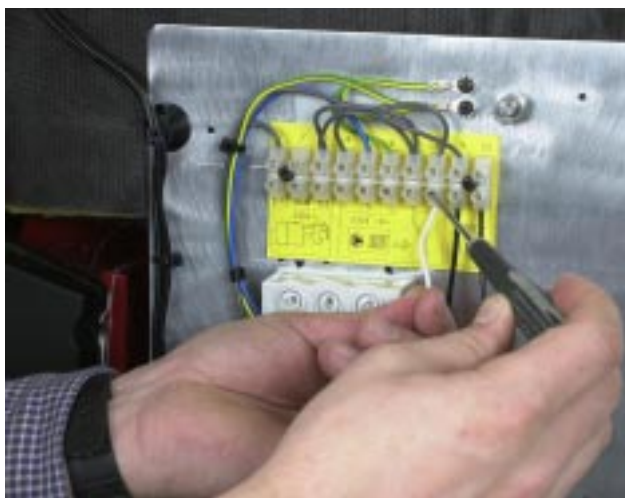
2. Na sprednji strani kotla v čistilnih vratcih je pripravljena odprtina za meritve, ki je različna v kotlu ali 2D od kolena.



3. Odprite pokrov, da bi prišli do električne inštalacije.



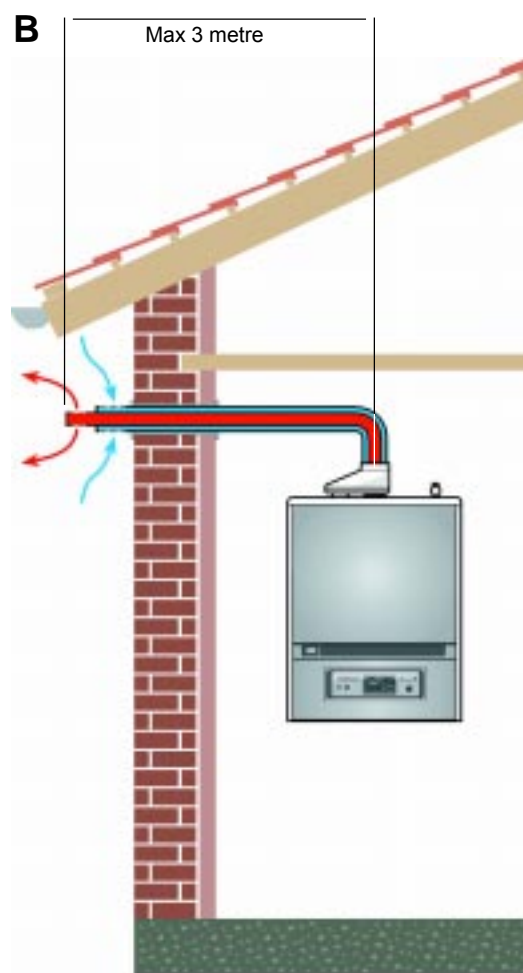
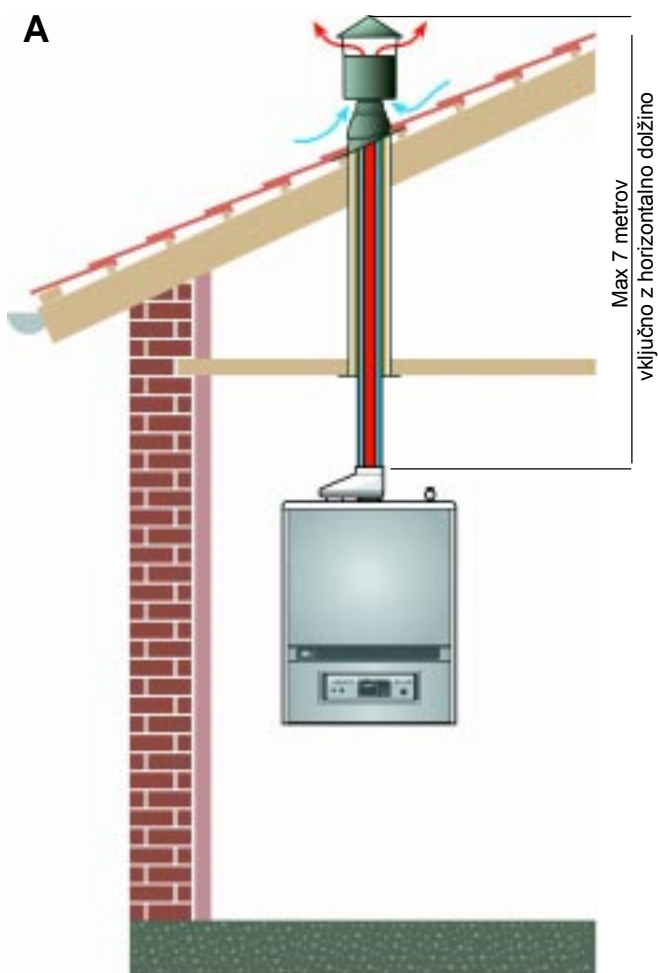
4. Beli priključni vodnik.



5. Beli priključni vodnik.

## 12. DIMNIŠKE REŠITVE

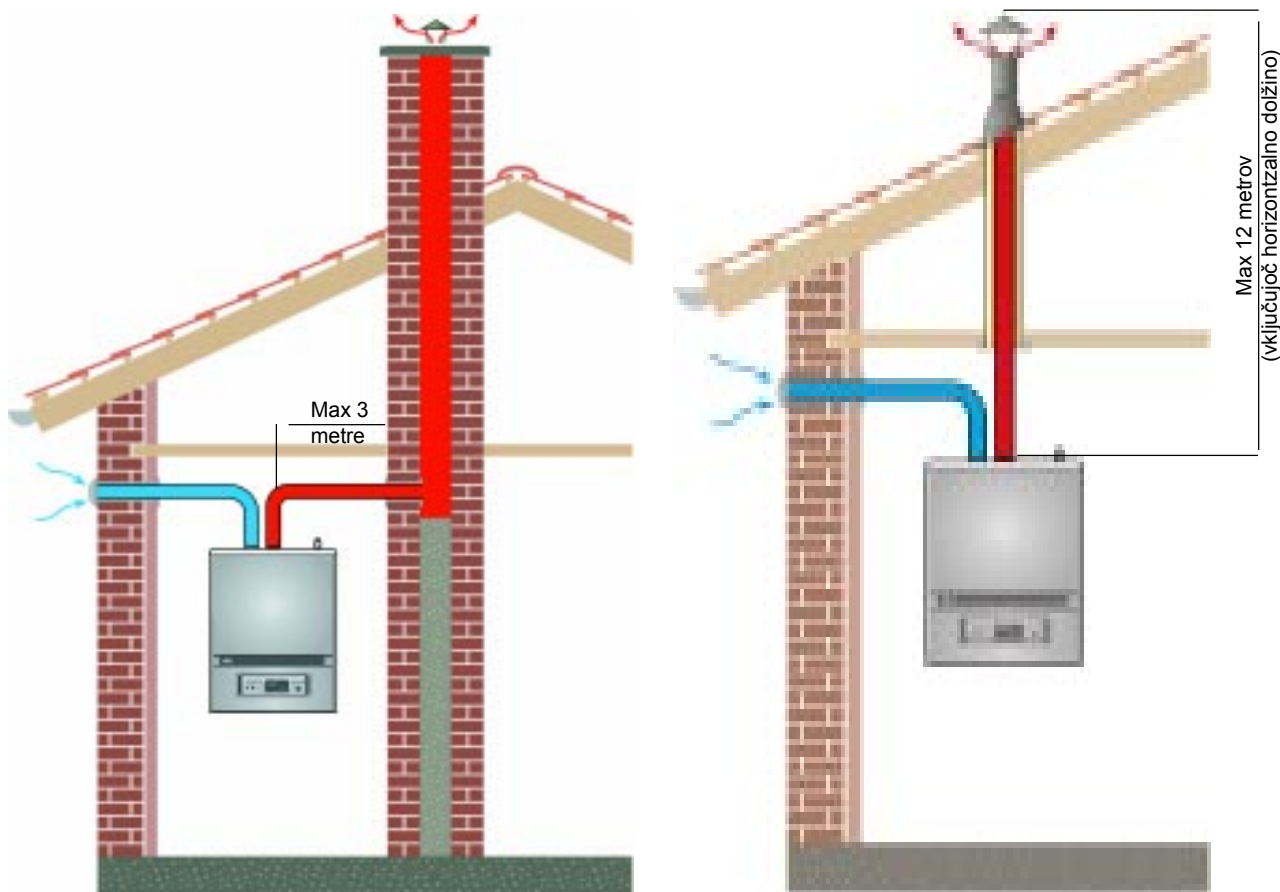
**12.1 Kombiniran izpušni sistem 80/125** Inštalacija mora biti izvedena iz nerjaveče ploč. in v skladu z zakonodajo. Priporočamo dimniško rešitev po skici A, B le delno priporočamo.



## 12. DIMNIŠKE REŠITVE

### 12.2 Ločen izpuh (80 mm) in dovod zraka (80 mm)

Inštalacija mora biti izvedena iz nerjaveče ploč. in v skladu z zakonodajo.



EKSKLUZIVNI UVOZNIK IN ZASTOPNIK ZA SLOVENIJO :

TILIA d.o.o. Ljubljanska 89 Novo mesto  
tel: 07/3324 442, fax: 3323 209, E-mail: [tilia@tilia.si](mailto:tilia@tilia.si), [www.tilia.si](http://www.tilia.si)