

# Navodilo za montažo in uporabo

**Kotel na uplinjanje lesa**  
**18-80 kW**



TUV  
CERT  
ISO 9001

CE

**ctc**



**EKSKLUZIVNI UVOZNIK IN ZASTOPNIK:**

TILIA d.o.o., Ljubljanska cesta 89, 8000 Novo mesto;  
tel: 07/ 3324 442; fax: 07/ 3323 209; e-mail: [info@tilia.si](mailto:info@tilia.si); [www.tilia.si](http://www.tilia.si)

## KAZALO

1. Uvod .....	3
2. Kurilnica .....	3
3. Število dimniških kanalov .....	4
4. Komanda plošča kotla .....	4
4.1. Plošča s tiskanim vezjem regulacije RK 2001 .....	4
4.2. Tehnični podatki o regulaciji .....	4
4.3. Funkcije regulacije .....	5
4.4. Priključek črpalke in termostata .....	5
5. Tehnični podatki .....	6
5.1. Tehnični podatki .....	6
5.2. Dimenzije .....	6
6. Priključek .....	7
6.1. Priključek z grelnikom porabne vode .....	7
6.2. Priključek z bojlerjem za centralno ogrevanje in sistemom Laddomat 21 .....	7
6.3. Sistem Laddomat 21 .....	7
7. Gorivo .....	8
8. Zagon .....	9
8.1. Prižiganje ognja .....	9
8.2. Dolaganje drv .....	9
8.3. Najbolj ugodna delovna temperatura .....	10
8.4. Izpad električnega napajanja .....	10
9. Vzdrževanje in čiščenje .....	10
9.1. Vzdrževanje kotla .....	10
9.2. Vzdrževanje puhala .....	10
9.3. Čiščenje kotla .....	10
9.4. Tesnjenje .....	11
10. Motnje v delovanju zaradi nepravilnih pogojev kotla .....	12

## 1. Uvod

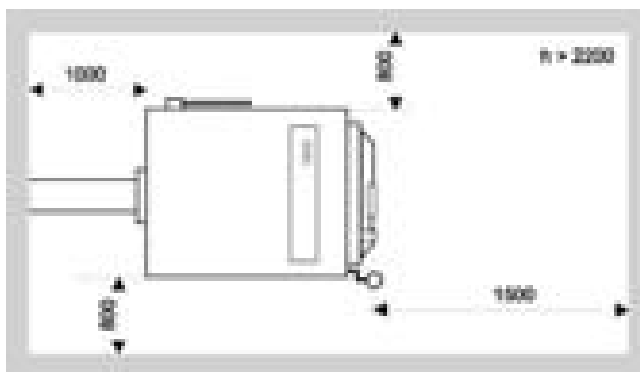
Kotel za ogrevanje serije CTC PV-100 je okolju prijazen in učinkovit kotel, v katerem les zgoreva v postopku suhe destilacije lesa, to je s tako imenovano pirolizo. Pri zgorevanju lesa z omejeno količino zraka nastaja lesni plin. Puhalo, ki se nahaja direktno v sprednjem delu kotla, dovaja zgorevalni zrak v kotel. Zgorevanje v kotlu CTC PV-100 poteka v dveh fazah. V zgornjo komoro doteka primarni zrak, pri čemer se les uplini. Medtem ko vroči plini strujajo skozi gorilno šobo, dodatno doteka sekundarni zrak. Dokončno zgorevanje poteka v gorilni komori pod gorilno šobo. Puhalo ustvarja v kotlu tlak in z ločenim dovajanjem primarnega in sekundarnega zraka je zgorevanje zelo dobro in s tem tudi izkoristek.

## 2. Kurilnica

Pri gradnji kurilnice in postavitvi kotla morate upoštevati veljavne gradbene standarde. Firma CTC priporoča uporabo dimniških vložkov, ki ščitijo pred pronicanjem lesnega katrana skozi stene bivalnih prostorov. V primeru neizpolnjevanje tega priporočila firma CTC ne prevzema nobene odgovornosti. Kurilnica pa mora biti vsekakor opremljena z ločenim ventilom za dovajanje zraka.

- a. Dimniški kanal mora ustrezati podatkom iz diagrama 3.
- b. Višina kurilnice mora biti takšna, da je možno čiščenje kotla in mora znašati vsaj  $> 2,2$  m.
- c. Na sliki so prikazani priporočljivi minimalni razmaki med kotlom in stenami.

*Postavitev kotla CTC PV-100*

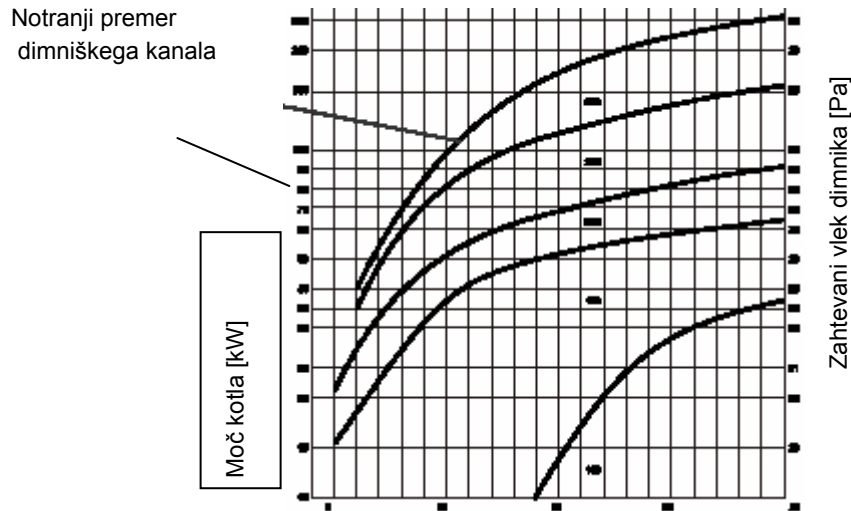


- d. Skozi kurilnico ne smejo potekati kabli ali električni vodi, ki niso namenjeni za kurilnico.

Kotel je treba priključiti na dimniški kanal, ki je izveden v skladu z veljavnimi standardi. Preden začnete z montažo, se zaradi kontrole in dovoljenj vsekakor posvetujte s strokovno osebo (npr. z dimnikarjem).

Montaža mora potekati v skladu s splošnimi veljavnimi in lokalnimi predpisi. Priključek kotla po PN-EN 303-5 mora bi opravljen v povezavi s kotlom za centralno ogrevanje. Kapaciteto kotla je treba izračunati po točki 4.2.5 zgoraj navedenega standarda.

### 3. Izbira dimniškega kanala po DIN 4705



### 4. Komandna plošča kotla

#### 4.1. Regulacija temperature EKOSTER 2



#### Uporaba:

Mikroprocesorska regulacija temperature EKOSTER za kotle za ogrevanje je namenjena za krmiljenje količine zraka in vklapljanje obtočne črpalke v ogrevalni zanki.

Regulacija opravlja naslednje funkcije:

- S krmiljenjem količine zraka vzdržuje nastavljeno temperaturo kotlač.
- Fleksibilni zagon puhal.
- Nastavljiva moč puhal (servisni način).
- Možno programiranje »ventiliranja kotla«.

- |              |  |                              |
|--------------|--|------------------------------|
| <b>STOP</b>  |  | Stop                         |
|              |  | Delovanje črpalke            |
|              |  | Delovanje puhal              |
| <b>START</b> |  | Faza prižigovanja            |
|              |  | Ventiliranje – čas mirovanja |
|              |  | Ventiliranje – čas delovanja |

- Avtomatski izklop kotla, ko je kotel že ugasnjen.
- Avtomatski izklop kotla v primeru neuspešnega prižiganja ognja.
- Blokiranje delovanja puhalo med ventiliranjem.
- Krmiljenje obtočne črpalke glede na nastavljeno temperaturo.
- „COMFORT SYSTEM“,
- Zaščita pred pregrevanjem in zmrzovanjem.
- Napak tipala – Alarm.
- Nastavljiva osvetlitev displeja - – sveti pri uporabi ali pri nastavljanju.
- Možnost priključka kontrolne plošče.
- Delovanje skupaj s sobnim termostatom.

Po vklopu se regulacij prestavi v način "STOP", kar kaže ustrezna kontrolna lučka. Regulacija deluje po pritisku na tipko "Start ali avtomatsko, ko temperatura v kotlu naraste nad točko učinkovitosti. Točka učinkovitosti pri tem pomen razliko med nastavljeno temperaturo kotla in tovarniško nastavljeno temperaturno razliko «dt». Po 30 minutah sledi avtomatski način »STOP«, če temperatura v kotlu pade pod točko učinkovitosti.

Tipki „+“ in „-“ sta namenjeni za nastavitve. S tema tipkama lahko med normalnim delovanjem kotla spreminjate temperaturo. Če pritisnete tipko ali jo držite dalj časa pritisnjeno, se hitrost nastavljanja temperature spremeni.

S pritiskom na tipko »START«:

- Pri temperaturi pod točko učinkovitosti: Regulacije se vklopi ali izklopi, kar pokažeta ustrezni opozorilni lučki "START" ali "STOP".
- Pri temperaturi nad točko učinkovitosti: puhalo se ustavi, kar sporoča ustrezna utripajoča opozorilna lučka "STOP«, omogoča ventiliranje kotla. V način avtomatskega delovanja se vrnete s ponovnim pritiskom na tipko "START".

## 4.2. Način COMFORT SYSTEM

Funkcija COMFORT SYSTEM, ki je vgrajena v regulacijo, ščiti pred blokado črpalke zaradi vodnega kamna, ki se v črpalci nabira med rotorjem in statorjem. Izven kurilne sezone regulacija avtomatsko vklopi črpalke vsakih 14 dni za 30 sekund. Delovanje črpalke v tem načinu je prikazano z utripajočim prikazom »Črpalka«. Sistem preneha delovati po 1 minuti po vklopu regulacije. Vklon črpalke v avtomatskem načinu se začne z novim dvotedenskim časovnem intervalu.

### Zaščita pred pregrevanjem in zmrzovanjem kotel

Regulacija ščiti ogrevalno napravo pred zmrzovanjem tako, da se črpalke vklopi, ko temperatura pade pod 4° C. V primeru napak temperaturnega tipala deluje črpalke neprekinjeno.

Programiranje ventiliranja:

- Pritisnite tipko »START« in jo tiščite, da se prižge prikaz »Čas delovanja". ,
- S tipkama „+“, „-“ nastavite čas ventiliranja v sekundah.
- Pritisnite tipko „START“.
- S tipkama „+“, „-“ nastavite premor med ventiliranj v minutah.
- Pritisnite tipko „START“.

Od sedaj dalje bo regulacija pri temperaturah, ki bodo višje od nastavljenih, redno vklapljal puhalo.

**Pozor! V primeru nastavitve časa ventiliranja na "0" izklopi ventilacije. V primeru, da temperatura preseže 85 °C, se ventilacije izklopijo, da ne pride do pregrevanja kotla.**

### 4.3. Tehnični podatki

Tabela 2

1 Merilno območje temperature	-9°C- + 99°C
2 Nastavitveno območje temperature	+60°C- + 80°C
3 Temperatura, pri kateri se vklopi obtočna črpalka termostat	+ 65°C ali pri temperaturi, ki jo navaja
4 Fleksibilna regulacija ventiliranja	
5 Nastavitev ventiliranja:	0-90 sekund delovanja, premore 1 – 15 minut P=- popolnoma izklopljena ventiliranja
6 Histereza delovanja kotla od 2 d 9°C (razlika v °C med vklopom in izklopom)	
7 Dopustna obremenitev priključkov:	ventilacija 100 W, črpalka 100 W, 230 V AC, 50 Hz
8 Nazivna napetost napajanja	275 VA
9 Nazivna napetost obremenitve	≤95%
10 Relativna zračna vlaga	(nastavljivo območje od 20 od 100%)
11 Nastavljiva moč puhal v %x10	IP 40
12 Stopnja zaščite	I
13 Razred izolacije	0-40°C
14 Temperatura okolice	polna
15 Vrsta izklopa	1,5 A (taliina varovalka)
16 Električna varovalka	
17	

**Pozor!** Pojav simbola "Er" pomeni, da je temperatura narasla nad 99 °C ali padla pod -9 °C ali pa da je temperaturno tipalo pokvarjeno. Obtočna črpalka deluje neprekinjeno, da zaščiti kotel in ogrevalno napravo.

Regulacija je opremljena s termično varovalko, ki izklopi puhalo. Ko temperatura v kotlu doseže nevarno območje, regulacija blokira puhalo, kar je prikazano z utripajočim prikazom »STOP«. Po odpravi motnje lahko sporočilo o motnji izbrišete s katero koli tipko.

#### Daljinsko upravljanje

Regulacija je prilagojena za daljinsko upravljanje z daljinskim upravljalnikom "EKOSTER Control". Sistem daljinskega upravljanja omogoča daljinsko kontrolo, daljinske nastavitve aktualne delovne temperature kotla ter kontrolo delovanja črpalke in delovnega načina "START-STOP". Razen tega vgrajeni tonski javljalnik obvešča o primeru nevarnih naraščanj temperature. Daljinsko upravljanje z 10 m kablom ne spada k opremi, temveč ga morate naročiti posebej.

### 4.4. Servisni način

Servisni način je namenjen za spreminjanje regulacijskih nastavitvev. V servisni način pridete na naslednji način:

- Z glavnim stikalom izklopite električno napajanje.
- Ponovno vklopite napajanje in med prikazom regulacijske verzije (npr. 2.2) za kratek čas pritisnite tipko START, dokler se ne pokaže servisni način »HI«.

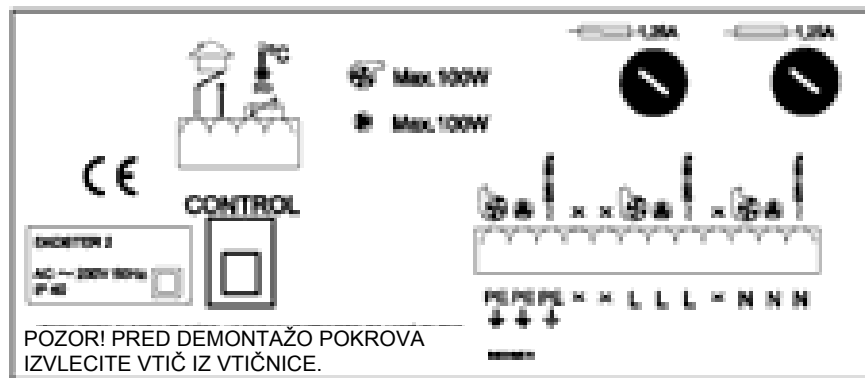
Ko pridete v servisni način, displej zaporedoma prikazuje simbol in vrednost nastavitvene možnosti. Vrednost lahko spreminjate s tipkama „+“ in „-“, s tipko START pa spreminjate možnost nastavitve.

V servisnem načinu imate dostop do naslednjih možnosti nastavitvev:

- „HI“: Histereza regulacije temperature kotla (2 °C – 9 °C), s čimer je določeno, za koliko stopinj se mora spremeniti temperatura v kotlu, da se vklopi puhalo.

- „PO“: Temperatura, pri kateri se vklopi obtočna črpalka (65 °C). V primeru, da je sobni termostat vklopljen, nastavite temperaturo pod 65 °C, dokler se na displeju ne pokaže simbol »rP« - EKOSTER bo na osnovi signala sobne temperature samodejno krmilil črpalko.
- „dt“: Temperaturna razlika do omejitve delovanje. Takšna nastavitvev usklajuje temperaturno razliko, pri kateri se mora regulacija vklopiti ali izklopiti, START ali STOP (10 °C - 30 °C). Na primer pri "dt" = 20 in nastavljeni temperaturi 70 °C po padcu temperature na 50 °C (torej nastavljeni padec 20 °C) regulacija počaka 30 minut, da gorivo pogori in se puhalo izklopi. Istočasno pa prikaz STOP sporoča, da ni goriva.
- „ГГ“: Maksimalna moč puhalo v % (2:20 % - 10:100 %).

## Shema priključka obtočne črpalke, puhalo, tipala temperature v kotlu in sobnega termostata



### Navodila za priključitev:

1. Regulacija temperature je namenjena za delovanje skupaj s kotlom na uplinjanje lesa.
2. Regulacijo mora priključiti ustrezno usposobljena oseba.
3. Priključek mora biti opravljen v skladu z zgornjo shemo.
4. Regulacija ne sme biti izpostavljena vodi in močnim temperaturnim nihanjem, ki povzročajo izparevanje vode.
5. Aparat je treba inštalirati v skladu z direktivami za priključitev električnih aparatov in ga uporabljati v skladu z inštalacijskimi načeli za električne aparate.
6. Pregorela varovalka zaradi napačnega priključka na obtočno črpalko ne daje pravice do popravila v garanciji.
7. Priporočamo, da regulacijo pred prvo uporabo preverite.
8. Regulacija je opremljena z 2 varovalkama po 1,25 A.
9. Tipalo morate montirati brez uporabe olja.
10. Priključitev vodnikov na črpalko in zamenjavo varovalk morate opraviti samo pri izključenem električnem napajanju regulacije (vtič regulacije morate izvleči iz vtičnice). V primeru priključitve črpalke pri vtaknjenem vtiču tvegate nevarnost električnega udara.

## 5.1. Tehnični podatki

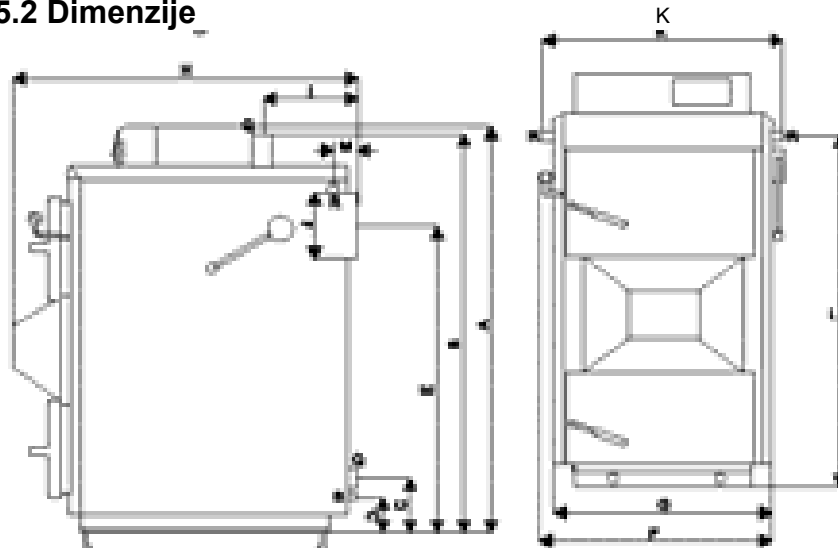
### 5. Tehnični podatki

Tabela 3

Orlan	PV1-	18	25	40	60	80
Območje moči	kW	4:18	5:31	8:40	15:60	25:80
Izkoristek	%	85	91	91	91	91
Teža*	kg	425	525	595	957	1165
Višina	A-mm	1220	1320	1570	1530	1530
Višina izhoda ogrevalne vode	B-mm	1210	1300	1560	1770	1770
Višina vhoda ogrevalne vode	C-mm	215	230	220	200	200
Višina izpustnega ventila	D-mm	140	140	190	140	140
Višina dimne cevi	E-mm	870	970	1220	1170	1170
Skupna širina	F-mm	670	676	676	870	870
Širina obloge	G-mm	540	600	600	740	735
Globina	H-mm	980	976	1020	1300	1700
Izhod ogrevalne vode	I-mm	276	240	320	590	590
Premer dimne cevi	J-mm	180	200	200	210	210
Širina z izhodi toplotnih izmenjevalnikov	K-mm	660	720	720	860	860
Širina izhodov toplotnih izmenjevalnikov	L-mm	980	1080	1340	1300	1300
Izhod toplotnega izmenjevalnika	M-mm	260	260	260	296	280
Premer izhodov povratnega in odtočnega voda	Q-cola	2"	2"	2"	2 1/2"	2 1/2"
Premer izhodov toplotnih izmenjevalnikov	R-cola	3/4"	3/4"	3/4"	3/4"	3/4"
Premer izpustnega ventila	S-cola	1/2"	1/2"	1/2"	1/2"	1/2"
Prostornina kotla (voda)	dm <sup>3</sup>	55	75	93	180	205
Prostornina polnilne komore	dm <sup>3</sup>	85	120	185	310	465
Odvzem moči	W	50	50	50	100	100
Maks. dolžina polen	cm	50	50	50	75	100
Vlažnost drv	- priporočljiva	% 15:25				
	- dopustna	% 15:35				

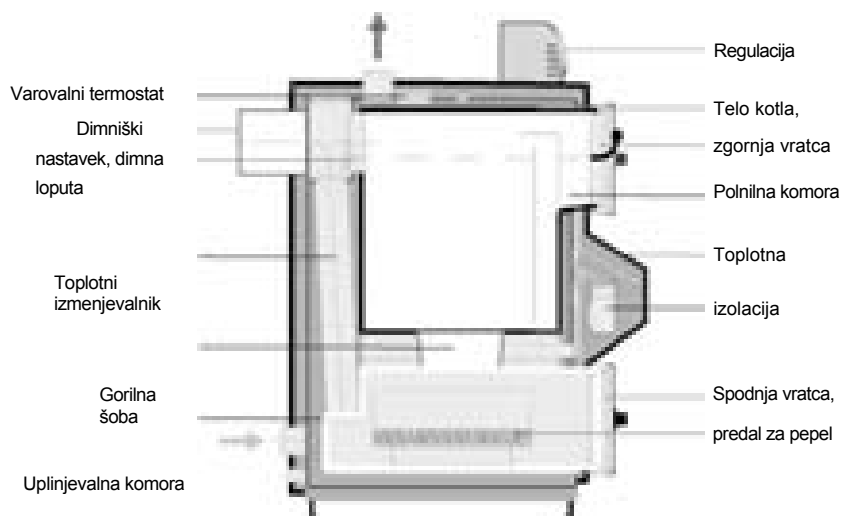
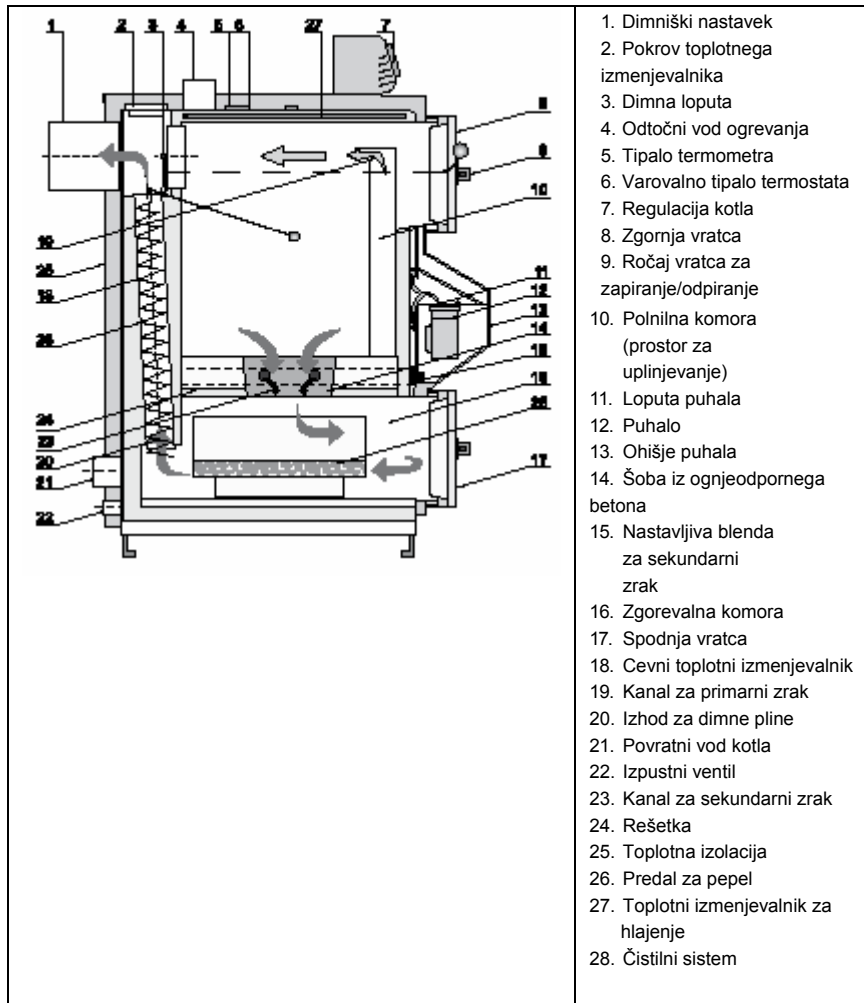
\* Zgoraj navedene teže so navedene kot neto teže.

## 5.2 Dimenzije





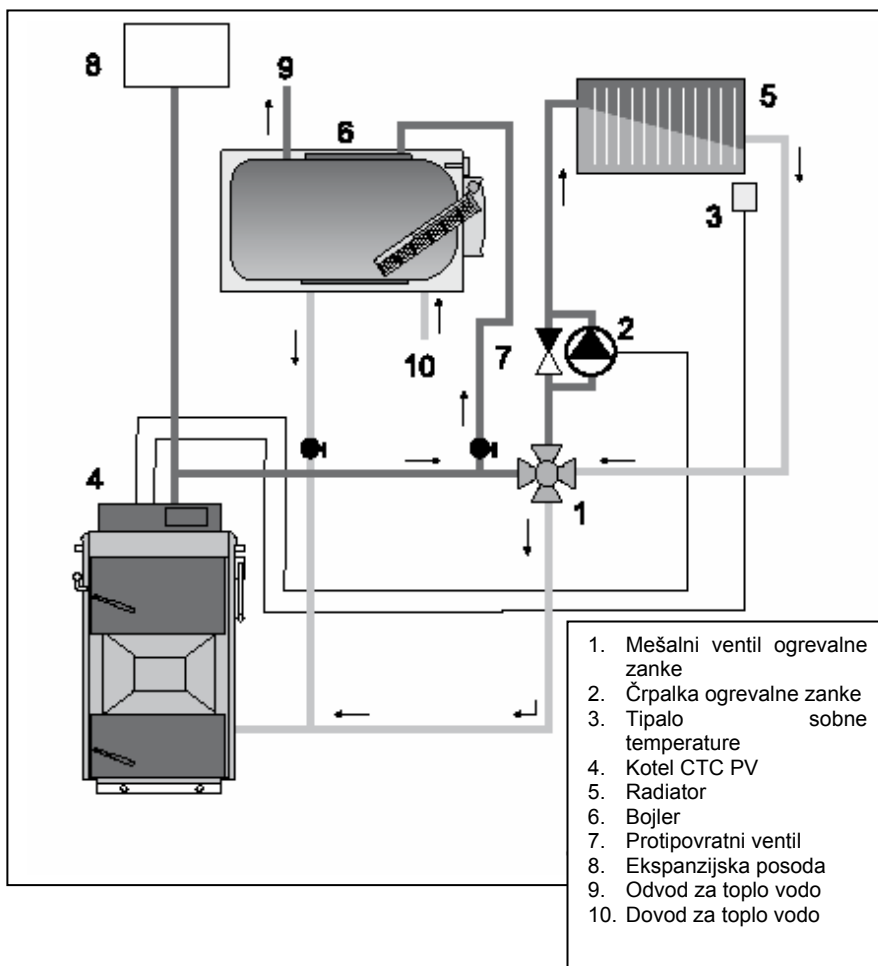
### 5.3 Sestava



## 6.1. Prikluček z enim grelnikom porabne vode – ni za slovensko tržišče !

Element, ki je potreben za grelno napravo, je štiripotni mešalni ventil. Ventil omogoča mešanje ogrevalne vode z vodo iz povratnega voda grelnega sistema. Uporaba mešalnega ventila omogoča stalno vzdrževanje višje temperature povratnega voda in pravilno delovanje kotla.

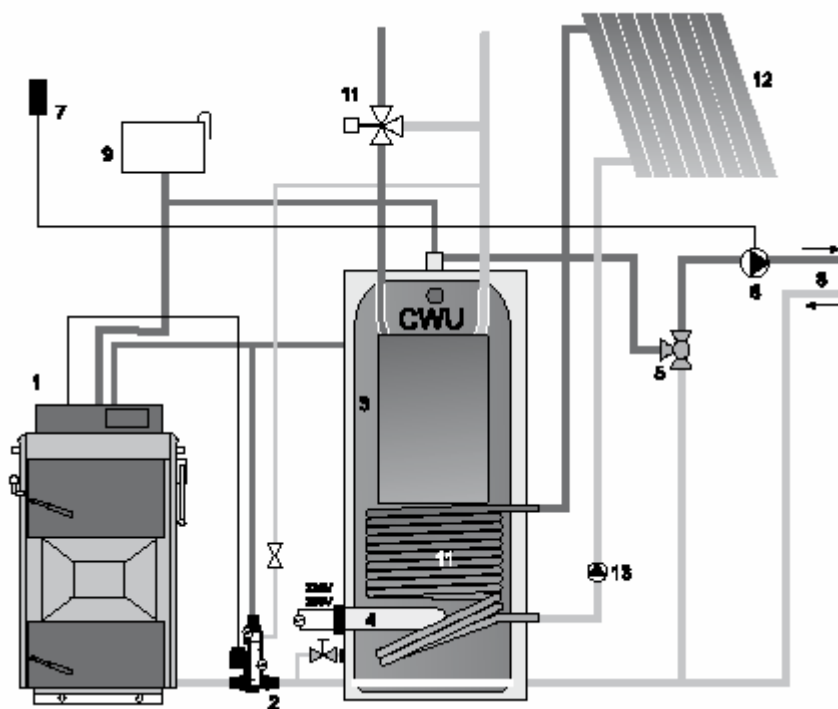
Pregledni načrt za sistem s štiripotnim mešalnim ventilom in grelnikom porabne vode



## 6.2. Prikluček z bojlerjem za centralno ogrevanje in sistemom Laddomat 21

Za najboljše delovanje sistema priporočamo vgradnjo kotla v povezavi z bojlerjem za centralno ogrevanje. V takšnih primerih dobite optimalno ogrevalno napravo, ki omogoča do 40 % prihranek pri gorivu. Akumulacijski sistem omogoča tudi zgorevanje lesa brez toplotnih izgub, tako da se toplotni presežki vedno akumulirajo v vmesnem akumulacijskem bojlerju. Ogrevalni sistem lahko glede na kapaciteto bojlerja za centralno ogrevanje akumulirano toploto uporablja do 48 ur. Zelo pomembno je tudi, da imajo sistemi z vmesnim akumulacijskim bojlerjem za centralno ogrevanje veliko daljšo življenjsko dobo.

Pregledni načrt za sistem z boilerjem za centralno ogrevanje in Laddomat 21



Instalirati obvezno tudi hranilnik !

1. Kotel CTC PV
2. Laddomat 21
3. Boiler za centralno ogrevanje
4. Električni vložek
5. Mešalni ventil ogrevalne zanke
6. Črpalka ogrevalne zanke
7. Tipalo sobne temperature
8. Povratni vod
9. Ekspanzijska posoda
10. Cevni toplotni izmenjevalnik
11. Termostat mešalnega ventila
12. Sončni kolektorji

### 6.3. Sistem Laddomat 21

Za najboljše delovanje sistema priporočamo uporabo sistema Laddomat 21. Laddomat 21 je polnilna enota, ki služi zvišanju temperature povratnega voda in tudi kot zaščita v primeru izpada električne energije. Laddomat 21 izboljšuje delovanje kotla skupaj z boilerjem za centralno ogrevanje.

Instalirati obvezno tudi hranilnik !

## 7. Gorivo

Vlažnost lesa, vrsta lesa, velikost in razrez so izrednega pomena za kurjenje in delovanje kotla. Temperatura kotla mora biti nastavljena na 70 - 80 °C, kajti samo na tem temperaturnem območju poteka pravilno in optimalno uplinjanje lesa.

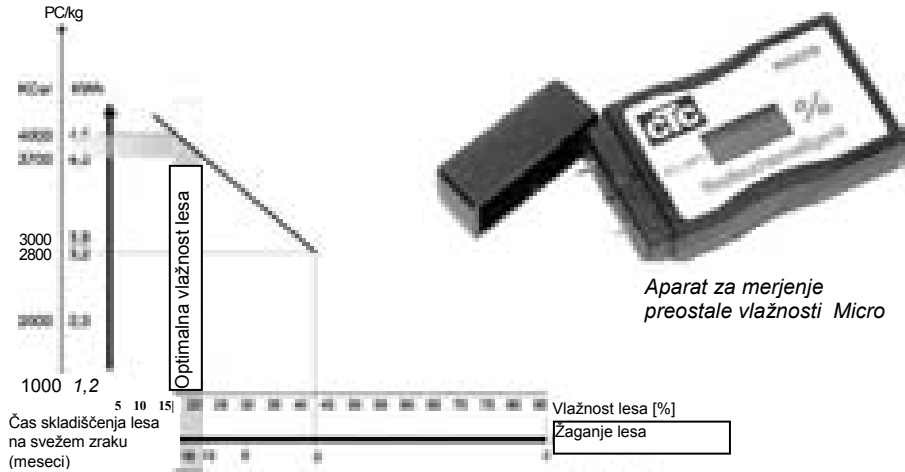
Ustrezna vlažnost lesa znaša med ca. 15 - 25 %. Pri višji vlažnosti se poraba goriva zviša in moč kotla se zmanjša. Zaradi tega sta pomembna vidika skladiščenje in sušenje. Najboljše lastnosti za uplinjanje ima trdi les (bukev, hrast). Mogoče je uplinjati tudi mehki les, vendar pa uporaba te vrste lesa skrajša čas zgorevanja in pri tem se toplotni izmenjevalnik hitreje zamaže.

Gostota lesa glede na vrsto lesa

Vrsta lesa	Gostota sveže žaganega lesa [kg/m <sup>3</sup> ]	Gostota popolnoma suhega lesa [kg/m <sup>3</sup> ]
<b>IGLAVCI</b>		
BOR	700	480
MACESEN	740	430
JELKA	1000	450
<b>LISTAVCI</b>		
HRAST	1080	710
BREST	950	680
JESEN	990	730
NAVADNI GABER	1080	830
JELŠA	690	530
BREZA	650	650
JAVOR	870	660
LIPA	730	530

Prava vrsta lesa zagotavlja pravilno uplinjanje lesa in najboljše delovanje kotla. Za kontrolo vlažnosti lesa priporočamo uporabo aparata za merjenje preostale vlažnosti.

Shema vlažnosti lesa



## 8. Zagon

Pred zagonom morate preveriti tesnjenje vseh priključkov in nivo vode v sistemu ter vse parametre za delovanje kotla.

### Prvo kurjenje kotla:

**Keramični material pri dobavi ni popolnoma suh. Popolnoma se posuši po približno 20 kurjenjih, zato v prvih dveh urah kurite izredno previdno in dolagajte le malo drv drugače reklamacije ne priznamo !!**

### 8.1. Prižiganje ognja

Faze prižiganja ognja:

1. S tipko ON/OFF izklopite električno napajanje.
2. Odprite (pritisnite) loputo dimnika.
3. Drobna polena s papirjem položite s skorjo navzdol na gorilno šobo in naložite večja polena.
4. Spodnja vratca pustite delno odprta.
5. Prižgite, zaprite zgornja vratca in počakajte 15 - 20 minut, da ogenj dobro zagori.
6. V tej fazi prižiganja se mora narediti ca. 10 cm debel sloj žerjavice. Ko je sloj žerjavice pripravljen, lahko naložite drva.
7. Zaprite spodnja in zgornja vratca.
8. Zaprite loputo dimnika (potegnite).
9. Vključite električno napajanje.
10. Ko začetna temperatura doseže 60 °C, se puhalo samodejno vklopi.



**Pozor! Puhala ne smete pognati pri odprtih zgornjih vratcih.**



Pomembno! Pri dolaganju drv morate upoštevati, da ne smete nalagati polen, ki so daljša od gorilne komore. Daljša polena lahko poškodujejo zgornja vratca ali povzročijo netesnjenje kotla.



Pomembno! Priporočljivo 25 % vlažnost lesa je dosežena po 12 mesečnem skladiščenju. 15 % vlažnost lesa pa je dosežena po dveh letih skladiščenja. Les mora biti skladiščen pod streho ali pod zaščito pred dežjem.

### 8.2. Dolaganje drv

Če je kotel pravilno priključen na ogrevalno napravo, mora polno nalaganje zadostovati za 8 - 12 ur zgorevanja. Priporočamo kontrolo na vsakih 5 - 7 ur, da ne bi bilo treba ognja eventualno ponovno prižigati.

Za kontrolo kotla in za eventualno novo nalaganje drv:

Izklopite električno napajanje.

Odprite loputo dimnika (pritisnite ročico).

Odprite zgornja vratca in naložite drva.

Zaprite vratca in loputo dimnika in vklopite kotel.

Drva morate naložiti tako, da polena ne preprečijo zapiranje lopute dimnika. Po dolaganju morate loputo dimnika vedno zapreti.



**Pozor! Pomanjkanje drv, ko so vsa pogorela, je prikazano na regulatorju z alarmom za pomanjkanje drv.**

### 8.3. Najbolj ugodna delovna temperatura

Za kotel na uplinjanje lesa in uplinjanje lesa je zelo pomembna visoka delovna temperatura. Da bi uplinjanje lesa lahko pravilno potekalo in da bi kotel dobro deloval, mora temperatura odtočnega voda znašati ca. 70 °C. V času velike potrebe po toploti je možno, da je temperatura povratnega voda nižja od temperature odtočnega voda. V primeru, da temperaturna razlika znaša več kot 20 °C, pride do ohlajanja zgornje komore in s tem do nepravilnega uplinjanja lesa in na koncu do močnejšega nastajanje lesnega katrana. Da do tega ne bi prišlo, priporočamo uporabo štiripotnih ali tripotnih mešalnih ventilov.

### 8.4. Izpad električnega napajanja

V primeru izpada električnega napajanja priporočamo vgradnjo dodatnega porabnika toplote, npr. boilerja. Boiler naj bi zagotavljal minimalni odvzem toplote, npr. 25 kW kotel naj bi vgradili v povezavi z boilerjem, ki v primeru izpada električnega napajanja omogoča 5 kW porabo toplote.

V primeru, da je kotel priključen na boiler za centralno ogrevanje z Laddomatom 21, potem poteka polnjenje boilerjev s pomočjo lastnega obtoka, če so cevi položene na ustrezen način.



**Pozor! Zaradi zaščite regulatorja in tudi zaščite ostalih električnih elementov pred prekomernim naraščanjem napetosti v energetske mreži priporočamo uporabo računalniških stabilizacijskih letvic.**

## 9. Vzdrževanje in čiščenje

### 9.1. Vzdrževanje kotla

Razen čiščenja in vzdrževanja elementov, ki so pri uporabi obrabijo, je pomembno, da kotel dobro pripravite tudi za daljše mirovanje (npr. poleti). Dobro morate očistiti notranjost kotla, toplotne izmenjevalnike in loputo dimnika. Po čiščenju mora kotel zaradi prezračevanja ostati odprt.

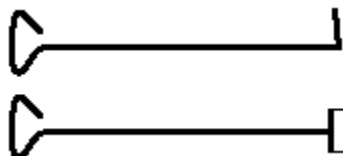
### 9.2. Vzdrževanje puhal

Vzdrževanje ventilatorja je zelo pomembno. Vzdrževanje lopatic ventilatorja lahko vpliva direktno na njegovo življenjsko dobo. Priporočamo, da od časa do časa odvijete pokrov ventilatorja in odstranite umazanijo. Lopatice lahko očistite z mehkim čopičem.

### 9.3. Čiščenje kotla

Ostanki pepela, ki nastajajo pri uplinjanju lesa, padajo skozi gorilno šobo v spodnjo komoro. Priporočamo, da pepel s pomočjo čistilnega pribora odstranite iz spodnje komore vsakih 3 - 5 dni. Pri odstranjevanju pepela morate biti previdni, da ne poškodujete šamotnih elementov kotla. Pri uplinjanju lesa nastaja tudi lesni kataran. Količina katrana je odvisna od vrste lesa, vlažnosti lesa in temperature vode v odtočnem in povratnem vodu. Priporočamo, da zgornjo uplinjevalno komoro enkrat mesečno očistite s strgalom. Cevi toplotnega izmenjevalnika je treba očistiti dvakrat mesečno.

Če je kotel opremljen z mehanskim sistemom za čiščenje, potem morate mehanizem za čiščenje vklopiti po vsakem dolaganju drv.



Čiščenje tipov kotla brez sistema za čiščenja:

1. Odstranite zadnji pokrov kotla.
2. Odvijte zaščitni pokrov (po vsakem odvitju morate navoj podmazati).
3. S pomočjo čistilne plošče očistite cevi.
4. Dobro je, da od časa do časa daste v kotel krompirjeve olupke. Krompirjev škrob bistveno poenostavi odstranjevanje bitumna in katrana.

Motnje v delovanju zaradi nepravilnih pogojev kotla

Znak	Vzrok	Odprava
Na regulatorju ni napetosti	Izpad električnega napajanja v mreži	Kontrola varovalk električnega omrežja
	Okvara 2A varovalke	Zamenjajte varovalko
	Okvara električne napeljave	Kontrola priključkov in vodov
	Okvara regulatorja	Pokličite servis
Puhalo ne deluje	Vklopil se je varovalni termostat	Glej opis "Pregrevanje kotla"
	Na regulatorju ni napetosti	Kot zgoraj
	Okvara regulatorja	Pokličite servis - zamenjava puhala
	Okvara ležaja	Kot zgoraj
Puhalo deluje glasno	Okvara kondenzatorja	Pokličite servis - zamenjava kondenzatorja
	Puhalo je ohlapno	Kontrola, močnejše privijte držalo
Puhalo deluje, vendar kljub ukazom regulatorja ne spreminja števila vrtljajev	Tuji delci v ogrodju puhala	Kontrola, čiščenje
	Okvara regulatorja	Pokličite servis
Nepravilno (šibko) delovanje puhala	Lopaticice ventilatorja so zamazane	Kontrola, čiščenje
	Kapa puhala je zlepljena s katranom	Pokličite servis, storitev izven garancije
Dimljenje pri nalaganju drv (dopustno je šibkejšo dimljenje)	Močan sunek vetra potiska dimne pline noter	Montaža naprave, ki izboljša vlek dimnika, npr. Rotovent
	Nepravilni parametri dimnika	Obrnite se na dimnikarja, gradnja novega dimniškega kanala
Dimljenje na vratcih kotla	Tesnilna vrvica vratc ne tesni	Nastavitev vratc, glej shemo na strani 12
	Izrabljena tesnilna vrvica	Zamenjava tesnilne vrvice
Kotel ne doseže zahtevane nastavljene temperature	Okvara vratc	Zamenjava vratc
	Nepravilno prižiganje ognja	Glej "Prižiganje ognja"
	Previsoko vlažnost drv	Kontrola vlažnosti lesa - uporabite drva s pravilno vlažnostjo
	Zamašeni sekundarni kanali	Pokličite servis, storitev izven garancije
Dimljenje na pokrovu toplotnega izmenjevalnika	Zamašene cevi izmenjevalnika	Očistite s čistilno ploščo ali pokličite servis, storitev izven garancije
	Nepravilna mešanica zraka in lesnega plina	Pokličite servis, storitev izven garancije
Dimljenje na pokrovu toplotnega izmenjevalnika	Tesnilna vrvica ne tesni	Močnejše privijte pokrov toplotnega izmenjevalnika
	Izrabljena tesnilna vrvica	Zamenjava tesnilne vrvice

## 9.4. Tesnjenje

Tesnjenje kotla je zelo pomembno. Načeloma je najbolj pomembno tesnjenje vratc, lopute dimnika in pokrova izmenjevalnika. Pravilno tesnjenje kotla preprečuje, da bi dim prodiral v kurilnico. Netesna mesta lahko povzročijo pregrevanje kotla zaradi nekontroliranega uplinjanja.

Za dobro tesnjenje priporočamo, da tesnilne vrvice na vsaka dva tedna premažete z oljem ali grafitno mastjo.

Pravilno naleganje vrvice regulirate s pomočjo nastavitve vratc (nastavitev tečaja vratc).

Nastavitev vratc :

1. Vratca potegnite ven.
2. Popustite protimatico.
3. Spodnji del tečaja obrnite za 360°.
4. Privijte protimatico.



Pozor! Nastaviti je treba tako zgornji kot spodnji tečaj.



Pozor! Preveriti morate tudi tesnjenje lopute dimnika. Vsakokrat ko navoje odvijete, jih morate namazati z mazivom. Priporočljivo je, da občasno podmažete tudi vsa zapirala vratc in tečaje vratc.



BOX 300

SE-34206 LAURBY

SWEDEN