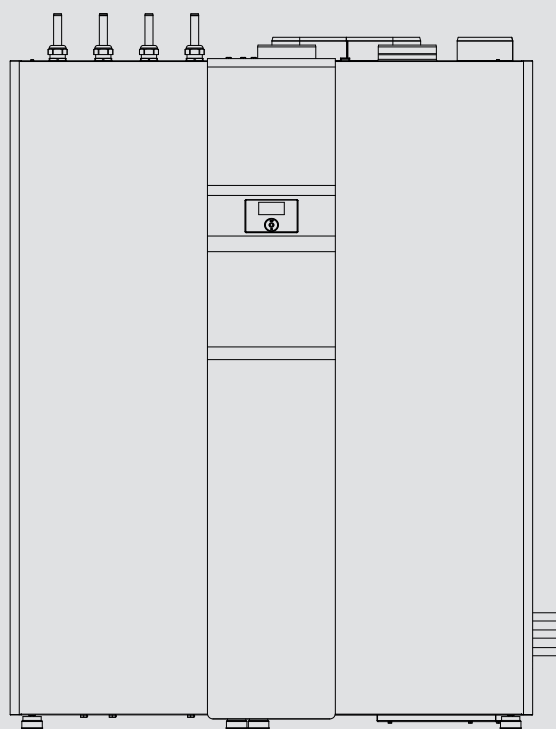


UPRAVLJANJE

Osrednja prezračevalna naprava z rekuperacijo toplote

» LWZ 504



STIEBEL ELTRON

POSEBNI NAPOTKI

UPRAVLJANJE

1. Splošni napotki	3
1.1 Varnostni napotki	3
1.2 Druge oznake v tej dokumentaciji	3
1.3 Merske enote	3
2. Varnost	3
2.1 Namenska uporaba	3
2.2 Splošni varnostni napotki	3
2.3 Oznaka CE	4
2.4 Preizkusni znaki	4
3. Opis naprave	4
4. Upravljanje	5
4.1 Upravljalni elementi	5
4.2 Načini delovanja	7
4.3 Priljubljene funkcije, hitri dostop, blokada čiščenja	7
4.4 Vnos parametra	8
4.5 Main menu	9
■ ACTUAL VALUES	9
■ DIAGNOSIS	9
□■ SYSTEM STATUS	9
□■ FAULT LIST	9
■ PROGRAMS	10
□■ HEATING PROGRAM	10
□■ DHW PROGRAM	10
□■ FAN PROGRAM	10
□■ HOLIDAY PROGRAM	10
□■ PARTY PROGRAM	11
■ SETTINGS	11
□■ HEATING	11
□■ DHW	13
□■ VENTILATION	13
□■ COOLING	14
□■ SOLAR	14
□■ DRY HEATING PROGRAM	15
□■ COMMISSIONING	15
□■ TIME / DATE	15
□■ CONTRACTOR	16
5. Čiščenje, nega in vzdrževanje	16
5.1 Menjava filtra zunanjega in odpadnega zraka	16
6. Odpravljanje težav	17
6.1 Prikažejo se simboli filtrov	17
6.2 Ni sanitarne tople vode	17
6.3 Varnostni ventil dovoda hladne vode pušča	17
6.4 Prikaže se simbol za motnjo	18
6.5 Iz naprave izteka voda	18
6.6 Kondenzat na zunanji strani naprave ali na ceveh za zrak	18
6.7 Sliši se hrup	18
6.8 Želene temperature dovoda, predvsem med sušenjem, niso dosežene	18
6.9 Stanovanje je vedno prehladno	18
6.10 Stanovanje je vedno pretoplo	18
6.11 Stanovanje je pozimi premrzlo	18

6.12 Stanovanje je pozimi pretoplo	18
6.13 Stanovanje je v prehodnem obdobju prehladno	18
6.14 Stanovanje je v prehodnem obdobju pretoplo	18
6.15 Stanovanje je poleti pretoplo	18
6.16 Kakovost zraka je preslaba	18
6.17 Zrak je pozimi presuh	18
7. Struktura menija	20

GARANCIJA

OKOLJE IN RECIKLIRANJE

POSEBNI NAPOTKI

- Otroci nad 8 let in osebe z zmanjšanimi telesnimi, čutnimi ali duševnimi sposobnostmi ter s pomanjkljivimi izkušnjami in znanjem smejo napravo uporabljati samo pod nadzorom, ali če so bili poučeni o varni uporabi naprave in razumejo nevarnosti, ki iz nje izhajajo. Otroci se ne smejo igrati z napravo. Čiščenja in uporabniškega vzdrževanja ne smejo izvajati otroci brez nadzora.
- Električni priključni kabel sme v primeru poškodbe ali menjave zamenjati le serviser, pooblaščen s strani proizvajalca.
- Naprava je pod tlakom. Med segrevanjem zaradi raztezanja iz varnostnega ventila kaplja voda.
- Redno obračajte varnostni ventil, da preprečite zatikanje, npr. zaradi oblog vodnega kamna.

UPRAVLJANJE

1. Splošni napotki

Ta navodila so namenjena uporabniku naprave in pooblaščenemu serviserju.



Napotek

Pred uporabo skrbno preberite in shranite ta navodila. Navodila predajte morebitnemu naslednjemu uporabniku.

1.1 Varnostni napotki

1.1.1 Struktura varnostnih napotkov



SIGNALNA BESEDA Vrsta nevarnosti

Tukaj so navedene možne posledice v primeru neupoštevanja varnostnega napotka.

► Tukaj so navedeni ukrepi za preprečevanje nevarnosti.

1.1.2 Simboli, vrsta nevarnosti

Simbol	Vrsta nevarnosti
	Poškodba
	Električni udar
	Opekline (opekline, oparine)

1.1.3 Signalne besede

SIGNALNA BESEDA	Pomen
NEVARNOST	Opozorila, katerih neupoštevanje privede do hudih telesnih poškodb ali smrti.
OPOZORILO	Opozorila, katerih neupoštevanje lahko privede do hudih telesnih poškodb ali smrti.
PREVIDNO	Opozorila, katerih neupoštevanje lahko privede do srednje težkih ali lažjih telesnih poškodb.

1.2 Druge oznake v tej dokumentaciji



Napotek

Napotki so omejeni z vodoravnimi črtami nad in pod besedilom. Splošni napotki so označeni s simbolom, ki stoji zraven.

► Skrbno preberite besedila z napotki.

Simbol	Pomen
	Materialna škoda (poškodbe naprave, posledična škoda, onesnaževanje okolja)

Simbol	Pomen
	Odstranjevanje naprave v ustrezen odpadni material

► Ta simbol pomeni, da morate nekaj storiti. Potrebna dejanja so opisana korak za korakom.

□ □ ■ **Ti simboli kažejo raven programskega menija (v tem primeru: 3. raven).**

1.3 Merske enote



Napotek

Če ni navedeno drugače, so vse mere v milimetrih.

2. Varnost

2.1 Namenska uporaba

Naprava je namenjena za centralno prezračevanje z rekuperacijo, pripravo sanitarne tople vode in ogrevanje.

Naprava je predvidena za uporabo v domačem okolju. Varno jo lahko upravljajo tudi nepoučene osebe. Naprava se lahko uporablja tudi v drugem okolju, npr. v obrtni delavnici, pod pogojem, da se uporablja na enak način.

Druga ali drugačna uporaba velja kot nenamenska. K uporabi, skladni s predpisi, sodi tudi upoštevanje teh navodil.

2.2 Splošni varnostni napotki

Uporabljajte le popolnoma nameščeno napravo z vsemi varnostnimi pripravami.

Redno preverjajte umazanost filtra svežega in odpadnega zraka.

Ne spreminjajte nastavitve ventilov za dovod in odvod zraka v prostorih. Nastavljeni so bili med zagonom.

Ne izvajajte sprememb na električnem omrežju naprave in krmiljenju.



OPOZORILO Električni udar

Naprave ne pršite ali polivajte z vodo ali z drugimi tekočinami.



OPOZORILO opekline

Pri izstopnih temperaturah nad 43 °C obstaja nevarnost oparin.



OPOZORILO Poškodba

Napravo smejo otroci nad 8 let in osebe z zmanjšanimi telesnimi, čutnimi ali duševnimi sposobnostmi ali pomanjkljivimi izkušnjami ter znanjem uporabljati samo, če so pod nadzorom ali če so bili poučeni o varni uporabi naprave in razumejo nevarnosti, ki izhajajo iz tega. Otroci se ne smejo igrati z napravo. Čiščenja in uporabniškega vzdrževanja ne smejo izvajati otroci brez nadzora.



Napotek

Naprava je pod tlakom. Med segrevanjem zaradi raztezanja iz varnostnega ventila kaplja voda.

- ▶ Če po koncu segrevanja voda še vedno kaplja, obvestite svojega serviserja.



OPOZORILO poškodbe

Če preko radia ali policije prejmete opozorilo, da ne smete odpirati oken in vrat, za nekaj ur izberite stopnjo ventilatorja »0« (= ventilator izključen).

Če naprave dalj časa niste uporabljali, morate aktivirati slediti spodnjim korakom:

- ▶ Tipko »MENU« držite tri sekunde.
- ▶ Če ste se že prej pomikali po drevesnem meniju, se s pritiskom na tipko Meni pomaknite na začetni prikaz. Po potrebi morate tipko Meni pritisniti večkrat.
- ▶ S prstom potegnite po upravljalni plošči, dokler ne pridete do možnosti »VENTILATION STAGES«.
- ▶ Pritisnite »OK«.
- ▶ Znova pritisnite »OK«, da pridete do nastavitve parametra »UNSCHEDULED VENT.«.
- ▶ Nastavite parameter »UNSCHEDULED VENT.« na 0, tako da povlečete po upravljalni plošči v levo.
- ▶ Izbiro potrdite s tipko »OK«.
- ▶ Pri parametru »UNSCHEd. VENT TIME STAGE 0« nastavite ustrezno vrednost.



Napotek

Ne spreminjajte specifičnih nastavitvev regulacije. Regulacija je serviser nastavil tako, da ustreza lokalnim razmeram vaše stanovanjske zgradbe in vašim osebnim potrebam. Da preprečite nenamerno prestavljanje parametrov, značilnih za sistem, jih je treba zaščititi s funkcijo CODE. Parametri, ki se uporabljajo za prilagoditev naprave vašim osebnim potrebam, niso zaščiteni s funkcijo CODE.

2.3 Oznaka CE

Oznaka CE dokazuje, da naprava izpolnjuje vse temeljne zahteve naslednjih direktiv:

- Direktiva o elektromagnetni združljivosti
- Direktiva o nizki napetosti

2.4 Preizkusni znaki

Glejte tipsko ploščico na napravi.

3. Opis naprave

Rekuperacija toplote iz odvoda zraka poteka z visoko zmogljivim križnim protitočnim prenosnikom toplote in s toplotno črpalko zrak/voda. Dodatno se toplota pridobiva iz zunanjega zraka. Energija, ki jo učinkovito pripravi toplotna črpalka, se odda naprej ogrevalnemu sistemu oz. sistemu sanitarne tople vode. Ohlajeni volumnski pretok zraka se odvede kot izpihan odpadni zrak na prosto.

Pri zelo nizkih temperaturah ali pri zelo velikem primanjkljaju toplote pokrije preostali primanjkljaj toplote vgrajeni zasilni / dopolnilni električni grelnik. V monoenergijskem načinu obratovanja se ob nedoseganju predpisane zunanje temperature, ki je nastavljena kot bivalenčna točka, vklopi električni zasilni/dopolnilni grelnik kot zasilno ogrevanje. S tem je zagotovljeno ogrevanje in priprava sanitarne vode z visoko temperaturo. V monoenergijskem načinu delovanja se električni zasilni / dopolnilni grelnik vklopi kot dodatno ogrevanje.

Napravo v odvisnosti od zunanje temperature krmili regulacija.

Inverter

Ta naprava uporablja elektronsko nastavljanje vrtljajev kompresorja. Kompresor svojo moč prilagaja potrebi po hlajenju oz. ogrevanju. Če sta zahtevana in dejanska temperatura v prostoru zelo različni, se za prostor uporabi visoka moč hlajenja oz. ogrevanja. Ko se razlika temperature zmanjša, se naprava odzove na spremenjene zahteve in odda manjšo moč hlajenja oz. ogrevanja. To pomeni večjo gospodarnost in udobje kot pri napravah brez inverterske tehnike, kjer kompresor vedno deluje s polno močjo ali pa je izklopljen.

Hladilna funkcija

Naprava je namenjena hlajenju. To poteka z odvzemom toplote iz ogrevalnega sistema, pri čemer se krog toplotne črpalke obrne. Toplota, odvzeta ogrevalni vodi, se prek uparjalnika prenaša na zunanji zrak.

Hladilna funkcija ni mogoča brez zunanjega krmilnega elementa.

Ob priklopu zunanje upravljalne enote »FES Komfort« na CAN-Bus (regulacija lahko napaja do dva krmilna elementa) in prepoznavi s strani regulacije se prikaže meni »COOLING«.

Merjenje količine toplote

Naprava ima vgrajeno merjenje količine toplote. V meniju »ACTUAL VALUES« se prikažejo oddane količine toplote.

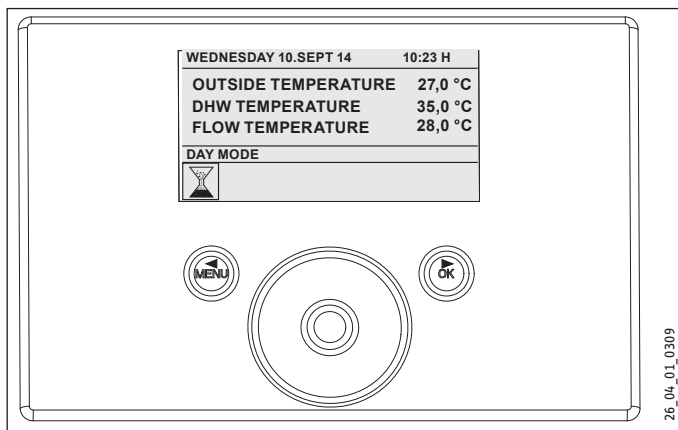
Solarna podpora

Preko solarnega izmenjevalnika toplote je mogoče priključiti termični solarni sistem. Podpora ogrevanju je mogoča tako med ogrevanjem kot tudi med pripravo sanitarne tople vode. Regulacija diferenčne temperature za solarni sistem je vgrajena v regulaciji naprave.

Prenosnik toplote, ki je vgrajen v volumnski pretok zunanjega zraka segreva zunanji zrak za prezračevanje stanovanja. Če solarne toplote ne primanjkuje, poteka segrevanje zunanjega zraka neposredno s solarno energijo.

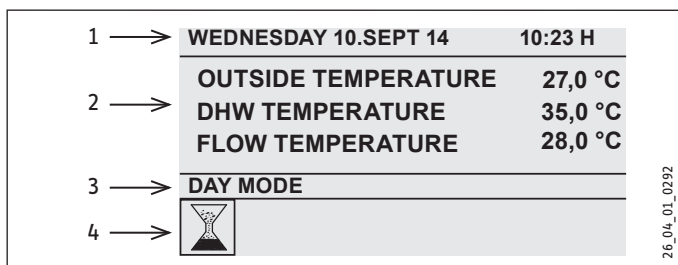
4. Upravljanje

4.1 Upravljalni elementi



S krmilnim elementom lahko spreminjate parametre in preverjate podatke o delovanju naprave. Regulacija naprave deluje tudi, če krmilni element ni priključen ali pa je v okvari. Krmilni element je sestavljen iz upravljalne plošče, dveh tipk in prikazovalnika nad njima. Na zaslonu se prikažejo trenutno stanje naprave, sporočila in opozorila. Funkcije krmilnega elementa so dostopne prek drevesnega menija. Z upravljalno ploščo lahko listate po strukturi menija in spreminjate vrednosti.

4.1.1 Prikaz



- 1 Datum in ura
- 2 Favourites
- 3 Operating mode
- 4 Simboli za stanje naprave

Vodoravne črte ločijo začetno sliko v štiri področja. Zgoraj sta prikazana ura in datum. V spodnjem polju so prikazane vaše priljubljene funkcije. Tukaj lahko stalno odčitavate do tri parametre naprave (glejte poglavje »Priljubljene funkcije«). Če se nahajate v meniju, prikaz Priljubljene funkcije ni prikazan. Tretje področje vas obvešča o trenutnem načinu delovanja in se uporablja za krmiljenje dodatnih funkcij, kot sta hitri dostop in blokada za čiščenje. V četrtem področju slikovni simboli prikazujejo trenutno stanje sistema.

Vrednost kontrasta za prikaz in jezik besedil na prikazovalniku lahko nastavite v meniju »CONTRAST«.

4.1.2 Slikovni simboli v prikaznem polju

Na spodnjem robu prikaznega polja simboli prikazujejo informacije o trenutnem obratovalnem stanju naprave. Možen je istočasni prikaz osmih simbolov.

Zamenjava filtra zgoraj:
Filter za odpadni zrak je onesnažen. Prosimo, zamenjajte filter za odpadni zrak.

Zamenjava filtra spodaj:
Filter za dovodni zrak je onesnažen. Prosimo, zamenjajte filter za dovodni zrak.

Zamenjava filtra zgoraj in spodaj:
Interval zamenjave filtrov za dovodni in odpadni zrak je potekel ali pa sta filtra onesnažena. Prosimo, zamenjajte filtra za dovodni in odpadni zrak.

Električni zasilni/dodatni grelnik:
Električni zasilni/dodatni grelnik se je vklopil. To se lahko zgodi, če zunanja temperatura pade pod bivalentno točko.

Hlajenje:
Simbol Hlajenje se prikaže, če se naprava nahaja v načinu hlajenja.

Ogrevanje prostorov:
Simbol za ogrevanje se prikaže, ko se naprava nahaja v načinu za ogrevanje prostorov.

Ogrevanje sanitarne vode:
Po tem simbolu prepoznate, da se ogreva sanitarna topla voda.

Kompresor:
Simbol za kompresor javlja, da kompresor deluje.

Odtaljevanje uparjalnika:
Uparjalnik je v postopku odtaljevanja.

Aktiven program:
Ta simbol se prikaže, če je program aktiven.

Servis:
Potreben je servisni poseg. Prosimo, da obvestite serviserja.

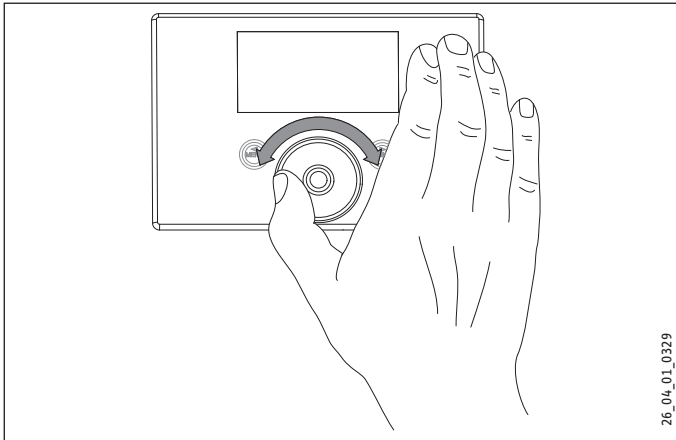
Stopnja ventilatorja:
Naprava v določenem obdobju deluje s spremenjeno stopnjo prezračevanja.

Črpalka ogrevalnega kroga:
Pri delujoči črpalki ogrevalnega kroga se prikaže simbol za črpalko.

Segrevanje:
Ta simbol je prikazan med potekom sušilnega programa.

POWER-OFF:
Ta simbol sveti, kadar naprava nima signala odobritve podjetja za oskrbo z energijo.

4.1.3 Upravljalno polje



Upravljalno polje je občutljivo na dotik. Levo in desno pa se nahajata tipki. Z upravljalnim poljem in tipkami lahko krmilite ter preverjate vse pomembne funkcije naprave.



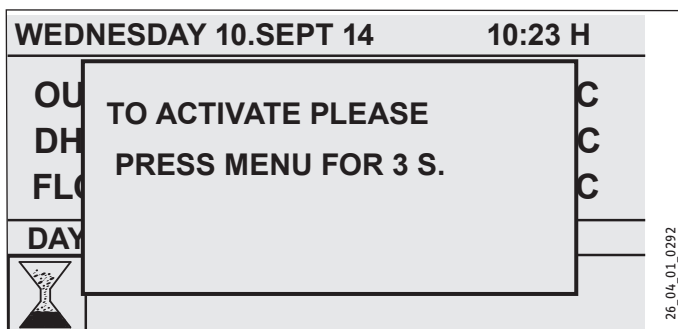
Napotek

Če nosite rokavice ali imate mokre roke ali pa je upravljalna plošča vlažna, je prepoznavanje dotika s prstom in izvajanje zelenih nastavitev težje izvedljivo.

Serviser lahko v meniju »COMMISSIONING« s parametrom »TOUCH SENSITIVITY« nastavi občutljivost na dotik.

Aktiviranje

Da bi sistem obvarovali pred nenamernimi nepravilnimi nastavitvami, je krmilno polje zaklenjeno.



- ▶ Za aktiviranje upravljalnega polja 3 sekunde držite tipko Menu.

Če upravljalne plošče in tipk 20 minut ne uporabljate, se krmilni element spet zaklene. Z blokado za čiščenje lahko krmilno polje blokirate za 60 sekund.

Po aktiviranju upravljalne plošče imate dve možnosti nastavitve:

- Z upravljalno ploščo lahko nastavite načine delovanja.
- Pritisnite »MENU«, da nadaljujete izbiro do posebnih parametrov naprave.

Izbirna oznaka

Medtem ko listate po ravnem meniju in parametrov, izbirna oznaka prikaže trenutni položaj. Prikaže se temno ozadje ali pa je trenutni vpis na seznamu poudarjen s črtama zgoraj in spodaj.

Krožni gibi

S prstom potegnite v smeri urnega kazalca, s čimer se označeno izbirno polje na seznamu točk menija premakne na desno ali navzdol, če so vnosi v meniju razporejeni navpično. S premikanjem v nasprotni smeri urnega kazalca se izbirno polje premakne v levo ali navzgor.

Poleg usmerjanja znotraj strukture menija se upravljalno polje uporablja za nastavljanje parametrov. Če se s prstom pomikate v smeri urnega kazalca se vrednosti povečajo. Če prst premikate v nasprotni smeri urnega kazalca, se vrednosti zmanjšajo.

Pri hitrih krožnih gibih se širina koraka pri spreminjanju parametrov poveča. Serviser lahko v meniju »COMMISSIONING« s parametrom »TOUCH ACCELERATION« določi, pri kateri vrtilni hitrosti pride do preskoka širine koraka.

4.1.4 Tipka Menu

Tipka Menu ima dve funkciji. Če se nahajate na začetnem ekranu, preidete s tipko »MENU« na drugo raven strukture menija. Tam prejmete dostop do možnosti nastavitve naprave, npr. vnosa vklopnih časov programa.

Če niste na najvišji ravni menija, pridete z dotikom tipke Menu za eno raven nazaj.



Napotek

V naslednjih poglavjih tega dokumenta okrajšava »MENU« pomeni, da se morate dotakniti tipke MENU.



Napotek

Na kratko se dotaknite tipk, da sprožite želena dejanja. Če dotik tipk Menu in OK traja predolgo, se upravljalni element ne odziva.

4.1.5 Tipka OK

Z dotikom tipke OK potrdite izbiro označenega vnosa v meni. Tako v drevesnem meniju preidete na naslednjo raven menija. Če ste že na ravni parametrov, ob dotiku tipke »OK« sledi shranjevanje trenutno nastavljenega parametra.

Primer 1

Na začetnem ekranu se v tretjem delnem področju prikaže trenutno aktiven način delovanja, na primer Ročno delovanje. Če želite preiti na samodejno delovanje, obračajte upravljalno polje, dokler ne pridete do zelenega načina. Nato izbiro potrdite s tipko OK. Šele sedaj naprava preide v novi način delovanja.

Primer 2

Tipka OK se uporablja za potrditev pri vnosu parametrov. Šele z dotikom tipke »OK« se nova nastavljena vrednost parametra shrani.



Napotek


V naslednjih poglavjih tega dokumenta okrajšava »OK« pomeni, da se morate dotakniti tipke OK.

4.1.6 Zvočni signali

Vsako dejanje uporabnika spremlja zvok klika. Primer: Klik se zasliši po vsakem dotiku tipke »OK« in »MENU«. Klik je mogoče zaslišati za vsak korak v seznamu menija, ki ste ga aktivirali z obračanjem upravljalne plošče.

4.2 Načini delovanja

Aktivirajte začetni zaslon in tako se prikaže trenutni način obratovanja. Če želite nastaviti drug način obratovanja, premaknite upravljalno polje. Tako prelistate seznam možnih načinov obratovanja. Trenutni predlog (vnos v seznam) se prikaže v temno označenem izbirnem polju. Da napravo prestavite v nov način obratovanja, pritisnite tipko »OK«.

WEDNESDAY 10. SEPT 14	10:23 H
OUTSIDE TEMPERATURE	14,0 °C
DHW TEMPERATURE	35,0 °C
ROOM TEMPERATURE	18,0 °C
DAY MODE	
	

Naprava lahko deluje v naslednjih načinih delovanja: delovanje v stanju pripravljenosti, samodejno delovanje, dnevno delovanje, znižano delovanje, priprava sanitarne tople vode, ročno delovanje in zasilno delovanje. V tem izbirnem seznamu najdete dodatnih pet možnosti nastavitve: Priljubljene funkcije, Hitri dostop do stopenj ventilatorja, Topleje/hladneje, Neposredna izbira in na koncu seznama Blokada za čiščenje.

Ker pri usmerjanju do novega načina obratovanja vedno začnete pri trenutno aktivnem načinu obratovanja, morate obračati v nasprotni smeri urnega kazalca. Vsi načini delovanja, razen priprave sanitarne tople vode, veljajo tudi za ogrevanje, prezračevanje in pripravo sanitarne tople vode.

4.2.1 STANDBY

Če je aktiviran način delovanja v stanju pripravljenosti, naprava vklopi nastavljene vrednosti stanja pripravljenosti. S stanjem pripravljenosti vklopite napravo v minimalno obratovanje. Naprava deluje v stanju pripravljenosti toliko časa, dokler ne aktivirate drug način delovanja.

4.2.2 AUTOMATIC

V samodejnem delovanju delujejo nastavljeni časovni programi za ogrevanje, pripravo sanitarne tople vode in prezračevanje. Samodejno delovanje je standardna nastavitve naprave. Temperaturo dovoda ogrevalnega sistema uravnava grelna krivulja v odvisnosti od zunanje temperature. Če časovni programi niso aktivirani, deluje naprava v znižanem delovanju.

4.2.3 DAY MODE

Pri dnevnem delovanju (čez dan ob prisotnosti uporabnikov) ogrevalni sistem deluje z nastavljenimi dnevnimi temperaturami, dnevno delovanje ne vpliva na pripravo tople vode in prezračevanje.

4.2.4 SETBACK MODE

Pri znižanem delovanju se aktivnost naprave zmanjša, na primer za nočno obdobje ali podnevi, ko ni nikogar doma. Pri znižanem delovanju deluje ogrevalni sistem z nastavljenimi znižanimi temperaturami. Znižano delovanje ne vpliva na pripravo tople vode in prezračevanje.

4.2.5 DHW MODE

Priprava sanitarne tople vode se vklopi glede na nastavljene časovne programe. Vklopi se nastavljena dnevna temperatura sanitarne tople vode. Ogrevanje je do funkcije zaščite pred zmrzovanjem izklopljeno. Segrevanje tople vode ne vpliva na prezračevanje.

4.2.6 MANUAL MODE

Pri aktiviranem ročnem delovanju se vklopijo nastavljene temperature za ročno delovanje. Temperaturo dovoda ogrevalnega sistema pri ročnem delovanju ni odvisna od zunanje temperature.

4.2.7 EMERGENCY MODE

Pri aktiviranem zasilnem obratovanju kompresor ne deluje. Ogrevanje poteka s solarno napravo (če je priključena) ali z električnim zasilnim/dopolnilnim grelnikom. Bivalentna točka ni upoštevana. Daljša izključna uporaba električnega zasilnega/dopolnilnega grelnika pomeni visoke stroške.

Če vklopite zasilni način, se kot nastavljena temperatura v prostoru prevzamejo temperature samodejnega načina. Prevzamejo se tudi stikalni programi avtomatike.

4.3 Priljubljene funkcije, hitri dostop, blokada čiščenja

Poleg načinov delovanja lahko na začetnem ekranu izberete tudi, katere vrednosti parametrov v seznamu priljubljenih želite imeti prikazane. Dodatno lahko s hitrim dostopom vplivate na stopnjo ventilatorja in temperaturo, neposredno preidete do parametra in aktivirate blokado čiščenja.

4.3.1 Favourites

»FAVOURITES« dosežete tako, da se na začetnem zaslonu z upravljalno ploščo pomikate skozi seznam načinov delovanja. Na zaslonu so med delovanjem sistema neprekinjeno izpisani do trije parametri. Za izbiro vaših priljubljenih se premaknite do zelenega parametra. Če je kvadrček na koncu vrstice prazen, potem ta parameter še ni v seznamu priljubljenih. Če želite to spremeniti, pritisnite »OK«. Izberete lahko samo tri priljubljene funkcije. Zato morate po potrebi najprej deaktivirati eno od dosedanjih priljubljenih funkcij. Za deaktiviranje se dotaknite »OK«.

4.3.2 Ventilation stages



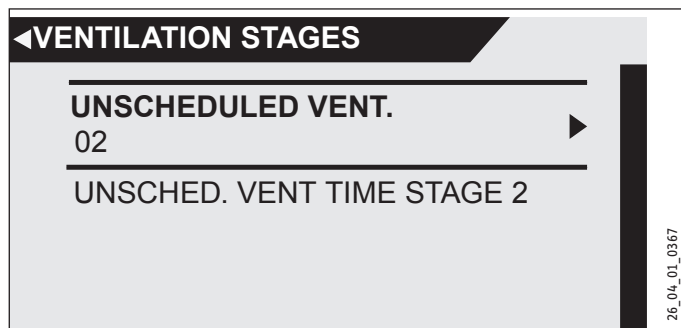
OPOZORILO poškodbe

Če preko radia ali policije prejmete opozorilo, da ne smete odpirati oken in vrat, za nekaj ur izberite stopnjo ventilatorja »0« (= ventilator izključen).

Če naprave dalj časa niste uporabljali, morate aktivirati slediti spodnjim korakom:

- ▶ Tipko »MENU« držite tri sekunde.
- ▶ Če ste se že prej pomikali po drevesnem meniju, se s pritiskom na tipko Meni pomaknite na začetni prikaz. Po potrebi morate tipko Meni pritisniti večkrat.
- ▶ S prstom potegnite po upravljalni plošči, dokler ne pridete do možnosti »VENTILATION STAGES«.
- ▶ Pritisnite »OK«.
- ▶ Znova pritisnite »OK«, da pridete do nastavitve parametra »UNSCHEDULED VENT.«.
- ▶ Nastavite parameter »UNSCHEDULED VENT.« na 0, tako da povlečete po upravljalni plošči v levo.
- ▶ Izbiro potrdite s tipko »OK«.
- ▶ Pri parametru »UNSCHED. VENT TIME STAGE 0« nastavite ustrezno vrednost.

S hitrim dostopom »VENTILATION STAGES« pridete do nastavitve stopnje ventilatorja (glejte naslednjo sliko). Pod »UNSCHEDULED VENT.« vnesite zeleno vrednost (od 0 do 3). Ta nastavev velja za omejen čas, ki ga nastavite v sosednji točki menija, na primer »UNSCHED. VENT TIME STAGE 0«. Če ne nastavite časa, sistem prevzame shranjene vrednosti parametrov.



4.3.3 HOTTER / COLDER

Tukaj lahko spremenite nastavljene temperature v prostoru za posamezne ogrevalne kroge in s tem zvišate ali znižate grelne krivulje.

4.3.4 DIRECT LINE

Če poznate številko zelenega parametra (na primer P37), lahko tja preidete z neposredno izbiro.

- ▶ Na začetnem zaslonu obračajte upravljalni kolut, dokler se ne prikaže geslo »DIRECT LINE«. Izbiro potrdite s tipko »OK«. Nastavite število zelenega parametra. Izbiro potrdite s tipko »OK«.

Izbirate lahko med parametri od 01 do 89. Za lažjo neposredno izbiro so k številkam parametrov prikazana tudi imena parametrov.

4.3.5 FUNCTION BLOCK

Če izberete funkcijo »FUNCTION BLOCK«, se krmilni element za 60 sekund blokira. V tem času lahko očistite komandno ploščo, ne da bi nenamerno spremenili nastavitve naprave. Na ekranu se prikaže števec, ki v sekundah sporoča preostali čas blokade.

4.4 Vnos parametra

Če ste na ravni menija, v katerem imate na izbiro več različnih parametrov, se za trenutni položaj na seznamu kot predogled prikaže vrednost parametra.

Spreminjanje parametrov izvedete z vrtenjem upravljalnega koluta. Da se nova vrednost shrani, pritisnite tipko »OK«. Če želite vnos prekiniti, se dotaknite »MENU«. Parameter ohrani doslej veljavno vrednost.

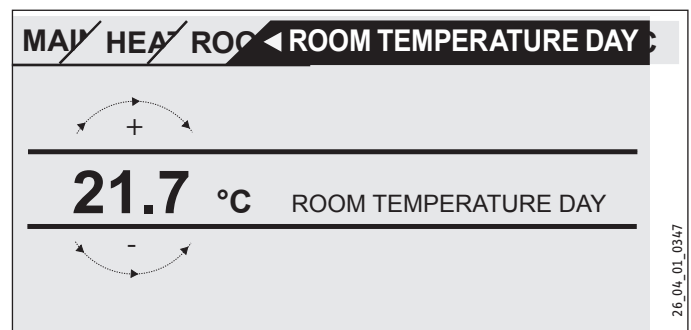


Napotek

Če uporabnik več kot pet minut ne izvede nobenega dejanja, nobenega vrtenja in se ne dotakne tipke »MENU« ali »OK«, prikaz krmilnega elementa samodejno skoči nazaj na začetno sliko. Predhodno izvedene spremembe parametrov, ki niso bile potrjene s tipko »OK«, se izgubijo. Parametri ohranijo do tedaj shranjene vrednosti.

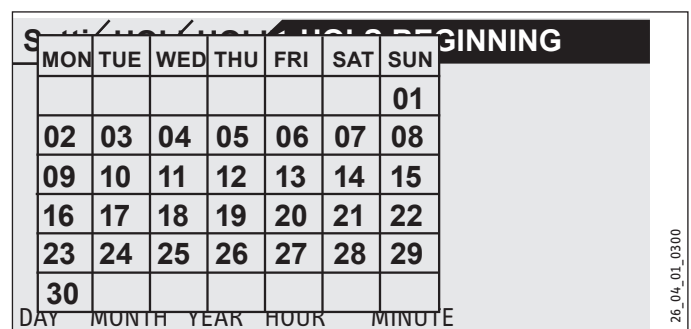
Primer 1

Za vnos zelenih vrednosti temperatur se na zaslonu izpiše s krogom obdano število. To kaže, da lahko vrednost spremenite z vrtenjem upravljalnega koluta.



Primer 2

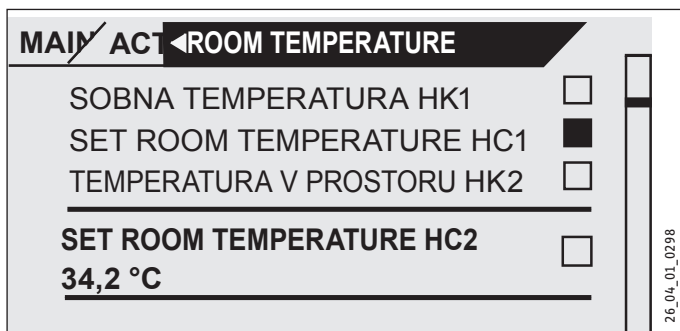
Za nastavev časa počitnic se prikaže koledar izbranega meseca.



Če vrtite upravljalno ploščo, se prikaže izbirno polje, ki ga potem premikate do zelenega dneva.

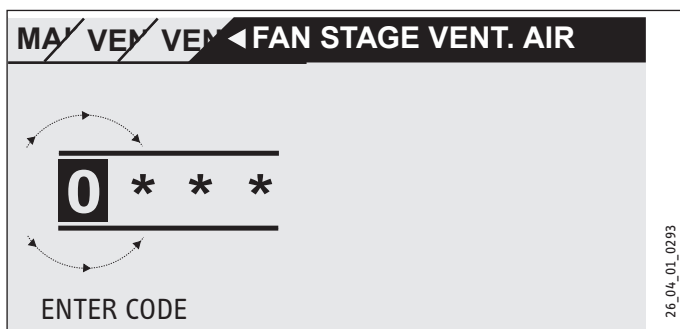
Primer 3

Pri nekaterih parametrih se izbira izvede z označitvijo okvirčka. Aktivne so tiste pozicije, pri katerih je okvirček označen, tj. črno obarvan. Primer je določitev priljubljenih funkcij. S tipko »OK« lahko oznako v okvirčku dodate ali izbrišete, če je bila točka že predhodno označena. Pri priljubljenih funkcijah lahko na ta način izberete do tri vnose v seznam z oznakami.



4.4.1 Dostop za strokovnjaka

Da bi preprečili nepravilne nastavitve, sme nekatere parametre naprave spreminjati samo strokovnjak. Ti parametri so zaščiteni in jih je mogoče spreminjati šele z vnosom kode.



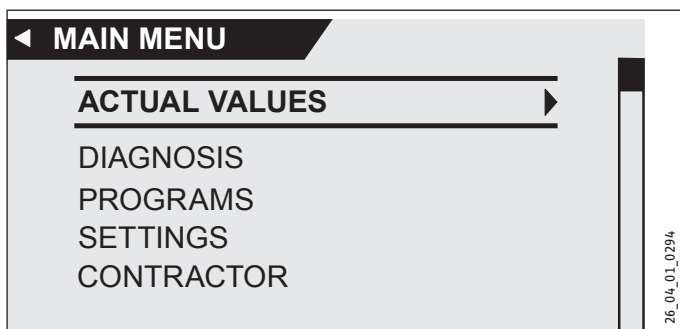
4.5 Main menu



Napotek

Nekatera polja v meniju so zaščiteni z geslom in jih lahko pregleduje ter nastavlja samo serviser.

■ ACTUAL VALUES



V meniju »ACTUAL VALUES« se prikažejo dejanske vrednosti. Seznam najdete v poglavju »Struktura menija«.

■ DIAGNOSIS

□ ■ SYSTEM STATUS

□ □ ■ POWER-OFF

POWER-OFF kaže, ali je prisotna napetost na vhodu zapore elektrodistribucijskega podjetja. Če je napetost prisotna, elektrodistribucijsko podjetje ni blokiralo delovanja nobenega dela naprave.

□ □ ■ OVEN / FIREPLACE

□ □ ■ AIR HEAT EXCH. DEFR.

□ □ ■ EVAPORATOR DEFROST

□ ■ FAULT LIST

V pomnilniku napak je shranjenih zadnjih deset napak. Na prikazovalniku je lahko prikazanih le šest obvestil o napakah. Obračajte upravljalno ploščo, da bi prišli do preostalih vnosov v pomnilniku napak.

MAIN/DIAC FAULT LIST		
01. FAULT NO. 20	11:00 TIME	10. SEP 14
02. FAULT NO. 06	11:01 TIME	10. SEP 14
03. FAULT NO. 20	12:23 TIME	10. SEP 14
04. FAULT NO. 06	12:24 TIME	10. SEP 14
05. FAULT NO. 20	12:34 TIME	10. SEP 14
06. FAULT NO. 06	12:35 TIME	10. SEP 14

UPRAVLJANJE

Upravljanje

PROGRAMS

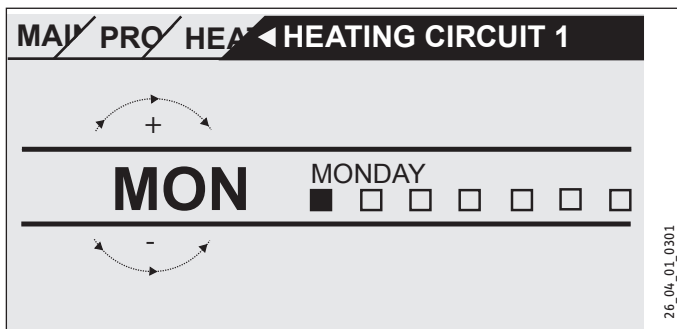
Tukaj določite časovne programe, ki bodo krmilili napravo, če je nastavljeno samodejno delovanje.

HEATING PROGRAM

OGREVALNI KROG 1 | OGREVALNI KROG 2

Za ogrevalna tokokroga 1 in 2 lahko nastavite po en individualni ogrevalni program. Tako določite, kdaj in kako pogosto naj sistem deluje v dnevnem delovanju. V preostalem času naprava ogreva v znižanem načinu delovanja. Zelene vrednosti za dnevno in znižano obratovanje lahko nastavite v točki menija »ROOM TEMPERATURES«.

Najprej izberite, ob katerih dnevih želite aktivno funkcijo »Ogrevanje prostorov«:

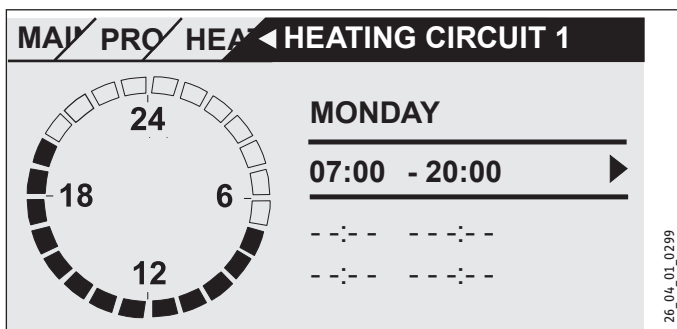


- ob posameznih dnevih (»MONDAY«, ... , »SUNDAY«)
- od ponedeljka do petka (»MON - FRI«)
- v soboto in nedeljo (»SAT - SUN«)
- preko celega tedna (»MON - SUN«)

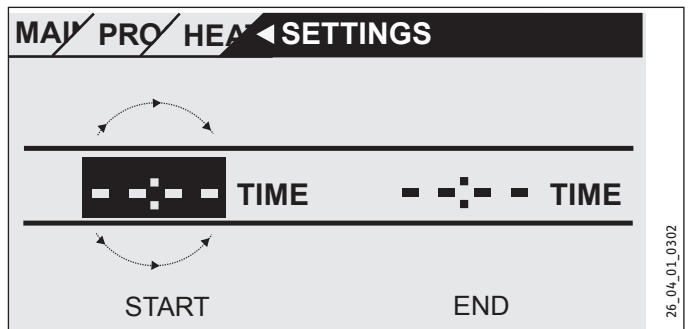
Najprej se prikaže ponedeljek.

- ▶ Izberite dan ali skupino dni.
- ▶ Izbiro potrdite s tipko OK.

Sedaj lahko nastavite po tri pare vklopnih časov. Ti trije pari vklopnih časov so navedeni v prikazu desno poleg ure. Par vklopnih časov sestavljata začetni in končni čas, pri katerem sistem znova preide v prejšnje stanje.



V tem primeru je bil do sedaj nastavljen samo en par vklopnih časov. Pri parih vklopnih časov 2 in 3 vidite namesto časovnih navedb majhne prečne črte. Ta para sta še prosta. S tipko OK izberite enega od prostih parov. S tem preidete do nastavitve pripadajočega začetnega in končnega časa. Pritisnite na tipko OK in prikaže se naslednja slika. Nastavite zeleni čas.



Časovni vnos se izvede s koraki po 15 minut. Lahko nastavite 16.30 ali 16.45, ne pa 16.37. Vnos potrdite s tipko »OK«.

Časovna obdobja preko polnoči

Vsako sredo zvečer se naj ogrevanje od 22. ure dalje aktivira za štiri ure. Torej se ogrevanje konča šele naslednji dan, v četrtek, ob 2.00 uri. Ker pa se dan konča ob polnoči, sta za zeleni program možna dva vklopna časa. Najprej morate pod sredo nastaviti obdobje od 22.00 do 0.00, nato pod četrtek od 0.00 do 02.00.

Brisanje dvojice vklopnih časov

Izberite dvojico vklopnih časov, ki ju želite izbrisati. Pojdite na spreminjanje začetnega časa. Obračajte upravljalno ploščo, da bi spremenili časovno navedbo. Ko ste dosegli 0.00, se z nadaljnjim vrtenjem izbriše dvojica vklopnih časov. Prikaže se prejšnja slika, torej črte namesto števil. Izbiro ponovno potrdite s tipko OK.

DHW PROGRAM

Tukaj lahko nastavljate časovna obdobja, po katerih se priprava sanitarna topla voda glede na nastavljene dnevne temperature. V preostalih fazah so upoštewane nastavljene znižane temperature. Nastavitev časov poteka na isti način kot nastavitev časovnih programov. Nastavljene vrednosti za dnevni in znižani način delovanja lahko nastavite tako, kot je opisano v poglavju Sanitarna voda.

Primer: Toplo vodo želite segrevati dvakrat dnevno, in sicer od 22.00 ure zvečer do 5:00 ure zjutraj naslednjega dne in nato od 8.00 do 11.00 ure. Ker se dan začne ob 0.00 uri, morate programiranje začeti ob 0.00 uri. Prva dvojica vklopnih časov traja od 0.00 ure do 05.00 ure. Druga dvojica vklopnih časov se začne ob 8.00 uri in konča ob 11.00 uri. Tretji par vklopnih časov se začne ob 22.00 in konča ob 24.00.

Dvojice vklopnih časov je treba izbrati tako, da je med vklopom in izklopom možno celotno pregrevanje hranilnika tople vode (najmanj 3 ure).

FAN PROGRAM

Nastavitev poteka na isti način kot nastavitev programov za ogrevanje in pripravo sanitarne tople vode.

HOLIDAY PROGRAM

Če med počitnicami noben ne biva v hiši, ogrevanje, priprava sanitarne tople vode in prezračevanje ni potrebno v polnem obsegu. Vse zahtevane temperature se nastavijo na nastavljene vrednosti funkcije pripravljenosti. Določite prvi in zadnji dan počitnic. Nastavitev poteka tako, kot je opisano pod »Time / date«. Ko je počitnic konec, naprava ponovno deluje po nastavljenih programih.

<input type="checkbox"/> <input type="checkbox"/> <input type="checkbox"/> <input type="checkbox"/> ■ HOLS BEGINNING
<input type="checkbox"/> <input type="checkbox"/> <input type="checkbox"/> <input type="checkbox"/> ■ DAY
<input type="checkbox"/> <input type="checkbox"/> <input type="checkbox"/> <input type="checkbox"/> ■ MONTH
<input type="checkbox"/> <input type="checkbox"/> <input type="checkbox"/> <input type="checkbox"/> ■ YEAR
<input type="checkbox"/> <input type="checkbox"/> <input type="checkbox"/> <input type="checkbox"/> ■ HOUR
<input type="checkbox"/> <input type="checkbox"/> <input type="checkbox"/> <input type="checkbox"/> ■ MINUTE
<input type="checkbox"/> <input type="checkbox"/> ■ HOLIDAYS ENDING
<input type="checkbox"/> <input type="checkbox"/> <input type="checkbox"/> <input type="checkbox"/> ■ DAY
<input type="checkbox"/> <input type="checkbox"/> <input type="checkbox"/> <input type="checkbox"/> ■ MONTH
<input type="checkbox"/> <input type="checkbox"/> <input type="checkbox"/> <input type="checkbox"/> ■ YEAR
<input type="checkbox"/> <input type="checkbox"/> <input type="checkbox"/> <input type="checkbox"/> ■ HOUR
<input type="checkbox"/> <input type="checkbox"/> <input type="checkbox"/> <input type="checkbox"/> ■ MINUTE

■ PARTY PROGRAM

V tej točki menija lahko dnevno delovanje podaljšate za nekaj ur. Vnesite začetek in konec vašega družabnega srečanja. Nastavite lahko uro, ki sega v drugi dan.

■ SETTINGS

■ HEATING

Naprava podpira obratovanje dveh ogrevalnih krogov, na primer en neposredni za radiatorje in en mešalni za talno ogrevanje.

Za nastavitve na prvem ogrevalnem tokokrogu pojdite v podmeni »ROOM TEMPERATURES HC1«.

■ ROOM TEMPERATURES HC1

<input type="checkbox"/> <input type="checkbox"/> <input type="checkbox"/> <input type="checkbox"/> ■ DNEVNE SOBNE TEMPERATURE HC1
<input type="checkbox"/> <input type="checkbox"/> <input type="checkbox"/> <input type="checkbox"/> ■ NOČNE SOBNE TEMPERATURE HC1
<input type="checkbox"/> <input type="checkbox"/> <input type="checkbox"/> <input type="checkbox"/> ■ SOBNA TEMPERATURA V PRIPRAVLJENOSTI HC1
<input type="checkbox"/> <input type="checkbox"/> <input type="checkbox"/> <input type="checkbox"/> ■ ROČNA NASTAVITEV HC1
<input type="checkbox"/> <input type="checkbox"/> <input type="checkbox"/> <input type="checkbox"/> ■ SOBNA TEMPERATURA HK1

Želena temperaturo v prostoru nastavite za dnevni in znižani način delovanja ter za delovanje v stanju pripravljenosti.

Primer: Izbirno polje premaknite do točke »ROOM TEMP. STANDBY« in se dotaknite tipke OK. Prišli ste do nastavitve parametrov. Prikaže se trenutno nastavljena vrednost. Nastavite vrednost 10. Na ta način naprava, ki deluje v načinu »STANDBY«, poskrbi, da je temperatura v prostoru 10 °C.

»MANUAL SET HC«: V tej točki menija nastavite temperaturo dovoda ogrevalnega sistema za ročni način delovanja.

SOBNA TEMPERATURA: Ta točka menija, prikaz trenutne vrednosti, se prikaže le, če je priključeno tipalo temperature v prostoru.

■ ROOM TEMPERATURES HC2

Glejte poglavje »ROOM TEMPERATURES HC1«. Ustrezno nastavite vrednosti v tem podmeniju.

■ HEATING CURVE HC1

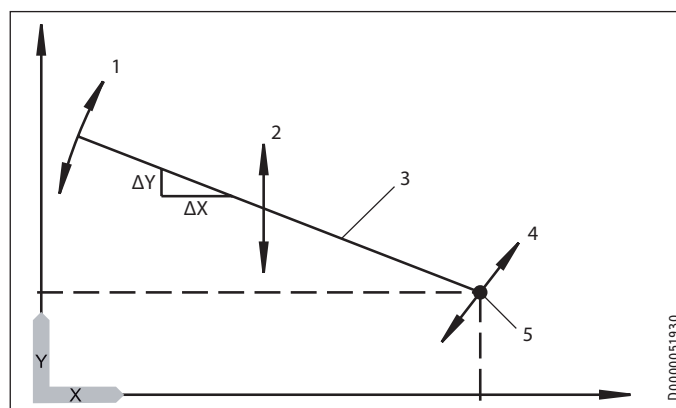
<input type="checkbox"/> <input type="checkbox"/> <input type="checkbox"/> <input type="checkbox"/> ■ GRADIENT HC1	P13
<input type="checkbox"/> <input type="checkbox"/> <input type="checkbox"/> <input type="checkbox"/> ■ LOW END HC1	P14
<input type="checkbox"/> <input type="checkbox"/> <input type="checkbox"/> <input type="checkbox"/> ■ ROOM INFLUENCE HC1	P15
<input type="checkbox"/> <input type="checkbox"/> <input type="checkbox"/> <input type="checkbox"/> ■ FLOW PROPORTION HC1	P19
<input type="checkbox"/> <input type="checkbox"/> <input type="checkbox"/> <input type="checkbox"/> ■ MAX. SET VALUE HC1	
<input type="checkbox"/> <input type="checkbox"/> <input type="checkbox"/> <input type="checkbox"/> ■ MIN. SET VALUE HC1	
<input type="checkbox"/> <input type="checkbox"/> <input type="checkbox"/> <input type="checkbox"/> ■ HEATING CURVE HC1	

Samo pri pravilni gredni krivulji za posamezni objekt ostane temperatura v prostoru konstantna pri vsaki zunanji temperaturi. Pravilna izbira gredne krivulje je torej zelo pomembna! Če je gredna krivulja nastavljena zelo natančno, tudi naprava deluje varčneje. Zato poskusite optimalno nastaviti vašo gredno krivuljo. Znižajte trenutno gredno krivuljo toliko, da temperatura dovoda zadošča za ogrevanje. Gredna krivulja mora biti torej skoraj ravna.

- ▶ Termostatske ventile v vodilnem prostoru, na primer v dnevni sobi ali kopalnici, odprite do konca (snemite glavo).
- ▶ Gredno krivuljo prilagodite različnim zunanjim temperaturam tako, da se v vodilnem prostoru (dnevna soba ali kopalnica) nastavi želena temperatura. Sedaj bo sobno temperaturo v teh prostorih (glej naslednjo sliko) uravnava gredna krivulja.

Orientacijske vrednosti za začetek:

Parameter	Talno ogrevanje	Radiatorsko ogrevanje
<input type="checkbox"/> <input type="checkbox"/> <input type="checkbox"/> <input type="checkbox"/> ■ GRADIENT	0,4	0,8
<input type="checkbox"/> <input type="checkbox"/> <input type="checkbox"/> <input type="checkbox"/> ■ LOW END	3 K	10 K
<input type="checkbox"/> <input type="checkbox"/> <input type="checkbox"/> <input type="checkbox"/> ■ ROOM TEMPERATURE DAY (P01)	20 °C	20 °C



X Zunanja temperatura [°C]

Y Želena temperatura ogrevalnega kroga [°C]

- 1 Vpliv naraščanja
Naraščanje = $\Delta Y / \Delta X$
= sprememba temperature ogrevalnega kroga/sprememba zunanje temperature
- 2 Vpliv spremembe začetne temperature
- 3 Heating curve
- 4 Vpliv nastavljene temperature v prostoru
- 5 Low end

■ GRADIENT

S parametrom »GRADIENT« določite, kako močno sprememba zunanje temperature vpliva na naraščanje temperature dovoda. Pogosta težava: Če je temperatura v prostoru pri nizkih zunanjih temperaturah (pribl. -10 °C) prenizka, morate povečati naraščanje.

LOW END

S spremembo parametra »LOW END« vzporedno premaknete grelno krivuljo. Značilni primeri uporabe so pojasnjeni v poglavju »Odpravljanje težav«.

ROOM INFLUENCE

Če želite, da temperatura v prostoru vpliva na grelno krivuljo, morate v svoje stanovanje vgraditi dodatni krmilni element »FES Komfort«. Ker ima talno ogrevanje pozen odziv na temperaturo v prostoru, lahko tako zmanjšate dodatno segrevanje, na primer zaradi sončne svetlobe ali kamina. Za parameter »ROOM INFLUENCE« morate vnesti vrednost >0.

Nastavljena temperatura ogrevalnega tokokroga = Nastavljena temperatura ogrevalnega tokokroga po grelni krivulji + + ((Nastavljena temperatura v prostoru – Temperatura zraka v prostoru) * Vpliv prostora * Naraščanje/10)

FLOW PROPORTION

Dovod pomeni cevi, ki v ogrevalni sistem dovajajo toplo vodo. Povratek odvaja ohlajeno vodo iz ogrevalnega sistema v ogrevalno napravo. S parametrom »FLOW PROPORTION« nastavite, ali naj ogrevalni sistem obratuje z reguliranjem temperature dovoda ali z reguliranjem temperature povratka.

Flow proportion	Posledica
0	Ogrevalna naprava, krmiljena s temperaturo povratka
100	Ogrevalna naprava, krmiljena s temperaturo dovoda
50	Razvodno krmiljenje (50 % krmiljenje povratka in 50 % krmiljenje dovoda)
30	Razvodno krmiljenje (70 % krmiljenje povratka in 30 % krmiljenje dovoda)
80	Razvodno krmiljenje (20 % krmiljenje povratka in 80 % krmiljenje dovoda)

Vrednosti za ogrevalni krog 1 v običajnem primeru ne smejo biti nastavljene nižje od 50 (priporočilo: 30), da bi omejili vpliv temperature dovoda. Temperatura dovoda predvsem močno niha v prehodnem času z vklopom in izklopom toplotne črpalke. Zaradi teh močnih nihanj bi se po potrebi dodatno vklopili dopolnilni grelniki, čeprav bi lahko toplotna črpalka sama pokrila trenutni primanjkljaj toplote.

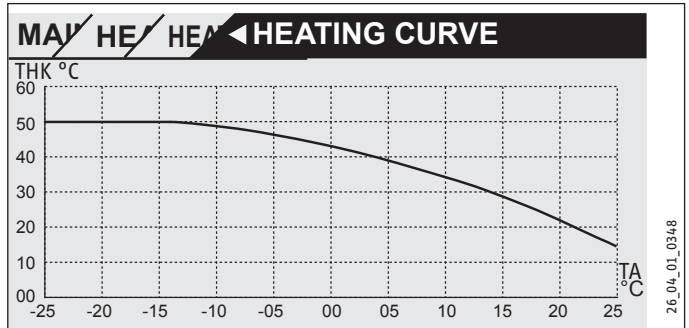
Za ogrevalni krog 2 se delež vtoka ne preveri. Tukaj bi bilo treba vedno nastaviti 100, ker mešalni tokokrog nima tipala povratka.

MIN. SET VALUE / MAX. SET VALUE

S temi parametri nastavite minimalno in maksimalno želeno temperaturo ogrevalnega tokokroga. Te vrednosti omejuje grelno krivuljo v zgornjem in spodnjem področju. Tudi če bi izračunana grelna krivulja prekoračila te mejne vrednosti, se omeji na te nastavljene vrednosti.

HEATING CURVE

V tej točki menija je možen prikaz grelnih krivulj za oba ogrevalna tokokroga.

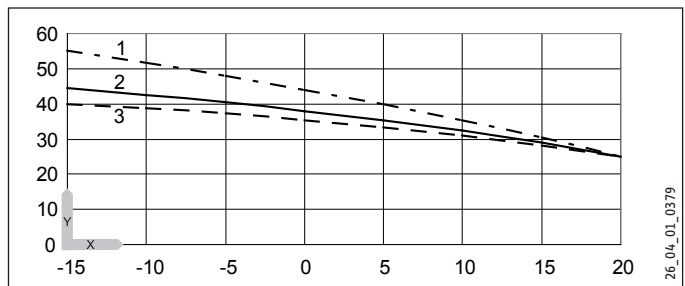


Pri tem morate upoštevati, da parameter »FLOW PROPORTION« vpliva na grelno krivuljo »HC1«. S tem je grelna krivulja občutno nižja od pteka temperature dovoda. (glejte primera 1 in 2).

Grelna krivulja za »HC2« je krivulja temperature dovoda.

Primer 1 (grelna krivulja 55/40)

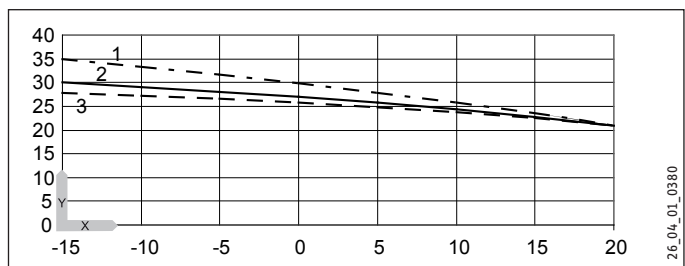
Grelna krivulja 55/40 za radiatorsko ogrevanje (nastavljena vrednost temperature v prostoru 20 °C, začetna temperatura 5 °C, naraščanje 0.65, delež dovoda 30 %, projektna temperatura -15 °C)



- X Zunanja temperatura [°C]
- Y Temperatura ogrevanja [°C]
- 1 Vtok
- 2 Heating curve
- 3 Povratek

Primer 2 (grelna krivulja 35/28)

Grelna krivulja 35/28 za talno ogrevanje (nastavljena vrednost temperature v prostoru 20 °C, začetna temperatura 1 °C, naraščanje 0,3, delež dovoda 30 %, projektna temperatura -15 °C)



- X Zunanja temperatura [°C]
- Y Temperatura ogrevanja [°C]
- 1 Vtok
- 2 Grelna krivulja
- 3 Povratek

Če ste grelno krivuljo uspešno nastavili, termostatske ventile nastavite na zeleno temperaturo.



Napotek

Znižanja temperature v celotnem objektu naj ne bi izvajali z zapiranjem termostatskih ventilov. Namesto tega uporabite nočne programe ali nastavite temperaturo v prostoru s parametrom »HOTTER / COLDER«.

4.5.1 STANDARD SETTING

Ti parametri so rezervirani za inštalaterja in opisani v navodilih za montažo.

DHW

DHW TEMPERATURES

<input type="checkbox"/> <input type="checkbox"/> <input checked="" type="checkbox"/> DHW SET DAY	P04
<input type="checkbox"/> <input type="checkbox"/> <input checked="" type="checkbox"/> DHW SET NIGHT	P05
<input type="checkbox"/> <input type="checkbox"/> <input checked="" type="checkbox"/> DHW SET STANDBY	P06
<input type="checkbox"/> <input type="checkbox"/> <input checked="" type="checkbox"/> DHW SET MANUAL	P11
<input type="checkbox"/> <input type="checkbox"/> <input checked="" type="checkbox"/> DHW TEMPERATURE	

Tu nastavite zelene temperature sanitarne tople vode. Vnesite vrednosti za dnevno in znižano delovanje, za delovanje v stanju pripravljenosti in za ročno delovanje. Temperatura v hranilniku sanitarne tople vode se glede na način delovanja prilagodi ustrezni nastavljeni vrednosti. Pod »DHW TEMPERATURE« se prikaže trenutna temperatura vode v posodi hranilnika.

MIXED WATER AMOUNT

V tem meniju se pri tej napravi ne prikažejo nobeni drugi parametri razen dejanske vrednosti »MIXED WATER AMOUNT«.

STANDARD SETTING

Ti parametri so rezervirani za inštalaterja in opisani v navodilih za montažo.

VENTILATION

Tukaj lahko nastavljate parametre za osrednje prezračevanje vašega stanovanja.

<input type="checkbox"/> <input type="checkbox"/> <input checked="" type="checkbox"/> VENTILATION STAGES	
<input type="checkbox"/> <input type="checkbox"/> <input checked="" type="checkbox"/> DAY STAGE	
<input type="checkbox"/> <input type="checkbox"/> <input checked="" type="checkbox"/> NIGHT STAGE	
<input type="checkbox"/> <input type="checkbox"/> <input checked="" type="checkbox"/> STANDBY STAGE	
<input type="checkbox"/> <input type="checkbox"/> <input checked="" type="checkbox"/> PARTY STAGE	
<input type="checkbox"/> <input type="checkbox"/> <input checked="" type="checkbox"/> MANUAL STAGE	
<input type="checkbox"/> <input type="checkbox"/> <input checked="" type="checkbox"/> TIME	
<input type="checkbox"/> <input type="checkbox"/> <input checked="" type="checkbox"/> UNSCHED. VENT TIME STAGE 0	
<input type="checkbox"/> <input type="checkbox"/> <input checked="" type="checkbox"/> UNSCHED. VENT TIME STAGE 1	
<input type="checkbox"/> <input type="checkbox"/> <input checked="" type="checkbox"/> UNSCHED. VENT TIME STAGE 2	
<input type="checkbox"/> <input type="checkbox"/> <input checked="" type="checkbox"/> UNSCHED. VENT TIME STAGE 3	

VENTILATION STAGES

Ventilatorji lahko delujejo v treh različnih stopnjah.

	stopnja	
Zračenje za zaščito proti vlagi	0	Prezračevanje, ki je potrebno za zaščito zgradbe v običajnih pogojih uporabe pri deloma zmanjšanih obremenitvah zaradi vlage, na primer zaradičasne odsotnosti uporabnika in nobenega sušenja perila v določeni enoti uporabe.
Zmanjšano prezračevanje	1	Prezračevanje, ki je potrebno za doseganje minimalnih higienskih standardov in zaščite zgradbe v običajnih pogojih uporabe pri deloma zmanjšanih obremenitvah zaradi vlage, na primer zaradičasne odsotnosti uporabnika.
Nazivno prezračevanje	2	Prezračevanje, ki je potrebno za doseganje higienskih zahtev in zaščito zgradbe med prisotnostjo uporabnika (običajni način).
Intenzivno prezračevanje	3	Začasno prezračevanje s povečanim volumnim pretokom zraka za odvajanje konic obremenitve. Pri intenzivnem prezračevanju se domneva podpora uporabnika (začasno ročno odpiranje oken).

TIME

Običajno naprava regulira, kdaj in koliko časa deluje ventilator. Vendar pa lahko s hitrim dostopom »VENTILATION STAGES« dovolite izjemno prezračevanje.

V točki »UNSCHEd. VENT TIME STAGE 1« nastavite, koliko minut naj deluje ventilator, če ste napravo prestavili na stopnjo 1 v točki menija »VENTILATION STAGES«. V petminutnih korakih lahko nastavite vrednosti med 0 in 1000 minut. Ustrezno določite čase prezračevanja za stopnje 0, 2 in 3.

Izbrana stopnja prezračevanja se uveljavi šele po 20 sekundah.

Hitro prezračevanje z zunanjim stikalom

Z zunanjim stikalom, ki ga vgradite ob montaži, lahko prezračevanje takoj nastavite na stopnjo 3. Prezračevanje deluje na stopnji 3 in se izklopi šele po preteku časa, ki je nastavljen pri parametru »UNSCHEd. VENT TIME STAGE 3«.

Prezračevanje za zaščito proti vlagi (stopnja 0)

V regulaciji je vključeno prezračevanje za zaščito proti vlagi. Ta funkcija je namenjena zaščiti pred poškodbami zaradi vlage, kadar prezračevanje ni zaželeno. To je potrebno npr. med daljšo odsotnostjo zaradi počitnic. V ta namen mora biti v meniju »VENTILATION / PARAMETER« parameter za zaščito proti vlagi nastavljen na »ON«. Funkcija prezračevanja za zaščito proti vlagi se aktivira po 24-urnem premoru. Pred potekom 24 ur prezračevanje ni aktivno.

Če vlaga v prostoru pri izklopljenem prezračevanju (stopnja 0) preseže mejno vrednost, se prezračevanje vklopi. Ko pade količina vlage pod mejno vrednost za več, kot je nastavljena vrednost histereze, se prezračevanje spet izklopi. Mejna vrednost je odvisna od zunanje temperature.

► Posvetujte se s svojim inštalaterjem.

Popravek moči ventilatorja v odvisnosti od vlage (stopnje 1/2/3)

Inštalater lahko pri stopnjah ventilatorja 1, 2 in 3 aktivira popravek moči ventilatorja v odvisnosti od vlage. Le-ta je odvisen od vlažnosti zraka v prostoru. Pri majhni vlažnosti zraka v prostoru, npr. pozimi, se volumski tok zraka zniža v odvisnosti od parametra zmanjšanje moči. S tem se prepreči prevelika izsušitev. Poleti lahko s popravkom moči ventilatorja v odvisnosti od vlage znižamo previsoko vlažnost v prostoru.

► Posvetujte se s svojim inštalaterjem.

■ SERVICE

»RUNTIME FILTER«: ta parameter prikazuje, kdaj je bila nazadnje opravljena ponastavitev filtra.

»RESET FILTER«: S tem parametrom lahko opravite ponastavitev filtra, tako da izberete »ON«.

■ COOLING

Digitalni daljinski upravljalnik FES Komfort je opremljen s temperaturnim tipalom in senzorjem vlažnosti, ki sta namenjena spremljanju rosišča (npr. pri talnem ogrevanju, stenskem ogrevanju, hladilnih stropih).

Aktivno hlajenje

Ko je aktiviran parameter »COOLING MODE« se vklopita kompresor in odtaljevalni ventil, če je temperatura v ogrevalnem krogu višja od zelene temperature v ogrevalnem krogu.

Hlajenje in priprava sanitarne tople vode

Takoj ko nastane potreba po topli vodi, se hlajenje prekine in začne se priprava tople vode.

Hlajenje in solarni sistem

V točki menija »SOLAR« lahko inštalater s parametrom »PRIORITY SOLAR« nastavi prioriteto načina obratovanja Hlajenje pri priključenem solarnem sistemu. Možne so nastavitve »Prednost solarnik«, »Prednost hlajenje« in časovno krmiljena nastavitve »Prednost čas hlajenja«. Tukaj se nastavi časovni potek hlajenja. Pri aktivirani nastavitvi »Prednost solarnik« se hlajenje ne odobri, dokler so izpolnjeni pogoji za vklop solarnega sistema in niso dosežene maksimalne temperature sistema. Pri nastavitvi »Prednost hlajenje« sta deaktivirani funkciji Preobremenitev solarni in Zaščita kolektorjev. Takoj po zaključku hlajenja se preverijo vklopni pogoji za solarni sistem.

► Aktivirajte hlajenje za zelene ogrevalne kroge, tako da nastavite parameter »COOLING MODE« (»OFF« / »ON«).

■ ROOM TEMPERATURES HC1

■ ROOM TEMPERATURE DAY HC1

■ ROOM TEMP. NIGHT HC1

■ ROOM TEMP. STANDBY HC1

■ ROOM TEMPERATURE HC1

Hlajenje je možno le v povezavi z vmesnim hranilnikom oz. hidravlično ločnico. Za hlajenje z napravo morate parameter »COOLING MODE« nastaviti na vrednost »ON«. V zvezi s potrebnimi nastavitvami se obrnite na strokovnega serviserja.

Hlajenje je odobreno, če je naprava nastavljena na poletno obratovanje in zunanja temperatura 2 uri za 3 K presega želeno temperaturo v prostoru za ogrevanje. Če je nato temperatura v prostoru za vrednost, nastavljeno v parametru »HYST. ROOM TEMP.«, višja od nastavljene temperature v prostoru za hlajenje, se začne hlajenje. Na zaslonu se prikaže simbol snežinke. Obtočna črpalka se vklopi, tripotni ventil se preklopi na ogrevalni krog in aktivira se izhod »Hlajenje«, ki npr. odpre termostatske ventile v prostorih, ki jih je treba hladiti.

Z nastavitvijo temperature v prostoru lahko vplivate na to, kdaj naprava hladi.

■ ROOM TEMPERATURES HC2

Glejte poglavje »ROOM TEMPERATURES HC1«.

■ COOLING MODE HC1

■ COOLING MODE HC1

OFF

ON

■ COOLING SYSTEM HC1

AREA COOLING

zaščiten s kodo

FAN COOLING

zaščiten s kodo

■ HC TEMP. COOLING HC1

zaščiten s kodo

■ HYST. ROOM TEMP. HC1

zaščiten s kodo

■ COOLING MODE HC2

Glejte poglavje »COOLING MODE HC1«.

■ SOLAR

■ SOLAR ACTIVATION

Direct line P80

■

OFF

■

ON

■ TEMP. DIFFERENTIAL

Direct line P81

■ DHW COMPRESSOR DELAY

Direct line P82

■ DHW SOLAR TEMP.

Direct line P83

Če ste priključili solarni sistem, potem tukaj najdete parametre, ki jih je treba določiti za solarno delovanje. Pri solarnem delovanju ima narava za pripravo sanitarne tople vode in ogrevanje podporo solarnega prenosnika toplote.

■ SOLAR ACTIVATION

V točki menija »SOLAR ACTIVATION« nastavite vrednost 1, če želite aktivirati solarno obratovanje.

■ TEMP. DIFFERENTIAL

S pomočjo tega parametra, imenovanega tudi Diferenčna temperatura solarni, opredelite temperaturno vrednost, ki se uporablja za vklopni in izklopni prag solarne obtočne črpalke.

Če je temperatura kolektorja za »TEMP. DIFFERENTIAL« + »SOLAR HYSTERESIS« višja od temperature povratka, se vklopi solarna črpalka. Če je temperatura v kolektorjih višja od temperature povratka samo še za »TEMP. DIFFERENTIAL« - »SOLAR HYSTERESIS«, se solarna črpalka izklopi. Parameter »SOLAR HYSTERESIS« nastavi inštalater.

UPRAVLJANJE

Upravljanje

Pri tem morate paziti, da točka izklopa ni pod temperaturo povratka. To se lahko zgodi, če je histereza nastavljena višje kot temperaturna razlika. Čim večja je razlika v temperaturi solarnega ogrevanja, tem kasneje se vklopi solarna obtočna črpalka, ko začne sijati sonce. Hkrati upade nevarnost koriščenja toplote iz hranilnika toplote. Pri tem bi šel tok toplotne energije v obratni smeri, kar pomeni, da bi se že segreta voda ohladila, ker bi bilo sončno sevanje prešibko.

DHW COMPRESSOR DELAY

Če deluje solarna obtočna črpalka, se kompresor za to določeno časovno obdobje blokira. Priprava sanitarne vode v tem času poteka samo s solarno energijo.

DHW SOLAR TEMP.

Ko je hranilnik sanitarne tople vode segret in ko je dosežena nastavljena temperatura dovoda in ko je temperatura kolektorjev še vedno visoka, je mogoče hranilnik dogreti na višjo temperaturo, da bi shranili solarno energijo. Tukaj nastavite temperaturno vrednost, do katere želite segreti hranilnik.



OPAZORILNO opekline

Parameter »DHW SOLAR TEMP.« sme biti nastavljen nad 60 °C samo v primeru, ko so bili izvedeni ustrezni ukrepi za zaščito pred nevarnostjo oparin. Pri izstopnih temperaturah nad 43 °C obstaja nevarnost oparin.

Če želite uporabljati solarno funkcijo, mora vaš inštalater nastaviti naslednje vrednosti:

MINIMALNI CIKLI (P54)	1
MAKSIMALNI CIKLI (P55)	≥ 50
OUTSIDE TEMP MAX CYC (P56)	0 °C
OUTSIDE TEMP MIN CYC (P57)	25 °C

DRY HEATING PROGRAM

Ogrevalni program za sušenje ni potreben za vsakdanjo uporabo. Pojasnila so navedena v montažnih navodilih za inštalaterja.

COMMISSIONING

KRMILNI ELEMENT

CONTROL UNIT SOFTWARE

Tu se prikaže programska različica krmilnega elementa.

CONTRAST

S parametrom »CONTRAST« lahko nastavite kontrast med znaki, prikazanimi na zaslonu, in ozadjem zaslona.

BRIGHTNESS

LANGUAGE

Tukaj lahko nastavite jezik zaslonskih besedil.

ROOM TEMP CORRECTION

Če temperatura v prostoru, ki jo je izmeril krmilni element, ne ustreza dejanski temperaturi v prostoru, npr. če je tipalo nameščeno na hladno zunanjo steno, lahko na napravi izvedete popravek. S parametrom »ROOM TEMP CORRECTION« nastavite razliko med dejansko in na krmilnem elementu prikazano temperaturo v prostoru.

Primer:

Dejanska temperatura	19 °C
Prikazana temperatura	21 °C
Nova vrednost parametra	-2

RELATIVE HUMIDITY CORRECTION

Če vlažnost zraka v prostoru, ki jo je izmeril krmilni element, ne ustreza dejanski vlažnosti zraka v prostoru, lahko na napravi izvedete popravek. Če je na krmilnem elementu prikazana vrednost prenizka, povečajte vrednost parametra »REL HUMIDITY CORRECTION«.

CONTROLLER

SOFTWARE VERSION

Pod »SOFTWARE VERSION« se prikaže različica programske opreme, ki je nameščena na tiskanem vezju regulatorja. Glede na stanje programske opreme lahko sklepate na tip naprave.

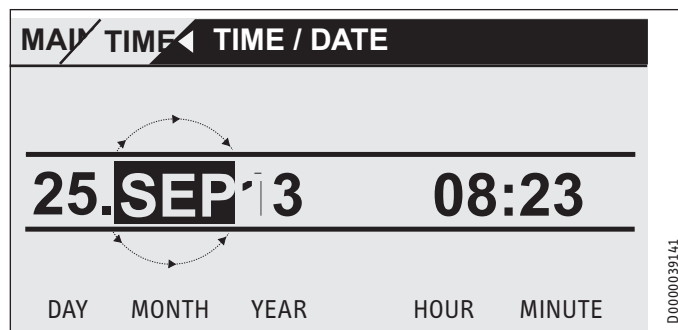
SOFTWARE ID

Pod »SOFTWARE ID« se prikaže tekoča številka programske opreme.

TIME / DATE

TIME / DATE

V meniju »TIME / DATE« vnesete trenutni čas in datum, da lahko naprava ob pravem času vklopi časovne programe, ki ste jih vnesli.



Izbirno oznako namestite nad položaj »YEAR« in izbiro potrdite s tipko »OK«. Nastavite trenutno leto in ga potrdite z »OK«. Usrezno nastavite mesec. Ob nastavitvi »Day« se prikaže koledar, ki vam pomaga pri nastavitvi. Označeno polje premaknite do zelenega dneva. Nova vrednost se shrani, če jo potrdite s pritiskom tipke »OK«.

☐☐■ SUMMERTIME MANUAL

V točki menija »SUMMERTIME MANUAL« lahko nastavite časovno obdobje za poletni čas.

☐☐■ SUMMERTIME AUTOMATIC

Poleg ročnega vnosa premika časa za poletni čas lahko izberete tudi tovarniško predpisani poletni čas. V ta namen nastavite točko menija »SUMMERTIME AUTOMATIC« na »ON«.

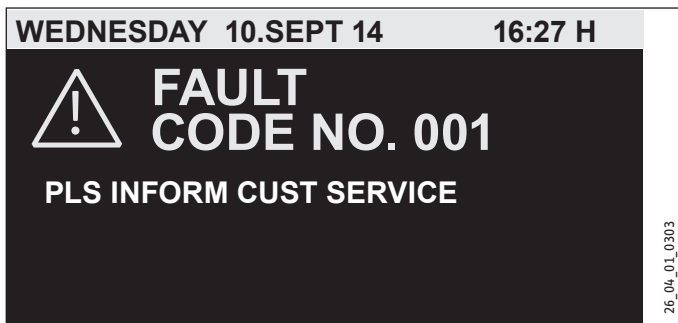
☐■ CONTRACTOR

Za vas kot uporabnika je pomemben samo seznam napak v podmeniju »FAULT SEARCH«.

Parametri v meniju »CONTRACTOR« močno vplivajo na kakovost regulacije naprave, zato so zaščiteni z geslom, ki preprečuje napačne nastavitve. Kot uporabnik naprave vidite te točke menija, toda pri prehodu na naslednjo raven menija, morate vnesti kodo.

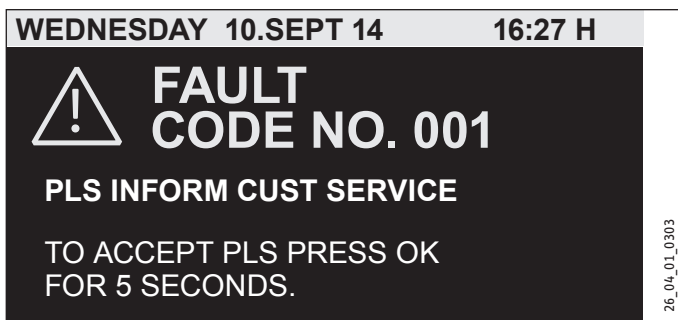
☐☐■ FAULT SEARCH

Če sistem prepozna napako, se ta jasno prikaže v sporočilu, ki sledi.



Če pride do več napak, se prikaže nazadnje nastala napaka. Prosimo, da o tem obvestite strokovnega serviserja.

Da dobite običajni začetni prikaz, morate najprej aktivirati upravljalni element, tako da 5 sekund držite pritisnjeno tipko »MENU«. Sporočilo o napaki prikaže dodatno opozorilo, da morate napako potrditi, tako da 5 sekund držite pritisnjeno tipko »OK«.



Pregled možnih napak je inštalaterju na voljo v poglavju »Sporočila o napakah« v navodilih za montažo.

☐☐☐■ FAULT LIST

Seznam napak je dostopen tudi za vas kot uporabnika. Tam se nahaja seznam najnovejših napak, ki jih je prepoznala naprava. Seznam napak vsebuje vedno zadnjih deset napak. Na prikazovalniku je lahko prikazanih le šest obvestil o napakah. Zavrtite upravljalno ploščo, da pridete do preostalih vnosov na seznamu napak.

MAV/COY	FAU	FAULT LIST
01.	FAULT NO. 20	11:00 TIME 10. SEP 14
02.	FAULT NO. 06	11:01 TIME 10. SEP 14
03.	FAULT NO. 20	12:23 TIME 10. SEP 14
04.	FAULT NO. 06	12:24 TIME 10. SEP 14
05.	FAULT NO. 20	12:34 TIME 10. SEP 14
06.	FAULT NO. 06	12:35 TIME 10. SEP 14

26_04_01_0300

☐☐■ PROCESS VALUES

Prikazane vrednosti so namenjeni analizi napak.

☐☐■ PROCESS STATUS

Prikazane vrednosti so namenjeni analizi napak.

☐☐■ ANALYSIS

V podmeniju »ANALYSIS« so prikazane merilne vrednosti, ki so lahko serviserju v pomoč pri iskanju napak.

☐☐■ INVERTER

Te vrednosti so namenjene analizi napak.

5. Čiščenje, nega in vzdrževanje



Napotek

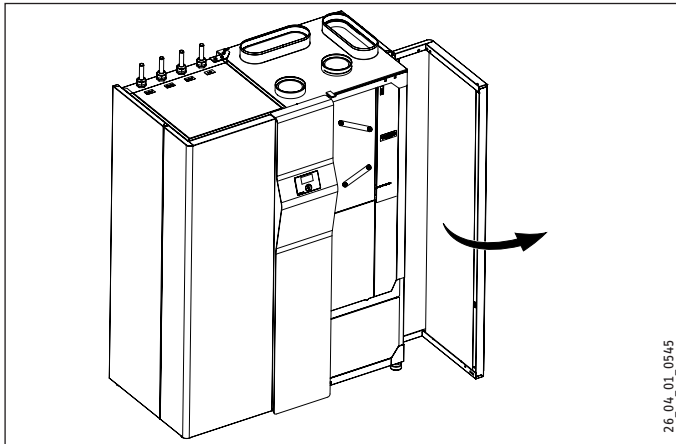
Poskrbite, da se na odprtinah za vstop in izstop zraka ne nabirata sneg in listje.

- ▶ Redno obračajte varnostni ventil, da preprečite zatikanje, npr. zaradi oblog vodnega kamna.

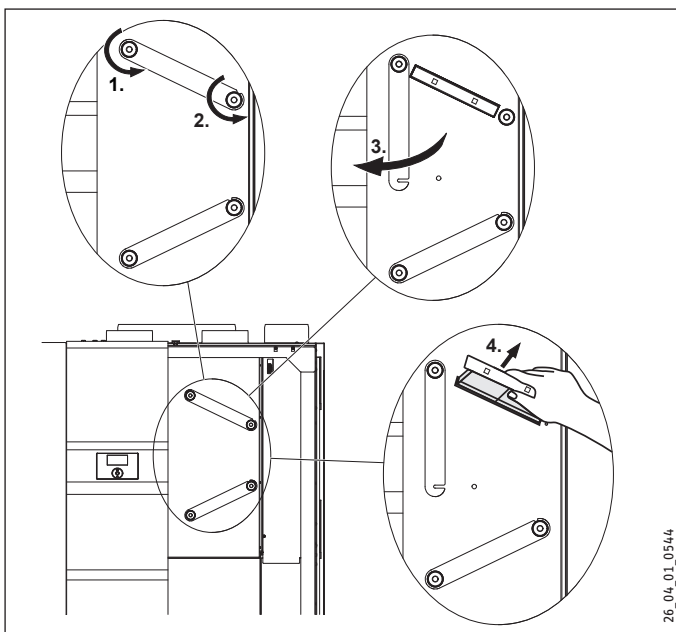
5.1 Menjava filtra zunanega in odpadnega zraka

- ▶ Tipko »MENU« držite tri sekunde.
- ▶ Če ste se že prej pomikali po drevesnem meniju, se s pritiskom na tipko Meni pomaknite na začetni prikaz. Po potrebi morate tipko Meni pritisniti večkrat.
- ▶ Z upravljalno ploščo pojdite na točko »VENTILATION STAGES«.
- ▶ Pritisnite »OK«.
- ▶ Ponovno pritisnite OK, da pridete do nastavitve parametra »UNSCHEDULED VENT.«.
- ▶ Nastavite parameter »UNSCHEDULED VENT.« na 0.

- ▶ Izbiro potrdite s tipko OK.
- ▶ Pri parametru »UNSCHEd. VENT TIME STAGE 0« nastavite ustrezno vrednost, na primer 30 minut.



- ▶ Odprite vrata funkcijskega modula.



- ▶ Popustite desno rebrasto matico z vrtenjem v nasprotni smeri urinega kazalca.
- ▶ Popustite levo rebrasto matico z vrtenjem v nasprotni smeri urinega kazalca, tako da boste lahko odvili navzdol pokrov filtra.
- ▶ Izvlecite kaseto filtra.



Napotek

Pazite, da pri vstavljanju v napravo ne zamenjate filtrov za odpadni in dovodni zrak. Kaseto za filter dovodnega zraka ima na sprednji strani dve luknji za oprijem.

- ▶ Zamenjajte filter.
- ▶ V napravo potisnite novo kaseto filtra.
- ▶ Privijte pokrov filtra v izhodiščni položaj in privijte desno rebrasto matico v smeri urinega kazalca.
- ▶ Privijte levo rebrasto matico.

- ▶ Na upravljalni enoti aktivirajte parameter »RESET FILTER« (»SETTINGS / VENTILATION / SERVICE«).



OPOZORILO poškodbe

Vsa druga dela na napravi sme izvajati le inštalater.



Napotek

Križni protitočni prenosnik toplote, filter za zunanji zrak, uparjalnik in ventilator naj enkrat letno pregleda in po potrebi očisti strokovni serviser.

Čiščenje filtra dovodnih in izpušnih ventilov

- ▶ Če je filter izpušnih ventilov, skozi katerega se odsesa zrak iz prostorov, vgrajen, ga očistite.
- ▶ Če je filter izpušnih dovodnih ventilov, skozi katerega se dovaja zrak v prostore, vgrajen, ga očistite.
- ▶ Če je vgrajen, očistite filter na priključku za zunanji zrak na hrbtni strani naprave.

6. Odpravljanje težav

6.1 Prikažejo se simboli filtrov

Naprava ima vgrajeno samodejno merjenje onesnaženosti filtrov. Zaradi regulacije ventilatorjev na konstantni volumnski pretok vrtilna hitrost ventilatorjev pri onesnaženem filtru naraste. To povečanje vrtilne hitrosti je izkoriščeno za prikaz zamenjave filtra.

Če je filter umazan, se na zaslonu prikaže ta simbol.



Zamenjava filtra zgoraj:

Filter za odpadni zrak je onesnažen. Prosimo, zamenjajte filter za odpadni zrak.



Zamenjava filtra spodaj:

Filter za dovodni zrak je onesnažen. Prosimo, zamenjajte filter za dovodni zrak.



Zamenjava filtra zgoraj in spodaj:

Filtra odpadnega in dovodnega zraka sta onesnažena ali pa sta potekla intervala zamenjave filtrov za odpadni in dovodni zrak (zgoraj). Prosimo, zamenjajte filtra za dovodni in odpadni zrak.

Po treh mesecih se simbol za filter prikaže samodejno.

6.2 Ni sanitarne tople vode

Če kdaj ni sanitarne tople vode, je tu nekaj možnosti, kaj lahko storite sami:

- Če naprava ni pod napetostjo: Preverite varovalko v vaši omarici z varovalkami. Če se je izklopila, jo ponovno vklopite. Če se varovalka po vklopu ponovno izklopi, obvestite o tem svojega obrtnika.
- Če naprava ni pod napetostjo: Preverite, ali sta odprtini vstopa in izstopa prosti. Preverite, ali se je na zaslonu izpisala koda napake in po potrebi obvestite serviserja. Preverite, ali je krmiljenje pravilno nastavljeno.

6.3 Varnostni ventil dovoda hladne vode pušča

To se lahko zgodi med pregrevanjem in je popolnoma običajen pojav.

6.4 Prikaže se simbol za motnjo



Napotek

Če se prikaže ta simbol, gre za napako. Obvestite svojega inštalaterja ali pokličite servisno službo.

6.5 Iz naprave izteka voda

Če iz naprave izteka voda, jo nemudoma izklopite in obvestite svojega inštalaterja.

6.6 Kondenzat na zunanji strani naprave ali na ceveh za zrak

V fazi sušilnega ogrevanja ali ko je relativna zračna vlaga visoka (>60 %), je običajno, da se na zgornji strani naprave in na toplotno izoliranih ceveh za zrak pojavi kondenzat. To naj bi se nehalo, ko je hiša popolnoma suha, kar lahko glede na način gradnje traja do 2 leti. Če se prostor uporablja za sušenje perila, pa lahko še vedno nastaja kondenzat.

- ▶ Preverite, ali so cevi za zrak pravilno montirane in iz njih ne uhaja hladen zrak.

6.7 Sliši se hrup

Ker naprava za delovanje potrebuje veliko zraka, ne more delovati neslišno.

Moteči hrup pa se vsekakor ne sme pojavljati v dnevni sobi ali spalnici. Zato je potrebno,

- da je naprava strokovno nameščena.
- da je prostor za montažo opremljen z dobro zatesnjenimi vrati;
- da so neposredno na napravi v dovodnem in odvodnem kanalu vgrajeni dovolj veliki dušilniki zvoka;
- da so med spalnicami, otroškimi in dnevnimi sobami vgrajeni dodatni dušilniki zvoka;
- da je bila količina zraka nastavljena ustrezno načrtu sistema in preverjena.

Če se med delovanjem ventilatorjev ali toplotne črpalke pojavi drsni hrup, je treba napravo nemudoma izklopiti in o tem obvestiti obrtnika.

Če nastaja med delovanjem toplotne črpalke hrup, ki spominja na drgnjenje, je morda vzrok v ventilatorju za odpadni zrak. Med transportom se lahko ventilator nekoliko zamakne glede na šobo ventilatorja. To lahko povzroči drgnjenje in hrup. Ventilator za odpadni zrak je treba po potrebi poravnati v okviru prvega zagona.

6.8 Želene temperature dovoda, predvsem med sušenjem, niso dosežene

Za sušenje estriha so potrebne toplotne moči, ki so veliko večje od tistih, ki so potrebne za normalno ogrevanje. Zato lahko traja relativno dolgo, da so na primer dosežene začetne temperature. Pravilen potek temperature pri sušenju je zagotovljen s tem, da se vsak posamezni korak začne šele, ko je bila dosežena predpisana temperatura trenutnega koraka. O vseh ostalih motnjah vedno obvestite svojega serviserja.

6.9 Stanovanje je vedno prehladno

Povečajte začetno temperaturo grelne krivulje. Vrednost povečajte za število stopinj, ki jih potrebujete za vašo individualno temperaturo.

6.10 Stanovanje je vedno pretoplo

Znižajte začetno temperaturo grelne krivulje za število stopinj, ki presega vašo individualno temperaturo.

6.11 Stanovanje je pozimi premrzlo

Če je temperatura v stanovanju v prehodnem obdobju v redu, vendar se prostori pri zelo nizkih zunanjih temperaturah (-10 °C) ne segrejejo dovolj, povečajte vrednost grelne krivulje. V prehodnem obdobju postane stanovanje s tem nekoliko topleje. Zato nekoliko znižajte začetno temperaturo.

Drug vzrok je lahko nastavitev bivalenčne točke. Dvig bivalenčne točke pa lahko povzroči višjo porabo energije.

6.12 Stanovanje je pozimi pretoplo

Če naprava pri zelo nizkih temperaturah proizvaja preveč toplote, znižajte vrednost grelne krivulje. V prehodnem obdobju bo zato stanovanje nekoliko hladneje. Zato nekoliko povečajte začetno temperaturo.

6.13 Stanovanje je v prehodnem obdobju prehladno

Možen vzrok je, da je aktivirano poletno obratovanje in je zato ogrevanje izklopljeno. Preklopite napravo na ročno obratovanje ali pa se obrnite na svojega serviserja, ki vam bo spremenil osnovne nastavitve.

Če je temperatura v prostoru v prehodnem obdobju (10 °C) prenizka, je treba zmanjšati naraščanje in povišati začetno temperaturo.

6.14 Stanovanje je v prehodnem obdobju pretoplo

- ▶ Nekoliko povečajte naraščanje in znižajte začetno temperaturo grelne krivulje.

6.15 Stanovanje je poleti pretoplo

Nastavite poletno delovanje in po potrebi aktivirajte pasivno hlajenje.

6.16 Kakovost zraka je preslaba

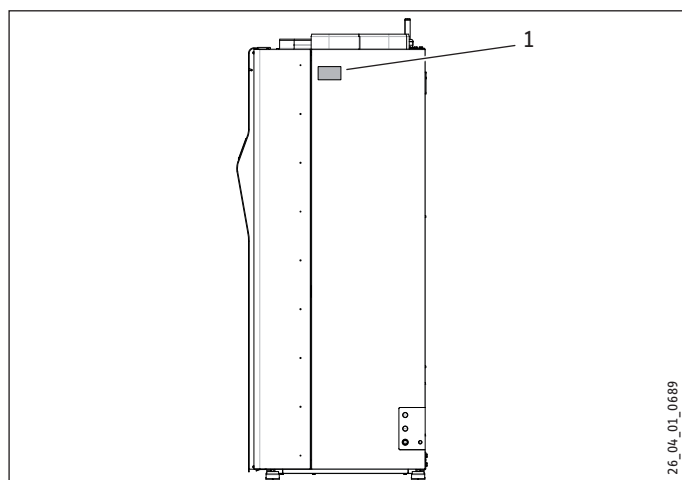
- ▶ Povečajte stopnjo ventilatorja.

6.17 Zrak je pozimi presuh

- ▶ Stopnjo ventilatorja nastavite na 1.
- ▶ Aktivirajte popravek vlažnosti.

Napravo med odsotnostjo preklopite na reducirano prezračevanje. V ta namen lahko nastavite na primer program prezračevanja. To pomeni, da nastavite čas, med katerim naprava deluje v dnevnem načinu. Preostali čas deluje naprava s stopnjo ventilatorja, ki ga nastavite s parametrom »NIGHT STAGE«.

Če ne morete odpraviti vzroka, pokličite serviserja. Za boljšo in hitrejšo pomoč mu posredujte številko s tipske ploščice (000000-0000-000000).



1 Tipska tablica

7. Struktura menija



Napotek

Nekatera polja v meniju so zaščiteni z geslom in jih lahko pregleduje ter nastavlja samo serviser.

Menijska točka/parameter	Možnosti	Neposredno	Enota	Opis
■ ACTUAL VALUES				
□■ ROOM TEMPERATURE				
□□■ ROOM TEMPERATURE HC1			°C	Ta vrednost je prikazana samo, če je krmilni element priključen kot zunanji krmilni element. Ta vrednost se ne prikaže, če je krmilni element vgrajen v napravo.
□□■ SET ROOM TEMPERATURE HC1		34	°C	
□□■ RELATIVE HUMIDITY HC1			%	Glejite »ROOM TEMPERATURES HC1«.
□□■ ROOM TEMPERATURE HC2			°C	Glejite »ROOM TEMPERATURE HC1«. Temperatura v prostoru za drugi ogrevalni krog je prikazana le, kadar je priključeno tipalo temperature v prostoru ali zunanji krmilni element.
□□■ SET ROOM TEMPERATURE HC2			°C	
□□■ RELATIVE HUMIDITY HC2			%	Glejite »ROOM TEMPERATURES HC1«.
□■ HEATING				
□□■ OUTSIDE TEMPERATURE		32	°C	
□□■ ACTUAL VALUE HC1			°C	Temperatura v ogrevalnem krogu, ki se izračuna iz temperature dovoda in povratka, ponderirana z vrednostjo, ki je nastavljena s parametrom »FLOW PROPORTION«. Med polnjenjem s sanitarno toplo vodo se s tem parametrom prikaže temperatura sanitarne vode, s katero se polni hranilnik.
□□■ SET VALUE HC1			°C	Predpisana temperatura za ogrevalni tokokrog
□□■ ACTUAL VALUE HC2			°C	
□□■ SET VALUE HC2			°C	
□□■ FLOW TEMPERATURE			°C	Dovod je ogrevalna cevna povezava med toplotno črpalko in toplotnimi porabniki (radiatorji ali izmenjevalniki toplote v hranilniku sanitarne tople vode). V tem odseku cevi vidite temperaturo vode.
□□■ RETURN TEMP.			°C	Povratek je ogrevalna cevna povezava med toplotnimi porabniki in toplotno črpalko. V tem odseku cevi vidite temperaturo vode.
□□■ PRESSURE HTG CIRC			bar	
□□■ FLOW RATE			l/min	
□■ DHW				
□□■ DHW TEMPERATURE			°C	kaže trenutno temperaturo vode v posodi hranilnika
□□■ DHW SET TEMPERATURE			°C	
□□■ DOME TEMPERATURE			°C	
□□■ MIXED WATER AMOUNT			l	
□■ VENTILATION				
□□■ VENTILATION AIR ACTUAL			Hz	pomeni trenutno vrtilno hitrost dovodnega ventilatorja.
□□■ VENTILATION AIR SET			m ³ /h	ta vrednost določa, s kolikšnim odstotkom maksimalne krmilne napetosti deluje dovodni ventilator. Dovodni zrak je segret zunanji zrak, ki se vpihuje v območje dovoda zraka (dnevna soba, spalnica, otroška soba).
□□■ EXTRACT AIR ACTUAL			Hz	trenutna vrtilna hitrost odvodnega ventilatorja
□□■ EXTRACT AIR SET			m ³ /h	Ta vrednost določa, s kolikšnim odstotkom maksimalne krmilne napetosti deluje odvodni ventilator. Odpadni zrak je izrabljen zrak, ki se odsesava iz območja odvoda zraka (kopalnica, kuhinja, WC).
□□■ EXTRACT AIR HUMIDITY			%	
□□■ EXTRACT AIR TEMP.			°C	
□□■ DEW PT TEMP EXTR AIR			°C	
□■ COOLING				
□□■ DEW POINT TEMP.HC1			°C	
□□■ DEW POINT TEMP.HC2			°C	
□■ SOLAR POWER				
□□■ COLLECTOR TEMP.			°C	Temperatura solarnega kolektorja
□■ HEAT GENERATOR				
□□■ HEATING STAGE				
□■ HEAT PUMP				
□□■ HOT GAS TEMPERATURE			°C	Ta vrednost navede temperaturo plinastega hladiva na vhodu v kondenzator.
□□■ HIGH PRESSURE			bar	
□□■ LOW PRESSURE			bar	
□□■ EVAPORATOR TEMP.			°C	V uparjalniku se hladivo pod nizkim pritiskom upari. S tem se odvzame toploto zračnemu toku.

UPRAVLJANJE

Struktura menija

Menijska točka/parameter	Možnosti	Neposredno	Enota	Opis
<input type="checkbox"/> <input checked="" type="checkbox"/> CONDENSER TEMP.			°C	V kondenzatorju se hladivo pod visokim pritiskom utekočini. S tem se sprosti toplota, ki se prenese ogrevalnemu mediju. V kondenzatorju se hladivo pod visokim pritiskom utekočini. S tem se sprosti toplota, ki se prenese ogrevalnemu mediju.
<input type="checkbox"/> <input checked="" type="checkbox"/> OIL SUMP TEMPERATURE			°C	
<input type="checkbox"/> <input checked="" type="checkbox"/> EXPELLED AIR ACTUAL			Hz	trenutno število vrtljajev izstopnega ventilatorja
<input type="checkbox"/> <input checked="" type="checkbox"/> EXPELLED AIR SET				Nastavljeni volumnski pretok ventilatorja toplotne črpalke
<input type="checkbox"/> <input checked="" type="checkbox"/> DIFF. PRESSURE EVAP.			Pa	
<input type="checkbox"/> <input checked="" type="checkbox"/> COMPRESSOR STARTS				
<input type="checkbox"/> <input checked="" type="checkbox"/> AMOUNT OF HEAT				
<input type="checkbox"/> <input checked="" type="checkbox"/> HEAT METER HTG DAY			kWh	količina toplote, ki jo je toplotna črpalka na ta dan oddala v ogrevalni krog.
<input type="checkbox"/> <input checked="" type="checkbox"/> HEAT METER HTG TTL			MWh	količina toplote, ki jo je od prvega zagona naprave oddala v ogrevalni krog toplotna črpalka.
<input type="checkbox"/> <input checked="" type="checkbox"/> HEAT METER DHW DAY			kWh	količina toplote, ki jo je toplotna črpalka na ta dan oddala hranilniku toplote.
<input type="checkbox"/> <input checked="" type="checkbox"/> HEAT METER DHW TTL			MWh	količina toplote, ki jo je toplotna črpalka oddala hranilniku toplote od prvega zagona naprave.
<input type="checkbox"/> <input checked="" type="checkbox"/> HEAT M BOOST HTG TTL			MWh	količina toplote, ki jo je od prvega zagona naprave oddal v ogrevalni tokokrog električni dopolnilni grelnik
<input type="checkbox"/> <input checked="" type="checkbox"/> HEAT M BOOST DHW TTL			MWh	količina toplote, ki jo je od prvega zagona naprave oddal hranilniku toplote električni zasilni / dopolnilni grelnik
<input type="checkbox"/> <input checked="" type="checkbox"/> HEAT M RECOVERY DAY			kWh	količina toplote, ki je bila na ta dan pridobljena iz prezračevalne naprave.
<input type="checkbox"/> <input checked="" type="checkbox"/> HEAT M RECOVERY TTL			MWh	količina toplote, ki je bila pridobljena iz prezračevalne naprave od prvega zagona naprave.
<input type="checkbox"/> <input checked="" type="checkbox"/> HM SOLAR HTG DAY			kWh	Toplota, ki jo je solarni sistem na ta dan oddal v ogrevalni krog.
<input type="checkbox"/> <input checked="" type="checkbox"/> HM SOLAR HTG TOTAL			MWh	Toplota, ki jo je od prvega zagona naprave solarni sistem oddal v ogrevalni krog.
<input type="checkbox"/> <input checked="" type="checkbox"/> HM SOLAR DHW DAY			kWh	Toplota, ki jo je solarni sistem na ta dan oddal v hranilnik tople vode.
<input type="checkbox"/> <input checked="" type="checkbox"/> HM SOLAR DHW TOTAL			MWh	Toplota, ki jo je od prvega zagona naprave solarni sistem oddal v hranilnik tople vode.
<input type="checkbox"/> <input checked="" type="checkbox"/> HM COOLING TOTAL			MWh	Toplota, ki jo naprava prevzame iz prostorov preko uparjalnika.
<input type="checkbox"/> <input checked="" type="checkbox"/> RUNTIMES				Tukaj se za določene sestavne dele naprave izpiše čas delovanja od prvega zagona naprave.
<input type="checkbox"/> <input checked="" type="checkbox"/> COMPRESSOR HEATING			h	
<input type="checkbox"/> <input checked="" type="checkbox"/> COMPRESSOR COOLING			h	
<input type="checkbox"/> <input checked="" type="checkbox"/> COMPRESSOR DHW			h	
<input type="checkbox"/> <input checked="" type="checkbox"/> ELEC BOOSTER HEATING			h	
<input type="checkbox"/> <input checked="" type="checkbox"/> ELEC BOOSTER DHW			h	
<input type="checkbox"/> <input checked="" type="checkbox"/> POWER CONSUMPTION				
<input type="checkbox"/> <input checked="" type="checkbox"/> PWR CON HTG DAY			kWh	Električna energija, ki je bila na ta dan dovedena kompresorju za napajanje ogrevalnega kroga.
<input type="checkbox"/> <input checked="" type="checkbox"/> PWR CON HTG TTL			MWh	Električna energija, ki je bila od prvega zagona naprave dovedena kompresorju za napajanje ogrevalnega kroga.
<input type="checkbox"/> <input checked="" type="checkbox"/> PWR CON DHW DAY			kWh	Električna energija, ki je bila na ta dan dovedena kompresorju za napajanje hranilnika tople vode.
<input type="checkbox"/> <input checked="" type="checkbox"/> PWR CON DHW TTL			MWh	Električna energija, ki je bila od prvega zagona naprave dovedena kompresorju za napajanje hranilnika tople vode.
<input checked="" type="checkbox"/> DIAGNOSIS				
<input type="checkbox"/> <input checked="" type="checkbox"/> SYSTEM STATUS				
<input type="checkbox"/> <input checked="" type="checkbox"/> POWER-OFF				
<input type="checkbox"/> <input checked="" type="checkbox"/> OVEN / FIREPLACE				
<input type="checkbox"/> <input checked="" type="checkbox"/> AIR HEAT EXCH. DEFR.				
<input type="checkbox"/> <input checked="" type="checkbox"/> EVAPORATOR DEFROST				
<input type="checkbox"/> <input checked="" type="checkbox"/> FAULT LIST				

UPRAVLJANJE

Struktura menija

Menijska točka/parameter	Možnosti	Neposredno	Enota	samo prikaz	min.	Maks.	Standard	Priporočilo za prihranek energije	Vrednost sistema
PROGRAMS									
<input type="checkbox"/> <input checked="" type="checkbox"/> HEATING PROGRAM									
<input type="checkbox"/> <input checked="" type="checkbox"/> HEATING CIRCUIT 1									
<input type="checkbox"/> <input type="checkbox"/> <input checked="" type="checkbox"/> MONDAY	Obdobje 1 Obdobje 2 Obdobje 3								
<input type="checkbox"/> <input type="checkbox"/> <input checked="" type="checkbox"/> TUESDAY	Obdobje 1 Obdobje 2 Obdobje 3								
<input type="checkbox"/> <input type="checkbox"/> <input checked="" type="checkbox"/> WEDNESDAY	Obdobje 1 Obdobje 2 Obdobje 3								
<input type="checkbox"/> <input type="checkbox"/> <input checked="" type="checkbox"/> THURSDAY	Obdobje 1 Obdobje 2 Obdobje 3								
<input type="checkbox"/> <input type="checkbox"/> <input checked="" type="checkbox"/> FRIDAY	Obdobje 1 Obdobje 2 Obdobje 3								
<input type="checkbox"/> <input type="checkbox"/> <input checked="" type="checkbox"/> SATURDAY	Obdobje 1 Obdobje 2 Obdobje 3								
<input type="checkbox"/> <input type="checkbox"/> <input checked="" type="checkbox"/> SUNDAY	Obdobje 1 Obdobje 2 Obdobje 3								
<input type="checkbox"/> <input type="checkbox"/> <input checked="" type="checkbox"/> MON - FRI	Obdobje 1 Obdobje 2 Obdobje 3								
<input type="checkbox"/> <input type="checkbox"/> <input checked="" type="checkbox"/> SAT - SUN	Obdobje 1 Obdobje 2 Obdobje 3								
<input type="checkbox"/> <input type="checkbox"/> <input checked="" type="checkbox"/> MON - SUN	Obdobje 1 Obdobje 2 Obdobje 3								
<input type="checkbox"/> <input checked="" type="checkbox"/> HEATING CIRCUIT 2	glejte HEATING CIRCUIT 1								
<input type="checkbox"/> <input checked="" type="checkbox"/> DHW PROGRAM	glejte HEATING CIRCUIT 1								
<input type="checkbox"/> <input checked="" type="checkbox"/> FAN PROGRAM	glejte HEATING CIRCUIT 1								
<input type="checkbox"/> <input checked="" type="checkbox"/> HOLIDAY PROGRAM									
<input type="checkbox"/> <input checked="" type="checkbox"/> HOLS BEGINNING									
<input type="checkbox"/> <input type="checkbox"/> <input checked="" type="checkbox"/> DAY					1	31	1		
<input type="checkbox"/> <input type="checkbox"/> <input checked="" type="checkbox"/> MONTH					1	12	1		
<input type="checkbox"/> <input type="checkbox"/> <input checked="" type="checkbox"/> YEAR					0	99	11		
<input type="checkbox"/> <input type="checkbox"/> <input checked="" type="checkbox"/> HOUR					0	23			
<input type="checkbox"/> <input type="checkbox"/> <input checked="" type="checkbox"/> MINUTE					0	59			
<input type="checkbox"/> <input checked="" type="checkbox"/> HOLIDAYS ENDING									
<input type="checkbox"/> <input type="checkbox"/> <input checked="" type="checkbox"/> DAY					1	31	1		
<input type="checkbox"/> <input type="checkbox"/> <input checked="" type="checkbox"/> MONTH					1	12	1		
<input type="checkbox"/> <input type="checkbox"/> <input checked="" type="checkbox"/> YEAR					0	99	11		
<input type="checkbox"/> <input type="checkbox"/> <input checked="" type="checkbox"/> HOUR					0	23	0		
<input type="checkbox"/> <input type="checkbox"/> <input checked="" type="checkbox"/> MINUTE					0	59			
<input type="checkbox"/> <input checked="" type="checkbox"/> PARTY PROGRAM									
<input type="checkbox"/> <input checked="" type="checkbox"/> START					00:00	23:45			
<input type="checkbox"/> <input checked="" type="checkbox"/> END					00:00	23:45			
<input type="checkbox"/> <input checked="" type="checkbox"/> STANDARD SETTING									
<input type="checkbox"/> <input checked="" type="checkbox"/> MAX. ADVANCE		59	min		0	300	0		
SETTINGS									
<input type="checkbox"/> <input checked="" type="checkbox"/> HEATING									
<input type="checkbox"/> <input checked="" type="checkbox"/> ROOM TEMPERATURES HC1									
<input type="checkbox"/> <input type="checkbox"/> <input checked="" type="checkbox"/> ROOM TEMPERATURE DAY HC1	01		°C		10	30	21	20	
<input type="checkbox"/> <input type="checkbox"/> <input checked="" type="checkbox"/> ROOM TEMP. NIGHT HC1	02		°C		10	30	21	20	
<input type="checkbox"/> <input type="checkbox"/> <input checked="" type="checkbox"/> ROOM TEMP. STANDBY HC1	03		°C		10	30	10		
<input type="checkbox"/> <input type="checkbox"/> <input checked="" type="checkbox"/> MANUAL SET HC1	10		°C		10	65	35		
<input type="checkbox"/> <input type="checkbox"/> <input checked="" type="checkbox"/> ROOM TEMPERATURE HC1			°C	X					
<input type="checkbox"/> <input checked="" type="checkbox"/> ROOM TEMPERATURES HC2									
<input type="checkbox"/> <input type="checkbox"/> <input checked="" type="checkbox"/> ROOM TEMPERATURE DAY HC2			°C		10	30	21	20	
<input type="checkbox"/> <input type="checkbox"/> <input checked="" type="checkbox"/> ROOM TEMP. NIGHT HC2			°C		10	30	21	20	
<input type="checkbox"/> <input type="checkbox"/> <input checked="" type="checkbox"/> ROOM TEMP. STANDBY HC2			°C		10	30	10		
<input type="checkbox"/> <input type="checkbox"/> <input checked="" type="checkbox"/> MANUAL SET HC2			°C		10	65	35		
<input type="checkbox"/> <input type="checkbox"/> <input checked="" type="checkbox"/> ROOM TEMPERATURE HC2			°C	X					
<input type="checkbox"/> <input checked="" type="checkbox"/> HEATING CURVE HC1									
<input type="checkbox"/> <input type="checkbox"/> <input checked="" type="checkbox"/> GRADIENT HC1	13				0	5	0,3	0,2 pri talnem ogrevanju	
<input type="checkbox"/> <input type="checkbox"/> <input checked="" type="checkbox"/> LOW END HC1	14		°C		0	20	3	5	
<input type="checkbox"/> <input type="checkbox"/> <input checked="" type="checkbox"/> ROOM INFLUENCE HC1	15				0	100	0		
<input type="checkbox"/> <input type="checkbox"/> <input checked="" type="checkbox"/> FLOW PROPORTION HC1	19				0	100	30		
<input type="checkbox"/> <input type="checkbox"/> <input checked="" type="checkbox"/> MAX. SET VALUE HC1			°C		10	65	55		

UPRAVLJANJE

Struktura menija

Menijska točka/parameter	Možnosti	Neposredno	Enota	samo prikaz	min.	Maks.	Standard	Priporočilo za prihranek energije	Vrednost sistema
<input type="checkbox"/> <input type="checkbox"/> <input type="checkbox"/> <input type="checkbox"/> MIN. SET VALUE HC1			°C		0	40	10		
<input type="checkbox"/> <input type="checkbox"/> <input type="checkbox"/> <input type="checkbox"/> HEATING CURVE HC1				X					
<input type="checkbox"/> <input type="checkbox"/> <input type="checkbox"/> <input type="checkbox"/> HEATING CURVE HC2									
<input type="checkbox"/> <input type="checkbox"/> <input type="checkbox"/> <input type="checkbox"/> GRADIENT HC2		16			0	5	0,3	0,2	
<input type="checkbox"/> <input type="checkbox"/> <input type="checkbox"/> <input type="checkbox"/> LOW END HC2		17	°C		0	20	3	5	
<input type="checkbox"/> <input type="checkbox"/> <input type="checkbox"/> <input type="checkbox"/> ROOM INFLUENCE HC2		18			0	100	0		
<input type="checkbox"/> <input type="checkbox"/> <input type="checkbox"/> <input type="checkbox"/> MAX. SET VALUE HC2			°C		10	65	55		
<input type="checkbox"/> <input type="checkbox"/> <input type="checkbox"/> <input type="checkbox"/> MIN. SET VALUE HC2			°C		0	40	10		
<input type="checkbox"/> <input type="checkbox"/> <input type="checkbox"/> <input type="checkbox"/> HEATING CURVE HC2				X					
<input type="checkbox"/> <input type="checkbox"/> <input type="checkbox"/> <input type="checkbox"/> STANDARD SETTING									
<input type="checkbox"/> <input type="checkbox"/> <input type="checkbox"/> <input type="checkbox"/> PROP. COMP.			%/K		0	10	2		
<input type="checkbox"/> <input type="checkbox"/> <input type="checkbox"/> <input type="checkbox"/> I COMPONENT INV			Kmin		0	500	500		
<input type="checkbox"/> <input type="checkbox"/> <input type="checkbox"/> <input type="checkbox"/> MAX BOOSTER STG HTG		31			0	3	3		
<input type="checkbox"/> <input type="checkbox"/> <input type="checkbox"/> <input type="checkbox"/> MAX FLOW TEMP HTG.			°C		10	75	60		
<input type="checkbox"/> <input type="checkbox"/> <input type="checkbox"/> <input type="checkbox"/> SUMMER MODE		49	°C		10	25	17		
<input type="checkbox"/> <input type="checkbox"/> <input type="checkbox"/> <input type="checkbox"/> HYST. SUMMER MODE		50	K		1	7	4		
<input type="checkbox"/> <input type="checkbox"/> <input type="checkbox"/> <input type="checkbox"/> OUTSIDE T ADJUSTMENT		77	h		0	24	1		
<input type="checkbox"/> <input type="checkbox"/> <input type="checkbox"/> <input type="checkbox"/> DUAL MODE POINT		78	°C		-20	10	-10		
<input type="checkbox"/> <input type="checkbox"/> <input type="checkbox"/> <input type="checkbox"/> BOOSTER TIMEOUT		79	min		0	60	20		
<input type="checkbox"/> <input type="checkbox"/> <input type="checkbox"/> <input type="checkbox"/> OUTSIDE T CORRECTION		86	°C		-20	30	0		
<input type="checkbox"/> <input type="checkbox"/> <input type="checkbox"/> <input type="checkbox"/> SUPPR TEMP MEAS		58	s		0	120	60		
<input type="checkbox"/> <input type="checkbox"/> <input type="checkbox"/> <input type="checkbox"/> DESIGN TEMPERATURE			°C		-25	5	-20		
<input type="checkbox"/> <input type="checkbox"/> <input type="checkbox"/> <input type="checkbox"/> HEATING SYS OUTPUT SIZING			%		40	100	100		
<input type="checkbox"/> <input type="checkbox"/> <input type="checkbox"/> <input type="checkbox"/> DHW									
<input type="checkbox"/> <input type="checkbox"/> <input type="checkbox"/> <input type="checkbox"/> DHW TEMPERATURES									
<input type="checkbox"/> <input type="checkbox"/> <input type="checkbox"/> <input type="checkbox"/> DHW SET DAY		04	°C		10	65	45		
<input type="checkbox"/> <input type="checkbox"/> <input type="checkbox"/> <input type="checkbox"/> DHW SET NIGHT		05	°C		10	65	45		
<input type="checkbox"/> <input type="checkbox"/> <input type="checkbox"/> <input type="checkbox"/> DHW SET STANDBY		06	°C		10	65	10		
<input type="checkbox"/> <input type="checkbox"/> <input type="checkbox"/> <input type="checkbox"/> DHW SET MANUAL		11	°C		10	65	45		
<input type="checkbox"/> <input type="checkbox"/> <input type="checkbox"/> <input type="checkbox"/> DHW TEMPERATURE			°C	X	-	-	-		
<input type="checkbox"/> <input type="checkbox"/> <input type="checkbox"/> <input type="checkbox"/> MIXED WATER AMOUNTS									
<input type="checkbox"/> <input type="checkbox"/> <input type="checkbox"/> <input type="checkbox"/> MWM SET DAY			l		50	288	200		Ne deluje
<input type="checkbox"/> <input type="checkbox"/> <input type="checkbox"/> <input type="checkbox"/> MWM SET NIGHT			l		50	288	150		Ne deluje
<input type="checkbox"/> <input type="checkbox"/> <input type="checkbox"/> <input type="checkbox"/> MWM SET STANDBY			l		50	288	50		Ne deluje
<input type="checkbox"/> <input type="checkbox"/> <input type="checkbox"/> <input type="checkbox"/> MWM SET MANUAL			l		150	288	150		Ne deluje
<input type="checkbox"/> <input type="checkbox"/> <input type="checkbox"/> <input type="checkbox"/> MIXED WATER AMOUNT			l	X					
<input type="checkbox"/> <input type="checkbox"/> <input type="checkbox"/> <input type="checkbox"/> STANDARD SETTING									
<input type="checkbox"/> <input type="checkbox"/> <input type="checkbox"/> <input type="checkbox"/> HYSTERESIS		32	K		2	10	2		
<input type="checkbox"/> <input type="checkbox"/> <input type="checkbox"/> <input type="checkbox"/> MWM HYSTERESIS					50	288	50		
<input type="checkbox"/> <input type="checkbox"/> <input type="checkbox"/> <input type="checkbox"/> BOOSTER TIMEOUT		33	min		0	360	90		
<input type="checkbox"/> <input type="checkbox"/> <input type="checkbox"/> <input type="checkbox"/> BOOSTER T ACTIVATE		34	°C		-20	10	-10		
<input type="checkbox"/> <input type="checkbox"/> <input type="checkbox"/> <input type="checkbox"/> PASTEURISATION		35	d		1	30	30		
<input type="checkbox"/> <input type="checkbox"/> <input type="checkbox"/> <input type="checkbox"/> MAX DHW HTG DUR.		36	h		6	12	12		
<input type="checkbox"/> <input type="checkbox"/> <input type="checkbox"/> <input type="checkbox"/> PASTEURISATION TEMP.			°C		10	65	30		
<input type="checkbox"/> <input type="checkbox"/> <input type="checkbox"/> <input type="checkbox"/> PASTEURISATION TIME					00:00	23:45	02:00		
<input type="checkbox"/> <input type="checkbox"/> <input type="checkbox"/> <input type="checkbox"/> DHW BOOSTER STAGE					0	3	3		
<input type="checkbox"/> <input type="checkbox"/> <input type="checkbox"/> <input type="checkbox"/> DHW BUFFER MODE	OFF ON	84			IZKLOP	VKLOP	IZKLOP		
<input type="checkbox"/> <input type="checkbox"/> <input type="checkbox"/> <input type="checkbox"/> MAX FLOW TEMP DHW			°C		10	75	75		
<input type="checkbox"/> <input type="checkbox"/> <input type="checkbox"/> <input type="checkbox"/> DHW ECO	OFF ON	89			0	1	1		
<input type="checkbox"/> <input type="checkbox"/> <input type="checkbox"/> <input type="checkbox"/> DHW OUTPUT SUMMER			%		30	100	60		
<input type="checkbox"/> <input type="checkbox"/> <input type="checkbox"/> <input type="checkbox"/> DHW OUTPUT WINTER			%		30	100	60		
<input type="checkbox"/> <input type="checkbox"/> <input type="checkbox"/> <input type="checkbox"/> INTEGRAL SENSOR	OFF ON CONTROL UNIT						OFF		
<input type="checkbox"/> <input type="checkbox"/> <input type="checkbox"/> <input type="checkbox"/> 2ND DHW CYLINDER	OFF ON						OFF		
<input type="checkbox"/> <input type="checkbox"/> <input type="checkbox"/> <input type="checkbox"/> VENTILATION									
<input type="checkbox"/> <input type="checkbox"/> <input type="checkbox"/> <input type="checkbox"/> VENTILATION STAGES									
<input type="checkbox"/> <input type="checkbox"/> <input type="checkbox"/> <input type="checkbox"/> DAY STAGE		07			0	3	2 (stanje ob dobavi: 0)		
<input type="checkbox"/> <input type="checkbox"/> <input type="checkbox"/> <input type="checkbox"/> NIGHT STAGE		08			0	3	1 (stanje ob dobavi: 0)		
<input type="checkbox"/> <input type="checkbox"/> <input type="checkbox"/> <input type="checkbox"/> STANDBY STAGE		09			0	3	0 (stanje ob dobavi: 0)		
<input type="checkbox"/> <input type="checkbox"/> <input type="checkbox"/> <input type="checkbox"/> PARTY STAGE					0	3	3 (stanje ob dobavi: 0)		

UPRAVLJANJE

Struktura menija

Menijska točka/parameter	Možnosti	Neposredno	Enota	samo prikaz	min.	Maks.	Standard	Priporočilo za prihranek energije	Vrednost sistema
<input type="checkbox"/> <input type="checkbox"/> <input checked="" type="checkbox"/> MANUAL STAGE		12			0	3	2 (stanje ob dobavi: 0)		
<input type="checkbox"/> <input type="checkbox"/> <input checked="" type="checkbox"/> TIME									
<input type="checkbox"/> <input type="checkbox"/> <input checked="" type="checkbox"/> UNSCHED. VENT TIME STAGE 0		46	min		0	1000	60		
<input type="checkbox"/> <input type="checkbox"/> <input checked="" type="checkbox"/> UNSCHED. VENT TIME STAGE 1		45	min		0	1000	60		
<input type="checkbox"/> <input type="checkbox"/> <input checked="" type="checkbox"/> UNSCHED. VENT TIME STAGE 2		44	min		0	1000	60		
<input type="checkbox"/> <input type="checkbox"/> <input checked="" type="checkbox"/> UNSCHED. VENT TIME STAGE 3		43	min		0	1000	60		
<input type="checkbox"/> <input type="checkbox"/> <input checked="" type="checkbox"/> FLOW RATE									
<input type="checkbox"/> <input type="checkbox"/> <input checked="" type="checkbox"/> FAN STAGE VENT. AIR 1		37	m ³ /h		10	300	140		
<input type="checkbox"/> <input type="checkbox"/> <input checked="" type="checkbox"/> FAN STAGE VENT. AIR 2		38	m ³ /h		50	300	170		
<input type="checkbox"/> <input type="checkbox"/> <input checked="" type="checkbox"/> FAN STAGE VENT. AIR 3		39	m ³ /h		50	300	220		
<input type="checkbox"/> <input type="checkbox"/> <input checked="" type="checkbox"/> FAN STG. EXTRACT AIR 1		40	m ³ /h		10	300	140		
<input type="checkbox"/> <input type="checkbox"/> <input checked="" type="checkbox"/> FAN STG. EXTRACT AIR 2		41	m ³ /h		50	300	170		
<input type="checkbox"/> <input type="checkbox"/> <input checked="" type="checkbox"/> FAN STG. EXTRACT AIR 3		42	m ³ /h		50	300	220		
<input type="checkbox"/> <input type="checkbox"/> <input checked="" type="checkbox"/> PASSIVE COOLING									
<input type="checkbox"/> <input type="checkbox"/> <input checked="" type="checkbox"/> PASSIVE COOLING	OFF EXTRACT AIR SUPPLY AIR BYPASS SUMMER CASSETTE	75					IZKLOP		
<input type="checkbox"/> <input type="checkbox"/> <input checked="" type="checkbox"/> PASS. COOL EXP. AIR	OFF ON						IZKLOP		
<input type="checkbox"/> <input type="checkbox"/> <input checked="" type="checkbox"/> AIR STOP SUMMER DHW	OFF ON						OFF		
<input type="checkbox"/> <input type="checkbox"/> <input checked="" type="checkbox"/> HUMIDITY PROTECTION									
<input type="checkbox"/> <input type="checkbox"/> <input checked="" type="checkbox"/> HUMIDITY PROTECTION	OFF ON						OFF		
<input type="checkbox"/> <input type="checkbox"/> <input checked="" type="checkbox"/> HUM. THRESHOLD VALUE			%		30	70	55		
<input type="checkbox"/> <input type="checkbox"/> <input checked="" type="checkbox"/> HUMIDITY HYSTERESIS			%		2	10	5		
<input type="checkbox"/> <input type="checkbox"/> <input checked="" type="checkbox"/> HUM. MASKING TIME			min		1	10	5		
<input type="checkbox"/> <input type="checkbox"/> <input checked="" type="checkbox"/> SET HUMIDITY MIN			%		30	60	50		
<input type="checkbox"/> <input type="checkbox"/> <input checked="" type="checkbox"/> OUTPUT REDUCTION			%		0	50	0		
<input type="checkbox"/> <input type="checkbox"/> <input checked="" type="checkbox"/> SET HUMIDITY MAX			%		60	90	60		
<input type="checkbox"/> <input type="checkbox"/> <input checked="" type="checkbox"/> OUTPUT INCREASE			%		0	100	0		
<input type="checkbox"/> <input type="checkbox"/> <input checked="" type="checkbox"/> OVEN / FIREPLACE	OFF N/O CONTACT OFF N/C CONTACT OFF N/O MONITORING N/C MONITORING						IZKLOP		
<input type="checkbox"/> <input type="checkbox"/> <input checked="" type="checkbox"/> AIR/AIR HE									
<input type="checkbox"/> <input type="checkbox"/> <input checked="" type="checkbox"/> MAX DEFROST DUR.			min		60	250	60		
<input type="checkbox"/> <input type="checkbox"/> <input checked="" type="checkbox"/> DEFR START THRESHOLD					0	50	20		
<input type="checkbox"/> <input type="checkbox"/> <input checked="" type="checkbox"/> FILTER SPEED					0	100	20		
<input type="checkbox"/> <input type="checkbox"/> <input checked="" type="checkbox"/> SERVICE									
<input type="checkbox"/> <input type="checkbox"/> <input checked="" type="checkbox"/> RUNTIME FILTER			d		0	1024	0		
<input type="checkbox"/> <input type="checkbox"/> <input checked="" type="checkbox"/> RESET FILTER	OFF ON						OFF		
<input type="checkbox"/> <input type="checkbox"/> <input checked="" type="checkbox"/> COOLING									
<input type="checkbox"/> <input type="checkbox"/> <input checked="" type="checkbox"/> ROOM TEMPERATURES HC1									
<input type="checkbox"/> <input type="checkbox"/> <input checked="" type="checkbox"/> ROOM TEMPERATURE DAY HC1			°C		10	30	25		
<input type="checkbox"/> <input type="checkbox"/> <input checked="" type="checkbox"/> ROOM TEMP. NIGHT HC1			°C		10	30	25		
<input type="checkbox"/> <input type="checkbox"/> <input checked="" type="checkbox"/> ROOM TEMP. STANDBY HC1			°C		10	30	30		
<input type="checkbox"/> <input type="checkbox"/> <input checked="" type="checkbox"/> ROOM TEMPERATURE HC1			°C	X					
<input type="checkbox"/> <input type="checkbox"/> <input checked="" type="checkbox"/> ROOM TEMPERATURES HC2									
<input type="checkbox"/> <input type="checkbox"/> <input checked="" type="checkbox"/> ROOM TEMPERATURE DAY HC2			°C		10	30	25		
<input type="checkbox"/> <input type="checkbox"/> <input checked="" type="checkbox"/> ROOM TEMP. NIGHT HC2			°C		10	30	25		
<input type="checkbox"/> <input type="checkbox"/> <input checked="" type="checkbox"/> ROOM TEMP. STANDBY HC2			°C		10	30	30		
<input type="checkbox"/> <input type="checkbox"/> <input checked="" type="checkbox"/> ROOM TEMPERATURE HC2			°C	X					
<input type="checkbox"/> <input type="checkbox"/> <input checked="" type="checkbox"/> COOLING MODE HC1									
<input type="checkbox"/> <input type="checkbox"/> <input checked="" type="checkbox"/> COOLING MODE HC1							OFF	OFF	
<input type="checkbox"/> <input type="checkbox"/> <input checked="" type="checkbox"/> COOLING SYSTEM HC1	AREA COOLING FAN COOLING						AREA COOLING		
<input type="checkbox"/> <input type="checkbox"/> <input checked="" type="checkbox"/> HC TEMP. COOLING HC1			°C		10	25	18		
<input type="checkbox"/> <input type="checkbox"/> <input checked="" type="checkbox"/> HYST. ROOM TEMP. HC1			K		0,5	3	0,5		
<input type="checkbox"/> <input type="checkbox"/> <input checked="" type="checkbox"/> COOLING MODE HC2									
<input type="checkbox"/> <input type="checkbox"/> <input checked="" type="checkbox"/> COOLING MODE HC2	OFF ON				OFF	ON	OFF	OFF	
<input type="checkbox"/> <input type="checkbox"/> <input checked="" type="checkbox"/> COOLING SYSTEM HC2	AREA COOLING FAN COOLING						AREA COOLING		
<input type="checkbox"/> <input type="checkbox"/> <input checked="" type="checkbox"/> HC TEMP. COOLING HC2			°C		10	25	18		
<input type="checkbox"/> <input type="checkbox"/> <input checked="" type="checkbox"/> HYST. ROOM TEMP. HC2			K		0,5	3	0,5		

UPRAVLJANJE

Struktura menija

Menijska točka/parameter	Možnosti	Neposredno	Enota	samo prikaz	min.	Maks.	Standard	Priporočilo za prihranek energije	Vrednost sistema
<input type="checkbox"/> <input type="checkbox"/> <input type="checkbox"/> <input type="checkbox"/> STANDARD SETTING									
<input type="checkbox"/> <input type="checkbox"/> <input type="checkbox"/> <input type="checkbox"/> COOLING CAPACITY			%		30	50	30		
<input type="checkbox"/> <input type="checkbox"/> <input type="checkbox"/> <input type="checkbox"/> PROP. BAND COOLING			%		0,1	100	10		
<input type="checkbox"/> <input type="checkbox"/> <input type="checkbox"/> <input type="checkbox"/> HYST. FLOW TEMP.			K		0,5	5	1,5		
<input type="checkbox"/> <input type="checkbox"/> <input type="checkbox"/> <input type="checkbox"/> SOLAR POWER									
<input type="checkbox"/> <input type="checkbox"/> <input type="checkbox"/> <input type="checkbox"/> SOLAR ACTIVATION	OFF ON	80			OFF	ON	OFF		
<input type="checkbox"/> <input type="checkbox"/> <input type="checkbox"/> <input type="checkbox"/> TEMP. DIFFERENTIAL		81	K		2	15	8		
<input type="checkbox"/> <input type="checkbox"/> <input type="checkbox"/> <input type="checkbox"/> DHW COMPRESSOR DELAY		82	min		0	500	60		
<input type="checkbox"/> <input type="checkbox"/> <input type="checkbox"/> <input type="checkbox"/> DHW SOLAR TEMP.		83	°C		10	75	60		
<input type="checkbox"/> <input type="checkbox"/> <input type="checkbox"/> <input type="checkbox"/> SOLAR HYSTERESIS			K		0,6	10	5		
<input type="checkbox"/> <input type="checkbox"/> <input type="checkbox"/> <input type="checkbox"/> COLLECTOR TEMP LIMIT			°C		50	80	70		
<input type="checkbox"/> <input type="checkbox"/> <input type="checkbox"/> <input type="checkbox"/> COLL. PROTECT TEMP			°C		100	150	120		
<input type="checkbox"/> <input type="checkbox"/> <input type="checkbox"/> <input type="checkbox"/> COLL. CUT-OFF TEMP			°C		130	200	180		
<input type="checkbox"/> <input type="checkbox"/> <input type="checkbox"/> <input type="checkbox"/> COLLECTOR PROTECTION	OFF ON						OFF		
<input type="checkbox"/> <input type="checkbox"/> <input type="checkbox"/> <input type="checkbox"/> PRIORITY SOLAR	SOLAR COOLING COOLING TIME						SOLAR		
<input type="checkbox"/> <input type="checkbox"/> <input type="checkbox"/> <input type="checkbox"/> COOLING TIME									
<input type="checkbox"/> <input type="checkbox"/> <input type="checkbox"/> <input type="checkbox"/> START					00:00	23:59			
<input type="checkbox"/> <input type="checkbox"/> <input type="checkbox"/> <input type="checkbox"/> END					00:00	23:59			
<input type="checkbox"/> <input type="checkbox"/> <input type="checkbox"/> <input type="checkbox"/> DRY HEATING PROGRAM									
<input type="checkbox"/> <input type="checkbox"/> <input type="checkbox"/> <input type="checkbox"/> START	OFF ON	70					OFF		
<input type="checkbox"/> <input type="checkbox"/> <input type="checkbox"/> <input type="checkbox"/> LOW END TEMPERATURE		71	K		20	40	25		
<input type="checkbox"/> <input type="checkbox"/> <input type="checkbox"/> <input type="checkbox"/> HIGH END TEMPERATURE		72	K		25	55	40		
<input type="checkbox"/> <input type="checkbox"/> <input type="checkbox"/> <input type="checkbox"/> TEMP. RISE PERIOD			d		0	30	3		
<input type="checkbox"/> <input type="checkbox"/> <input type="checkbox"/> <input type="checkbox"/> MAX HUT TIME			d		0	30	3		
<input type="checkbox"/> <input type="checkbox"/> <input type="checkbox"/> <input type="checkbox"/> GRADIENT		74	K/d		1	10	1		
<input type="checkbox"/> <input type="checkbox"/> <input type="checkbox"/> <input type="checkbox"/> COMMISSIONING									
<input type="checkbox"/> <input type="checkbox"/> <input type="checkbox"/> <input type="checkbox"/> PROGRAMMING UNIT									
<input type="checkbox"/> <input type="checkbox"/> <input type="checkbox"/> <input type="checkbox"/> CONTROL UNIT SOFTWARE									
<input type="checkbox"/> <input type="checkbox"/> <input type="checkbox"/> <input type="checkbox"/> CONTRAST									
<input type="checkbox"/> <input type="checkbox"/> <input type="checkbox"/> <input type="checkbox"/> BRIGHTNESS									
<input type="checkbox"/> <input type="checkbox"/> <input type="checkbox"/> <input type="checkbox"/> TOUCH SENSITIVITY									
<input type="checkbox"/> <input type="checkbox"/> <input type="checkbox"/> <input type="checkbox"/> TOUCH ACCELERATION									
<input type="checkbox"/> <input type="checkbox"/> <input type="checkbox"/> <input type="checkbox"/> LANGUAGE	Deutsch English Francais Nederlands Italiano Svenska Polski Cestina Magyar Espanyol Suomi Dansk						DEUTSCH		
<input type="checkbox"/> <input type="checkbox"/> <input type="checkbox"/> <input type="checkbox"/> TERMINAL ADDRESS	1-4				1	4	4		
<input type="checkbox"/> <input type="checkbox"/> <input type="checkbox"/> <input type="checkbox"/> HC ROOM T DETECTOR	NONE HC1 HC2						NONE		
<input type="checkbox"/> <input type="checkbox"/> <input type="checkbox"/> <input type="checkbox"/> KOR. RAUMTEMP.	ROOM TEMP CORRECTION ROOM TEMP CORRECTION HC1 ROOM TEMP CORRECTION HC2		°C		-5	5	0		
<input type="checkbox"/> <input type="checkbox"/> <input type="checkbox"/> <input type="checkbox"/> REL HUMIDITY CORRECTION			%		-5	5	0		
<input type="checkbox"/> <input type="checkbox"/> <input type="checkbox"/> <input type="checkbox"/> CONTROLLER									
<input type="checkbox"/> <input type="checkbox"/> <input type="checkbox"/> <input type="checkbox"/> SOFTWARE VERSION				X					
<input type="checkbox"/> <input type="checkbox"/> <input type="checkbox"/> <input type="checkbox"/> SOFTWARE ID				X					
<input type="checkbox"/> <input type="checkbox"/> <input type="checkbox"/> <input type="checkbox"/> RESET CONTROLLER	OFF ON						OFF		
<input type="checkbox"/> <input type="checkbox"/> <input type="checkbox"/> <input type="checkbox"/> DELIVERED CONDITION	OFF ON						OFF		
<input type="checkbox"/> <input type="checkbox"/> <input type="checkbox"/> <input type="checkbox"/> APPLIANCE TYPE					0	37	7		
<input type="checkbox"/> <input type="checkbox"/> <input type="checkbox"/> <input type="checkbox"/> TIME / DATE		66							
<input type="checkbox"/> <input type="checkbox"/> <input type="checkbox"/> <input type="checkbox"/> TIME / DATE									
<input type="checkbox"/> <input type="checkbox"/> <input type="checkbox"/> <input type="checkbox"/> DAY					1	31	1		
<input type="checkbox"/> <input type="checkbox"/> <input type="checkbox"/> <input type="checkbox"/> MONTH					1	12	1		
<input type="checkbox"/> <input type="checkbox"/> <input type="checkbox"/> <input type="checkbox"/> YEAR					0	99	0		
<input type="checkbox"/> <input type="checkbox"/> <input type="checkbox"/> <input type="checkbox"/> HOUR					0	23	0		
<input type="checkbox"/> <input type="checkbox"/> <input type="checkbox"/> <input type="checkbox"/> MINUTE					0	59	0		
<input type="checkbox"/> <input type="checkbox"/> <input type="checkbox"/> <input type="checkbox"/> SUMMERTIME MANUAL									
<input type="checkbox"/> <input type="checkbox"/> <input type="checkbox"/> <input type="checkbox"/> DAY BEGINNING									
<input type="checkbox"/> <input type="checkbox"/> <input type="checkbox"/> <input type="checkbox"/> DAY					1	31	21		
<input type="checkbox"/> <input type="checkbox"/> <input type="checkbox"/> <input type="checkbox"/> MONTH					1	12	3		
<input type="checkbox"/> <input type="checkbox"/> <input type="checkbox"/> <input type="checkbox"/> DAY ENDING									
<input type="checkbox"/> <input type="checkbox"/> <input type="checkbox"/> <input type="checkbox"/> DAY					1	31	25		

UPRAVLJANJE

Struktura menija

Menijska točka/parameter	Možnosti	Neposredno	Enota	samo prikaz	min.	Maks.	Standard	Priporočilo za prihranek energije	Vrednost sistema
<input type="checkbox"/> <input type="checkbox"/> <input type="checkbox"/> <input type="checkbox"/> MONTH					1	12	10		
<input type="checkbox"/> <input type="checkbox"/> <input type="checkbox"/> SUMMERTIME AUTOMATIC	OFF ON						ON		
<input checked="" type="checkbox"/> <input type="checkbox"/> <input type="checkbox"/> CONTRACTOR									
<input type="checkbox"/> <input checked="" type="checkbox"/> <input type="checkbox"/> ENTER CODE									
<input type="checkbox"/> <input checked="" type="checkbox"/> <input type="checkbox"/> FAULT SEARCH									
<input type="checkbox"/> <input type="checkbox"/> <input checked="" type="checkbox"/> FAULT LIST				X					
<input type="checkbox"/> <input type="checkbox"/> <input checked="" type="checkbox"/> DELETE FAULT MEMORY	OFF ON						OFF		
<input type="checkbox"/> <input type="checkbox"/> <input checked="" type="checkbox"/> STOP EVENT					0	64	0		
<input type="checkbox"/> <input checked="" type="checkbox"/> <input type="checkbox"/> SWITCH ON MANUALLY									
<input type="checkbox"/> <input type="checkbox"/> <input checked="" type="checkbox"/> CONTROL VALVE HTG	OFF ON						OFF		
<input type="checkbox"/> <input type="checkbox"/> <input checked="" type="checkbox"/> CONTROL VALVE DHW	OFF ON						OFF		
<input type="checkbox"/> <input type="checkbox"/> <input checked="" type="checkbox"/> SOLAR CIRCUIT PUMP	OFF ON						OFF		
<input type="checkbox"/> <input type="checkbox"/> <input checked="" type="checkbox"/> MIXER PUMP	OFF ON						OFF		
<input type="checkbox"/> <input type="checkbox"/> <input checked="" type="checkbox"/> MIXER OPEN	OFF ON						OFF		
<input type="checkbox"/> <input type="checkbox"/> <input checked="" type="checkbox"/> MIXER CLOSED	OFF ON						OFF		
<input type="checkbox"/> <input type="checkbox"/> <input checked="" type="checkbox"/> DIVERTER VALVE	OFF ON						OFF		
<input type="checkbox"/> <input type="checkbox"/> <input checked="" type="checkbox"/> COMPRESSOR	OFF ON						OFF		
<input type="checkbox"/> <input type="checkbox"/> <input checked="" type="checkbox"/> BOOSTER STAGE 1	OFF ON						OFF		
<input type="checkbox"/> <input type="checkbox"/> <input checked="" type="checkbox"/> BOOSTER STAGE 2	OFF ON						OFF		
<input type="checkbox"/> <input type="checkbox"/> <input checked="" type="checkbox"/> BOOSTER STAGE 3	OFF ON						OFF		
<input type="checkbox"/> <input type="checkbox"/> <input checked="" type="checkbox"/> EXTRACTOR SPEED	OFF ON						IZKLOP		
<input type="checkbox"/> <input type="checkbox"/> <input checked="" type="checkbox"/> VENTILATOR SPEED	OFF ON						IZKLOP		
<input type="checkbox"/> <input type="checkbox"/> <input checked="" type="checkbox"/> WINDOW OPEN	OFF ON						OFF		
<input type="checkbox"/> <input type="checkbox"/> <input checked="" type="checkbox"/> CONTACT COOLING	OFF ON						OFF		
<input type="checkbox"/> <input type="checkbox"/> <input checked="" type="checkbox"/> 2ND DHW CYLINDER	OFF ON						OFF		
<input type="checkbox"/> <input type="checkbox"/> <input checked="" type="checkbox"/> OIL SUMP HEATING	OFF ON						OFF		
<input type="checkbox"/> <input checked="" type="checkbox"/> <input type="checkbox"/> EVAPORATOR									
<input type="checkbox"/> <input type="checkbox"/> <input checked="" type="checkbox"/> DEFROST END TEMP.			°C		0	30	30		
<input type="checkbox"/> <input type="checkbox"/> <input checked="" type="checkbox"/> MAX DEFROST DUR.			min		2	60	10		
<input type="checkbox"/> <input type="checkbox"/> <input checked="" type="checkbox"/> BOOSTER REFR. GUARD			°C		10	30	15		
<input type="checkbox"/> <input type="checkbox"/> <input checked="" type="checkbox"/> DEFROST STOP			°C		0	20	10		
<input type="checkbox"/> <input checked="" type="checkbox"/> <input type="checkbox"/> REFRIGERATION UNIT									
<input type="checkbox"/> <input type="checkbox"/> <input checked="" type="checkbox"/> COMPRESSOR CYCLING		47	min		0	20	20		
<input type="checkbox"/> <input type="checkbox"/> <input checked="" type="checkbox"/> EXPELLED AIR SPEED		48			10	100	60		
<input type="checkbox"/> <input type="checkbox"/> <input checked="" type="checkbox"/> STARTING CURR. LIMTR			A		5	30	20		
<input type="checkbox"/> <input checked="" type="checkbox"/> <input type="checkbox"/> PUMPS									
<input type="checkbox"/> <input type="checkbox"/> <input checked="" type="checkbox"/> PUMP SPEED DHW			%		40	100	80		
<input type="checkbox"/> <input type="checkbox"/> <input checked="" type="checkbox"/> PUMP SPEED HEATING			%		40	100	80		
<input type="checkbox"/> <input type="checkbox"/> <input checked="" type="checkbox"/> MIXER-HEATING RATIO			%		0	100	100		
<input type="checkbox"/> <input type="checkbox"/> <input checked="" type="checkbox"/> MIXER P. RUN-ON			min		0	120	10		
<input type="checkbox"/> <input type="checkbox"/> <input checked="" type="checkbox"/> MIXER P. TYPE					0	2	0		
<input type="checkbox"/> <input type="checkbox"/> <input checked="" type="checkbox"/> SOLAR P. TYPE					0	2	0		
<input type="checkbox"/> <input checked="" type="checkbox"/> <input type="checkbox"/> PUMP CYCLES									
<input type="checkbox"/> <input type="checkbox"/> <input checked="" type="checkbox"/> MINIMUM CYCLES		54	1/d		1	24	1	1	
<input type="checkbox"/> <input type="checkbox"/> <input checked="" type="checkbox"/> MAXIMUM CYCLES		55	1/d		25	288	100	50	
<input type="checkbox"/> <input type="checkbox"/> <input checked="" type="checkbox"/> OUTSIDE TEMP MIN CYC		57	°C		0	25	20	25 pri uporabi solarnega sistema	
<input type="checkbox"/> <input type="checkbox"/> <input checked="" type="checkbox"/> OUTSIDE TEMP MAX CYC		56	°C		0	20	0	0	
<input type="checkbox"/> <input checked="" type="checkbox"/> <input type="checkbox"/> EMERGENCY MODE AUTO	OFF ON						OFF		
<input type="checkbox"/> <input checked="" type="checkbox"/> <input type="checkbox"/> POWER-OFF					0	5	5		
<input type="checkbox"/> <input checked="" type="checkbox"/> <input type="checkbox"/> PROCESS VALUES									
<input type="checkbox"/> <input type="checkbox"/> <input checked="" type="checkbox"/> FAN (PRC)			%	X					
<input type="checkbox"/> <input type="checkbox"/> <input checked="" type="checkbox"/> OUTSIDE TEMPERATURE			°C	X					
<input type="checkbox"/> <input type="checkbox"/> <input checked="" type="checkbox"/> EVAP. OUTLET TEMP.			°C	X					
<input type="checkbox"/> <input type="checkbox"/> <input checked="" type="checkbox"/> HOT GAS TEMPERATURE			°C	X					
<input type="checkbox"/> <input type="checkbox"/> <input checked="" type="checkbox"/> FLOW TEMPERATURE			°C	X					
<input type="checkbox"/> <input type="checkbox"/> <input checked="" type="checkbox"/> CONDENSER TEMP.			°C	X					
<input type="checkbox"/> <input type="checkbox"/> <input checked="" type="checkbox"/> RETURN TEMPERATURE			°C	X					
<input type="checkbox"/> <input type="checkbox"/> <input checked="" type="checkbox"/> COOLING TEMP.			°C	X					
<input type="checkbox"/> <input type="checkbox"/> <input checked="" type="checkbox"/> HIGH PRESSURE			bar	X					
<input type="checkbox"/> <input type="checkbox"/> <input checked="" type="checkbox"/> LOW PRESSURE			bar	X					
<input type="checkbox"/> <input type="checkbox"/> <input checked="" type="checkbox"/> LP FILTERED			bar	X					
<input type="checkbox"/> <input type="checkbox"/> <input checked="" type="checkbox"/> POSITION VALVE				X					

Menijska točka/parameter	Možnosti	Neposredno	Enota	samo prikaz	min.	Maks.	Standard	Priporočilo za prihranek energije	Vrednost sistema
<input type="checkbox"/> <input checked="" type="checkbox"/> PWM SOLAR PUMP			%	X					
<input type="checkbox"/> <input checked="" type="checkbox"/> PWM HTG CIRCUIT PUMP			%	X					
<input type="checkbox"/> <input checked="" type="checkbox"/> PWM MIXER PUMP			%	X					
<input type="checkbox"/> <input checked="" type="checkbox"/> HTG OUTPUT RELATIVE			%	X					
<input type="checkbox"/> <input checked="" type="checkbox"/> COMPRESSOR SET OUTPUT			%	X					
<input type="checkbox"/> <input checked="" type="checkbox"/> COMP N SET VAL UNLTD			Hz	X					
<input type="checkbox"/> <input checked="" type="checkbox"/> COMPR. N SET VAL LTD			Hz	X					
<input type="checkbox"/> <input checked="" type="checkbox"/> PROCESS STATUS									
<input type="checkbox"/> <input checked="" type="checkbox"/> HP SWITCH	OFF ON			X					
<input type="checkbox"/> <input checked="" type="checkbox"/> MOTOR PROTECTION	OFF ON			X					
<input type="checkbox"/> <input checked="" type="checkbox"/> DEFROST SIGNAL	OFF ON			X					
<input type="checkbox"/> <input checked="" type="checkbox"/> COMPRESSOR	OFF ON			X					
<input type="checkbox"/> <input checked="" type="checkbox"/> DHC 1	OFF ON			X					
<input type="checkbox"/> <input checked="" type="checkbox"/> DHC 2	OFF ON			X					
<input type="checkbox"/> <input checked="" type="checkbox"/> DHC 3	OFF ON			X					
<input type="checkbox"/> <input checked="" type="checkbox"/> DEFROST VALVE	OFF ON			X					
<input type="checkbox"/> <input checked="" type="checkbox"/> FAN	OFF ON			X					
<input type="checkbox"/> <input checked="" type="checkbox"/> COOLING	OFF ON			X					
<input type="checkbox"/> <input checked="" type="checkbox"/> POWER-OFF	OFF ON			X					
<input type="checkbox"/> <input checked="" type="checkbox"/> OVEN / FIREPLACE	OFF ON			X					
<input type="checkbox"/> <input checked="" type="checkbox"/> ANALYSIS									
<input type="checkbox"/> <input checked="" type="checkbox"/> CURRENT MODE IWS				X					
<input type="checkbox"/> <input checked="" type="checkbox"/> CURRENT MODE EVE				X					
<input type="checkbox"/> <input checked="" type="checkbox"/> SUPERHTG EVAP. SET			°C	X					
<input type="checkbox"/> <input checked="" type="checkbox"/> SUPERHTG EVAP ACTUAL			°C	X					
<input type="checkbox"/> <input checked="" type="checkbox"/> SUPERHTG RECU. ACT.			°C	X					
<input type="checkbox"/> <input checked="" type="checkbox"/> CYCLING REL.			%	X					
<input type="checkbox"/> <input checked="" type="checkbox"/> DYNAMIC FACTOR				X					
<input type="checkbox"/> <input checked="" type="checkbox"/> P FACTOR				X					
<input type="checkbox"/> <input checked="" type="checkbox"/> I FACTOR				X					
<input type="checkbox"/> <input checked="" type="checkbox"/> D FACTOR				X					
<input type="checkbox"/> <input checked="" type="checkbox"/> OPENING EXV PRE-CTRL			%	X					
<input type="checkbox"/> <input checked="" type="checkbox"/> OPENING EXV			%	X					
<input type="checkbox"/> <input checked="" type="checkbox"/> OPENING EXV COOLING			%	X					
<input type="checkbox"/> <input checked="" type="checkbox"/> ACTUAL HTG/COOL OUTPUT			kW	X					
<input type="checkbox"/> <input checked="" type="checkbox"/> INVERTER									
<input type="checkbox"/> <input checked="" type="checkbox"/> COMPRESSOR SPEED			Hz	X					
<input type="checkbox"/> <input checked="" type="checkbox"/> MOTOR CURRENT			A	X					
<input type="checkbox"/> <input checked="" type="checkbox"/> MOTOR POWER			kW	X					
<input type="checkbox"/> <input checked="" type="checkbox"/> MOTOR VOLTAGE			V	X					
<input type="checkbox"/> <input checked="" type="checkbox"/> INVERTER TEMPERATURE			°C	X					
<input type="checkbox"/> <input checked="" type="checkbox"/> INVERTER FAULT				X					

Vse stopnje ventilatorja so tovarniško nastavljene na 0.

Garancija

Za naprave, kupljene izven Nemčije, ne veljajo garancijski pogoji naših nemških družb. Nasprotno, v državah, kjer naše izdelke prodaja ena izmed naših hčerinskih družb, lahko nudi garancijo le takšna hčerinska družba. Takšna garancija se podeli le takrat, ko je hčerinska družba izdala lastne garancijske pogoje. Mimo tega se ne podeli nobena garancija.

Za naprave, ki so bile kupljene v državah, v katerih naših izdelkov ne prodaja nobena izmed naših hčerinskih družb, ne podeljujemo garancije. Na morebitne garancije, ki jih zagotavlja uvoznik, to ne vpliva.

Okolje in recikliranje

Prosimo, pomagajte nam varovati okolje. Po uporabi odstranite materiale skladno z nacionalnimi predpisi.

Kjotskem protokolu

Ta naprava je napolnjena s hladivom R410A.

Hladivo R410A je fluoriran toplogredni plin, označen v Kjotskem protokolu in ima globalni toplogredni potencial (GWP) = 1925.

Hladiva R410A ni dovoljeno izpuščati v atmosfero.

Deutschland

STIEBEL ELTRON GmbH & Co. KG
Dr.-Stiebel-Straße 33 | 37603 Holzminden
Tel. 05531 702-0 | Fax 05531 702-480
info@stiebel-eltron.de
www.stiebel-eltron.de

Verkauf

Tel. 05531 702-110 | Fax 05531 702-95108 | info-center@stiebel-eltron.de

Kundendienst

Tel. 05531 702-111 | Fax 05531 702-95890 | kundendienst@stiebel-eltron.de

Ersatzteilverkauf

Tel. 05531 702-120 | Fax 05531 702-95335 | ersatzteile@stiebel-eltron.de

Australia

STIEBEL ELTRON Australia Pty. Ltd.
6 Prohasky Street | Port Melbourne VIC 3207
Tel. 03 9645-1833 | Fax 03 9645-4366
info@stiebel.com.au
www.stiebel.com.au

Austria

STIEBEL ELTRON Ges.m.b.H.
Eferdinger Str. 73 | 4600 Wels
Tel. 07242 47367-0 | Fax 07242 47367-42
info@stiebel-eltron.at
www.stiebel-eltron.at

Belgium

STIEBEL ELTRON bvba/sprl
't Hofveld 6 - D1 | 1702 Groot-Bijgaarden
Tel. 02 42322-22 | Fax 02 42322-12
info@stiebel-eltron.be
www.stiebel-eltron.be

China

STIEBEL ELTRON (Guangzhou) Electric
Appliance Co., Ltd.
Rm 102, F1, Yingbin-Yihao Mansion, No. 1
Yingbin Road
Panyu District | 511431 Guangzhou
Tel. 020 39162209 | Fax 020 39162203
info@stiebeleltron.cn
www.stiebeleltron.cn

Czech Republic

STIEBEL ELTRON spol. s r.o.
K Hájiřm 946 | 155 00 Praha 5 - Stodůlky
Tel. 251116-111 | Fax 235512-122
info@stiebel-eltron.cz
www.stiebel-eltron.cz

Finland

STIEBEL ELTRON OY
Kapinakuja 1 | 04600 Mäntsälä
Tel. 020 720-9988
info@stiebel-eltron.fi
www.stiebel-eltron.fi

France

STIEBEL ELTRON SAS
7-9, rue des Selliers
B.P 85107 | 57073 Metz-Cédex 3
Tel. 0387 7438-88 | Fax 0387 7468-26
info@stiebel-eltron.fr
www.stiebel-eltron.fr

Hungary

STIEBEL ELTRON Kft.
Gyár u. 2 | 2040 Budaörs
Tel. 01 250-6055 | Fax 01 368-8097
info@stiebel-eltron.hu
www.stiebel-eltron.hu

Japan

NIHON STIEBEL Co. Ltd.
Kowa Kawasaki Nishiguchi Building 8F
66-2 Horikawa-Cho
Saiwai-Ku | 212-0013 Kawasaki
Tel. 044 540-3200 | Fax 044 540-3210
info@nihonstiebel.co.jp
www.nihonstiebel.co.jp

Netherlands

STIEBEL ELTRON Nederland B.V.
Daviottenweg 36 | 5222 BH 's-Hertogenbosch
Tel. 073 623-0000 | Fax 073 623-1141
info@stiebel-eltron.nl
www.stiebel-eltron.nl

Poland

STIEBEL ELTRON Polska Sp. z O.O.
ul. Działkowa 2 | 02-234 Warszawa
Tel. 022 60920-30 | Fax 022 60920-29
biuro@stiebel-eltron.pl
www.stiebel-eltron.pl

Russia

STIEBEL ELTRON LLC RUSSIA
Urzhumskaya street 4,
building 2 | 129343 Moscow
Tel. 0495 7753889 | Fax 0495 7753887
info@stiebel-eltron.ru
www.stiebel-eltron.ru

Slovakia

TATRAMAT - ohrievače vody s.r.o.
Hlavná 1 | 058 01 Poprad
Tel. 052 7127-125 | Fax 052 7127-148
info@stiebel-eltron.sk
www.stiebel-eltron.sk

Switzerland

STIEBEL ELTRON AG
Industrie West
Gass 8 | 5242 Lupfig
Tel. 056 4640-500 | Fax 056 4640-501
info@stiebel-eltron.ch
www.stiebel-eltron.ch

Thailand

STIEBEL ELTRON Asia Ltd.
469 Moo 2 Tambol Klong-Jik
Amphur Bangpa-In | 13160 Ayutthaya
Tel. 035 220088 | Fax 035 221188
info@stiebeleltronasia.com
www.stiebeleltronasia.com

United Kingdom and Ireland

STIEBEL ELTRON UK Ltd.
Unit 12 Stadium Court
Stadium Road | CH62 3RP Bromborough
Tel. 0151 346-2300 | Fax 0151 334-2913
info@stiebel-eltron.co.uk
www.stiebel-eltron.co.uk

United States of America

STIEBEL ELTRON, Inc.
17 West Street | 01088 West Hatfield MA
Tel. 0413 247-3380 | Fax 0413 247-3369
info@stiebel-eltron-usa.com
www.stiebel-eltron-usa.com



Irrtum und technische Änderungen vorbehalten! | Subject to errors and technical changes! | Sous réserve d'erreurs et de modifications techniques! | Onder voorbehoud van vergissingen en technische wijzigingen! | Salvo error o modificación técnica! | Excepto erro ou alteração técnica | Zastrzeżone zmiany techniczne i ewentualne błędy | Omyly a technické změny jsou vyhrazeny! | A muszaki változtatások és tévedések jogát fenntartjuk! | Отсутствие ошибок не гарантируется. Возможны технические изменения. | Chyby a technické zmeny sú vyhradené! Stand 9046

STIEBEL ELTRON