

# interior desire

fima | AQUA®  
CODE

fima | CARLO FRATTINI®  
rubinetterie



# interior desire

Interior Desire mette in scena la vocazione internazionale del design Made in FIMA Carlo Frattini e la sua capacità di adattarsi a stili abitativi diversi in ogni parte del mondo, assecondando le esigenze di ogni singolo cliente.

Lo spirito cosmopolita dei prodotti FIMA Carlo Frattini mescola infatti tempi e stili, nel segno della contaminazione creativa. Che si tratti di un moderno loft in città o di rustico cottage in campagna, tutti i progetti sono in grado di trasformare piccoli gesti quotidiani in momenti unici di benessere attraverso il contatto con l'acqua, capaci di migliorare gli ambienti in cui viviamo.

L'obiettivo è sempre lo stesso: approccio globale alla qualità e all'innovazione tecnologica per una nuova idea di rubinetteria.

Interior Desire shows the international vocation of the design Made in FIMA Carlo Frattini and his ability to adapt to different lifestyles all over the world, satisfying the needs of each individual customer. The cosmopolitan spirit of the products FIMA Carlo Frattini mixes fact times and styles, in the sign of creative contamination. Whether it is a modern city loft or country cottage in the countryside, all projects are able to transform into small, everyday moments of well-being through contact with water, capable of improving the environments in which we live.

The common fil rouge and goal is always the same: comprehensive approach to quality and technological innovation for a new idea of taps.

Каталог Interior Desire демонстрирует международный характер дизайна, выполненного FIMA Carlo Frattini и его возможность адаптироваться к различным жизненным стилям по всему миру, удовлетворяя потребности каждого индивидуального клиента. Космополитичный характер продукции FIMA Carlo Frattini смешивает времена и традиции, привнося частицу креативного дизайна. Идёт ли речь об апартаментах в современном городе или о загородном доме, все проекты способны трансформироваться при контакте с водой в маленькие, повседневные моменты наслаждения, улучшая обстановку в которой мы живём. Наш основной принцип и цель неизменны: всесторонний подход к качеству и технологическим инновациям для новых идей создания смесителей.

# interior desire

fima | CARLO FRATTINI®  
FURNITURE



04 | 09

**next**



10 | 15

**zeta**



16 | 21

**quad**



22 | 27

**brick/brickchic**



28 | 33

**spillo**



34 | 39

**matrix**



40 | 45

**Serie 4**



46 | 51

**maxima**



52 | 57

**olivia**



58 | 63

**epoque**



64 | 69

**elizabeth/elizabeth chic**



70 | 75  
**herend/herend chic**



76 | 81  
**bell**



82 | 87  
**lamp**

**interior desire**

fima AQUA  
CODE



90 | 95  
**eclipse**



96 | 101  
**nomos**



102 | 109  
**nomos GO**



110 | 115  
**fluid**



116 | 121  
**mpa**



122 | 127  
**de soto**



fima | CARLO FRATTINI  
DESIGN

#### LOCATION

LOCATION | МЕСТО РАСПОЛОЖЕНИЯ

---

DOVE | WHERE | ГДЕ

**Punta del Este, Uruguay**

TIPOLOGIA | TYPE | ТИП

**Villa**

---

PRODUCTS DESIGN

Castiglia Associati

# next

Un “buen retiro” con lo sguardo aperto sul mare dove si respirano libertà ed evasione.

Spazi fluidi dove regnano composizioni geometriche e lineari, ambienti ibridi sul filo di un’originale modernità in cui regna la luce.

La zona bagno è votata ad autentiche emozioni per ritrovarsi in un’avvolgente intimità. L’atmosfera è soft, la parola d’ordine è relax.

A retreat that opens up to the sea where you can breathe freedom and escapism. Fluid spaces where geometric and linear compositions prevail, hybrid environments on the edge of an original modernity in which light predominates.

The bathroom area is consecrated to genuine emotions, you will find yourself in an enveloping cosines. The atmosphere is soft, relax is the watchword.

Место уединения, открывающее вид на море, где можно вдохнуть свободы и почувствовать себя вдали от реальности. Свободные пространства, в которых преобладают геометрические и линейные композиции, гибридная обстановка, оригинальная современность в уголках, где доминирует свет. Зона ванной комнаты посвящена подлинным эмоциям, которые очаровывают Вас близостью, создают лёгкую непринуждённую атмосферу покоя и релакса.











**F3934CR**

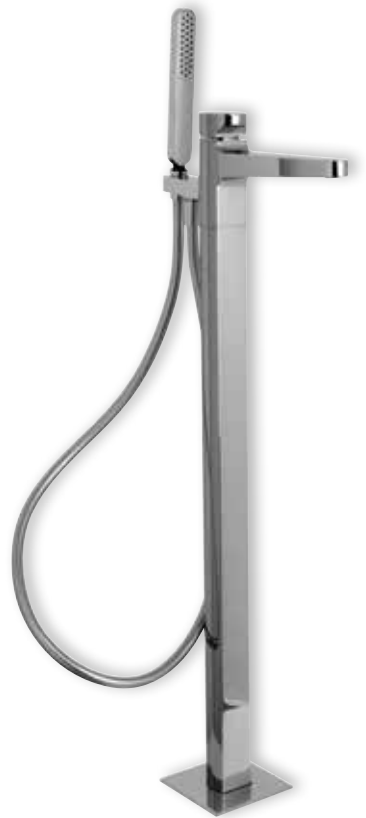
Miscelatore vasca con set doccia  
**Exposed bath mixer with shower set**  
 Смеситель внешнего монтажа на ванну с душевым комплектом

**FINITURE**

FINISHES / ПОКРЫТИЯ



**F\_\_\_CR**  
**CROMO**  
 CHROME / ХРОМ



**F3934/4CR**

Miscelatore vasca a pavimento con set doccia  
**Floor mounted bath mixer on risers with shower set**  
 Смеситель для ванны напольного монтажа с душевым комплектом

next

**F3944CR**

Miscelatore bordo vasca  
**Deck mounted bath tap**  
 Смеситель на борт ванны



**F3931/HCR**  
Miscelatore lavabo alto  
**High wash basin mixer**  
Высокий смеситель на раковину

**F3931LCR**  
Miscelatore lavabo canna lunga  
**Wash basin mixer with long spout**  
Смеситель на раковину/длинный излив

**F3931CR**  
Miscelatore lavabo  
**Wash basin mixer**  
Смеситель на раковину



**F3951X5CR**  
Miscelatore lavabo da incasso  
**Wall mounted basin mixer**  
Смеситель для раковины  
настенного монтажа



**F3939X2CR**  
Miscelatore incasso con deviatore a 2 uscite  
**Built-in mixer with 2 outlets diverter**  
Встроенный смеситель с переключателем на  
2 источника



**F3932CR**  
Miscelatore bidet  
**Bidet mixer**  
Смеситель для биде



**F3941/HCR**  
Miscelatore lavabo alto  
**High wash basin mixer**  
Высокий смеситель на раковину

**F3941LCR**  
Miscelatore lavabo canna lunga  
**Wash basin mixer with long spout**  
Смеситель на раковину/длинный излив

**F3941CR**  
Miscelatore lavabo  
**Wash basin mixer**  
Смеситель на раковину



**F3961X5CR**  
Miscelatore lavabo da incasso  
**Wall mounted basin mixer**  
Смеситель для раковины  
настенного монтажа



**F3949X2CR**  
Miscelatore incasso con deviatore a 2 uscite  
**Built-in mixer with 2 outlets diverter**  
Встроенный смеситель с переключателем на  
2 источника



**F4225CR**  
Miscelatore termostatico doccia  
**Exposed thermostatic shower mixer**  
Термостатический смеситель  
внешнего монтажа с душевым  
комплектком



**F3869X2CR**  
Miscelatore termostatico da incasso  
**Built-in thermostatic mixer**  
Встроенный термостатический  
смеситель

next



fima | CARLO FRATTINI

**LOCATION**  
LOCATION | МЕСТО РАСПОЛОЖЕНИЯ

---

**DOVE | WHERE | ГДЕ**  
**Oslo, Norway**

**TIPOLOGIA | TYPE | ТИП**  
**Villa**

---

PRODUCTS DESIGN  
**Meneghello Paoletti Associati**

# zeta

Spazi luminosi dalle geometrie pulite e dall'estetica minimal, in un dialogo continuo con il legno.

Il mood è quello di uno stile di vita essenziale e profondamente legato alla natura. Chi abita qui ama meditare, alla ricerca di puro relax.

Le linee degli elementi della stanza da bagno rispecchiano la tradizione scandinava che coniuga design ecosostenibile, alta qualità e funzionalità, per una semplicità autentica e al di là delle mode. Arredi e piani si assottigliano, colorandosi di tonalità neutre e finiture naturali, in un insieme armonico di linee e proporzioni, per un elogio totale della leggerezza.

A bright room, marked by geometric cuts and minimal beauty, that has a close connection to wood. The lifestyle is essential and deeply linked to nature. Who lives here, loves to meditate and look for relax. The faucets' lines in the bathroom reflect the Scandinavian tradition, that combines environmentally friendly design and high quality, both connected to an authentic simplicity that is always over the trends. Furnitures and tops are now thinner, colored with neutral tones and natural finishing, for an harmonic ensemble of lines and proportions, that lead to a total praise of lightness.

Освещённые пространства чистой геометрии и минималистичной эстетики в постоянном диалоге с материалами из дерева. Основное настроение – это эссенциальный стиль жизни, глубоко связанный с природой. Тот, кто живёт здесь, любит медитировать, ищет релаксирующее спокойствие.

Линии элементов ванной комнаты соответствуют скандинавской традиции, которая сочетает в себе эко-дизайн, высокое качество и функциональность, для подлинной простоты и следованию современным тенденциям.

Все детали обстановки утончённые, окрашены в нейтральные тона и натуральные покрытия, и вместе с гармонией линий и пропорций, провозглашают истинную лёгкость.



fima CARLO KRADING







**F3964CR**

Miscelatore vasca con set doccia

**Exposed bath mixer with shower set**

Смеситель внешнего монтажа на ванну с душевым комплектом



**zeta**

**FINITURE**

FINISHES / ПОКРЫТИЯ



**F\_\_\_\_\_CR**

**CROMO**

CHROME / ХРОМ

**F4235CR**

Miscelatore termostatico doccia con set doccia

**Exposed thermostatic shower mixer with shower set**

Термостатический смеситель внешнего монтажа с душевым комплектом





**F3961/HCR**  
Miscelatore lavabo alto  
**High wash basin mixer**  
Высокий смеситель на раковину

**F3961LCR**  
Miscelatore lavabo canna lunga  
**Wash basin mixer with long spout**  
Смеситель на раковину/длинный излив

**F3961CR**  
Miscelatore lavabo  
**Wash basin mixer**  
Смеситель на раковину



**F4235/4CR**  
Miscelatore termostatico doccia con colonna doccia, soffione e doccetta  
**Exposed thermostatic shower mixer with shower column, showerhead and shower set**  
Смеситель для душа термостатический внешнего монтажа с душевой стойкой, верхним душем и душевым комплектом



**F3971VX5CR**  
Miscelatore lavabo da incasso  
**Wall mounted basin mixer**  
Смеситель для раковины настенного монтажа



**F3971X5CR**  
Miscelatore lavabo da incasso  
**Wall mounted basin mixer**  
Смеситель для раковины настенного монтажа



**F3962CR**  
Miscelatore bidet  
**Bidet mixer**  
Смеситель для биде



**F3969X2CR**  
Miscelatore incasso con deviatore a 2 uscite  
**Built-in mixer with 2 outlets diverter**  
Встроенный смеситель с переключателем на 2 источника



**F3964/4CR**  
Miscelatore a pavimento con set doccia  
**Floor mounted bath mixer on risers with shower set**  
Смеситель для ванны напольного монтажа с душевым комплектом

zeta



fima | CARLO FRATTINI

**LOCATION**  
LOCATION | МЕСТО РАСПОЛОЖЕНИЯ

---

**DOVE | WHERE | ГДЕ**  
**Singapore**

**TIPOLOGIA | TYPE | ТИП**  
**Hotel**

---

PRODUCTS DESIGN  
**Meneghello Paoletti Associati**

# quad

Lusso no limits. Nella suite di questo hotel ultramoderno l'imperativo è: comfort ai massimi livelli. Gli interni sono ariosi e arredati con la massima eleganza; dettagli haut de gamme e gioielli di design dialogano con i materiali più prestigiosi, donando agli spazi un'allure di estrema raffinatezza. Un'oasi di prima classe da cui godere del panorama mozzafiato offerto dalle ampie vetrate esposte sullo spettacolare skyline di Singapore, magari immersi in un bagno/vasca caldo e rilassante...

Luxury no limits. In this ultra-modern hotel suite the must is: comfort at the highest levels. The interior is airy and furnished with great elegance; details haut de gamme designer jewelry and interact with prestigious materials, giving the spaces allure of extreme refinement.

An oasis from which you can enjoy first-class stunning views from the large windows exposed on the spectacular Singapore skyline, perhaps immersed in a bath and relaxing ...

Роскошь не имеет пределов. В номере люкс этого ультрасовременного отеля обязательным является комфорт на максимальном уровне. Внутренние помещения заполнены воздухом и светом и обставлены с максимальной элегантностью; высококачественные детали и непревзойдённый дизайн вступают в диалог с исключительными материалами, одаряя пространства налётом необычайной изысканности. Это первоклассный оазис для наслаждения захватывающей панорамой открывающейся через широкие стёкла небоскрёбов Сингапура, возможно в момент погружения в горячую и расслабляющую ванну.









**FINITURE**  
FINISHES / ПОКРЫТИЯ



**F\_\_\_ CR**  
CROMO  
CHROME / ХРОМ



**F\_\_\_ SN**  
NICKEL SPAZZOLATO  
BRUSHED NICKEL / НИКЕЛЬ ПОЛИРОВАННЫЙ



**F\_\_\_ BS**  
BIANCO OPACO  
MATT WHITE / БЕЛЫЙ МАТОВЫЙ



**F\_\_\_ NS**  
NERO OPACO  
MATT BLACK / ЧЕРНЫЙ МАТОВЫЙ

quad

**F2510CR**

Soffione a soffitto Harmonia con getto a cascata e getto a pioggia  
**Harmonia ceiling mounted showerhead with cascade and rain flow**

Потолочный душ из нержавеющей стали  
Harmonia

**F2287/5CR**

Gruppo doccia  
**Exposed shower set**  
Душевой комплект

**F3253X3CR**

Miscelatore termostatico da incasso  
**Built-in thermostatic mixer**  
Встроенный термостатический смеситель



**F3734CR**

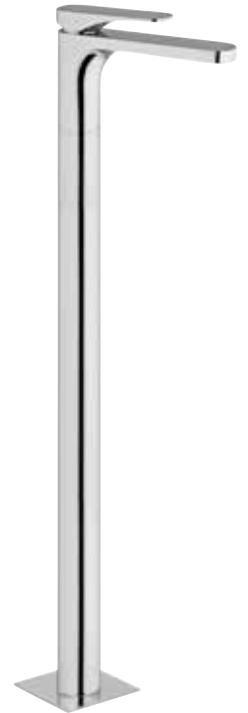
Miscelatore bordo vasca  
**Deck mounted bath mixer**  
Смеситель на борт ванны



**F3741X5CR**  
Miscelatore lavabo da incasso  
**Wall mounted basin mixer**  
Смеситель для раковины настенного монтажа



**F3722CR**  
Miscelatore bidet  
**Bidet mixer**  
Смеситель для биде



**F3721/PCR**  
Miscelatore lavabo a pavimento  
**Floor mounted basin mixer**  
Смеситель для раковины напольного монтажа



**F4034CR**  
Miscelatore termostatico vasca con set doccia  
**Exposed thermostatic bath mixer with shower set**  
Термостатический смеситель внешнего монтажа с душевым комплектом



**F3729X2CR**  
Miscelatore incasso con deviatore a 2 uscite  
**Built-in mixer with 2 outlets diverter**  
Встроенный смеситель с переключателем на 2 источника



**F4035/2CR**  
Miscelatore termostatico doccia con colonna doccia, soffione e doccia  
**Exposed thermostatic shower mixer with shower column, showerhead and shower set**  
Смеситель для душа термостатический внешнего монтажа с душевой стойкой, верхним душем и душевым комплектом



**F3724CR**  
Miscelatore vasca con set doccia  
**Exposed bath mixer with shower set**  
Смеситель внешнего монтажа на ванну с душевым комплектом



**F3725CR**  
Miscelatore doccia con set doccia  
**Exposed shower mixer with shower set**  
Смеситель для душа внешнего монтажа с душевым комплектом

quad



fima | CARLO FRATTINI

**LOCATION**  
LOCATION | МЕСТО РАСПОЛОЖЕНИЯ

---

DOVE | WHERE | ГДЕ  
**Madrid, España**

TIPOLOGIA | TYPE | ТИП  
**Apartment**

---

PRODUCTS DESIGN  
Centro Ricerca Fima

# brick

Ipomoderno, luminoso, raffinato: in questo ambiente vige l'etica del total white. Il caos della metropoli è lontano e la casa è un involucro bianco che delimita un'oasi dedicata alla cura del corpo.

Qui architettura, arredi e décor inseguono un'estetica di qualità originando un'atmosfera che trasmette vitalità, buonumore ed una frizzante energia contemporanea.

Tutto racconta del desiderio di staccare dal ritmo frenetico della grande città, all'insegna del relax nella sua forma più pura.

Super modern, bright and clean: in this environment, there is an ethic of total white. The chaos of the metropolis is far away and the house is a white casing that defines an oasis dedicated to the care of the body.

Here architecture, furnishings and décor pursue an aesthetic quality, giving an atmosphere that conveys vitality, good humor and a sparkling contemporary energy.

Everything tells of the desire to get away from the stress of the big city, relaxing in its purest form.

Супер современный, яркий и лёгкий: в этой обстановке чувствуется тотальное присутствие белого.

Суета мегаполиса отступает, и дом становится белой оболочкой, которая защищает персональный оазис блаженства и заботы о собственном теле.

Здесь архитектура, предметы интерьера, декор – всё следует по пути эстетического качества, привнося в атмосферу жизненную силу, хорошее настроение и кипучую энергию современности.

Все говорит о желании убежать от забот большого города и погрузиться в атмосферу релакса в чистой форме.











brick

**F3501X5CR**

Miscelatore lavabo da incasso  
Wall mounted basin mixer  
Смеситель для раковины для  
настенного монтажа

**FINITURE**  
FINISHES / ПОКРЫТИЯ



**F\_\_\_ CR**  
CROMO  
CHROME / ХРОМ



**F\_\_\_ NS**  
NERO OPACO  
MATT BLACK / ЧЁРНЫЙ МАТОВЫЙ



**F\_\_\_ OR**  
ORO  
GOLD / ЗОЛОТО



brick

**F3521CR**

Miscelatore lavabo con canna girevole  
Wash basin mixer with swivel spout  
Смеситель для раковины с  
вращающимся изливом

brick

Chic

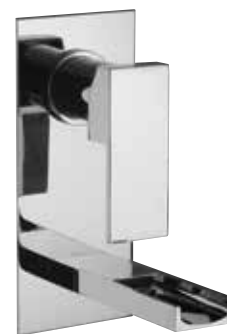


Ricercatezza dei materiali, brillante creatività, design raffinato e innovativo, linee minimali.

Questa è la collezione Brick Chic nella versione a cascata, evocazione della bellezza di una cascata naturale, un'acqua forte e libera, impreziosita dal cristallo originale STRASS® SWAROVSKI® CRYSTAL, per un effetto emozionale e scenografico davvero unico.

**Preciousness of the materials, shining creativity, refined and innovative design, minimal lines. This is the Brick Chic collection in the waterfall version, evocation of the beauty of a natural cascade, water strong and free, embellished by original crystal STRASS® SWAROVSKI® CRYSTAL, for an emotional effect and design set that is truly unique.**

Превосходный отбор материалов, блестящие креативные идеи, изысканный и инновационный дизайн, минималистичные линии. Всё это серия Brick Chic в версии с каскадом - воплощение красоты настоящего водопада, силы и свободы воды, украшенная оригинальными кристаллами STRASS® SWAROVSKI® CRYSTAL, для создания эмоционального эффекта и дополнения дизайна, который поистине уникален



**F3631VX5CR**

Miscelatore lavabo a cascata da incasso  
Wall mounted basin mixer cascade  
Смеситель для настенного монтажа  
с открытым изливом



**F3512CR**  
Miscelatore bidet  
**Bidet mixer**  
Смеситель для биде



**F3514CR**  
Miscelatore bordo vasca  
**Deck mounted bath tap**  
Смеситель на борт ванны



**F4044CR**  
Miscelatore termostatico vasca con set doccia  
**Exposed thermostatic bath mixer with shower set**  
Термостатический смеситель внешнего монтажа с душевым комплектом



**F3511/PCR**  
Miscelatore lavabo a pavimento  
**Floor mounted basin mixer**  
Смеситель для раковины напольного монтажа



**F3505CR**  
Miscelatore doccia con set doccia  
**Exposed shower mixer with shower set**  
Смеситель для душа внешнего монтажа с душевым комплектом



**F4045CR**  
Miscelatore termostatico doccia con set doccia  
**Exposed thermostatic shower mixer with shower set**  
Термостатический смеситель внешнего монтажа с душевым комплектом



**F3509X2CR**  
Miscelatore incasso con deviatore a 2 uscite  
**Built-in mixer with 2 outlets diverter**  
Встроенный смеситель с переключателем на 2 источника



**F3973X2CR**  
Miscelatore termostatico da incasso  
**Built-in thermostatic mixer**  
Встроенный термостатический смеситель



**F4049X2CR**  
Miscelatore termostatico incasso con deviatore a 2 uscite  
**Thermostatic built-in mixer with 2 outlets diverter**  
Встроенный термостатический смеситель с переключателем на 2 источника

brick



fima | CARLO FRATTINI

**LOCATION**  
LOCATION | МЕСТО РАСПОЛОЖЕНИЯ

---

DOVE | WHERE | ГДЕ  
**Newfoundland - Canada**

TIPOLOGIA | TYPE | ТИП  
**Villa**

---

PRODUCTS DESIGN  
Centro Ricerca Fima

# spillo

In piena sintonia con la tradizione canadese che prevede oggetti di design caldi e minimali, questa ambientazione narra di uno stile di vita razionale, equilibrato e lineare. Ogni pezzo racchiude un segno chiaro e deciso, essenziale e preciso. Quasi primitivo, spoglio, a indicare la vocazione delle cose basilari ad essere utili e confortevoli, emotive e pratiche. È qui che prendono vita accostamenti insoliti: l'isola realizzata con pallet grezzi, il camino hi-tech e la vasca filopiano dalle linee essenziali che definisce il momento del benessere.

In full agreement with the Canadian tradition that provides hot and minimal design objects, this setting tells of a lifestyle rational, balanced and straightforward.

Each piece contains a clear sign and decided, essential and accurate. Almost primitive, bare, indicating the vocation of the basic things to be useful and comfortable, emotional and practical. It is here that come to life unusual combinations: the island made with raw pallet, the hi-tech fireplace and build in bathtub with essential lines which determines the moment of well-being.

В полном соответствии с канадскими традициями, сочетающими тёплый и минималистичный дизайн предметов, который говорит о рациональном, сбалансированном, жизненном стиле, твёрдо следующем к намеченной цели. Каждая деталь безошибочно продумана и имеет свой собственный знак отличия, чёткости и функциональности. Практически примитивный, обнажённый стиль, указывающий на склонность основных предметов быть полезными и удобными, эмоциональными и практичными. Именно здесь воплощаются в жизнь необычные комбинации: островок, сделанный из необработанных материалов, камин в стиле hi-tech и встроенная ванна с неповторимыми формами, определяющими момент наслаждения и блаженства









spillo

**F3261CR**

Miscelatore lavabo con canna girevole  
Wash basin mixer with swivel spout  
Смеситель для раковины с вращающимся изливом



**FINITURE**  
FINISHES / ПОКРЫТИЯ



**F\_\_\_ CR**  
**CROMO**  
CHROME / ХРОМ



**F\_\_\_ SN**  
**NICKEL SPAZZOLATO**  
BRUSHED NICKEL / НИКЕЛЬ ПОЛИРОВАННЫЙ



**F\_\_\_ BS**  
**BIANCO OPACO**  
MATT WHITE / БЕЛЫЙ МАТОВЫЙ



**F\_\_\_ NS**  
**NERO OPACO**  
MATT BLACK / ЧЕРНЫЙ МАТОВЫЙ



**F3224CR**

Miscelatore vasca con set doccia  
**Exposed bath mixer with shower set**  
Смеситель внешнего монтажа на ванну с  
душевым комплектом



spillo

**F3231CR**

Miscelatore lavabo alto  
**High wash basin mixer**  
Высокий смеситель на раковину

**F3221LCR**

Miscelatore lavabo canna lunga  
**Wash basin mixer with long spout**  
Смеситель на раковину/длинный излив

**F3221CR**

Miscelatore lavabo  
**Wash basin mixer**  
Смеситель на раковину



**F3241X5CR**

Miscelatore lavabo da incasso  
**Wall mounted basin mixer**  
Смеситель для раковины  
настенного монтажа



spillo xs

**F3231XSCR**

Miscelatore lavabo alto  
**High wash basin mixer**  
Высокий смеситель на раковину

**F3221LXSCR**

Miscelatore lavabo canna lunga  
**Wash basin mixer with long spout**  
Смеситель на раковину/длинный излив

**F3221XSCR**

Miscelatore lavabo  
**Wash basin mixer**  
Смеситель на раковину



**F3229X2CR**

Miscelatore incasso con  
deviatore a 2 uscite  
**Built-in mixer with 2 outlets  
diverter**  
Встроенный смеситель  
с переключателем на 2  
источника



**F4035CR**

Miscelatore termostatico doccia  
con set doccia  
**Exposed thermostatic shower mixer  
with shower set**  
Термостатический смеситель  
внешнего монтажа с душевым  
комплект



**F3225CR**

Miscelatore doccia con set doccia  
**Exposed shower mixer with shower set**  
Смеситель для душа внешнего  
монтажа с душевым комплектом



**F4039X2CR**

Miscelatore termostatico incas-  
so con deviatore a 2 uscite  
**Thermostatic built-in  
mixer with 2 outlets  
diverter** Встроенный  
термостатический смеситель  
с переключателем на 2  
источника

spillo



fima | CARLO FRATTINI

**LOCATION**  
LOCATION | МЕСТО РАСПОЛОЖЕНИЯ

---

**DOVE | WHERE | ГДЕ**  
**California**

**TIPOLOGIA | TYPE | ТИП**  
**Villa**

---

PRODUCTS DESIGN  
Centro Ricerca Fima

# matrix

Please don't disturb!

Un'oasi di luce inonda lo spazio restituendo una spettacolare vista sull'oceano. Un sogno ad occhi aperti, un vero e proprio rifugio per l'anima dove godere di tutti i comfort della stanza da bagno con lo sguardo aperto sull'orizzonte della West Coast.

La nota dominante è il minimalismo che privilegia un'estetica essenziale dove colori neutri e materiali/finiture all'avanguardia completano il gioco, manifestando la scelta di uno stile di vita ipermoderno..

Please do not disturb!

An oasis of light fill the room, that has a spectacular ocean sight. A dream with eyes wide open, a real escape for your soul, where you can enjoy all the comforts that a bathroom can offer you and in the meanwhile letting yourself go by looking at the horizon of the West Coast. Minimalism is the key, an essential esthetic that combines neutral colors and avant-garde materials: this are the elements for an (iper)modern lifestyle.

Просьба не беспокоить!

Оазис света, заполняющего пространство, приковывающий взгляд на панораму океана. Это сон наяву, самый настоящий приют для души, чтобы наслаждаться всеми деталями комфорта в ванной комнате, с взглядом открытым навстречу Западному Побережью.









**F3534CR**

Miscelatore vasca con set doccia

**Exposed bath mixer with shower set**

Смеситель внешнего монтажа на ванну с душевым комплектом

**FINITURE**

FINISHES / ПОКРЫТИЯ



**F\_\_\_ CR**

**CROMO**  
CHROME / ХРОМ



**F\_\_\_ SN**

**NICKEL SPAZZOLATO**  
BRUSHED NICKEL / НИКЕЛЬ ПОЛИРОВАННЫЙ



**F\_\_\_ BS**

**BIANCO OPACO**  
MATT WHITE / БЕЛЫЙ МАТОВЫЙ



**F\_\_\_ NS**

**NERO OPACO**  
MATT BLACK / ЧЁРНЫЙ МАТОВЫЙ



**F3541X5CR**

Miscelatore lavabo da incasso

**Wall mounted basin mixer**

Смеситель для раковины настенного монтажа





**F3531/HCR**

Miscelatore lavabo  
Sleeve basin mixer  
Высокий смеситель на раковину



**F3251CR**

Rubinetto monoforo  
Cold water tap  
Кра н только на холодную воду



**F3532CR**

Miscelatore bidet  
Bidet mixer  
Смеситель для биде



**F3544CR**

Miscelatore bordo vasca  
Deck mounted bath tap  
Смеситель на борт ванны



**F3539X2CR**

Miscelatore incasso con deviatore a 2 uscite  
Built-in mixer with 2 outlets diverter  
Встроенный смеситель с переключателем на 2 источника



**F4084CR**

Miscelatore termostatico vasca con set doccia  
Exposed thermostatic bath mixer with shower set  
Термостатический смеситель на ванну внешний с душевым комплектом



**F3533/1CR**

Miscelatore incasso doccia  
Built-in shower mixer  
Встроенный смеситель для душа



**F4085/8CR**

Miscelatore termostatico doccia con colonna doccia, soffione e doccetta  
Exposed thermostatic shower mixer with shower column, showerhead and shower set  
Смеситель для душа термостатический внешнего монтажа с душевой стойкой, верхним душем и душевым комплектом

matrix



fima | CARLO FRATTINI

**LOCATION**

LOCATION | МЕСТО РАСПОЛОЖЕНИЯ

---

DOVE | WHERE | ГДЕ

**Provenza - Francia**

TIPOLOGIA | TYPE | ТИП

**Villa**

---

PRODUCTS DESIGN

Centro Ricerca Fima

# serie 4

**DISPONIBILE DA MARZO 2014**  
**AVAILABLE FROM MARCH 2014**  
**ДОСТУПЕН С МАРТ 2014**

Una romantica dolcezza e il sapore di altri tempi sono i protagonisti di questa deliziosa ambientazione che lascia scorgere un piccolo mondo antico, dal profumo di lavanda. Dolci atmosfere esaltano la semplicità delle cose attraverso tonalità soft e materiali naturali, in un mix delicato e armonioso. Dal fascino autentico, gli spazi ricercano tranquillità ed equilibrio in perfetta osmosi con i paesaggi, i profumi, i colori e le architetture tipici della Provenza.

A romantic sweetness and a flavor of ancient times are the stars of this delightful setting that shows a little old world with the scent of lavender.

Sweet atmospheres enhance the simplicity of the things through soft tones and natural materials in a delicate and harmonious mix. The spaces, with authentic charm, search for tranquility and balance in perfect harmony with the landscapes, the scents, the colors and the architecture that are typical of Provence.

Романтическая сладость и вкус иных эпох – главные герои этой очаровательной обстановки, которая позволяет войти в немного забытый мир с запахом лаванды. Сладость атмосферы подчеркивает простоту вещей путём их нежной тональности и натуральных материалов, создавая деликатное и гармоничное смешение. Полные естественного очарования, пространства ищут покоя и равновесия в идеальном взаимопроникновении с пейзажами, ароматами, цветами и деталями архитектуры, типичными для Прованса.







## serie 4

### F3765/2CR

Gruppo esterno con colonna doccia, soffione e doccetta

#### Exposed bath tap with shower column, showerhead and shower set

Смеситель внешнего монтажа с душевой стойкой, верхним душем и душевым комплектом



## serie 4

### F3764CR

Miscelatore vasca con set doccia

#### Exposed bath mixer with shower set

Смеситель внешнего монтажа на ванну с душевым комплектом





**F3761/HCR**  
Miscelatore lavabo alto  
**High wash basin mixer**  
Высокий смеситель на раковину

**F3761LCR**  
Miscelatore lavabo canna lunga  
**Wash basin mixer with long spout**  
Смеситель на раковину/длинный излив

**F3761CR**  
Miscelatore lavabo  
**Wash basin mixer**  
Смеситель на раковину



**F3781CR**  
Miscelatore lavabo con canna girevole  
**Wash basin mixer with swivel spout**  
Смеситель для раковины с вращающимся изливом



**F3760X5CR**  
Miscelatore lavabo da incasso  
**Wall mounted basin mixer**  
Смеситель для раковины настенного монтажа



**F3765CR**  
Miscelatore doccia con set doccia  
**Exposed shower mixer with shower set**  
Смеситель для душа внешнего монтажа с душевым комплектом



**F3764CR**  
Miscelatore vasca con set doccia  
**Exposed bath mixer with shower set**  
Смеситель внешнего монтажа на ванну с душевым комплектом



**F3762CR**  
Miscelatore bidet  
**Bidet mixer**  
Смеситель для биде



**F3784CR**  
Miscelatore bordo vasca  
**Deck mounted bath tap**  
Смеситель на борт ванны



**F3769X2CR**  
Miscelatore incasso con deviatore a 2 uscite  
**Built-in mixer with 2 outlets diverter**  
Встроенный смеситель с переключателем на 2 источника



**F3763/1CR**  
Miscelatore incasso doccia  
**Built-in shower mixer**  
Встроенный смеситель для душа

serie 4



fima | CARLO FRATTINI

**LOCATION**  
LOCATION | МЕСТО РАСПОЛОЖЕНИЯ

---

**DOVE | WHERE | ГДЕ**  
**Giappone**

**TIPOLOGIA | TYPE | ТИП**  
**Villa**

---

PRODUCTS DESIGN  
Centro Ricerca Fima

# maxima

Il relax nella sua forma più pura. Spazi in stile minimal accolgono arredi dalle linee essenziali votati al benessere. L'architettura, incorporea e sofisticata, mixa il rigore nipponico old style e le atmosfere moderniste dell'occidente, fra razionalità ed emozione. Qui il design è d'avanguardia, di pari passo con il recupero di una tradizione antichissima fatta di geometrie perfette e pulite. Entrare in questa stanza è un'immersione alla scoperta di una filosofia di vita, rigorosamente zen.

Bliss in its purest form. Spaces in a minimalist style furnishings, welcome with clean lines rated well-being. The architecture, incorporeal and sophisticated, mixes old Japanese rigor and modernist style atmosphere of the West, between rationality and emotion. Here the design is cutting edge, hand in hand with the recovery of an ancient tradition made of perfect geometry and clean. Entering this room is an immersion to the discovery of a philosophy of life, strictly zen.

Релакс в самом чистом виде! Пространства в минималистском стиле встречаются с ясными линиями, направленными на блаженство и умиротворение. Архитектура, представляет собой невидимое и совершенное смешение строгости старого японского стиля и современных тенденций запада, рациональности и эмоций. Это дизайн авангарда, в равной степени с возвращением к старым традициям, но выполненный с идеально чистой геометрией. Войти в эту комнату - значит погружаться в открытие философии жизни, ясности дзен.









**FINITURE**  
FINISHES / ПОКРЫТИЯ



**F\_\_\_ CR**  
**CROMO**  
CHROME / ХРОМ



**F\_\_\_ SN**  
**NICKEL SPAZZOLATO**  
BRUSHED NICKEL / НИКЕЛЬ ПОЛИРОВАННЫЙ

**F2117/2CR + F2138CR**

Soffione in ottone  
Brass showerhead  
Верхний душ из латуни

Braccio a parete mm 350 - 1/2"  
Wall mounted bracket mm 350 - 1/2"  
держатели для монтажа на стену  
350 мм-1/2

**F5333X2CR**

Miscelatore termostatico da incasso  
Built-in thermostatic mixer  
Встроенный термостатический  
смеситель

**F2287/4CR**

Gruppo doccia  
Exposed shower set  
Душевой комплект



**F5304CR**

Gruppo esterno vasca  
Exposed bath tap with shower set  
Термостатический смеситель на ванну внешний с  
душевым комплектом



**F5311CR**

Monoforo lavabo con canna girevole  
Single-hole basin tap with swivel spout  
Однорычажный смеситель на раковину с вращающимся изливом



**F5301CR**

Batteria lavabo con canna girevole  
Three-holes basin tap with swivel spout  
Смеситель на раковину на 3 отверстия с вращающимся изливом



**F5321/5CR**

Gruppo lavabo da incasso  
Wall mounted three-holes basin-tap  
Смеситель настенного монтажа на 3 отверстия



**F5312CR**

Miscelatore bidet con canna girevole  
Single-hole bidet tap with swivel spout  
Однорычажный смеситель на биде с вращающимся изливом



**F5305CR**

Gruppo esterno doccia  
**Exposed shower tap with shower set**  
Смеситель для душа внешнего монтажа с душевым комплектом



**F5309X2CR**

Miscelatore incasso con deviatore a 2 uscite  
**Built-in mixer with 2 outlets diverter**  
Встроенный смеситель с переключателем на 2 источника



**F5305/2CR**

Gruppo esterno doccia con colonna  
**Exposed shower tap with shower column, showerhead and shower set**  
Смеситель для душа внешнего монтажа с душевой штангой, верхним душем и душевым комплектом

maxima



fima | CARLO FRATTINI

**LOCATION**  
LOCATION | МЕСТО РАСПОЛОЖЕНИЯ

---

**DOVE** | WHERE | ГДЕ  
**Praga**

**TIPOLOGIA** | TYPE | ТИП  
**Villa**

---

PRODUCTS DESIGN  
Centro Ricerca Fima

# olivia

In questa raffinata abitazione nella “Città delle cento torri” l’atmosfera è rigorosa e accogliente allo stesso tempo. La concezione austera dell’arredamento crea una suggestione di atemporalità dal gusto elegante, in una calibrata mescolanza fra classicità e design.

Il risultato è uno spazio intimo e unico, fuori dagli schemi, una dimensione equilibrata dove antico e moderno si sfiorano dando vita ad ambienti di assoluto pregio.

This fine building in the “City of a Hundred Towers” the atmosphere is rigorous and cozy at the same time. The austere concept of the furnitures creates a suggestion of timelessness elegant taste, in a balanced mixture between classical and design.

The result is an intimate and unique space, unconventional, a balanced dimension where ancient and modern touch themselves creating environments of absolute value.

В этом изысканном месте жительства в “Городе ста башен” царит строгая и в тоже время гостеприимная атмосфера. Строгая концепция обстановки создаёт очарование элегантного вкуса вне времени, смешение классики и дизайна в чётко откалиброванном соотношении.

Результатом этого становится уникальное интимное пространство, вне плана, но пропорциях, где античное и современное, в соприкосновении дают жизнь поистине достойному интерьеру.











**FINITURE**  
FINISHES / ПОКРЫТИЯ

**F\_\_\_ CR**  
CROMO  
CHROME / ХРОМ

**F\_\_\_ SN**  
NICKEL SPAZZOLATO  
BRUSHED NICKEL / НИКЕЛЬ ПОЛИРОВАННЫЙ

**F\_\_\_ BR**  
BRONZO ANTICO  
OLD BRONZE / СОСТАРЕННАЯ БРОНЗА

**F\_\_\_ OR**  
ORO  
GOLD / ЗОЛОТО ИЛИ МАТОВОЕ ЗОЛОТО

**F5021CR**

Monoforo lavabo con canna girevole  
**Single-hole basin tap with swivel spout**  
Смеситель на раковину с вращающимся изливом



olivia

**F5004CR**

Gruppo vasca con set doccia  
**Exposed bath tap with shower set**  
Смеситель для ванны внешнего монтажа с душевым комплектом



**F5001CR**

Batteria lavabo con canna girevole  
**Three-holes basin tap with swivel spout**  
Смеситель на раковину на 3  
отверстия с вращающимся изливом



**F5031CR**

Batteria lavabo  
**Three-holes basin tap**  
Смеситель на раковину



**F5032CR**

Batteria bidet  
**Three-holes bidet tap**  
Смеситель на биде на 3 отверстия



**F5014CR**

Miscelatore bordo vasca  
**Deck mounted bath tap**  
Смеситель на борт ванны



**F5005CR**

Miscelatore doccia con set doccia  
**Exposed shower mixer with shower set**  
Смеситель для душа внешнего  
монтажа с душевым комплектом



**F5043X2CR**

Miscelatore termostatico da incasso  
**Built-in thermostatic mixer**  
Встроенный термостатический смеситель



**F5009X2CR**

Miscelatore incasso con deviatore a 2  
uscite  
**Built-in mixer with 2 outlets diverter**  
Встроенный смеситель с  
переключателем на 2 источника

**F5004/2CR**

Gruppo vasca con colonna doccia,  
soffione e doccetta  
**Exposed bath tap with shower column,  
showerhead and shower set**  
Смеситель внешнего монтажа с  
душевой стойкой, верхним душем и  
душевым комплектом

olivia



fima | CARLO FRATTINI

#### LOCATION

LOCATION | МЕСТО РАСПОЛОЖЕНИЯ

DOVE | WHERE | ГДЕ

**Scozia**

TIPOLOGIA | TYPE | ТИП

**Villa**

PRODUCTS DESIGN

Centro Ricerca Fima

# epoque

In questa raffinata country house nel cuore della Scozia, spunti decorativi di diversa ispirazione, arredi d'epoca e contemporanei ben si amalgamano ricreando una suggestiva atmosfera retrò. Nella stanza da bagno coesistono due tendenze: la linearità dei piani dei lavabi dialoga con i dettagli d'ispirazione shabby chic che caratterizzano il cottage. Le finiture donano agli arredi un aspetto vissuto che scalda l'ambiente, per una sensazione di morbida familiarità.

In this fine country house in the heart of Scotland, decorative ideas of different inspirations, antique and contemporary furniture mix perfectly, recreating a charming retro atmosphere. In the bathroom there are two trends: the linearity of the basins' level talks with shabby chic inspired details that characterize the cottage. The finishes give the furniture a worn look that warms up the ambience for a soft feeling of familiarity.

В этом изысканном загородном доме в сердце Шотландии, маленьком рае в шотландской провинции, идеи декора вдохновляются по-разному - традиционные и современные предметы интерьера хорошо дополняют друг друга, воссоздавая впечатляющую атмосферу в стиле ретро. В ванной комнате сосуществуют две тенденции: линейность столешницы под умывальник с вдохновением деталей shabby chic, которые характеризуют коттедж.

Покрытия придают предметам интерьера большую живость, привносят теплоту в обстановку для нежных чувств и интимности.









**FINITURE**  
FINISHES / ПОКРЫТИЯ

- F\_\_ \_ CR**  
**CROMO**  
 CHROME / ХРОМ
- F\_\_ \_ SN**  
**NICKEL SPAZZOLATO**  
 BRUSHED NICKEL / НИКЕЛЬ ПОЛИРОВАННЫЙ
- F\_\_ \_ BR**  
**BRONZO ANTICO**  
 OLD BRONZE / СОСТАРЕННАЯ БРОНЗА
- F\_\_ \_ OR**  
**ORO**  
 GOLD / ЗОЛОТО ИЛИ МАТОВОЕ ЗОЛОТО

**F2071/2BR + F2138BR**

Soffione in ottone  
**Brass showerhead**  
 Верхний душ из латуни  
 Braccio a parete mm 350 - 1/2"  
**Wall mounted bracket mm 350 - 1/2"**  
 держатели для монтажа на стену 350 мм-1/2

**F5059X2BR**

Miscelatore incasso con deviatore a 2 uscite  
**Built-in mixer with 2 outlets diverter**  
 Встроенный смеситель с переключателем на 2 источника

**F2044/2BR**

Saliscendi in ottone  
**Brass sliding rail**  
 Душевая штанга из латуни



**F5054/4BR**

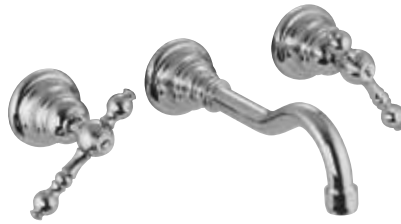
Gruppo vasca a pavimento con set doccia  
**Floor mounted bath tap on risers with shower set**  
 Смеситель для ванны напольного монтажа с душевым комплектом





**F5061CR**

Monoforo lavabo con canna girevole  
**Single-hole basin tap with swivel spout**  
Смеситель на 1 отверстие с  
вращающимся изливом



**F5051/5CR**

Miscelatore lavabo da incasso  
**Wall mounted three-holes basin tap**  
Смеситель настенного монтажа  
на 3 отверстия



**F5071CR**

Batteria lavabo  
**Three-holes basin tap**  
Смеситель для раковины на 3 отверстия



**F5062CR**

Batteria bidet con canna girevole  
**Three-holes bidet tap with swivel spout**  
Смеситель для биде на 1 отверстие  
с вращающимся изливом



**F5062/2CR**

Monoforo bidet  
**Single-hole bidet tap**  
Смеситель на биде на 1 отверстие



**F5064CR**

Miscelatore bordo vasca  
**Deck mounted bath tap**  
Смеситель на борт ванны



**F5055CR**

Miscelatore doccia con set doccia  
**Exposed shower mixer with shower set**  
Смеситель для душа внешнего  
монтажа с душевым комплектом



**F5059X2CR**

Miscelatore incasso con deviatore a 2 uscite  
**Built-in mixer with 2 outlets diverter**  
Встроенный смеситель с переключателем на  
2 источника

epoque



fima | CARLO FRATTINI®

**LOCATION**

LOCATION | МЕСТО РАСПОЛОЖЕНИЯ

---

DOVE | WHERE | ГДЕ

**Siracusa - Sicilia**

TIPOLOGIA | TYPE | ТИП

**Villa**

---

PRODUCTS DESIGN

**Centro Ricerca Fima**

# elizabeth

All'interno di questa bellissima villa a Siracusa, gli arredi e i colori rievocano atmosfere passate... L'impronta Barocca si manifesta nella scelta di un acceso decorativismo, lo sfoggio di dorature e materiali pregiati e la predilezione per linee morbide, curve e sinuose. Queste ultime esaltano la lucentezza della rubinetteria che diventa un importante pezzo d'arredo in un bagno dall'inconfondibile eleganza aristocratica. Senza tempo.

Inside this beautiful villa in Syracuse, the furniture and colors recall the Baroque atmosphere of the past ... The imprint is manifested in the choice of a heated decorativism, the display of golden and precious materials and a fondness for soft lines and sinuous curves. These enhance the luster of brassware that becomes an important piece of furniture in a bathroom an unmistakable aristocratic elegance. Timeless.

Внутренняя обстановка и цвета этой прекрасной виллы в городе Сиракуза, воскрешают в памяти атмосферу прошлого... Отпечаток барокко заметен в выборе ярких решений декора, хвастовства позолоты и ценных материалов и благодаря главных изогнутых линий. Последние подчёркивают глянец смесителей, которые становятся важной частицей в обстановке ванной комнаты, которой присуща неповторимая аристократическая элегантность. Вне времени.







## FINITURE

FINISHES / ПОКРЫТИЯ



**F\_\_\_ CR**  
CROMO  
CHROME / ХРОМ



**F\_\_\_ SN**  
NICKEL SPAZZOLATO  
BRUSHED NICKEL / НИКЕЛЬ ПОЛИРОВАННЫЙ



**F\_\_\_ BR**  
BRONZO ANTICO  
OLD BRONZE / СОСТАРЕННАЯ БРОНЗА



**F\_\_\_ OR**  
ORO  
GOLD / ЗОЛОТО ИЛИ МАТОВОЕ ЗОЛОТО



### F5081/5CR

Miscelatore lavabo da incasso

**Wall mounted three-holes basin tap**

Смеситель настенного монтажа  
на 3 отверстия

elizabeth  
*Chic*

### F5091COR

Monoforo lavabo con canna girevole

**Single-hole basin tap with swivel spout**

Смеситель на раковину с вращающимся  
изливом

### F5091/2CCR

Monoforo lavabo

**Single-hole basin tap**

Смеситель на раковину на 1 отверстие

MADE WITH SWAROVSKI® ELEMENTS

MADE WITH SWAROVSKI® ELEMENTS





**F5081CR**  
Batteria lavabo con canna girevole  
**Three-holes basin tap with swivel spout**  
Смеситель на раковину на 3  
отверстия с вращающимся изливом



**F5101CR**  
Batteria lavabo  
**Three-holes basin tap**  
Смеситель для раковины на 3 отверстия



**F5091CR**  
Monoforo lavabo con canna girevole  
**Single-hole basin tap with swivel spout**  
Смеситель на 1 отверстие с  
вращающимся изливом



**F5091/2CR**  
Monoforo lavabo  
**Single-hole basin tap**  
Смеситель на раковину на 1 отверстие



**F5084CR**  
Gruppo vasca con set doccia  
**Exposed bath tap with shower set**  
Смеситель для ванны внешнего  
монтажа с душевым комплектом



**F5094CR**  
Miscelatore bordo vasca  
**Deck mounted bath tap**  
Смеситель на борт ванны



**F5113X2CR**  
Miscelatore termostatico da incasso  
**Built-in thermostatic mixer**  
Встроенный термостатический смеситель



**F5085CR**  
Gruppo esterno doccia con set doccia  
**Exposed shower tap with shower set**  
Смеситель для душа внешнего  
монтажа с душевым комплектом



**F5089X2CR**  
Miscelatore incasso con deviatore a 2 uscite  
**Built-in mixer with 2 outlets diverter**  
Встроенный смеситель с переключателем на  
2 источника

elizabeth



fima | CARLO FRATTINI®

#### LOCATION

LOCATION | МЕСТО РАСПОЛОЖЕНИЯ

---

DOVE | WHERE | ГДЕ

**Vienna**

TIPOLOGIA | TYPE | ТИП

**Villa**

---

PRODUCTS DESIGN

**Centro Ricerca Fima**

# herend

Siamo a Vienna, dove lo stile Liberty ha trovato le sue espressioni più significative. In questa meravigliosa dimora affacciata sul Danubio gli arredi si ispirano alla natura e ai suoi elementi irregolari e li traducono in fastosi motivi. Semplici figure sembrano prendere vita ed evolversi in ornamenti a predilezione vegetale o floreale, racchiudendo bellezza e fascino in forme sinuose ed eleganti.

We are in Vienna, where the Liberty style has found its most significant expressions. In this stunning residence overlooking the Danube river, the furnishings are inspired by nature and its elements irregular and translate them into sumptuous grounds. Simple figures seem to come alive and evolve in preference to vegetable or floral ornaments, enclosing beauty and charm in sinuous and elegant shapes.

Мы в Вене, где стиль Liberty нашёл наиболее значительное выражение. В этом прекрасном месте обитания, обращённом видом на Дунай, все предметы интерьера вдохновляются природой, со всей её изменчивостью и передают эти элементы в роскошных чертах. Кажется, что простые фигуры воплощаются в жизнь и эволюционируют в растительном и цветочном орнаментах, заключая красоту и очарование в изогнутые формы.











**F5401/5CR**

Rubinetto lavabo da incasso  
**Wall mounted three-holes basin tap**  
 Смеситель настенного монтажа  
 на 3 отверстия

herend

**F5404/4CR**

Gruppo vasca a pavimento con set doccia  
**Floor mounted bath tap on risers with shower set**  
 Смеситель для ванны напольного монтажа  
 с душевым комплектом

**FINITURE**  
 FINISHES / ПОКРЫТИЯ



**F\_ \_ \_ CR**  
**CROMO**  
 CHROME / ХРОМ



**F\_ \_ \_ SN**  
**NICKEL SPAZZOLATO**  
 BRUSHED NICKEL / НИКЕЛЬ ПОЛИРОВАННЫЙ



**F\_ \_ \_ BR**  
**BRONZO ANTICO**  
 OLD BRONZE / СОСТАРЕННАЯ БРОНЗА



**F\_ \_ \_ OR**  
**ORO**  
 GOLD / ЗОЛОТО ИЛИ МАТОВОЕ ЗОЛОТО

herend

**F5401COR**

Batteria lavabo con canna  
 girevole  
**Three-holes basin tap with  
 swivel spout**  
 Смеситель на раковину на 3  
 отверстия с вращающимся  
 изливом





**F5431CR**

Monoforo lavabo  
**Single-hole basin tap**  
Смеситель на раковину на 1 отверстие



**F5411CR**

Monoforo lavabo con canna girevole  
**Single-hole basin tap with swivel spout**  
Смеситель на раковину с вращающимся изливом



**F5421CR**

Batteria lavabo  
**Three-holes basin tap**  
Смеситель для раковины на 3 отверстия



**F5401CR**

Batteria lavabo con canna girevole  
**3-Loch Waschtischbatterie mit drehbarem Auslauf**  
Bateria para lavabo con caño giratorio



**F5404CR**

Gruppo vasca con set doccia  
**Exposed bath tap with shower set**  
Смеситель для ванны внешнего монтажа с душевым комплектом



**F5409X2CR**

Miscelatore incasso con deviatore a 2 uscite  
**Built-in mixer with 2 outlets diverter**  
Встроенный смеситель с переключателем на 2 источника



**F5414CR**

Rubinetto bordo vasca  
**Deck mounted bath tap**  
Смеситель на борт ванны



**F5405CR**

Gruppo esterno doccia con set doccia  
**Exposed shower tap with shower set**  
Смеситель для душа внешнего монтажа с душевым комплектом

herend



fima | CARLO FRATTINI

**LOCATION**  
LOCATION | МЕСТО РАСПОЛОЖЕНИЯ

---

**DOVE | WHERE | ГДЕ**  
**Moscow**

**TIPOLOGIA | TYPE | ТИП**  
**Apartment**

---

PRODUCTS DESIGN  
Centro Ricerca Fima

# bell

Come in una fiaba. Siamo all'interno di una dimora di grande fascino nella città dei superlativi dove tutto richiama l'arte di saper osare. Gli interni in stile neoclassico raccontano di un lusso avvolgente, maestoso e ricercatissimo, impreziosito da materiali pregiati. I volumi importanti, i rivestimenti candidi, i mobili riccamente rifiniti con preziose decorazioni rivelano la personalità ed il gusto di chi li abita.

La vocazione al luxury si fonde perfettamente con l'armonia tra arte ed eleganza, per sofisticate suggestioni che coinvolgono i sensi.

Fairytale-like. We are inside a mansion of great charm in the city of superlatives where everything recalls the art of knowing how to dare. The neoclassical-style interiors narrate of an enchanting splendor, majestic and cherished, adorned by refined materials. The elegant volumes, the candid coatings, the furniture richly refinished with precious decorations reveal the personality and the style of those who live there. The vocation to luxury blends perfectly with the harmony between art and elegance, for sophisticated fascinations captivating the senses.

Как в сказке. Мы внутри жилища обладающего несомненным очарованием, в городе где все создаётся благодаря смелым идеям. Интерьеры в неоклассическом стиле очаровывают своей роскошью, великолепием изысканных материалов. Элегантные формы, белоснежные покрытия, богато декорированная мебель отражают индивидуальность и неповторимый стиль его обитателей.

Призвание роскоши идеально komponуется с гармонией между искусством и легантностью, для создания утончённого очарования, которое захватывает Ваше сознание.











**F3365/2CR**

Miscelatore doccia con colonna doccia, soffione e doccetta  
**Exposed shower mixer with shower column, showerhead and shower set**  
 Смеситель для душа с душевой стойкой, верхним душем и душевым комплектом



**F3364CR**

Miscelatore vasca con set doccia  
**Exposed bath mixer with shower set**  
 Смеситель внешнего монтажа на ванну с душевым комплектом

**FINITURE**  
 FINISHES / ПОКРЫТИЯ

- F\_\_\_ CR**  
 CROMO  
 CHROME / ХРОМ
- F\_\_\_ SN**  
 NICKEL SPAZZOLATO  
 BRUSHED NICKEL / НИКЕЛЬ ПОЛИРОВАННЫЙ
- F\_\_\_ BR**  
 BRONZO ANTICO  
 OLD BRONZE / СОСТАРЕННАЯ БРОНЗА
- F\_\_\_ OR**  
 ORO  
 GOLD / ЗОЛОТО ИЛИ МАТОВОЕ ЗОЛОТО

bell  
*Chic*





**F3361CR**  
Monoforo lavabo  
**Wash basin mixer**  
Смеситель на раковину



**F3362CR**  
Monoforo bidet  
**Single-hole bidet tap**  
Смеситель на биде на 1 отверстие



**F3374CR**  
Rubinetto bordo vasca  
**Deck mounted bath tap**  
Смеситель на борт ванны



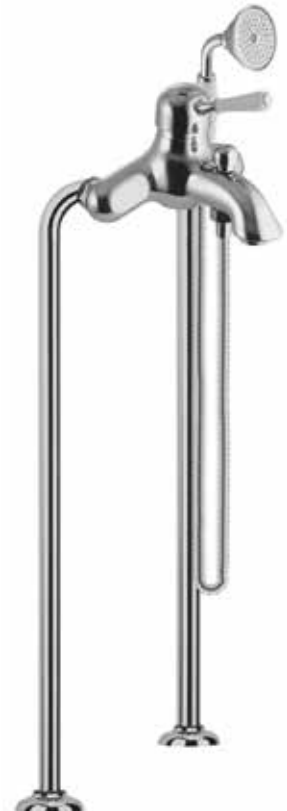
**F3365CR**  
Miscelatore doccia con set doccia  
**Exposed shower mixer with shower set**  
Смеситель для душа внешнего монтажа с душевым комплектом



**F3369X2CR**  
Miscelatore incasso con deviatore a 2 uscite  
**Built-in mixer with 2 outlets diverter**  
Встроенный смеситель с переключателем на 2 источника



**F3364/5CR**  
Gruppo esterno per bordo vasca  
**Deck mounted bath mixer with shower set**  
Смеситель на борт ванны с душевым комплектом



**F3364/4CR**  
Miscelatore a pavimento con set doccia  
**Floor mounted bath mixer on risers with shower set**  
Смеситель для ванны напольного монтажа с душевым комплектом

bell



fima | CARLO FRATTINI  
DESIGN

**LOCATION**  
LOCATION | МЕСТО РАСПОЛОЖЕНИЯ

---

**DOVE** | WHERE | ГДЕ  
**Roma**

**TIPOLOGIA** | TYPE | ТИП  
**Apartment**

---

PRODUCTS DESIGN  
Centro Ricerca Fima

# lamp

Come sul set di un film Felliniano, in questa ambientazione prevale una sinfonia di forme, eleganza e stile ispirati ai meravigliosi anni '50. Gli interni sono scanditi dalla dicotomia tra bianco e nero, i protagonisti sono i ritratti delle dive della Dolce Vita che donano agli spazi il fascino mondano che si respira solo nella capitale. Un design sofisticato caratterizza gli arredi, dal gusto classico e senza tempo.

As the set of a Fellini film, this setting overrides a symphony of shapes, elegance and style inspired by the wonderful '50s. The interior is marked by the dichotomy between black and white, the protagonists are the portraits of the divas of the Dolce Vita which give the space the glamor that you breathe only in the capital. A sophisticated design characterizes the interiors, from the classic and timeless.

Как в духе фильмов Феллини, в этой обстановке преобладает симфония форм, элегантность и стиль, вдохновлённые удивительными пятидесятью годами. Во внутренних помещениях присутствует разделение между белым и чёрным, главные герои – портреты див из Dolce Vita, которые захватывают в плен светской жизни, который можно вдохнуть только в столице. Совершенный дизайн, характеризующий предметы интерьера отличается, классическим вкусом вне времени.









lamp

**F2071/2CR + F2138CR**

Soffione in ottone  
**Brass showerhead**  
 Верхний душ из латуни

Braccio a parete mm 350 - 1/2"  
**Wall mounted bracket mm 350 - 1/2"**  
 держатели для монтажа на стену 350 мм-1/2

**F3309X1CR**

Miscelatore incasso doccia  
**Built-in shower mixer**  
 Встроенный смеситель для душа



**F3304/4CR**

Miscelatore a pavimento con set doccia  
**Floor mounted bath mixer on risers with shower set**  
 Смеситель для ванны напольного монтажа с душевым комплектом





**F3301CR**  
Monoforo lavabo  
**Wash basin mixer**  
Смеситель на раковину



**F3302CR**  
Monoforo bidet  
**Single-hole bidet tap**  
Смеситель на биде на 1 отверстие



**F3304CR**  
Miscelatore vasca con set doccia  
**Exposed bath mixer with shower set**  
Смеситель внешнего монтажа на ванну с душевым комплектом



**F3314CR**  
miscelatore bordo vasca  
**Deck mounted bath tap**  
Смеситель на борт ванны



**F3305/2CR**  
Gruppo esterno con colonna doccia, soffione e doccetta  
**Exposed bath tap with shower column, showerhead and shower set**  
Смеситель внешнего монтажа с душевой стойкой, верхним душем и душевым комплектом



**F3305CR**  
Miscelatore doccia con set doccia  
**Exposed shower mixer with shower set**  
Смеситель для душа внешнего монтажа с душевым комплектом



**F3309X2CR**  
Miscelatore incasso con deviatore a 2 uscite  
**Built-in mixer with 2 outlets diverter**  
Встроенный смеситель с переключателем на 2 источника

lamp



#### PERCHÈ FIMA AQUA CODE

La divisione "FIMA Aqua Code" nasce dalla scelta dell'azienda di proporre al mercato una collezione di prodotti che si distinguono per ricerca ed innovazione. FIMA Aqua Code ben rappresenta l'area di ricerca e di progetto più dinamica ed in costante evoluzione di FIMA. I destinatari di questa scelta di marketing, alla quale l'azienda è approdata in seguito all'analisi dei propri settori di riferimento in Italia e all'estero, sono i punti vendita del settore arredamento e gli showroom che hanno intuito la necessità di proporre una gamma di prodotto che sappia andare oltre il requisito fondamentale del servizio.

#### WHY FIMA AQUA CODE?

*The "FIMA Aqua Code" division was set up as the result of the company's decision to offer the market a range of products that stand out in terms of research and innovation. FIMA Aqua Code undoubtedly represents FIMA's most dynamic and constantly evolving research and design area. The company made this marketing choice after analysing its reference sectors both in Italy and abroad. The main target are furniture shops and those showroom owners that have identified the need to offer a product range capable of going beyond basic service requirements.*

#### ПОЧЕМУ FIMA AQUA CODE

*Торговая марка "FIMA Aqua Code" рождается из выбора компании предлагать на рынок линейку продукции, которую отличают инновационные разработки. В плане исследований FIMA Aqua Code представляет собой наиболее динамичный и постоянно развивающийся проект FIMA. Данный маркетинговый выбор, сделанный компанией на основе проведённого анализа в Италии и за рубежом, направлен в пользу точек продаж обстановки для дома и шоу-румов, которые почувствовали необходимость предлагать клиентам гамму продукции которая обладает большим количеством достоинств помимо основных характеристик.*

design

**BATHROOM**  
COLLECTION

# eclipse

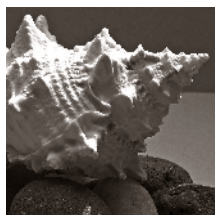
design  
Giuseppe Bavuso



fima | AQUA®  
CODE

## LE LINEE CONVERGONO IN EQUILIBRIO E SINTESI

LINES CONVERGING INTO BALANCE AND SYNTHESIS  
ЛИНИИ СОЗДАЮТ ЧЁТКИЕ ПРОПОРЦИИ



Rigorese forme scultoree, ma al contempo sinuose e seducenti, rendono la collezione Eclipse un “oggetto” d’autore dal grande appeal visivo, dove la morbida armonia dei dettagli si sposa con la geometria minimale d’insieme. Il risultato più evidente è un volume equilibrato ed invitante.

Thanks to its clear-cut, sculpted, but also flexuous and alluring lines, the Eclipse collection is a highly appealing design “object”, in which skilfully harmonised details go hand in hand with a generally minimalist geometry, the final result being a well-balanced, captivating volume.

Строгость скульптурных форм, но в то же время, их заманчивость превращают коллекцию Eclipse в “авторскую вещь”, привлекающую мягкостью гармонии деталей и геометрической чёткостью, существующими вместе. Результат очевиден - все пропорции сбалансированы.



# FRA LE LUCI E I RIFLESSI GRAFICI LE SUPERFICI SONO PERFETTE

LIGHT AND GRAPHIC REFLECTIONS DEFINE  
IMPECCABLE SURFACES  
МЕЖДУ СВЕТОМ И ЕГО ОТРАЖЕНИЕМ –  
БЕЗУКОРИЗНЕННАЯ ПОВЕРХНОСТЬ



**FINITURE**  
FINISHES / ПОКРЫТИЯ

**F\_\_\_ CR**  
CROMO  
CHROME / ХРОМ

La bocca di erogazione è provvista di un aeratore a scomparsa, che dona al progetto una linea compatta, orientata verso la purezza e la suggestione formale.

The spout is fitted with a hidden aerator resulting in a compact shape characterised by purity and formal elegance.

Излив оснащён скрытым от взгляда аэратором, который привносит большую компактность, ориентированную на чистоту и эстетичность.



**F3909X3**

**CROMO**  
CHROME / XPOM

eclipse

**Il momento della doccia come personale momento di benessere e relax.**

**L'ergonomia e la funzionalità degli elementi ben si prestano a questa gradevole pausa quotidiana. Gruppo doccia a tre uscite con deviatore.**

**Doccetta anticalcare, flessibile e presa d'acqua. Soffione con erogazione a pioggia o a cascata.**

Thanks to the various elements' ergonomic and functional features, the shower becomes a pleasant moment of personal indulgence, relaxation and well-being. Three-output shower assembly with diverter. Scale-resistant hand shower, flexible hose and water connection. Rain or cascade shower head.

Момент принятия душа как момент личного наслаждения и расслабления.

Эргономия и функциональность элементов хорошо подходят для этой приятной повседневной паузы. Душевой комплект на три источника с переключением.

Комплект с ручным душем. Верхний душ со стандартным или каскадным изливом.

MOVIMENTI FLUIDI  
VOLUMI SEMPLICI  
ERGONOMIA  
NUOVE E ORIGINALI  
INTERPRETAZIONI

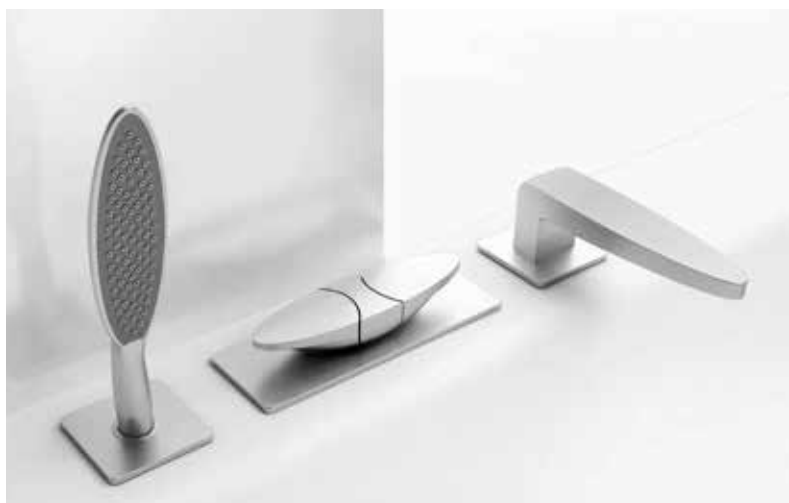
FLOWING MOVEMENTS, SIMPLE VOLUMES,  
NEW ERGONOMICS, INNOVATIVE INTERPRETATIONS  
ПЛАВНЫЕ ДВИЖЕНИЯ, ПРОСТЫЕ ФОРМЫ, ЭРГОНОМИЯ  
И ОРИГИНАЛЬНОСТЬ ИНТЕРПРЕТАЦИИ

eclipse

**F3909X2CR**  
Batteria incasso vasca  
**Built-in bath tap**  
Встраиваемый комплект



**F3921CR**  
Miscelatore lavabo a pavimento  
**Floor mounted basin mixer**  
Смеситель напольного монтажа для раковины



**F3914CR**  
Miscelatore bordo vasca 3 fori  
**Three-holes deck mounted bath tap**  
Смеситель к борту ванны на 3 отверстия



OGGETTI  
DI UTILIZZO  
QUOTIDIANO  
COME PICCOLE  
SCULTURE  
DOMESTICHE

ITEMS CONCEIVED FOR DAILY USE BUT  
LOOKING LIKE SMALL HOME SCULPTURES  
ПОВСЕДНЕВНО ИСПОЛЬЗУЕМЫЕ ПРЕДМЕТЫ  
КАК МАЛЕНЬКИЕ ДОМАШНИЕ СКУЛЬПТУРЫ



**F4205/1CR**  
Miscelatore termostatico  
doccia  
**Exposed thermostatic  
shower mixer**  
Термостатический  
смеситель для душа



**F4204/1CR**  
Miscelatore  
termostatico vasca  
**Bathtub  
thermostatic mixer**  
Термостатический  
смеситель для ванны

eclipse

La collezione Eclipse è composta dalla linea completa di miscelatori monocomando per il bagno, nonché dal gruppo vasca e doccia. Si riconoscono immediatamente le linee che riconducono alla creatività del progetto, pur con le dovute varianti dettate dalla destinazione specifica del pezzo. Il valore del percorso progettuale sta anche nel saper dosare dimensioni e volumi senza staccarsi da un concept coerente e riconoscibile.

Eclipse collection includes the whole range of single-control taps for the bathroom and for the bathtub and shower assemblies. While every item is designed for its specific intended use, the project's distinctive lines can be immediately identified across the range. The value of design lies also in the ability to skilfully vary sizes and volumes while remaining faithful to a consistent, easily identifiable concept.

Коллекция Eclipse состоит из полной линейки однорычажных смесителей для ванной, не исключая комплекты для ванны и душа. Их можно сразу же узнать благодаря линиям, составляющим креативность данного проекта, варьирующимся в зависимости от специфического назначения изделия. Ценностное значение проекта состоит также в умении дозированно соединять размеры и объёмы без отрыва от действующей и легко узнаваемой концепции.

# nomos

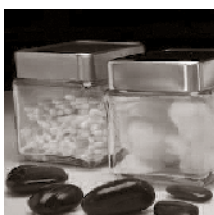
design  
Castiglia Associati



fima | AQUA®  
CODE

## CONTROLLO E FUNZIONE SONO LA REALE INNOVAZIONE

THE CORE OF INNOVATION: CONTROL AND FUNCTION  
УПРАВЛЕНИЕ И ФУНКЦИОНИРОВАНИЕ - РЕАЛЬНЫЕ ИННОВАЦИИ



Nomos è un progetto esclusivo, realizzato con le competenze tecniche e la grande esperienza dell'azienda. Nomos è un rubinetto di nuova generazione, basato su soluzioni tecniche all'avanguardia e, pur nella sua estrema semplicità d'uso, rende più piacevole l'abitare la casa e il bagno, fornendo un maggior numero di servizi di utilità domestica.

Nomos is an exclusive project, developed thanks to the Company's technical expertise and long-standing experience. Nomos is a new-generation tap based on innovative technical solutions. While being extremely user-friendly, it makes life at home and in the bathroom much more enjoyable and offers a wider range of useful functions.

Nomos - эксклюзивный проект, созданный с технической компетентностью на основе богатого опыта компании. Nomos - смеситель нового поколения, реализованный с помощью совершенных технических решений и благодаря своей невероятной простоте, делает использование его в ванной необычайно приятным, предоставляя большой выбор опций для домашнего использования.





# IL DISPLAY CONSENTE UNA FRUIZIONE PERSONALIZZATA

THE DISPLAY ENSURES CUSTOMISED USE  
ДИСПЛЕЙ ОБЕСПЕЧИВАЕТ ПЕРСОНИФИЦИРОВАННОЕ  
ИСПОЛЬЗОВАНИЕ



**Il controllo elettronico, inserito nel classico miscelatore meccanico, affronta attivamente il problema della conservazione della "risorsa acqua" attraverso:**

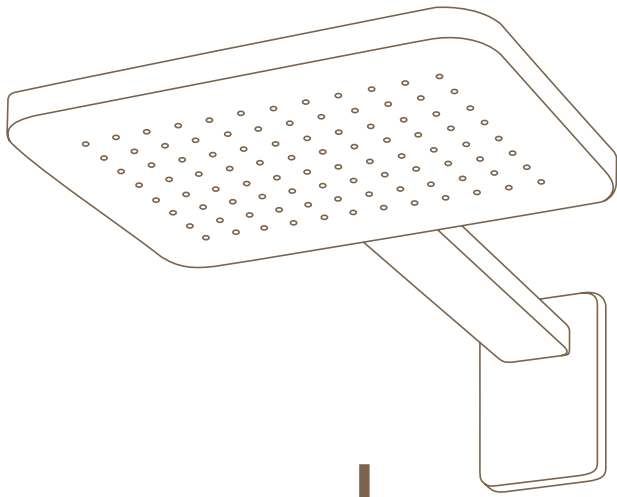
- » la regolazione precisa della quantità di acqua
- » l'impostazione della temperatura dell'acqua
- » la segnalazione di allarme in caso di malfunzionamento o di perdite dell'impianto
- » la rilevazione dei singoli consumi
- » la verifica delle pressioni di alimentazione idrica
- » la trasmissione dei parametri di consumo ad unità remote consentendo di realizzare, di fatto, un sistema di tele-lettura

The electronic control system fitted in the traditional mechanical mixer ensures maximum water preservation through the following functions:

- » accurate adjustment of the water flow
- » water temperature setting
- » alarm enabled in case of system malfunctioning or leaks
- » measurement of individual consumption values
- » verification of water pressure values
- » transfer of consumption parameters to remote units, allowing to obtain, de facto, a remote-reading system.

Электронный контроль, дополняющий классический механический смеситель активно решает проблему сохранения «водных ресурсов» путём:

- » точной регулировки количества подаваемой воды
- » установке определённой температуры воды
- » срабатывания тревоги в случае неправильного функционирования или протечек
- » показания параметров каждого пользования
- » контроля давления в водопроводной арматуре
- » Передачи параметров потребления в общий блок контроля, что в сущности позволяет реализовывать систему телечтения.



**F4103/2CRC**  
CROMO  
CHROME / ХРОМ



**F4143X2CR**  
CROMO  
CHROME / ХРОМ



## nomos

Il gruppo doccia è composto dal soffione a parete, due getti laterali, doccetta con supporto e flessibile; a scelta, comando elettronico touch screen o meccanico.

The shower assembly consists of the wall-mounted shower head, two side water jets, and a hand shower with holder and flexible hose; the control can be either electronic (via a touch screen) or mechanical.

Душевой комплект состоит из верхнего душа настенного монтажа, двух форсунок, ручного душа с гибким шлангом, блока управления с электронным сенсорным дисплеем или механическим функционированием на выбор.

### FINITURA RUBINETTO

TAP FINISH  
ПОКРЫТИЯ СМЕСИТЕЛЕЙ



F\_ \_ \_ CR\_

CROMO  
CHROME / ХРОМ

### FINITURE TOUCH SCREEN

TOUCH SCREEN FINISHES  
ПОКРЫТИЯ ДИСПЛЕЯ



F\_ \_ \_ CRC

CROMO  
CHROME / ХРОМ



F\_ \_ \_ CRB

BIANCO OPACO  
MATT WHITE / БЕЛЫЙ МАТОВЫЙ



F\_ \_ \_ CRN

NERO OPACO  
MATT BLACK / ЧЕРНЫЙ МАТОВЫЙ

# GRANDI PARTICOLARITA' TECNICHE IN DIMENSIONI CONTENUTE

LIMITED SIZE, OUTSTANDING TECHNICAL FEATURES  
ЗНАЧИМЫЕ ТЕХНИЧЕСКИЕ ОСОБЕННОСТИ В  
ВЫРАЗИТЕЛЬНЫХ ФОРМАХ



**La gestione del rubinetto è ottenuta mediante uno schermo: il display tecnologicamente avanzato permette, attraverso la semplice selezione di icone grafiche, di regolare con precisione le varie funzioni, dall'erogazione alla temperatura. Inoltre, l'elettronica consente di monitorare in tempo reale i consumi istantanei e storicizzare quelli passati.**

Tap functions are managed by means of a screen - a technologically advanced display that allows to adjust specific functions, from water flow to temperature, by simply selecting the relevant icons. Moreover, the electronic system installed makes it possible to monitor current consumption in real time and to create a history of previous consumption values.

Управление смесителем осуществляется с помощью сенсорного дисплея: технологически совершенный дисплей позволяет путём простого выбора графических иконок с особенной точностью регулировать различные функции подачи воды и её температуры. Более того, электронная система позволяет отслеживать реальное время одновременного потребления и запоминать эти параметры.

nomos

Anche nella variante dotata di comando di regolazione manuale, Nomos mantiene la perfezione tecnica e l'essenzialità dei volumi, con un impatto visivo di forte connotazione. Un movimento fluido e leggero consentirà la regolazione del flusso e della temperatura.



Even in the manual control model, Nomos stands out for its technical perfection and sober shape ensuring a strong visual impact. Just a soft, light movement and both water flow and temperature will be easily adjusted.

Также и в варианте с механическим управлением, Nomos сохраняет своё техническое совершенство и сущность форм, производя зрительное впечатление за счёт реальных качеств. Регулировка напора и температуры обеспечивается простым лёгким движением.

**F4141CRC**  
CROMO  
CHROME / ХРОМ

# nomos GO

DISPONIBILE DA MARZO 2014  
AVAILABLE FROM MARCH 2014  
ДОСТУПЕН С МАРТА 2014

design  
Castiglia Associati



fima | AQUA®  
CODE

## ERGONOMIA E PRATICITA' PER UN USO SEMPLICE E FUNZIONALE

ERGONOMICS AND FUNCTIONALTY  
TO ENSURE A SIMPLE, EFFECTIVE USE  
ЭРГОНОМИЯ И ПРАКТИЧНОСТЬ ДЛЯ ПРОСТОГО  
И ФУНКЦИОНАЛЬНОГО ИСПОЛЬЗОВАНИЯ



nomos GO

La collezione, comprende una linea completa di miscelatori monocomando per il bagno, nonché dal gruppo vasca e doccia.

La serie è disponibile nella finitura cromo.

Design, forza, vitalità ma anche grande attenzione alla qualità.

The collection includes the whole range of single-control taps for the bathroom and for the bathtub and shower assemblies.

The range is available in the chromium-plated finishes.

Design, strength, vitality, but also great attention paid to quality.

Коллекция, состоит из полной линейки однорычажных смесителей для ванной, не исключая комплекты для ванны и душа. Данная коллекция возможна в двух цветах - хром. Дизайн, сила, жизненность, не забывая о внимании к качеству материалов.





**F4161CR**  
**CROMO**  
CHROME / XPOM

IL PROGETTO  
SI DECLINA  
FORMALMENTE  
E VA OLTRE  
LA SEMPLICE  
FUNZIONALITA'

THE PROJECT TAKES ON VARIOUS SHAPES,  
GOING BEYOND MERE FUNCTIONALITY  
ПРОЕКТ СКЛОННЫЙ К ТОЧНОСТИ И ПРОСТОЙ  
В ФУНКЦИОНАЛЬНОСТИ



**F4171CR**  
Miscelatore lavabo a pavimento  
**Floor mounted basin mixer**  
Смеситель для раковины напольного монтажа



**F4162CR**  
Monoforo bidet  
**Single-hole bidet tap**  
Смеситель на биде на 1 отверстие



**F4111CRC/A**

Miscelatore lavabo elettronico  
**Electronic wash basin mixer**  
 Электронный смеситель для раковины

**FINITURA RUBINETTO**  
 TAP FINISH  
 ПОКРЫТИЯ СМЕСИТЕЛЕЙ



**F\_ \_ \_ CR\_**

**CROMO**  
 CHROME / ХРОМ

**FINITURE TOUCH SCREEN**  
 TOUCH SCREEN FINISHES  
 ПОКРЫТИЯ ДИСПЛЕЯ



**F\_ \_ \_ CRC**

**CROMO**  
 CHROME / ХРОМ



**F\_ \_ \_ CRB**

**BIANCO OPACO**  
 MATT WHITE / БЕЛЫЙ МАТОВЫЙ



**F\_ \_ \_ CRN**

**NERO OPACO**  
 MATT BLACK / ЧЁРНЫЙ МАТОВЫЙ



**F4181CR**

Miscelatore incasso a parete con bocca di erogazione a soffitto

**Built-in basin mixer with ceiling mounted spout**

Встроенный смеситель с Потолочный излив



**F4191CR**

Miscelatore monoforo con bocca di erogazione a soffitto  
**Single hole washbasin mixer with ceiling mounted spout**  
Смеситель на 1 отверстие с Потолочный излив



**Il gruppo vasca non si discosta dalle linee guida del progetto. Perché un bagno rilassante è il momento di attenzione personale che, oggi, è ormai diventato un piccolo lusso. Giusto quindi desiderare bellezza e comfort in ogni particolare.**

The bathtub assembly follows the project's inspiring principles, featuring. Taking a relaxing bath is a way to care of ourselves, something which today has become a small luxury: this is why every detail should convey a sense of beauty and comfort.

Комплект для ванны выражает основные черты данного проекта в своей конструкции. Принятие ванной - это момент расслабленности, наслаждения который сегодня становится маленькой роскошью. И это правильно желать красоты и комфорта в каждой особенности.

**F4174CR**

Miscelatore bordo vasca  
**Deck mounted bath tap**  
Смеситель на борт ванны



**F4164/4CR**

Miscelatore a pavimento con set doccia  
**Floor mounted bath mixer on risers with shower set**  
Смеситель для ванны напольного монтажа с душевым комплектом



**F4164CR**

Miscelatore vasca con set doccia  
**Exposed bath mixer with shower set**  
Смеситель внешнего монтажа на ванну с душевым комплектом



UN MOMENTO  
DI RELAX  
UN'ESSENZA  
E ACQUA  
ALLA GIUSTA  
TEMPERATURA

A MOMENT OF INDULGENCE: AN ESSENTIAL OIL  
AND WATER AT THE PERFECT TEMPERATURE  
СУЩНОСТЬ МОМЕНТА РАССЛАБЛЕНИЯ – ВОДА  
ПРАВИЛЬНОЙ ТЕМПЕРАТУРЫ

**F2347CR**

Soffione a parete

**Wall mounted showerhead**

Верхний душ для настенного монтажа

**F4169X2CR**

Miscelatore incasso con deviatore a 2 uscite

**Built-in mixer with 2 outlets diverter**

Встроенный смеситель с переключателем на  
2 источника



**F4165CR**

Miscelatore doccia con set doccia

**Exposed shower mixer with shower set**

Смеситель для душа внешнего  
монтажа с душевым комплектом

# fluid

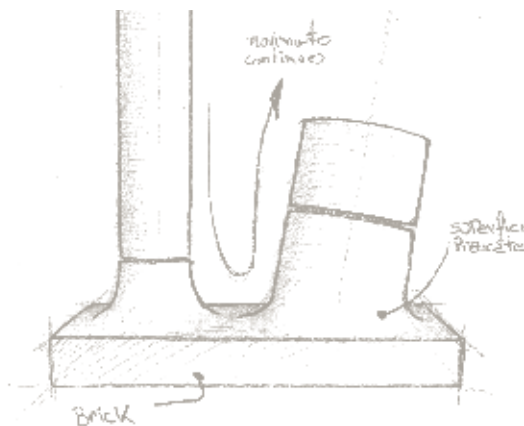
design  
Meneghello Paoletti Associati



fima | AQUA<sup>®</sup>  
CODE

## LA DINAMICA DELLA LINEA LA CONTINUITA' DELLE FORME

DYNAMIC LINES, HARMONIOUS SHAPES  
ДИНАМИКА ЛИНИЙ, ПРЕЕМСТВЕННОСТЬ ФОРМ



Gli elementi emergono in maniera plastica dalla propria base. Canna e mixer cilindrici si elevano dalla base verso l'alto, con un'operazione di morfing. La forma fluida permette di alloggiare la cartuccia sopra il livello del piano e di allineare così la canna del rubinetto al foro del lavabo.

The various elements elegantly rise from their own base. The cylindrical spout and mixer rise up from the base thanks to a morphing process. Their flexuous shape allows to insert the cartridge above the main surface, thus aligning the tap spout with the mounting hole on the wash-basin.

Элементы выделяются пластичностью форм от самого основания. Над основанием возвышаются излив и цилиндрическая рукоятка управления. Пластичность форм также позволяет расположить картридж выше внешней поверхности раковины и, таким образом, излив находится в одной плоскости с отверстием раковины.

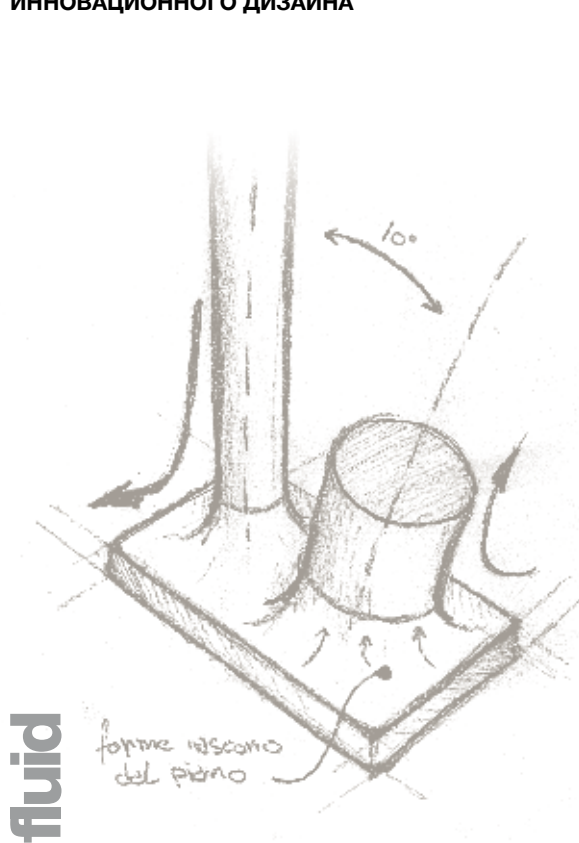




**F3851CR**  
CROMO  
CHROME / XPOM

# VOLUMI FLUIDI PER UN DESIGN INNOVATIVO E UNICO

FLOWING VOLUMES FOR A UNIQUE,  
INNOVATIVE DESIGN  
ГИБКИЕ ФОРМЫ ДЛЯ ПОИСТИНЕ  
ИННОВАЦИОННОГО ДИЗАЙНА



fluid

In particolare evidenza la perfezione tecnica della realizzazione e della finitura di ogni pezzo. I volumi fluidi propongono un design inconsueto, che richiede comunque un importante supporto nella tecnologia produttiva, frutto di un know how specifico.

Every single element is accurately manufactured and finished to obtain flawless technical perfection. Flowing volumes give life to an unusual design, which, in any case, requires the support of manufacturing technologies resulting from a specific know-how.

Технологическое совершенство очевидно в реализации покрытия каждой детали. Плавные формы предлагают необычный дизайн, который требует значительной поддержки со стороны производственной технологии, результат - специфический ноу-хау.

## FINITURE FINISHES / ПОКРЫТИЯ



**F3851CR**  
CROMO  
CHROME / ХРОМ



**F3851BS**  
BIANCO OPACO  
MATT WHITE / БЕЛЫЙ МАТОВЫЙ



**F3851NS**  
NERO OPACO  
MATT BLACK / ЧЁРНЫЙ МАТОВЫЙ



# GRANDE VALORE TECNICO PER MATERIALI E SOLUZIONI

**MATERIALS AND SOLUTIONS BOASTING  
HIGH TECHNICAL FEATURES  
БОЛЬШОЕ ЗНАЧЕНИЕ ТЕХНОЛОГИИ  
МАТЕРИАЛОВ И РЕШЕНИЙ.**



## **FINITURE** FINISHES / ПОКРЫТИЯ



**F3852CR**  
CROMO  
CHROME / ХРОМ



**F3852BS**  
BIANCO OPACO  
MATT WHITE / БЕЛЫЙ МАТОВЫЙ



**F3852NS**  
NERO OPACO  
MATT BLACK / ЧЁРНЫЙ МАТОВЫЙ

### **Cromo, bianco opaco, nero opaco...**

**Fluid è in sintonia con più finiture perché il progetto dei volumi e la loro disposizione valorizzano riflessi e superfici. Il gruppo vasca, il gruppo doccia e il lavabo a parete sono collegati a due uscite standard con interasse 150 mm, direttamente a muro. Non necessitano di parti incassate.**

Chromium-plating, matt white, matt black... Fluid is equally perfect with different finishes because its carefully designed elements and their harmonious arrangement further enhance the beauty of surfaces and reflections. The bathtub assembly, the shower assembly, and the wall-mounted wash-basin are connected to two standard connections having a 150 mm distance between centres, directly installed on the wall. No built-in elements are required.

Хром, матовый белый, матовый чёрный... Для Fluid возможны больше вариантов покрытий потому, что это проект разных объёмов, и их разнообразие отражают и внешний вид. Комплект для ванны, комплект для душа, смеситель для раковины настенного монтажа связаны двумя выходами с шагом 150 мм напрямую в стене. Нет необходимости во внутренних частях.

fluid

**F3861CR**

Miscelatore lavabo a parete  
**Wall mounted basin mixer**

Смеситель для раковины для настенного  
монтажа



fluid

**F3854CR**

Gruppo esterno vasca con set  
doccia

**Exposed bath tap with shower set**

Термостатический смеситель  
на ванну внешний с душевым  
комплектom



# mpa

design  
Meneghello Paoletti Associati



fima | AQUA®  
CODE

## GEOMETRIA DESCRITTIVA E TEORIA DELLE LUCI

DESCRIPTIVE GEOMETRY AND THE THEORY OF LIGHTS  
ОПИСАТЕЛЬНАЯ ГЕОМЕТРИЯ И ТЕОРИЯ СВЕТА



MPA coniuga abilmente un design dalle linee decise e l'alta qualità dei materiali Made in Italy. Un'interpretazione assolutamente contemporanea, scaturita da una nuova ricerca di proporzioni e dimensioni. Quasi una piccola scultura per chi ama complementi d'arredo di forte impatto visivo.

MPA skilfully combines a clean design with the high quality of Made in Italy materials. The result is a highly contemporary style, stemming from innovative research on sizes and proportions. MPA is almost like a small sculpture, for all those who love furnishings having a strong visual impact.

MPA выгодно сочетает дизайн точных линий и высокое качество материалов Made in Italy. Это абсолютно современная интерпретация, созданная на основе нового опыта пропорций и размеров. Почти что маленькая скульптура для тех, кто любит в обстановке детали, производящие незабываемое зрительное впечатление.



**F3811CR**  
CROMO  
CHROME / XPOM

# GLI ELEMENTI CHE COMPLETANO IL PROGETTO

ELEMENTS COMPLETING THE PROJECT  
ЭЛЕМЕНТЫ, ДОПОЛНЯЮЩИЕ ПРОЕКТ



## F3811CR

Monoforo lavabo  
**Single-hole basin tap**  
Смеситель для раковины на 1 отверстие

## F3812CR

Miscelatore bidet  
**Bidet mixer**  
Смеситель для биде

mpa

## FINITURE

FINISHES / ПОКРЫТИЯ



**F38\_CR**  
CROMO  
CHROME / ХРОМ



**F38\_SN**  
NICKEL SPAZZOLATO  
BRUSHED NICKEL / ПОЛИРОВАННЫЙ НИКЕЛЬ

L'operazione è stata realizzata dallo studio di industrial design Meneghello Paoletti Associati che, lavorando in armonia con la filosofia progettuale di MP1 (*design Marco Preti*), ha completato la collezione inserendo i miscelatori monocomando.

The industrial design firm Meneghello Paoletti Associati worked applying the MP1 design philosophy (Marco Preti's design) and completed the collection by adding the single-control mixers.

Создание таких элементов стало возможным благодаря студии индустриального дизайна Meneghello Paoletti Associati, которая, работая в гармонии с философией проекта MP1 (дизайн Marco Preti), дополнили серию также однорычажным смесителем.



# PICCOLI COMPLEMENTI CON GRANDI SIGNIFICATI

SMALL FURNISHINGS HAVING GREAT MEANINGS  
НЕБОЛЬШИЕ ДОПОЛНЕНИЯ С БОЛЬШИМ ЗНАЧЕНИЕМ.



**F3824CR**  
Batteria bordo vasca 4 fori  
**Four-holes deck mounted bath tap**  
Смеситель к борту ванны



**F3814CR**  
Gruppo esterno vasca con set doccia  
**Exposed bath tap with shower set**  
Термостатический смеситель на ванну  
внешний с душевым комплектом

Per il bordo vasca, piccole sculture che, con il disegno dei volumi, rimandano dalle loro superfici luci e riflessi. E' possibile giocare con la libera interpretazione degli elementi, al di là della classica composizione e ottenere così un diverso profilo estetico.

Deck-mounted bathtub taps are like small sculptures reflecting light through their uniquely designed volumes. Different elements can be freely combined to match various styles and needs.

Маленькие скульптуры к борту ванны, привлекающие дизайном форм, блестящей поверхностью и отражениями. Можно свободно играть с композицией элементов - выбрать или классическую композицию или получить новые эстетические очертания.

# IL PROGETTO ESSENZIALE CONVIVE CON L'IDEA CREATIVA

ESSENTIAL DESIGN GOES HAND IN HAND WITH CREATIVITY  
СУЩНОСТЬ ПРОЕКТА - КРЕАТИВНАЯ ИДЕЯ

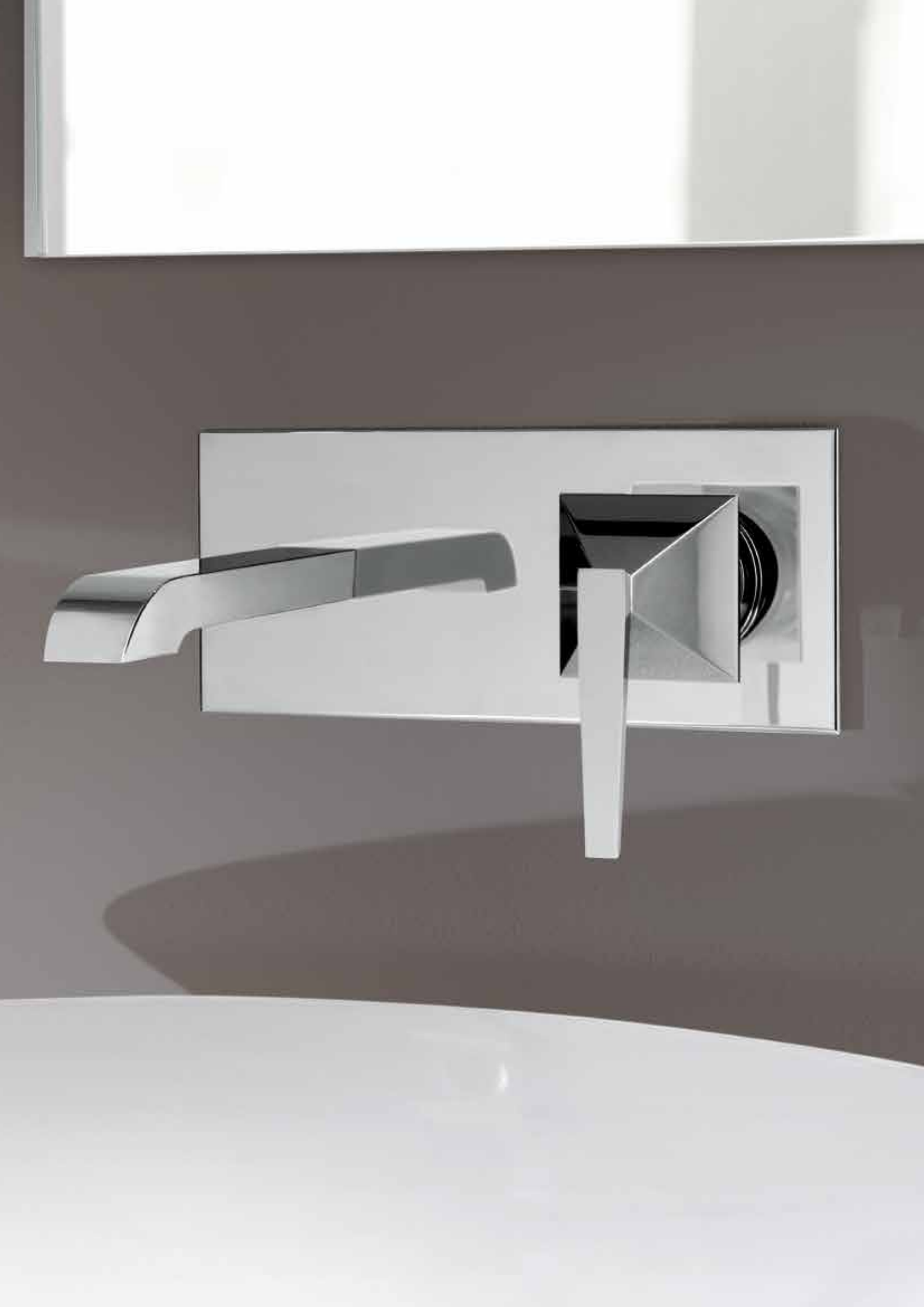


**mpa**

**L'elemento a parete è quasi una campitura di fondo per bocca e miscelatore, che convivono in perfetta sintonia per forma e funzione. Cromo e nickel spazzolato sono le finiture selezionate.**

The wall-mounted element almost acts as a background for the spout and the mixer, whose shape and function harmoniously blend into each other. The selected finishes are in chromium and brushed nickel.

Настенный элемент выступает как фон, для излива и смесителя, которые сосуществуют в идеальном структурном и функциональном сочетании. Хром и полированный никель - избранные варианты покрытий.



# de soto

design

Hans Thyge Raunkjær



fima | AQUA®  
CODE

## NEL DESIGN C'E' ANCORA SPAZIO PER LA POESIA

THERE IS STILL ROOM FOR POETRY IN DESIGN  
В ДИЗАЙНЕ ЕСТЬ ЕЩЁ МЕСТО ДЛЯ ЛИРИКИ



De Soto nasce dalla sfida che FIMA ha lanciato al progettista scandinavo Hans Thyge Raunkjær. L'obiettivo era racchiudere una straordinaria combinazione di alta tecnologia e funzionalità scenografica. Il risultato è una sintesi armoniosa fra stile danese e cultura *Made in Italy*, un perfetto equilibrio tra design, tecnologia e qualità.

De Soto is the result of the challenge that FIMA has posed to Scandinavian designer Hans Thyge Raunkjær. The objective was to create an extraordinary combination of high technology and stylish functionality. The result is a harmonious synthesis between Danish style and *Made in Italy* culture, a perfect balance between design, technology, and quality.

De Soto рождается в результате сотрудничества FIMA со скандинавским дизайнером Hans Thyge Raunkjær. Идея заключалась в том, чтобы сохранить необычную комбинацию высоких технологий и декоративной функциональности. Результат - гармоничное сочетание датского стиля и итальянской культуры, идеальный баланс между дизайном, технологией и качеством.



# L'ESSENZA DELLA MULTIFUNZIONALITA'

THE ESSENCE OF MULTIFUNCTIONALITY  
СУЩНОСТЬ МУЛЬТИФУНКЦИОНАЛИЗМА

de soto

La collezione deve il nome e l'ispirazione all'armonia della natura, che è ripresa attraverso linee organiche e forme geometriche che racchiudono un sofisticato contenuto tecnologico. De Soto entra con forza nel campo del design e della libertà compositiva attraverso forme e funzioni innovative. Rompe la definizione di semplice erogatore, affermandosi come un importante oggetto d'arredo, originale ed esclusivo.

The collection's name and philosophy draw inspiration from the harmony of nature, which is represented by elegant lines and geometric shapes wrapped around a sophisticated technological content. De Soto decisively steps into the world of design and composition freedom through innovative shapes and functions and disrupts the idea of a simple tap, turning it into an important, original, and exclusive furnishing item.

Коллекция черпает имя и вдохновение в гармонии природы, которая передана путём органических линий и геометрических форм, которые заключают в себе особое технологическое содержание. De Soto уверенно вступает в поле дизайна и композиционной свободы через свои формы и инновационную функциональность. Разбивает определение смесителя как простого источника воды, утверждаясь как необходимый элемент обстановки, оригинальный и эксклюзивный.



**FINITURE**  
FINISHES / ПОКРЫТИЯ



# INTUIZIONE ARMONIA TECNOLOGIA QUALITA'

INTUITION HARMONY TECHNOLOGY QUALITY  
ИНТУИЦИЯ ГАРМОНИЯ ТЕХНОЛОГИЯ КАЧЕСТВО



**F3654/1**  
CROMO  
CHROME / XPOM

de soto

Sulla base di alcune linee progettuali comuni, Hans Thyge Raunkjær ha sviluppato per De Soto una tipologia versatile, personalizzabile attraverso una gamma completa di rubinetti e accessori dedicati. Il risultato è una mediazione “danese” fra poesia e tecnologia.

Starting from some shared design principles, Hans Thyge Raunkjær has developed for De Soto a versatile product that can be customised through a complete range of taps and dedicated accessories. The result is a “Danish compromise” between poetry and technology.

На основе нескольких общих проекционных линий Hans Thyge Raunkjær создал De Soto - универсальное приспособление, которое может быть персонализировано благодаря линейке аксессуаров, посвящённых данному смесителю и дополняющих его. Результат - “датское” посредничество между поэзией и технологией.

# DESIGN DANESE CON MORBIDE LINEE ORGANICHE

**DANISH DESIGN FEATURING SOFT,  
ORGANIC LINES  
ДАТСКИЙ ДИЗАЙН С МЯГКОСТЬЮ  
ОРГАНИЧЕСКИХ ЛИНИЙ.**



**F6077**  
ACCESSORI  
ACCESSORIES  
АКСЕССУАРЫ

**F6073/4**  
PORTA ACCESSORI  
ACCESSORIES HOLDER  
ДЕРЖАТЕЛЬ



**Un progetto multifunzionale, arricchito dalla magia di tutti gli elementi che lo compongono: l'energia delle linee e della forma, le luci e i riflessi, la forza del getto a cascata, l'armonia dei colori. Design, forza, e vitalità, con grande attenzione alla qualità dei materiali.**

This is a multifunctional project, further enriched by the magic of all the elements that make it up: the energy of lines and shapes, light and reflections, the strength of the cascade flow, the harmony of different colours. Design, strength, vitality, but also great attention paid to the quality of materials.

Это мультифункциональный проект, богатый магией всех элементов, которые его составляют: энергия линий и форм, света и отражений, сила каскадного потока, гармония цветов. Дизайн, сила, жизненность, не забывая о внимании к качеству материалов.





# colophon

graphic design  
**fima carlo frattini** photo  
**daide lovatti**

press  
**grafiche vecchi s.r.l**

**fima** | CARLO FRATTINI®