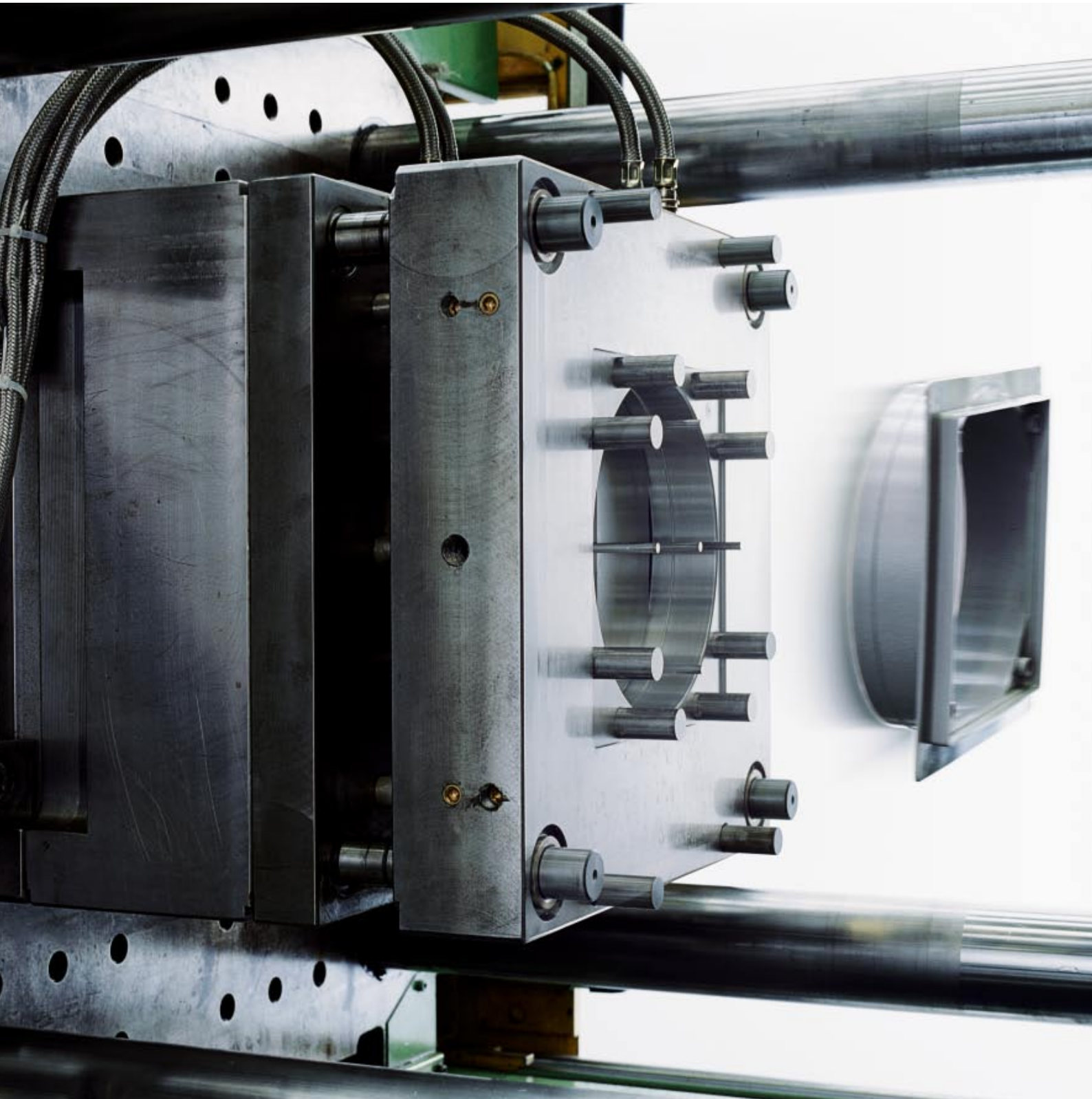


Tehnika odvodnjavanja za kopalnice in tla



viega



Viega. Eno idejo boljši!

Družinska tradicija

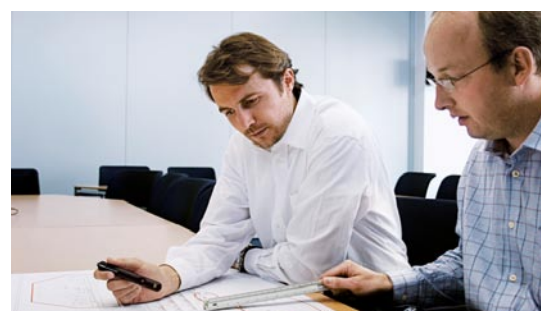
Za imenom Viega stoji družinsko podjetje, ki od nekdaj predstavlja najstrožje zahteve: kakovost izdelka, osredotočenost na stranke, zanesljivo dostavo in servisno podporo. Torej v prvi vrsti zahteve do samih sebe. Eno je gotovo: potrebno je več kot samo dobra ideja za ustvarjanje zgodbe z mednarodnim uspehom. Ni naključje, da so pogum, inovativnost in strast lastnosti, ki odlikujejo podjetje že več kot 110 let.

Mednarodni uspeh

K področjem, na katerih družba Viega že leta postavlja merila, spada tudi tehnika odvodnjavanja. Odtoki in prelivni kanali za kopalne in pršne kadi ter sifoni proizvajalca Viega so se uveljavili po vsem svetu, danes pa jih je nameščenih že milijone. Razlogi za to so utemeljeni, saj tehnika za odvodnjavanje Viega prepriča z izjemnima tehnično in oblikovno kakovostjo. Številni izdelki so že bili nagrajeni z mednarodnimi oblikovalskimi nagradami.

Sistematično in natančno

Na zalogi pa nimamo ves čas zgolj izdelkov, ki spadajo k področju tehnike odvodnjavanja. Skupaj je na zalogi več kot 16.000 izdelkov, zahvaljujoč brezhibni logistični organizaciji pa so ti ustrezno pripravljene, kodirani, zapakirani in odpremljeni. To počnemo povsem sistemsko, kot prav vse pri nas. Niso namreč povezani samo procesi, temveč tudi izdelki. Najboljši primer za to je tukaj predstavljena tehnika odvodnjavanja Viega: vsestranska ponudba visokokakovostnih preciznih rešitev – pa naj gre za sodobne kopalnice, terase, kleti ali ploske strehe. Zvesti smo svojemu sloganu: Viega. Eno idejo boljši!



Tehnika odvodnjavanja kopalnih kadi – robni izlivi za polnjenje kadi



M5/MT5



M4/MT4



M3/MT3



M2/MT2



M1/MT1



Simplex



Zgradba dovodne, odtočne in prelivne garniture za modele MT1, MT2 in RT1, RT2



Zgradba dovodne, odtočne in prelivne garniture za modele MT3, MT4 in RT3, RT4

Multiplex Trio za odtočne odprtine velikosti 52 mm

Garnitura je na voljo v treh različicah za odtočne odprtine s premerom 52 mm, zagotavlja odtočne zmogljivosti, ki so visoko nadstandardne. Model Multiplex Trio MT3 ne prepriča samo s plosko obliko, ki sega zgolj 20 mm od kopalne kadi, ampak tudi z nagrajenim videzom.

Rotaplex Trio za odtočne odprtine velikosti 90 mm

Za različne velikosti kadi je na voljo kot dva modela. Model Viega Rotaplex Trio prepričuje z odtočno odprtino s premerom 90 mm in posebej visokimi odtočnimi zmogljivostmi. S pomočjo različnih funkcijskih enot je garnituro mogoče kombinirati z modeli klasičnega videza, npr. RT1.



Zgradba dovodne, odtočne in prelivne garniture za modela MT5 in RT5

Multiplex Trio Visign MT5 in Rotaplex Trio Visign RT5

Z globino namestitve 33 mm je garnitura primerna za posebej ozke robove kopalnih kadi. Na voljo tudi kot odtočna in prelivna garnitura Multiplex Visign M5 in Rotaplex Visign R5.



Multiplex Trio

Dovodna, odtočna in prelivna garnitura za kopalne kadi z 52-milimetrsko odtočno odprtino: kot standardna različica, za sredinski odtok in kot poseben model

Rotaplex Trio

Dovodna, odtočna in prelivna garnitura za kopalne kadi z 90-milimetrsko odtočno odprtino: za sredinski odtok in kot poseben model



Simplex Trio

Dovodna, odtočna in prelivna garnitura za kopalne kadi z gibljivo prelivno cevjo

Multiplex Trio, Simplex Trio in Rotaplex Trio

Odtočna zmogljivost

pri 300 mm višine zastajanja
 Multiplex Trio **0,87 l/s**
 in Simplex Trio
 Rotaplex Trio **1,25 l/s**

Prelivna zmogljivost

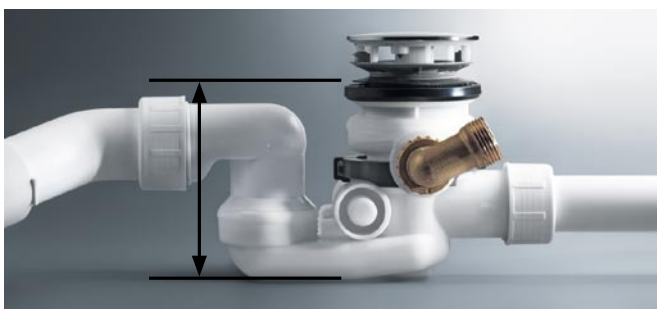
pri 60 mm višine zastajanja nad središčem prelivne odprtine **0,63 l/s**

Dovodna zmogljivost



Tehnika odvodnjavanja kopalnih kadi

– talni izlivi za polnjenje kadi



Multiplex Trio F in Rotaplex Trio F

Nova vrsta iztoka za polnjenje kadi v obliki žareče zvezde se skoraj povsem neslišno dvigne iz dna kopalne kadi. Glede na meritve, ki jih je izvedel inštitut Fraunhofer iz Stuttgarta, je raven hrupa modela Rotaplex Trio F za polovico nižja kot pri dosedanjih standardnih armaturah. Nadaljnje prednosti pa so prostorsko varčna vgradna višina, ki znaša samo 110 mm, ter jasna ločitev dovoda in odtoka zaradi različnih višin. Protipovratna zapora in podometni prekinjevalnik cevi poleg tega preprečujeta vdor porabne vode v pitno vodo. Obe garnituri je mogoče kombinirati s kompleti opreme Viega Visign M1, M2, M3 in M4.



Multiplex Trio F

Dovodna, odtočna in prelivna garnitura za vse vrste kopalnih kadi z 52-milimetrsko odtočno odprtino, pokrivna rozeta iz kromirane medenine



Rotaplex Trio F

Dovodna, odtočna in prelivna garnitura za vse vrste kopalnih kadi z 90-milimetrsko odtočno odprtino, pokrivna rozeta iz kromirane medenine

Multiplex Trio F in Rotaplex Trio F

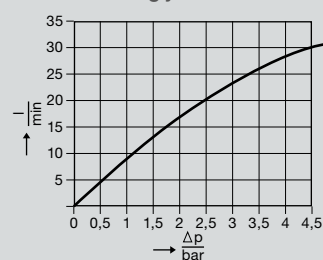
Odtočna zmogljivost

pri 300 mm višine zastajanja
 Multiplex Trio F **0,85 l/s**
 Rotaplex Trio F **1,0 l/s**

Prelivna zmogljivost

pri 60 mm višine zastajanja nad središčem prelivne odprtine **0,63 l/s**

Dovodna zmogljivost



Tehnika odvodnjavanja kopalnih kadi

– odtoki in prelive



Multiplex za odtočne odprtine velikosti 52 mm

Multiplex je preizkušena različica brez funkcije dovoda vode. Namenjena je odtočnim odprtinam s premerom 52 mm, zaradi nizke vgradne višine omogoča preprosto vgradnjo. Dodatna praktična lastnost: že nameščene sisteme Multiplex je mogoče dodatno opremiti z nagrajenimi linijami izdelkov Visign M1, M2, M3 in M4.



Zgradba odtočne in prelivne garniture za modele M1, M2, M3 in M4

Rotaplex za odtočne odprtine velikosti 90 mm

Če so potrebne večje odtočne zmogljivosti, je na vrsti serija Rotaplex. Zasnovana je za kadi z 90-milimetrsko odtočno odprtino in jo je kot serijo Multiplex mogoče opremiti z različnimi oblikovalskimi rozetami. Njeni dve različici sta primerni za različne oblike kadi.



Multiplex

Odtočna in prelivna garnitura za kopalne kadi z 52-milimetrsko odtočno odprtino

Rotaplex

Odtočna in prelivna garnitura za kopalne kadi z 90-milimetrsko odtočno odprtino



Simplex

Odtočna in prelivna garnitura za kopalne kadi z gibljivo prelivno cevjo

Citaplex

Odtočna in prelivna garnitura za kopalne kadi z 52-milimetrsko odtočno odprtino, okroglim, ploskim prelivnim pokrovom in ventilom na pritisk na odtoku

Odtočna in prelivna garnitura za kopalne kadi z gibljivo prelivno cevjo

Multiplex, Simplex in Rotaplex

Odtočna zmogljivost

pri 300 mm višine zastajanja

Multiplex in Simplex

0,87 l/s

Rotaplex

1,25 l/s

Prelivna zmogljivost

pri 60 mm višine zastajanja nad središčem prelivne odprtine

0,63 l/s

Tehnika odvodnjavanja kopalnih kadi: izpopolnjen videz, popolna tehnika

Vse več strank si želi poplavne prhe in velike pršne glave, ki v kratkem času oddajo veliko vode – količine, ki so hkrati prevelike za plitve, vendar priljubljene pršne kadi.

V ta namen družba Viega s serijo Tempoplex ponuja kakovostno oblikovane odtoke za pršne kadi z odtočno zmogljivostjo, ki je skoraj 100% večja od standardne. Privlačne pokrove odtokov preprosto namestite s pritiskom in tako bodo zagotavljale – zahvaljujoč tritočkovni pritrditvi – trdno namestitev.



reddot design award
winner 2011



Tempoplex



Tehnika odvodnjavanja plitvih pršnih kadi



Tempoplex

Seriya je zasnovana posebej za plitve pršne kadi z odtočno odprtino velikosti 90 mm. Vgradna višina modela znaša 80 mm, odtočna zmogljivost pa bistveno presega standarde. Dvojno tesnilo odtoka in robustna prirobnica iz nerjavnega jekla zagotavljata izjemno varnost. Osnovno telo je vselej preprosto dostopno, saj so vsi modeli serije Tempoplex opremljeni z odstranljivim sifonom, ki zagotavlja preprosto čiščenje.

Tempoplex Plus

Seriya Tempoplex Plus navdušuje s svojo izpopolnjenostjo. Odtočna zmogljivost je skoraj 100 % višja od standardne. Seriya Tempoplex Plus je primerna za plitve pršne kadi z velikostjo odtočne odprtine 90 mm in je zasnovana za posebej optimalne pretoke. Dvojno tesnilo na odtočni odprtini in kroglični zglob zagotavljata brezhibno namestitvev.

Tempoplex 60 za preнове

S serijo Tempoplex 60 mm družba Viega ponuja izjemno plosko modelno različico z veliko odtočno zmogljivostjo – popolno za preнове.



Sito za prestrezanje las
Primerno za modele Tempoplex



Tempoplex

Odtočna garnitura za plitve pršne kadi z 90-milimetrsko odtočno odprtino



Tempoplex

Navpična odtočna garnitura za plitve pršne kadi z 90-milimetrsko odtočno odprtino



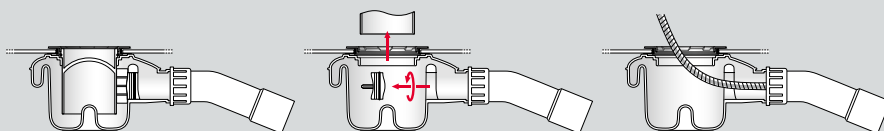
Tempoplex Plus

Odtočna garnitura za plitve pršne kadi z 90-milimetrsko odtočno odprtino in odtočnim nastavkom s krogličnim zglobom



Tempoplex 60

Odtočna garnitura za plitve pršne kadi z 90-milimetrsko odtočno odprtino, vgradna višina 60 mm



Čistilni čep

Preprosto čiščenje zaradi preprosto odstranljivega čistilnega čepa

Garnitura	Odtočna zmogljivost pri 15 mm višine zastajanja
Tempoplex	0,64 l/s
Tempoplex Plus	0,85 l/s
Tempoplex 60	0,5 l/s

Tehnika odvodnjavanja globokih pršnih kadi



Domoplex

Za pršne kadi z odtočno odprtino velikosti 52 mm ali 65 mm je serija Domoplex zaradi svoje prvovrstne odtočne zmogljivosti prednostna izbira. Poleg tega pa nizka vgradna višina samo 80 mm omogoča hitro in preprosto namestitvev. Sifon je mogoče odstraniti z eno potezo. Dvojno tesnilo na odtoku zagotavlja še dodatno varnost. Serija Domoplex je na voljo z navpičnim odtokom ali odtočnim lokom 45° – v obeh primerih s premerom 40/50 mm.

Duoplex

Pri tem odtoku, primernem za družinske kopalnice, lahko vodna gladina zaradi izvlečne pokončne cevi seže do 90 mm visoko. Ko cev znova potisnete v ležišče, voda znova odteče.

Varioplex

Serija Varioplex že 30 let dokazuje, da se kakovost in ugodna cena ne izključujeta vselej. Pri odtočni garnituri lahko v kad natočite več vode zaradi ločene pokončne cevi. Poleg tega je odtok opremljen s sifonom, ki ga je mogoče vrteti za 360°, kar občutno olajša namestitvev.



Domoplex
Odtočna garnitura za pršne kadi



Domoplex
Navpična odtočna garnitura za pršne kadi



Duoplex
Odtočna garnitura za pršne kadi z 52-milimetrsko odtočno odprtino in izvlečno pokončno cevjo



Varioplex s pokončno cevjo
Odtočna garnitura za pršne kadi z 52-milimetrsko odtočno odprtino, pokončna cev



Varioplex z luknjastim sitom
Odtočna garnitura za plitve pršne kadi z 52-milimetrsko odtočno odprtino z luknjastim sitom



Varioplex z ventilsko tehniko na pritisk
Odtočna garnitura za plitve pršne kadi z 52-milimetrsko odtočno odprtino z ventilsko tehniko na pritisk

Garnitura	Odtočna zmogljivost pri 120 mm višine zastajanja
Domoplex	0,53 l/s
Duoplex	0,65 l/s
Varioplex	0,53 l/s

Tehnika odvodnjavanja za pomivalna korita in pomivalne stroje: zakaj bi skrivali takšno lepoto?



Naj gre za privlačne smradne zapore serije Eleganta, premišljene odtočne ventile Visign ali sifone za pomivalna korita in pomivalne stroje – s svojim dovršenim videzom bodo pritegnili marsikateri pogled. Vendar, kot smo navajeni pri izdelkih Viega, se klasične namenske armature ne izkazujejo samo s privlačnimi linijami, ampak tudi z izjemnimi tehničnimi lastnostmi.



Eleganta Set 1



Eleganta Set 2



Eleganta Set 3

Tehnika odvodnjavanja pomivalnih korit – sifoni



Za okrogle odtoke

Sifoni za pomivalna korita Viega ne preporučajo samo s svojim videzom, ampak tudi s preizkušeno tehniko, pa naj gre za namestitev – z velikimi stenskimi rozetami ter dolge prilagodljive in odtočne cevi – ali integrirano smradno zaporo. Družba Viega vam za vsakršno kopalnico ponuja široko izbiro sifonov za pomivalna korita in bideje, ki se bodo v obliki in barvi povsem prilegali videzu kopalnice.

Material in različice

Družba Viega vam ponuja popoln sifon, ki se bo brezhibno prilegal vaši kopalnici in izpolnjeval vaše zahteve. Ne glede na to, ali je sifon izdelan iz umetne mase ali kromirane medenine v visokem sijaju, pri čemer je lahko stekleničast ali cevni, vedno vas bo prepričal z zgradbo, ki omogoča optimalen pretok, in integrirano smradno zaporo. Poleg tega so sifoni odporni proti vsem običajnim gospodinjskim čistilom. Za pomivalna korita brez prelivne odprtine vam družba Viega ponuja sifon z izvlečno pokončno cevjo. Tako lahko gladina vode seže 0–90 mm nad dnom.



Stekleničast sifon
medeninast, kromiran



Stekleničast sifon
medeninast, kromiran, z univerzalnim ventilom in zamaškom



Cevni sifon
medeninast, kromiran, z univerzalnim ventilom in zamaškom



Stekleničast sifon
iz umetne mase, z univerzalnim ventilom in zamaškom



Cevni sifon
za bideje, medeninast, kromiran, z univerzalnim ventilom in zamaškom



Stekleničast sifon
za bideje, medeninast, kromiran

Odvodnjavanje kopalnic in talno odvodnjavanje: najprej uporabnost, nato videz

Tudi na področju odvodnjavanja kopalnic in tal družba Viega postavlja merila z rešitvami Advantix, ki omogočajo modularno sestavljanje. Najrazličnejše osnovne komponente, različice tesnil, nastavke in mrežice je mogoče kombinirati po želji in s tem povsem prilagoditi želeni uporabi. Čeprav naši izdelki izjemno dobro odigrajo svojo skrito vlogo, elegantne mrežice Visign za odtočne kanale za prhe, kopalniške, talne in kotne odtokove poudarjajo privlačen videz – videz, ki je bil že večkrat nagrajen, npr. model Viega Advantix Vario, ki je prvi odtočni kanal za prho, ki ga lahko uporabnik skrajša kar sam.



DESIGNPREIS
2008
NOMINEE





Visign ER3



Visign ER9



Visign ER1



Visign ER2



Visign ER3



Visign ER4*



Visign ER9



Visign SR1



Visign SR2



Visign RS15



Visign RS5



Visign RS11



Visign RS2



Visign RS14



Visign RS4



Visign RS15



Visign RS5



Visign EA1



Visign EA11



Visign EA5



Visign EA15

* Vložek za ploščice za vstavljanje s strani uporabnika

Kanal za prho Advantix Vario – kompozitna zatesnitev

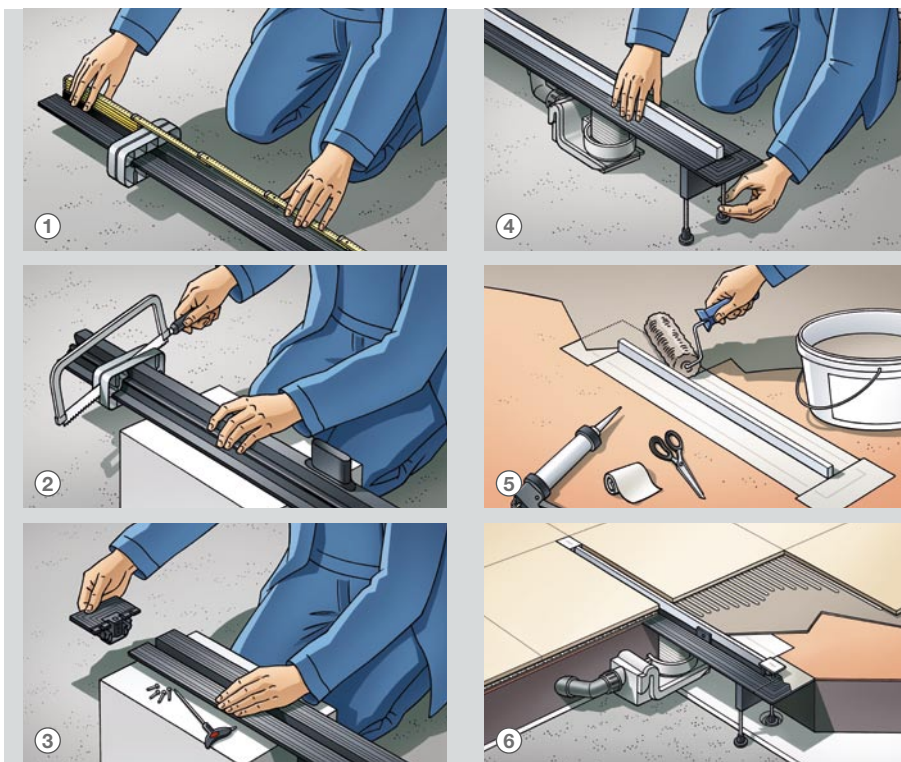


Kompozitna zatesnitev in njene prednosti

Ker je zaščita gradbenih elementov pred vdorom tekočine med najpomembnejšimi cilji, se predvsem pri prhah, ki so na enaki višini kot tla kopalnice, poraja vprašanje glede varne kompozitne zatesnitve, ki se bo gladko vklopila v okoliško površino. Prednost postopka: element zatesnite med tlakom in ploščico, zato vdor vode v tlak ni mogoč. Z uporabo tekočih tesnilnih sredstev boste prihranili dodatna tesnila, npr. z uporabo bitumenskih trakov ali trakov iz umetne mase.

Koncept zatesnitve, vključno z vsemi pripomočki

Da bo zatesnitev trajno učinkovita in jo bo lahko polagalec ploščic izvedel skladno z ustaljeno prakso, sta v dobavnem obsegu izdelka Advantix Vario vključena posebno lepilo in tesnilni trak. Najprej s prirobnice kanala odstranite zaščitno folijo in lepilo nanesite s posebno lopatico. Nanj nalepite tesnilni trak in nato nanesite še posebno lepilo oz. kompozitno tesnilo. Tako je prehod med kanalom in tlakom varno zatesnjen. Z drugo plastjo tekoče folije zaključite postopek zatesnitve. Po polaganju ploščic lahko odstranite blok iz trde pene in vstavite oblikovalsko mrežico.



Prosta namestitve v prostor kanal za prho Advantix Vario

1 Izmerite želeno dolžino in vodilo za rezanje z žago ustrezno namestite na osnovno telo kanala.

2 Osnovno telo kanala odrežite na mero s pomočjo vodila za rezanje in ločne žage.

3 Zgladite rezano mesto in telo kanala namažite na področju tesnila, namestite čepa in ju privijte.

4 Določite vgradno višino in skrajšate element za izravnavo višine ter namestite odtočno garnituro in nogice. Nato odtočni kanal za prho izravnajte s po višini nastavljivimi nogicami.

5 Namestite lepilo in tesnilni trak, slednjega vstavite na svoje mesto za zaščito pred vdorom tekočin.

6 Popolna rešitev: samo 4 mm široka in po višini nastavljiva mrežica se harmonično sklada s fugo ploščic s širino samo 20 mm.



Kanali za prhe Advantix z modelom Advantix Top – kompozitno tesnilo



Kanali za prhe Viega

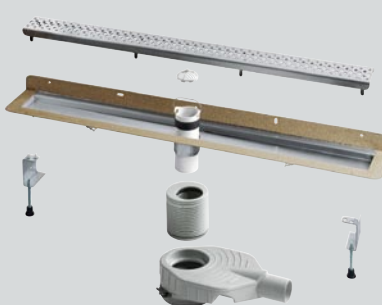
Kanali za prhe Viega Advantix so na voljo v dveh različicah: z nastavljivim okvirjem mreže iz nerjavnega jekla in kot različica Basic brez okvirja. Obe različici sta nastavljivi po višini in ju je možno kombinirati z vsemi mrežicami Visign za kanale za prho Advantix. Njihova odtočna zmogljivost znaša največ 1,0 l/s, višina zaporne vode pa lahko znaša 35, 40 ali 50 mm.

Kanal za prho Advantix

Različica kanalov za prho Advantix z okvirjem združuje privlačno obliko in zelo preprosto namestitev. Okvir iz nerjavnega jekla je mogoče stransko prilagajati, s pomočjo distančnikov pa tudi po višini. Tako omogoča popolno prilagoditev mreže ploščic. Nastavitvene nogice in pribor za zatesnitev sta na voljo kot dodatna oprema.

Kanal za prho Advantix Basic

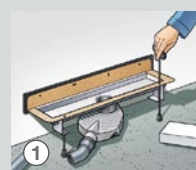
Ugodna različica kanala za prho Advantix Basic brez okvirja poudarja vstavljeno mrežico Visign, ki se v svoji poglobljeni namestitvi povsem prilega razporeditvi ploščic. Peskana prirobnica pri vseh kompozitnih tesnilih, dobavljivih v prosti prodaji, zagotavlja optimalno oprijemljivo podlago. Pribor za zatesnitev je na voljo kot dodatna oprema.



Namestitev kanala za prho Advantix v tla

- 1 Kanal za prho izravnajte s pomočjo brezstopenjsko nastavljivih nogic.
- 2 Kanal za prho s priborom za zatesnitev namestite v kompozitno tesnilo.
- 3 Okvir mrežice, prilagojen višini ploščic, iz sredine navzven izravnajte za največ 5 mm. Nato ploščice položite do okvirja.

4 Popoln rezultat: do potankosti prilagojen kanal za prho Advantix z mrežico Visign.



Namestitev kanala za prho Advantix Basic v steno

- 1 Kanal za prho izravnajte s pomočjo brezstopenjsko nastavljivih nogic.
- 2 Tesnilni trak Schlüter-KERDI vstavite v tekočo tesnilno maso.
- 3 Ploščice položite (z zaključno letvijo ali brez nje) do roba bloka iz trde pene EPS.

4 Popoln rezultat: v zgolj peščici korakov vgrajen kanal za prho Advantix Basic brez okvirja, z mrežico Visign.

Kopalniški in talni odtoki Advantix – kompozitno tesnilo

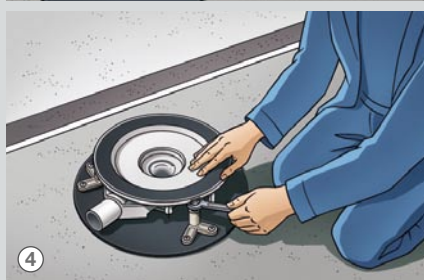
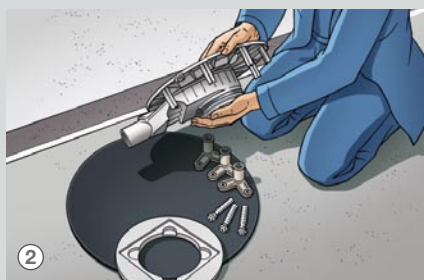


Dvojna varnost pri namestitvi

Pri zatesnitvi je odločilnega pomena varen prehod med odtočno prirobnico in tlakom. Družba Viega pri tem prisega na dvojno varnost. Na prvem mestu s posebno ojačitvijo prirobnice izdelka, ki odtok varno drži v tlaku. Po drugi strani pa tesnilna manšeta, ki je že vključena v obseg dobave vseh odtokov, zagotavlja še dodatno vrednost prehodnega območja. Polagalec ploščic manšeto namesti neposredno v tesnilo.

Različni razširitveni elementi Advantix

Družba Viega za številna področja uporabe ponuja primerno rešitev. Za obrtniške prostore z velikimi obremenitvami ali za zunanje površine ponuja npr. razširitvene elemente iz polimernega betona, ki so zaradi ulite jeklene rešetke in mreže iz steklenih vlaken izjemno stabilni in varni. Razširitveni elementi ali celotni odtoki iz umetne mase so zaradi svoje ploske izvedbe predvideni za vgradnjo v talne konstrukcije v zasebnih poslopih. Posebej ploski odtoki pa so primerni za prenove starejših gradenj z zelo nizkimi tlemi.

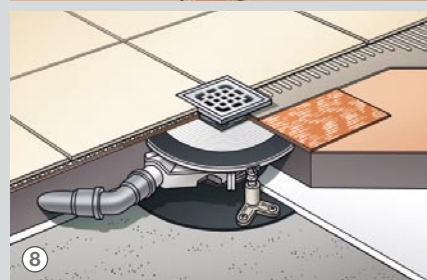


Vgradnja v kompozitno tesnilo na primeru modela Advantix Top

1 Izmerite vgradno višino tal, v našem primeru znaša 85 mm.

2 Po višini nastavljivo dno modela Advantix Top prilagodite razmeram v objektu.

3 Izberite eno od treh potopnih cevi, vključenih v obseg dobave. Tukaj smo uporabili najkrajšo različico.



4 Poravnajte odtok in zvočno-izolacijsko podlago ter sistem poravnajte do milimetra natančno s pomočjo nogic, nastavljivih po višini.

5 Namestite prvo plast tekoče folije.

6 V tekočo folijo vstavite tesnilno manšeto Schlüter-KERDI.

7 Namestite drugo plast tekoče folije.

8 Popoln rezultat: talni odtok Advantix Top, nameščen v samo nekaj korakih in z vgradno višino 85 mm.

Kopalniški in talni odtoki Advantix Standardna zatesnitev



Področja uporabe klasičnega tesnila

Tudi s t. i. konvencionalno tehniko je mogoče trajno pred vlago zaščititi gradbene elemente, kot so stropi, tla ali izolacijski materiali. Pri tem postopku uporabljene bitumenske trakove ali trakove iz EPDM polagamo neposredno na surovi beton ali toplotno izolacijo. Ta tehnika se je izkazala zlasti pri zatesnitvi balkonov, teras, talnih plošč in kletnih tal. Pri zatesnitvi, izvedeni s kompozitnimi tesnili, pa je konvencionalne tesnilne trakove mogoče uporabiti kot dodatno drugo tesnilno plast.

Različice obdelave

Odtoke Viega je mogoče namestiti v bitumenske trakove ali trakove iz EPDM s spojnim obročem in tesnilno manšeto brez tveganja, da bi med varjenjem ali lepljenjem poškodovali telo odtoka. Dovršena tehnika elementov Viega zagotavlja varen prehod med odtokom in tesnilnim trakom ne glede na to, katero različico obdelave boste uporabili.



Namestitev klasičnega tesnila:

1 Dvostransko tesnilno manšeto položite čez odtok (plast iz EPDM zgoraj, bitumenska plast spodaj) in jo s prirobnim obročem pritrdite na odtok.

2 Spajanje bitumenskega strešnega traku: strešni trak privarite (z odprtim ognjem) in ga spojite tako, da ga z nogami nekoliko utrdite.

3 Spajanje s trakom iz čistega EPDM: trak EPDM privarite s pomočjo izpihovnika vročega zraka in ga s tesnilno manšeto spojite tako, da trak povaljate. Nanos temeljnega premaza ni potreben.

1 Klasična zatesnitev – kot je opisano v postopku namestitve desno na tej strani.



Kopalniški odtoki Advantix za manjšo/srednjo odtočno zmogljivost

Izvleček iz celotnega programa



Izdelki, prikazani na tej dvojni strani, so zgolj del obsežnega programa Advantix.



Talni odtoki Advantix za visoko odtočno zmogljivost

Izvleček iz celotnega programa



4933.2

4933.6

4933.61

1

Nastavki in mrežice



4929.3

4976.21

4963.2

4963.4

4976.41



4922.6

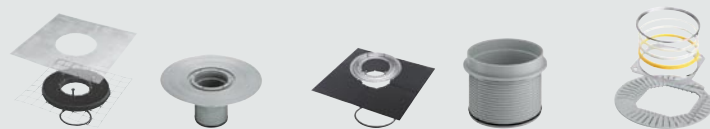
4922.7

4933.7

4933.71

4949.3

4963



4954

4996.1

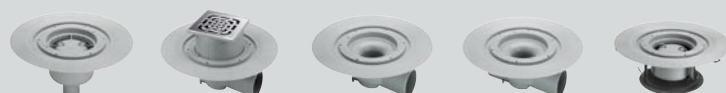
4998.3

4996

4954.8

2

Razširitveni elementi
in tesnila



4951.15

4955.1

4955.25

4955.15

4951.20

3

Osnovno telo

Advantix v kopalnici



Prhe v višini kopalniških tal in kopalnice brez ovir zahtevajo visokozmogljiv odtočni sistem. Kopalniški odtoki Advantix z odtočno zmogljivostjo do 1,1 l/s, tj. za manjše do srednje velike količine vode, so na tem mestu izvrstna izbira.

Kanali za prho Advantix

Za prhe v višini kopalniških tal so kanali za prho Advantix proizvajalca Viega popolna izbira. Namestiti jih je mogoče na poljubno mesto v prostoru ali ob steno – na voljo so kot prilagodljiva različica z okvirjem ali izvedba Basic brez okvirja.

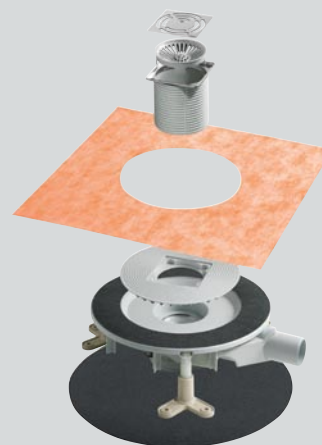
Novo! Kanal za prho Advantix Vario

Model predstavlja edinstveno kombinacijo izvrstnega videza, preproste namestitve in optimizirane skladiščne logistike. Z odtočno zmogljivostjo do 0,8 l/s hkrati zagotavlja higiensko neoporečno odvodnjavanje. K obsegu dobave spada osnovno telo kanala osnovne dolžine 1200 mm, vključno z ravnilom za rezanje ter priborom za namestitvev in zatesnitev. Mrežica z nerjavnega jekla s pripadajočimi pokrovčki v mat ali visokem sijaju pa zaokrožuje celotni paket.



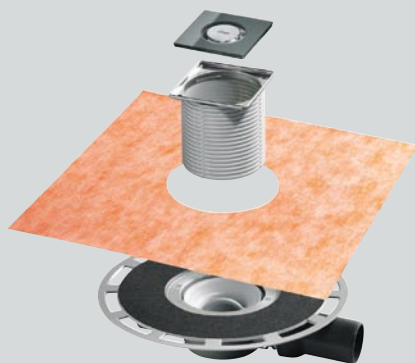
Kopalniški odtok Advantix

Zaradi navpičnega osnovnega telesa je mogoč preboj stropa s kopalniškim odtokom. Razširitveni element zagotavlja varno vgradnjo v kompozitno tesnilo. Odtočna zmogljivost: 0,9 l/s.



Kopalniški odtok Advantix: visoka odtočna zmogljivost, z modelom Viega Advantix Top

Zmogljivo in gospodarno rešitev za prhe na višini kopalniških tal ponuja model Advantix Top v prikazani različici za kompozitno zatesnitev z odtočno zmogljivostjo do 1,2 l/s.



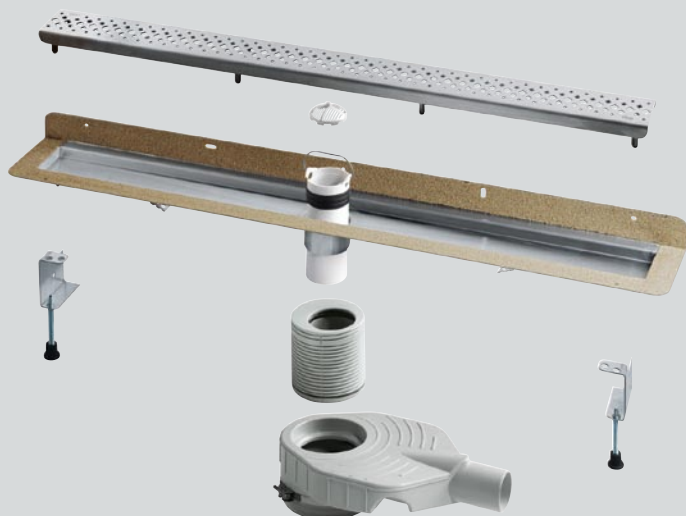
Vse vključeno v ceno

Celovit paket za prhe v višini kopalniških tal. Tukaj v posebej ploski izvedbi, vključno s tesnilno manšeto Schlüter-Kerdi za preprosto in zanesljivo namestitev. Največja odtočna zmogljivost: 0,5 l/s.



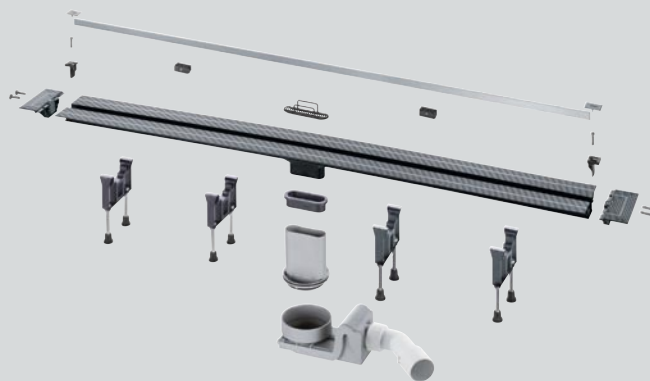
Nič več vonjav, večja prilagodljivost

Različica z dvojno smradno zaporo. Ploska izvedba, z enim odtočnim nastavkom, ki je zaradi krogičnega zgloba nastavljiv. Največja odtočna zmogljivost: 0,4 l/s.



Kanali za prho Advantix Basic

Kakovostni materiali in skrbna obdelava zagotavljajo stabilnost. Kanal za prho Advantix Basic – prikazan v različici za vgradnjo ob steno – je še posebej gospodaren. Nogice vam bodo v pomoč pri natančni izravnavi višine. Največja odtočna zmogljivost: 1,0 l/s.



Kanal za prho Advantix Vario

Med 30 in 120 cm dolžine je pri tem kanalu za prho mogoče prav vse. Preprosta sta namestitve in zagotavljanje zalog, saj obsega model samo eno standardno dolžino.

Viega
Plumbing and heating systems
Viega Platz 1
57439 Attendorn
Germany
Phone +49 2722 61-1292
Fax +49 2722 61-1268
www.viega.com
Tomislav Niksic
telefon/faks: + 385 1 6224879
tniksic@viega.de

