

Serie F8



Giunto elastico flangiato in gomma
Flanged elastic rubber joint

DOWNLOAD
DATASHEET



b-Smart, b-Brandoni



www.brandonivalves.it

brandoni
VALVES

Giunto elastico flangiato in gomma / Flanged elastic rubber joint

I giunti elastici svolgono una funzione di protezione degli impianti dai movimenti di allungamento, compressione e flessione. Svolgono inoltre una funzione antivibrante e di assorbimento del rumore e permettono di ridurre gli effetti dei colpi d'ariete. Sono disponibili nelle versioni:

F8 > flangiate

T8 > filettate

Sono idonei: per impianti idrici, impianti di pompaggio, condizionamento e riscaldamento, applicazioni industriali ed agricole, aria compressa.

Accessori

Limitatori di allungamento

Elastic joints protect the piping from extension, compression, misalignments and bending. Suitable for reducing vibrations and noise absorption, allowing the further reduction of the effects of water hammers.

Available in versions:

F8 > flanged

T8 > threaded

YES: for water plants, pumping stations, conditioning and heating, industrial and agricultural applications, compressed air circuits.

Accessories

Control rod unit

Certificazioni / Certifications



Serie F8.508

Conformi alla Circolare 102 del Ministero della Sanità 2/12/78 per la migrazione in acqua potabile.

Norme costruttive e di collaudo (equivalenti):

Filetti: ISO 228-1

Flange: EN 1092

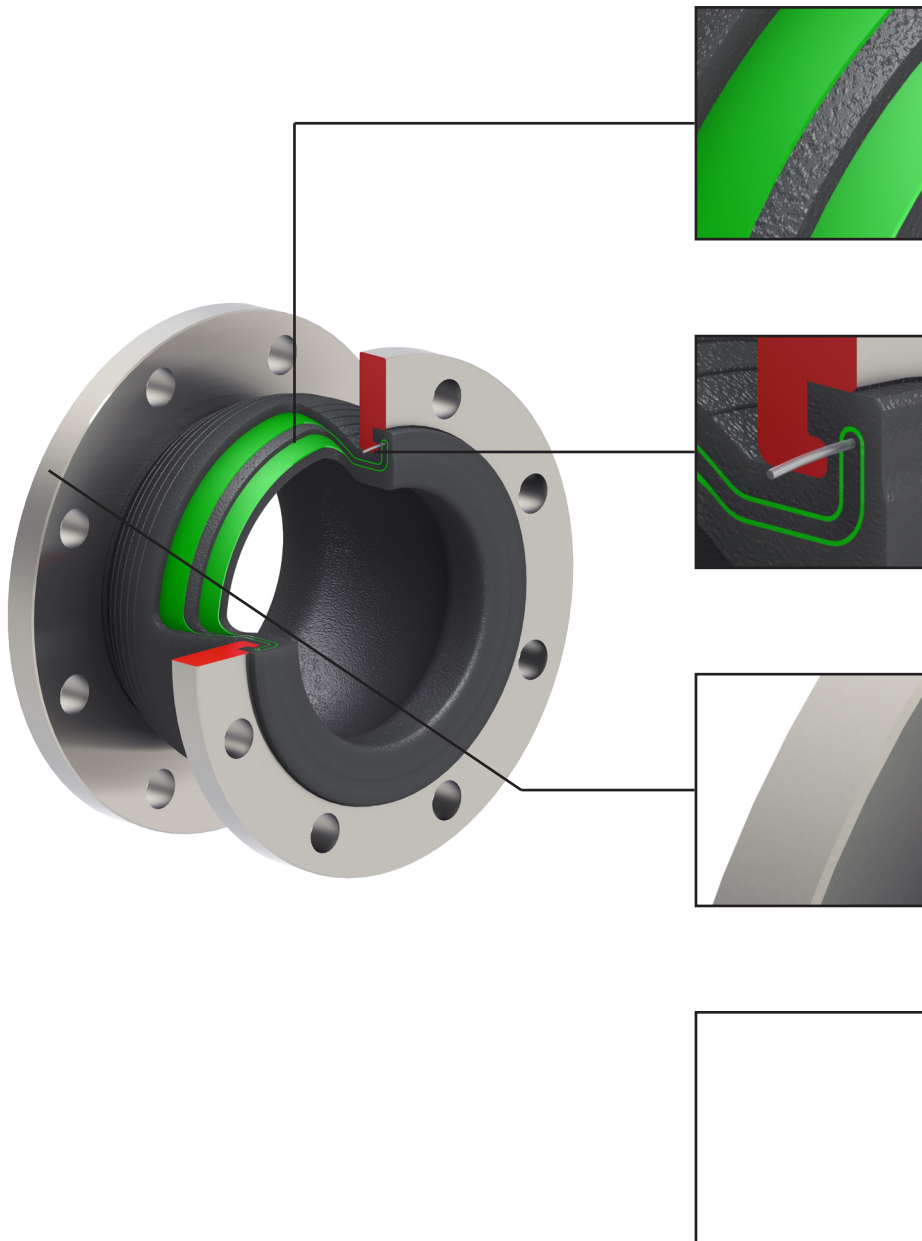
Series F8.508

In conformity with Directive 102 of the Italian Ministry of Health, of 2/12/78, for migration into drinking water.

Design and testing standards (correspondences):

Threading: ISO 228-1

Flanges: EN 1092



Rinforzo multistrato in tessuto.
Reinforcing fabric.

Anello di rinforzo antiestrazione.
Reinforcing retaining ring.

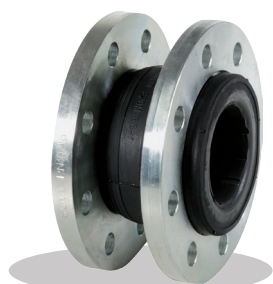
Flange girevoli in acciaio zincato.
A richiesta in AISI 316, foratura
EN1092 PN16 o PN10
A richiesta ANSI B16.5 cl. 1
Swivelling flange in galvanized steel.
On request, AISI 316, drilling
EN1092 PN16 or PN10;
on request, ANSI B16.5 cl. 150

Flangiatura PN 10-16 nei diametri
grandi
xxxxx

Giunto elastico flangiato in gomma / Flanged elastic rubber joint

EPDM

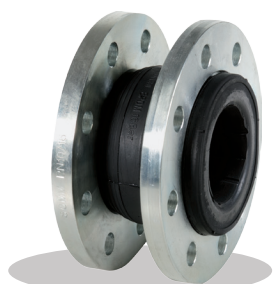
NBR



F8.500

Corpo: EPDM
Flange: Acciaio zincato
Temp: da -10 a +100°C

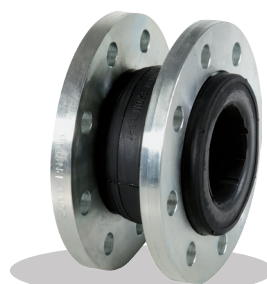
Body: EPDM
Flanges: galvanized steel
Temp: -10 +100°C



F8.520

Corpo: EPDM
Flange: AISI 316
Temp: da -10 a +100°C

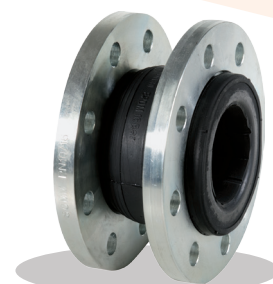
Body: EPDM
Flanges: AISI 316
Temp: -10 +100°C



F8.100

Corpo: NBR
Flange: Acciaio zincato
Temp: da -10 a +80°C

Body: NBR
Flanges: galvanized steel
Temp: -10 +80°C

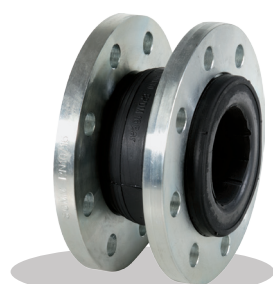


F8.120

Corpo: NBR
Flange: AISI 316
Temp: da -10 a +80°C

Body: NBR
Flanges: AISI 316
Temp: -10 +80°C

EPDM



F8.508

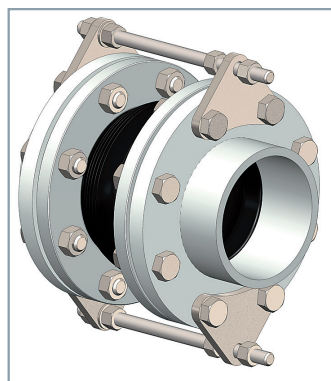
Corpo: EPDM
Flange: Acciaio zincato
Temp: da -10 a +100°C

Body: EPDM
Flanges: galvanized steel
Temp: -10 +100°C

WRAS
Water Regulations Advisory Scheme



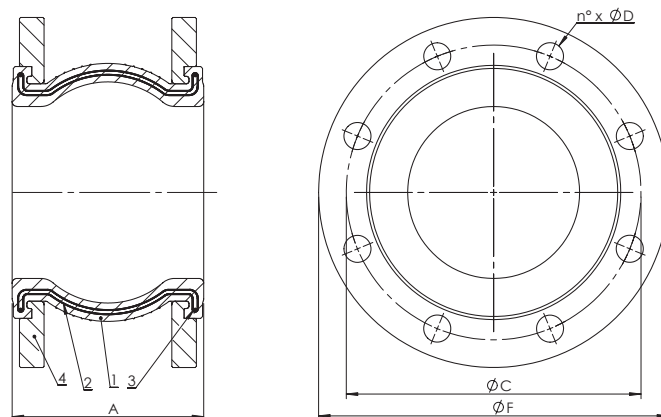
Accessori / Accessories



F8. KIT

Limitatori di allungamento in acciaio zincato

Control rod unit in galvanized carbon steel



Dimensioni (mm) / Dimensions (mm)

DN		20	25	32	40	50	65	80	100	125	150	200	250	300	350	400	450	500	600
A		-	-	93	93	99	108	116	129	142	156	177	206	217	266	266	200	200	250
F		-	-	140	150	165	185	200	220	250	285	340	405	460	520	580	640	715	840
C	EN 1092 PN16	-	-	100	110	125	145	160	180	210	240	295	355	410	470	525	585	650	770
n x D		-	-	4 x 18	4 x 18	4 x 18	4 x 18	8 x 18	8 x 18	8 x 18	8 x 22	12 x 22	12 x 26	12 x 26	16 x 26	16 x 30	20 x 30	20 x 33	20 x 36
F		-	-	140	150	165	185	200	220	250	285	340	395	445	505	565	615	970	780
C	EN 1092 PN10	-	-	100	110	125	145	160	180	210	240	295	350	400	460	515	565	620	725
n x D		-	-	4 x 18	4 x 18	4 x 18	4 x 18	8 x 18	8 x 18	8 x 18	8 x 22	12 x 22	12 x 22	16 x 22	16 x 26	16 x 26	16 x 26	16 x 26	20 x 30

Compressione (mm) / Compression (mm)

F8		-	-	8	8	8	12	12	12	16	16	20	20	20	25	25	20	20	20
----	--	---	---	---	---	---	----	----	----	----	----	----	----	----	----	----	----	----	----

Allungamento (mm) / Extension (mm)

F8		-	-	4	4	4	6	6	10	10	10	14	14	14	16	16	12	12	12
----	--	---	---	---	---	---	---	---	----	----	----	----	----	----	----	----	----	----	----

Spostamento laterale (mm) / Lateral deflection (mm)

F8 ±		-	-	8	8	8	10	10	12	12	12	18	18	18	18	18	18	18	18
------	--	---	---	---	---	---	----	----	----	----	----	----	----	----	----	----	----	----	----

Flessione (gradi) / Angular deflection (degrees)

F8 ±		-	-	15	15	15	15	15	15	15	15	15	15	15	15	15	15	15	15
------	--	---	---	----	----	----	----	----	----	----	----	----	----	----	----	----	----	----	----

Peso (kg) / Weight (kg)

F8 - PN10		-	-	2,80	3,80	4,20	4,80	6,20	7,10	9,30	11,70	16,80	20,60	25,80	39,20	49,80	52	62,80	82,50
F8 - PN16		-	-	2,80	3,80	4,20	4,80	6,30	7,20	9,30	11,60	17,50	25,50	31,50	44,10	53,80	61	82,20	120

Materiali / Materials

Componente - Component	Materiale - Material	
1 Corpo	EPDM	NBR
2 Tessuto di rinforzo - Reinforcing fabric	Nylon	
3 Anello antiestrazione - Retaining ring	Acciaio per molle - Steel for spring	
4 Flangia - Flange	Acciaio al carbonio, zincato - Galvanized carbon steel	
5 Bocchettone - Union screw	Ghisa malleabile, Zincata - Galvanized malleable iron	
6 Ghiera - Ring nut	Ghisa malleabile, Zincata - Galvanized malleable iron	
7 Controflangia - Union flange	Ghisa malleabile, Zincata - Galvanized malleable iron	

Pressione massima / Maximum pressure

Articolo - Article	Bar
F8	16 bar DN 32-300 10 bar DN 350-600

Temperature / Temperature

Temperatura - Temperature	min °C	max °C
EPDM	-10	100
NBR	-10	80

Pressione minima (vuoto) / Minimum pressure (vacuum)

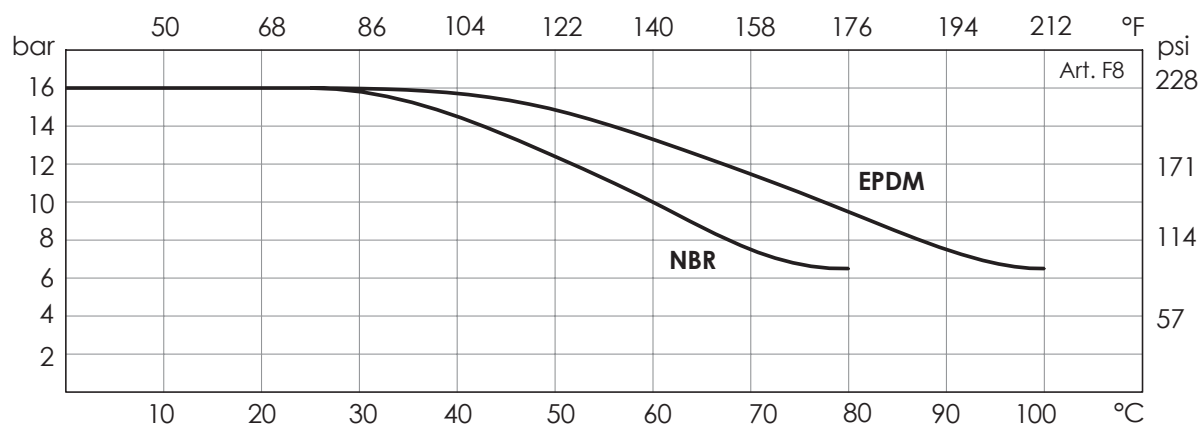
Articolo - Article	Bar
F8	0,7 bar absolute

Attenzione: la pressione massima di utilizzo diminuisce con la temperatura, vedi diagramma "Pressione/Temperatura"
NB: the maximum working pressure decreases while the temperature increases; please refer to "pressure/temperature" chart

Giunto elastico flangiato in gomma / Flanged elastic rubber joint

Diagramma Pressione/Temperatura

Pressure/temperature chart



Perdite di carico Fluido: acqua (1m H₂O = 0,098bar)

Head loss Fluid: water (1m H₂O = 0,098bar)

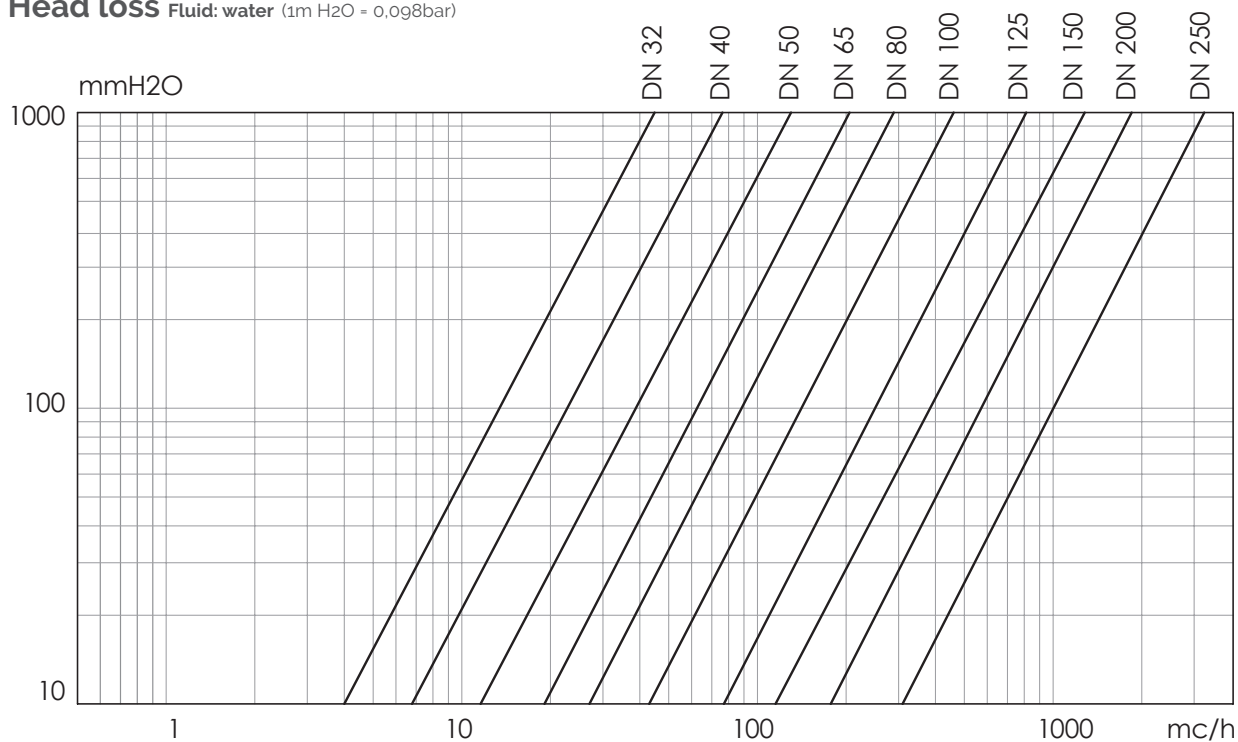


Tabella Kv - DN / Kv - DN chart

DN	20	25	32	40	50	65	80	100	125	150	200	250
Kv mc/h	-	-	150.4	255	435	672	947	1508	2633	4261	5957	10510

I dati e le caratteristiche di questo catalogo sono forniti a titolo indicativo. La Brandoni S.p.A. si riserva di modificare una o più caratteristiche delle valvole senza preavviso. Per maggiori informazioni www.brandonivalves.it.

Brandoni SpA reserves the right to make changes in design and/or construction of the products at any time without prior notice. For further information, please refer to www.brandonivalves.it