

*innovations for life*



## PRODUKTLISTE

Version 01



## PELLETSLAGERSYSTEME

GEObox • GEObox C • GEObox G4 • GEOflex • GEObox S 15 • GEObox S  
GEOtop • GEOflex



**TECHNOLOGIE**

**für eine sichere Lagerung.**



## INHALTSVERZEICHNIS

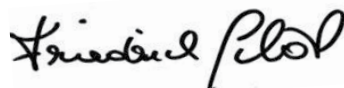
<b>DIE VORTEILE DER GEOplast PELLETSLAGERSYSTEME</b>	<b>5</b>
<b>ÜBERBLICK - GEOplast PELLETSLAGERSYSTEME</b>	<b>6</b>
<b>PELLETSHAUSLAGERUNG</b>	<b>9</b>
VORTEILE	10
GEObox STANDARD FÜR SAUGSYSTEM	12
GEObox C FÜR DIREKTSCHNECKENSYSTEM	16
GEObox G4 FÜR STEIGSCHNECKENSYSTEM	20
GEOflex FÜR KOMPLEXE RAUMGEOMETRIEN	24
<b>PELLETSHAUSLAGERUNG STAHLBOX</b>	<b>27</b>
GEObox S-15 FÜR SAUGSYSTEM	28
GEObox S FÜR SAUGSYSTEM	30
GEObox S/L FÜR DIREKTSCHNECKENSYSTEM	31
GEObox S/G4 FÜR STEIGSCHNECKENSYSTEM	32
<b>PELLETTSAUSSENLAGERUNG</b>	<b>35</b>
VORTEILE	36
GEOtop 1 FÜR DEN GARTEN	37
<b>PELLETSERDLAGERUNG</b>	<b>39</b>
VORTEILE	40
GEOtank FÜR UNTERIRDISCHE PELLETSLAGERUNG	42
<b>ZUBEHÖR PELLETSLAGERSYSTEME</b>	<b>45</b>
BEFÜLLSYSTEM	46
ZUBEHÖR BEFÜLLSYSTEM	47
<b>PARTNERPRODUKTE</b>	<b>48</b>
<b>ALLGEMEINE INFORMATIONEN</b>	<b>51</b>
<b>AGB</b>	<b>52</b>
<b>ALLE GEOplast PRODUKTGRUPPEN IM ÜBERBLICK</b>	<b>54</b>



# ***GEOplast - innovations for life!***

## ***innovations for life als Leitbild***

Gemeinsam mit unseren Kunden arbeiten wir an der Zukunft für Mensch und Natur. Mit unseren innovativen Produkten, die die Umwelt schützen, ermöglichen wir Kunden einen langfristigen wirtschaftlichen Erfolg. Dieser Erfolg soll attraktiv, überzeugend und nachhaltig sein. Denn wir sind überzeugt, dass langfristiger Erfolg nur stattfinden kann, wenn er im Einklang mit der Natur steht.



Ing. Friedrich Schöls

Am Anfang war der Gedanke  
Aus diesem Gedanken entstand die Idee  
Daraus entstand das Unternehmen  
GEOplast wählte die Elemente  
Aus **Energie** wurde  
Aus der regenerativen Energie  
Aus Energiespeicher wurde  
Aus **Wasser** wurde  
Aus Wassergewinnung wurde  
Aus Wasserentsorgung wurde

**GEOplast** – innovations for life!

... Mensch und Natur im Einklang.  
... Innovationen für unser Leben mit der Natur.  
... **GEOplast** – innovations for life!  
... **Wasser** und **Energie**.  
... regenerative Energie.  
... wurde Energiespeicher.  
... Pellets-lagersysteme.  
... Wassergewinnung und Wasserentsorgung.  
... Trink- und Regenwassersysteme.  
... Schachtsysteme.

... Gehen wir gemeinsam in die Zukunft  
... für Mensch und Natur.



## DIE VORTEILE DER GEOplast PELLETSLAGERSYSTEME

Pellets-lagersysteme von GEOplast bieten enorme Vorteile gegenüber einem selbst konstruierten Pellets-lager, sie sind vielfach bewährt und äußerst verlässlich im Betrieb. Das große Repertoire

an Entnahmeeinheiten bietet maximale Flexibilität bei der Wahl des Pelletskessels. Wo auch immer Sie Ihre Pellets lagern möchten, unsere vielfältigen und flexiblen Lösungen sind auf alle

Bedingungen abgestimmt – egal ob Sie Ihre Pellets im Haus, im Erdreich oder im Freien lagern möchten, wir haben die optimale Lösung für Sie!

### DIE VORTEILE IM DETAIL



#### EINFACHE UND SCHNELLE MONTAGE

Die Aufstellung und Inbetriebnahme der GEOplast Pellets-lagersysteme erfolgt rasch und einfach.



#### KOSTENGÜNSTIG

Das fertige System erspart aufwendige Bau-, Installations- und Folgekosten, ist sauber und wartungsfreundlich.



#### KOMPATIBEL MIT ALLEN FÜHRENDEN PELLETSKESSELN & -ÖFEN

Das große Repertoire an verschiedenen Entnahmeeinheiten bietet maximale Flexibilität und Kompatibilität bei der Wahl Ihres Pelletskessels oder -ofens.



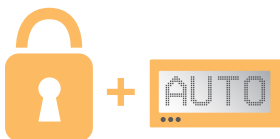
#### SCHONENDE LAGERUNG DER PELLETS

GEOplast Pellets-lagersysteme bieten ideale Eigenschaften für die schonende Lagerung von Pellets. Jegliche Staubentwicklung wird vermieden. Dafür sorgt das Befüllsystem, wobei beim Befüllen gleichzeitig der Staub über den Absaugstutzen abgesaugt wird.



#### VOLLSTÄNDIGE ENTLERUNG DER PELLETS

Aufgrund des konisch geformten Unterteils unserer Systeme wird für eine optimale Rieselfähigkeit und somit eine vollständige Entleerung des Silos gesorgt.



#### SICHERER & VOLLAUTOMATISCHER BETRIEB

GEOplast Pellets-lagersysteme sind sicher und äußerst verlässlich im Betrieb. Außerdem erfolgt der Betrieb vollautomatisch.

# ÜBERBLICK - GEOplast

## AUSSENLAGERUNG



- GEOtop 1 - für den Garten

## HAUSLAGERUNG



- GEObox S-15 - für Saugsystem



- GEObox S - für Saugsystem



- GEObox S - für Direktschnecken



- GEObox S - für Steigschnecken





# PELLETSLAGERSYSTEME

## HAUSLAGERUNG



- GEObox - für Saugsystem



- GEObox C - für Direktschnecken



- GEObox G4 - für Steigschnecken



- GEOflex - für komplexe Raumgeometrien



## ERDLAGERUNG

- GEOTank - für unterirdische Pelletslagerung



Technische Änderungen und Druckfehler vorbehalten. Alle Angaben ohne Gewähr.

## NOTIZEN






## PELLETHAUSLAGERUNG



... Pelletslagersystem im Haus und trotzdem unsichtbar.

## DIE VORTEILE DER GEObox



### SICHER

Unsere Pelletslagersysteme sind bereits 1000-fach bewährt und äußerst verlässlich im Betrieb.



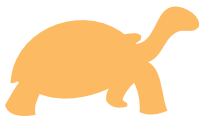
### FLEXIBEL

Durch die höhenverstellbare Rahmenkonstruktion der **GEObox** kann diese optimal an die Raumhöhe angepasst werden. Selbst bei einer komplexen Raumgeometrie, wie z.B. Dachboden oder Rundbogenkeller ist die **GEOflex** die ideale Lösung für jede Raumsituation.



### KOMPATIBEL

Das große Repertoire an Entnahmeeinheiten bietet Ihnen maximale Flexibilität bei der Wahl Ihres Pelletsheizkessels.



### LANGLEBIG

Der stabile, verzinkte Stahlboden der **GEObox** gewährleistet eine sehr hohe Lebensdauer des Silos, welches aus extrem widerstandsfähigem, antistatischem Kunststoffgewebe besteht.



### MONTAGEFREUNDLICH

Der Aufbau der **GEObox** ist völlig einfach und schnell. Die **GEObox** wird in einzelnen Teilen geliefert und kommt so auch durch die schmalste Türe an Ihren Bestimmungsort.



### SAUBER

Über die Befüllstutzen wird die **GEObox** mittels Tankwagen bequem und schnell befüllt. Gleichzeitig wird beim Befüllen der Staub über den Absaugstutzen abgesaugt.



### WARTUNGSFREUNDLICH

Mittels integriertem Schieber können Wartungsarbeiten auch bei vollem Tank durchgeführt werden.



## DAS PROFESSIONELLE PELLETLAGERSYSTEM



- Höhenverstellbarkeit  
180cm - 250cm
- optimale Entleerung
- Befüllung mit Absaugung,  
antistatisches Gewebe
- langlebiger Stahlkonus





## GEObox STANDARD (1,1 - 9,0 Tonnen)

Gruppe B

Die GEObox Standard ist die Standardlösung für Kellerräume, wo der Heizkessel über ein Saugsystem mit der GEObox verbunden ist.

- verzinkter, höhenverstellbarer Stahlrahmen
- verzinkter Stahlkonus
- hochfestes, antistatisches Kunststoffgewebe
- Montagematerial

### GEObox STANDARD OHNE BEFÜLLSYSTEM UND ENTNAHMEEINHEIT

Bestell-Nr.	Volumen (m³)	Lagermenge <sup>1)</sup> (Tonnen)	Höhe (cm)	Abmessungen (cm)
GEObox 12	1,7 - 2,6	1,1 - 1,7	180 - 250	120 x 120
GEObox 17	3,1 - 5,2	2,1 - 3,2	180 - 250	170 x 170
GEObox 21	4,5 - 7,5	2,8 - 4,7	180 - 250	210 x 210
GEObox 25	6,4 - 11,0	4,2 - 6,7	180 - 250	250 x 250
GEObox 29	9,6 - 14,1	6,0 - 9,0	190 - 250	290 x 290
GEObox 17/29	5,7 - 8,3	3,6 - 5,4	190 - 250	170 x 290
GEObox 21/29	6,6 - 10,2	3,8 - 6,1	190 - 250	210 x 290

<sup>1)</sup> hängt vom Befüller ab

### BEFÜLLSYSTEM GEObox STANDARD

Gruppe E



#### BEFÜLLSYSTEM GEO-BKA 4-2 VL (-FR)

- 2 Stk. Befüll- und Absaugstutzen 4“
- inkl. Halterung, 2 Stk. Storz-A Kupplungen, Kappen und Klemmschellen
- franz. Ausführung GEO-BKA 4-2 VL-FR mit „Guillemin-Kupplungen“
- Bördelsystem für Verlängerungsmöglichkeiten

Bestell-Nr.
GEO-BKA 4-2 VL
GEO-BKA 4-2 VL-FR



#### BEFÜLLSTUTZEN GEO-BKA 4-1 VL (-FR)

- zusätzlicher Befüll- und Absaugstutzen 4“ zur optimalen Befüllung der GEObox 29, 17/29, 21/29
- inkl. Halterung, Storz-A Kupplung, Kappe und Klemmschelle
- franz. Ausführung GEO-BKA 4-1 VL-FR mit „Guillemin-Kupplungen“
- Bördelsystem für Verlängerungsmöglichkeiten

Bestell-Nr.
GEO-BKA 4-1 VL
GEO-BKA 4-1 VL-FR



## ENTNAHMEEINHEITEN GEObox STANDARD

Gruppe E



### ENTNAHMEEINHEIT FÜR SAUGSYSTEM STANDARD

- Grundteil G1
- Getriebemotor inkl. Überlastschutz
- Übergabeeinheit mit Schlauchanschluss
- Schnecke mit Lager und Abdeckung

**Bestell-Nr.**

GEO-A1/90F

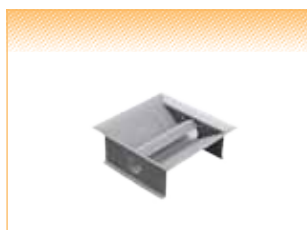


### ENTNAHMEEINHEIT FÜR SAUGSONDE

- Grundteil G2
- inkl. Servicedeckel

**Bestell-Nr.**

GEO-...



### ENTNAHMEEINHEIT FÜR SONDERSYSTEME

- Grundteil G1 (Öffnung Ø 90)
- inkl. Servicedeckel

**Bestell-Nr.**

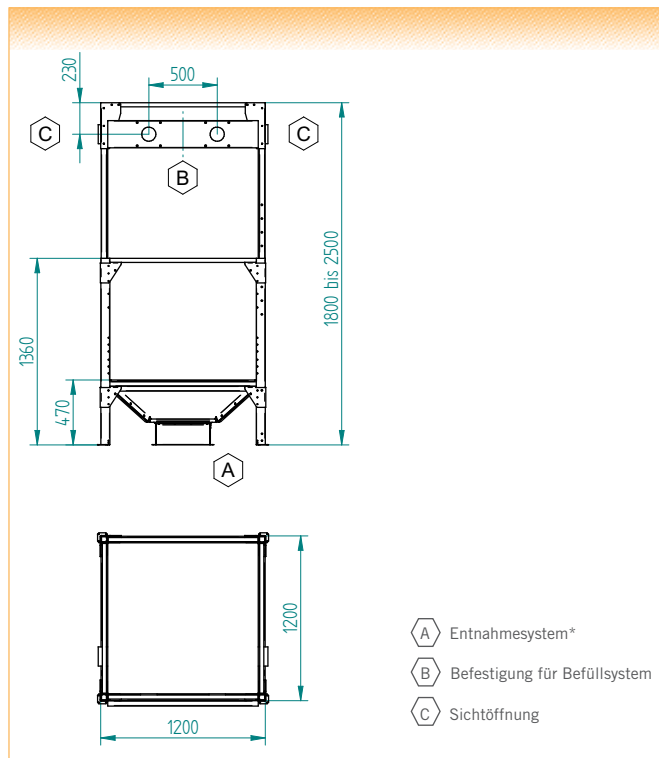
GEO-A1/G1

INFO

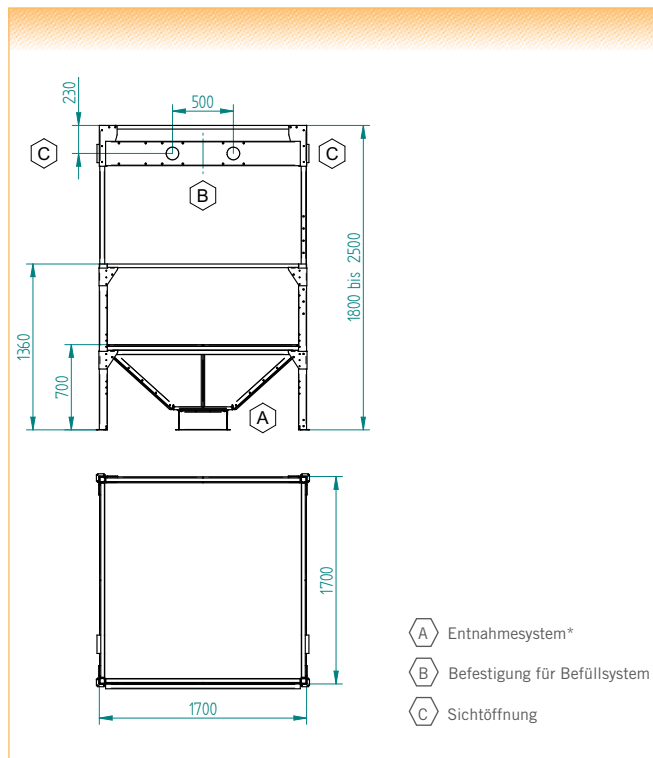
Die Ausführung der Entnahmeeinheit wird je nach Kesseltyp angepasst!

MASSZEICHNUNGEN GEObox STANDARD

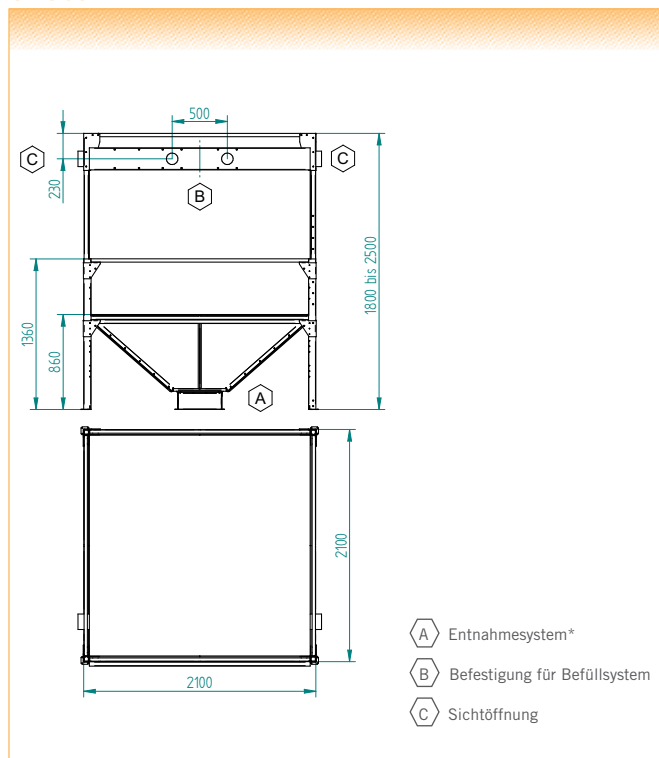
GEObox 12



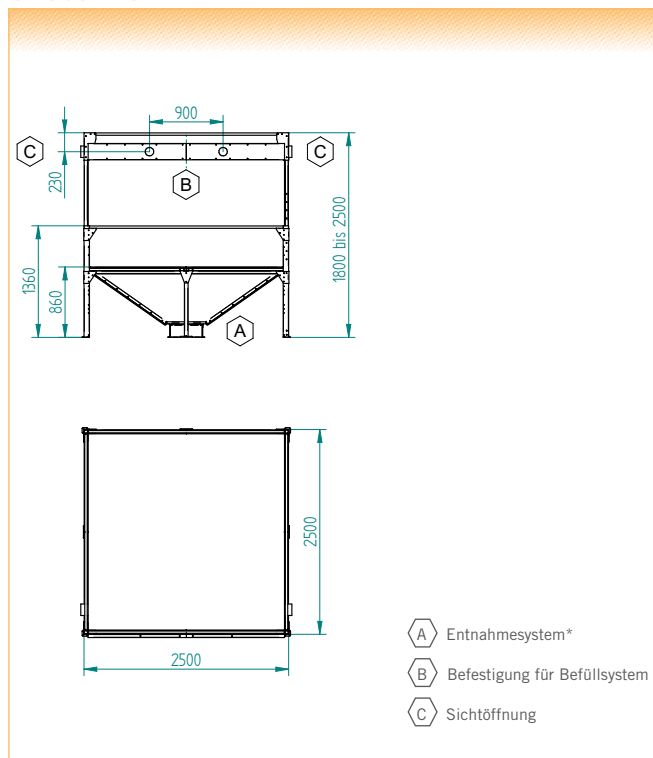
GEObox 17



GEObox 21



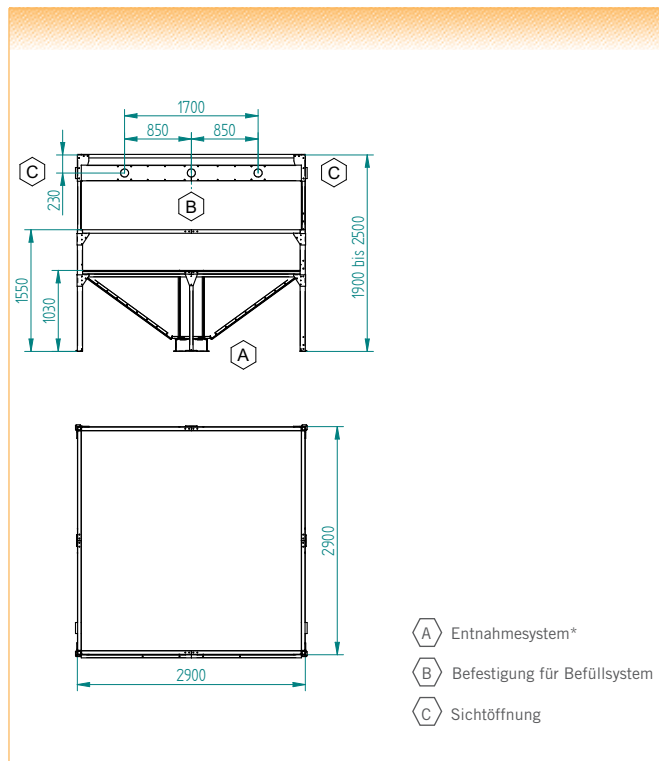
GEObox 25



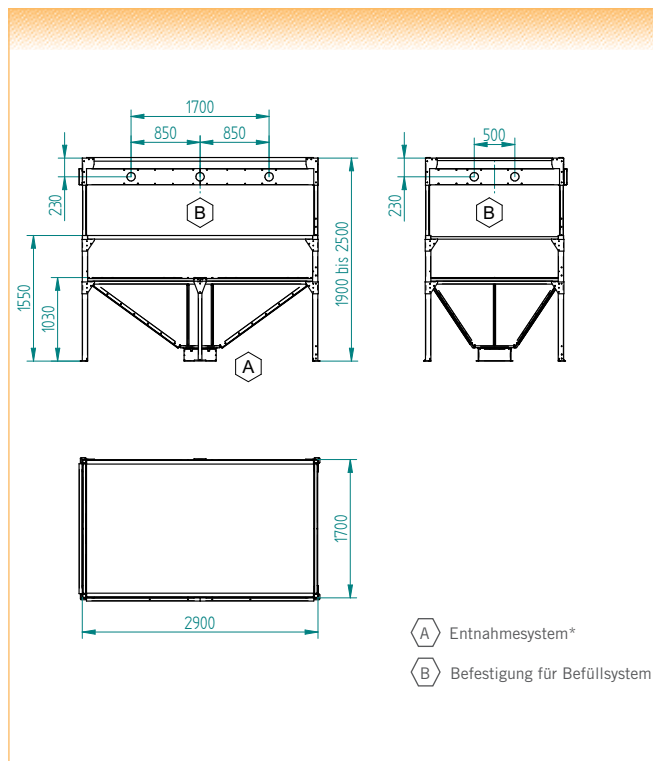
\*nicht im Lieferumfang enthalten, je nach Ausführung



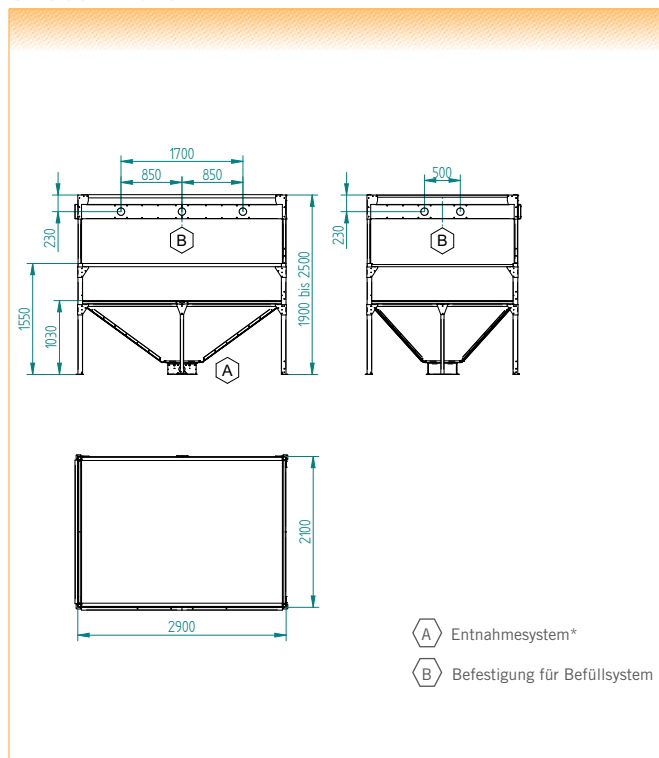
GEObox 29



GEObox 17/29



GEObox 21/29



\*nicht im Lieferumfang enthalten, je nach Ausführung



## GEObox C (1,1 - 9,0 Tonnen)

Gruppe B

Die GEObox C ist die Standardlösung für Kellerräume, wo der Heizkessel über eine Direktschnecke mit der GEObox verbunden ist.

- verzinkter, höhenverstellbarer Stahlrahmen
- verzinkter Stahlkonus
- hochfestes, antistatisches Kunststoffgewebe
- Montagematerial
- inkl. Entnahmeeinheit für Direktschnecke GEO-A6/150SW

### GEObox C OHNE BEFÜLLSYSTEM

Bestell-Nr.	Volumen (m³)	Lagermenge <sup>1)</sup> (Tonnen)	Höhe (cm)	Abmessungen (cm)
GEObox C125	1,7 - 2,6	1,1 - 1,7	200 - 270	120 x 120
GEObox C175	3,1 - 5,2	2,1 - 3,2	200 - 270	170 x 170
GEObox C215	4,5 - 7,5	2,8 - 4,7	200 - 270	210 x 210
GEObox C255	6,4 - 11,0	4,2 - 6,7	200 - 270	250 x 250
GEObox C295	9,6 - 14,1	6,0 - 9,0	210 - 270	290 x 290
GEObox C175/295	5,7 - 8,3	3,6 - 5,4	210 - 270	170 x 290
GEObox C215/295	6,6 - 10,2	3,8 - 6,1	210 - 270	210 x 290

<sup>1)</sup> hängt vom Befüller ab

### BEFÜLLSYSTEM GEObox C

Gruppe E



#### BEFÜLLSYSTEM GEO-BKA 4-2 VL (-FR)

- 2 Stk. Befüll- und Absaugstutzen 4"
- inkl. Halterung, 2 Stk. Storz-A Kupplungen, Kappen und Klemmschellen
- franz. Ausführung GEO-BKA 4-2 VL-FR mit „Guillemin-Kupplungen“
- Bördelsystem für Verlängerungsmöglichkeiten

#### Bestell-Nr.

GEO-BKA 4-2 VL  
GEO-BKA 4-2 VL-FR



#### BEFÜLLSTUTZEN GEO-BKA 4-1 VL (-FR)

- zusätzlicher Befüll- und Absaugstutzen 4" zur optimalen Befüllung der GEObox 29, 17/29, 21/29
- inkl. Halterung, Storz-A Kupplung, Kappe und Klemmschelle
- franz. Ausführung GEO-BKA 4-1 VL-FR mit „Guillemin-Kupplungen“
- Bördelsystem für Verlängerungsmöglichkeiten

#### Bestell-Nr.

GEO-BKA 4-1 VL  
GEO-BKA 4-1 VL-FR





## DIREKTSCHNECKE GEObox C

Gruppe E



### DIREKTSCHNECKE GEO-SL.../M/S

- Direktschnecke wahlweise mit zwei Motoren für unterschiedliche Fördermengen
- zwei Schneckenlängen (2000 und 4000mm) lieferbar - Schnecke kann individuell gekürzt werden
- für automatischen und manuellen Betrieb einsetzbar

Bestell-Nr.	max. Schneckenlänge (mm)	Fördermenge (kg/min) <sup>1)</sup>
GEO-SL2000/M	2000	1,30
GEO-SL4000/M	4000	1,30
GEO-SL2000/S	2000	2,25
GEO-SL4000/S	4000	2,25

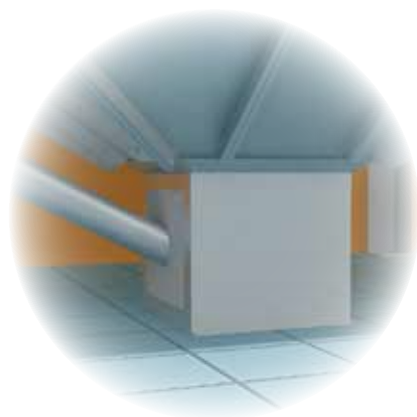
<sup>1)</sup> geprüft mit Normpellets ÖNORM M7135

## INFO

GEObox C ist nur mit Direktschnecke kompatibel!

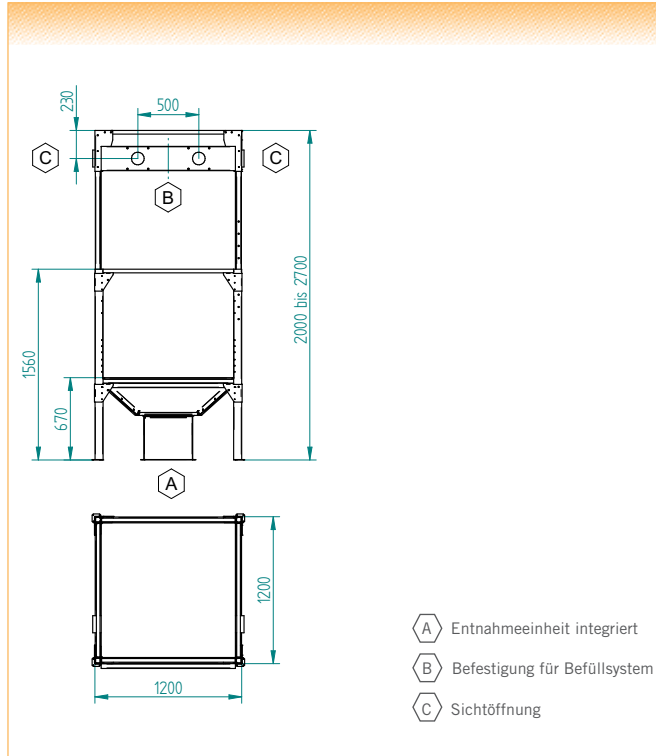
## INSTALLATIONSBEISPIEL

- ideale Lösung für Kessel mit eigener Direktschnecke
- auch ideal für Nachrüstung von bestehenden Heizkesseln

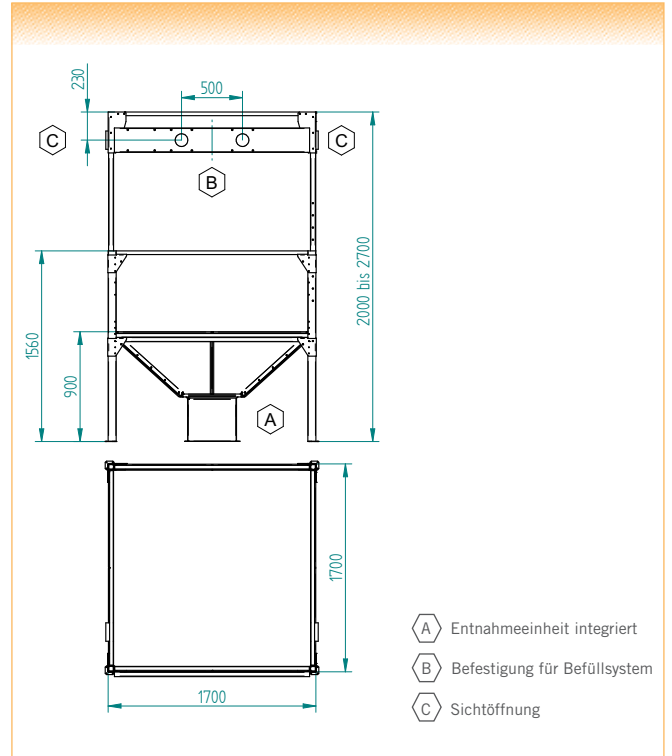


MASSZEICHNUNGEN GEObox C

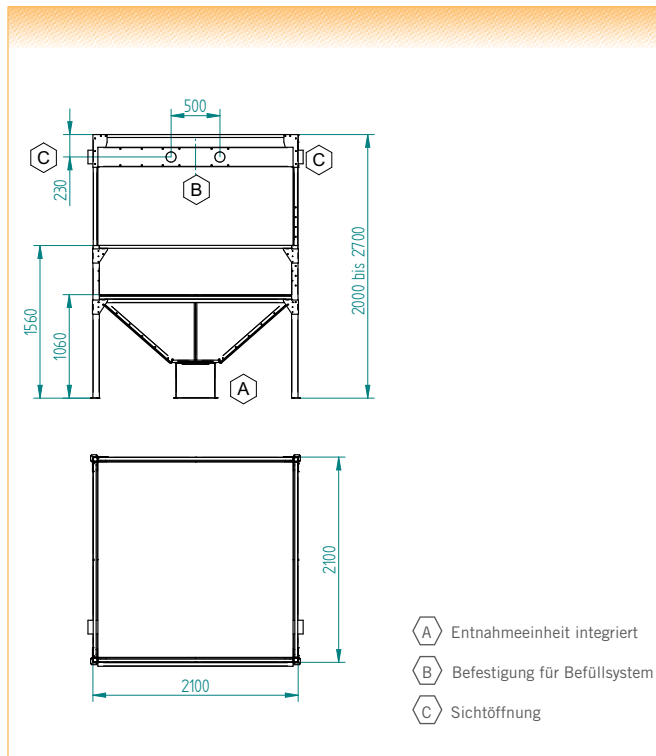
GEObox C125



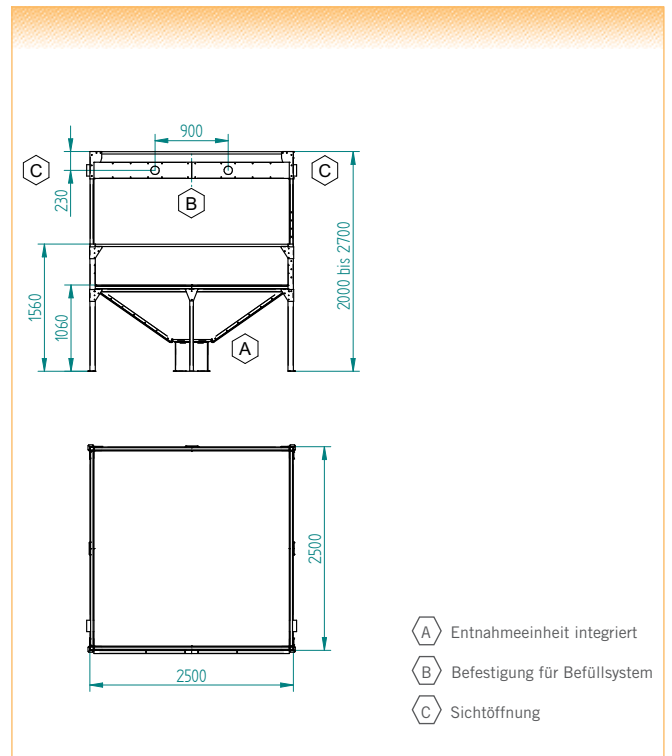
GEObox C175



GEObox C215

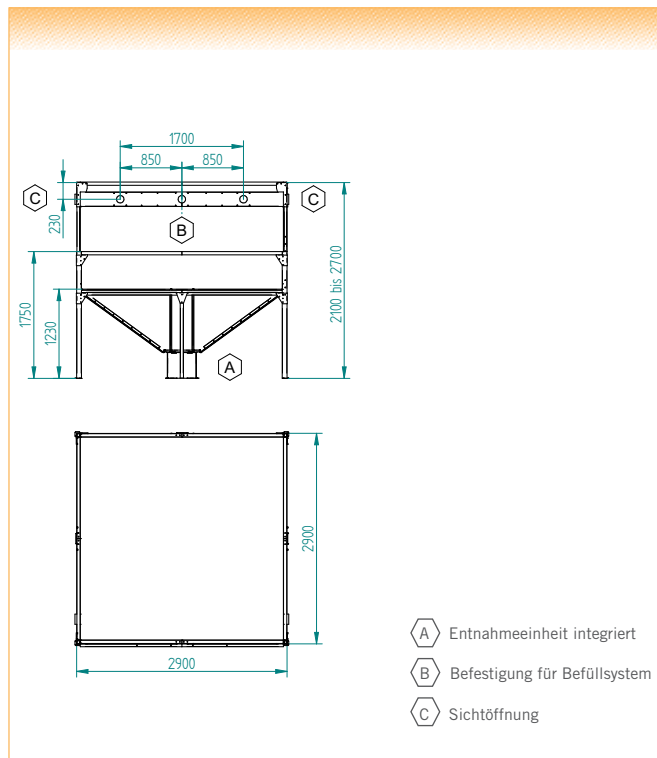


GEObox C255

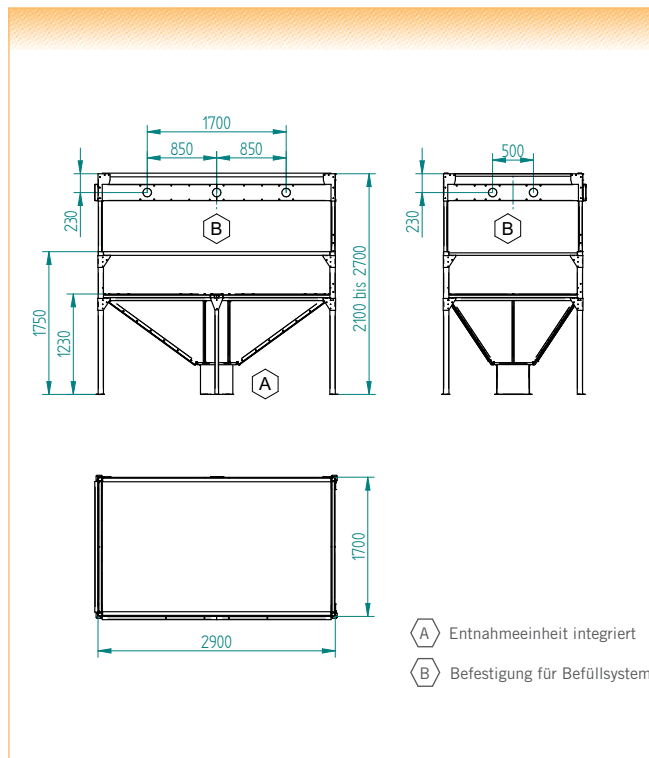




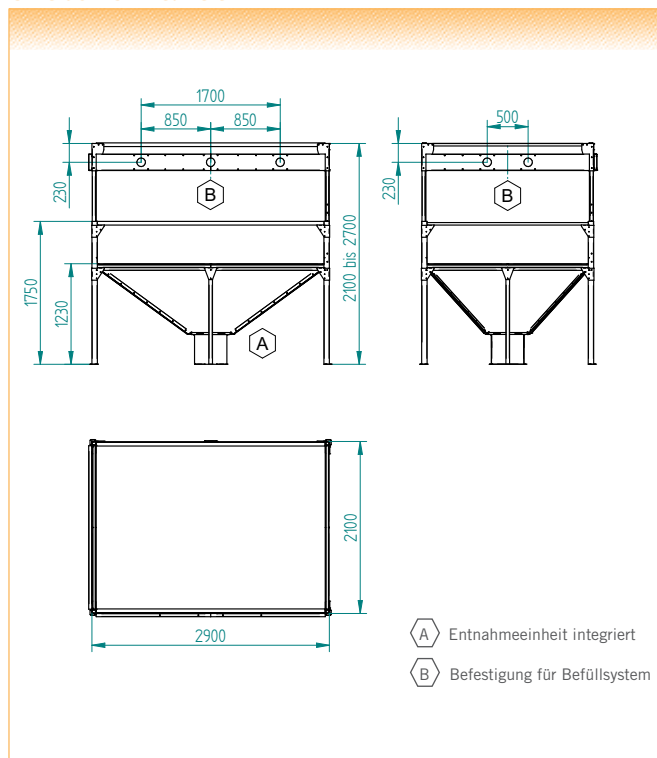
GEObox C295



GEObox C175/295



GEObox C215/295



Technische Änderungen und Druckfehler vorbehalten. Alle Angaben ohne Gewähr.

## GEObox G4 (1,1 - 9,0 Tonnen)

Gruppe B



Die GEObox G4 ist die Standardlösung für Kellerräume, wo der Heizkessel über eine Steigschnecke mit der GEObox verbunden ist.

- verzinkter, höhenverstellbarer Stahlrahmen
- verzinkter Stahlkonus
- hochfestes, antistatisches Kunststoffgewebe
- Montagematerial

### GEObox G4 OHNE BEFÜLLSYSTEM UND ENTNAHMEEINHEIT

Bestell-Nr.	Volumen (m³)	Lagermenge <sup>1)</sup> (Tonnen)	Höhe (cm)	Abmessungen (cm)
GEObox 12/G4	1,7 - 2,6	1,1 - 1,7	208 - 278	120 x 120
GEObox 17/G4	3,1 - 5,2	2,1 - 3,2	208 - 278	170 x 170
GEObox 21/G4	4,5 - 7,5	2,8 - 4,7	208 - 278	210 x 210
GEObox 25/G4	6,4 - 11,0	4,2 - 6,7	208 - 278	250 x 250
GEObox 29/G4	9,6 - 14,1	6,0 - 9,0	218 - 278	290 x 290
GEObox 17/29/G4	5,7 - 8,3	3,6 - 5,4	218 - 278	170 x 290
GEObox 21/29/G4	6,6 - 10,2	3,8 - 6,1	218 - 278	210 x 290

<sup>1)</sup> hängt vom Befüller ab

### BEFÜLLSYSTEM GEObox G4

Gruppe E



#### BEFÜLLSYSTEM GEO-BKA 4-2 VL (-FR)

- 2 Stk. Befüll- und Absaugstutzen 4"
- inkl. Halterung, 2 Stk. Storz-A Kupplungen, Kappen und Klemmschellen
- franz. Ausführung GEO-BKA 4-2 VL-FR mit „Guillemin-Kupplungen“
- Bördelsystem für Verlängerungsmöglichkeiten

Bestell-Nr.
GEO-BKA 4-2 VL
GEO-BKA 4-2 VL-FR



#### BEFÜLLSTUTZEN GEO-BKA 4-1 VL (-FR)

- zusätzlicher Befüll- und Absaugstutzen 4" zur optimalen Befüllung der GEObox 29, 17/29, 21/29
- inkl. Halterung, Storz-A Kupplung, Kappe und Klemmschelle
- franz. Ausführung GEO-BKA 4-1 VL-FR mit „Guillemin-Kupplungen“
- Bördelsystem für Verlängerungsmöglichkeiten

Bestell-Nr.
GEO-BKA 4-1 VL
GEO-BKA 4-1 VL-FR



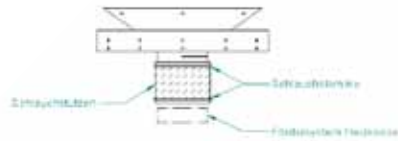
ENTNAHMEEINHEITEN GEObox G4

Gruppe E



ENTNAHMEEINHEIT FÜR STEIGSCHNECKENSYSTEME  
MIT STUTZENAUFSATZ

- inkl. Absperrschieber
- verdrehbare Standfüße - zur idealen Schneckenanbringung



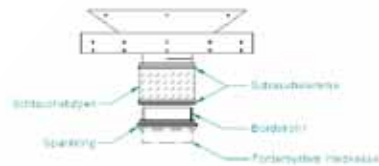
Bestell-Nr.	DN Ø (mm)
GEO-A3/150ST-S	150
GEO-A3/180ST-S	180
GEO-A3/200ST-S	200
GEO-A3/250ST-S <sup>1)</sup>	250

<sup>1)</sup> geeignet für PET 250



ENTNAHMEEINHEIT FÜR STEIGSCHNECKENSYSTEME  
MIT BÖRDELROHRAUFSATZ

- inkl. Absperrschieber
- verdrehbare Standfüße - zur idealen Schneckenanbringung



Bestell-Nr.	DN Ø (mm)
GEO-A3/150ST-B	150
GEO-A3/180ST-B	180
GEO-A3/200ST-B	200
GEO-A3/250ST-B	250

INSTALLATIONSBEISPIELE

- inkl. Schieber zur Durchführung von Servicearbeiten bei vollem Silo
- verdrehbare Standfüße zur idealen Schneckenanbringung

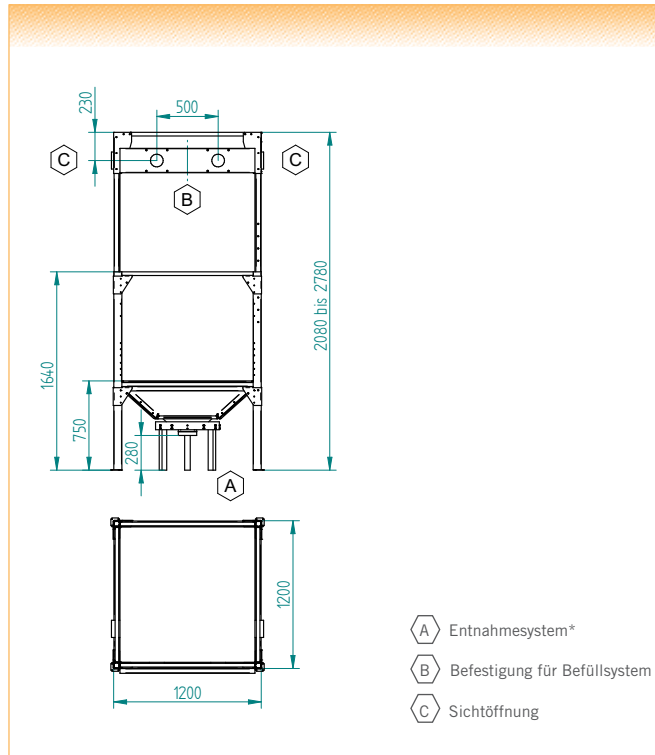


Austragung bauseitig

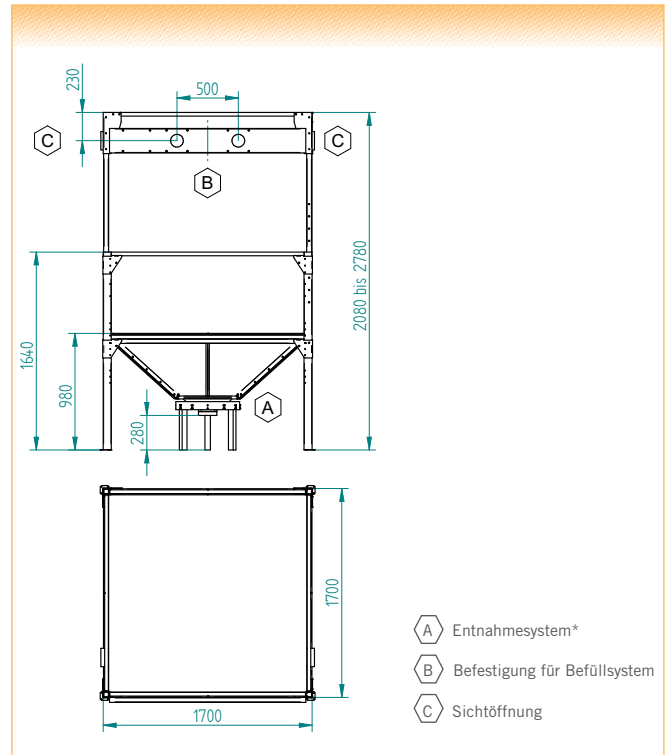
Technische Änderungen und Druckfehler vorbehalten. Alle Angaben ohne Gewähr.

MASSZEICHNUNGEN GEObox G4

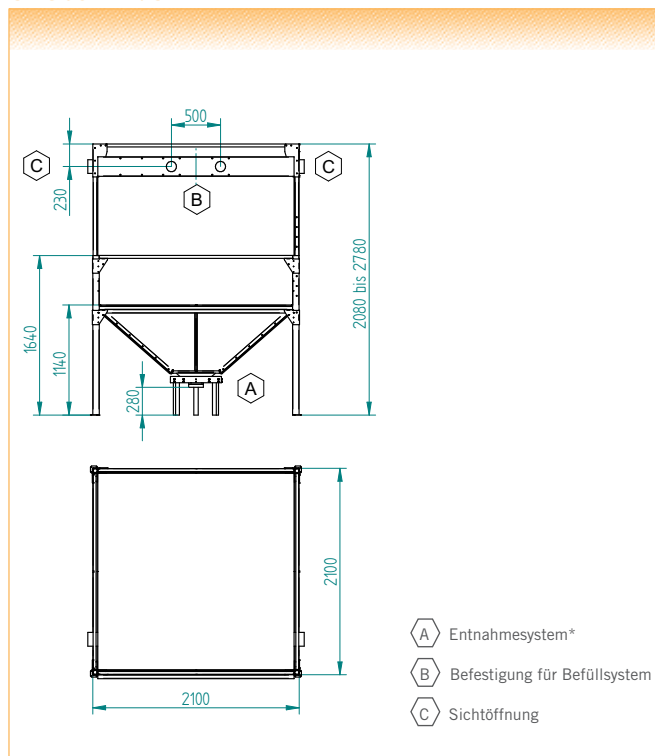
GEObox 12/G4



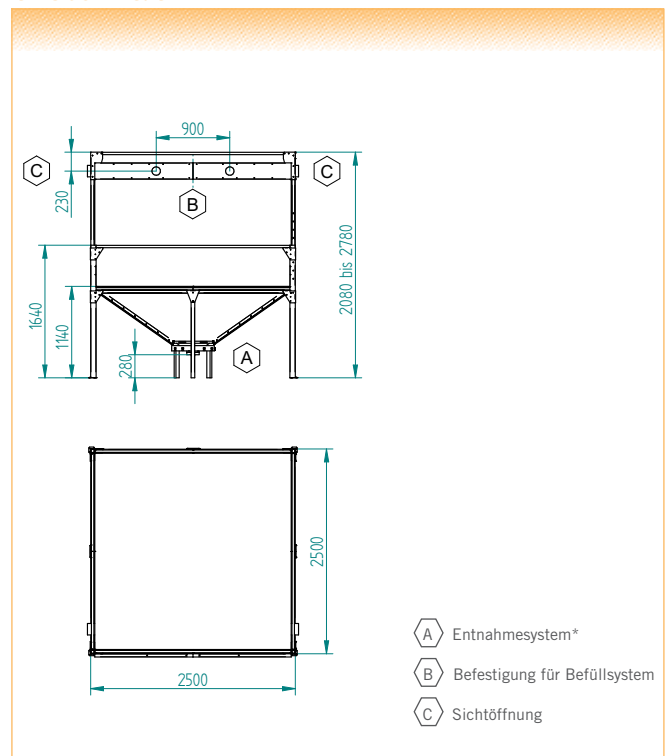
GEObox 17/G4



GEObox 21/G4



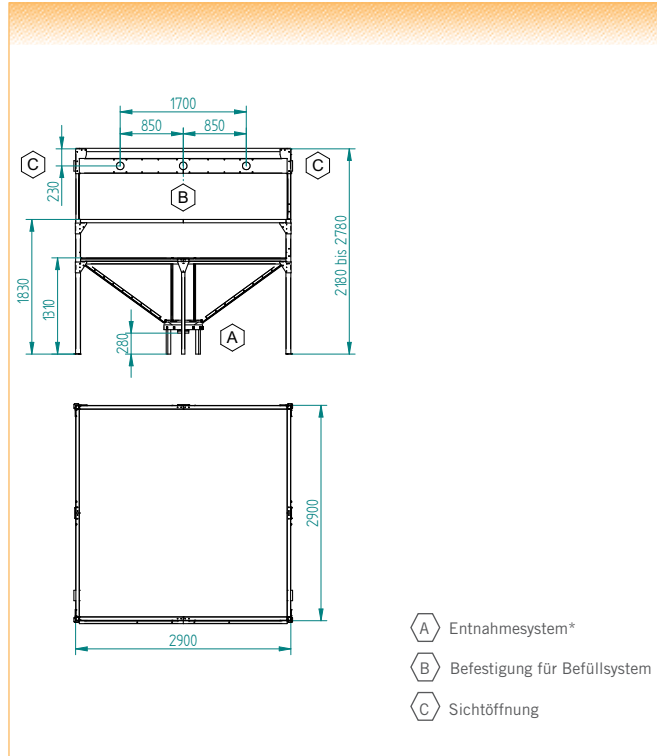
GEObox 25/G4



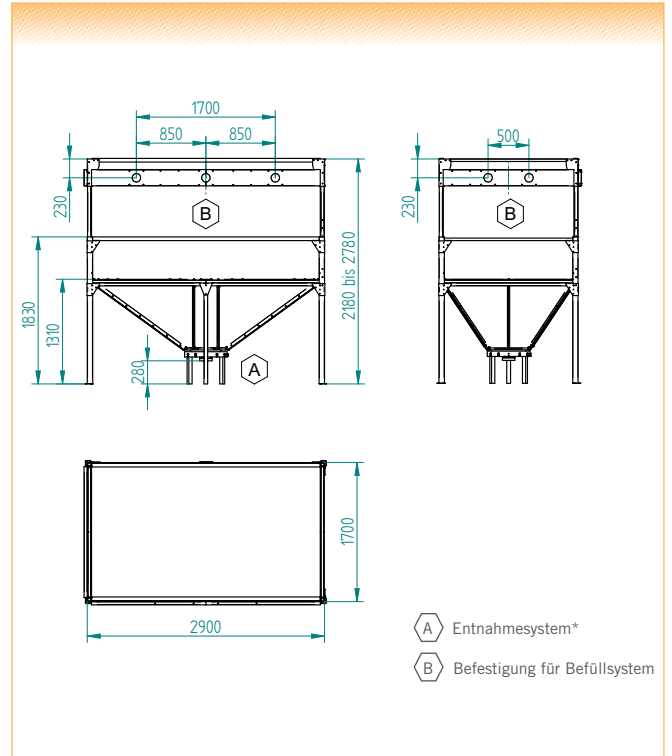
\*nicht im Lieferumfang enthalten, je nach Ausführung



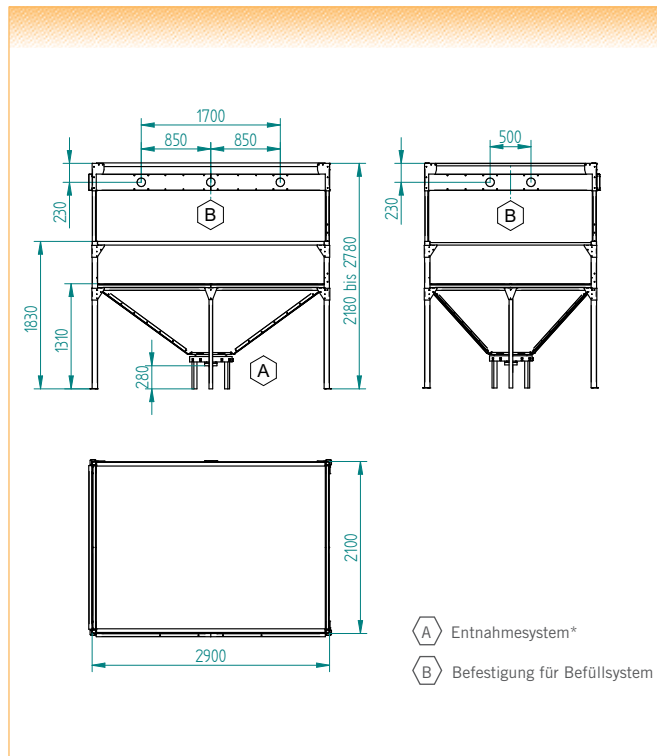
GEObox 29/G4



GEObox 17/29/G4



GEObox 21/29/G4



\*nicht im Lieferumfang enthalten, je nach Ausführung

Technische Änderungen und Druckfehler vorbehalten. Alle Angaben ohne Gewähr.



## GEOflex (1,1 - 9,0 Tonnen)

Gruppe B

Die GEOflex ist die optimale Lösung für komplexe Raumgeometrien, wie z.B. Dachboden oder Gewölbekeller.

- verzinkter, höhenverstellbarer Stahlrahmen
- verzinkter Stahlkonus
- Verkleidung bauseits (z.B. Holz, Blech,...)
- Montagematerial

### GEOflex OHNE BEFÜLLSYSTEM UND ENTNAHMEEINHEIT

Bestell-Nr.	Volumen (m <sup>3</sup> )	Lagermenge <sup>1)</sup> (Tonnen)	Abmessungen (cm)	Rahmenhöhe (cm)	Verbauhöhe (cm)
GEOflex 12	bis 2,6	bis 1,7	120 x 120	136	136 - 250
GEOflex 17	bis 5,2	bis 3,2	170 x 170	136	136 - 250
GEOflex 21	bis 7,5	bis 4,7	210 x 210	136	136 - 250
GEOflex 25	bis 11,0	bis 6,7	250 x 250	136	136 - 250
GEOflex 29	bis 14,1	bis 9,0	290 x 290	155	155 - 250
GEOflex 17/29	bis 8,3	bis 5,4	170 x 290	155	155 - 250
GEOflex 21/29	bis 10,2	bis 6,1	210 x 290	155	155 - 250

<sup>1)</sup> hängt vom Befüller ab

INFO

GEOflex-Rahmenhöhe: 136cm / 155cm  
max. Verbauhöhe: 250cm

### BEFÜLLSYSTEM GEOflex

Gruppe E



#### BEFÜLLSYSTEM GEO-BKA 4-2 VL (-FR)

- 2 Stk. Befüll- und Absaugstutzen 4"
- inkl. Halterung, 2 Stk. Storz-A Kupplungen, Kappen und Klemmschellen
- franz. Ausführung GEO-BKA 4-2 VL-FR mit „Guillemin-Kupplungen“
- Bördelsystem für Verlängerungsmöglichkeiten

Bestell-Nr.

GEO-BKA 4-2 VL  
GEO-BKA 4-2 VL-FR



#### BEFÜLLSTUTZEN GEO-BKA 4-1 VL (-FR)

- zusätzlicher Befüll- und Absaugstutzen 4" zur optimalen Befüllung der GEObox 29, 17/29, 21/29
- inkl. Halterung, Storz-A Kupplung, Kappe und Klemmschelle
- franz. Ausführung GEO-BKA 4-1 VL-FR mit „Guillemin-Kupplungen“
- Bördelsystem für Verlängerungsmöglichkeiten

Bestell-Nr.

GEO-BKA 4-1 VL  
GEO-BKA 4-1 VL-FR





## ENTNAHMEEINHEITEN GEOflex

Gruppe E



### ENTNAHMEEINHEIT FÜR SAUGSYSTEM STANDARD

- Grundteil G1
- Getriebemotor inkl. Überlastschutz
- Übergabeeinheit mit Schlauchanschluss
- Schnecke mit Lager und Abdeckung

**Bestell-Nr.**

GEO-A1/90F



### ENTNAHMEEINHEIT FÜR SAUGSONDE

- Grundteil G2
- inkl. Servicedeckel

**Bestell-Nr.**

GEO-...



### ENTNAHMEEINHEIT FÜR SONDRSYSTEME

- Grundteil G1 (Öffnung Ø 90)
- inkl. Servicedeckel

**Bestell-Nr.**

GEO-A1/G1

## INFO

Die Ausführung der Entnahmeeinheit wird je nach Kesseltyp angepasst!

## AUFSTELLUNGSBEISPIELE







## PELLETHAUSLAGERUNG STAHLBOX



... Pelletslagersystem im Haus und trotzdem unsichtbar.



## GEObox S-15 (bis 2,5 Tonnen)

Gruppe B

Die GEObox S-15 ist mit allen gängigen Pelletskesseln, die über ein Saugsystem verfügen, kompatibel.

- hochwertige Box aus verzinktem Stahl
- teilweise vormontiert
- inkl. Befüllkupplungen Storz-A oder „Guillemin“ (-FR), Kappen und Klemmschellen
- inkl. Prallschutzmatte, Dichtungen, Befestigungsmaterial und Einstiegs Luke mit Schauglas

### GEObox S-15 OHNE ENTNAHMEEINHEIT

Bestell-Nr.	Volumen (m³)	Lagermenge <sup>1)</sup> (Tonnen)	Höhe (cm)	Abmessungen (cm)
GEObox-S-15 (-FR)	bis 3,7	bis 2,5	240	150 x 150

<sup>1)</sup> hängt vom Befüller ab

### ENTNAHMEEINHEITEN GEObox S15

Gruppe E



#### ENTNAHMEEINHEIT FÜR SAUGSYSTEM STANDARD

- Grundteil G1
- Getriebemotor inkl. Überlastschutz
- Übergabeeinheit mit Schlauchanschluss
- Schnecke mit Lager und Abdeckung

**Bestell-Nr.**

GEO-A1/90F



#### ENTNAHMEEINHEIT FÜR SAUGSONDE

- Grundteil G2
- inkl. Servicedeckel

**Bestell-Nr.**

GEO-...



### ENTNAHMEEINHEIT FÜR SONDESYSTEME

- Grundteil G1 (Öffnung Ø 90)
- inkl. Servicedeckel

Bestell-Nr.

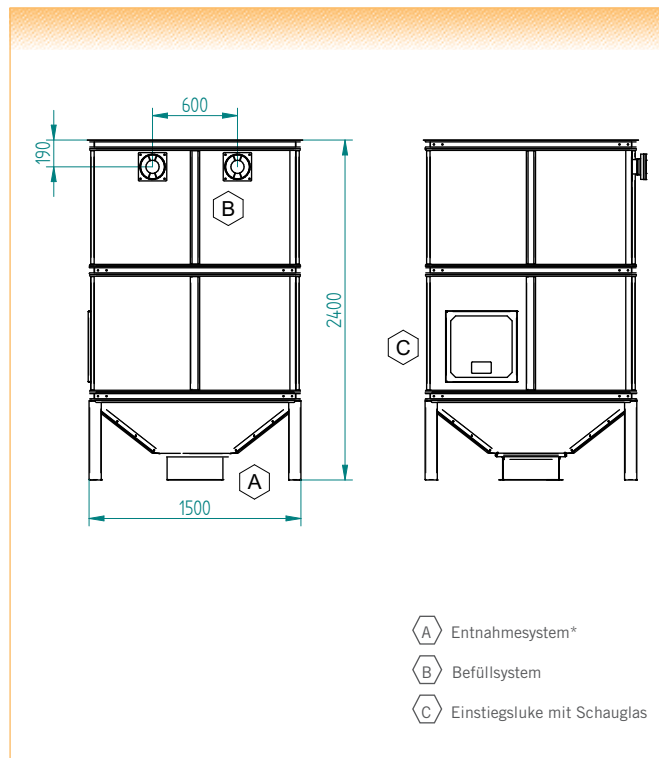
GEO-A1/G1

### INFO

Die Ausführung der Entnahmeeinheit wird je nach Kesseltyp angepasst!

### MASSZEICHNUNG GEObox S15

#### GEObox S15



\*nicht im Lieferumfang enthalten, je nach Ausführung

### INSTALLATIONSBEISPIEL





## GEObox S für Saugsystem (260 - 660 kg)

Gruppe B

Diese Ausführung ist für die Anbindung an alle gängigen Pelletskessel und -öfen mit Saugsystem geeignet.

- hochwertige Box aus verzinktem Stahl
- inkl. Gitterrost als Kindersicherung
- Befüllung mit Sackware

### GEObox S OHNE ENTNAHMEEINHEIT

Bestell-Nr.	Volumen (m <sup>3</sup> )	Lagermenge (kg)	Höhe (cm)	Abmessungen (cm)
GEObox-S-0600	bis 0,40	bis 260	130	60 x 60
GEObox-S-1000	bis 1,00	bis 660	130	100 x 100

### ENTNAHMEEINHEITEN GEObox S

Gruppe E



#### ENTNAHMEEINHEIT FÜR SAUGSYSTEM STANDARD

- Grundteil G1
- Getriebemotor inkl. Überlastschutz
- Übergabeeinheit mit Schlauchanschluss
- Schnecke mit Lager und Abdeckung
- Ausführung wird je nach Kesseltyp angepasst

Bestell-Nr.

GEO-A1/90F



#### ENTNAHMEEINHEIT FÜR SAUGSONDE

- Grundteil G2
- inkl. Servicedeckel
- Ausführung wird je nach Kesseltyp angepasst

Bestell-Nr.

GEO-...

### ZUBEHÖR GEObox S

Gruppe E



#### AUFSTOCKMODULE FÜR GEOBOX S

- mittels Aufstockmodule in der Höhe um 30cm erweiterbar

Bestell-Nr.	Volumen (m <sup>3</sup> )	Lagermenge (kg)	Höhe (cm)	Abmessungen (cm)
S-0600-E1	0,11	72	30	60 x 60
S-1000-E1	0,30	195	30	100 x 100



## GEObox S/L für Direktschneckensystem (220 - 540kg)

Gruppe B

Diese Ausführung ist für die Anbindung an alle gängigen Pelletskessel und -öfen mit Direktschneckensystem geeignet.

- hochwertige Box aus verzinktem Stahl
- inkl. Gitterrost als Kindersicherung
- inkl. Entnahmeeinheit für Direktschnecke GEO-A6/150SW
- Befüllung mit Sackware

### GEObox S/L

Bestell-Nr.	Volumen (m <sup>3</sup> )	Lagermenge (kg)	Höhe (cm)	Abmessungen (cm)
GEObox-S-0600/L	bis 0,34	bis 220	130	60 x 60
GEObox-S-1000/L	bis 0,84	bis 540	130	100 x 100

### DIREKTSCHNECKE GEObox S/L

Gruppe E



#### DIREKTSCHNECKE GEO-SL.../M/S

- Direktschnecke wahlweise mit zwei Motoren für unterschiedliche Fördermengen
- zwei Schneckenlängen (2000 und 4000mm) lieferbar, Schnecke kann individuell gekürzt werden
- für automatischen und manuellen Betrieb einsetzbar

Bestell-Nr.	max. Schneckenlänge (mm)	Fördermenge <sup>1)</sup> (kg/min)
GEO-SL2000/M	2000	1,30
GEO-SL4000/M	4000	1,30
GEO-SL2000/S	2000	2,25
GEO-SL4000/S	4000	2,25

<sup>1)</sup>geprüft mit Normpellets ÖNORM M7135

### ZUBEHÖR GEObox S/L

Gruppe E



#### AUFSTOCKMODULE FÜR GEOBOX S/L

- mittels Aufstockmodule in der Höhe um 30cm erweiterbar

Bestell-Nr.	Volumen (m <sup>3</sup> )	Lagermenge (kg)	Höhe (cm)	Abmessungen (cm)
S-0600-E1	0,11	72	30	60 x 60
S-1000-E1	0,30	195	30	100 x 100



## GEObox S/G4 für Steigschneckensystem (200 - 500 kg)

Gruppe B

Diese Ausführung ist für die Anbindung an alle gängigen Pelletskessel und -öfen mit Steigschneckensystem geeignet.

- hochwertige Box aus verzinktem Stahl
- inkl. Gitterrost als Kindersicherung
- Befüllung mit Sackware

### GEObox S/G4 OHNE ENTNAHMEEINHEIT

Bestell-Nr.	Volumen (m <sup>3</sup> )	Lagermenge (kg)	Höhe (cm)	Abmessungen (cm)
GEObox-S-0600/G4	bis 0,30	bis 200	130	60 x 60
GEObox-S-1000/G4	bis 0,76	bis 500	130	100 x 100

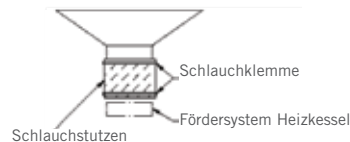
### ENTNAHMEEINHEITEN GEObox S/G4

Gruppe E



#### ENTNAHMEEINHEIT FÜR STEIGSCHNECKENSYSTEME MIT STUTZENAUFSATZ

- inkl. Absperrschieber

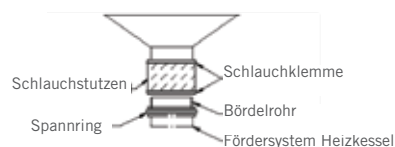


Bestell-Nr.	DN Ø (mm)
GEO-SB/150ST-S	150
GEO-SB/180ST-S	180
GEO-SB/200ST-S	200
GEO-SB/250ST-S	250



#### ENTNAHMEEINHEIT FÜR STEIGSCHNECKENSYSTEME MIT BÖRDELROHRAUFSATZ

- inkl. Absperrschieber



Bestell-Nr.	DN Ø (mm)
GEO-SB/150ST-B	150
GEO-SB/180ST-B	180
GEO-SB/200ST-B	200
GEO-SB/250ST-B	250

### ZUBEHÖR GEObox S/G4

Gruppe E



#### AUFSTOCKMODULE FÜR GEOBOX S/G4

- mittels Aufstockmodule in der Höhe um 30cm erweiterbar

Bestell-Nr.	Volumen (m <sup>3</sup> )	Lagermenge (kg)	Höhe (cm)	Abmessungen (cm)
S-0600-E1	0,11	72	30	60 x 60
S-1000-E1	0,30	195	30	100 x 100









## PELLETTSAUSSENLAGERUNG



... Pelletslagersystem harmonisch in den Garten integrieren.

## DIE VORTEILE DES GEOtop



### PLATZSPAREND

Der **GEOtop** ist die effizienteste Form, Pellets zu lagern. Wertvoller, freier Raum bleibt Ihnen in Ihrem Haus zur Nutzung erhalten.



### VOLLAUTOMATISCH & WARTUNGSFREI

Der **GEOtop** ist die bequemste Form, Pellets zu lagern. Der Betrieb läuft vollautomatisch, sauber und wartungsfrei.



### WIRTSCHAFTLICH

Der **GEOtop** ist die kostengünstigste Form, Pellets zu lagern. Dieses fertige Tanksystem erspart aufwendige Bau-, Installations- und Folgekosten.

## INFO

Das Pelletslagersystem für den Außenbereich - optimaler Raumgewinn!

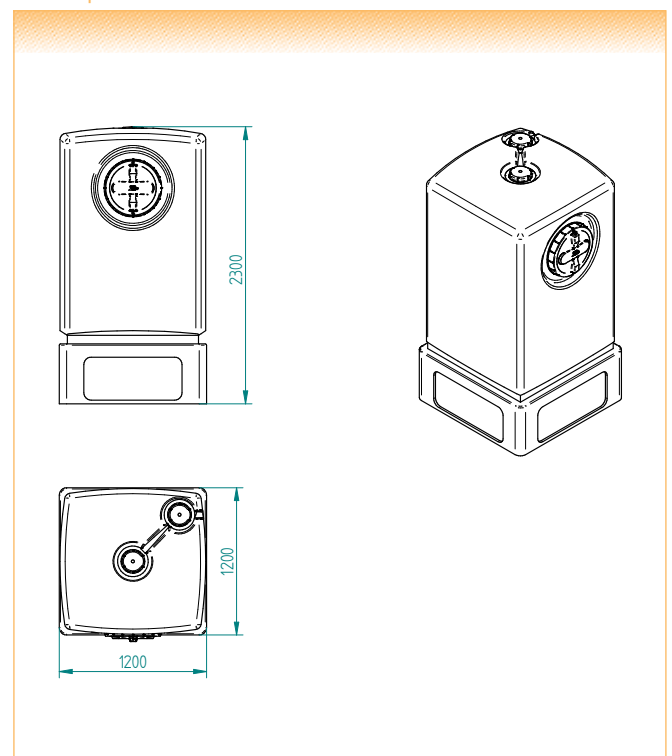
## OPTIMALE PELLETSLAGERUNG IM FREIEN

Mit dem **GEOtop** bietet GEOplast eine weitere Möglichkeit, Pellets professionell zu lagern. Der nahtlos gefertigte Tank hilft Raum zu sparen, ist kostengünstig und einfach im Betrieb.

Der **GEOtop** ist für die Anbindung an alle gängigen Pelletskessel mit Saugsonden geeignet. Durch sein Füllvolumen bis zu 1,7 t ist der **GEOtop** ideal für Pelletsofen. Die Befüllung kann mittels Befüllsystem aber auch über eine eigene Öffnung händisch durchgeführt werden.

## MASSZEICHNUNG GEOtop

### GEOtop 1





## GEOTop 1 (bis 1,7 Tonnen)

Gruppe B

Der GEOTop 1 bietet das ideale Füllvolumen für Zimmeröfen und ist für alle gängigen Pelletskessel und -öfen mit Saugsondensystem optimal geeignet.

- Kunststofftank
- mit Schraubdeckel für händische Befüllung
- Batterietankaufstellung möglich
- Farbe: grün (weitere Farben auf Anfrage)
- optional mit Befüllsystem für automatische Befüllung

### GEOTop 1 OHNE BEFÜLLSYSTEM UND ENTNAHMEEINHEIT

Bestell-Nr.	Volumen (m³)	Lagermenge <sup>1)</sup> (Tonnen)	Höhe (cm)	Abmessungen (cm)
GEOTop 1	bis 2,7	bis 1,7	220	120 x 120

<sup>1)</sup> hängt vom Befüller ab

### BEFÜLLSYSTEM GEOTop 1

Gruppe E



#### BEFÜLLSYSTEM GEO-BKA 4-2 TOP 1 (-FR)

- 2 Stk. Befüll- und Absaugstutzen 4"
- inkl. Halterung, 2 Stk. Storz-A Kupplungen, Kappen und Klemmschellen
- franz. Ausführung GEO-BKA 4-2 TOP 1-FR mit „Guillemin-Kupplungen“
- Bördelsystem für Verlängerungsmöglichkeiten

Bestell-Nr.
GEO-BKA 4-2 TOP 1
GEO-BKA 4-2 TOP 1-FR

#### MONTAGESET FÜR SAUGSONDE:

- Montageplatte für Saugsonde
- 2 Stk. Dichtungen
- Befestigungsmaterial
- 2 Stk. Schlauchschellen

Bestell-Nr.
GEOTop-MSO

#### EINBAU DES MONTAGESETS UND SAUGSONDE:

- werkseitiger Einbau des Montagesets und der beigestellten Saugsonde(n)

Bestell-Nr.
GEOTop-MONT

#### WEITERES ZUBEHÖR:

- Lochsäge (Ø 60mm)
- Adapter für Lochsäge

Bestell-Nr.
LW-KB00050
LW-KB/AD





## PELLETSEERDLAGERUNG



... Pelletslagersystem unsichtbar im Garten einsetzen.

## DIE VORTEILE DES GEOtanks



### KOMFORTABEL

Über die Befüllstutzen wird der **GEOtank** vom Tankwagen bequem, sauber und staubfrei befüllt. Das Befüllsystem gewährleistet eine schonende Pelletsbehandlung.



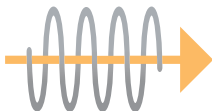
### KOMPLETT

Der **GEOtank** stellt ein Komplettsystem dar, bei dem alle Fragen der Erdlagerung durchdacht und gelöst sind.



### HIGH-TECH

Der **GEOtank** ist eine hochentwickelte Konstruktion aus extrem widerstandsfähigem Kunststoff. Durch die spezielle Fertigung entsteht ein absolut hermetisch dichter Tank, der einen optimalen Schutz für das Lagergut bietet. Zusätzlich verhindert der spezielle Kunststoff ein statisches Aufladen des Befüllgutes.



### KONSTANT

Im Betrieb ist der **GEOtank** vollautomatisch und besitzt ein perfektes, konstantes Austragungssystem. Unabhängig von Füllstand oder Druck schafft die justierbare Dosierschnecke eine stets gleichmäßige Pelletsfördermenge.



### OPTIMAL

Durch die schrägen Bodenflächen und den definierten Konus ist eine optimale Pelletsentnahme gewährleistet.



### WARTUNGSFREUNDLICH

Im Fall des Falles kann das gesamte Austragungssystem auch bei vollem **GEOtank** einfach aus- und wieder eingebaut werden.





## ERDLAGERUNG IN PERFEKTION

### GEOTank - DER TANK MIT TECHNOLOGIE

Die jahrelange Erfahrung der **GEoplast**-Experten führte zur Entwicklung des **GEOTanks**: Der nahtlos gefertigte Tank hilft Raum zu sparen, ist kostengünstig und einfach im Betrieb.

Das Herz des **GEOTanks** ist ein speziell entwickeltes Austragungssystem, das mit allen gängigen Pelletskesseln kompatibel ist.

Der geschlossene Förderluftkreislauf verhindert ein Vermischen mit der Tankluft und eine dadurch mögliche Kondenswasserbildung. Auch die statische Aufladung wird über den speziellen Kunststoff abgeleitet.

Pellets und **GEOTank** sind eine perfekte Kombination natürlicher Energieträger und ausgereifter Technologie - alles läuft vollautomatisch, sauber und bequem.



#### INFO

Wertvolle Wohn- bzw. Lagerfläche bleibt im Haus durch den Einsatz eines GEOTanks erhalten.

#### INFO

Der GEOTank ist im Garten optisch unauffällig, da nur der Deckel (Ø 80 cm) sichtbar ist.



## GEOtank (4 - 6 Tonnen)

Gruppe T

Der GEOtank ist anschlussfertig und mit allen gängigen Pelletskessel, die über ein Saugsystem verfügen, kompatibel.

- Kunststofftank mit innenliegendem Stahlrahmen
- inkl. Domschacht und Domdeckel
- inkl. Servicedeckel
- inkl. Befüllstutzen mit Storz A-Kupplung oder „Guillemin Kupplung“ (-FR)
- inkl. Austragungssystem SG2, mit Motorgetriebeeinheit mit thermischem Überlastschutz
- inkl. ABS-Steuerung GEO-EG2 zur elektronischen Absicherung der Austragungseinheit, automatische Abschaltung und Reinigung bei fehlerhafter Absaugung und Motorschutz

GEOtank

Bestell-Nr.	Volumen (m³)	Lagermenge (Tonnen)	Höhe (cm)	DN Ø (cm)
GEO8-T2/EG2 (-FR)	8	4	290	235
GEO11-T2/EG2 (-FR)	11	6	370	235

**INFO**

Da die Zustellung des GEOtanks durch einen LKW ohne Aufbaukran erfolgt, ist eine Entladehilfe bereitzustellen! Zufahrtsmöglichkeit für LKW mit Sattelschlepper muss gewährleistet sein.

### ZUBEHÖR GEOtank



#### ABS - STEUERUNG

- Aufpreis GEO-EG3: EG2 inkl. zusätzlicher regelbarer Fördermenge

**Bestell-Nr.**

GEO-EG3-A

#### ELEKTRONISCHER FÜLLSTANDSANZEIGER

- misst die entnommene Pelletsmenge
- zeigt den Füllstand über Leuchtdioden an
- Montage des Anzeigers im Haus

**Bestell-Nr.**

GEO-FST8

GEO-FST11



#### VERSTÄRKTKE AUSFÜHRUNG

- Ist eine besondere Einbausituation (Grundwasser, wasserundurchlässiger Boden bzw. drückendes Wasser) gegeben, ist eine verstärkte Version des GEOtanks notwendig!

**Bestell-Nr.**

GEO-VA/8

GEO-VA/11



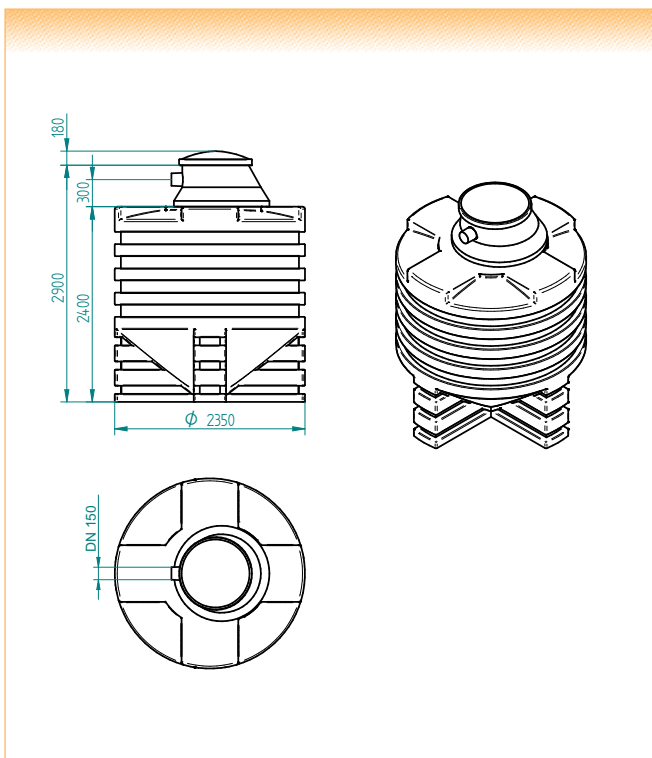
### GEBLÄSESCHACHT

- Schacht zur Einbringung externer Saugturbinen
- Ausführung wird je nach Gebläse angepasst

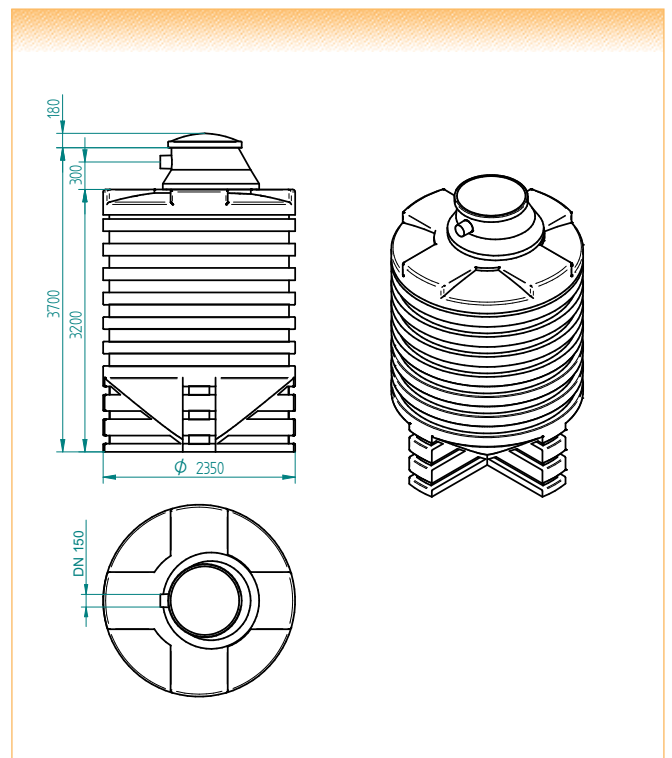
Bestell-Nr.	Höhe (cm)	DN Ø (cm)
GEO-GEB-SCHACHT	127	110

### MASSZEICHNUNGEN GEOtank

#### GEOtank8-T2



#### GEOtank11-T2



### EINBAUVARIANTEN

Eine praktische Lösung ist der Einbau des GEOtanks z.B. unter der Garageneinfahrt.

Die Einbauskizzen sind nur schematische

Darstellungen. Den genauen Einbauplan entnehmen Sie bitte den Einbauvorschriften.







## ZUBEHÖR PELLETSLAGERSYSTEME



## ZUBEHÖR PELLETSLAGERSYSTEME

### BEFÜLLSYSTEM

Gruppe E



#### BEFÜLLSYSTEM GEO-BKA 4-2 VL (-FR)

- 2 Stk. Befüll- und Absaugstutzen 4“
- inkl. Halterung, 2 Stk. Storz-A Kupplungen, Kappen und Klemmschellen
- bei franz. Ausführung GEO-BKA 4-2 VL-FR werden „Guillemin-Kupplungen“ verwendet
- Bördelsystem für Verlängerungsmöglichkeiten

##### Bestell-Nr.

GEO-BKA 4-2 VL

GEO-BKA 4-2 VL-FR



#### BEFÜLLSTUTZEN GEO-BKA 4-1 VL (-FR)

- zusätzlicher Befüll- und Absaugstutzen 4“ zur optimalen Befüllung der GEObox 29, 17/29, 21/29
- inkl. Halterung, Storz-A Kupplung, Kappe und Klemmschelle
- bei franz. Ausführung GEO-BKA 4-1 VL-FR werden „Guillemin-Kupplungen“ verwendet
- Bördelsystem für Verlängerungsmöglichkeiten

##### Bestell-Nr.

GEO-BKA 4-1 VL

GEO-BKA 4-1 VL-FR



#### BEFÜLLKUPPLUNGEN

wählbar zwischen:

- 1 Stk. Storzkupplung A-100 mit Blinddeckel inkl. Spannring
- 1 Stk. „Guillemin - Kupplung“ mit Blinddeckel inkl. Spannring (Frankreich)

##### Bestell-Nr.

GEO-BK100

GEO-BK100-FR



## ZUBEHÖR BEFÜLLSYSTEM

Gruppe E



### VERLÄNGERUNGSRÖHR MIT BÖRDELRAND

- zur Verlängerung der Befüllungsrohre DN 100
- Rohrlänge: 50mm, 200mm, 500mm, 1000mm, 2000mm

#### Bestell-Nr.

GEO-VR050  
GEO-VR200  
GEO-VR500  
GEO-VR1000  
GEO-VR2000



### ROHRBOGENSEGMENT MIT BÖRDELRAND

- zur Kurvenführung der Befüllrohre DN 100
- Bogen 15°, 30°, 45° und 90°

#### Bestell-Nr.

GEO-RB15  
GEO-RB30  
GEO-RB45  
GEO-RB90



### SPANNRING

- zur Verbindung der Verlängerungselemente für Rohre und Segmente DN 100

#### Bestell-Nr.

GEO-SR100

## PARTNERPRODUKTE

### FÜLLSTANDSANZEIGER FÜR GEObox



Der Füllstandsanzeiger überwacht den Pelletsfüllstand in der GEObox.

- SiCon Basic Kontrolleinheit
- Teleskopsonden 3000
- HF-Anschlussleitung 100
- Sonden-Kunststoffhalterung (Ober- und Unterteil)
- Montagematerial

Zu beziehen bei [www.delox.eu](http://www.delox.eu)

### FÜLLSTANDSANZEIGER FÜR GEObox



Das System basiert auf vielfach bewährten Messsensoren aus dem Fahrzeugbau für die Sitzbelegungserkennung (Beifahrersitz, Airbag und Gurt) und der Medizintechnik.

#### Alarmierung

Der Sensor ist praxisnah eingestellt. Eine Pelletssäule unter 5 cm ( $\pm 1$  cm) registriert der Sensor als nicht ausreichende Brennstoffmenge. Die Warnung erfolgt akustisch und optisch mit Hilfe eines Signalmoduls. Die Sensorenkabel sind verlängerbar.

Zu beziehen bei [www.elniko.de](http://www.elniko.de)



## FÜLLSTANDBEGRENZER FÜR GEObox



Elnikosystem ist der Füllstandsbeschränker für alle Pelletslagersysteme. Damit die Rohre im Lager nicht verstopfen und das Lager maximal befüllt ist.

Funktionen:

- Sende- und Empfangsmodul mit Hochleistungs-Fernübertragung
- Die Sensoren reagieren auf Druck der Pellets beim Einblasen
- Der Sendemodul wird auf die Außenbuchse neben der Befüllkupplung angebracht.
- Das Empfangsteil, das der Fahrer bei sich trägt, löst einen Signalton aus, wenn die Füllstandsgrenze erreicht ist.

Zu beziehen bei [www.elnikosystem.de](http://www.elnikosystem.de)



## ALLGEMEINE INFORMATIONEN

Preise gültig ab April 2012.

Alle Preise verstehen sich in Euro, ab Werk Theresienfeld, ausser es ist ausdrücklich „frei Haus Händlerlager“ angegeben. Transportkosten werden gesondert verrechnet. Preise laut Speditionsliste.

Als Verkaufspreis gelten die angegebenen Preise exkl. MwSt.

Die angegebenen Preise sind kaufmännisch gerundete Preise und gelten somit nur als Richtpreise.

Mit Ausgabe dieser Preisliste werden die bisherigen Preise ungültig. Es gelten ausschließlich unsere allgemeinen Geschäfts- und Lieferbedingungen.

Für alle im Prospekt enthaltenen Maß- und Inhaltsangaben behalten wir uns eine Toleranz vor.

Die angegebenen Maße und Gewichte sind immer Circa - Angaben. Preisänderungen, technische Änderungen sowie Irrtümer sind vorbehalten.

Bei den Abbildungen im Prospekt handelt es sich um Symbolbilder.

Unsere Produkte unterliegen ständigem technischen Fortschritt und konstanter Weiterentwicklung. Wir behalten uns deshalb vor, Verbesserungen bzw. Änderungen ohne gesonderte Benachrichtigung vorzunehmen.

Die gelieferte Ware muss vor dem Einbau nochmals auf Vollständigkeit, Dichtheit und eventuelle Transportschäden (unsachgemäße Handhabung) überprüft werden.

Alle Angaben ohne Gewähr.

# ALLGEMEINE GESCHÄFTSBEDINGUNGEN

## 1. Allgemeines:

Unseren Verkäufen und Lieferungen liegen diese Allgemeinen Geschäftsbedingungen zugrunde. Diese Bedingungen bleiben auch dann verbindlich, wenn einzelne Bestimmungen - aus welchen Gründen immer - nicht wirksam sind. Sie gelten auch für alle weiteren mit uns geschlossenen Geschäfte, auch wenn nicht ausdrücklich darauf Bezug genommen wurde und solange wir keine neuen Geschäftsbedingungen aufstellen oder die nunmehr zugrunde gelegten Geschäftsbedingungen nicht ausdrücklich widerrufen. Abweichungen von diesen Lieferbedingungen verpflichten uns nur dann, wenn sie im Einzelfall ausdrücklich ausgehandelt und schriftlich bestätigt werden. Sonst sind allfällige Geschäftsbedingungen des Bestellers selbst dann für uns unverbindlich, wenn dieser darauf Bezug genommen hat und wir im Einzelfall nicht ausdrücklich widersprochen haben. Uns etwa zugegangene Einkaufsbedingungen werden hiermit ausdrücklich zurückgewiesen. Unsere Angebote erfolgen freibleibend. Die Bestellung gilt erst dann als angenommen, wenn sie schriftlich bestätigt ist. Änderungen unserer Auftragsbestätigung bedürfen der Schriftform.

## 2. Preise und Zahlungsbedingungen:

Alle von uns genannten Preise sind, sofern nicht anderes ausdrücklich vermerkt ist, netto, zuzüglich Mehrwertsteuer/Umsatzsteuer in jeweils gesetzlicher Höhe. Unsere Preise gelten ab Werk oder Lager des Lieferers, ausschließlich Verpackung und Fracht. Die Preise sind insofern freibleibend, als sie von der Höhe der Gestehungskosten abhängig sind. Erfahren sie bis zur Lieferung Änderungen, so sind wir zur Preisberichtigung berechtigt. Mangels abweichender Vereinbarungen gewähren wir 2 % Skonto bei Vorauszahlung oder Nachnahme, sonst hat die Zahlung spätestens nach 8 Tagen netto zu erfolgen. Sämtliche Zahlungen sind in vereinbarter Währung ausschließlich an uns zu leisten. Wird gegen unsere Rechnung nicht binnen 2 Wochen ab Ausstellungsdatum kein begründeter schriftlicher Einspruch erhoben gilt sie jedenfalls als vom Besteller anerkannt. Sofern unsere Leistungen auch in Teilleistungen erfolgen sind wir auch berechtigt Teilabrechnungen vorzunehmen. Die Zurückhaltung von Zahlungen oder die Aufrechnung wegen etwaiger Gegenansprüche des Bestellers ist ausgeschlossen. Die Annahme von Schecks erfolgt nur zahlungshalber. Die Kosten der Diskontierung oder der Einziehung trägt der Besteller. Werden Zahlungen gestundet oder später als vereinbart geleistet, so werden für die Zwischenzeit Zinsen in Höhe von 6 % über dem Diskontsatz der österreichischen Nationalbank berechnet, ohne dass es der In-Verzug-Setzung bedarf. Im Falle des -wenn auch unverschuldeten- Zahlungsverzuges, auch mit Teilzahlungen, treten auch allfällige Skontovereinbarungen und gewährte Preisnachlässe außer Kraft. Zahlungen des Bestellers gelten erst mit dem Zeitpunkt des Einganges auf unserem Geschäftskonto als geleistet. Bei Zahlungsverzug des Bestellers sind wir von allen weiteren Leistungs- und Lieferungsverpflichtungen entbunden und berechtigt, noch ausstehende Lieferungen oder Leistungen zurückzuhalten und Vorauszahlungen bzw. Sicherstellungen zu fordern oder nach Setzung einer angemessenen Nachfrist vom Vertrag zurückzutreten. Bei Zahlungsverzug des Bestellers sind wir weiter berechtigt, nach unserer Wahl den Ersatz des tatsächlich entstandenen Schadens oder Verzugszinsen in gesetzlicher Höhe zu begehren. Bei Verbrauchergeschäften gilt Pkt. 2 nicht.

## 3. Lieferfrist:

Die Lieferzeit beginnt mit der Absendung der endgültigen Auftragsbestätigung, jedoch frühestens erst nach Klärung aller technischen, kaufmännischen und finanziellen Belange, Beibringung der vom Besteller zu beschaffenden Unterlagen, Genehmigungen, Freigaben, sowie nach Eingang einer vereinbarten Anzahlung, zu laufen. Die Lieferfrist ist eingehalten, wenn bis zu ihrem Ablauf der Liefergegenstand das Werk verlassen hat oder die Versandbereitschaft mitgeteilt ist. Bei Lieferung mit Montage bei Beendigung derselben, spätestens aber drei Monate nach dem Zeitpunkt, an dem der Liefergegenstand am Bestimmungsort eingelangt ist. Teillieferungen sind zulässig. Die Lieferfrist verlängert sich angemessen beim Eintritt unvorhergesehener Hindernisse, die außerhalb unseres Willens liegen, gleich viel, ob sie in unseren Betriebsräumlichkeiten oder bei UnterpLieferern eingetreten sind. Wird der ursprüngliche Versandwunsch des Bestellers von diesem verzögert, so werden ihm, beginnend einen Monat nach Anzeige der Versandbereitschaft, die durch die Lagerung entstandenen Kosten, bei Lagerung in unserem Werk mindestens jedoch ein halbes Prozent des Rechnungsbetrages, für jeden Monat berechnet. Wir sind jedoch auch berechtigt, nach Setzung und fruchtlosem Verlauf einer angemessenen Frist anderweitig über den Liefergegenstand zu verfügen und den Besteller mit angemessener verlängerter Frist neu zu beliefern. Die Einhaltung der Lieferfrist setzt die Erfüllung der Vertragspflicht des Bestellers voraus. Für von uns bereitgestellte Abbildungen, Zeichnung oder sonstige Unterlagen behalten wir uns das Urheberrecht vor. Der Besteller erhält daran keine wie immer gearteten Werknutzungs- oder Verwertungsrechte. Derartige Unterlagen haben jeweils nur beschreibenden Charakter, entscheidend sind die Angaben und Ausführungen in der jeweiligen Auftragsbestätigung.

## 4. Gefahrenübergang, Gewährleistung, Schadenersatz, Produkthaftung:

4.1. Die Gefahr geht selbst bei frachtfreier Lieferung mit dem Verlassen des Werkes auf den Besteller über. Bei vom Besteller zu vertretenden Verzögerungen der Absendung geht die Gefahr bereits zum Zeitpunkt der Mitteilung der Versandbereitschaft auf den Besteller über.

4.2. Wir leisten Gewähr für die in der Auftragsbestätigung festgelegte Qualität. Geringe, den Verwendungszweck nicht beeinträchtigende Abweichungen der Lieferung, z. B. in Bezug auf Gewicht, Qualität, Farbe, etc. gelten nicht als Mangel. Ferner behalten wir uns Änderungen oder Verbesserungen der Erzeugnisse, die sich durch neue Erfahrungen und Erkenntnisse ergeben können, ausdrücklich vor. Die Gewährleistungsfrist für bewegliche Sachen beträgt 6 Monate, für unbewegliche 12 Monate ab Lieferung oder Leistung.

4.3. Mängelrügen können nur dann berücksichtigt werden, wenn sie unverzüglich nach Empfang bzw. Übergabe der Ware bzw. Erbringung der Leistung, spätestens jedoch innerhalb von 5 (fünf) Werktagen ab Gefahrenübergang schriftlich geltend gemacht werden. Die Mängelrüge ist ausgeschlossen, wenn sich der Zustand der Waren oder Leistungen nach Gefahrenübergang geändert hat.

4.4. Mängel eines Teiles einer Lieferung oder Leistung berechtigen den Kunden nicht zur Zurückweisung der ganzen Lieferung oder Leistung.

4.5. Im Falle der berechtigten Mängelrüge sind wir unter Ausschluss des Wahlrechtes des Bestellers nach eigener Wahl, sowohl bei Vorliegen eines Kauf- als auch eines Werkvertrages berechtigt, entweder gegen Rückgabe der mangelhaften Ware eine mangelfreie zu liefern, vom Vertrag zurückzutreten und den Kaufpreis rückzuerstatten, innerhalb angemessener Frist eine Verbesserung oder den Nachtrag des Fehlenden zu bewirken oder unter Aufrechterhaltung des Vertrages den Minderwert der Ware zu vergüten; sonstige weitergehendere Ansprüche des Bestellers bestehen nicht. Die Erhebung einer Mängelrüge entbindet den Besteller nicht von der Zahlungsverpflichtung und es erlöschen die Gewährleistungspflichten unsererseits bei Nichteinhaltung der Zahlungsverpflichtung, bzw. entsprechender Vereinbarungen durch den Besteller. Der Besteller akzeptiert die von uns üblichen Gewährleistungs- und Austauschgrundsätze.

4.6. Neben dieser Gewährleistung haften wir für keine wie immer gearteten, bei der Übernahme der Lieferung (des Werkes) erkennbaren oder erst künftig entstehenden Schäden, es sei denn, dass diese vorsätzlich verursacht wurden. Insbesondere ist der Ersatz von Schäden, die an einer vom Liefergegenstand verschiedenen Sache in weiterer Folge aufgrund von Beschädigungen dieser Sache entstehen, ausgeschlossen.

4.7. Der Besteller hat in jedem Fall alles vorzukehren, um einen allfälligen Schaden zu vermeiden oder zu mindern, vorausgesetzt, dass ihm dadurch keine unzumutbaren Kosten oder Nachteile entstehen.

4.8. Der Erfüllungsort für Gewährleistungsansprüche ist generell der Sitz unseres Unternehmens in Österreich. In Einzelfällen und nach dem Maß der kostengünstigsten Form ist es uns frei gestellt, berechnete Gewährleistungsansprüche auch am Ort oder Land des Bestellers zu erfüllen. Daraus kann kein Anspruch auf Verlagerung des generellen Erfüllungsortes abgeleitet werden. Ausgeschlossen ist jedenfalls der Anspruch auf Erfüllung der Gewährleistung an Orten, die nicht der generelle Erfüllungsort unserer Leistung oder in erwähnten Einzelfällen das jeweilige Land des Bestellers sind.

4.9. Eigenmächtiges Nacharbeiten oder unsachgemäße Behandlung haben den Verlust aller Mängelansprüche zur Folge. Nur zur Abwehr unverhältnismäßig großer Schäden ist der Besteller berechtigt, nach vorheriger Mitteilung an den Lieferant und dessen Zustimmung nachzubessern und dafür Ersatz der angemessenen Kosten zu verlangen.

4.10. Die Ersatzpflicht nach dem Produkthaftungsgesetz wird für Sachschäden ausgeschlossen, es sei denn, der Besteller ist Verbraucher im Sinne des § 9 Produkthaftungsgesetz. Allfällige Regressforderungen, die Vertragspartner oder Dritte aus dem Titel „Produkthaftung“ iSd Produkthaftungsgesetzes gegen uns richten, sind ausgeschlossen, es sei denn, der Regressberechtigte weist nach, dass der Fehler in unserer Sphäre verursacht und zumindest grob fahrlässig verschuldet wurde.

4.11. Schadenersatzansprüche in Fällen leichter Fahrlässigkeit sind ausgeschlossen; dies gilt nicht für Personenschäden. Abgesehen von Personenschäden haften wir nur, wenn uns vom Geschädigten grobe Fahrlässigkeit nachgewiesen wird. Ersatzansprüche verjähren in 6 Monaten ab Kenntnis von Schaden und Schädiger, jedenfalls 5 Jahre nach Erbringung der Leistung oder Lieferung.

#### 5. Recht des Bestellers auf Rücktritt:

Der Besteller hat ein Rücktrittsrecht, wenn wir eine uns eingeräumte angemessene Nachfrist zur Erfüllung unserer Gewährleistungsverpflichtungen fruchtlos haben verstreichen lassen oder wenn wir die Gewährleistung im Hinblick auf einen uns nachgewiesenen Mangel verweigern.

#### 6. Recht des Lieferanten auf Rücktritt:

Für den Fall unvorhergesehener Ereignisse, sofern sie die wirtschaftliche Bedeutung oder den Inhalt der Leistung erheblich verändern oder auf unseren Betrieb erheblich einwirken und für den Fall nachträglich sich herausstellender Unmöglichkeit der Ausführung steht uns das Recht zu, ganz oder teilweise vom Vertrag zurückzutreten. Schadenersatzansprüche des Bestellers wegen eines solchen Rücktritts bestehen nicht. Wollen wir vom Rücktrittsrecht Gebrauch machen, so haben wir dies nach Kenntnis der Tragweite des Ereignisses unverzüglich dem Besteller mitzuteilen, und zwar auch dann, wenn zunächst mit dem Besteller eine Verlängerung der Lieferfrist vereinbart war. Wird uns nach Abschluss der Vereinbarung mit dem Besteller bekannt, dass dessen Vermögenslage sich ungünstig entwickelt hat und somit berechnete Annahme besteht, dass er zur vereinbarungsgemäßen Erfüllung seiner Vertragspflichten nicht oder nicht sogleich in der Lage ist, können wir Vorauskasse oder Sicherungen im Wert der Lieferung verlangen. Erfüllt der Besteller diese Forderungen nicht, sind wir berechtigt, vom Vertrag zurückzutreten. Tritt der Besteller - ohne dazu berechtigt zu sein - vom Vertrag zurück oder begehrt er seine Aufhebung, so haben wir die Wahl, auf die Erfüllung des Vertrages zu bestehen oder der Aufhebung des Vertrages zuzustimmen; im letzteren Fall ist der Besteller verpflichtet, nach unserer Wahl, einen pauschalierten Schadenersatz in Höhe von 15% des Bruttorechnungsbetrages oder den tatsächlich entstandenen Schaden zu bezahlen.

#### 7. Eigentumsvorbehalt:

Wir behalten uns das Eigentum am Liefergegenstand, einschließlich des verlängerten Eigentumsvorbehaltes, sofern dieses Recht nach den Gesetzen des betreffenden Landes besteht, bis zum Eingang aller Zahlungen aus dem Liefervertrag vor. Wir sind berechtigt, den Liefergegenstand auf Kosten des Bestellers gegen Feuer-, Wasser- und sonstige Schäden zu versichern, sofern nicht der Besteller die Versicherung - zu deren Abschluss er sich verpflichtet - nachweislich abgeschlossen hat. Der Besteller tritt alle eventuellen Versicherungsansprüche daraus an uns ab. Der Besteller ist berechtigt, über die unter Eigentumsvorbehalt gelieferten Waren in seinem normalen Geschäftsbetrieb und im Rahmen ordentlicher Geschäftsführung zu verfügen. Außergewöhnliche Verfügungen, wie z.B. Verpfändungen, Sicherungsübereignungen und dergleichen sind nur mit ausdrücklicher schriftlicher Zustimmung unsererseits erlaubt. Der Besteller ist berechtigt, die unter Eigentumsvorbehalt gelieferten Waren im normalen Geschäftsbetrieb zu verarbeiten und zu veräußern. Im Falle der Weiterveräußerung der Vorbehaltsware tritt der Besteller bereits hiermit seine Kaufpreisforderungen gegen seinem Käufer/Abnehmer gegebenenfalls auch in Höhe unserer Miteigentumsanteiles - zur Sicherung - an uns ab und verpflichtet sich seinerseits, uns unverzüglich Name und Anschrift des Zweitkäufers, sowie Bestand und Höhe der erst im Weiterverkauf resultierenden Forderung bekanntzugeben, andererseits aber auch, seinen Käufern bzw. Abnehmern die Forderungsabtretung an uns unter Angabe der Höhe der Forderung mitzuteilen. Weiters hat der Vorbehaltskäufer durch entsprechende Buchvermerke den Bestand unserer Forderungen anzumerken ("verlängerter Eigentumsvorbehalt"). Die Forderungsabtretung hat ungeachtet des Umstandes zu erfolgen, ob unsere Vorbehaltsware ohne oder nach Bearbeitung oder Verarbeitung oder ob sie an einen oder an mehrere Abnehmer veräußert wird. Der Besteller hat die Pflicht, während der Dauer des Eigentumsvorbehaltes nicht nur alle Maßnahmen zu treffen, um die rechtliche Sicherung des Eigentumsvorbehaltes zu bewirken, sondern insbesondere auch den Liefergegenstand im ordnungsgemäßen Zustand zu erhalten. Uns bleibt es überlassen, im Einzelfall weitergehendere Vereinbarungen über den Eigentumsvorbehalt mit dem Besteller zu treffen. Das gleiche gilt für Lieferungen außerhalb des Geltungsbereiches dieser Verkaufsbedingungen, sofern ein Eigentumsvorbehalt bzw. ein verlängerter Eigentumsvorbehalt in dem Land, wo sich die Ware zur Zeit der Geltendmachung befindet, rechtlich möglich ist. Andernfalls ist der Besteller verpflichtet, dem Lieferant alle Rechte zu verschaffen, welche die Gesetzgebung im Land des Lieferers zur Sicherung der Ansprüche vorsieht.

#### 8. Verzug des Bestellers:

Gerät der Besteller bei Abzahlungsgeschäften auch nur mit einer der vereinbarten Zahlungen oder sonstigen Leistungen in Verzug, so tritt Terminverlust bezüglich der gesamten noch ausstehenden Restschuld ein, und es sind uns Verzugszinsen im Sinne dieser Allgemeinen Bedingungen zu vergüten.

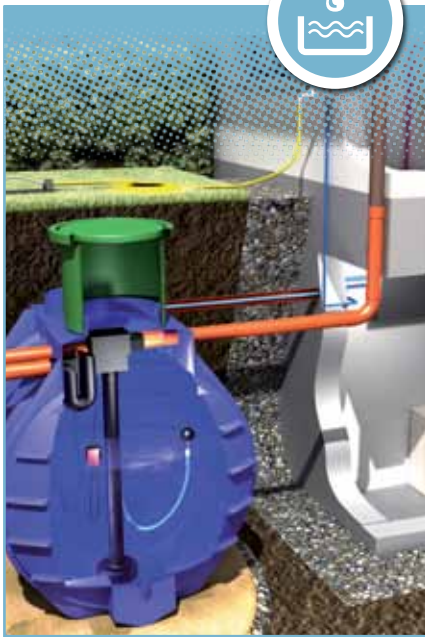
#### 9. Datenschutz, Adressenänderung und Urheberrecht:

Der Besteller erteilt seine Zustimmung, dass auch die im Kaufvertrag mit enthaltenen personenbezogenen Daten in Erfüllung dieses Vertrages von uns automationsunterstützt gespeichert und verarbeitet werden. Der Besteller ist verpflichtet, uns Änderungen seiner Wohn- bzw. Geschäftsadresse bekanntzugeben, solange das vertragsgegenständliche Rechtsgeschäft nicht beiderseitig vollständig erfüllt ist. Wird die Mitteilung unterlassen, so gelten Erklärungen auch dann als zugegangen, falls sie an die zuletzt bekanntgegebene Adresse gesendet werden.

#### 10. Erfüllungsort, Gerichtsstand, Rechtsgrundlagen:

Als Erfüllungsort für unsere Leistung als auch Gegenleistung wird ausdrücklich der Sitz unseres Unternehmens in Österreich vereinbart. Es gilt österreichisches Recht. Die Anwendbarkeit des UN-Kaufrechtes wird ausdrücklich ausgeschlossen. Die Vertragssprache ist deutsch. Die Vertragsparteien vereinbaren österreichische, inländische Gerichtsbarkeit. Handelt es sich nicht um ein Verbrauchergeschäft ist zur Entscheidung aller aus diesem Vertrag entstehenden Streitigkeiten das am Sitz unseres Unternehmens sachlich zuständige Gericht ausschließlich örtlich zuständig.

## ALLE PRODUKTGRUPPEN IM ÜBERBLICK



### WASSERSYSTEME

Ressourcen nutzen-  
Umwelt schützen

Durch den Einsatz von GEOplast Regenwasserspeicher kann der Trinkwasserverbrauch bis zu 50 % reduziert werden. Unsere Trinkwasser- und Quellwasserspeicher sind nach ÖNORM B5014 geprüft.

- Regenwassertank
- Quellwasserspeicher
- Trinkwasserspeicher
- Abwassertank



### SCHÄCHTE

Sicherheit beim Bau

GEOplast Schachtsysteme finden sowohl im Kanal- als auch im Leitungsbau Einsatz. Ob Elektro-, Telefon-, Wasserzähler- oder Verteilerschächte – wir haben für jede Anforderung die richtige Lösung.

- Kanalschacht
- Universalschacht
- Telekommunikationsschacht

Bitte fordern Sie hierzu unsere Produktkataloge an! Wir informieren Sie gerne!  
Mehr finden Sie unter [www.geoplast.com](http://www.geoplast.com)



## PELLETSLAGER- BEHÄLTER

Für jeden Fall das passende Modell

GEOplast Pelletslagersysteme sind bereits vielfach bewährt und besonders verlässlich im Betrieb. Wo auch immer Sie Ihre Pellets lagern möchten, unsere vielfältigen und flexiblen Lösungen sind auf alle Bedingungen abgestimmt.

- Pelletslagerung im Haus
- Pelletslagerung im Erdreich
- Pelletslagerung im Freien



## INDUSTRIEBEHÄLTER

Für höchste Anforderungen

Für welchen Zweck auch immer Sie GEOplast Industriebehälter einsetzen möchten, die Auswahl ist breit gefächert – wir haben für jede Anforderung die richtige Lösung.

- Anlagenbau
- Chemische Industrie
- Lebensmittelindustrie
- Wasseraufbereitung
- Kältetechnik
- Abwasseraufbereitung

*innovations for life*



## GEOplast Kunststofftechnik Ges.m.b.H.

Bahnstrasse 45 • A-2604 Theresienfeld

T.: +43 (0) 2622 / 65 242 • F.: +43 (0) 2622 / 65 242- 17

e-mail: [kunststoff@geoplast.com](mailto:kunststoff@geoplast.com) • [www.geoplast.com](http://www.geoplast.com)