

–weishaupt–

Proizvodi

Informacija o kompaktnih gorilnikih



Tako se kuri danes

Weishauptovi oljni gorilniki WL5 (16,5 - 55 kW)

Zavezani kakovosti

Biti korak pred ostalimi, to je naša motivacija, ki nas v Weishauptu že več kot 50 let podžiga, da v svoji panogi postavljamo nova merila.

V lastnem razvojno-raziskovalnem centru številni Weishauptovi strokovnjaki nenehno delajo na posodabljanju in optimiranju vseh proizvodov iz proizvodnega programa.

Naš skupen cilj pri tem ni le izpolnjevanje zahtev, ki jih postavlja zakonodajalec, je odgovornost, da je nujno razvijati takšne kurilne tehnologije, ki bodo vedno bolj energijsko varčne in bodo vedno manj obremenjevale okolje, ki bodo torej ekologijo in ekonomijo postavile na skupen imenovalc.

Tako ne vlagamo samo v raziskave in razvoj tehnike, ampak uporabljamo le najkakovostnejše materiale, ki jih obdelujemo z najsodobnejšimi stroji in izvajamo najstrožjo kontrolo kakovosti.

Da Weishauptovi gorilniki veljajo za pojem zanesljivosti, vzdržljivosti, prijaznosti do okolja in napredne tehnike tako med strokovnjaki kot pri kupcih, dokazuje število - več milijonov - izdelanih in instaliranih kompaktnih gorilnikov in dokazujejo številne nagrade in priznanja za inovacije in dizajn.

Weishaupt v svoji lastnih, najsodobnejše opremljenih proizvodnih obratih v Schwendiju v Nemčiji proizvede dnevno preko 600 gorilnikov. Vsak posamezen

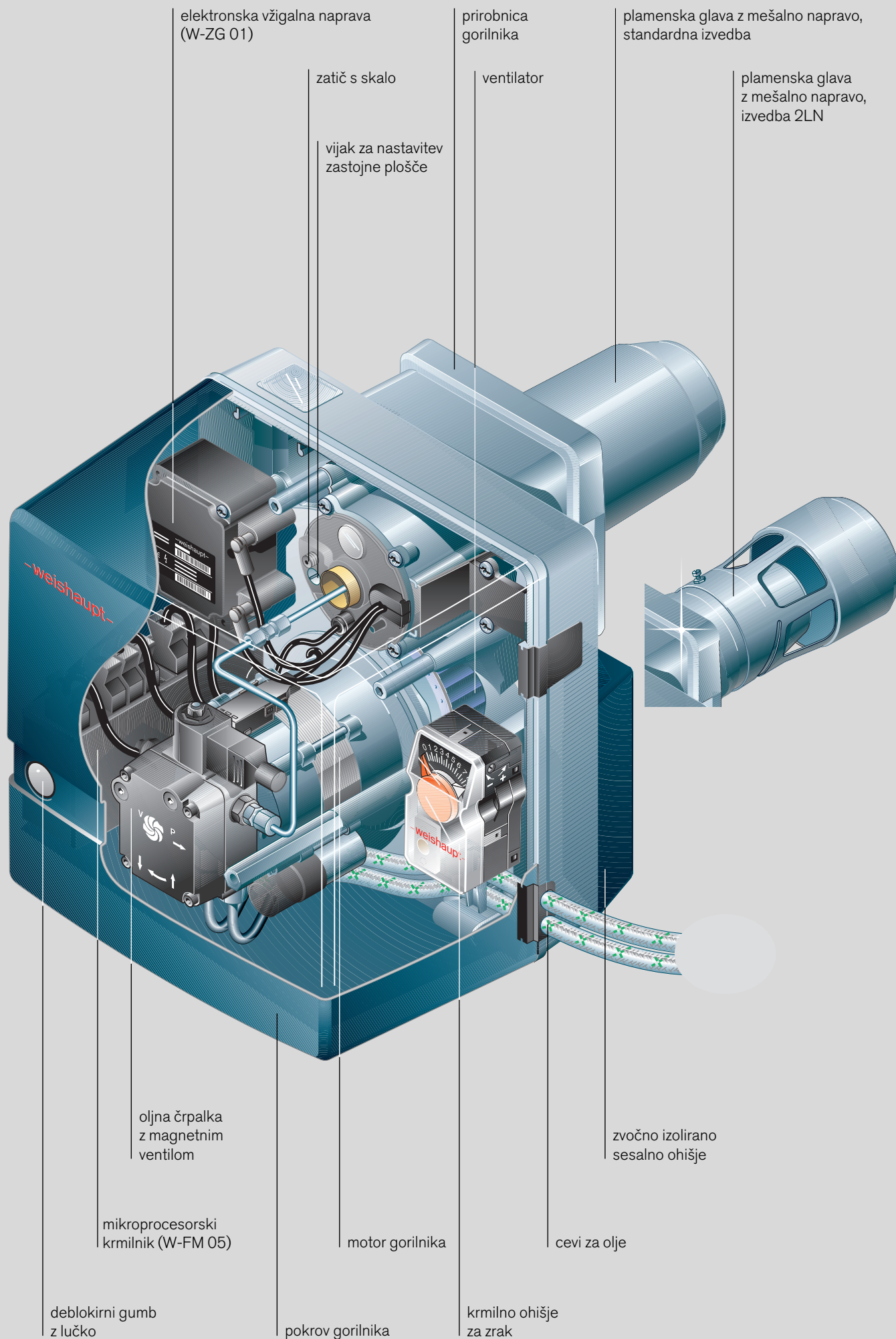
gorilnik gre skozi temeljito kontrolo vseh mehanskih in električnih funkcij, preden zapusti tovarno. Sinergija visoke tehnologije in učinkovitega sistema kontrol in nadzora je tisto, kar zagotavlja prislovno Weishauptovo kakovost.

Nakup novega gorilnika je vedno investicija v in za prihodnost. In kot pri vsaki investiciji se tudi tu tehtajo stroški in učinki. Na koncu prevladajo kakovost, tehnika in varnost, ki edine zagotavljajo dolgoročen uspeh. Zato je odločitev za Weishauptov gorilnik dolgoročno varna investicija.

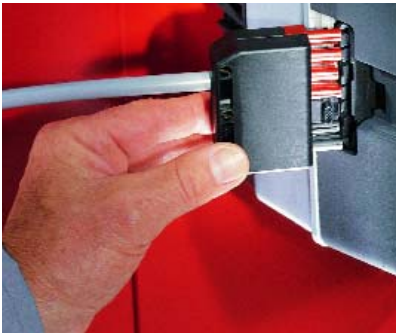




Najsodobnejše razvojne in proizvodne kapacitete in brezhiben sistem kontrole so porok za prislovično Weishauptovo kakovost



Pri Weishauptovih gorilnikih enostavno vse funkcionira



Varen konektorski način priklučevanja s kodiranimi vtiči



Večbarvna kontrolna lučka za prikaz delovnih stanj in motenj



Pregledno nameščene in lahko dostopne komponente poenostavijo servisiranje

Načelo prihodnosti

Zanesljivi, varčni in cenovno ugodni: za večmilijonskim uspehom Weishauptovih kompaktnih gorilnikov se skriva brez-kompromisna orientiranost h kakovosti in kupcu. In desetletja kontinuiranega razvoja in nenehnih tehničnih izboljšav. Najsodobnejše proizvodne tehnologije in natančne končne kontrole zagotavljajo renomirano kakovost Weishauptovih proizvodov. Tako nastane vaša investicija za prihodnost.

Preverjena kakovost

Vsi modeli gorilnikov so bili tipsko preizkušeni pri ustrezni neodvisni instituciji in ustrezajo naslednjim standardom in EU-direktivam:

- EN 267
- 98/37/EC MD (Stroji)
- 89/336/EECEMC (Elektromagnetna združljivost)
- 73/23/EEC LVD (Niskonapetostna oprema)
- 92/42/EEC EED (Izkoristki)

Skrb za čisto okolje

Vsi Weishauptovi gorilniki so varčni tako pri gorivu kot pri emisijah. Weishaupt izdeluje oljne gorilnike v okolju še prijaznejši izvedbi (LowNO_x). Za te gorilnike je značilna specialna mešalna naprava in intenzivna recirkulacija dimnih plinov. Rezultat so izredno nizke emisije dušikovih oksidov.

Mikroprocesorski krmilnik - za večjo varnost, zanesljivost in udobje

Vsi Weishauptovi gorilniki serije W so serijsko opremljeni z mikroprocesorskim krmilnikom, ki avtomatsko nadzoruje in krmili vse funkcije gorilnika. Uporaba mikroprocesorsko krmiljenih elektronskih komponent zagotavlja še višjo stopnjo funkcionalne varnosti in obratovalne zanesljivosti, prav tako pa tudi vsestransko ogrevalno udobje. In še dobrodošel "stranski učinek": izredno ugodno razmerje cene in kakovosti. Poleg tega lahko mikroprocesorski krmilnik tudi komunicira z drugimi sistemi. eBUS-priključek omogoča serviserju nadzor celotnega funkcijskega poteka in diagnozo v primeru motenj.

Dober servis je nepogrešljiv

Weishaupt razpolaga z dobro organizirano prodajno in servisno mrežo. Weishauptovi in pooblaščenji serviserji, ki se usposablja v Weishauptovem šolskem centru vam priskočijo na pomoč ob vsakem času in na vsakem kraju.

Tehnika, ki zbuja zaupanje

Že optični vtis ob pogledu pod odstranjeni pokrov gorilnika je prepričljiv. Vsi deli so nameščeni zelo pregledno, električne vtične povezave označene in jasne. Serviser ima pri vzdrževalnih posegih lahek dostop do vseh komponent gorilnika. Tehnika se zdi dobro znana, saj je tipično Weishauptova.

Oljni gorilniki s predgretjem olja

Gorilniki izvedbe H so opremljeni s posebnim sistemom za predgretje olja, ki zagotavlja optimalno stabilnost plamena tudi pri majhnih toplotnih močeh.

Hitrozaporni sistem Weishaupt preprečuje kapljanje olja iz šobe

Pri gorilnikih WL5 z ogrevanim nosilcem šobe posebni zaporni ventil skrbi za brezhibno zaporo olja v času, ko se šobna glava segreva. Olje, ki se pri tem razteza, tako ne more kapljati in zamazati plamenske glave. Hitrozaporni ventil prav tako preprečuje vsakršno kapljanje olja po izklopu gorilnika.

Zvočno izolirano sesalno ohišje

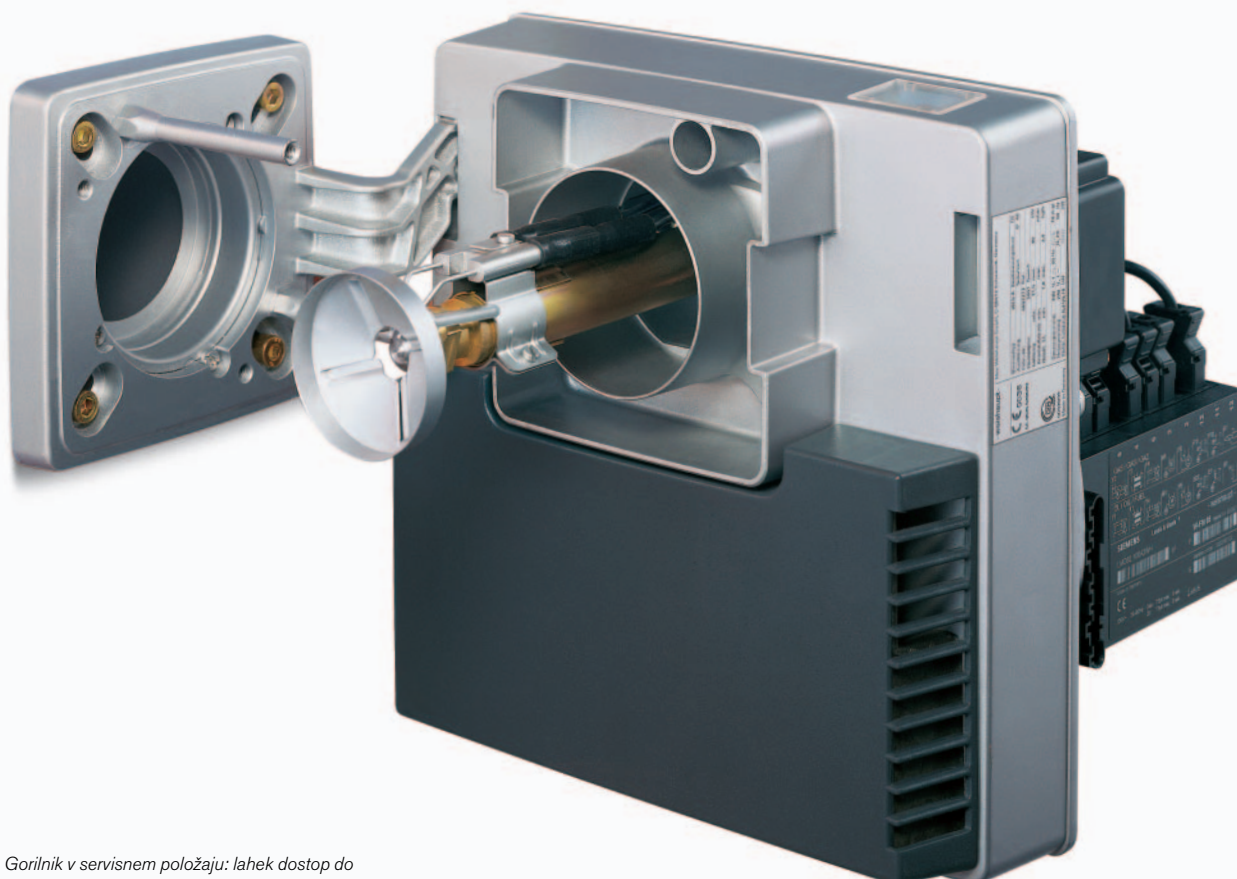
Prečno nameščeni ventilator za zrak je na sesalni strani zaščiten z dobro zvočno izoliranim pokrovom. Zato ti gorilniki obratujejo izredno tiho.

Elektronsko krmiljena zračna loputa

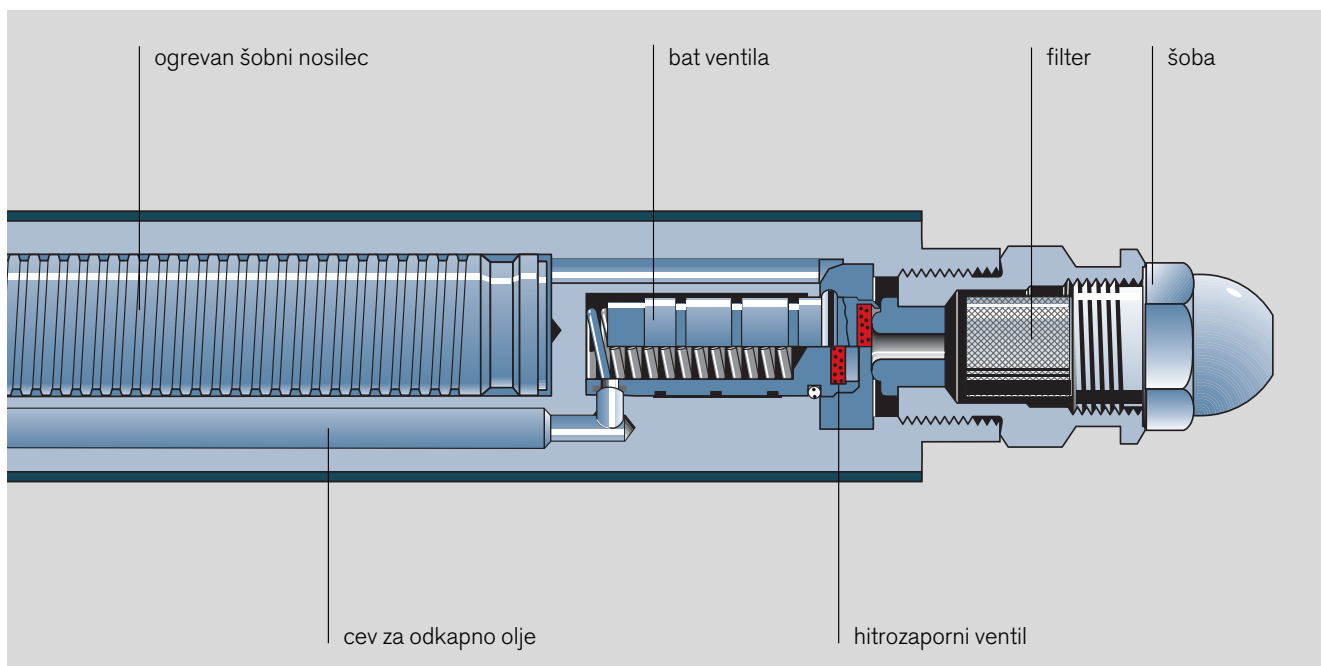
V fazi mirovanja gorilnika se loputa za zrak avtomatsko zapre, zato da se kurišče ne ohlaja.

Servisni položaj gorilnika

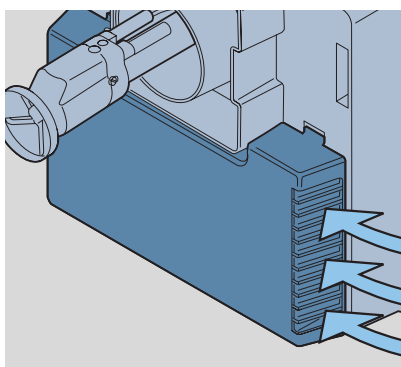
Gorilniki so na kotel pritrjeni s pomočjo bajonetne zveze in prirobnice. Za izvajanje vzdrževalnih del gorilnik zasučemo v levo ali v desno, da visi na obešalu prirobnice. V tem servisnem položaju so vsi deli gorilnika, še zlasti mešalna naprava, brez težav dostopni.



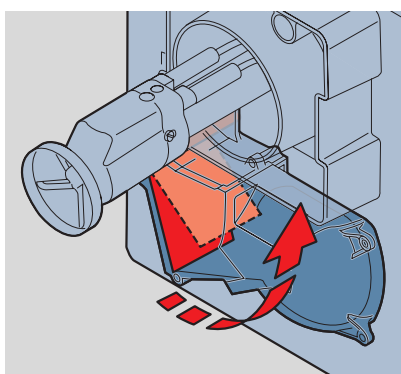
Gorilnik v servisnem položaju: lahek dostop do mešalne naprave



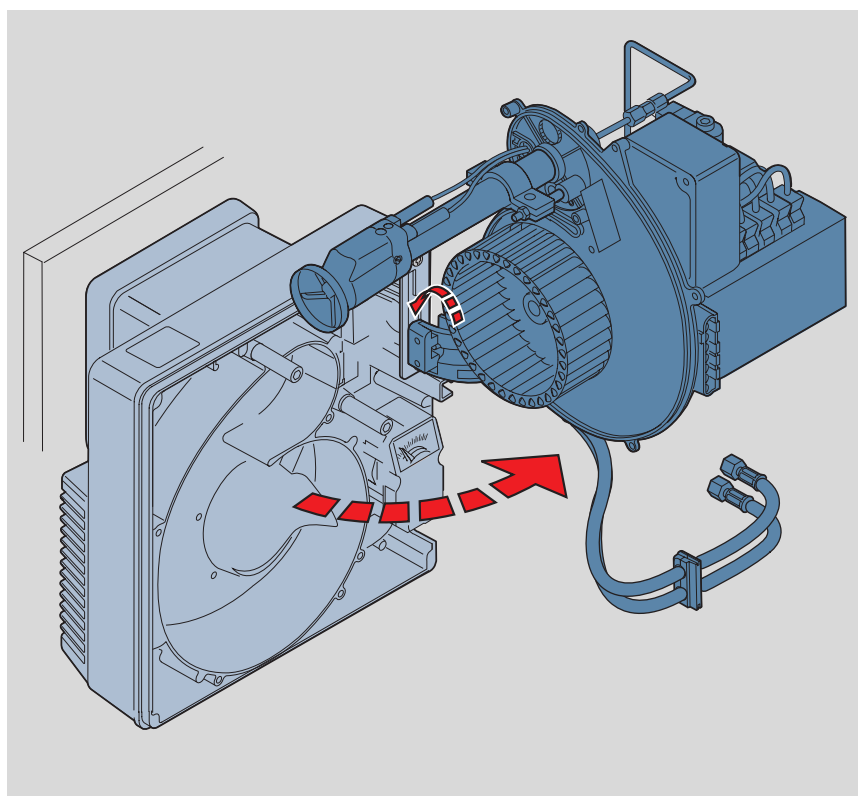
Weishauptov sistem proti kapljanju olja iz šobe



Zvočno izolirano sesalno ohišje

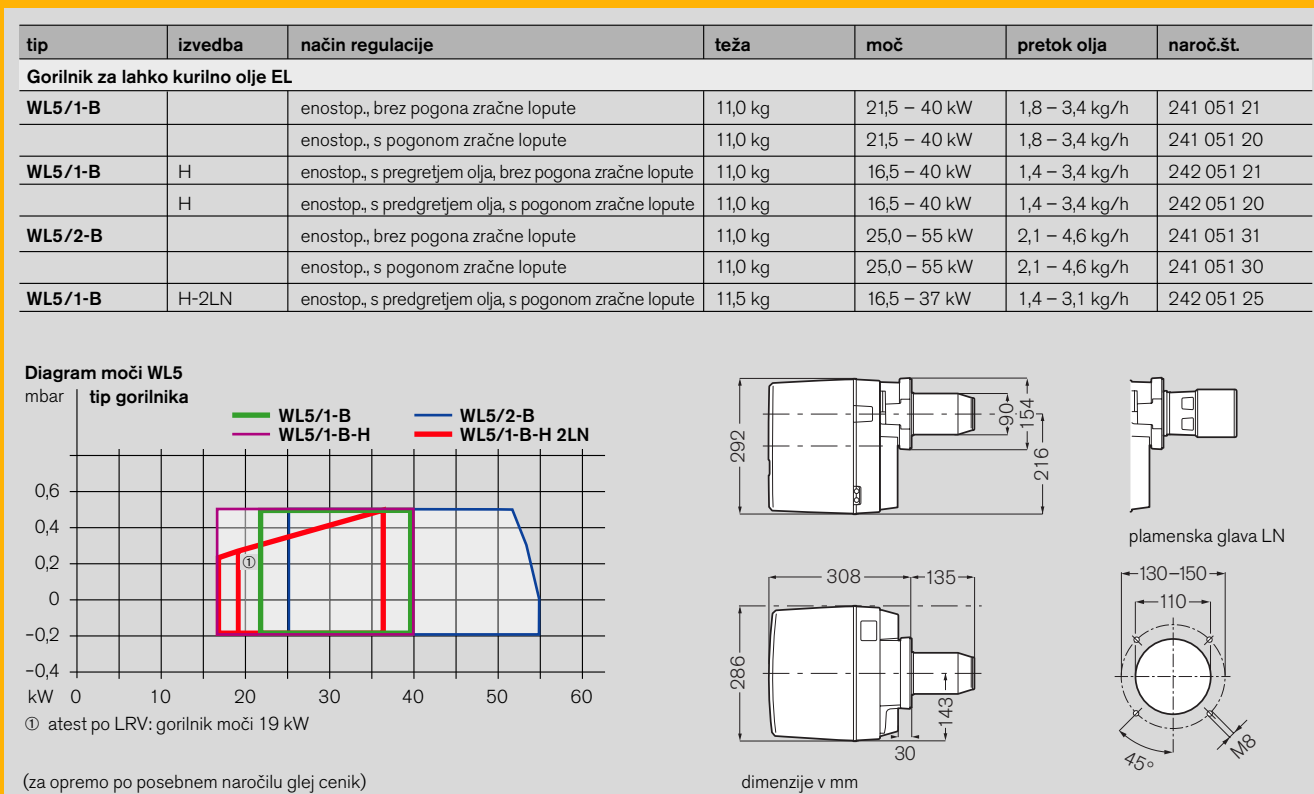


Elektronsko krmiljena zračna loputa



Gorilnik v položaju za čiščenje ventilatorja in ohišja

Tehnični podatki



Weishaupt ni samo to ...

Weishaupt ni samo eden vodilnih svetovnih proizvajalcev gorilnikov, temveč tudi pravi naslov za renomirane ogrevalne sisteme.
 Weishauptove gorilnike in ogrevalne

sisteme dobite pri vseh bolj založenih specializiranih prodajalcih oz. monterjih ogrevalne tehnike, ki poskrbijo za dobavo opreme, strokovno montažo in servisiranje.



Kompaktna ogrevalna centrala
 Weishaupt Thermo Unit



Stenski plinski kondenzacijski kotel
 Weishaupt Thermo Condens



Weishauptovi sončni kolektorji,
 montaža v streho