

–weishaupt–

proizvod

Informacija o oljnim kondenzacijskim kotlom



Oljni kondenzacijski kotel

WTC-OB do 45 kW · Varčen in zanesljiv

Weishaupt Thermo Condens WTC-OB oljna kondenzacijska tehnika prihodnosti

Talni oljni kondenzacijski kotel je vzorni primer zanesljive in energijsko varčne proizvodnje toplote iz kurilnega olja.

Energent kurilno olje

Tudi v prihodnosti bo kurilno olje kot gorivo pri posodobitvah ogrevalnih sistemov predstavljalo upoštevanja vredno možnost izbire. Trenutno dokazane rezerve nafte kažejo, da bo ta energent imel pomembno vlogo še veliko generacij.

Še zlasti kurilno olje v novih kvalitetah, kot je ekstra lahko kurilno olje z nizko vsebnostjo žvepla, ali primešavanje biokurilnega olja odpirata nova obzorja.

Nadaljnja raba kurilnega olja ponuja pri posodobitvah ogrevalnih sistemov prepričljive prednosti:

- obstoječ sistem za oskrbo s kurilnim olje je mogoče po sanaciji uporabljati še naprej;
- posodobitve je mogoče izvesti brez velikih stroškov in hitro;
- notranjo energijo kurilnega olja je mogoče izrabiti skoraj 100-odstotno;
- možnost skladiščenja zagotavlja dolgotrajnejšo stabilnost cene.

Zanesljiva tehnika

V Weishauptovem oljnem kondenzacijskem kotlu Thermo Condens WTC-OB pretvarja dvostopenjski gorilnik purflam[®], ki deluje z modrim plamenom, kurilno olje v toploto še posebej varčno. Pri njegovem obratovanju so doseženi vsi zadevni emisijski predpisi, še več: vrednosti so znatno nižje od mejnih.

Tako je mogoče na primer izpolniti zahteve zakona o obnovljivih virih toplote (EWärmeG) dežele Baden-Württemberg za prenove ogrevalnih sistemov.

Prilagodljivost pri namestitvi

Zahvaljujoč kompaktnim meram je naprava še posebej varčna s prostorom. Zaradi posebnega sistema za dovod zgorevalnega zraka in odvod dimnih plinov vgradnja v kotlovnico ni nujna. Poleg tega je montaža karseda poenostavljena, saj so bistvene hidravlične funkcionalne komponente že vgrajene, celoten sistem pa je že tovarniško preizkušen glede delovanja in tesnosti.

Weishaupt poskrbi za obratovalno zanesljivost

Weishaupt zagotavlja, da visokokakovostne izdelke spremlja ponudba prvovrstnih storitev. V vseh podružnicah in zastopstvih so zaposleni odlično usposobljeni serviserji, ki jih neposredno usmerjajo njihovi upravni centri. Podpora je na voljo tudi ob koncu tedna in med prazniki. Naprave ali nadomestne dele dobavimo na mesto vgradnje v največ 24 urah.

Weishaupt priporoča.



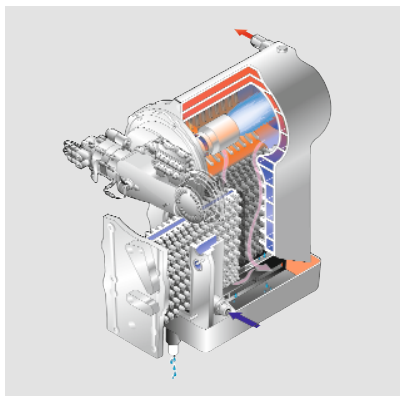
Okolju prijazno gorivo:

Weishauptov Thermo Condens oljni kondenzacijski kotel je namenjen za uporabo kurilnega olja EL (nizka vsebnost žvepla) po DIN 51603-1 ali kurilnega olja EL A Bio 10 po DIN 51603-6 ali podobnih državnih normah, ki imajo dovoljeno maks. vsebnost žvepla 50 mg/kg. Dodajanje dodatkov, ki tvorijo pepel ni dovoljeno. Zaradi nizke vsebnosti žvepla se varuje okolje in grelne površine ostajajo dolgo čiste.

Načeloma ni potrebna nevtralizacija kondenzata, v kolikor to dopušča pristojni nadzorni organ za vodo.



Zanesljiva tehnika: varčna in udobna v obratovanju



Visoko zmogljivi prenosnik toplote iz Al-litine

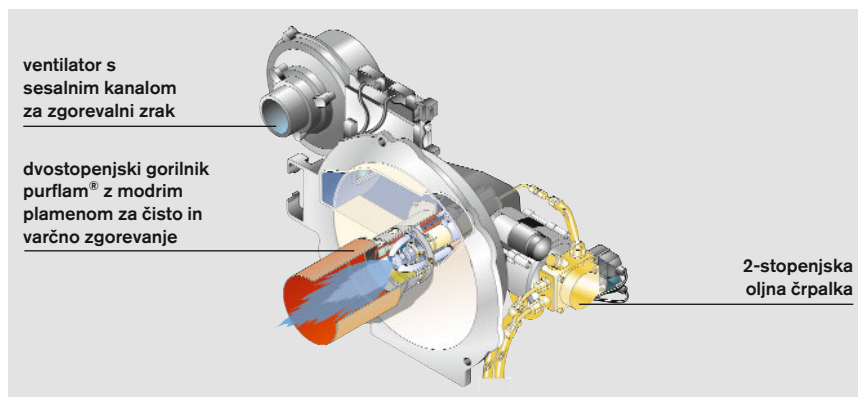
Weishaupt nudi inovativni ogrevalni sistem z novo razvitim oljnim kondenzacijskim kotlom WTC-OB. Šest močnostnih različic do 45 kW so zasnovane za varčno in istočasno zanesljivo oskrbo eno- in večdružinskih hiš s toploto.

Varčno

Tovarniško prednastavljeni gorilnik z modrim plamenom Weishaupt purflam® je zaradi dvostopenjskega delovanja izjemno varčen pri porabi kurilnega olja. Glede na toplotno moč kotla znaša razlika med 1. in 2. stopnjo do 13 kW.

S tem je zagotovljeno gospodarno prilagajanje toplotne moči danim potrebam po toploti.

Izvrstna toplotna prevodnost prenosnika toplote iz aluminijaste litine nudi najboljše predpogoje za trajno varčno ogrevalno obratovanje. Njegovi kanali za grelni vodo v obliki meandra in posebej prilagojena geometrija vodenja zgorevalnih plinov zagotavljajo nizke izgube z dimnimi plini ter s tem optimalno izrabo energije.



Dvostopenjski gorilnik z modrim plamenom Weishaupt purflam® je posebej varčen

Tudi poraba električne energije je zmanjšana na minimum. Tako znaša na primer poraba električnih komponent v stanju pripravljenosti manj kot 4 W. Izvedbi „H“ in „W“ sta poleg tega serijsko opremljeni z visoko učinkovito črpalko.

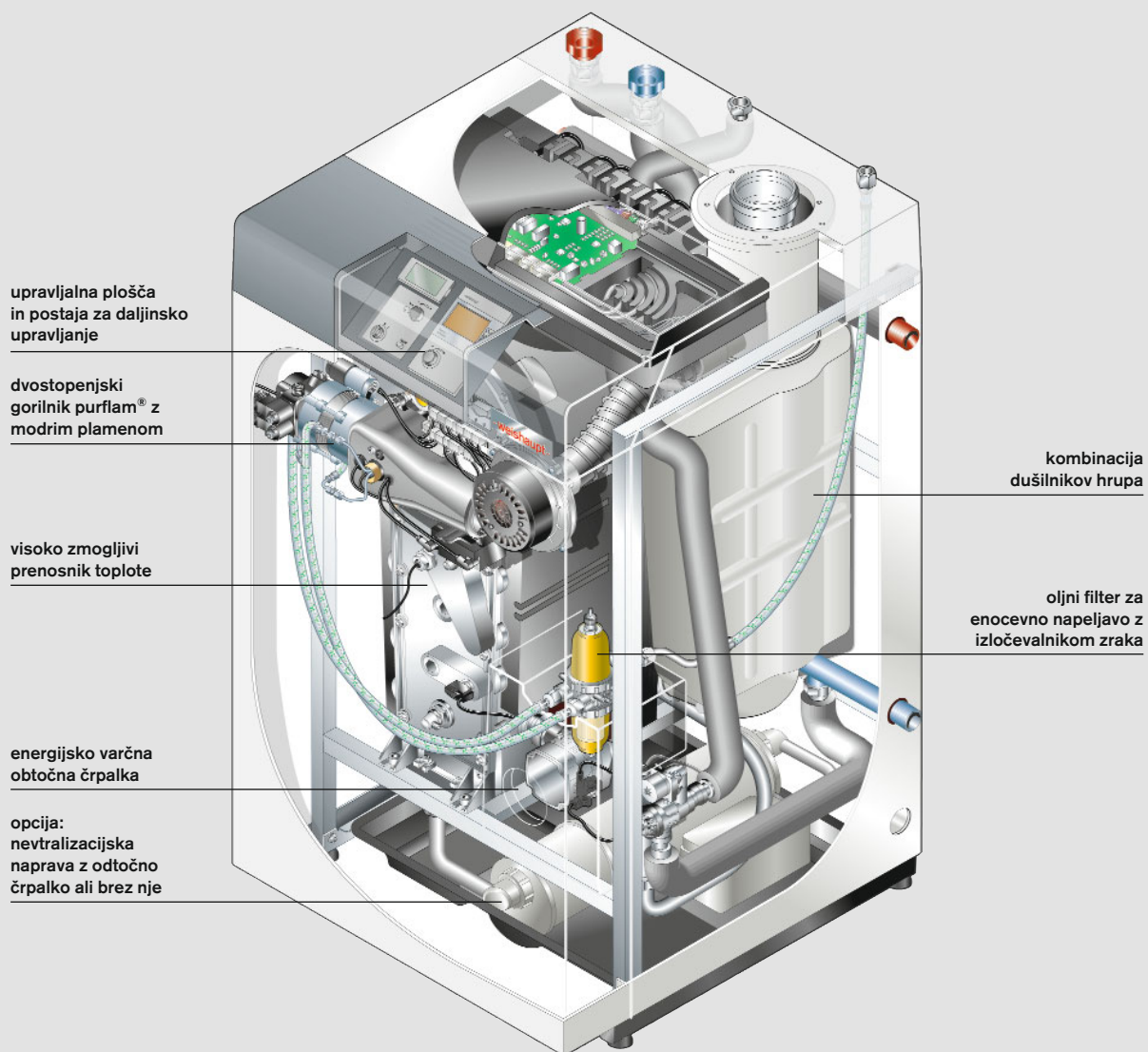
Pri obratovalni dobi 15 let znaša prihranek v primerjavi s tristopenjsko črpalko približno 4.000 kWh. To ustreza letni porabi električne energije štiričlanskega gospodinjstva.

Udobno

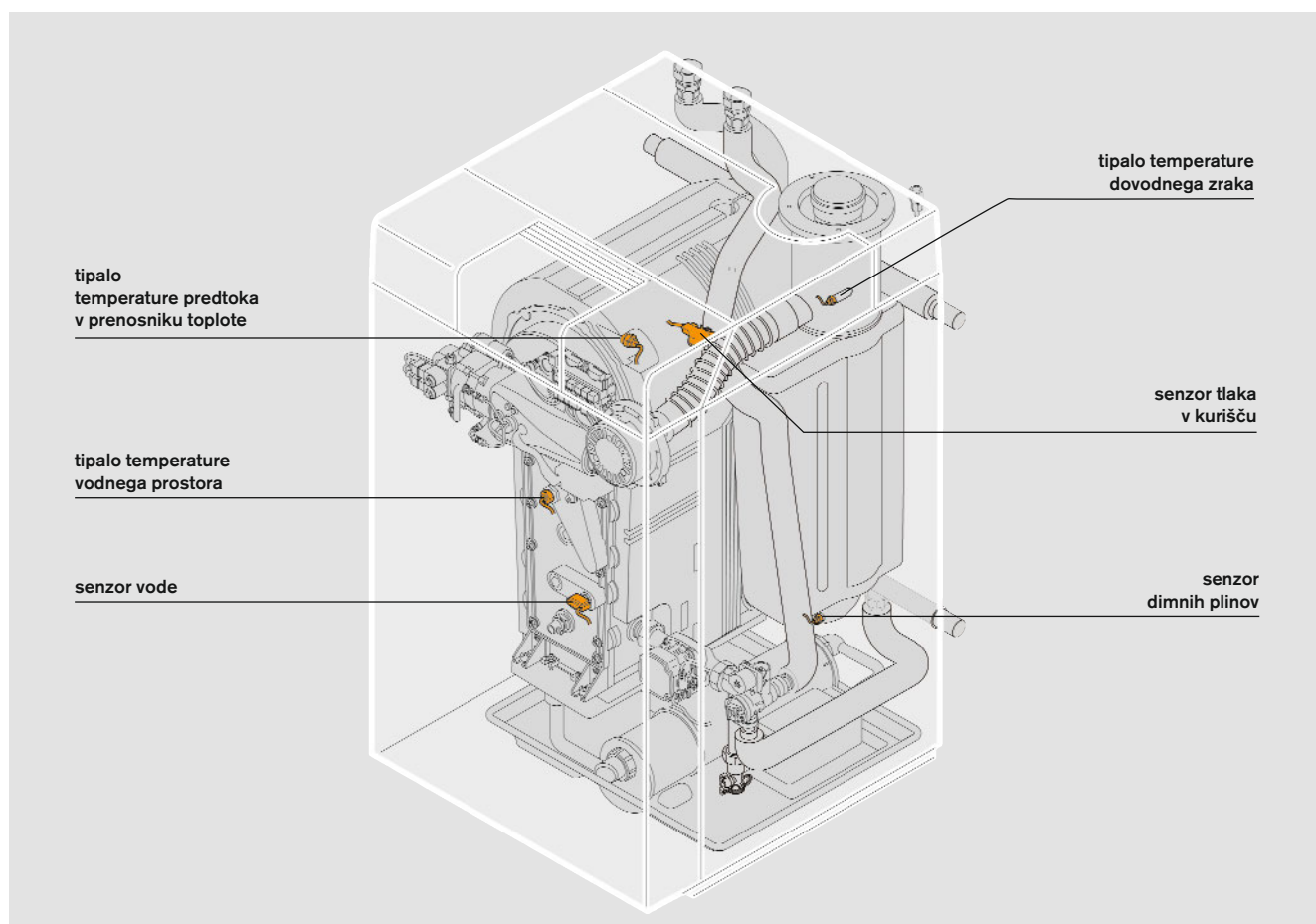
Zahvaljujoč vgrajeni kombinaciji dušilnikov hrupa za dimne pline in vsesani zrak je obratovanje zelo tiho.

Neprijeten vonj po kurilnem olju preprečuje inovativen oljni filter znotraj obloge. Ta vsebuje zaprt sistem za izločanje zraka, ki zbrani zrak odmerjeno odvaja skozi šobo gorilnika v zgorevalni prostor.

Za udoben nadzor učinkovitosti je predviden računalnik porabe kurilnega olja, ki ga je mogoče prikazati na zaslonu regulatorja.



Inovativna senzorika: večja varnost pri vgradnji in obratovanju



Inovativna nadzorna senzorika zagotavlja visoko varnost

Inovativen sistem senzorjev pomembno prispeva k obratovalni varnosti.

Senzor dovodnega zraka nadzoruje in krmili količino zraka v odvisnosti od temperature. Na ta način dosegamo v vsakem trenutku optimalno kakovost zgorevanja ter zvišujemo učinkovitost in zanesljivost.

Senzor vode posreduje opozorilni signal pri prenizkem tlaku v sistemu. Ta funkcija zagotavlja še večjo obratovalno varnost.

Senzor tlaka v kurišču nadzoruje tlak v kurišču in javi morebitno prekoračitev mejne vrednosti.

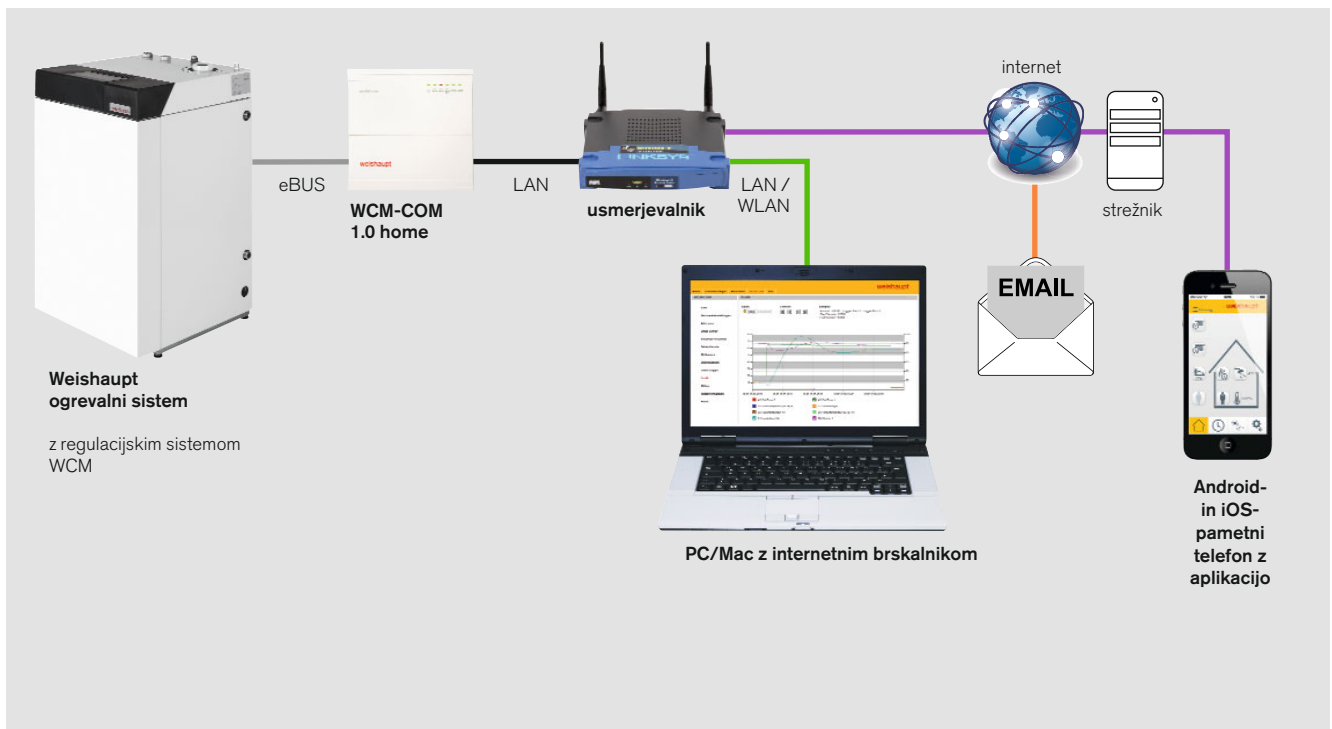
Nadzor vžigalnega toka meri vžigalni električni tok in v primeru morebitnih nepravilnost prepreči vbrizgavanje kurilnega olja v kurišče. Dodatna varnostna značilnost.

Tri temperaturna tipala v kotlovskem predtoku in povratku ter v vodnem prostoru nadzorujejo temperaturne razmere v kotlu. Na ta način lahko regulacija optimira delovanje gorilnika in prepreči nepotrebne zagone.

Varnost že pri zagonu
Za varno in varčno obratovanje oljnega kondenzacijskega kotla WTC-OB je pomemben tudi strokoven in skrben zagon.

K temu prispeva regulator s serijsko vgrajenim asistentom za zagon, ki krmili kronološki potek. Začne z odzračevanjem hidravlike in oljne napeljave ter zaključi z optimiranjem 1. in 2. stopnje gorilnika.

Komunikacijski modul WCM-COM home: varna povezava do vašega ogrevanja



Sistemska postavitve

WCM-COM služi kot vmesnik med ogrevalno napravo in internetnim usmerjevalnikom. Tako je možna komunikacija znotraj domačega omrežja ali ko smo na poti.

Aplikacija za pametni telefon

Aplikacija >>Weishaupt krmiljenje ogrevanja<< omogoča krmiljenje ogrevalne naprave prek pametnega telefona in tabličnega računalnika. Sedaj je možen mobilni dostop do pomembnih funkcij regulacije ogrevanja, kot je npr. sprememba nastavljenih temperatur ogrevanja in sanitarne vode ali pa sprememba časovnih programov.

Če ima solarna naprava regulacijo (WCM-Sol), potem je možen dostop do dodatnih informacij, kot je npr. temperatura kolektorja, trenutna moč ter prikaz solarnega izkupička zadnjih 14

dni oz. zadnjih treh let s pomočjo vrstičnih diagramov.

Aplikacijo lahko brezplačno prenesete iz Google Play ali Apple App Store. Dodatni stroški ne nastanejo, če imate že sklenjeno pogodbo za podatkovni prenos v domačem omrežju ali s pametnim telefonom.

Visoka varnost

Povezava s strežnikom sledi prek TLS-kodiranja in skrbi za visoko raven varnosti. Vaša zasebnost je tudi zaščitena, saj se zasebni podatki ne shranjujejo.

Fleksibilne možnosti dostopa

Omogočen je dostop različnih oseb s pametnim telefonom do enega ogrevanja kot tudi dostop do večjega števila ogrevalnih naprav z enim samim pametnim telefonom.

Dodatne koristi

WCM-COM je več kot samo LAN-vmesnik do usmerjevalnika. S pomočjo navadnega internetnega brskalnika je možen dostop do spletnih strani znotraj domačega omrežja, ki so shranjene na WCM-COM-u. Tako sta možna vpogled in sprememba skoraj vseh parametrov regulacijskega sistema. Možna sta tudi zapis in grafično prikazovanje temperatur prek daljših časovnih obdobj – torej idealno orodje za načrtno optimizacijo ogrevalne naprave. V primeru motnje se lahko pošljejo elektronska sporočila na poljubne naslove, npr. neposredno na inštalaterja.

Higiensko in učinkovito: grelniki tople vode in energijski hranilniki



Akumulacijski grelnik Aqua Bloc WAB 155 tvori z oljnim kondenzacijskim kotlom kompaktno enoto

Weishauptovi sistemi hranilnikov za ogrevalno in/ali sanitarno vodo izpolnjujejo vse zahteve glede higienske neoporečnosti pitne vode. Njihovi bogato dimenzionirani prenosniki toplote skrbijo za visoko udobje tople vode. Da bi preprečili nepotrebne sevalne izgube, je nameščena debela toplotna izolacija.

Weishaupt Aqua Standard in Aqua Tower

V seriji hranilnikov sanitarne tople vode Aqua Standard je na voljo devet velikostnih različic prostornine od 150 do 2000 litrov. Prostornina modela Aqua Tower znaša 140 litrov. Zahvaljujoč njegovi vitki obliki terja le malo tlorisne površine. Njegov visoko zmogljivi prenosnik toplote zagotavlja veliko zmogljivost tople vode. Vsi hranilniki so opremljeni z gladkocevnimi prenosniki toplote. Sestavni deli, ki so v stiku s pitno vodo, so prevlečeni z visoko kakovostnim emajlom. Zahvaljujoč posebnemu priboru pa je kombiniranje z Weishauptovimi plinskimi ali oljnimi kondenzacijskimi sistemi čisto enostavno.

Weishaupt Aqua Bloc za majhne potrebe po prostoru

Oljni kondenzacijski kotel WTC-OB in grelnik sanitarne vode Aqua Bloc WAB 155 tvorita enoto, ki zagotavlja prihranek pri prostoru. Grelnik WAB 155 je opremljen z leže nameščenim gladkocevnim prenosnikom toplote za visoko zmogljivost tople vode in zelo dobre lastnosti glede odzračevanja.

Solarni hranilniki Weishaupt Aqua in energijski hranilniki

Dopolnilna uporaba sončne energije ne pomeni le prihranka pri gorivu, temveč zmanjšuje tudi emisije.

Bivalentni grelniki sanitarne vode WASol uporabljajo sončno energijo za pripravo sanitarne tople vode. Opremljeni so z dvema gladkocevnima prenosnikoma toplote. V spodnjem delu za priklop solarne naprave, v zgornjem delu pa za priključitev ogrevalnega sistema v primerih, ko solarna energija ne zadošča. Serija pokriva razpon prostornin od 310 do 2000 litrov.

Weishauptov energijski hranilnik WES 660/910 izvedbe C se uporabljajo, kadar se poleg sanitarne vode solarno ogreva tudi ogrevalni krog. Zaradi pametnega upravljanja s toploto se solarno pridobljena energija vedno uporablja prednostno, tako da se potreba po konvencionalni ogrevalni energiji znatno zmanjša. Hranilni sistemi so opremljeni s posebno učinkovito dvokomponentno toplotno izolacijo Isodual. Dodatno so na voljo hranilniki v devetih velikosti, s prostornino do 3000 litrov.

Uporaba brezplačne energije sonca: Weishauptovi solarni sistemi



Na ravni strehi



Na strešni konstrukciji



V strešni konstrukciji

Sončna energija je čista, razpoložljiva v praktično neomejenem obsegu in prispeva k varčevanju z gorivom. V srednji Evropi sije sonce dovolj pogosto, da je izraba njegovega sevanja smiselna. Poleg tega ponujajo javni programi podpore za naložbe v to sodobno, zanesljivo in v prihodnost usmerjeno tehnologijo.

Weishauptovi solarni sistemi so zgrajeni modularno in so primerni tako za dopolnilno ogrevanje prostorov kot pripravo sanitarne tople vode.

V povezavi z Weishauptovimi sistemskimi armaturami, regulatorji, namenskimi grelniki vode in hranilniki energije je na voljo optimalno usklajen solarni sistem, ki omogoča izpolnitev vseh želja.

Priprava tople vode z energijo sonca

Za solarno pripravo sanitarne tople vode v povprečni enodružinski hiši zadostujejo dva do trije sprejemniki sončne energije in primerno velik (bivalentni) grelnik sanitarne vode. V poletnem času energija sonca praviloma zadošča za pripravo tople vode, pozimi pa primanjkljaj toplote pokrijemo s kotlom za centralno ogrevanje. S solarno energijo lahko celo v naših zemljepisnih širinah pokrijete okoli 60 % celoletnih potreb po topli sanitarni vodi.

Ogrevanje s sončno energijo

V zadnjem času pa se vse bolj uveljavljajo tudi solarni sistemi, ki služijo dopolnilnemu ogrevanju prostorov. Ti sistemi sicer terjajo več sprejemnikov sončne energije in poseben energijski hranilnik, ki dozirano uporablja zalogo toplote. Vendar pa je s takšnim sistemom mogoče letno porabo energije zmanjšati za skoraj tretjino. Raba sončne energije ne prispeva le k varčevanju z energijo, ampak kaže tudi na odgovoren odnos do našega okolja.

Ecodesign

Kaj morate vedeti

Enotne oznake, ki so se do zdaj uporabljale pri hladilnikih, televizorjih ali pralnih strojih bodo sedaj obvezne v Evropski uniji tudi za oljne in plinske ogrevalne naprave, toplotne črpalke ter grelce sanitarne vode.

Obvezno od 26. septembra dalje

Uredba Evropske unije za označbo ogrevalnih naprav in grelcev sanitarne vode je stopila v veljavnost 26. septembra 2013. Dve leti kasneje, torej 26. septembra 2015, je bila uvedena ustrezna označba za energijsko učinkovitost z dodatnimi podatki na izdelkih in izdelčnih paketih.

Uredbe vsebujejo metode merjenja in izračuna za učinkovitost naprave. Učinkovitost naprave se označuje kot sezonska energijska učinkovitost ogrevanja prostorov (η_s). Ta sezonska energijska učinkovitost ogrevanja prostorov (η_s) se izračuna iz stopnje učinkovitosti ter drugih faktorjev. Čim večja je η_s -vrednost, tem boljša je energijska bilanca. Vrednosti nad 100% je možno doseči le v povezavi z obnovljivimi viri energije.

Označba

Pri označbah razlikujemo med izdelčno nalepko ter nalepko za kombinirano napravo.

Izdelčna nalepka

Izdelčna nalepka označuje posamezno napravo. Pri posameznih napravah razlikujemo med oljnimi/plinskimi ogrevalnimi kotli (do 70 kW), toplotnimi črpalkami (do 70 kW), hranilniki (do 500 litrov) ali kombiniranimi napravami (ogrevalna naprava s hranilnikom). Poleg sezonske energijske učinkovitosti (η_s) so na izdelčnih nalepkah navedene dodatne informacije za potrošnika:

- pri oljnih/plinskih kotlih: zvočni hrup, grelna moč
- pri toplotnih črpalkah: grelna moč pri različnih temperaturah predtoka in klimatskih podnebjih, zvočni hrup
- pri hranilnikih: toplotne izgube, volumen hranilnika
- pri kombiniranih napravah: podatki posamezne naprave se dopolnijo s profilom rabe in energijsko učinkovitost ogrevanja sanitarne vode

Nalepka za kombinirane naprave (komplete)

Nalepka za kombinirane naprave (komplete) označuje celotno ogrevalno napravo. Tukaj se sistemske komponente kombinirajo v celotni sistem.

Pri nalepkah za kombinirane naprave (komplete) so poleg sezonske energijske učinkovitosti ogrevanja prostorov (η_s) celotne naprave navedene nadaljnje pomembne potrošniške informacije kot tudi ustrezne razširitve ogrevalne naprave v celotno napravo.

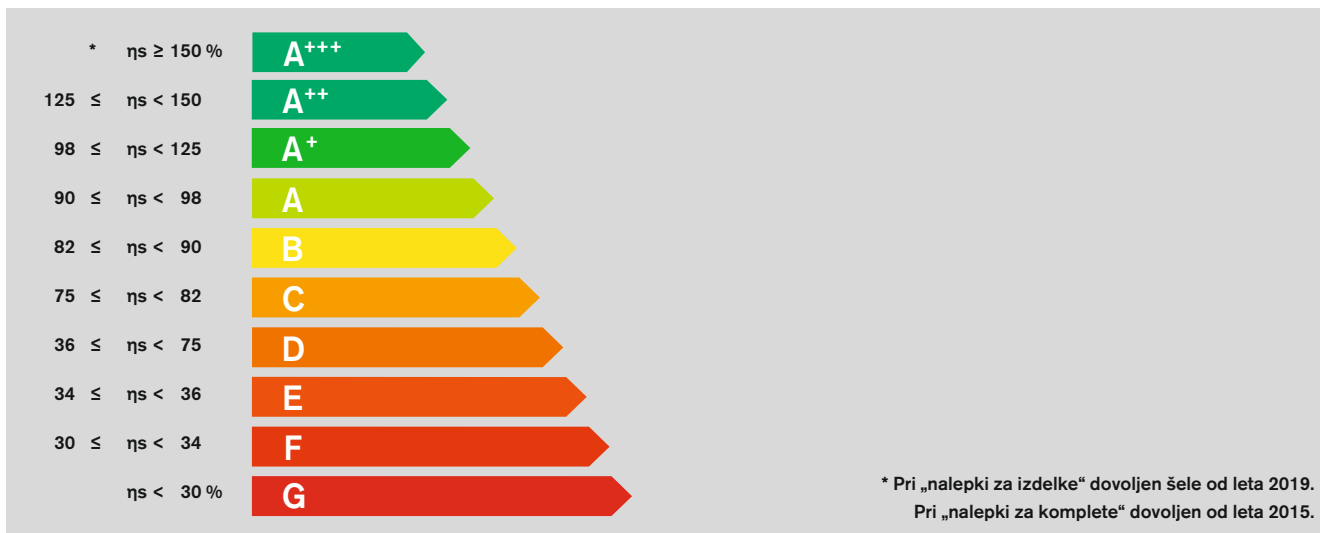
Te razširitve sledijo iz:

- dodatne solarne tehnike
- hranilnika
- regulacije
- dodatnega generatorja toplote.

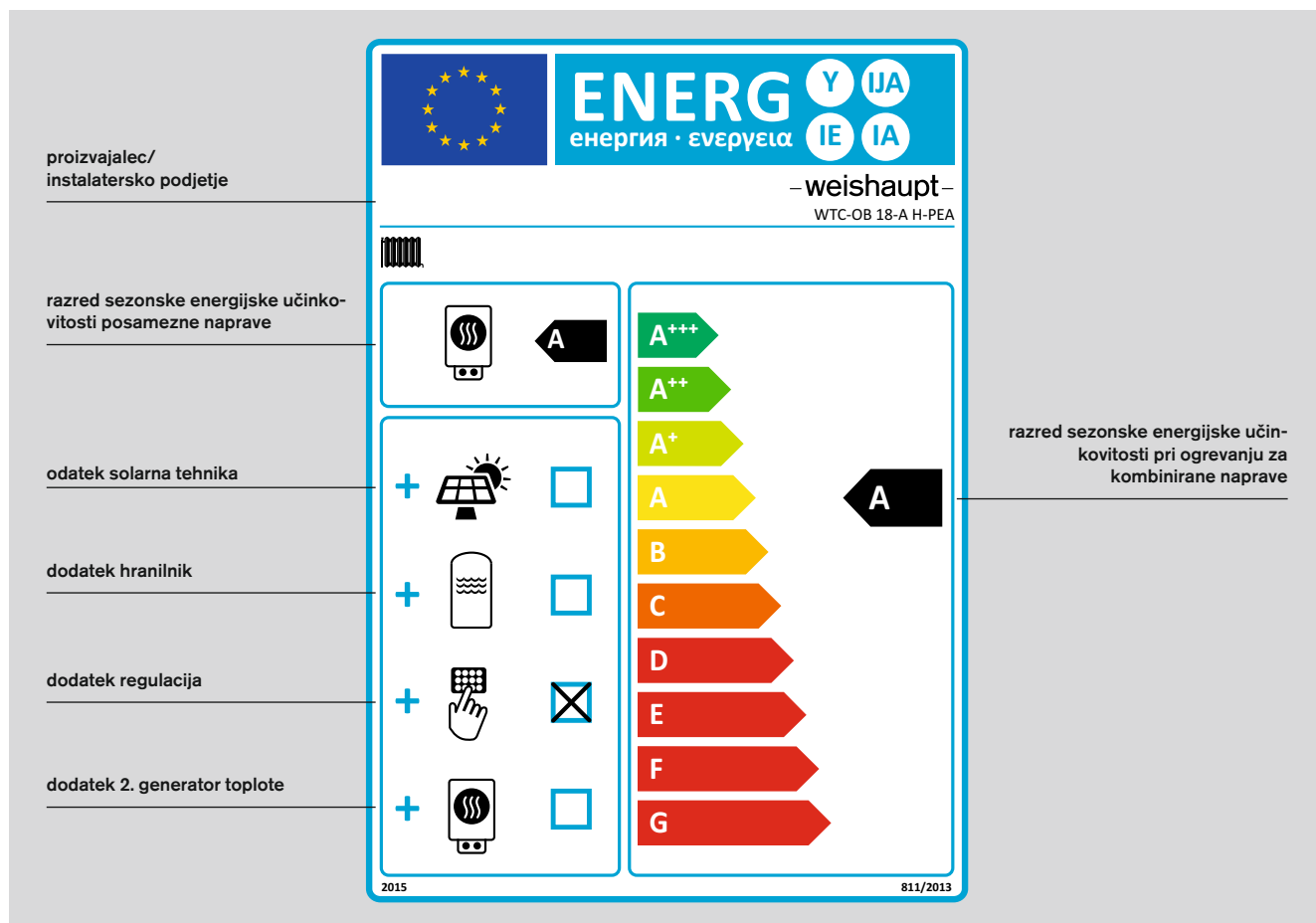
Profil rabe pri grelcih sanitarne vode

Poleg energijske učinkovitosti se grelci sanitarne vode dodatno označujejo s profilom rabe.

Ta profil rabe opisuje, kakšno maksimalno moč priprave vode doseže grelec sanitarne vode/kombinacija hranilnika. V normativu je opisan merilni postopek, ki meri uporabo v časovnem obdobju 24 ur. Označba profilov rabe je definirana od 3XS (najmanjša moč) do XXL (največja moč).



Možna razdelitev v skupine za sezonsko energijsko učinkovitost η_s za namene dodelitve izdelčne nalepke za razrede energijske učinkovitosti

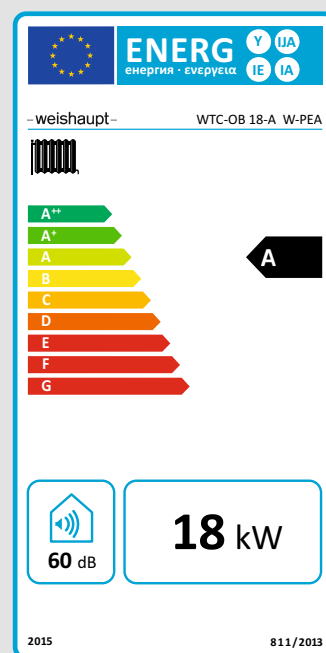


Izdelčna nalepka za kombinirane naprave (komplete) sestavljene iz sobnega grelca in regulatorja toplote

Učinkovitost v sistemu: primeri za različne nalepke

Nalepka za posamezno napravo

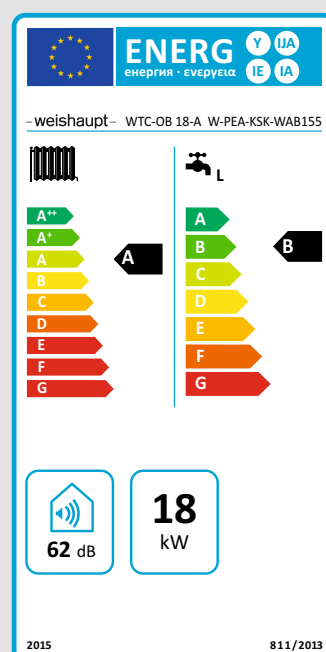
Kot primer izdelčne nalepke ogrevalne naprave je naveden oljni kondenzacijski kotel WTC-OB 18-A v izvedbi W-PEA.



Nalepka za kombini. ogrev. naprave

Kot primer nalepke za kombinirane ogrevalne naprave je naveden oljni kondenzacijski kotel WTC-OB 18-A s podstavnim hranilnikom WAB 155.

Poleg sezonske energijske učinkovitosti pri ogrevanju prostorov (A) so na izdelčnih nalepkah navedene dodatno energijska učinkovitost ogrevanja sanitarne vode (B) ter profil rabe (L).

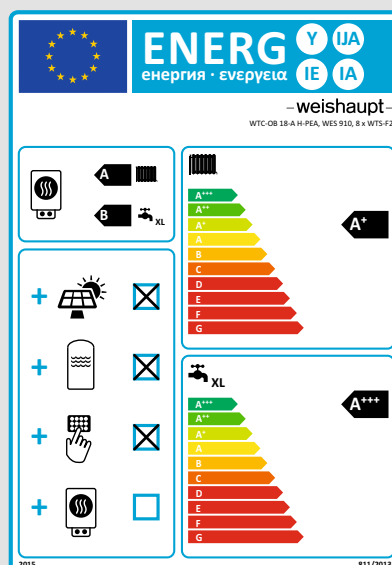




Nalepka za kombinirane naprave (komplete)

Kot primer nalepke za kombinirane (komplete) naprave so navedeni oljni kondenzacijski kotel WTC-OB 18-A s hranilnikom WES 910-A-C in 8 x WTS-F2 kolektorji.

V zgornjem levem predelu nalepke sta navedeni sezonska energijska učinkovitost ogrevanja prostorov (A) in energijska učinkovitost ogrevanja sanitarne vode (B). V desnem predelu je razvidno, da sta se zaradi solarne naprave energijska učinkovitost ogrevanja prostorov izboljšali na A+ in energijska učinkovitost ogrevanja sanitarne vode na A+++.



Kombi. naprave	Energijska učinkovit. ogrevanja prostorov	Energijska učinkovit. ogrevanja sanitarne vode
----------------	---	--

Ogrevanje sanitarne vode

WTC OB 18, WTC OB 20, WTC OB 25, WTC OB 30, WTC OB 35, WTC OB 45 z 2 kolektor. in WASol 310	A	A +
--	---	-----

WTC OB 18, WTC OB 20, WTC OB 25, WTC OB 30, WTC OB 35, WTC OB 45 s 3 kolekt. in WASol 410	A	A + +
--	---	-------

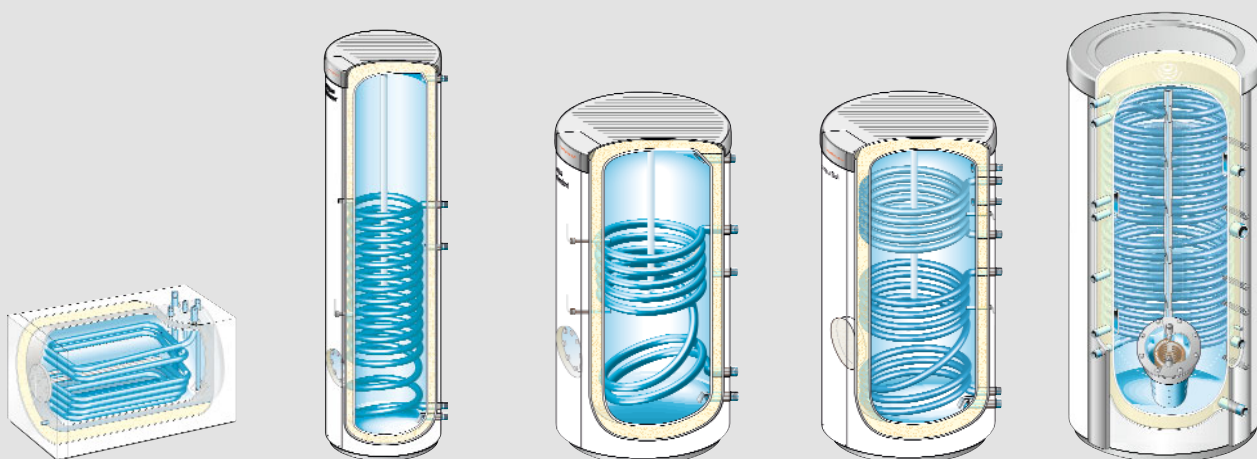
Ogrevanje sanitarne vode s podporo ogrevanja

WTC OB 18, WTC OB 20, WTC OB 25, WTC OB 30 s 4 kolektor. in WES 660	A +	A +
--	-----	-----

WTC OB 35, WTC OB 45 s 4 kolektor. in WES 660	A	A +
--	---	-----

WTC OB 18, WTC OB 20, WTC OB 25, WTC OB 30, WTC OB 35, WTC OB 45 s 5–8 kolektor. in WES 910	A +	A + + +
--	-----	---------

Grelniki vode in energijski hranilniki mere in tehnični podatki



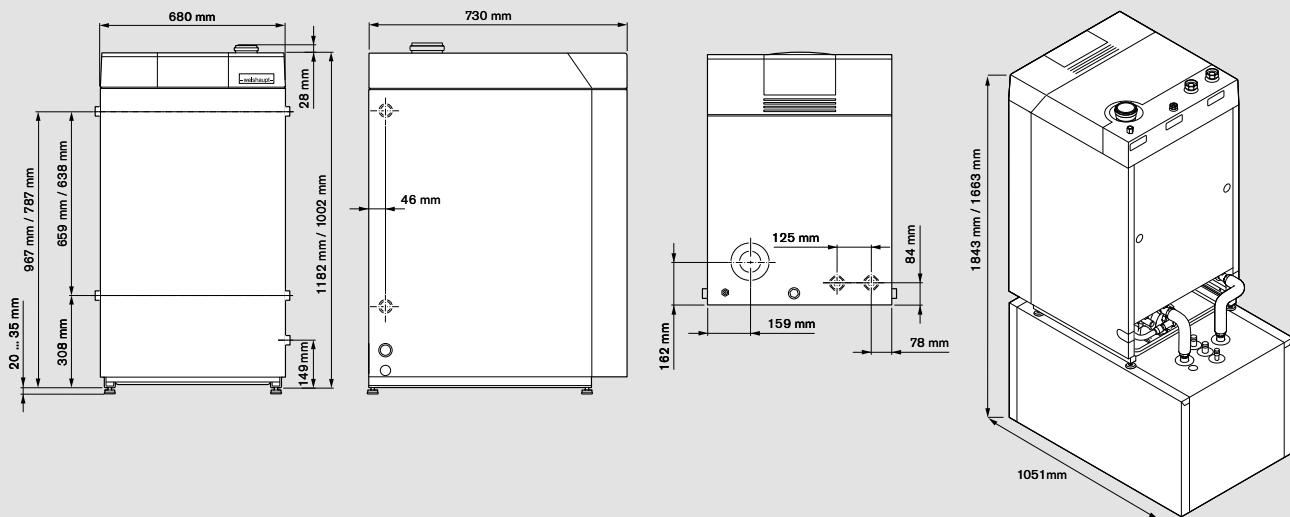
Aqua Bloc WAB		Aqua Tower WAT / WAS ECO			Aqua Standard WAS		Aqua Sol WASol		Energijski hranilnik WES-A			
Tipi	mere [mm]	Prostornina, litrov ogrevalna voda		Premer		Višina		Širina	Globina	Prekucna višina	Vstopna širina	Razred energijske učinkovit.
		SV		s TI [Ⓣ]	brez TI [Ⓣ]	s TI [Ⓣ]	brez TI [Ⓣ]					
	WAB 155	148	15,4	–	–	639 (682*)	–	680	1053	–	–	C
	WAS 140 Eco	140	5,4	636	–	1783	–	–	–	1813	–	A
	WAT 140	140	5,4	486	–	1763	–	–	–	1813	–	C
	WAS 150	150	5,3	636	–	1049	–	–	–	1208	–	C
	WAS 200	200	7,0	636	–	1309	–	–	–	1436	–	C
	WAS 280	280	10,4	636	–	1754	–	–	–	1847	–	C
	WAS 400	400	15,2	733	–	1727	–	–	–	1857	–	C
	WAS 500	450	24,9	733	–	1935	–	–	–	2050	–	C
	WAS 800	800	22,7	990	790	1990	1882	–	–	1960	850	C
	WAS 1000	1000	28,6	990	790	2340	2228	–	–	2300	850	–
	WAS 1500	1500	29	1200	1000	2220	2160	–	–	2250	1010	–
	WAS 2000	2000	36	1300	1100	2450	2320	–	–	2430	1110	–
	WASol 310	300	15,4	733	–	1344	–	–	–	1512	–	C
	WASol 410	400	18,7	733	–	1726	–	–	–	1857	–	C
	WASol 510	450	26,5	733	–	1935	–	–	–	2050	–	C
	WASol 400-WP	380	18,7	733	–	1726	–	–	–	1857	–	C
	WAS 800 Sol	800	30,5	990	790	1990	1882	–	–	1960	850	–
	WAS 1000 Sol	1000	36,4	990	790	2340	2228	–	–	2300	850	–
	WAS 1500 Sol	1500	44	1200	1000	2220	2160	–	–	2250	1010	–
	WAS 2000 Sol	2000	54	1300	1100	2450	2320	–	–	2430	1110	–
	WES 660 C	41	611	900	700	2000	1957	–	–	2000	–	–
	WES 660 S	–	654	900	700	2000	1957	–	–	2000	–	–
	WES 660 W	41	615	900	700	2000	1957	–	–	2000	–	–
	WES 660 W-E	41	611	900	700	2000	1957	–	–	2000	–	–
	WES 660 H	–	656	900	700	2000	1957	–	–	2000	–	–
	WES 660 H-E	–	654	900	700	2000	1957	–	–	2000	–	–
	WES 910 C	46	855	900	790	2150	2107	–	–	2125	–	–
	WES 910 S	–	905	900	790	2150	2107	–	–	2125	–	–
	WES 910 W	46	857	900	790	2150	2107	–	–	2125	–	–
	WES 910 W-E	46	857	900	790	2150	2107	–	–	2125	–	–
	WES 910 H	–	905	900	790	2150	2107	–	–	2125	–	–
	WES 910 H-E	–	905	900	790	2150	2107	–	–	2125	–	–

* s priključki

Ⓣ TI = toplotna izolacija

Weishaupt Thermo Condens WTC-OB

mere in tehnični podatki



Oljni kondenzacijski kotel Weishaupt		WTC-OB 18-A	WTC-OB 25-A	WTC-OB 30-A	WTC-OB 35-A	WTC-OB 45-A
Dopustna goriva		Kurilno olje DIN 51603-1 EL z nizko vsebnostjo žvepla (maks. 50 mg/kg žvepla) Kurilno olje DIN 51603-6 EL A Bio 10 (maks. 50 mg/kg žvepla) ali podobne državne norme. Dodajanje aditivov, ki tvorijo pepel ni dovoljeno.				
Moč gorilnika, stopnja 1/2	kW	11,6 / 17,3	15,4 / 25,2	18,7 / 30,4	21,6 / 35,6	33,5 / 44,3
Toplotna moč (50/30 °C) stopnja 1/2	kW	12,3 / 18,2	15,8 / 25,9	19,4 / 31,8	22,5 / 36,6	36,7 / 45,2
Standardni izkoristek (40/30 °C)	%	105 *	105 *	105 *	105 *	105 *
Razred energijske učinkovitosti		A	A	A	A	A
Vsebnost vode (izvedbe H / W, H-O)	litrov	14 / 16	21 / 23	21 / 23	21 / 23	21
Teža	kg	110	140	140	140	140
Višina	mm	1002	1182	1182	1182	1182
Širina	mm	680	680	680	680	680
Globina	mm	730	730	730	730	730

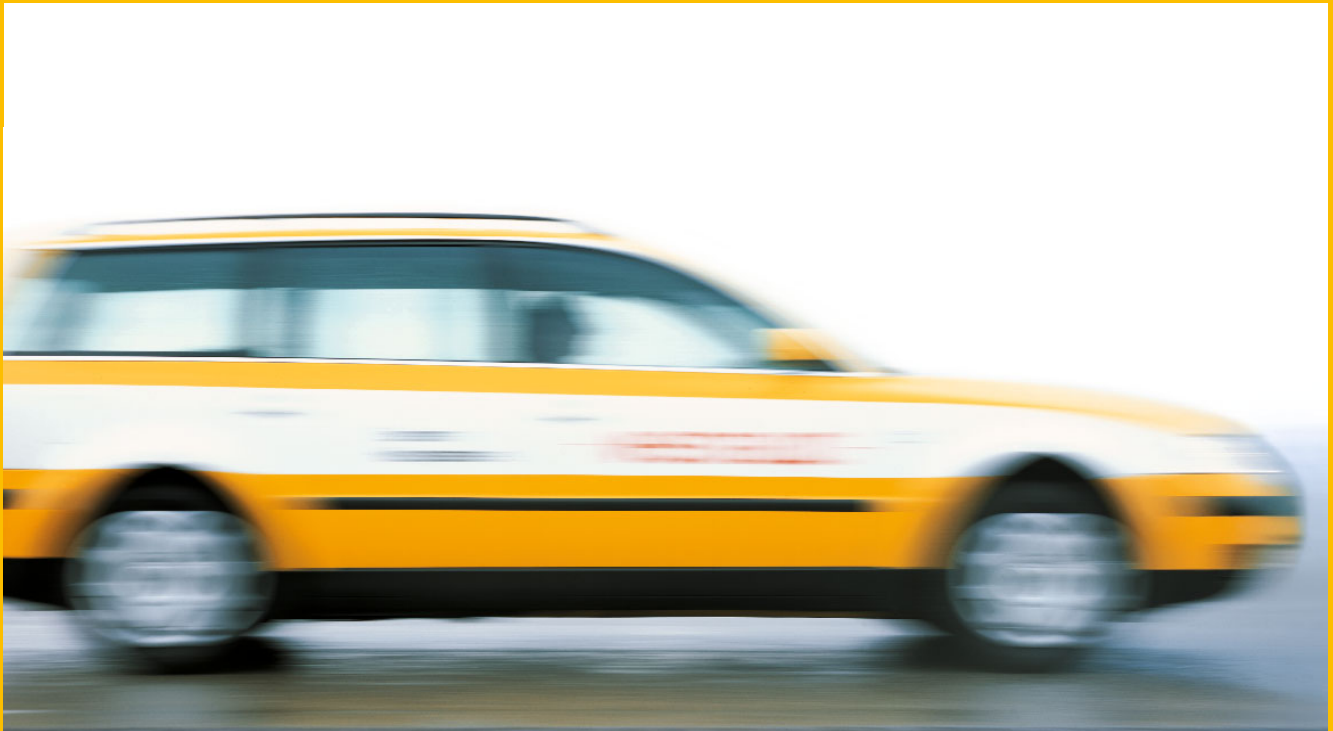
* 105 % glede na zgornjo kurilno vrednost H_u , 99 % glede na spodnjo kurilno vrednost H_g
Mere so približne. Pridržujemo si pravico do sprememb v okviru nadaljnjega razvoja izdelkov.

– weishaupt –

Weishaupt d.o.o.
Teharje 1
SI - 3000 Celje
Telefon (03) 425 72 50, 425 72 51,
425 72 55
Telefaks (03) 425 72 80
www.weishaupt.si

Tiskovina št. 83211217, september 2015
Pridržujemo si pravico do sprememb.
Ponatis prepovedan.

Servis ob vsakem času in v vsakem kraju



Weishauptove gorilnike in ogrevalne sisteme dobite pri vseh bolj založenih specializiranih prodajalcih oz. monterjih ogrevalne tehnike, s katerimi ima Weishaupt partnerske poslovne vezi.

Za njimi stoji Weishauptova prodajno-servisna organizacija, ki skrbi za dobavo opreme, preskrbo z rezervnimi deli in nudenje kvalitetnih servisnih uslug.

Tudi v primeru nuje je Weishaupt za vas vedno tu. Weishauptovi in pooblašteni serviserji vam priskočijo na pomoč ob vsakem času in na vsakem kraju. Servis ob vsakem času in v vsakem kraju.