

## Toplotni izmenjevalci

Toplotni izmenjevalci v naši ponudbi so posebej prilagojeni za ogrevanje bazenske vode. Materiali iz katerih so sestavljeni izmenjevalci so prilagojeni za pretok bazenske vode. Kot vir tople vode lahko izkoristimo presežek toplote pri ogrevanju sanitarne vode ( olje, sončni kolektorji, plin, toplotna črpalka...). Tokokroga vroče ogrevalne vode in ogrevane bazenske vode sta ločena.

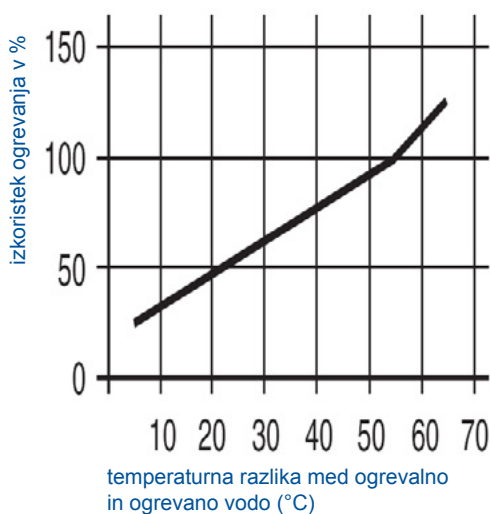


Nazivni učinki : nazivne vrednosti so izračunane na podlagi 60°C razlike med vročo ogrevalno in bazensko ogrevano vodo.

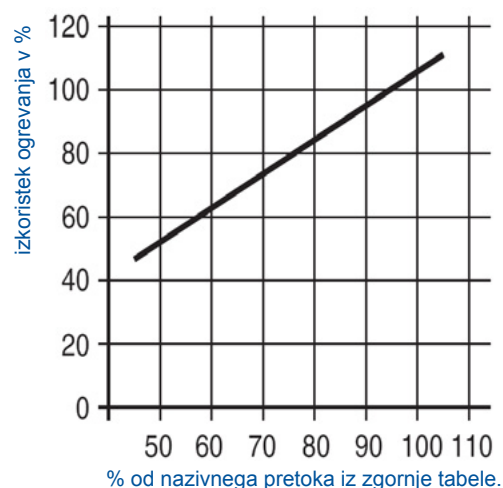
TIP	Izhodna moč		Ogrevalna voda		Ogrevana voda		Površina izmenjevalca m <sup>2</sup>
			Pretok	Padec pritiska	Pretok	Padec pritiska	
	kW	Btu*/h	l/min	bar	l/min	bar	
OVB 70	20	70 000	25	0,07	170	0,09	0,25
OVB 130	38	130 000	27	0,08	200	0,11	0,34
OVB 180	53	180 000	30	0,02	210	0,07	0,44
OVB 250	73	250 000	35	0,04	270	0,12	0,63
OVB 300	88	300 000	40	0,06	300	0,17	0,84
OVB 500	145	500 000	55	0,09	360	0,22	1,56
OVB 1000	293	1 000 000	95	0,16	705	0,29	1,97

\*1 Btu = 0.000293072579 kW/h

Korekcija izkoristka glede na temperaturno razliko obeh vodov.



Korekcija izkoristka glede na pretok



Material izmenjevalcev : nerjaveče jeklo AISI 316L odporno na agresivno vodo

Max. temperatura : 208°C

max. tlak : 17,2 bara

Pri izbiri pravega toplotnega izmenjevalca upoštevamo dejstvo : manjša kot je razlika med ogrevalno in ogrevano vodo, večji toplotni izmenjevalec potrebujemo.

Stotinka d.o.o.

Kolodvorska ulica 25a  
2310 Slovenska Bistrica  
Tel: 00386-2-80-50-430

www.stotinka.si  
info@stotinka.si  
Fax: 00386-2-80-50-436

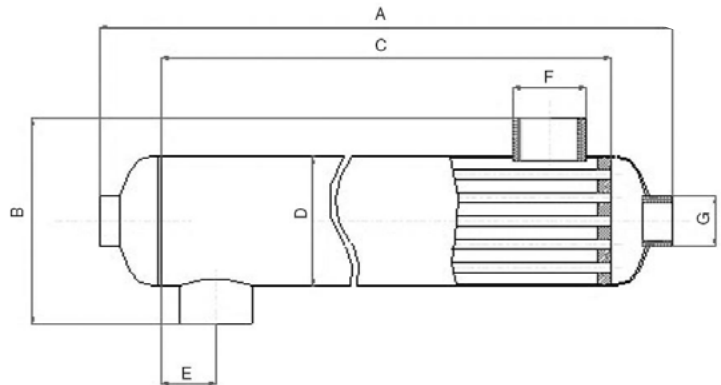
Reg. na sodišču v Mariboru SRG: 94/06260.  
Osnovni kapita: 20.239,30€, MŠ 5772788.  
ID številka za DDV: SI35018291.

TTR 04430-0000420706 pri Nova KBM d.d.  
Podjetje zastopa: Darko Rojs, oec.

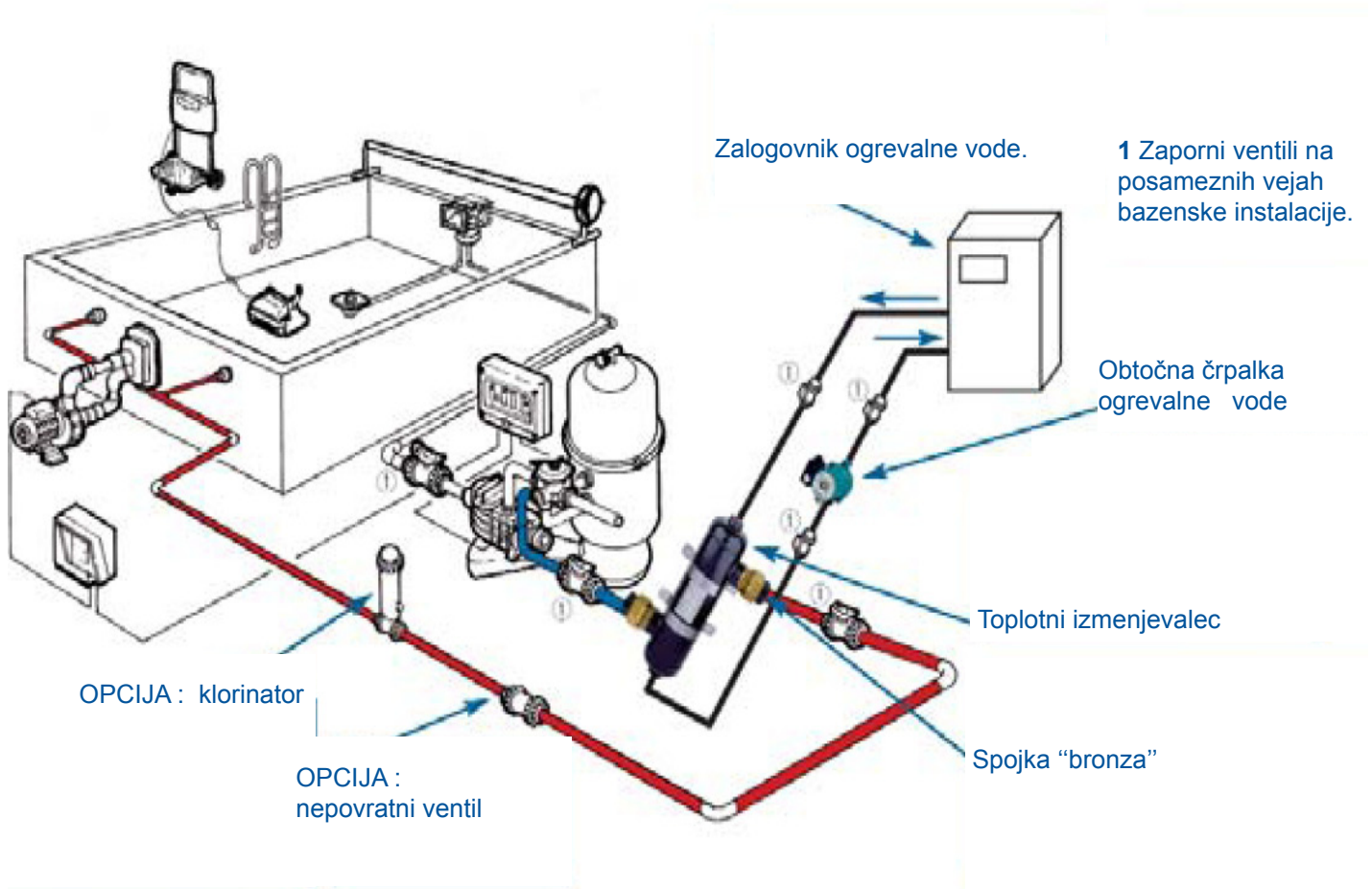
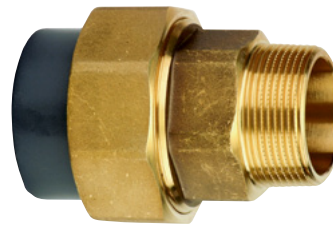
# Toplotni izmenjevalci

Tabela z dimenzijami posameznih izmenjevalcev :

Tip	A	B	C	D	E	F	G	
OVB	mm						priklop vode-v colah	
70	402	122	250	80	37,7	1 <sup>1/2</sup>	3/4	
130	502	122	300	80	69,5	1 <sup>1/2</sup>	3/4	
180	386	143,6	280	101,6	41,5	1 <sup>1/2</sup>	1	
250	512	143,6	406	101,6	41,5	1 <sup>1/2</sup>	1	
300	646	143,6	540	101,6	41,5	1 <sup>1/2</sup>	1	
500	1106	143,6	1000	101,6	58	1 <sup>1/2</sup>	1 <sup>1/2</sup>	
1000	969	223	794	139,7	100	2	2	



Na priključek F in njegov dimenzijsko enak priključek na drugi strani, pride montirana posebna spojka "bronza", ki služi za prehod iz kovinske, na PVC bazensko cevno instalacijo. Priključek G in njegov dimenzijsko enak priključek na drugi strani služi za priklop ogrevalne vode iz zalogovnika.



\*Shema vezave toplotnega izmenjevalca v povratni vod bazenske filtracije.