

PREGLED IZDELKOV



**herrmann**  
OLJNI IN PLINSKI GORILNIKI

# PODJETJE HER SE



Servisna služba



Izobraževanje kupcev



## KOMPETENCE & KVALITETA

Dolgoletne izkušnje izdelave oljnih in plinskih gorilnikov nam dajejo možnost ponuditi kupcu ekonomično, tehnično in ekološko najbolj sprejemljivo rešitev.

Standardi visoke kvalitete naših izdelkov se izvajajo na podlagi dokumentiranega sistema kvalitete v skladu s standardom DIN EN ISO 9000:2000.



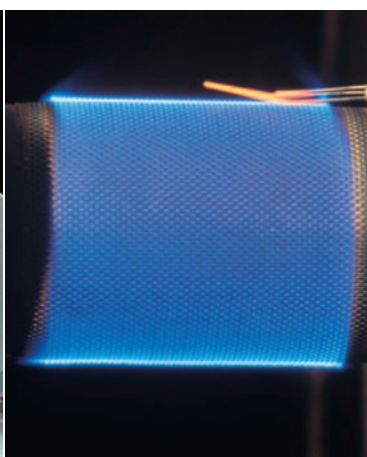
Sejem ISH Frankfurt, Nemčija

# RMANN PREDSTAVI

## SERVIS & INOVACIJE



Tridimenzionalno CAD načrtovanje



Razvojni projekt: Patentiran ploskovni oljni gorilnik (Free-Mix®)

Kompetentno svetovanje, tehnična podpora na licu mesta in prilagojena izobraževanja formirajo osnovo za svetovalni koncept.

Uporaba najmodernejših razvojnih orodij, kot so 3D-CAD in hitre prototipne tehnike, omogočajo trajno izboljševanje naših produktov in opazno krajšajo čas razvoja.

V razvojnih projektih iščemo inovativne rešitve za izdelke jutrišnjega dne. Primer tega je patentiranje in izvedba ploskovnega oljnega gorilnika (Free-Mix®).



Končna kontrola gorilnikov



Sestava gorilnikov nižjih moči



Projektni sestanek



# OLJNI GORILNIKI

---



Stran 6 - 19



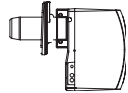
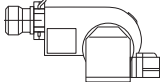
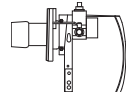
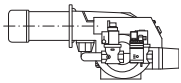
# PLINSKI GORILNIKI

---



Stran 20 - 26

# PROGRAM GORILNIKOV

MOČ GORILNIKA V kW	
<b>Oljni gorilniki</b>	
HL 40 ELV-S	16 - 35
HL 60 A/B	16 - 65
HL 60 E/F-S	16 - 65
HL 60 G/I/K-S	12 - 32
HL 60 N/P-S	31 - 45
HL 120 A-S/B	47 - 140
HL 120 C/D/E-S	30 - 60
HLZ 120 A-S/B	47 - 140
HL 150 A/B	47 - 200
HLZ 150 A/B	47 - 200
HLZ 250 A/B	107 - 355
HLZ 390 AL	115 - 420
HLZ 540 AL	160 - 560
	
HLZ 950 AL	320 - 1065
	
<b>Plinski gorilniki</b>	
HGZ/M 60s	10 - 44
HG 50 A/B	15 - 65
HGZ 120 A-S	50 - 120
HGZ 390 AL-E-S	65 - 260
HGZ 540 AL-E-S	132 - 490
	
HGZ 500 L-E	160 - 800
HGZ 800 L-E	300 - 1200
	

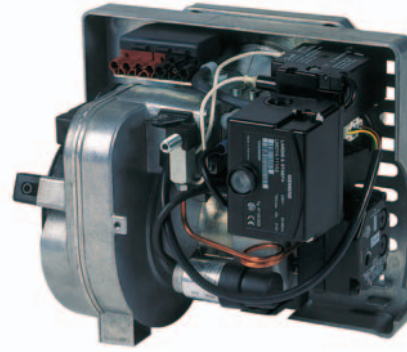
## TIPSKA OZNAKA

Oljni gorilniki	Plinski gorilniki
<p>HLZ XXX XLV.X-S</p> <ul style="list-style-type: none"> <li>└─ Certificirano po RAL-UZ 9 (modri angel)</li> <li>└─ Velikost koleščka ventilatorja (1, 2)</li> <li>└─ Predgretje olja</li> <li>└─ Zračna loputa</li> <li>└─ Mešalna enota (A, B, C, D, E, F, G, I, K, N, P)</li> <li>└─ Serija tipa gorilnika</li> <li>└─ Način delovanja (brez: enostopenjsko, Z: dvostopenjsko, M: modulirano)</li> <li>└─ Oljni gorilnik za olje EL kvalitete</li> <li>└─ Herrmann</li> </ul>	<p>HGZ XXX XL.X-X-S</p> <ul style="list-style-type: none"> <li>└─ Certificirano po RAL-UZ 80 (modri angel)</li> <li>└─ Vrsta plina (E: naravni plin, F: utekočinjen plin, S: mestni plin)</li> <li>└─ Velikost koleščka ventilatorja (1, 2)</li> <li>└─ Zračna loputa</li> <li>└─ Mešalna enota (A, B)</li> <li>└─ Serija tipa gorilnika</li> <li>└─ Način delovanja (brez: enostopenjsko, Z: dvostopenjsko, M: modulirano)</li> <li>└─ Plinski gorilnik</li> <li>└─ Herrmann</li> </ul>



**hermann**  
OLJNI IN PLINSKI GORILNIKI

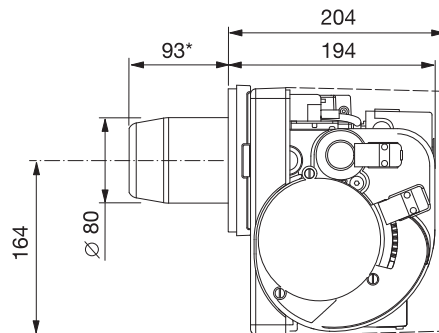
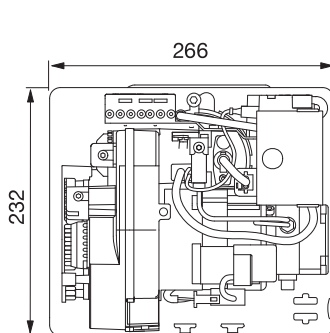
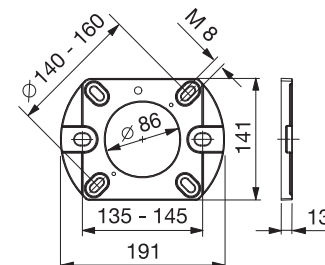
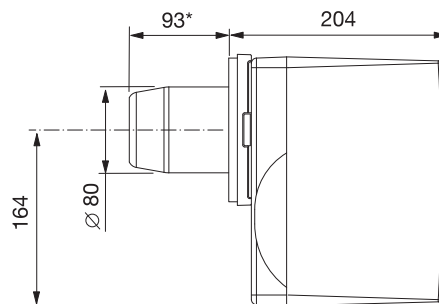
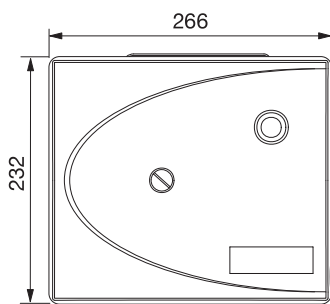
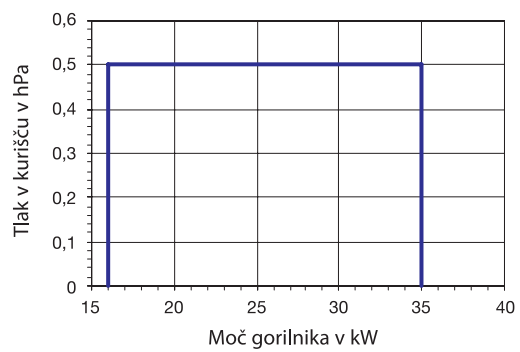
# Nizkoemisivni NOx oljni gorilnik HL 40 ELV-S



Tip	Pretok goriva	Moč gorilnika	Regulacija	Šifra
HL 40 ELV-S	1,3 - 3,0 kg/h	16 - 35 kW	1 stopnja	5900

- Mešalna enota z nizkimi emisijami NOx, gorilnik zadostuje zahtevam modri angel
- Mikroprocesorski nadzor izgorevanja
- Avtomatska zračna loputa
- Ventilator z močnejšim podpihom
- Avtomatska vžigalna enota
- LE-sistem za zmanjšano emisijo izpusta ob zagonu in izklopu
- Fotouporovna celica za nadzor gorenja

HL 40 ELV-S



\* druge dimenzije na zahtevo

Velikost - zapakirano (D/Š/V):

315 x 285 x 380

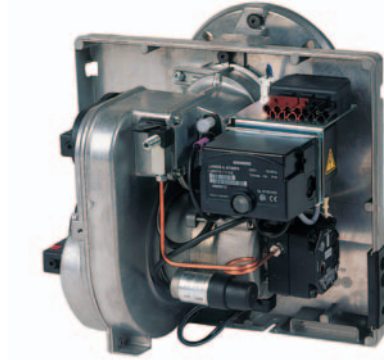
Masa: 10,5 kg

Vse dimenzije v mm



**herrmann**  
OLJNI IN PLINSKI GORILNIKI

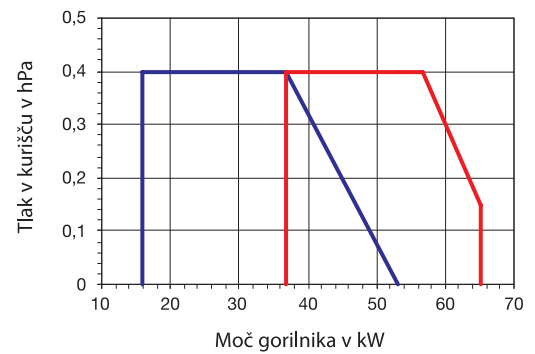
## Rumenoplamenski oljni gorilnik HL 60 A/B



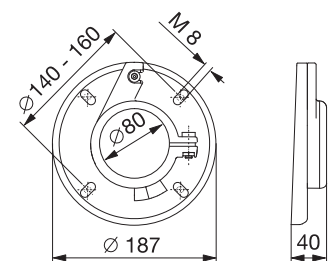
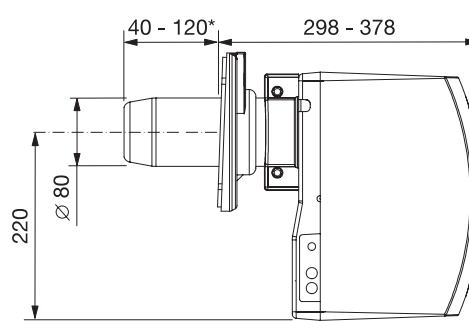
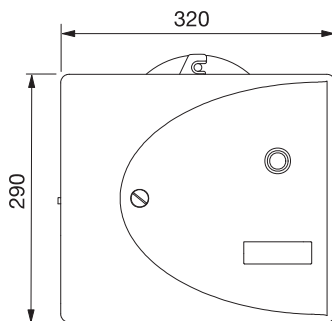
Tip	Pretok goriva	Moč gorilnika	Regulacija	Šifra
HL 60 AL.2	1,3 - 4,5 kg/h	16 - 53 kW	1 stopnja	5813
HL 60 ALV.2	1,3 - 4,5 kg/h	16 - 53 kW	1 stopnja	5801
HL 60 BL.2	3,1 - 5,5 kg/h	37 - 65 kW	1 stopnja	5814
HL 60 BLV.2	3,1 - 5,5 kg/h	37 - 65 kW	1 stopnja	5802

- Avtomatska zračna loputa
- Ventilator z močnejšim podpihom
- Mikroprocesorski nadzor izgorevanja
- Avtomatska vžigalna enota
- Fotoprovorna celica za nadzor gorenja

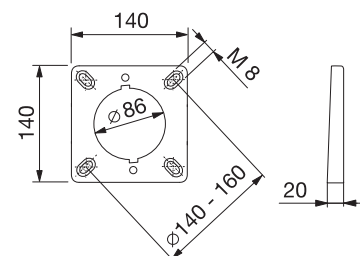
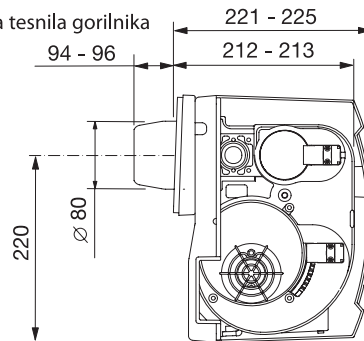
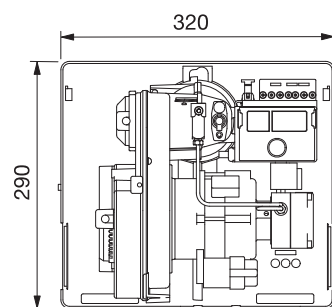
HL 60 AL. HL 60 BL.



Prirobница gorilnika



Prirobnica tesnila gorilnika



\* druge dimenzije na zahtevo

Velikost - zapakirano (D/Š/V):

370 x 350 x 485

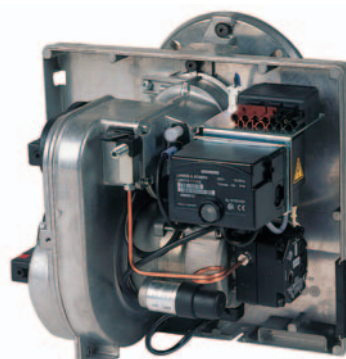
Masa: 13,5 kg

Vse dimenzije v mm



**herrmann**  
OLJNI IN PLINSKI GORILNIKI

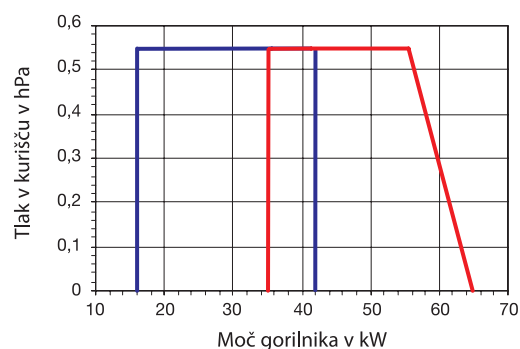
## Nizkoemisivni NOx oljni gorilnik HL 60 E/F-S



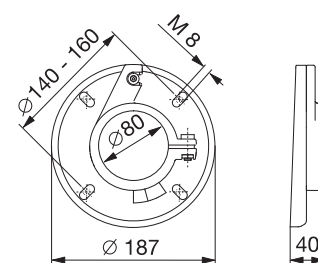
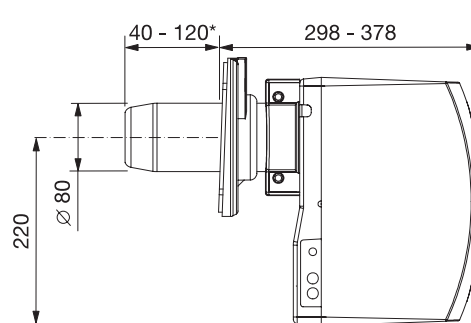
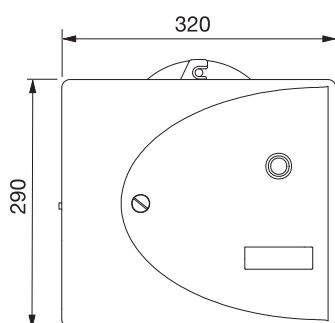
Tip	Pretok goriva	Moč gorilnika	Regulacija	Šifra
HL 60 ELV.2-S	1,3 - 3,5 kg/h	16 - 42 kW	1 stopnja	5803
HL 60 FLV.2-S	3,0 - 5,5 kg/h	35 - 65 kW	1 stopnja	5810

- Mešalna enota z nizkimi emisijami NOx, gorilnik zadostuje zahtevam modri angel
- Mikroprocesorski nadzor izgorevanja
- Avtomatska zračna loputa
- Ventilator z močnejšim podpihom
- Avtomatska vžigalna enota
- LE-sistem za zmanjšano emisijo izpusta ob zagonu in izklopu
- Fotouporovna celica za nadzor gorenja

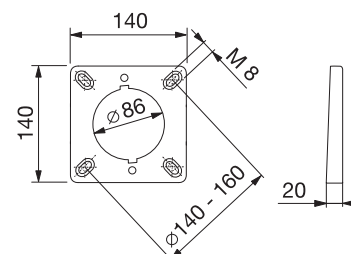
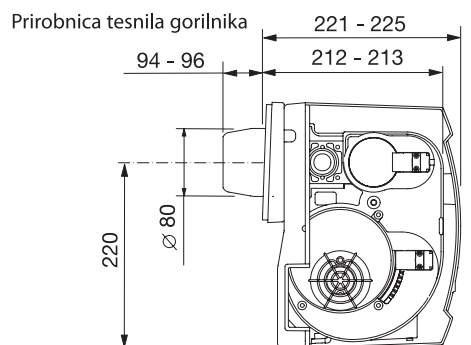
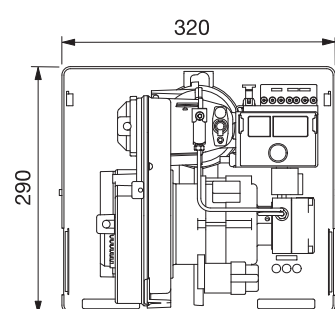
HL 60 ELV.2-S HL 60 FLV.2-S



Prirobnica gorilnika



Prirobnica tesnila gorilnika



\* druge dimenzije na zahtevo

Velikost - zapakirano (D/Š/V):

370 x 350 x 485

Masa: 13,5 kg

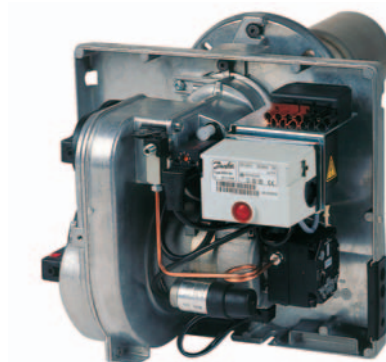
Vse dimenzije v mm





**hermann**  
OLJNI IN PLINSKI GORILNIKI

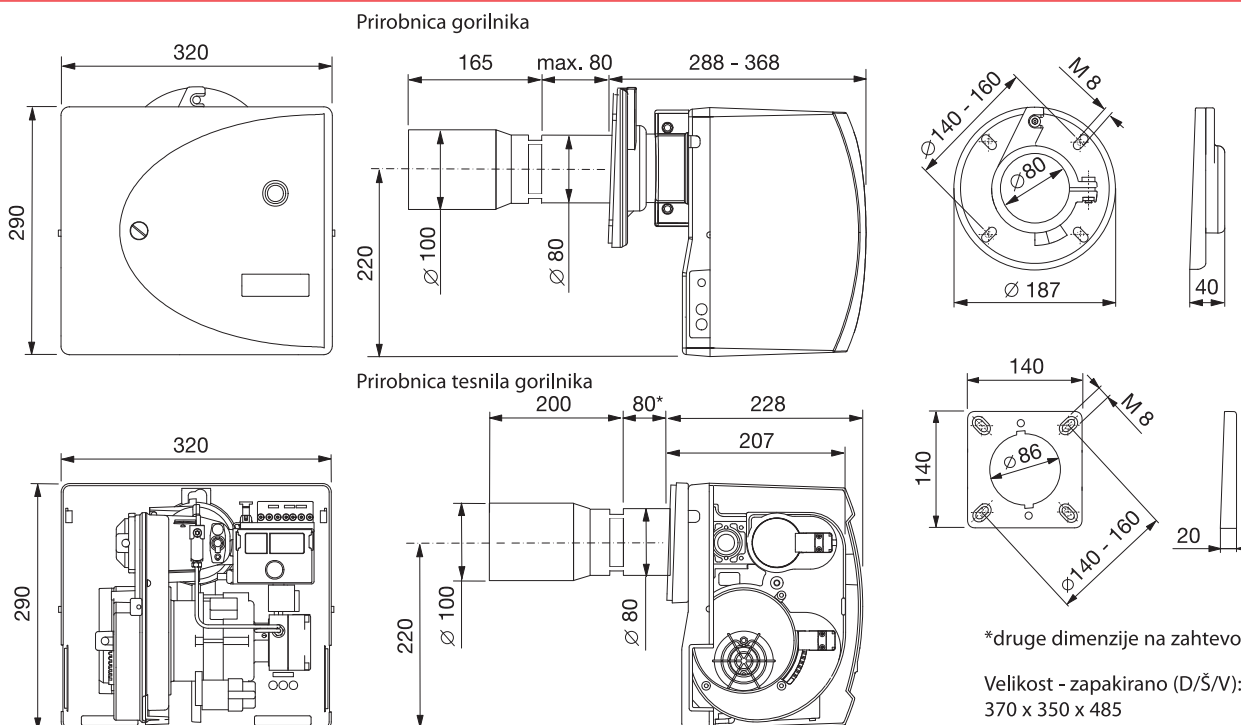
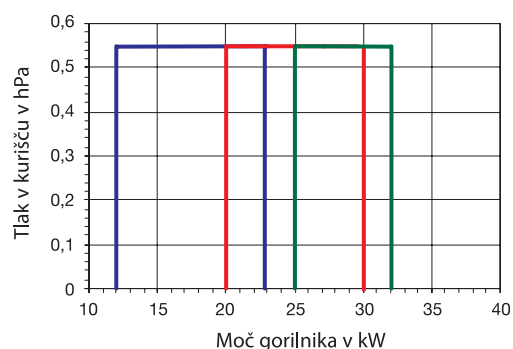
# Modroplamenski oljni gorilnik HL 60 G/I/K-S



Tip	Pretok goriva	Moč gorilnika	Regulacija	Šifra
HL 60 GLV.2-S	1,0 - 1,9 kg/h	12 - 23 kW	1 stopnja	5809
HL 60 ILV.2-S	1,7 - 2,5 kg/h	20 - 30 kW	1 stopnja	5811
HL 60 KLV.2-S	2,2 - 2,7 kg/h	25 - 32 kW	1 stopnja	5812

- Gorilnik z modrim plamenom
- Mešalna enota z nizkimi emisijami NOx, gorilnik zadostuje zahtevam modri angel
- Avtomatska zračna loputa
- Ventilator z močnejšim podpihom
- Avtomatska vžigalna enota
- LE-sistem za zmanjšano emisijo izpusta ob zagonu in izklopu
- Infrardeči detektor (IRD) za nadzor plamena

HL 60 GLV.2-S HL 60 ILV.2-S HL 60 KLV.2-S



\*druge dimenzije na zahtevo

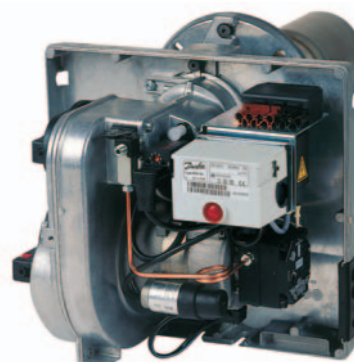
Velikost - zapakirano (D/Š/V):  
370 x 350 x 485  
Masa: 14,5 kg

Vse dimenzije v mm



**herrmann**  
OLJNI IN PLINSKI GORILNIKI

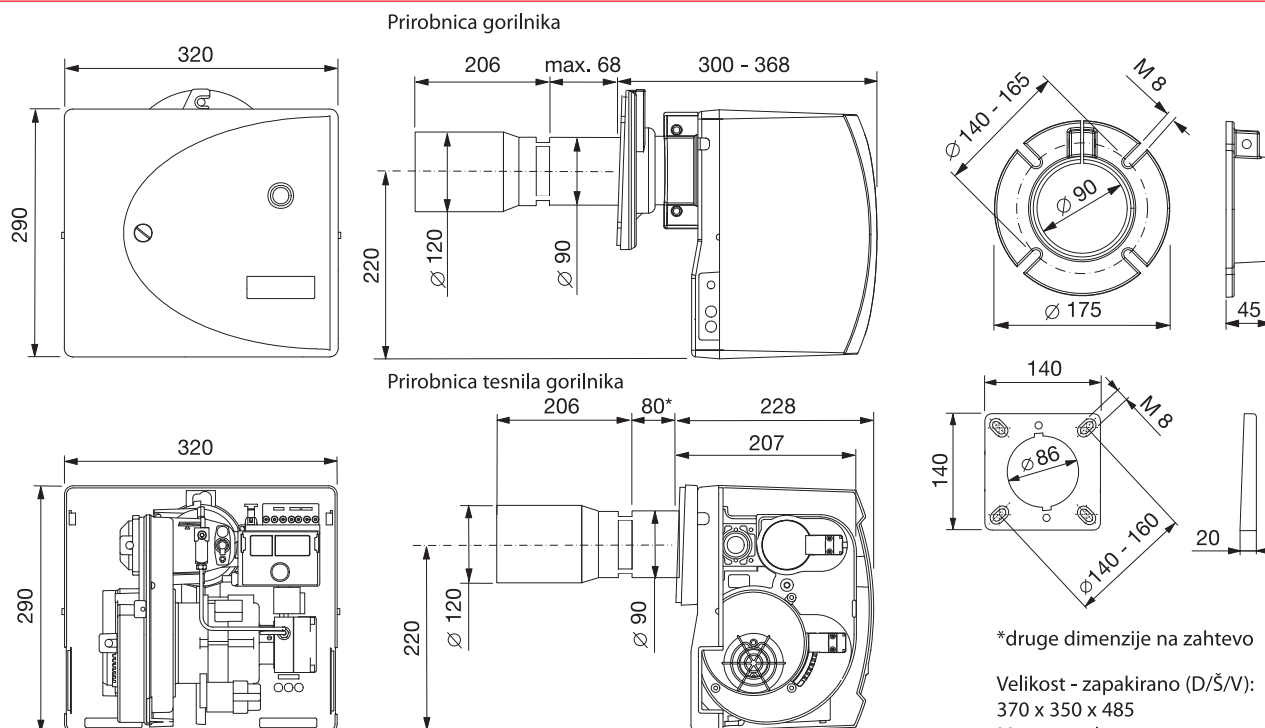
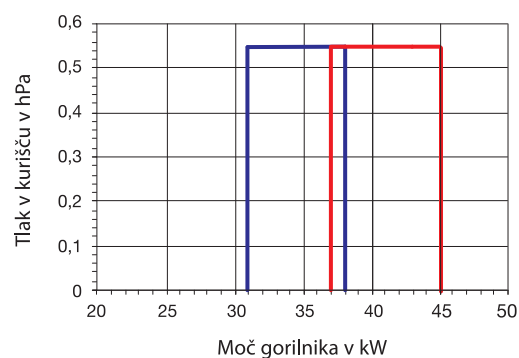
## Modroplamenski oljni gorilnik HL 60 N/P-S



Tip	Pretok goriva	Moč gorilnika	Regulacija	Šifra
HL 60 NLV.2-S	2,6 - 3,2 kg/h	31 - 38 kW	1 stopnja	5815
HL 60 PLV.2-S	3,1 - 3,8 kg/h	37 - 45 kW	1 stopnja	5816

- Gorilnik z modrim plamenom
- Mešalna enota z nizkimi emisijami NOx, gorilnik zadostuje zahtevam modri angel
- Avtomatska zračna loputa
- Ventilator z močnejšim podpihom
- Avtomatska vžigalna enota
- LE-sistem za zmanjšano emisijo izpusta ob zagonu in izklopu
- Infrardeči detektor (IRD) za nadzor plamena

HL 60 NLV.2-S HL 60 PLV.2-S



Vse dimenzije v mm

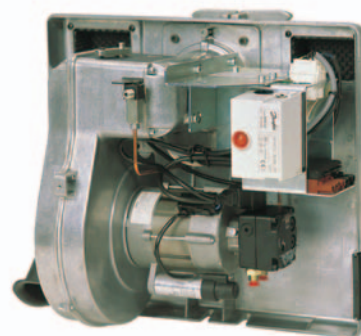


**hermann**  
OLJNI IN PLINSKI GORILNIKI

## Nizkoemisivni NOx oljni gorilnik HL 120 A-S/B



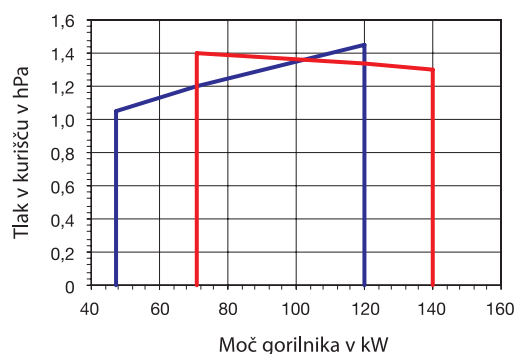
HL 120 A-S  
HL 120 AV-S



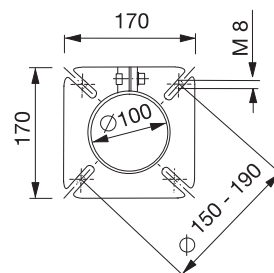
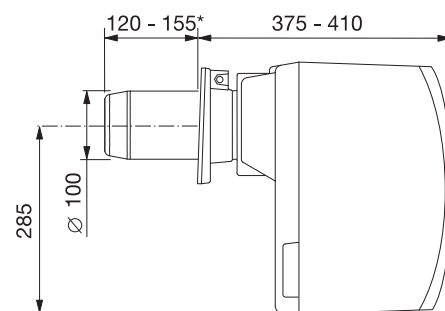
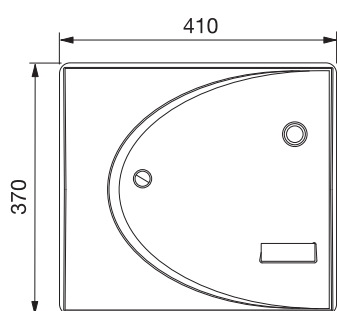
Tip	Pretok goriva	Moč gorilnika	Regulacija	Šifra
HL 120 A-S	4,0 - 10,0 kg/h	47 - 120 kW	1 stopnja	5600
HL 120 AV-S	4,0 - 10,0 kg/h	47 - 120 kW	1 stopnja	5610
HL 120 B	6,0 - 12,0 kg/h	71 - 140 kW	1 stopnja	5601
HL 120 BV	6,0 - 12,0 kg/h	71 - 140 kW	1 stopnja	5611

- HL 120 A-S: mešalna enota z nizkimi emisijami NOx, gorilnik zadostuje zahtevam modri angel
- Ventilator z močnejšim podpihom
- Avtomatska zračna loputa s servomotorjem opcijsko
- Avtomatska vžigalna enota
- Fotoproporna celica za nadzor gorenja
- LE-sistem za zmanjšano emisijo izpusta ob zagonu in izklopu

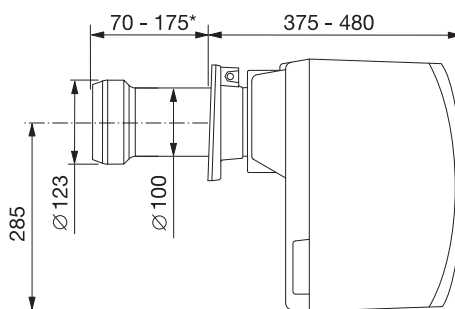
HL 120 A..-S HL 120 B..



HL 120 A.-S



HL 120 B.



\*druge dimenzije na zahtevo

Velikost - zapakirano (D/Š/V):

425 x 485 x 595

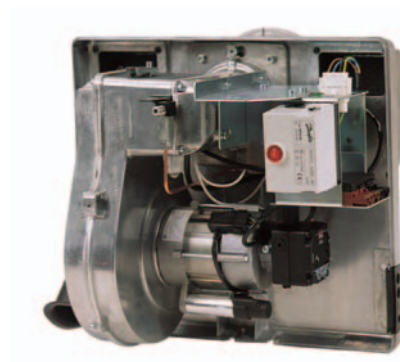
Masa: 20,5 kg

Vse dimenzije v mm



**herrmann**  
OLJNI IN PLINSKI GORILNIKI

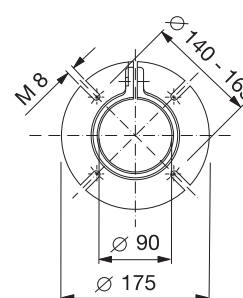
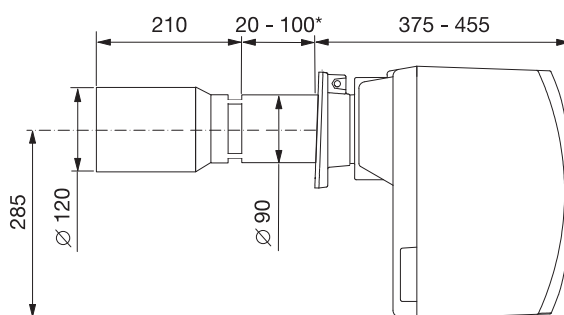
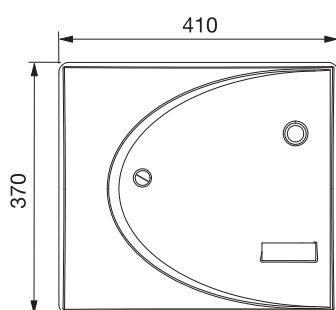
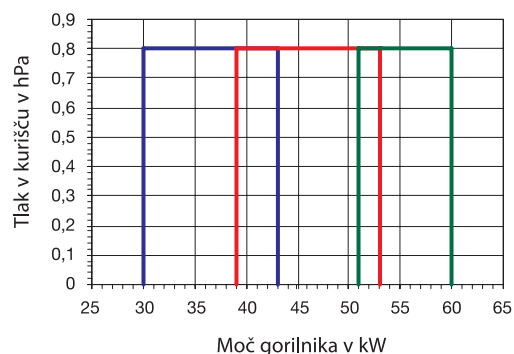
## Modroplamenski oljni gorilnik HL 120 C/D/E-S



Tip	Pretok goriva	Moč gorilnika	Regulacija	Šifra
HL 120 CLV-S	2,5 - 3,6 kg/h	30 - 43 kW	1 stopnja	5612
HL 120 DLV-S	3,3 - 4,5 kg/h	39 - 53 kW	1 stopnja	5613
HL 120 ELV-S	4,3 - 5,1 kg/h	51 - 60 kW	1 stopnja	5614

- Gorilnik z modrim plamenom
- Mešalna enota z nizkimi emisijami NOx, gorilnik zadostuje zahtevam modri angel
- Avtomatska zračna loputa
- Ventilator z močnejšim podpihom
- Avtomatska vžigalna enota
- LE-sistem za zmanjšano emisijo izpusta ob zagonu in izklopu
- Infrardeči detektor (IRD) za nadzor plamena

HL 120 CLV-S HL 120 DLV-S HL 120 ELV-S



\*druge dimenzije na zahtevo

Velikost - zapakirano (D/Š/V):  
425 x 485 x 595  
Masa: 21 kg

Vse dimenzije v mm

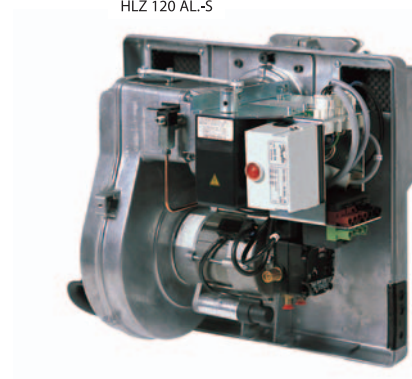


**hermann**  
OLJNI IN PLINSKI GORILNIKI

# Nizkoemisivni NOx oljni gorilnik HLZ 120 A-S/B



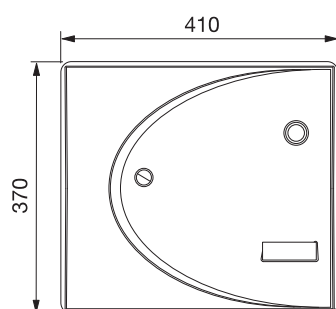
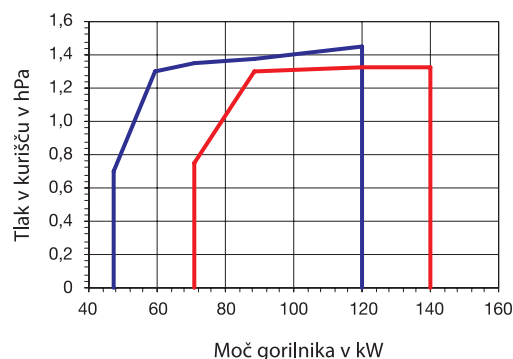
HLZ 120 AL-S



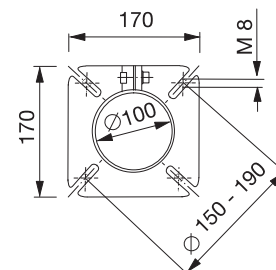
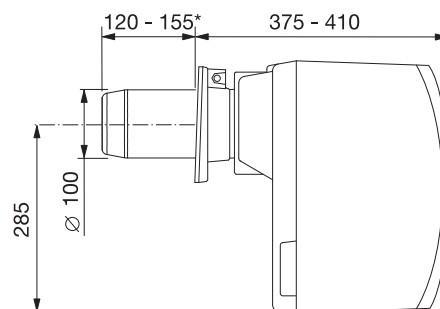
Tip	Pretok goriva	Moč gorilnika	Regulacija	Šifra
HLZ 120 AL-S	4,0 - 10,0 kg/h	47 - 120 kW	2 stopnji	5602
HLZ 120 ALV-S	4,0 - 10,0 kg/h	47 - 120 kW	2 stopnji	5608
HLZ 120 BL	6,0 - 12,0 kg/h	71 - 140 kW	2 stopnji	5603
HLZ 120 BLV	6,0 - 12,0 kg/h	71 - 140 kW	2 stopnji	5609

- HLZ 120 A-S: mešalna enota z nizkimi emisijami NOx, gorilnik zadostuje zahtevam modri angel
- Avtomatska zračna loputa s servomotorjem
- Ventilator z močnejšim podpihom
- Avtomatska vžigalna enota
- Dvostopenjski način delovanja
- Fotouporovna celica za nadzor gorenja

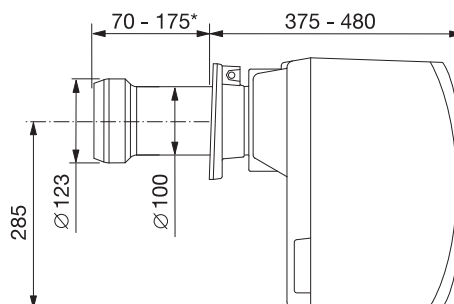
HLZ 120 AL-S HLZ 120 BL



HLZ 120 A..-S



HLZ 120 B..



\*druge dimenzije na zahtevo

Velikost - zapakirano:  
425 x 485 x 595  
Masa: 21,5 kg

Vse dimenzije v mm

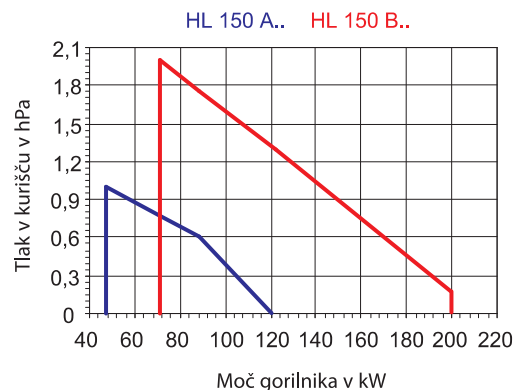


**herrmann**  
OLJNI IN PLINSKI GORILNIKI

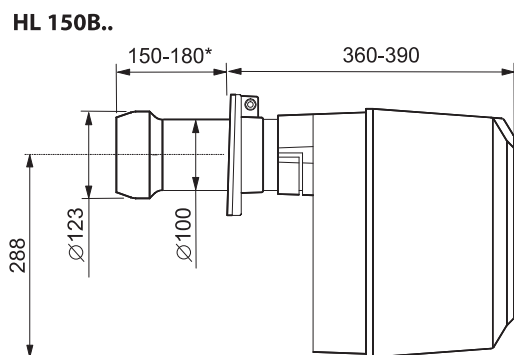
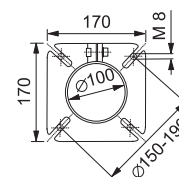
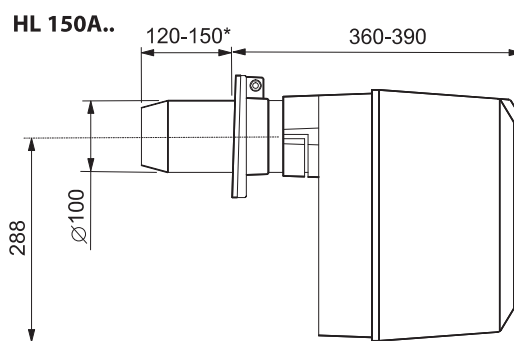
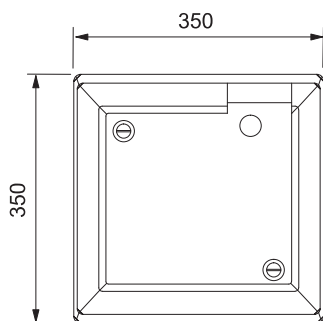
# Rumenoplamenski oljni gorilnik HL 150 A/B



Tip	Pretok goriva	Moč gorilnika	Regulacija	Šifra
HL 150 A	4,0 - 10,0 kg/h	47 - 120 kW	1 stopnja	5300
HL 150 AL	4,0 - 10,0 kg/h	47 - 120 kW	1 stopnja	5305
HL 150 AV	4,0 - 10,0 kg/h	47 - 120 kW	1 stopnja	5304
HL 150 ALV	4,0 - 10,0 kg/h	47 - 120 kW	1 stopnja	5306
HL 150 B	6,0 - 17,0 kg/h	71 - 200 kW	1 stopnja	5301
HL 150 BL	6,0 - 17,0 kg/h	71 - 200 kW	1 stopnja	5311
HL 150 BV	6,0 - 17,0 kg/h	71 - 200 kW	1 stopnja	5307
HL 150 BLV	6,0 - 17,0 kg/h	71 - 200 kW	1 stopnja	5308



- Avtomatska zračna loputa s servomotorjem (opcija)
- Fotouporovna celica za nadzor gorenja



\*druge dimenzije na zahtevo

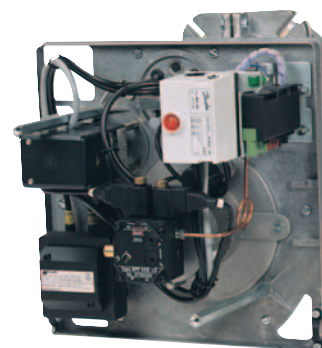
Velikost - zapakirano (D/Š/V):  
400 x 420 x 600  
Masa: 19,5 kg

Vse dimenzije v mm



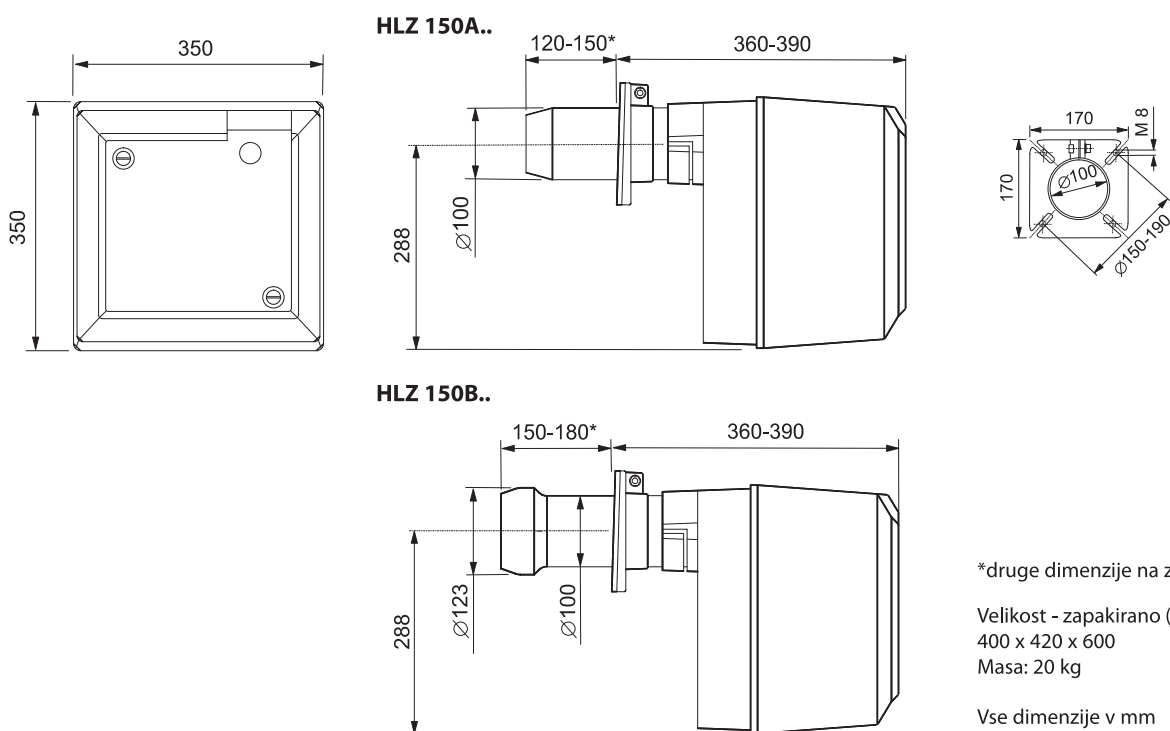
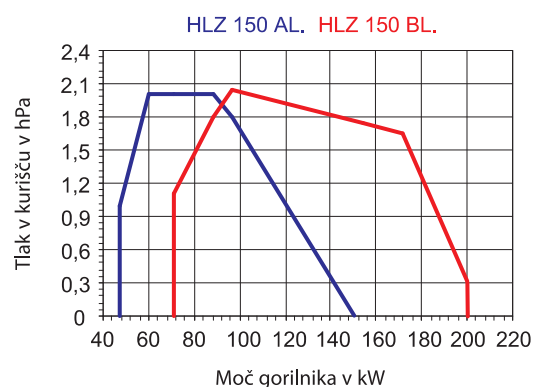
**herrmann**  
OLJNI IN PLINSKI GORILNIKI

## Rumenoplamenski oljni gorilnik HLZ 150 A/B



Tip	Pretok goriva	Moč gorilnika	Regulacija	Šifra
HLZ 150 AL	4,0 - 13,0 kg/h	47 - 150 kW	2 stopnji	5302
HLZ 150 ALV-S	4,0 - 13,0 kg/h	47 - 150 kW	2 stopnji	5309
HLZ 150 BL	6,0 - 17,0 kg/h	71 - 200 kW	2 stopnji	5303
HLZ 150 BLV	6,0 - 17,0 kg/h	71 - 200 kW	2 stopnji	5310

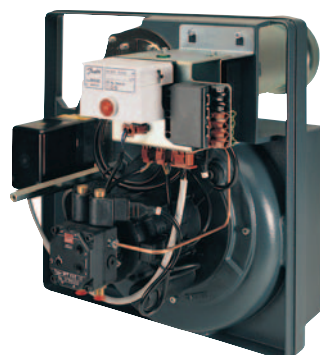
- Avtomatska zračna loputa s servomotorjem
- Dvostopenjski način delovanja, črpalka, ki deluje na dveh različnih tlakih
- Fotoporovna celica za nadzor gorenja





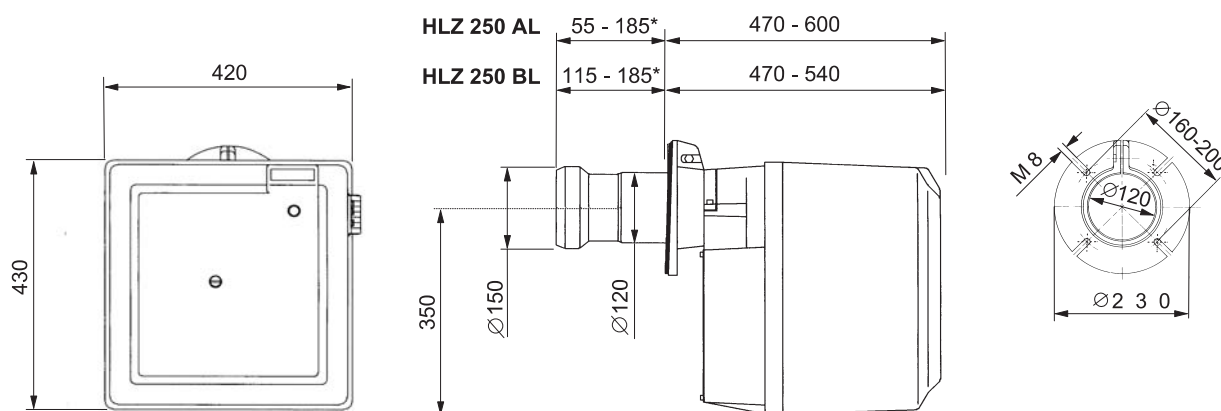
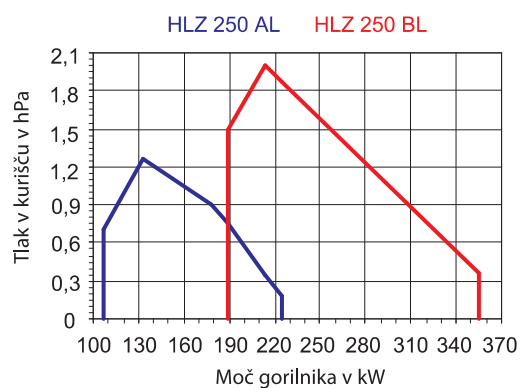
**herrmann**  
OLJNI IN PLINSKI GORILNIKI

## Rumenoplamenski oljni gorilnik HLZ 250 A/B



Tip	Pretok goriva	Moč gorilnika	Regulacija	Šifra
HLZ 250 AL	9,0 - 19,0 kg/h	107 - 225 kW	2 stopnji	5700
HLZ 250 BL	16,0 - 30,0 kg/h	190 - 355 kW	2 stopnji	5701

- Avtomatska zračna loputa s servomotorjem
- Dvostopenjski način delovanja, črpalka, ki deluje na dveh različnih tlakih
- Fotoprovorna celica za nadzor gorenja



\*druge dimenzije na zahtevo

Velikost - zapakirano (D/Š/V):  
515 x 505 x 900  
Masa: 36 kg

Vse dimenzije v mm





**hermann**  
OLJNI IN PLINSKI GORILNIKI

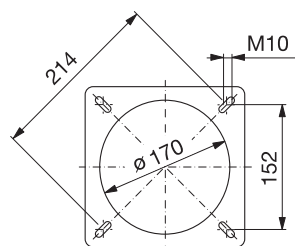
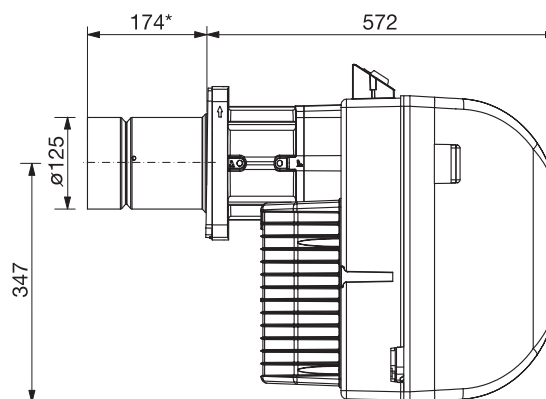
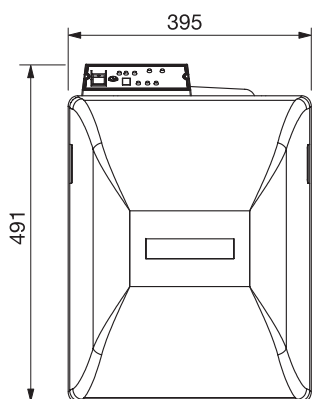
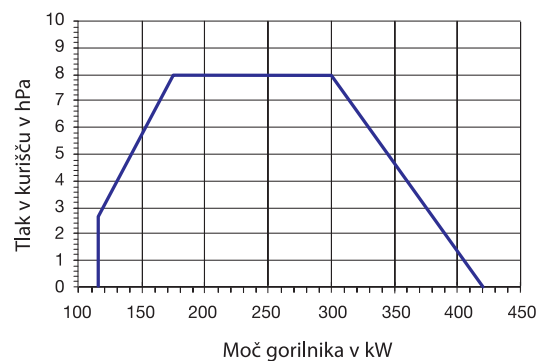
## Rumenoplamenski oljni gorilnik HLZ 390 AL



**HLZ 390 AL**

Tip	Pretok goriva	Moč gorilnika	Regulacija	Šifra
HLZ 390 AL	10,0 - 35,0 kg/h	115 - 420 kW	2 stopnji	7000

- Dvostopenjski način delovanja; sistem z dvema šobama
- Avtomatska zračna loputa s servomotorjem
- Ventilator z močnejšim podpihom
- Avtomatska vžigalna enota
- Fotouporovna celica za nadzor gorenja



\*druge dimenzije na zahtevo

Velikost - zapakirano (D/Š/V):

795 x 490 x 540

Masa: 35 kg

Vse dimenzije v mm



**herrmann**  
OLJNI IN PLINSKI GORILNIKI

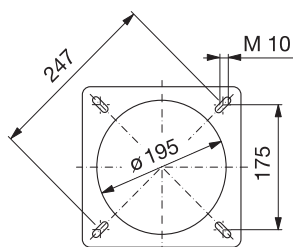
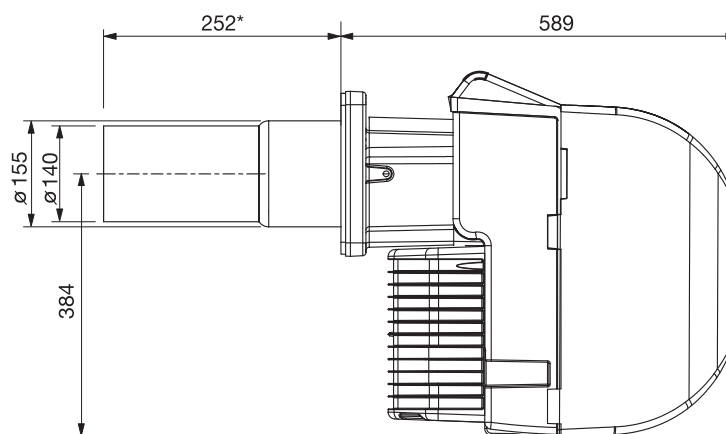
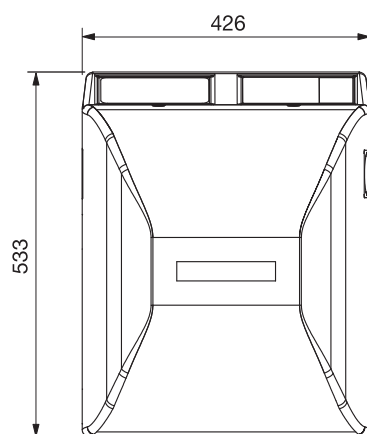
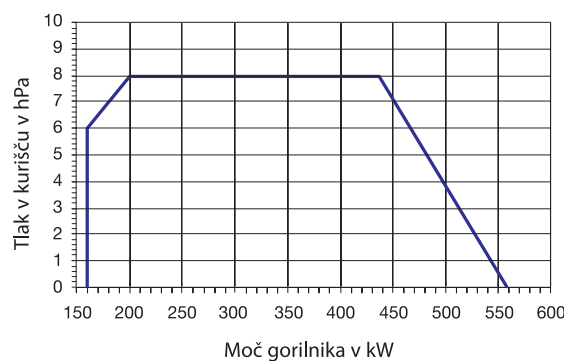
## Rumenoplamenski oljni gorilnik HLZ 540 AL



Tip	Pretok goriva	Moč gorilnika	Regulacija	Šifra
HLZ 540 AL	13,5 - 47,0 kg/h	160 - 560 kW	2 stopnji	7200

- Dvostopenjski način delovanja; sistem z dvema šobama
- Avtomatska zračna loputa s servomotorjem
- Ventilator z močnejšim podpihom
- Avtomatska vžigalna enota
- Fotouporovna celica za nadzor gorenja

**HLZ 540 AL**



\*druge dimenzije na zahtevo

Velikost - zapakirano (D/Š/V):

1050 x 550 x 760

Masa: 46 kg

Vse dimenzije v mm



**hermann**  
OLJNI IN PLINSKI GORILNIKI

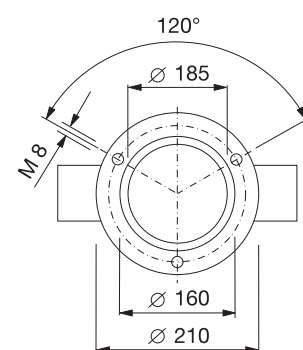
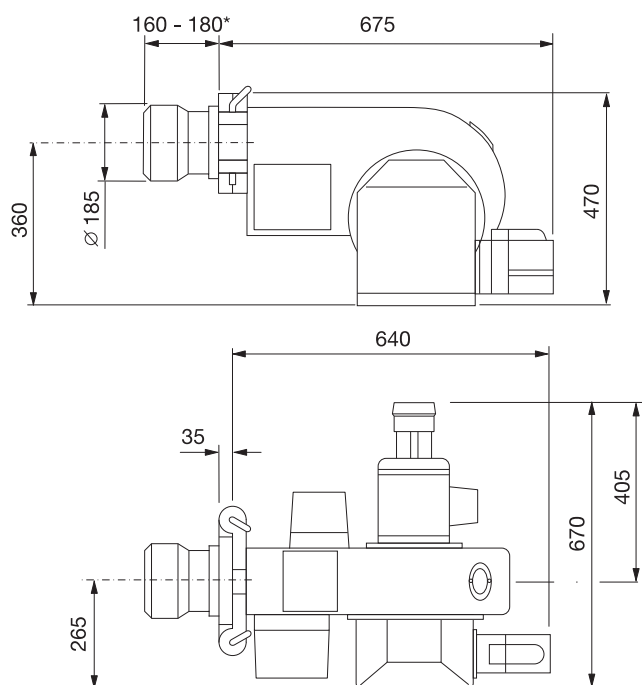
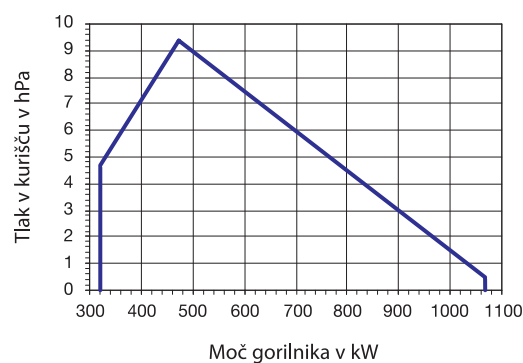
## Rumenoplamenski oljni gorilnik HLZ 950 AL



Tip	Pretok goriva	Moč gorilnika	Regulacija	Šifra.
HLZ 950 L	27,0 - 90,0 kg/h	320 - 1065 kW	2 stopnji	2300

- Dvostopenjski način delovanja; sistem z dvema šobama
- Avtomatska zračna loputa s servomotorjem
- Ventilator z močnejšim podpihom
- Avtomatska vžigalna enota
- Fotouporovna celica za nadzor gorenja
- Vrtljivo montirano ohišje gorilnika

HLZ 950 L



\* druge dimenzije na zahtevo

Velikost - zapakirano (D/Š/V):

880 x 710 x 505

Masa: 54 kg

Vse dimenzije v mm



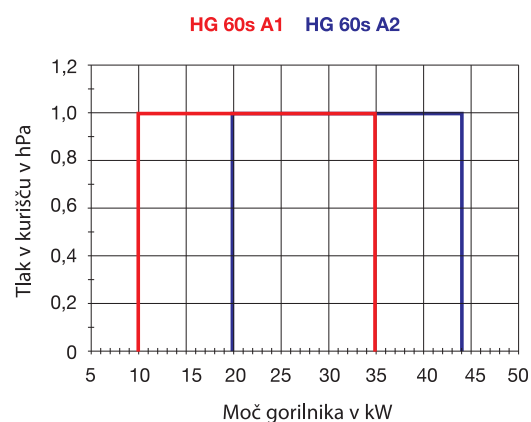
## Plinski gorilnik HGZ 60s in HGM 60s



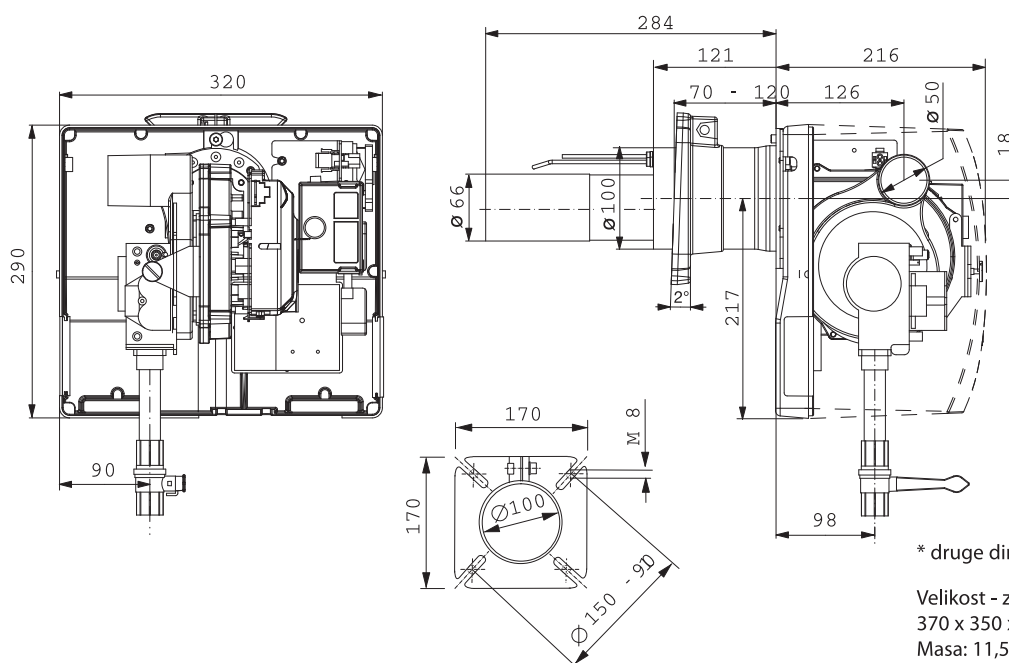
0085 BQ 0038



Tip	Vrsta plina	min. tlak	Plinski priključki	Moč gorilnika	Regulacija	Šifra
HG 60s A1-E	Zemeljski plin	20 hPa	R 1/2	10 - 35 kW	1 stopnja	3703
HG 60s A1-F	Utekočnjen plin	30 hPa	R 1/2	10 - 35 kW	1 stopnja	3704
HG 60s A2-E	Zemeljski plin	20 hPa	R 1/2	20 - 44 kW	1 stopnja	3705
HG 60s A2-F	Utekočnjen plin	30 hPa	R 1/2	20 - 44 kW	1 stopnja	3706
HGZ 60s A1-E	Zemeljski plin	20 hPa	R 1/2	10 - 35 kW	2 stopnji	3707
HGZ 60s A1-F	Utekočnjen plin	30 hPa	R 1/2	10 - 35 kW	2 stopnji	3708
HGZ 60s A2-E	Zemeljski plin	20 hPa	R 1/2	20 - 44 kW	2 stopnji	3709
HGZ 60s A2-F	Utekočnjen plin	30 hPa	R 1/2	20 - 44 kW	2 stopnji	3710
HGM 60s A1-E	Zemeljski plin	20 hPa	R 1/2	10 - 35 kW	modulacija	3711
HGM 60s A1-F	Utekočnjen plin	30 hPa	R 1/2	10 - 35 kW	modulacija	3712
HGM 60s A2-E	Zemeljski plin	20 hPa	R 1/2	20 - 44 kW	modulacija	3713
HGM 60s A2-F	Utekočnjen plin	30 hPa	R 1/2	20 - 44 kW	modulacija	3714



- Ploskovni plinski gorilnik z enostopenjsko, dvostopenjsko ali modulirano regulacijo moči in visokim izkoristkom izgorovanja
- Nizka emisija NOx, v skladu s certifikatom EN 676 (Klasse 3)
- Plinski avtomat kontroliran z mikroprocesorjem
- Ionizacijska elektroda za nadzor gorenja
- Ventilator z močnejšim podpihom
- Adapter za dovod zraka - opcijsko



\* druge dimenzije na zahtevo

Velikost - zapakirano (D/Š/V):  
370 x 350 x 550  
Masa: 11,5 kg

Vse dimenzije v mm

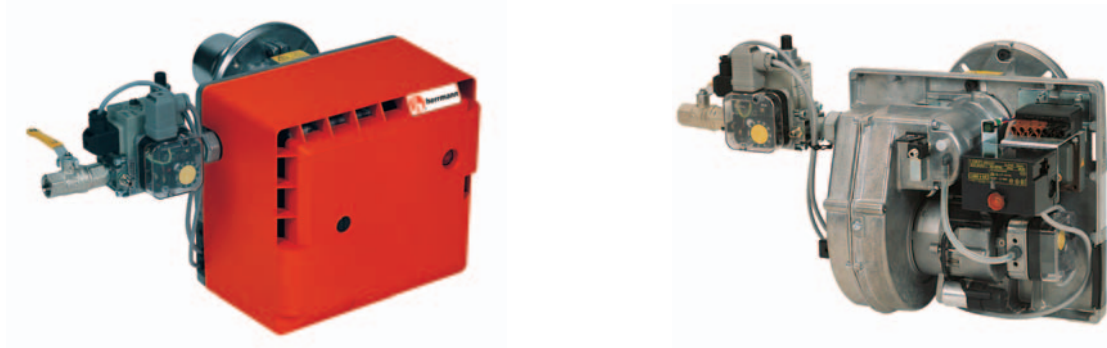


**hermann**  
OLJNI IN PLINSKI GORILNIKI



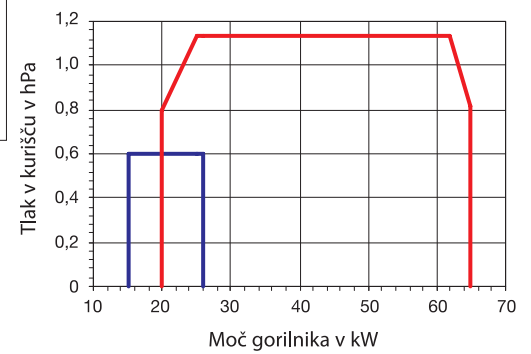
0085 AR 0096

## Plinski gorilnik HG 50 A in HG 50 B

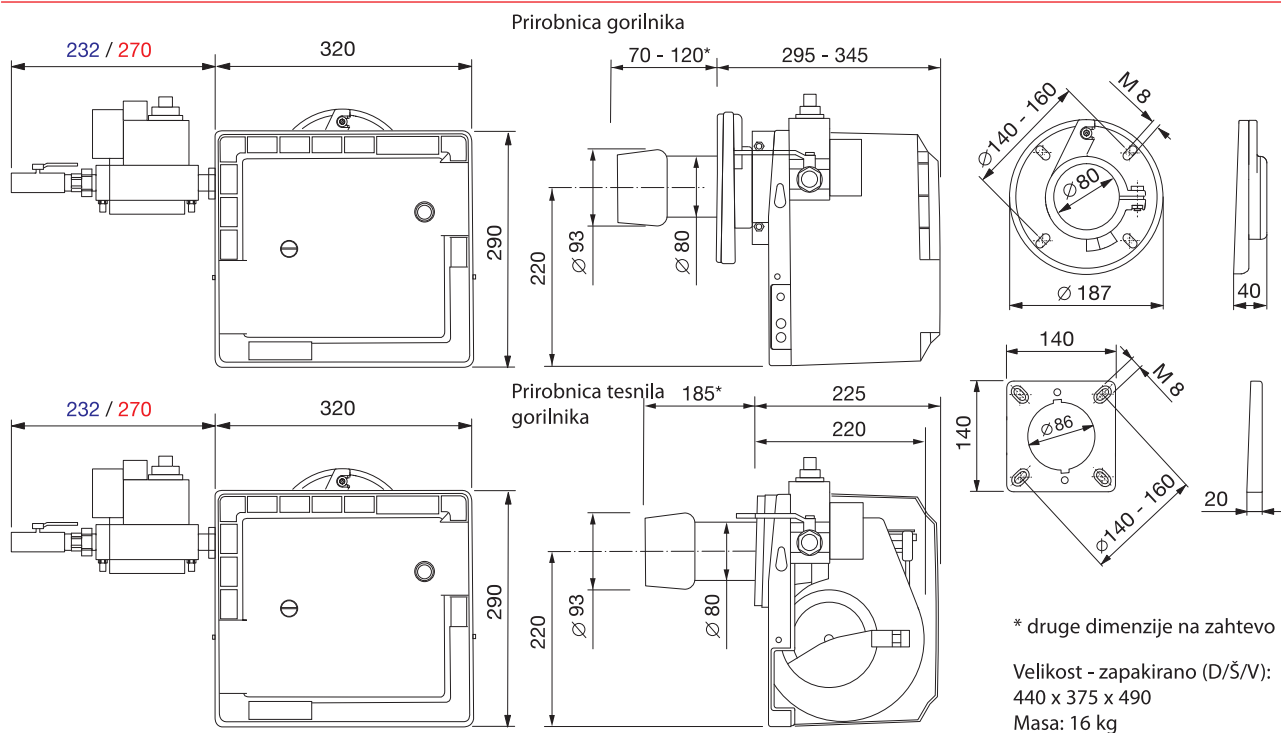


Tip	Vrsta plina	min. tlak	Plinski priključki	Moč gorilnika	Regulacija	Šifra
HG 50 AL.1-E	Zemeljski plin	20 hPa	R 1/2	15 - 26 kW	1 stopnja	3800
HG 50 BL.2-E	Zemeljski plin	20 hPa	R 1/2	20 - 65 kW	1 stopnja	3801
HG 50 AL.1-F	Utekočinen plin	50 hPa	R 1/2	15 - 26 kW	1 stopnja	3802
HG 50 AL.2-F	Utekočinen plin	50 hPa	R 1/2	20 - 65 kW	1 stopnja	3803

HG 50 AL.1-E HG 50 BL.2-E  
HG 50 AL.1-F HG 50 AL.2-F



- Ionizacijska elektroda za nadzor gorenja
- Visokozmogljiva mešalna glava



\* druge dimenzije na zahtevo

Velikost - zapakirano (D/Š/V):

440 x 375 x 490

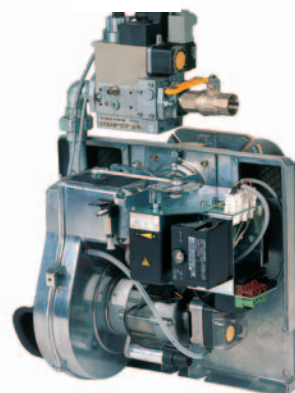
Masa: 16 kg

Vse dimenzije v mm



**herrmann**  
OLJNI IN PLINSKI GORILNIKI

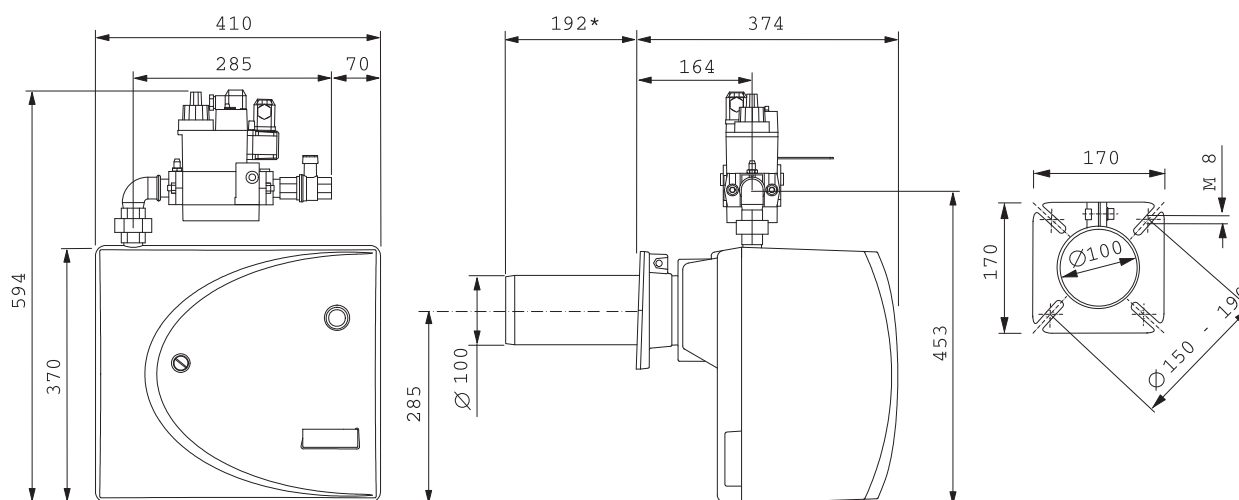
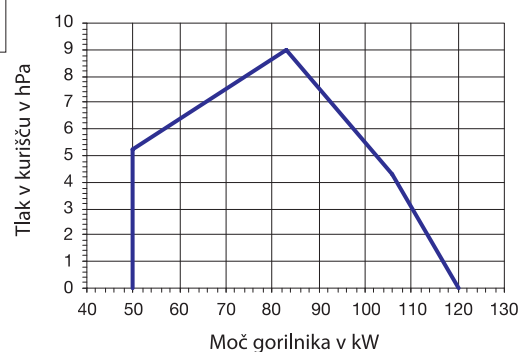
## Plinski gorilnik HGZ 120 A-S



Tip	Vrsta plina	min. tlak	Plinski priključki	Moč gorilnika	Regulacija	Šifra
HGZ 120 AL-E-S	Zemeljski plin	20 hPa	R 3/4	50 - 120 kW	2 stopnji	3900

- Nizka emisija NOx, gorilnik zadostuje zahtevam modri angel
- Plinski avtomat kontroliran z mikroprocesorjem
- Avtomatska zračna loputa s servomotorjem
- Ventilator z močnejšim podpihom
- Ionizacijska elektroda za nadzor gorenja
- Dvostopenjsko delovanje (mehanska povezava plin/zrak)

HGZ 120 AL-E-S



\* druge dimenzije na zahtevo

Velikost - zapakirano (D/Š/V):

425 x 485 x 595

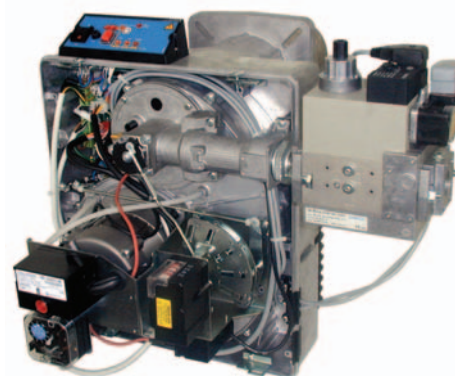
Masa: 27,5 kg

Vse dimenzije v mm



hermann  
OLJNI IN PLINSKI GORILNIKI

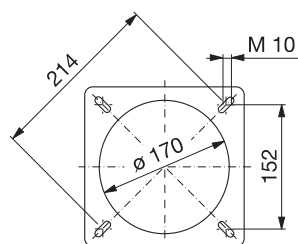
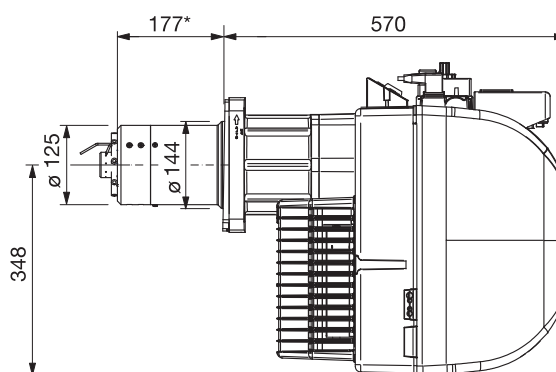
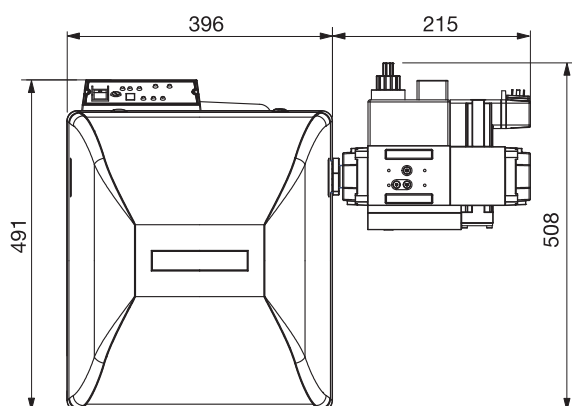
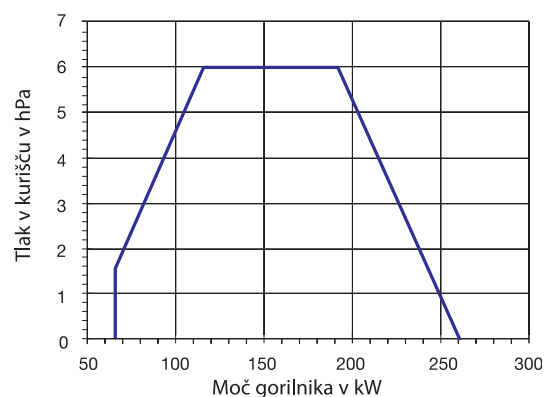
## Plinski gorilnik HGZ 390 AL-E-S



Tip	Vrsta plina	min. tlak	Plinski priključki	Moč gorilnika	Regulacija	Šifra
HGZ 390 AL-E-S	Zemeljski plin	20 hPa	R 1 1/4	65 - 260 kW	2 stopnji	7100

- Nizka emisija NOx, v skladu s certifikatom EN 676 (Klasse 3)
- Plinski avtomat kontroliran z mikroprocesorjem
- Avtomatska zračna loputa s servomotorjem
- ventilator z močnejšim podpihom
- Ionizacijska elektroda za nadzor gorenja
- Dvostopenjsko delovanje (mehanska povezava plin/zrak)

HGZ 390 AL-E-S



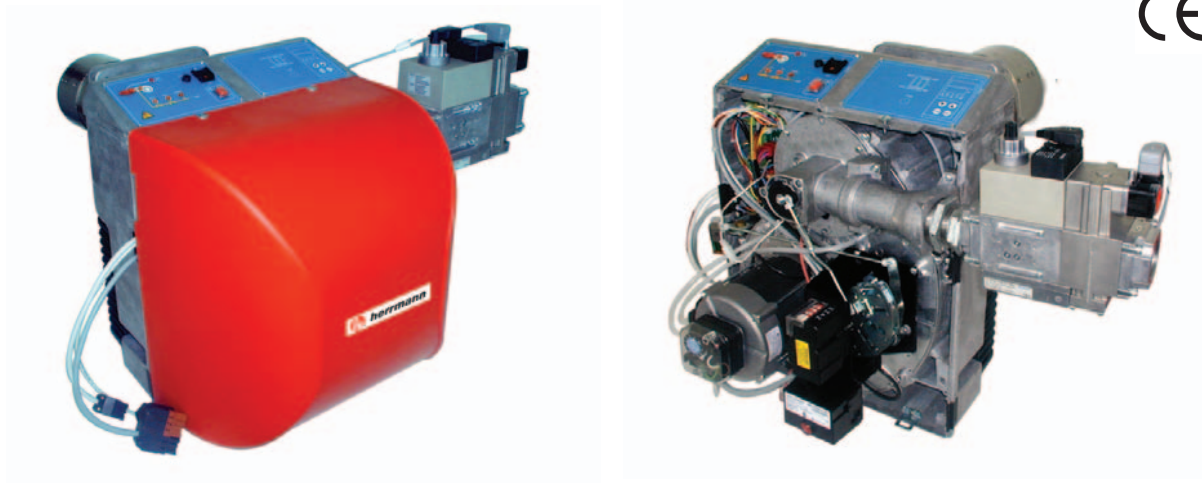
\*druge dimenzije na zahtevo

Velikost - zapakirano (D/Š/V):  
920 x 490 x 540  
Masa: 43 kg

Vse dimenzije v mm

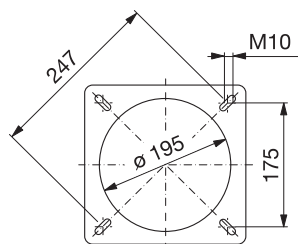
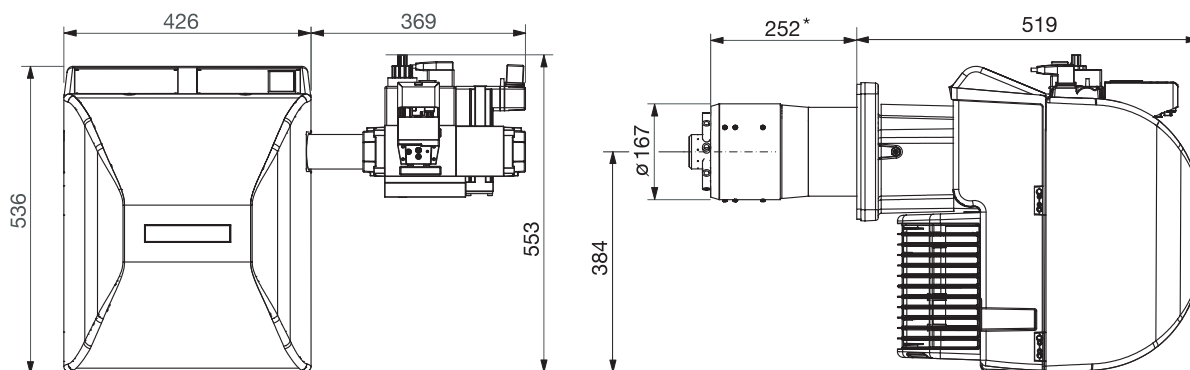
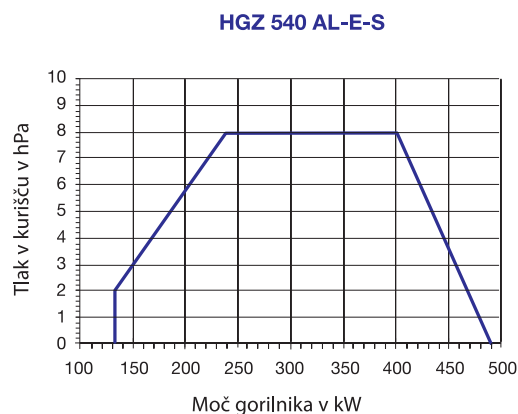


# Plinski gorilnik HGZ 540 AL-E-S



Tip	Vrsta plina	min. tlak	Plinski priključki	Moč gorilnika	Regulacija	Šifra
HGZ 540 AL-E-S	Zemeljski plin	20 hPa	R 1 1/2	132 - 490 kW	2 stopnji	7300

- Nizka emisija NOx, v skladu s certifikatom EN 676 (Klasse 3)
- Plinski avtomat kontroliran z mikroprocesorjem
- Avtomatska zračna loputa s servomotorjem
- Ventilator z močnejšim podpihom
- Ionizacijska elektroda za nadzor gorenja
- Dvostopenjsko delovanje (mehanska povezava plin/zrak)



\*druge dimenzije na zahtevo

Velikost - zapakirano (D/Š/V):

1050 x 550 x 760

Masa: 55 kg

Vse dimenzije v mm





**herrmann**  
OLJNI IN PLINSKI GORILNIKI

## Plinski gorilnik HGZ 500 L-E



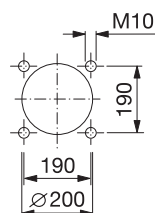
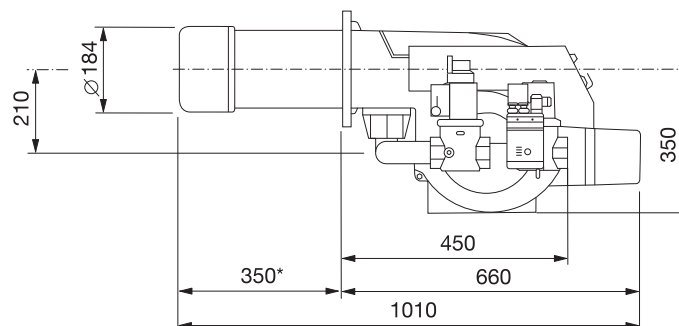
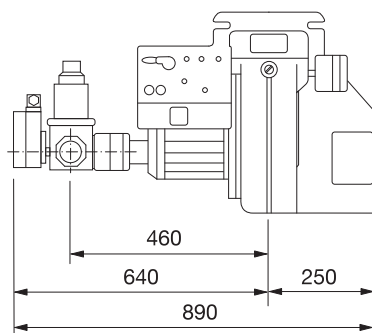
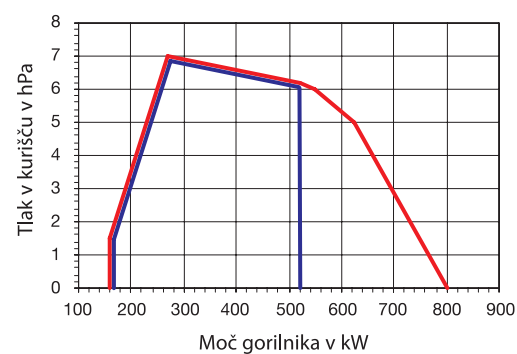
0085 AR 0583



Tip	Vrsta plina	min. tlak	Plinski priključki	Moč gorilnika	Regulacija	Šifra
HGZ 500 L-E	Zemeljski plin	26 hPa	R 1 1/2	160 - 523 kW	2 stopnji	5205
HGZ 500 L-E	Zemeljski plin	30 hPa	R 2	160 - 800 kW	2 stopnji	5211
HGZ 500 L-E	Zemeljski plin	20 hPa	DN 65	160 - 800 kW	2 stopnji	5213

- Avtomatska zračna loputa s servomotorjem
- Dvostopenjsko delovanje (mehanska povezava plin/zrak)
- Ionizacijska elektroda za nadzor gorenja

HGZ 500 L-E



\* druge dimenzije na zahtevo

Velikost - zapakirano (D/Š/V):

1190 x 665 x 545

Masa: 55 kg

Vse dimenzije v mm

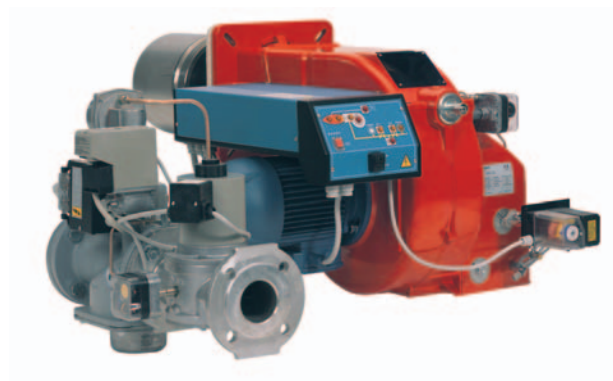


**herrmann**  
OLJNI IN PLINSKI GORILNIKI

## Plinski gorilnik HGZ 800 L-E



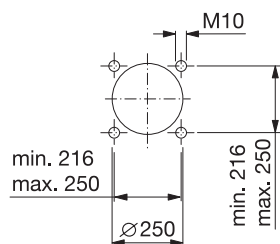
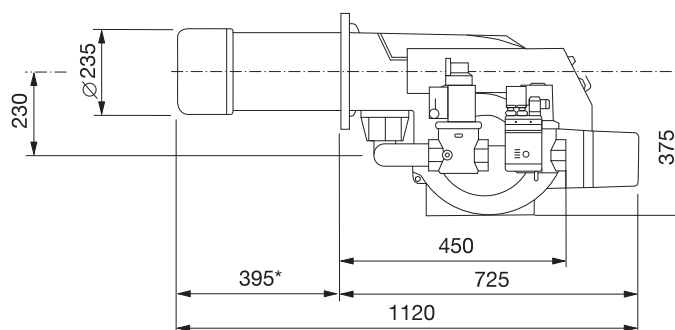
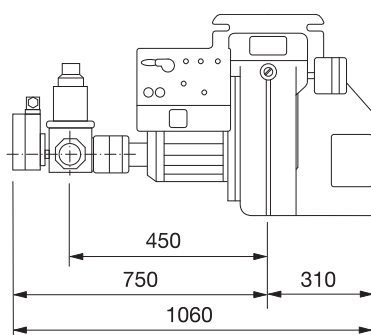
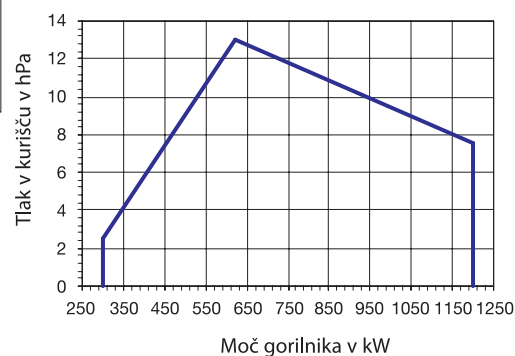
0085 AR 0583



Tip	Vrsta plina	min. tlak	Plinski priključki	Moč gorilnika	Regulacija	Šifra
HGZ 800 L-E	Zemeljski plin	60 hPa	R 2	300 - 1200 kW	2 stopnji	5206
HGZ 800 L-E	Zemeljski plin	28 hPa	DN 65	300 - 1200 kW	2 stopnji	5216
HGZ 800 L-E	Zemeljski plin	20 hPa	DN 80	300 - 1200 kW	2 stopnji	5218

- Avtomatska zračna loputa s servomotorjem
- Dvostopenjsko delovanje (mehanska povezava plin/zrak)
- Ionizacijska elektroda za nadzor gorenja

HGZ 800 L-E



\* druge dimenzije na zahtevo

Velikost - zapakirano (D/Š/V):  
1275 x 840 x 630  
Masa: 100 - 130 kg

Vse dimenzije v mm

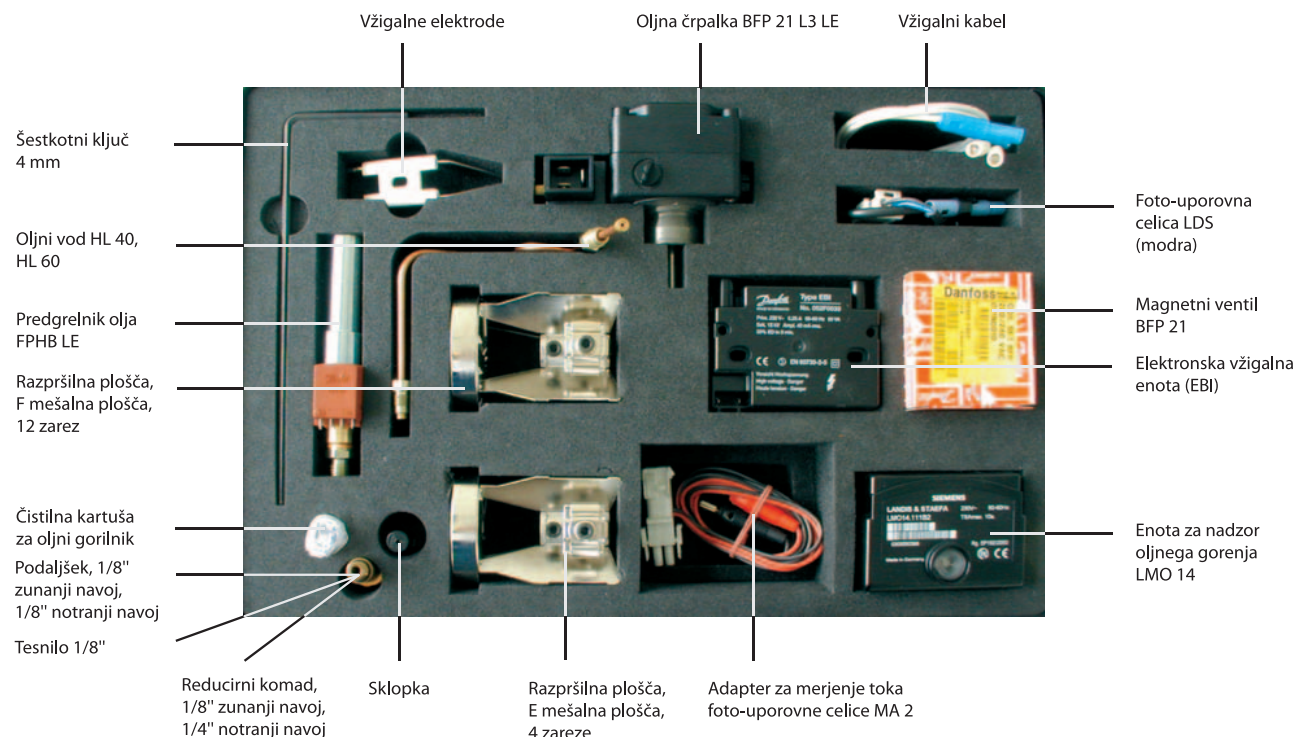


**herrmann**  
OLJNI IN PLINSKI GORILNIKI

## Pribor / Rezervni deli

### Servisni pribor za Herrmann oljne gorilnike (primer HL 40 ELV-S ali HL 60 ELV.2-S ali HL 60 ELV.2-S)

Vsebina pribora



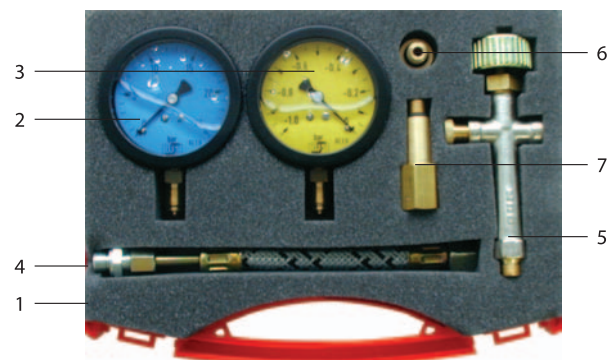
Servisni pribor	Šifra
HL 60 A/B	3.11.100
HL 40/HL 60 E/F	3.11.102

### Adapter za merjenje toka foto-uporovne celice MA 2

Koda za naročanja 10042.00010



### Kovček za preizkus črpalk (naročanje 10042.0001)



Za odzračevanje odzračevalnega voda kot za merjenje razpršilnega in odzračevalnega voda črpalke priporočamo instrumente iz našega kovčka za preizkus. Sestoji se iz:

1 Kovček s peno iz umetne mase	10042.0008
2 Manometer (0 – 25 bar)	10042.0002
3 Merilec vakuumu (-1 do 0 bar)	10042.0003
4 Upogljiv podaljšek manometra z navojnim vijakom 1/8"	10042.0004
5 Armatura za odzračevanje z zaporo 1/8"	10042.0005
6 Reducirni komad s tesnilom 8 x 2 mm	10042.0006
7 Podaljšek manometra reducirni s tesnilom 8 x 2 mm	10042.0007

# REFERENCE



## GENERALNI ZASTOPNIK ZA SLOVENIJO

**SELTRON d.o.o.**  
 Ruška cesta 96  
 2345 Bistrica ob Dravi  
 Slovenija

Tel.: +386 (0)2 671 96 00  
 Fax: +386 (0)2 671 96 66  
[www.seltron.si](http://www.seltron.si)  
[info@seltron.si](mailto:info@seltron.si)

