

# ČRPALKE ZA DOM IN VRT

VODOOSKRBA, ODPADNE VODE,  
TOPLA VODA IN OGREVANJE, B-LINIJA



DOM IN VRT



# Premikamo tekočine...

Grundfos lahko ponudi primerno črpalko, ne glede na pretok in tlak, višinsko razliko ter tip črpane tekočine.

Inštalaterji po vsem svetu že poznajo Grundfosov izbor črpalk za gospodinjstva, milijoni strank pa lahko potrdijo njihovo preprosto montažo in zanesljivost.

Ta katalog zajema celoten izbor črpalk za gospodinjstva ter predstavlja črpalke in črpalne sisteme za zahtevnejša ali specializirana opravila.

## VSEBINA:

### VODOOSKRBA

JP5/JP6.....	6
MQ3.....	8
RMQ.....	10
HydrojetJP/BCH.....	12

CH2/CH4.....	14
CHV2/CHV4.....	16
CR3/CR5.....	18
HydroSolo-SCR.....	20
Hydro Solo-E CRE.....	21
Hydro Pack.....	22
Hydro Dome.....	23

SQ2/SQ3.....	24
SQESystem.....	26
SPO.....	28
Membranske posode.....	30
Presscontrol.....	31

### ODPADNE VODE

Unilift KP / AP 12.....	34
UniliftAP35/AP50.....	36
UniliftCC.....	38
UniliftAP35B/AP50B.....	40
SEG.....	42
DP/EF/SE1/SEV.....	44
Sololift+.....	46
Liftaway B.....	48
Liftaway C.....	49
MultiliftMSS/M.....	50
Conlift.....	52

### TOPLA VODA IN OGREVANJE

Alpha2.....	56
Alpha+.....	57
UPS.....	58
UP Basic.....	59
Comfort.....	60

### B-LINIJA

PPBasic.....	64
JDBasic.....	65
CHBasic.....	66
KPBasic.....	67

## SAMOSESALNE ČRPALKE



Samosesalne centrifugalne črpalke imajo dolgo življenjsko dobo in odlično sesalno karakteristiko. Primerne so za oskrbo z vodo in prečrpavanja v hišah, na vrtovih, v kmetijstvu ter hortikulturi.

## VEČSTOPENJSKE ČRPALKE



Črpalke so namenjene črpanju čiste in neagresivne vode v gospodinjstvih, manjših namakanih sistemih ter v napravah za dvig tlaka.

## POTOPNE ČRPALKE



Upravljanje Grundfosovih 3" potopnih SQ črpalk je preprosto. Črpalke so primerne za vodooskrbo gospodinjstev, manjše vodo-vode, namakanje in dvig tlaka.

## ODPADNE VODE IN DRENAŽA



Grundfosove črpalke za odpadne vode in drenažo naredijo črpanje gospodinjstevskih odpadnih voda enostavno in učinkovito.

Širok in prilagodljiv izbor zadovolji še tako zahtevne stranke.

Na voljo so prenosne črpalke in črpalke za trajno montažo.

## TOPLA VODA IN OGREVANJE



Grundfosove obtočne črpalke za ogrevanje in obtok vode so na voljo v različnih materialih ter tako primerne tudi za najzahtevnejše naloge.

## BASIC SERIJA



Grundfosove Basic črpalke so grajene za enostavno obratovanje. Serija obsega črpalke primerne za razna opravila doma in na vrtu, kot so vodooskrba, prečrpavanje in drenaža.





## VODOOSKRBA

### Voda posebej za vas

Grundfosove rešitve za oskrbo gospodinjstev z vodo upoštevajo najrazličnejše želje in potrebe strank. Poleg tega omogočajo končnim uporabnikom zanesljiv vir vode, ne glede na to, kje se pojavi potreba.

Grundfos omogoča končnim uporabnikom v gospodinjstvih kakovostne rešitve za najrazličnejše situacije. Skupna celotnemu izboru črpalk, od vrtinskih profesionalnih črpalk do hišnih vodovodnih sistemov, sta optimizacija delovanja in zanesljivost.

# JET ČRPALKE ZA DVIG TLAKA

JP 5 / JP 6

## UPORABA

JP črpalka je horizontalna, samosesalna, jet črpalka za črpanje bistre vode in drugih neagresivnih tekočin.

To kompaktno enoto, katero se lahko uporabi kot vgradno ali prenosno črpalko, je enostavno vzdrževati. Njena uporaba je enostavna in ekonomična. Še posebej je primerna za uporabo na vrtovih.

## LASTNOSTI

- Samosesalna črpalka.
- Sesalna višina do 8 metrov.
- Maksimalni delovni tlak: 6 bar.
- Ročaj za nošenje.
- Enofazni modeli z napajalnim kablom, vtičnem in start/stop stikalom.
- Maksimalna temperatura okolice: +40°C
- Napetosti: 1x230 V, 50 Hz ali 3x400 V, 50 Hz

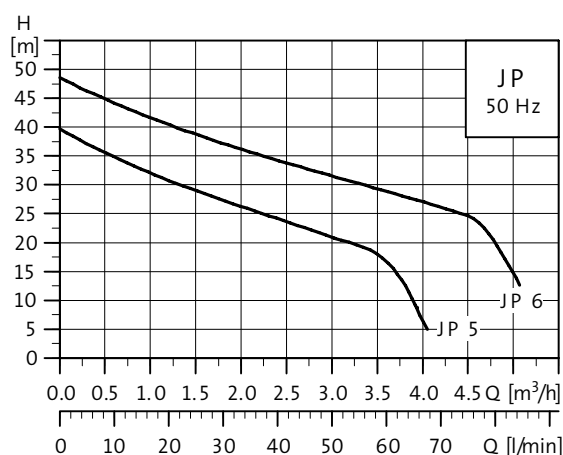
## ZGRADBA

- Ohišje črpalke in tekač iz nerjavečega jekla.
- Elektroforezna obdelava površine zagotavlja odlično protikorozijsko zaščito motorja.
- IP 44 motor.
- Izolacijski razred F.
- Učinkovita zaščita enofaznih modelov pred slučajno preobremenitvijo s pomočjo Klixona v priključni omarici.

Trifazni modeli morajo biti zaščiteni s pomočjo zunanjšega motornega zaščitnega stikala.

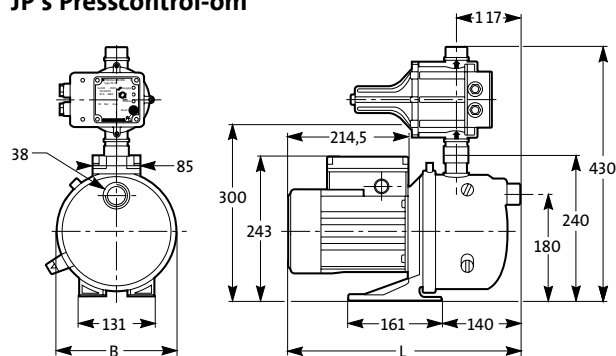
## TEHNIČNI PODATKI

Črpalka	P1 (kW)	1 ph In (A)	3 ph In (A)	Temp. vode	Sesalni prikl.	Tlačni priključek	Dimenzije (mm)		m <sup>3</sup> /h									
							L	B		0	0,5	1,0	2,0	3,0	3,5	4,0	5,0	
JP 5	0,75	3,6	2,4	0/40°C	G 1"	G 1"	373	207	Tlačna višina (m)	44	38	35	28	24	23			
JP 6	1,40	6,0	4,1	0/40°C	G 1"	G 1"	411	207		54	50	46	40	35	32	30	2	

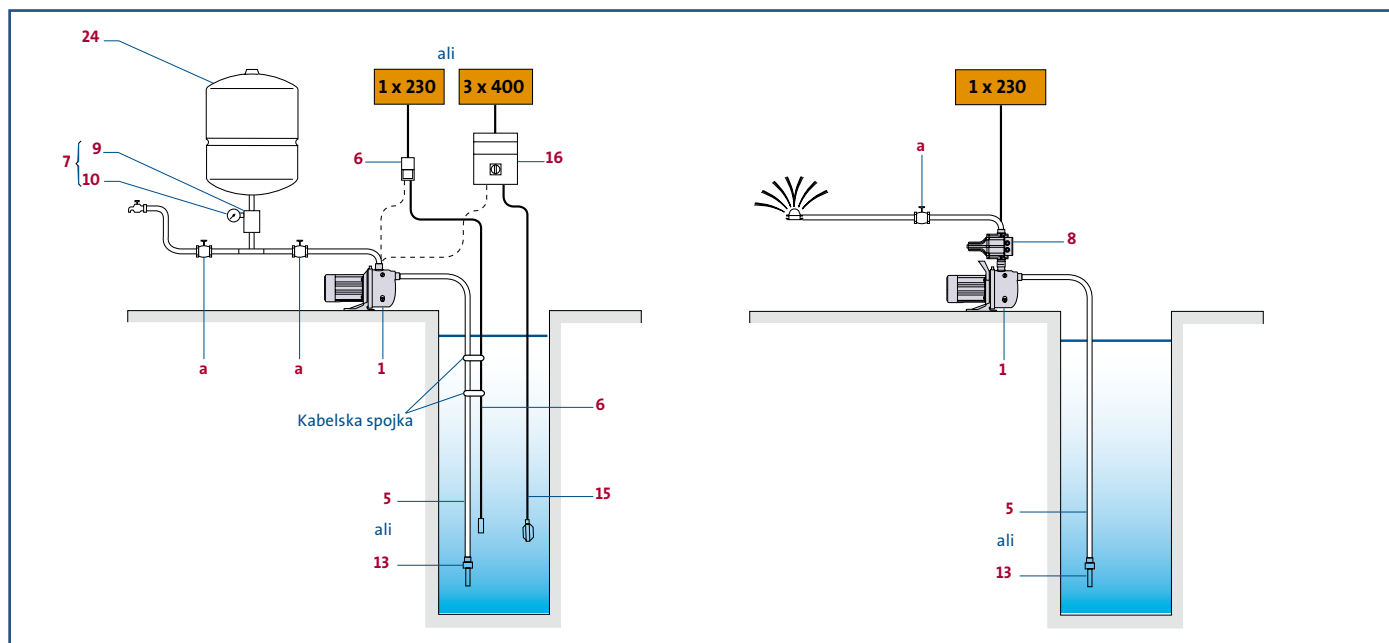


## DIMENZIJE / MONTAŽA

### JP s Presscontrol-om



JP črpalka je lahko opremljena s Presscontrol-om za avtomatsko delovanje. Avtomatski vklop/izklop črpalke v odvisnosti od odjema in zaščita pred suhim tekom.



### ENOFAZNA VERZIJA

Montaža s tlačno posodo

- 1 Črpalka
- 5 Sesalni komplet (ali - 13 sesalni ventil)
- 6 Zaščita
- 7 Tlačno stikalo, komplet
- 24 Tlačna posoda
- a 1" zaporni ventil

### TRIFAZNA VERZIJA

Montaža s tlačno posodo

- 1 Črpalka
- 5 Sesalni komplet (ali - 13 sesalni ventil)
- 9 Tlačno stikalo
- 10 Manometer
- 15 Plovec (ali elektroda)
- 16 CS103 nadzorno zaščitna enota
- 24 Tlačna posoda
- a 1" zaporni ventil

### ENOFAZNA VERZIJA

Montaža s Presscontrol-om

- 1 Črpalka
- 5 Sesalni komplet (ali - 13 sesalni ventil)
- 8 PC15 Presscontrol
- a 1" zaporni ventil

## UPORABA

MQ je mali hidrofor za distribucijo čiste vode in dvig tlaka v gospodinjstvih. Zaradi sistema samosesanja, lahko ta mala "vse-v-enem" booster črpalka dvigne vodo iz 8 m.

Z integriranim malim rezervoarjem je potreba po nerodnem dodatnem vodnem tanku odstranjena in s tem omogočena hitra montaža tudi v tesnih prostorih.

## LASTNOSTI

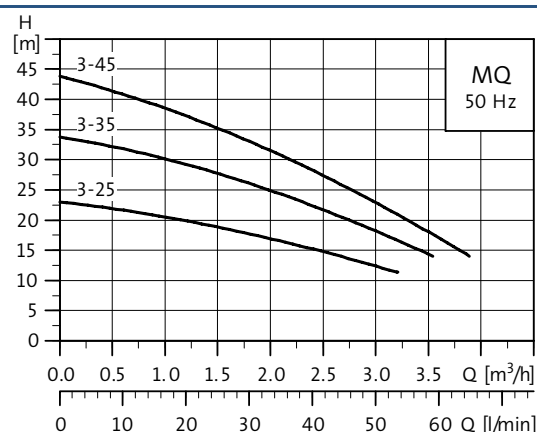
- Zaščita pred suhim tekom.
- Vgrajen nepovratni ventil.
- Dobava z napajalnim kablom (2 m) in vtičem.
- Motor s toplotno zaščito.
- Tlačni priključek prilagodljiv za +/-5° za lažjo pritrditev cevi.
- Maksimalni delovni tlak: 7,5 bar
- Maksimalna temperatura tekočine: +35°C
- Napetosti: 1 x 230 V - 50 Hz

## ZGRADBA

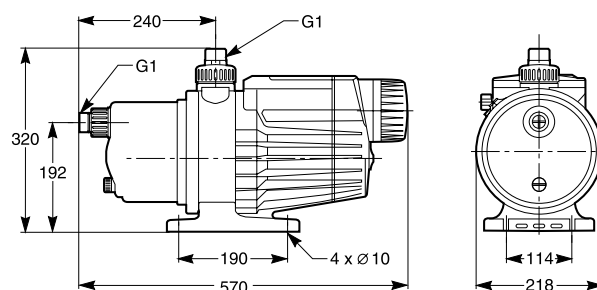
- IP54 motor.
- Izolacijski razred B.
- Ohišje črpalke iz nerjavečega jekla.
- Integrirana 0,4 litrska tlačna posoda z membrano.

## TEHNIČNI PODATKI

Črpalka	P1 (W)	In (A)	Sesalni priključek	Tlačni priključek	Teža (kg)	m <sup>3</sup> /h	0	1	2	3
MQ 3-25	600	3,3	G 1"	G 1"	13	Tlačna višina (m)	23	20	17	12
MQ 3-35	850	4,0	G 1"	G 1"	13		36	32	28	21
MQ 3-45	1000	4,5	G 1"	G 1"	13		45	42	34	27



## DIMENZIJE / MONTAŽA



Dimenzije v mm

Integrirana kontrolna enota avtomatsko ščiti MQ booster črpalke pred:

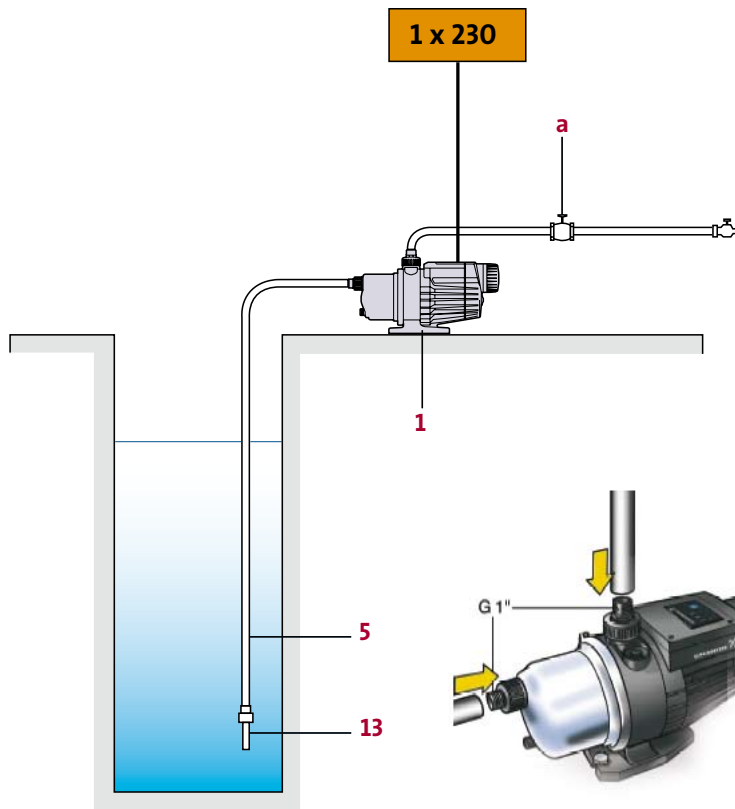
- suhim tekom
- pregretjem motorja
- preobremenitvijo motorja

V primeru napake se MQ črpalka avtomatsko izključi in se skuša ponovno zagnati po 30 minutah.

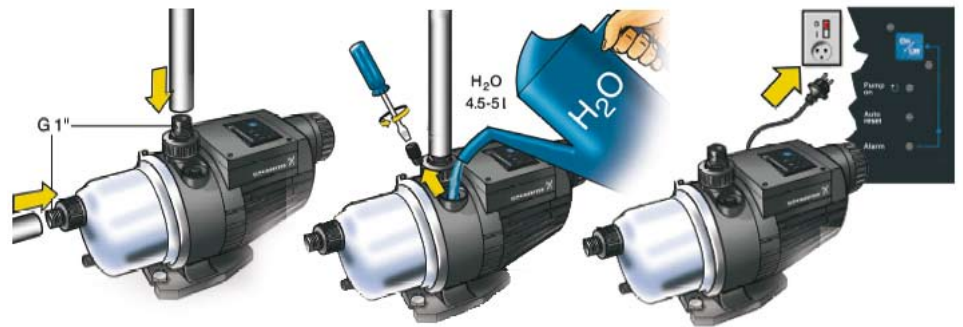


## MQ booster črpalka

- 1 Črpalka
- 5 Sesalni komplet (ali 13 sesalni ventil)
- a Zaporni ventil



## Enostavna montaža



### UPORABA

RMQ je majhna, kompaktna enota, namenjena nadzoru in krmiljenju sistemov za zbiranje in uporabo deževnice. RMQ kontrolira nivo vode v rezervoarju deževnice. V primeru prenizkega nivoja enota preklopi na integrirani vodni rezervoar oziroma na pitno vodo ter tako priskrbi zadostno količino za odjem.

Nekaj manj kot 50 odstotkov vse porabljene pitne vode v gospodinjstvu bi lahko zamenjali z deževnico. Na primer pri splakovanju straniščnih školjk, umivalnikih, pralnih strojih. S tem bi se za skoraj 50 odstotkov lahko znižal tudi vaš strošek porabe pitne vode.

### PREDNOSTI DEŽEVNICE

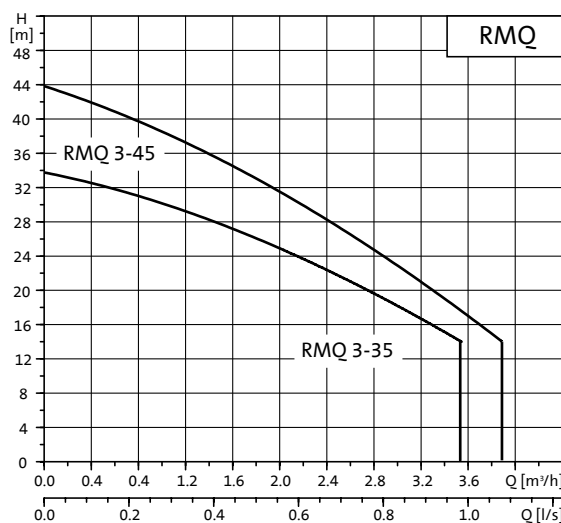
- V pralnem stroju se zaradi mehkejšje deževnice ne nabira kamen, pranje perila je učinkovitejše, privarčevali boste na pralnih sredstvih.
- Rastline imajo rade deževnico, bolje uspevajo in prejmejo več mineralov.
- V stranišču se ne nabirajo obloge.

### ZGRADBA

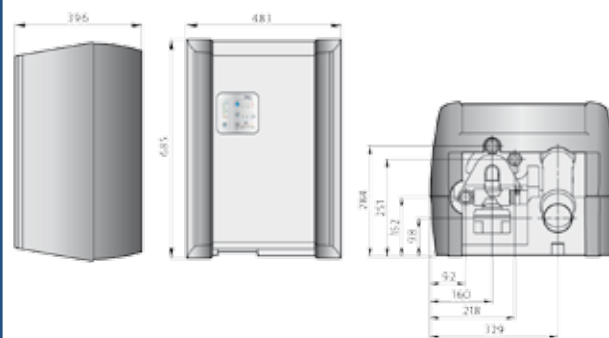
- Material ohišja: PP-pena
- Material črpalke: nerjaveče jeklo/POM/PPO
- Material integriranega rezervoarja: PE
- Razred zaščite IP 42.
- Enofazni modeli z integrirano zaščito motorja.
- Temperatura okolice: min. +5°C, maks. +55°C
- Temperatura medija: +5°C do maks. +32°C
- Maks. delovni talk: 7,5 bar
- Napetost: 1x230 V, 50 Hz
- Montaža: notranja
- Integrirana zbirna posoda z volumnom 8 – 10 l.
- Višina do najvišjega odjemnega mesta: maks. 15 m
- Tlačni senzor: z 20 m kablom (brez ozemljitvenega kabla)

### TEHNIČNI PODATKI

Črpalka	P1 (W)	Sesalni priključek	Tlačni priključek	Priključek za pitno vodo	Priključek za preliv	Teža (kg)	Maks. pretok (m <sup>3</sup> /h)	Maks. tlačna višina (m)
RMQ 3-35	850	Rp 1"	Rp 1"	Rp 3/4"	DN 70	21	4	35
RMQ 3-45	1000	Rp 1"	Rp 1"	Rp 3/4"	DN 70	21	4	45



### DIMENZIJE / MONTAŽA



### DODATNA OPREMA

- Oprema za sesanje
- > sesalna cev, 2 m
  - > fini filter, mreža iz legiranega jekla
  - > plovec

### LASTNOSTI

- Avtomatsko delovanje.
- Kompaktna krmilna enota s prikazovalnikom.
- Samosesalna MQ črpalčka.
- Prosti iztok v skladu z EN 1717.
- Hitra in enostavna montaža.
- Majhna poraba prostora.
- Zanesljivo neprekinjeno delovanje in enostavno vzdrževanje.
- Tiho delovanje zaradi zaprtega ohišja.

### OPREMA

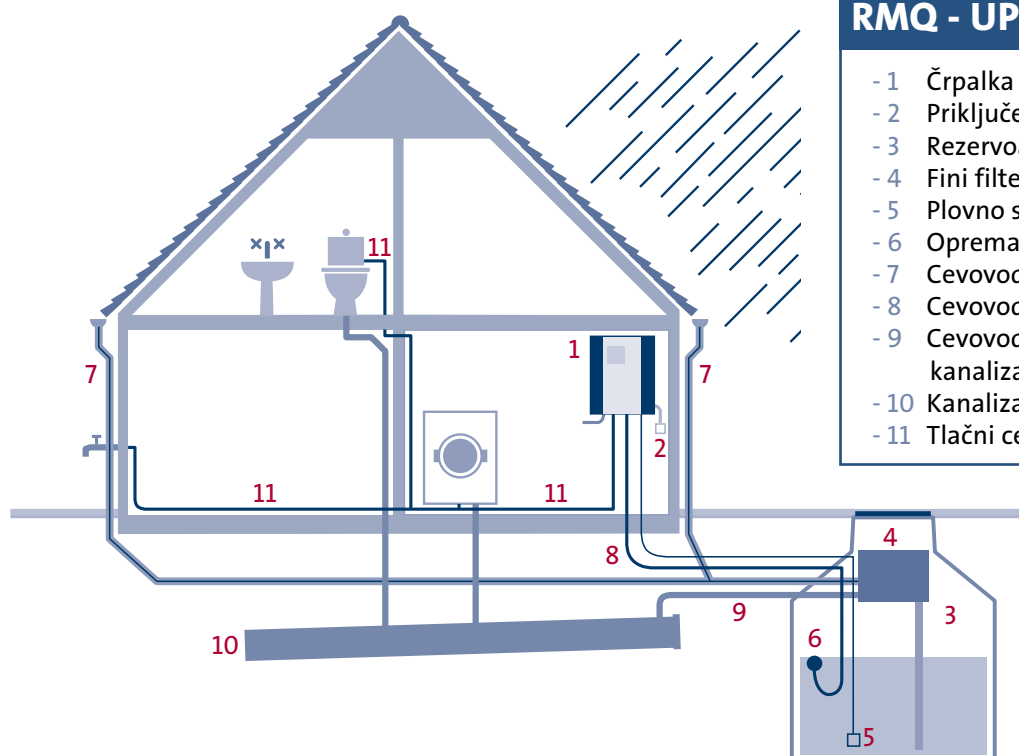
- Elektronsko krmiljenje.
- Avtomatsko preklapljanje med deževnico in pitno vodo, lahko tudi ročno.
- Strogo ločevanje med deževnico in pitno vodo v skladu z EN 1717 določbami.
- Tripotni ventil z motornim pogonom.
- Zanesljiva Grundfosova MQ črpalčka iz nerjavečega jekla.
- Integriran rezervoar (8 – 10 l) z avtomatsko izmenjavo vode na 30 dni.
- Integrirana zaščita črpalčke pred suhim tekom.

### OPREMA RMQ-A (ADVANCED)

- LED-kazalec nivoja polnjenja rezervoarja za deževnico.
- Zvočni in vizualni alarm v primeru preliva v integriranem rezervoarju.
- Avtomatska/ročna ponastavitev alarma.
- Senzor povratnega toka (opcijsko).
- Možnost priključitve dodatne črpalčke kadar je nivo vode nižji od 8 m.
- Opozorilo v primeru zahteve po čiščenju filtra.

### OPREMA RMQ-B (BASIC)

- Zvočni alarm v primeru preliva v integrirani zbirni posodi.
- Ročna ponastavitev alarma.



### RMQ - UPORABA DEŽEVNICE

- 1 Črpalčka RMQ
- 2 Priključek za pitno vodo
- 3 Rezervoar za deževnico
- 4 Fini filter
- 5 Plovno stikalo/tlačno stikalo
- 6 Oprema za sesanje s plovcem s filtrom
- 7 Cevovod za nefiltrirano deževnico
- 8 Cevovod za filtrirano deževnico
- 9 Cevovod za prelivanje v ponikalnico / kanalizacijo
- 10 Kanalizacija
- 11 Tlačni cevovod za deževnico

## MALI HIDROFORJI ZA DVIG TLAKA

## Hydrojet JP / BCH

### UPORABA

Hydrojet JP in BCH mali hidroforji so namenjeni črpanju in distribuciji vode v hišnih instalacijah ali manjših industrijskih obratih.

Hydrojet JP se priporoča pri uporabi črpalke za sesanje. BCH se priporoča, kadar je pred črpalke že prisoten predtlak.

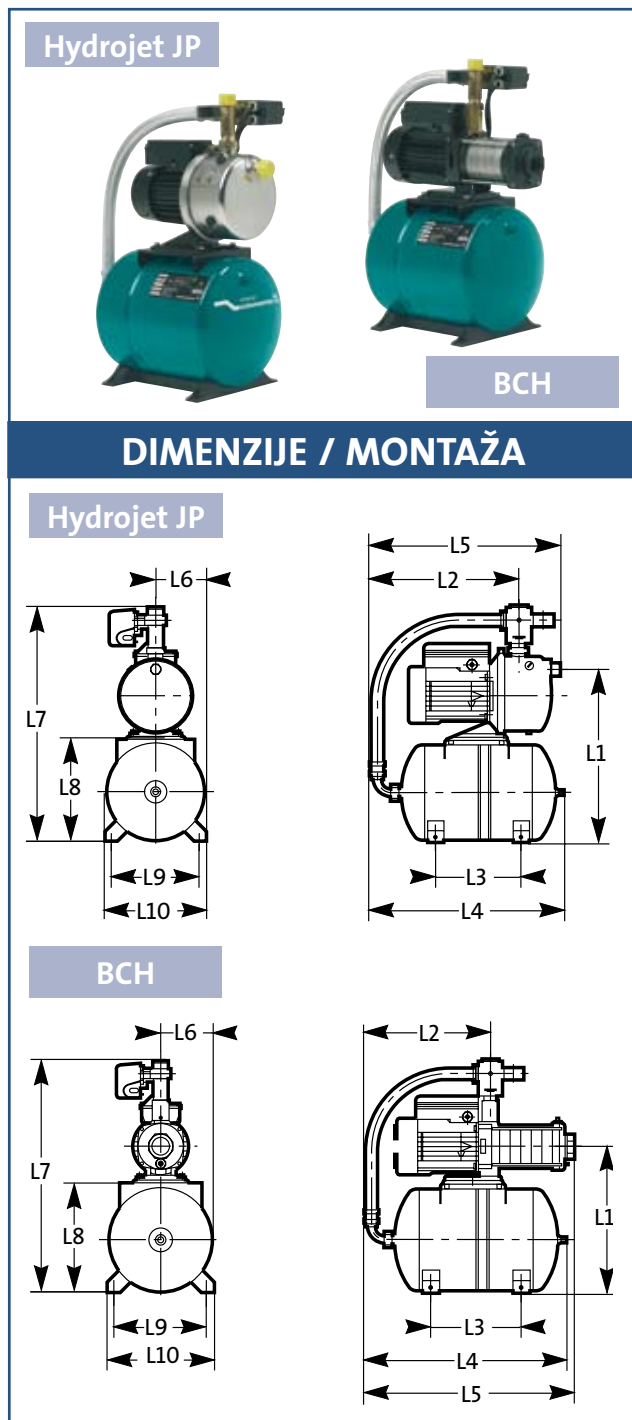
### LASTNOSTI

- Samosesalna črpalka (JP) ali horizontalna, večstopenjska črpalka (CH), glejte lastnosti črpalke JP in CH (strani 6, 7 in 12, 13).
- Mali hidroforji so pripravljene za montažo: sestavljeni, opremljeni s kablom, tlačno posodo in električnim vtikačem ter testirani v tovarni.
- Maksimalni delovni tlak: 6 bar
- Napetost: 1x230 V, 50 Hz

### ZGRADBA

- IP 54 motor (BCH) / IP 44 motor (Hydrojet JP).
- Izolacijski razred F.
- Motor z vgrajeno toplotno zaščito.
- Oprema s tlačnim stikalom in manometrom.
- Možna oprema z različnimi tlačnimi posodami za zadovoljitev vaših potreb.

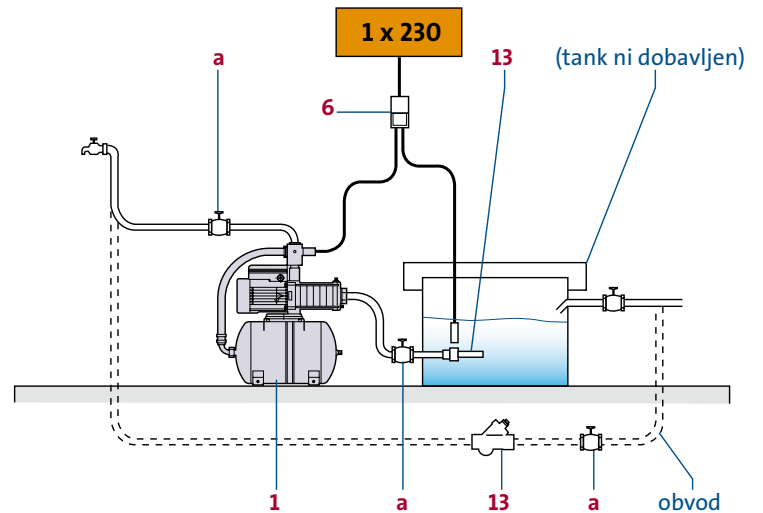
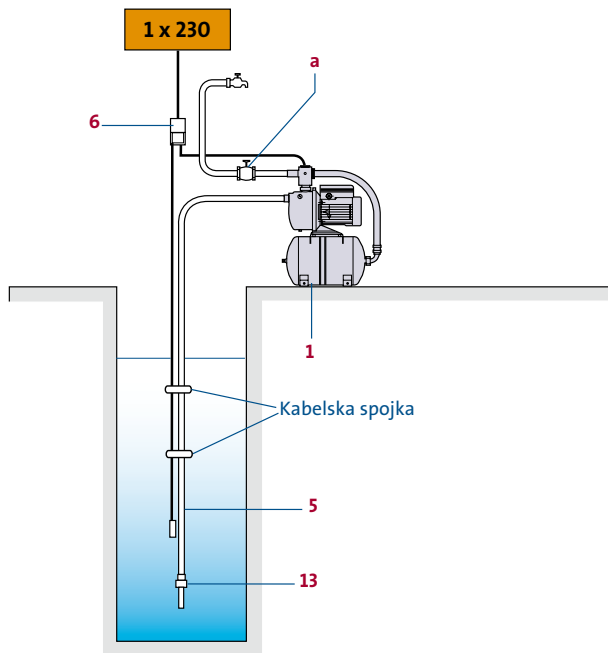
### TEHNIČNI PODATKI



Črpalka	Sesalni prikl.	Tlačni prikl.	P1		In (A)	Pretok Q (m³/h)		Tlak (bar)		Volumen posode (l)	Dimenzije (mm)									
			(kW)	(HP)		1 ph	maks.	min.	maks.		min.	L1	L2	L3	L4	L5	L6	L7	L8	L9
JP 5-24l	Rp 1"	Rp 1"	0,78	1	3,6	3,5	0,5	3,8	2,3	24	480	398	235	520	515	135	630	290	140	270
JP 5-60l	Rp 1"	Rp 1"	0,75	1	3,6	3,5	0,5	3,8	2,3	60	590	413	287	810	530	190	740	400	-	380
JP 6-24l	Rp 1"	Rp 1"	1,4	1,7	6	5	0,5	5	2,8	24	480	398	235	520	515	135	630	290	140	270
JP 6-60l	Rp 1"	Rp 1"	1,4	1,7	6	3,5	0	5	2,8	60	590	413	287	810	530	190	740	400	-	380
BCH 2-50	G 1"	Rp 1"	0,7	0,9	3,0	3,5	1	4,2	2	60	510	-	287	810	-	195	640	420	-	390
BCH 4-50	G 1 1/2"	Rp 1"	1,7	2,3	8,2	8	2	4	1,3	60	510	-	287	810	-	195	660	420	-	390

## MALI HIDROFORJI ZA DVIG TLAKA

## Hydrojet JP / BCH



### Hydrojet JP - MALI HIDROFORJI

- 1 Črpalka
- 5 Sesalni komplet (ali 13 sesalni ventil)
- 6 Zaščita
- a Zaporni ventil

### BCH - MALI HIDROFORJI

- 1 Črpalka
- 13 Sesalni ventil (ali 13 nepovratni ventil)
- 6 Zaščita (ali inverzno tlačno stikalo)
- a Zaporni ventil



### UPORABA

Črpalke CH serije so centrifugalne, horizontalne in niso samosesalne.

Lahko se uporabljajo za črpanje čiste in neagresivne vode v gospodinjstvih, manjših namakalnih sistemih ter v sistemih za dvig tlaka.

### LASTNOSTI

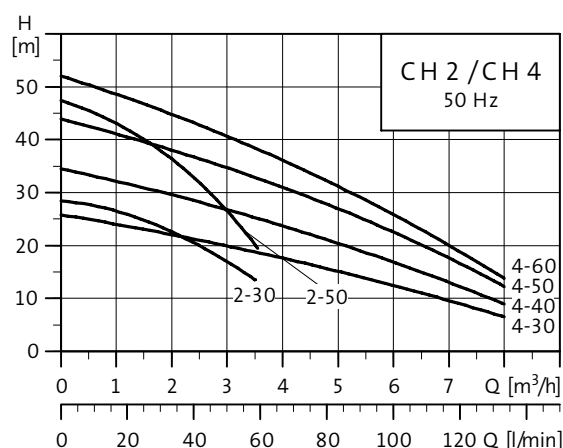
- Maksimalni delovni tlak: 10 bar pri 0°C do +40°C, 6 bar od +41°C do +90°C.
- Elektroforezna obdelava površine zagotavlja odlično protikorozijsko zaščito motorja.
- Maksimalna temperatura okolice: +55°C
- Napetosti: 1x230 V, 50 Hz ali 3x400 V, 50 Hz

### ZGRADBA

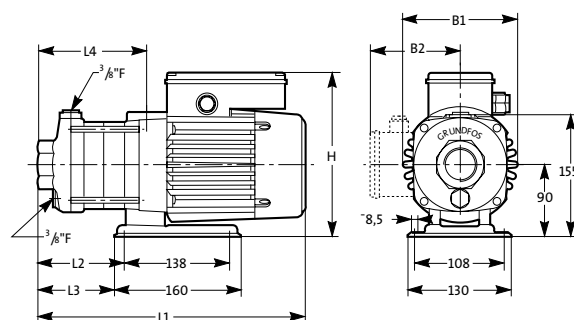
- Tekači, komore in gred iz nerjavečega jekla.
- IP 54 motor.
- Izolacijski razred F.
- Mehansko tesnilo iz grafita/keramike.
- Učinkovita zaščita enofaznih modelov pred slučajno preobremenitvijo s pomočjo Klixona v priključni omarici.  
Trifazni modeli morajo biti zaščiteni s pomočjo zunanjega motornega zaščitnega stikala.

### TEHNIČNI PODATKI

Črpalka	1 ph		3 ph		Temp. vode	Sesalni priključek	Tlačni priključek	Dimenzije (mm)						m <sup>3</sup> /h						
	(W)	(A)	(W)	(A)				L1	L2	L3	L4	B1	B2		H	0	2	4	6	8
CH 2-30	480	2,3	460	1,0	0/90°C	G 1"	G 1"	332	92	81	117	146	115	205	Tlačna višina (m)	27	22			
CH 2-50	680	2,9	800	1,3	0/90°C	G 1"	G 1"	368	128	117	154	146	115	205		46	35			
CH 4-30	1240	6,0	790	1,4	0/90°C	G 1 1/4"	G 1"	349	110	99	135	146	115	205		28	23	20	15	8
CH 4-40	1450	6,9	1000	1,8	0/90°C	G 1 1/4"	G 1"	377	137	126	163	146	115	205		37	31	26	19	9
CH 4-50	1700	8,2	1325	2,3	0/90°C	G 1 1/4"	G 1"	446	164	153	190	142	135	225		47	40	34	26	13
CH 4-60	2050	9,7	1500	2,8	0/90°C	G 1 1/4"	G 1"	473	191	180	217	142	135	225		55	48	41	30	15

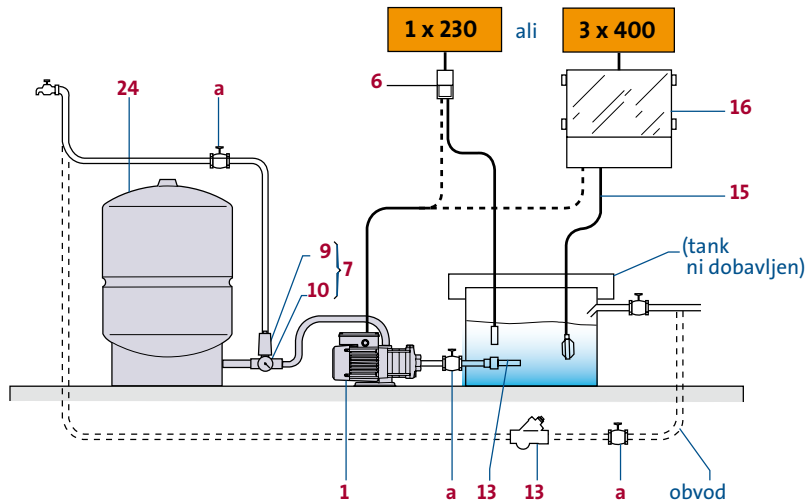


### DIMENZIJE / MONTAŽA



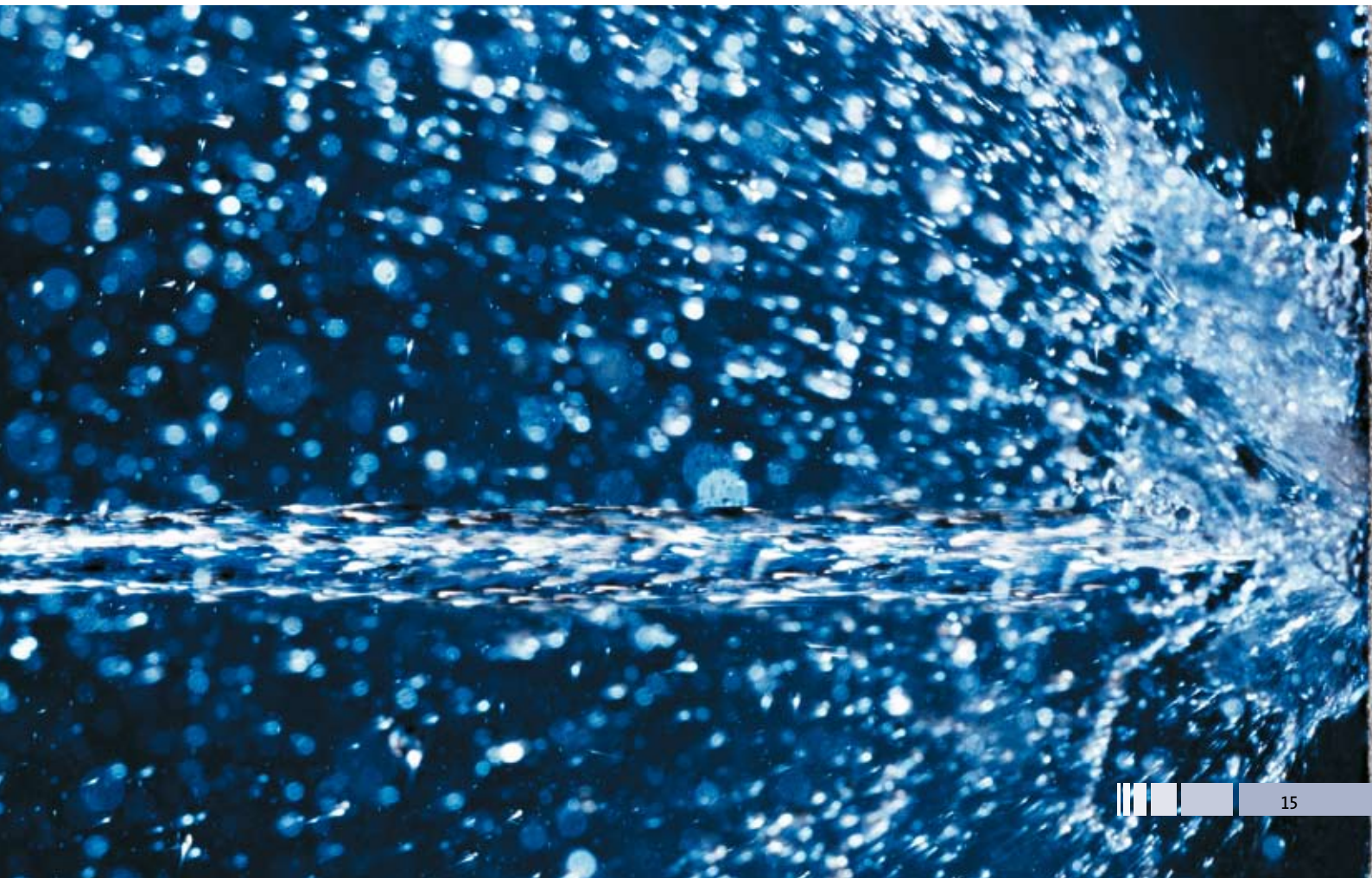
### ENOFAZNA VERZIJA

- 1 Črpalka
- 6 Zaščita (ali inverzno tlačno stikalo)
- 7 Tlačno stikalo, komplet
- 13 Nepovratni ventil ali sesalni ventil
- 24 Rezervoar
- a 1" zaporni ventil



### TRIFAZNA VERZIJA

- 1 Črpalka
- 9 Tlačno stikalo
- 10 Manometer
- 13 Nepovratni ventil ali sesalni ventil
- 15 Plovec (ali inverzno tlačno stikalo)
- 16 CS103 nadzorna / zaščitna enota
- 24 Rezervoar
- a 1" zaporni ventil



## UPORABA

Črpalke CHV serije so vertikalne centrifugalne črpalke.

Lahko se uporabljajo za črpanje čiste in neagresivne vode v gospodinjstvih, manjših namakalnih sistemih ter v sistemih za dvig tlaka.

Njihova vertikalna zasnova omogoča montažo v tesnih prostorih.

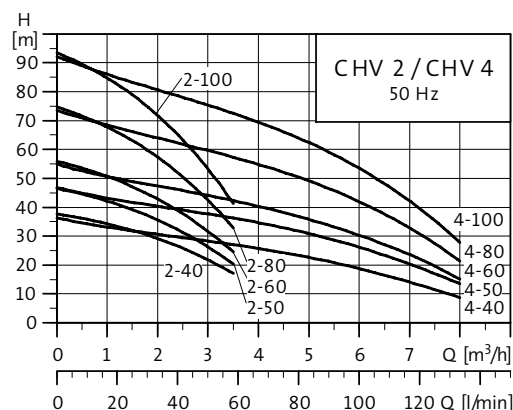
## LASTNOSTI

- Maksimalni delovni tlak: 10 bar pri 0°C do +40°C, 6 bar od +41°C do +90°C.
- Elektroforezna obdelava površine zagotavlja odlično protikorozijsko zaščito motorja.
- Maksimalna temperatura okolice: +55°C
- Napetosti: 1x230 V, 50 Hz ali 3x400 V, 50 Hz

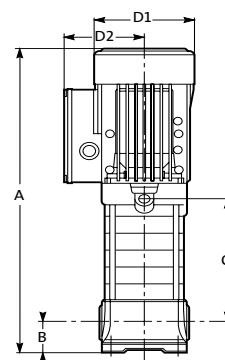
## ZGRADBA

- Tekači, komore in gred iz nerjavečega jekla.
- IP 54 motor.
- Izolacijski razred F.
- Mehanska tesnila iz grafita/keramike.
- Enofazni modeli z vgrajeno toplotno zaščito. Trifazni modeli morajo biti zaščiteni s pomočjo zunanjega motornega stikala.

## TEHNIČNI PODATKI



## DIMENZIJE / MONTAŽA

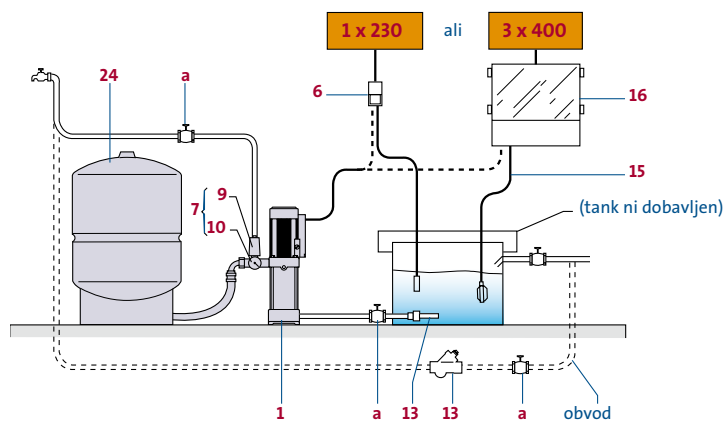


Črpalka	P1 (kW)	1 ph In (A)	3 ph In (A)	Temp. vode	Sesalni priključek	Tlačni priključek	Dimenzije (mm)						m³/h	0	1	2	3	3,5
							A	B	C	D1	D2 1 ph	D2 1 ph						
CHV 2-40	0,6	3,0	1,1	0/90°C	Rp 1"	Rp 1"	395	50	131	146	114	107	Tlačna višina (m)	37	34	28	20	16
CHV 2-50	0,7	3,4	1,3	0/90°C	Rp 1"	Rp 1"	413	50	149	146	114	107		46	41	34	25	20
CHV 2-60	0,9	4,1	1,5	0/90°C	Rp 1"	Rp 1"	431	50	167	146	114	107		56	50	43	31	25
CHV 2-80	1,1	4,9	2,0	0/90°C	Rp 1"	Rp 1"	508	50	204	142	132	107		74	67	57	42	33
CHV 2-100	1,3	6,2	2,4	0/90°C	Rp 1"	Rp 1"	545	50	240	142	132	107		93	85	71	52	42
CHV 4-40	1,0	4,4	1,7	0/90°C	Rp 1 1/2"	Rp 1"	431	50	167	146	114	107		36	30	25	19	9
CHV 4-50	1,3	6,0	2,3	0/90°C	Rp 1 1/2"	Rp 1"	499	50	194	142	132	107		46	39	33	25	14
CHV 4-60	1,5	6,9	2,7	0/90°C	Rp 1 1/2"	Rp 1"	526	50	221	142	132	107		55	46	39	29	15
CHV 4-80	1,7	8,2	3,6	0/90°C	Rp 1 1/2"	Rp 1"	649	50	276	178	139	107		73	61	51	36	21
CHV 4-100	2,1	9,7	3,9	0/90°C	Rp 1 1/2"	Rp 1"	703	50	330	178	139	107		91	78	66	50	28



### ENOFAZNA VERZIJA

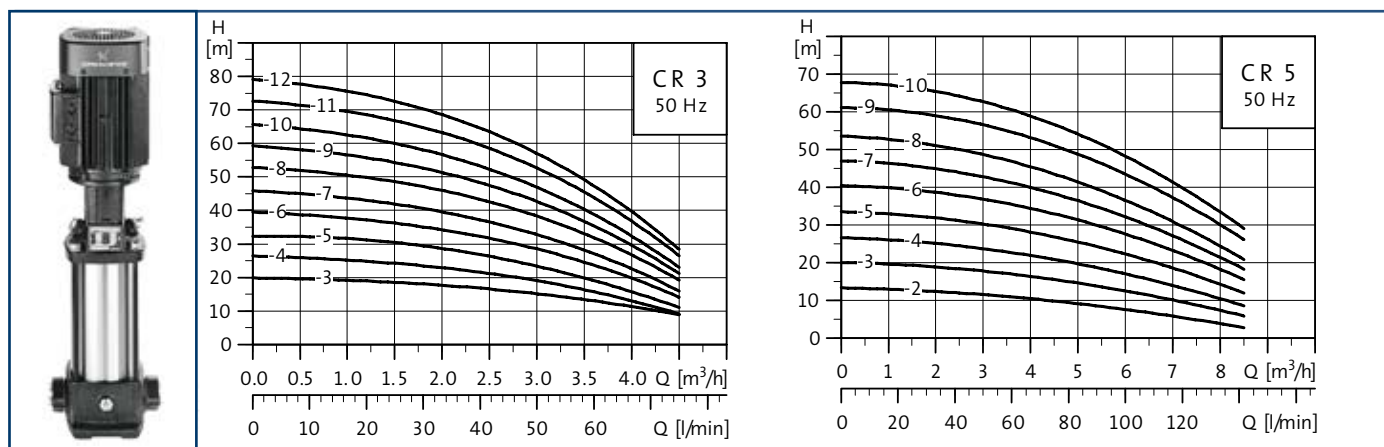
- 1 Črpalka
- 6 Zaščita (ali inverzno tlačno stikalo)
- 7 Stikalo, komplet { Tlačno stikalo  
in  
Manometer
- 13 Nepovratni ventil ali sesalni ventil
- a 1" zaporni ventil
- 24 Tlačna posoda



### TRIFAZNA VERZIJA

- 1 Črpalka
- 9 Tlačno stikalo
- 10 Manometer
- 13 Nepovratni ventil ali sesalni ventil
- 15 Plovec (ali inverzno tlačno stikalo)
- 16 CS103 zagonska in zaščitna enota
- 24 Tlačna posoda
- a 1" zaporni ventil





## UPORABA

Črpalke CR serije so vertikalne, večstopenjske črpalke, ki so namenjene oskrbi z vodo, dvigu tlaka, namakanju in prečrpavanju vodi podobnih tekočin.

## LASTNOSTI

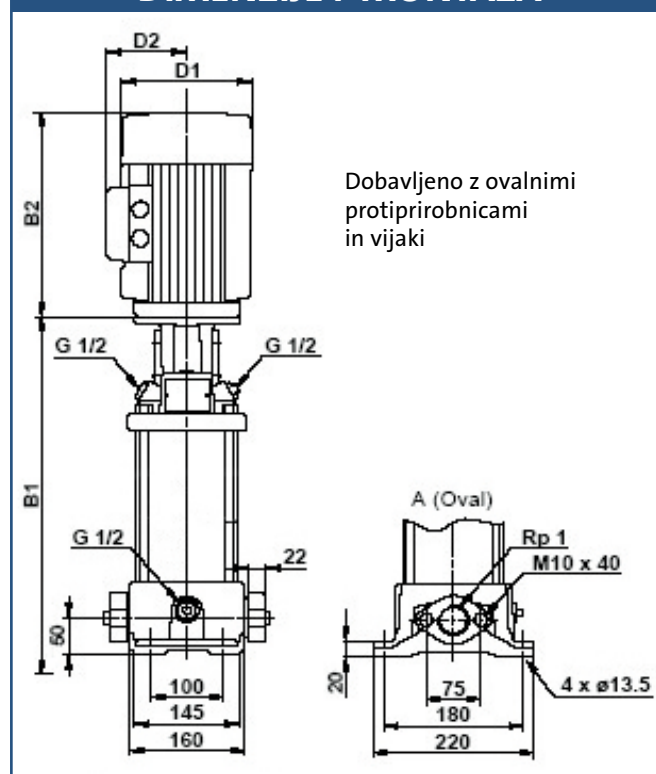
- Maksimalni delovni tlak: 16 bar
- Dobavljeno z ovalnimi prirobnicami in vijaki
- Temperatura vode: -20°C do +120°C
- Napetosti: 1x220-240 V, 50 Hz ali 3x400 V, 50 Hz

## ZGRADBA

- Tekači, vmesne komore, zunanji oklep in gred iz nerjavečega jekla.
- IP55 motor, izolacijski razred F.
- Mehansko kartušno tesnilo osi s tesnilnimi površinami SiC/SiC.
- Gumijasti deli iz EPDM.

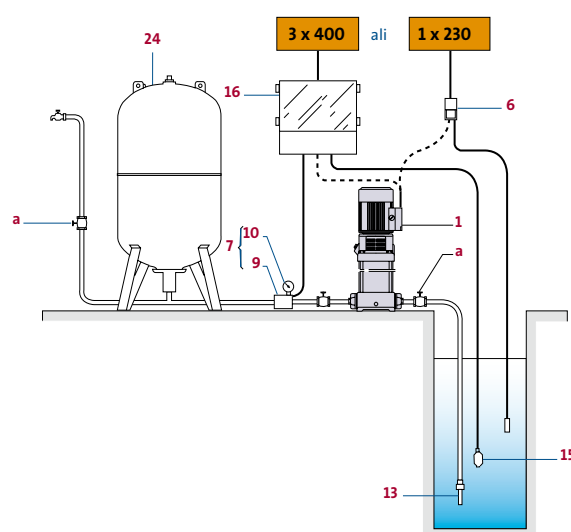
## TEHNIČNI PODATKI

## DIMENZIJE / MONTAŽA



Črpalka	P2 (kW)	1 ph In (A)	3 ph In (A)	Sesalni priključek	Tlačni priključek	Dimenzije (mm)				m³/h	0	2	3	4
						B1	B2	D1	D2					
CR 3-3	0,37	2,95/2,70	0,96	Rp 1"	Rp 1"	256	191	141	109	Tlačna višina (m)	20	18	15	11
CR 3-4	0,37	2,95/2,70	0,96	Rp 1"	Rp 1"	274	191	141	109		26	24	20	13
CR 3-5	0,37	2,95/2,70	0,96	Rp 1"	Rp 1"	292	191	141	109		32	28	24	15
CR 3-6	0,55	4,00/3,65	1,44	Rp 1"	Rp 1"	310	191	141	109		40	35	29	20
CR 3-7	0,55	4,00/3,65	1,44	Rp 1"	Rp 1"	328	191	141	109		48	40	31	22
CR 3-8	0,75	5,10/4,75	1,86	Rp 1"	Rp 1"	350	231	141	109		52	45	39	26
CR 3-9	0,75	5,10/4,75	1,86	Rp 1"	Rp 1"	368	231	141	109		60	51	42	30
CR 3-10	0,75	5,10/4,75	1,86	Rp 1"	Rp 1"	386	231	141	109		66	58	45	32
CR 3-11	1,10	7,50/6,75	2,65	Rp 1"	Rp 1"	404	231	141	109		72	64	51	36
CR 3-12	1,10	7,50/6,75	2,65	Rp 1"	Rp 1"	422	231	141	109		79	69	58	40

Črpalka	P2 (kW)	1 ph In (A)	3 ph In (A)	Sesalni priključek	Tlačni priključek	Dimenzije (mm)				m <sup>3</sup> /h	0	4	6	8
						B1	B2	D1	D2					
CR 5-2	0,37	-	0,96	Rp 1 ¼"	Rp 1 ¼"	256	191	141	109	Tlačna višina (m)	13	11	8	3
CR 5-3	0,55	4,00/3,65	1,44	Rp 1 ¼"	Rp 1 ¼"	283	191	141	109		20	18	12	8
CR 5-4	0,55	4,00/3,65	1,44	Rp 1 ¼"	Rp 1 ¼"	310	191	141	109		26	22	18	10
CR 5-5	0,75	5,10/4,75	1,86	Rp 1 ¼"	Rp 1 ¼"	341	231	141	109		34	29	22	14
CR 5-6	1,10	7,50/6,75	2,65	Rp 1 ¼"	Rp 1 ¼"	368	231	141	109		40	34	29	19
CR 5-7	1,10	7,50/6,75	2,65	Rp 1 ¼"	Rp 1 ¼"	395	231	141	109		48	40	31	21
CR 5-8	1,10	7,50/6,75	2,65	Rp 1 ¼"	Rp 1 ¼"	422	231	141	109		53	45	36	25
CR 5-9	1,50	9,55/8,80	3,40	Rp 1 ¼"	Rp 1 ¼"	465	281	178	110		61	54	44	30
CR 5-10	1,50	9,55/8,80	3,40	Rp 1 ¼"	Rp 1 ¼"	492	281	178	110		68	60	49	34



### ENOFAZNA VERZIJA

- 1 Črpalka
- 6 Zaščita (ali inverzno tlačno stikalo)
- 7 Stikalo, komplet { Tlačno stikalo  
in  
Manometer
- 13 Sesalni ventil
- 24 Tlačna posoda
- a 1" zaporni ventil

### TRIFAZNA VERZIJA

- 1 Črpalka
- 9 Tlačno stikalo
- 10 Manometer
- 13 Sesalni ventil
- 15 Plovec (ali elektroda)
- 16 CS103 nadzorno zaščitna enota
- 24 Tlačna posoda
- a 1" zaporni ventil

### UPORABA

Hydro Solo-S s centrifugalno črpalko tipa CR so vnaprej sestavljene naprave za dvig tlaka.

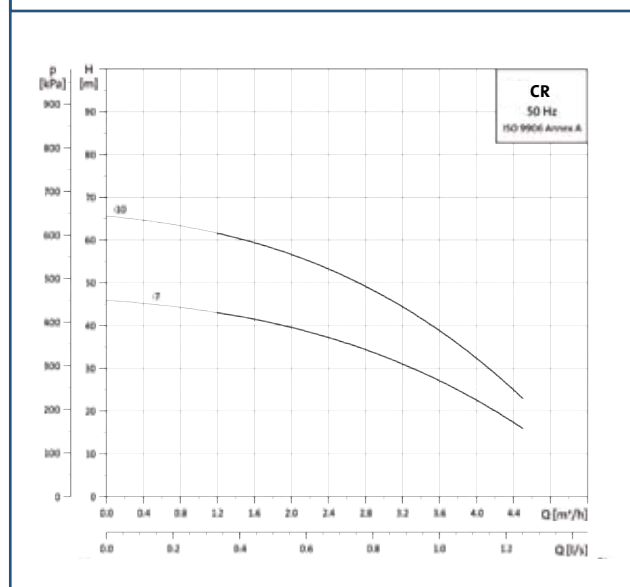
Naprave so primerne tako za sesalno obratovanje, kot za obratovanje s predtlakom.

### LASTNOSTI

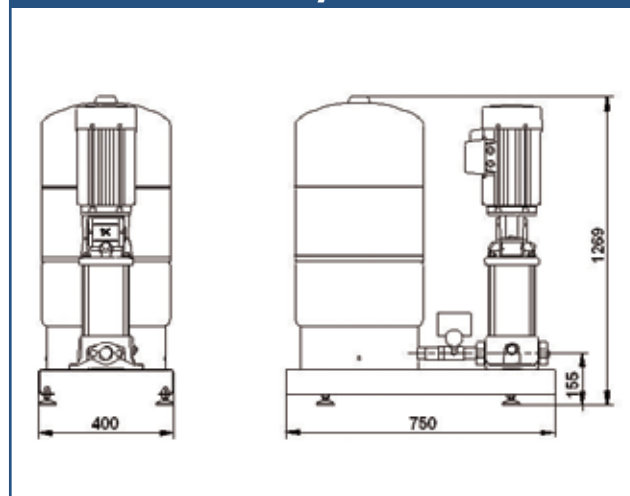
- Glejte lastnosti CR črpalk na strani 18.
- Črpalka in 120 l membranska posoda sta montirani na podstavek.
- Maksimalna tlačna višina: 10 bar
- Maksimalna temperatura okolice: +40°C
- Napetost: 3x400 V, potrebno je motorno zaščitno stikalo.
- Temperatura vode: 0°C do +70°C

### ZGRADBA

- Vsi materiali, ki pridejo v stik z vodo, so iz jekla/sive litine.
- Podstavek iz nerjavečega jekla
- Razred zaščite IP 55.
- Izolacijski razred F.
- Integrirano tlačno krmiljenje (tlačno stikalo in manometer)
- Nepovratni ventil 1" na sesalni strani.
- Komentar za zaščito 3 faznih Hydro Solo-S.



### DIMENZIJE / MONTAŽA



### TEHNIČNI PODATKI

Črpalka	Sesalni prikl.	Tlačni prikl.	P2 (W)	In (A)	H (črpalke) (mm)	Pretok (m³/h)		Tlak (bar)	
						min.	maks.	min.	maks.
HS-S CR 3-7	Rp 1"	Rp 1"	550	1,4	517	1,2	4,5	1,6	4,3
HS-S CR 3-10	Rp 1"	Rp 1"	750	1,9	617	1,2	4,5	2,3	6,1

## UPORABA

Hydro Solo-E je naprava za dvig tlaka v stanovanjskih objektih. Primerna je za sesalno obratovanje in za delovanje s predtlakom. Naprava, ki v sistemu vzdržuje konstanten tlak, je sestavljena iz vertikalne večstopenjske centrifugalne črpalke in standardnega motorja z integriranim frekvenčnim pretvornikom.

## LASTNOSTI

- Kartušno tesnilo brez vzdrževanja.
- Naprava je sestavljena iz: črpalke, tlačnega senzorja, nepovratnega ventila, membranske posode, manometra in zapornega ventila
- Napetost: 1x230 V, 50 Hz
- Temperatura vode: 0°C do +70°C

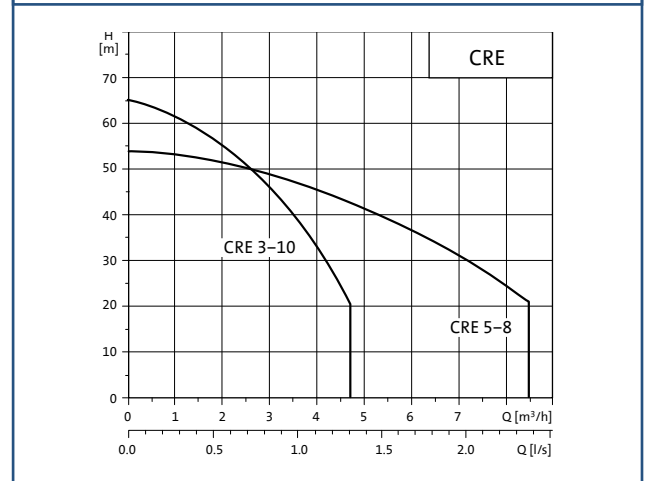
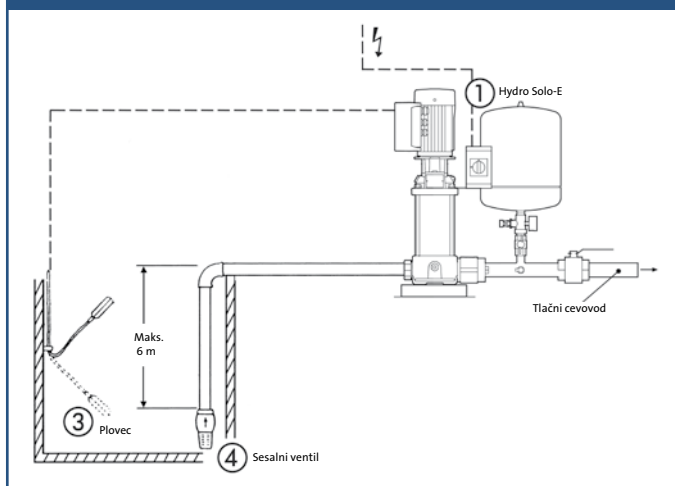
## ZGRADBA

- Vsi materiali, ki pridejo v stik z vodo, so iz jekla/sive litine.

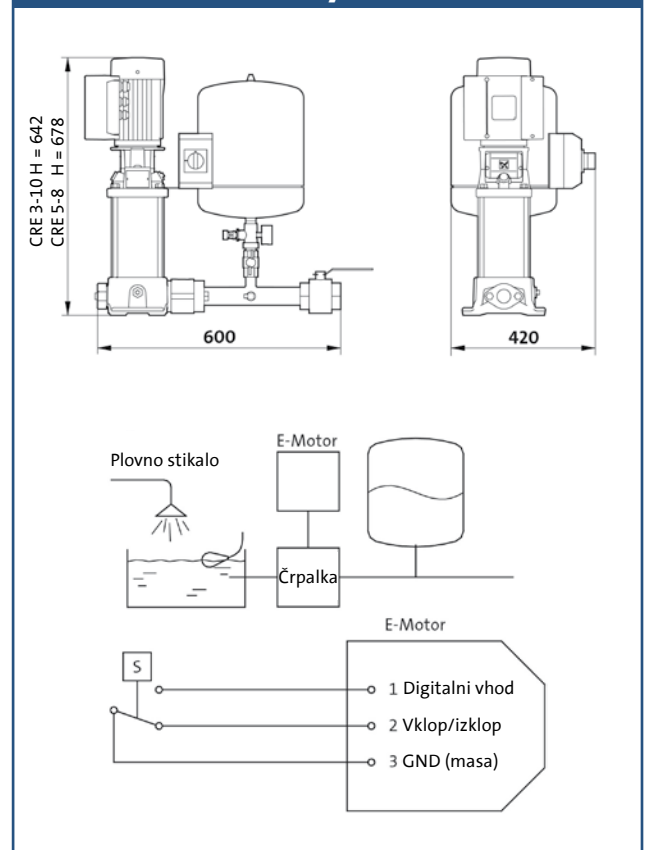
## TEHNIČNI PODATKI

Črpalka	Pretok (m <sup>3</sup> /h)	Maks. tlačna višina (m)	Nom. tok (A)	Prikl.
HS-E CRE 3-10	4,4	65	4,7	Rp 1 1/4"
HS-E CRE 5-8	8,5	52	6,8	Rp 1 1/4"

## PRIMER MONTAŽE



## DIMENZIJE / OŽIČENJE



## UPORABA

Hydro Pack CHV enote so kompaktne naprave za dvig tlaka. Njihova montaža je enostavna in prilagojena tudi za tesne prostore.

CHV črpalke zagotavljajo tiho delovanje.

Tlačna posoda se dobavi posebej in se določi glede na potrebe instalacije.

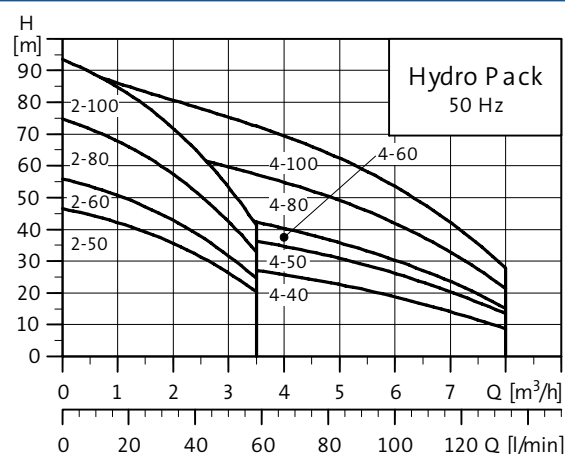
## LASTNOSTI

- Glejte lastnosti CHV črpalk na strani 16.
- Naprave za dvig tlaka se dobavijo sestavljene (brez posode in cevi) ter tovarniško testirane.
- Maksimalni delovni tlak: 10 bar
- Avtomatski vklop/izklop: do 100 krat/uro
- Maksimalna temperatura okolice: +55°C
- Napetost: 1x230 V, 50 Hz

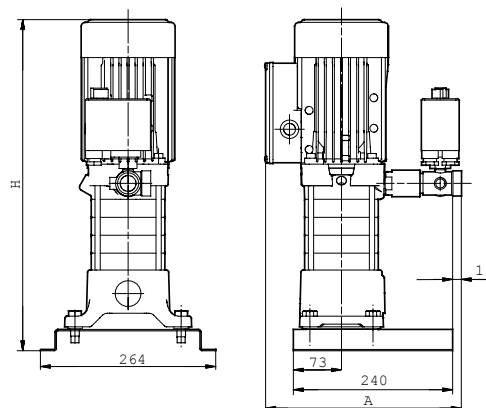
## ZGRADBA

- Tekači, vmesne komore in gred iz nerjavečega jekla.
- Montažna plošča iz nerjavečega jekla.
- IP 54 motor.
- Izolacijski razred F.
- Enofazni modeli z vgrajeno toplotno zaščito.
- Oprema s tlačnim stikalom in manometrom.

## TEHNIČNI PODATKI



## DIMENZIJE / MONTAŽA



Tip	Temperatura vode	Sesalni priključek	Tlačni priključek	P1		In (A)	Pretok Q (m³/h)		Tlak (bar)		Dimenzije (mm)	
				(kW)	(HP)		1ph	min.	maks.	min.	maks.	H
HP CHV 2-40	0°/40° C	Rp 1"	Rp 1"	0,6	0,8	3,0	1	3,5	1,6	3,4	423	294
HP CHV 2-50	0°/40° C	Rp 1"	Rp 1"	0,7	0,9	3,4	1	3,5	2	4,1	441	294
HP CHV 2-60	0°/40° C	Rp 1"	Rp 1"	0,9	1,3	4,1	1	3,5	2,5	5	459	294
HP CHV 4-40	0°/40° C	Rp 1"	Rp 1"	0,9	1,3	4,4	2	8	0,9	3	459	294
HP CHV 4-50	0°/40° C	Rp 1"	Rp 1"	1,2	1,7	6,0	2	8	1,4	4	426	312
HP CHV 4-60	0°/40° C	Rp 1"	Rp 1"	1,4	2	6,9	2	8	1,5	4,7	553	312

## UPORABA

Hydro Dome so naprave za dvig tlaka z dvema črpalkama. Primerne so za dvig tlaka čiste vode v gospodinjstvih.

Tlačna posoda se izdobavi posebej in se določi glede na potrebe instalacije.

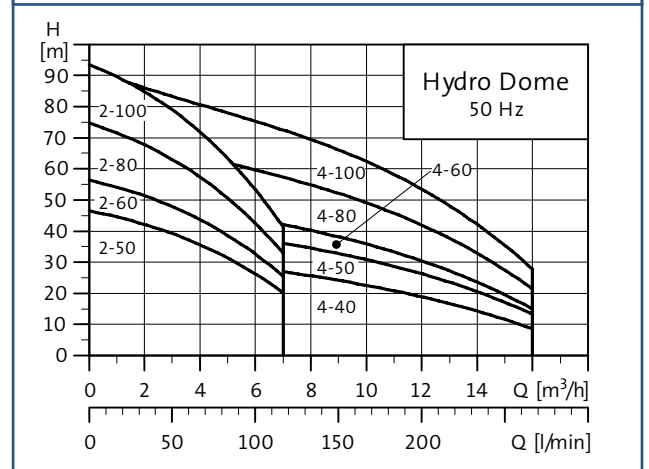
## LASTNOSTI

- Avtomatska kaskadna kontrola.
- Avtomatska izmenjava pri vsakem start/stop ciklu.
- Vklon/izklon stikalo.
- Tiho delovanje.
- Elektroforezna obdelava površine zagotavlja odlično protikorozijsko zaščito motorja.
- Napetosti: 1x220-240 V, 50 Hz ali 3x400 V, 50 Hz

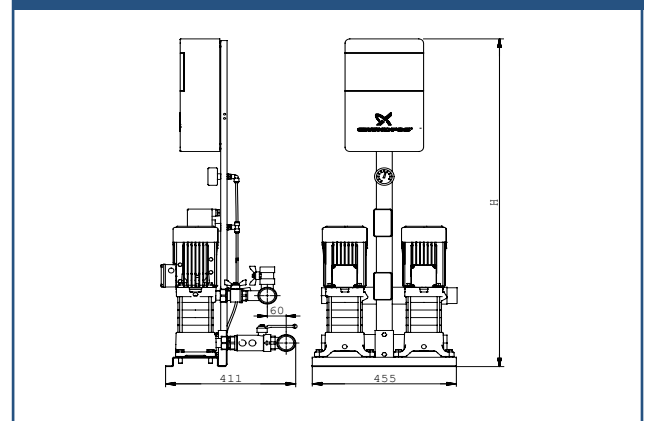
## ZGRADBA

- Tekači, vmesne komore in gred iz nerjavečega jekla.
- IP 54 motor.
- Izolacijski razred: F
- Enofazni modeli z vgrajeno toplotno zaščito.
- Maksimalna temperatura okolice: 40°C
- Maksimalni tlak: 10 bar

## TEHNIČNI PODATKI



## DIMENZIJE / MONTAŽA



Črpalka	Motor P <sub>1</sub> /P <sub>2</sub> (W)		I <sub>1/1</sub> (A)		I <sub>st</sub> (A)		H (mm)		Teža (kg)	
	1"	3"	1"	3"	1"	3"	1"	3"	1"	3"
CHV 2-50	700/470	700/470	3,4	1,3	10	7,5	1010	1190	50,1	53,6
CHV 2-60	870/600	860/620	4,1	1,5	11	7,5	1010	1190	51,8	55,6
CHV 2-80	1090/760	1120/800	4,9	2,0	12	11	1010	1190	55,4	58,8
CHV 2-100		1270/970		2,4		17		1190		62,8
CHV 4-40	950/660	950/660	4,4	1,7	11	7,5	1010	1190	51,2	53,4
CHV 4-50	1240/870	1240/910	6,0	2,3	21	17	1010	1190	57,2	60,6
CHV 4-60	1450/1010	1450/1070	6,9	2,7	21	17	1010	1190	58,0	61,4
CHV 4-80		1700/1450		3,6		25		1190		72,4
CHV 4-100		2050/1680		3,9		25		1190		74,0

### UPORABA

3" potopne črpalke SQ so namenjene uporabi z neprekinjenim delovanjem ali delovanjem s prekinitvami, kot so na primer oskrba gospodinjstev z vodo, manjše distribucijske vodovodne napeljave in namakanje.

Zaradi njene posebne oblike je možna montaža v ravno vrtino (76 mm / 3").

### LASTNOSTI

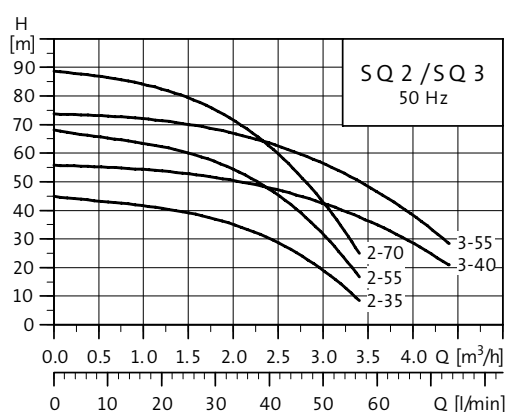
- Na željo dobava s 15 m ali 30 m kablom.
- Vgrajena zaščita pred suhim tekom.
- Zaščita pred pregretjem in blokado motorja.
- Zaščita pred prenizko in previsoko napetostjo.
- Zaščita pred aksialno obremenitvijo.
- Visoko učinkovita hidravlika in motor.
- Mehki zagon.
- Lahke, za upravljanje enostavne črpalke.
- Napetosti: 1x230 V, PE

### ZGRADBA

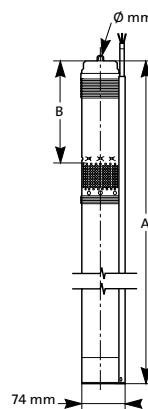
- Ohišje in gred iz nerjavečega jekla.
- Motor s permanentnim magnetom.
- S plavajočimi tekači.
- Nepovratni ventil z vgrajeno vzmetjo.

### TEHNIČNI PODATKI

Črpalka	Dolžina kabla (m)	P1 (kW)	1 ph In (A)	Izkoristek motorja (%)	Temp. vode	Tlačni priključek	Dimenzije (mm)		Teža (kg)	m³/h	Tlačna višina (m)				
							A	B			0	1,0	2,0	3,0	3,5
SQ 2-35	15	0,72	3,2	70	2/30°C	Rp 1 ¼"	745	265	4,7	Tlačna višina (m)	45	42	35	19	-
SQ 2-55	15	0,91	4,1	70	2/30°C	Rp 1 ¼"	745	265	5,2		68	63	54	32	-
SQ 3-40	15	0,88	4,0	70	2/30°C	Rp 1 ¼"	745	265	4,8		56	54	50	42	36
SQ 3-55	15	1,14	5,1	73	2/30°C	Rp 1 ¼"	772	292	5,4		74	70	67	56	48
SQ 2-55	30	0,91	4,1	70	2/30°C	Rp 1 ¼"	745	265	5,2		68	63	54	32	-
SQ 2-70	30	1,20	5,4	73	2/30°C	Rp 1 ¼"	772	292	5,4		89	84	72	43	-
SQ 3-40	30	0,88	4,0	70	2/30°C	Rp 1 ¼"	745	265	4,8		56	54	50	42	36
SQ 3-55	30	1,14	5,1	73	2/30°C	Rp 1 ¼"	772	292	5,4		74	70	67	56	48

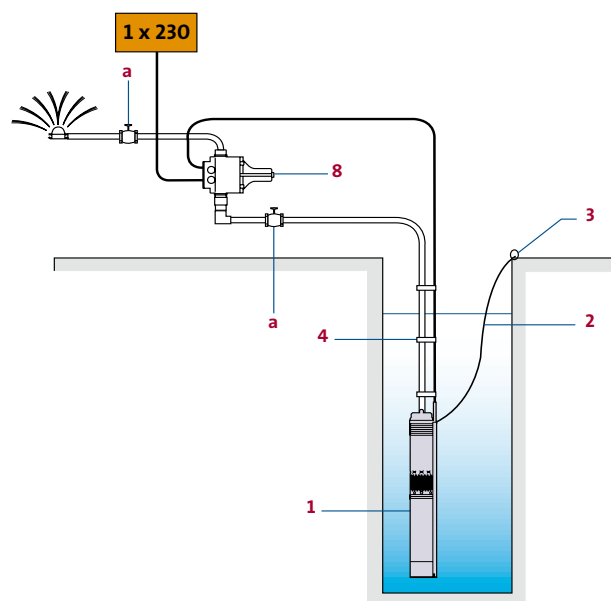
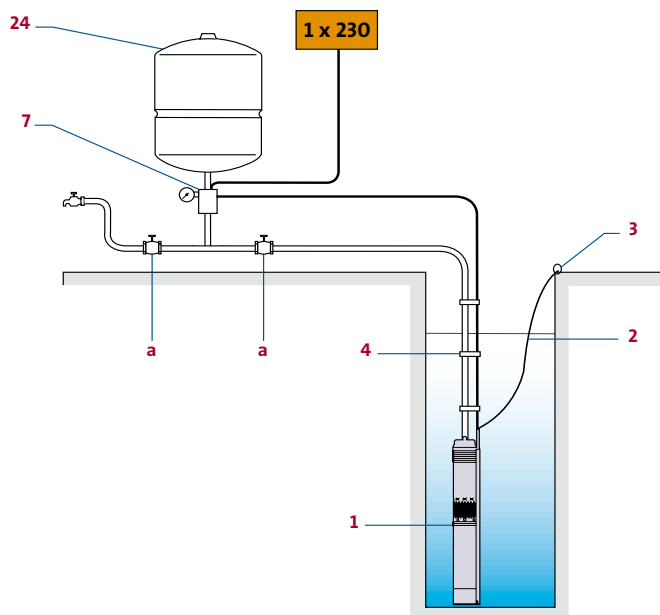


### DIMENZIJE / MONTAŽA



SQ črpalke ne potrebujejo dodatne zagonske ali zaščitne opreme. Vertikalna ali horizontalna montaža (priporoča se hladilni oklep).  
Potopna globina: maksimalno 150 m in minimalno 0,5 m.



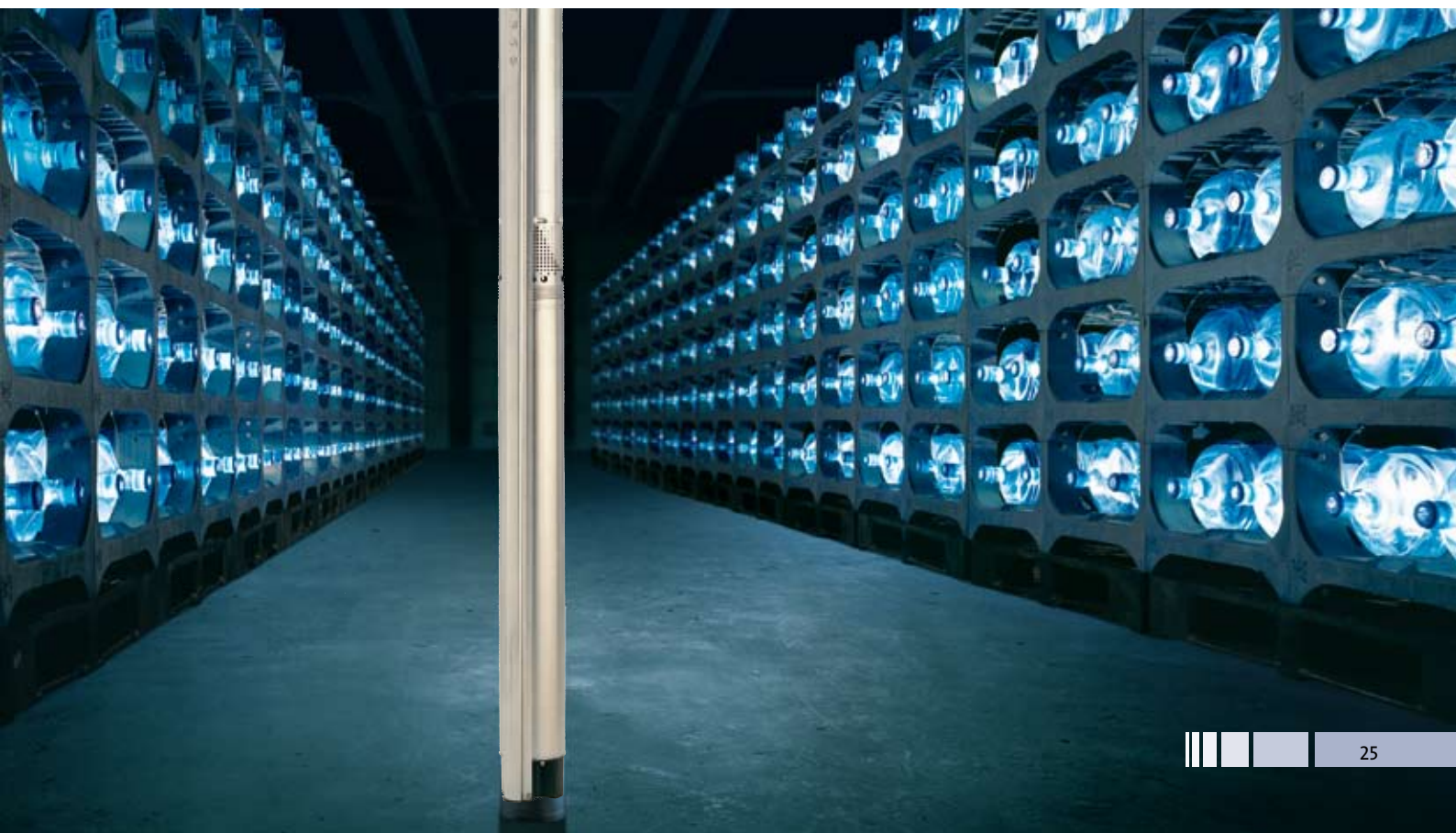


### IZVEDBA S TLAČNO POSODO

- 1 Črpalka
- 2 Varovalna jeklena žica
- 3 Spojka za varovalno jekleno žico
- 4 Kabelska vezica
- 7 Tlačno stikalo, komplet
- 24 Tlačna posoda
- a 1 1/4" zaporni ventil

### IZVEDBA S PRESSCONTROL-OM

- 1 Črpalka
- 2 Varovalna jeklena žica
- 3 Spojka za varovalno jekleno žico
- 4 Kabelska vezica
- 8 PC15 Presscontrol
- a 1 1/4" zaporni ventil



## UPORABA

SQE System je namenjen vzdrževanju konstantnega tlaka pri različnih uporabah kot so: oskrba gospodinjstev z vodo, manjše distribucijske vodovodne napeljave, zalivanje...

SQE sistem sestavljajo: SQE 3" potopna črpalka s 40 m kabla in vgrajenim protipovratnim ventilom, CU 301 kontrolna enota, 8 litrska tlačna posoda, tlačni senzor, manometer in ventil.

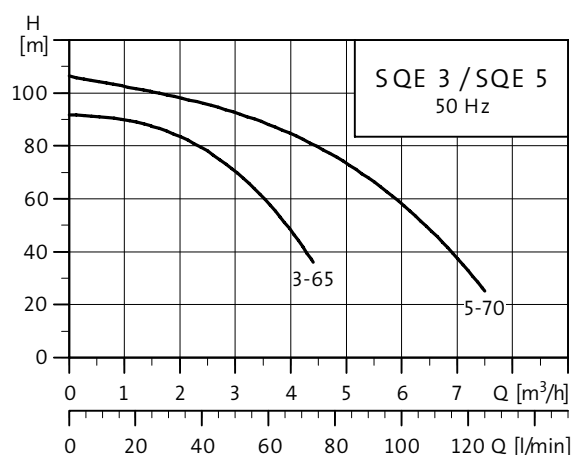
## LASTNOSTI

- Premer vrtine: min. 76 mm
- Mehki zagon preko CU 301.
- Vgrajena zaščita motorja pred suhim tekom, prenizko/previsoko napetostjo, preobremenitvijo in pregretjem.
- Nizka hrupnost.
- Lahko deluje preko generatorja.
- Temperatura tekočine: maks. +35°C pri hitrosti vode ob motorju 0,15 m/s
- Vgradna globina: 150 m maksimalno pod nivojem vode. V primeru horizontalne montaže in montaže v širokih vodnjakih je priporočljiv hladilni oklep. Črpalka naj bo vgrajena vsaj 0,5 m pod vodno gladino.
- Napetost: 1 x 230 V, PE

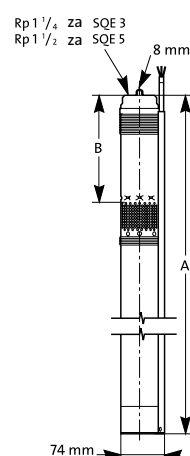
## PREDNOSTI

- Enostavna montaža, upravljanje in transport.
- Nastavitve izhodnega tlaka (od 2 do 5 bar) preko tipk na CU 301 nadzorni enoti.
- Vzdrževanje konstantnega tlaka.
- Nadzor delovanja.
- Brez vzdrževanja.

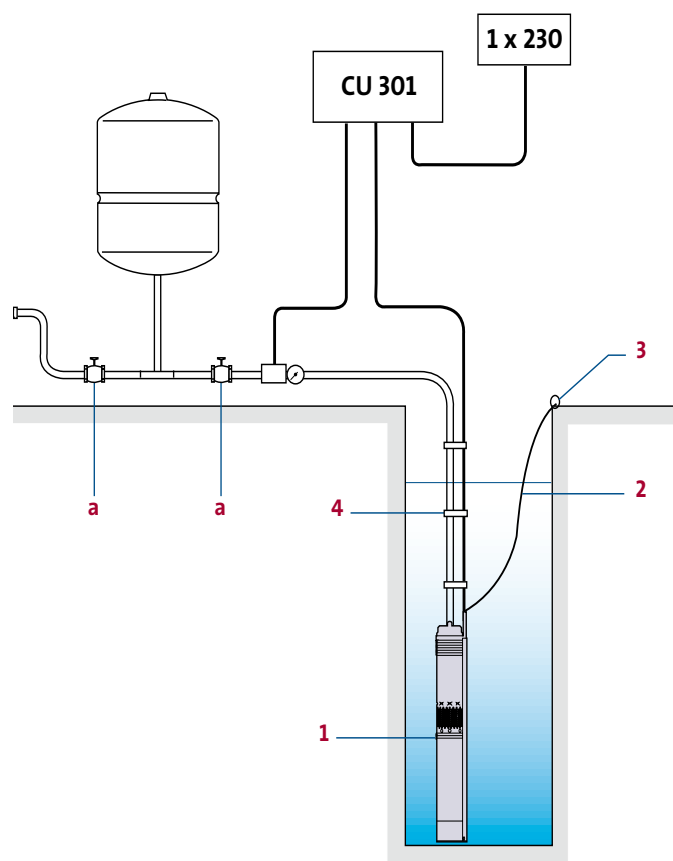
## TEHNIČNI PODATKI



## DIMENZIJE / MONTAŽA



Tip	Črpalka	Dimenzije (mm)		Neto teža (kg) (brez kablov)	Motor					Izkor. motorja (%)	m³/h	0	2	4	6	7
		A	B		Tip	P1 (kW)	P2 (kW)	I1/1 (A)								
								230 V	220 V							
SQE System 3-65	SQE 3-65	828	349	5,5	MSE 3	1,45	0,7 - 1,05	6,6	7,6	73	Tl. višina (m)	90	80	40	-	-
SQE System 5-70	SQE 5-70	945	430	6,4	MSE 3	2,25	1,1 - 1,73	10,9	-	74		100	95	80	50	30



## SQE BOOSTER ČRPALKA

- 1 SQE potopna črpalka
- 2 Varovalna jeklena žica
- 3 Spojka za varovalno jekleno žico
- 4 Kabelska vezica
- a 1 1/4" zaporni ventil



## UPORABA

SPO črpalke so namenjene vodooskrbi in dvigu tlaka v družinskih ter počitniških hišah.

Širok izbor omogoča najrazličnejše vgradnje: v tradicionalne 5" ali 6" vrtine, odprte vodnjake in zbiralnike deževnice.

## LASTNOSTI

- Vsi nerjavni materiali in nerjaveči hidravlični deli omogočajo dolgo življenjsko dobo.
- Dvojno mehansko tesnilo osi zagotavlja obratovanje brez težav.
- Enostavna odstranitev sesalnega sita omogoča hitro čiščenje v primeru zamažitve sita.
- Dobava s kablom, vtičem, vgrajenim kondenzatorjem, plovnim stikalom in hitrimi navodili za montažo.
- Napetost: 1x230 V, 50 Hz

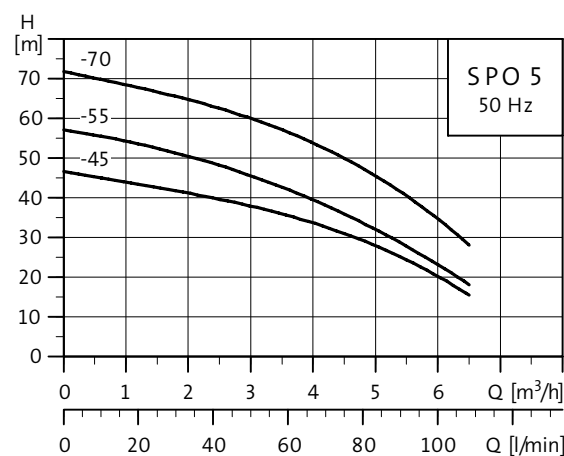
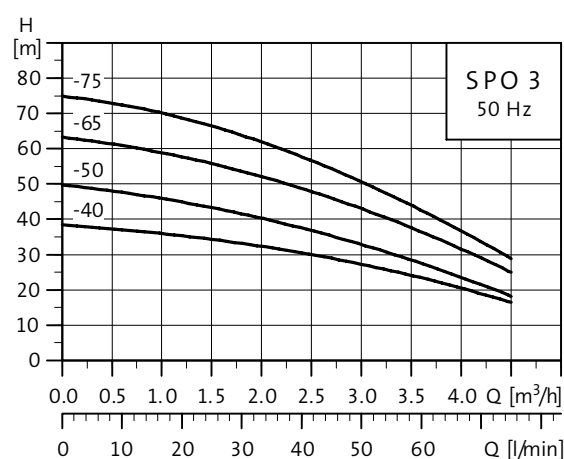
## ZGRADBA

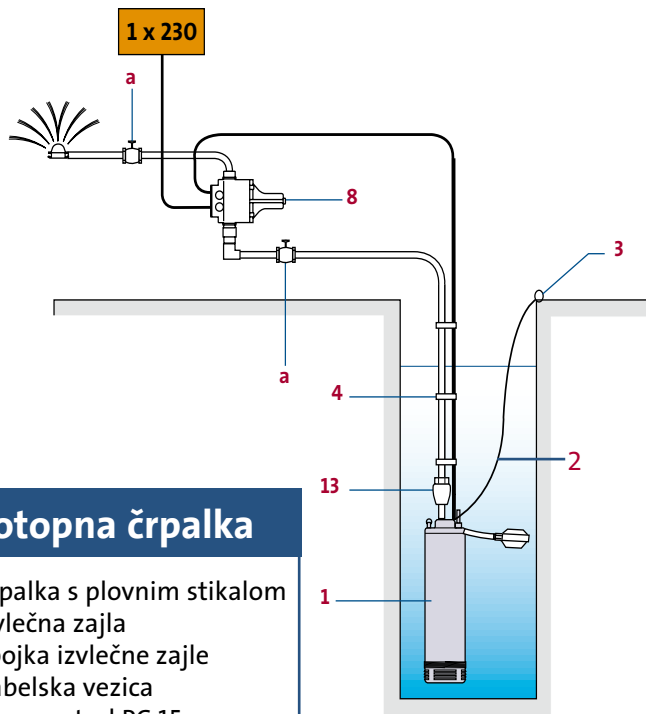
- Tekači, komore in gred iz nerjavečega jekla.
- Enofazni modeli z vgrajeno toplotno zaščito.
- Maksimalni nivo tekočine: 40°C
- Maksimalni tlak: 10 bar
- Na zahtevo obstajajo izvedbe s stranskim iztokom in podstavkom (izvedba B, oziroma C s plovnim stikalom).

## TEHNIČNI PODATKI

Črpalka	Kabel (m)	P1 (kW)	1 ph In (A)	Tlačni prikl.	H (mm)	Teža (kg)	Tlačna višina (m)										
							m <sup>3</sup> /h	0,6	1,2	1,8	2,4	3	3,6	4,2	5,4	6,0	6,6
SPO 3-40 A	20	1,00	4,80	Rp 1 1/4"	546	16,80	37	36	33	30	27	23	19	-	-	-	
SPO 3-50 A	20	1,30	5,90	Rp 1 1/4"	546	16,90	47	45	42	37	33	28	22	-	-	-	
SPO 3-65 A	20	1,65	7,30	Rp 1 1/4"	606	18,70	61	58	53	48	43	37	29	20	-	-	
SPO 3-75 A	20	2,20	9,60	Rp 1 1/4"	626	20,90	72	70	63	58	51	44	35	4	-	-	
SPO 5-45 A	20	1,30	5,80	Rp 1 1/4"	546	17,20	45	44	42	40	37	35	32	26	20	14	
SPO 5-55 A	20	1,60	7,00	Rp 1 1/4"	606	19,00	55	53	51	48	45	42	38	28	23	17	
SPO 5-70 A	20	2,10	9,10	Rp 1 1/4"	626	21,20	70	68	65	63	60	56	52	42	35	26	

A = s sitom in nivojskim stikalom

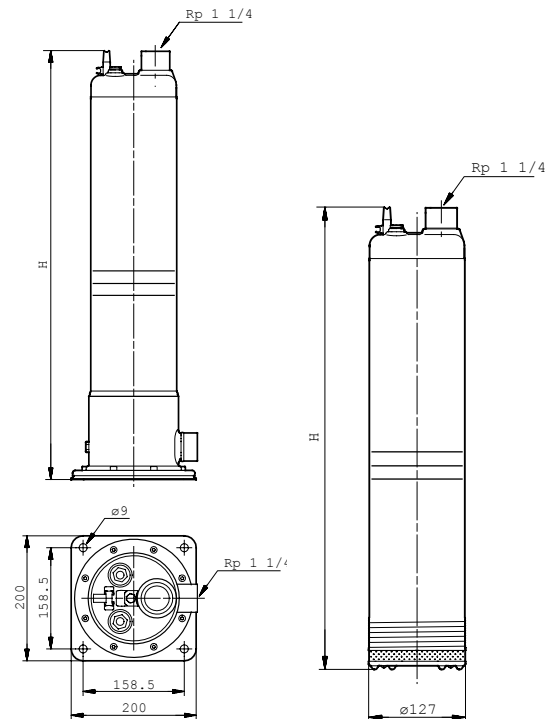




## 5" potopna črpalka

- 1 Črpalka s plovnim stikalom
- 2 Izvlečna zajla
- 3 Spojka izvlečne zajle
- 4 Kabelska vezica
- 8 Presscontrol PC 15
- a 1 1/4" zaporni ventil
- 13 Nepovratni ventil

## DIMENZIJE / MONTAŽA



## TLAČNE POSODE

## Membranske posode

### UPORABA

Vse Grundfosove tlačne posode za aplikacije s hladno vodo so odobrene za pitno vodo, saj uporabljeni materiali preprečujejo onesnaženje vsebine posode.

Kadar gre za pitno vodo za industrijske ali gospodinjske namene, vam serija Grundfosovih GT tlačnih posod vedno zagotavlja zanesljivo oskrbo.

### PRETOČNE TLAČNE POSODE

- Pretočne po DIN 4807/T5.
- Higijensko ustrezne.
- Prostostoječe na nogah.
- Tlačne posode z volumni 60l, 80l, 100l, 200l, 400l, 600l, 800l, 1000l, 1500l, 2000l in 3000l na povpraševanje.
- Na voljo so tlačne stopnje 10 ali 16 bar.



Oznaka	Delovna prostornina (l)	Tlak (bar)	Priključek
100	75	10	DN 50
300	225	10	DN 50
500	375	10	DN 50

### TLAČNE POSODE

- Uporaba pri napravah za dvig tlaka ali za blaženje vodnih udarov.
- Zamenljiva membrana.
- Priključek iz nerjavečega jekla (Oznaka materiala: 1.4301).

Oznaka	Velikost (l)	Maks. tlak (bar)	Priključek	Premer (mm)	Višina (mm)
U-24 V	24	10	1"	270	485
U-50 V	50	10	1"	380	790
U-80 V	80	10	1"	470	850
U-100 V	100	10	1"	470	949
U-200 V	200	10	1 ½"	570	1285
U-300 V	300	10	1 ½"	630	1415
U-500 V	500	10	1 ½"	770	1610

### VISOKOTLAČNE POSODE

Oznaka	Velikost (l)	Maks. tlak (bar)	Priključek	Premer (mm)	Višina (mm)
8 D	8	10	¾"	206	295
8 D	8	25	¾"	206	295
12 D	12	16	¾"	280	260
18 D	18	10	¾"	280	355

## UPORABA

Grundfosova krmilna enota Presscontrol za avtomatsko delovanje črpalk v manjših sistemih vodooskrbe: enodružinske hiše, stanovanjski bloki, zalivanje vrtov, idr.

## LASTNOSTI

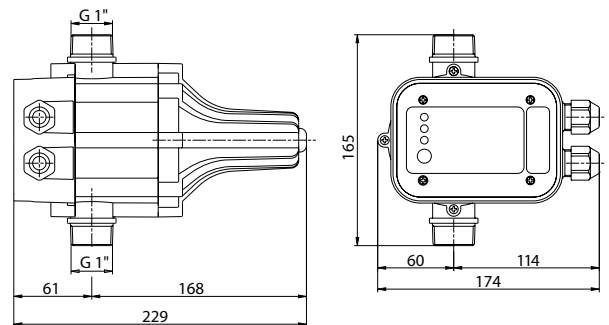
- Zanesljivost.
- Prilagajanje ali vzdrževanje ni potrebno.
- Enostavna montaža, nastavitve niso potrebne.
- Konstantni pretok.
- Ni vodnih kladiv.
- Ni nevarnosti suhega teka.
- Ni nevarnosti tlačnih konic.

## TEHNIČNI PODATKI

Opis	Presscontrol
Priključna moč	1 x 230 V, 50/60 Hz
Maksimalni tok	16 (8) A
Razred zaščite	IP 65
Maksimalni tlak	10 Bar
Temperatura tekočine	0-65°C
Priključek	G1
Vklopni tlak	15m ali 22m
Indikacija priključenosti	Da
Indikacija obratovanja	Da
Zaščita pred suhim tekom	Da



## DIMENZIJE / MONTAŽA









## ODPADNE VODE

### Nov pogled na odpadne vode

Grundfosove rešitve omogočajo kar najbolj enostavno črpanje drenažnih in odpadnih vod ter odplak, ki nastajajo v gospodinjstvih.

Grundfosov prilagodljiv izbor črpalk vključuje prenosne in vgradne črpalne postaje za zbiranje in prečrpavanje odplak tako nad kot tudi pod nivojem odtoka. Seveda so enostavna montaža in Grundfosova kakovost ter zanesljivost del standardne opreme.

## UPORABA

Unilift KP in AP 12 so prenosne, večnamenske, potopne črpalke iz nerjavečega jekla. Njihova uporaba je primerna za prečrpavanje čiste, neagresivne vode, rahlo zamazane vode in odpadne vode. Črpalke delujejo enako kakovostno avtomatsko, kot manualno. So prenosne, možna pa je tudi stalna vgradnja.

Idealne so za črpanje odpadne vode iz pralnih strojev, tušev in umivalnikov, ki stojijo pod nivojem odtočne cevi; drenažo poplavljenih klet, zbirnih jaškov idr.; drenažo ali polnjenje plavalnih bazenov ali rezervoarjev; prečrpavanje tekočin v kmetijstvu, hortikulturi in industriji; ter za črpanje vode iz plitvih vodnjakov.

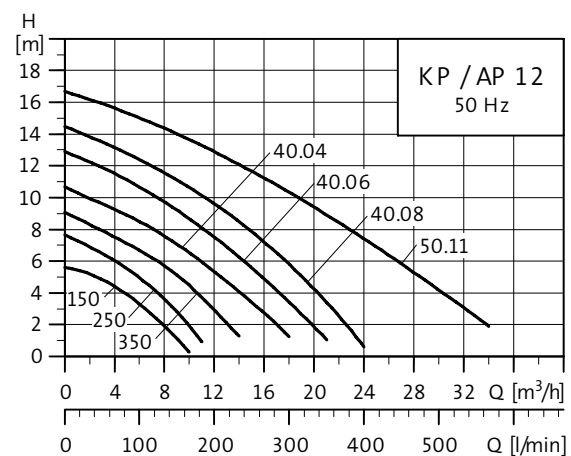
## LASTNOSTI

- Enofazni modeli dobavljeni s plovnim stikalom.
- KP črpalke v 3 izvedbah: avtomatska s standardnim plovnim stikalom (KP-A), manualna brez plovnega stikala (KP-M) in črpalka s prigrajenim elektronskim senzorjem (KP-S), ki je priporočljiva za montažo v tesnih prostorih.
- Prosti prehod delcev: 10 mm pri KP in 12 mm pri AP 12.
- Temperatura črpane tekočine: do 50°C za KP, do 55°C za AP 12. Dovoljeno je kratkotrajno obratovanje pri 70°C (2 min obratovanja na 30 min ohlajanja).
- Napetost: 1x230 V, 50 Hz

## ZGRADBA

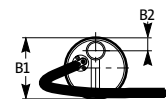
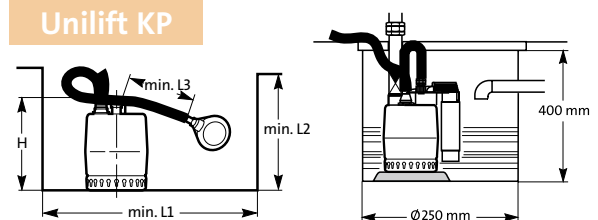
- Ohišje črpalke in tekač iz nerjavečega jekla.
- IP 68 motor.
- Izolacijski razred F.
- Pol odprt tekač z vortex učinkom.

NOVO!

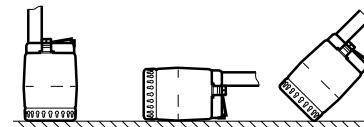


## DIMENZIJE / MONTAŽA

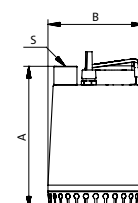
### Unilift KP



Minimalni nivo tekočine:  
 - manualno delovanje 14 mm  
 - avtomatsko delovanje 100 mm



### Unilift AP 12



Vgradna globina: maksimalno 10 m pod nivojem vode.

## TEHNIČNI PODATKI

Črpalka	1 ph (kW)	Maks. In (A)	Maks. temp.	Tlačni prikl.	Kabel (m)	Dimenzije (mm)					Tlačna višina (m)	1	2	3	4	5	6	7	8	9
						H	B1	L1	L2	L3										
KP 150	0,3	1,3	50°C	Rp 1 1/4"	3	214	149	350	400	70	Pretok m <sup>3</sup> /h	8,0	7,0	5,5	2,5	0,5	-	-	-	-
KP 250	0,3	2,2	50°C	Rp 1 1/4"	3	214	149	350	400	70		10,5	10,0	9,0	7,5	6,0	4,5	2,0	-	-
KP 350	0,7	3,2	50°C	Rp 1 1/4"	3	224	149	350	400	70		14,0	13,0	11,8	10,5	9,0	7,5	5,0	2,5	0,25

Črpalka	1 ph (kW)	Napetost (V)	Maks. In (A)	Maks. temp.*	Tlačni prikl.	Kabel (m)	Dimenzije (mm)			Tlačna višina (m)	1	2	4	6	8	10	12	14	16
							A	B	S										
AP 12.40.04	0,7	1x230 V	3,0	55°C	Rp 1 1/4"	10	321	216	1 1/2	Pretok m <sup>3</sup> /h	-	17,0	14,1	11,0	7,0	2,0	-	-	-
AP 12.40.06	0,9	1x230 V	4,4	55°C	Rp 1 1/4"	10	321	216	1 1/2		21,0	20,0	17,5	14,5	11,0	7,5	2,5	-	-
AP 12.40.08	1,3	1x230 V	5,9	55°C	Rp 1 1/2"	10	346	216	1 1/2		-	22,5	20,5	17,5	15,0	11,0	7,0	1,0	-
AP 12.50.11.1	1,7	1x230 V	8,5	55°C	Rp 2"	10	357	241	2		-	32,5	29,0	25,0	21,5	17,0	12,5	7,0	-
AP 12.50.11.3	1,7	3x400 V	3,2	55°C	Rp 2"	10	357	241	2		35,0	33,0	30,5	27,0	23,0	19,0	14,5	9,0	3,0

\* Temperatura medija lahko za kratek čas (maks. 2 min) doseže do 70°C.



## UPORABA

Unilift AP 35 in AP 50 so potopne črpalke, posebej grajene za črpanje odpadnih voda in gospodinskih odplak ter ostalih neagresivnih tekočin z vsebnostjo trdih delcev premera do 50 mm. Lahko se uporabljajo kot prenosne ali vgradne, vertikalno ali horizontalno pozicionirane.

Črpalke so posebej primerne za črpanje gospodinjske odpadne vode iz pralnih strojev, stranišč (samo Unilift AP 50) idr., za črpanje iz zbirnih jaškov ter za prečrpavanje tekočin v kmetijstvu in industriji.

## LASTNOSTI

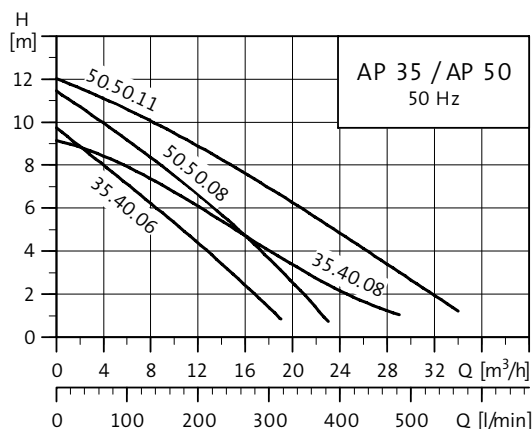
- Enofazni modeli dobavljeni s plovnim stikalom.
- Hlajenje motorja v vseh pogojih s pomočjo hladilnega oklepa.
- Prosti prehod: 35 mm pri AP 35 in 50 mm pri AP 50.
- Temperatura črpane tekočine: do 50°C. Dovoljeno je kratkotrajno obratovanje pri 70°C (2 min obratovanja na 30 min ohlajanja).
- Napetost: 1x230 V ali 3x400 V, 50 Hz

## ZGRADBA

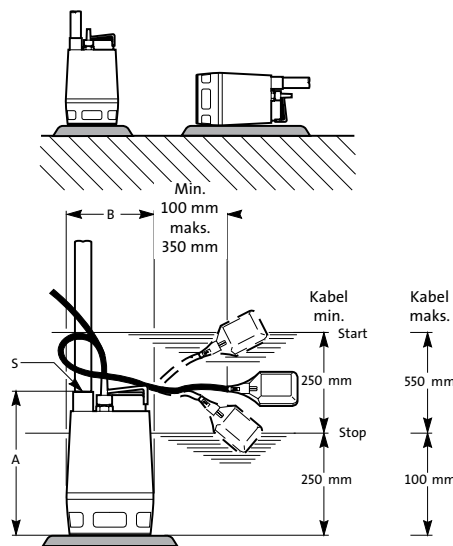
- Ohišje črpalke in tekač iz nerjavečega jekla.
- IP 68 motor.
- Izolacijski razred F.
- Pol odprt tekač z vortex učinkom.
- Silicij karbidno tesnilo osi (AP 35).
- Volfram karbidno tesnilo osi (AP 50).

## TEHNIČNI PODATKI

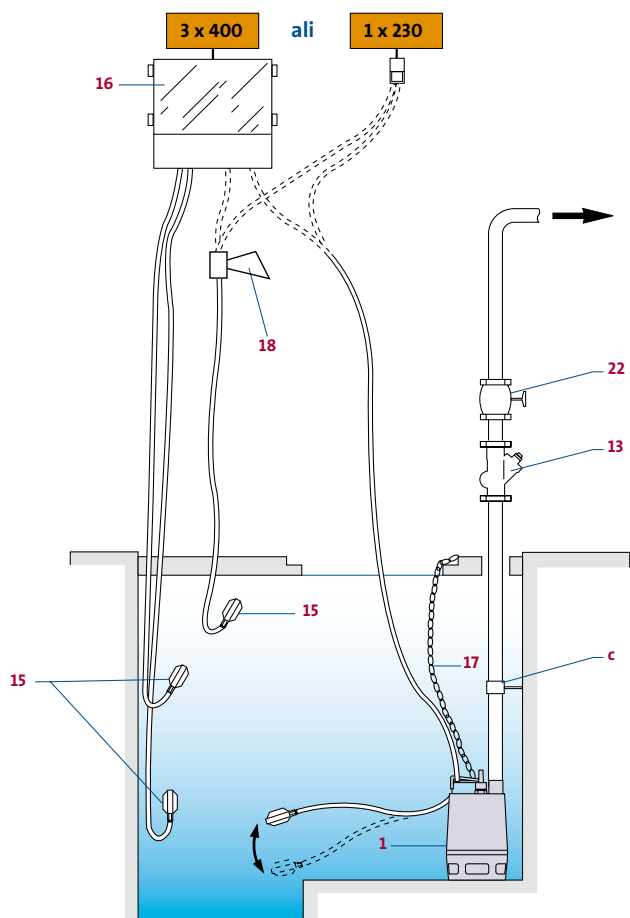
Črpalka	P1 (kW)	1 ph In (A)	3 ph In (A)	Maks. temp.	Tlačni priključek	Kabel (m)	Dimenzije (mm)		m <sup>3</sup> /h	Tlačna višina (m)								
							A	B		0	4	8	12	16	20	24	28	32
AP 35.40.06	0,9	4,0	1,6	55°C	Rp 1 1/2"	10	376	216	Tlačna višina (m)	9,7	8,0	5,5	4,4	2,2	-	-	-	-
AP 35.40.08	1,2	5,5	2,0	55°C	Rp 1 1/2"	10	410	216		11,4	10,0	8,5	6,5	4,6	2,5	-	-	-
AP 50.50.08	1,2	5,9	2,0	55°C	Rp 2"	10	436	241		9,1	8,0	7,2	6,2	4,5	3,3	2,2	1,2	-
AP 50.50.11	1,6	8,0	3,0	55°C	Rp 2"	10	436	241		12,0	10,8	9,6	8,8	7,3	6,0	4,5	3,0	1,5



## DIMENZIJE / MONTAŽA



Vgradna globina: maks. 10 m pod nivojem vode.



### ENOFAZNA VERZIJA

- 1 Črpalka
- 13 Nepovratni ventil
- 17 Dvižna veriga
- 18 Enota za alarm (dobavljeno s plovcem)
- 22 Zaporni ventil
- c Pritrdilni obroč

### TRIFAZNA VERZIJA

- 1 Črpalka
- 13 Nepovratni ventil
- 15 Plovc / nizek nivo, visok nivo (količina = 2)
- 15 Plovc / sprožilec alarma (količina = 1)
- 16 CS 103 nadzorno zaščitna enota
- 17 Izvlečna veriga
- 18 Alarmna enota
- 22 Zaporni ventil
- c Pritrdilni obroč



## UPORABA

Unilift CC je večnamenska potopna drenažna črpalka za ravnanje s čisto vodo, podtalnico in motno odpadno vodo z delci do 10 mm. Črpalka mora biti popolnoma ali delno potopljena v tekočino.

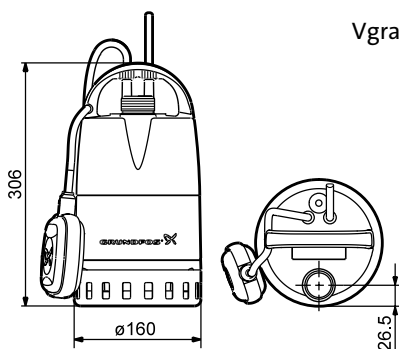
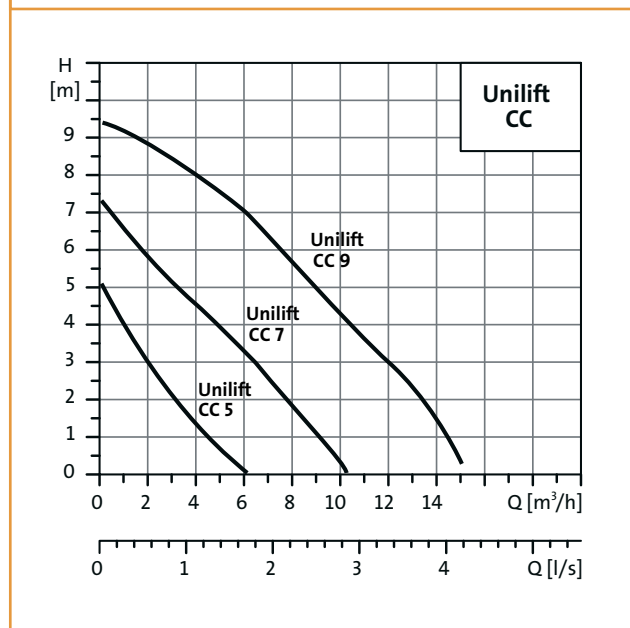
## LASTNOSTI

- Sposobnost nizkega sesanja - do 3 mm, ko je sito odstranjeno.
- Možnost neprekinjenega delovanja.
- Adapter za enostavno priključitev in nepovratni ventil.
- Enostavna nastavitve kontrolnih nivojev plovnega stikala za vklop in izklop.
- Keramično tesnilo osi s trojnimi tesnili za učinkovito zaščito motorja.
- Vgrajena zaščita pred pregrevanjem.

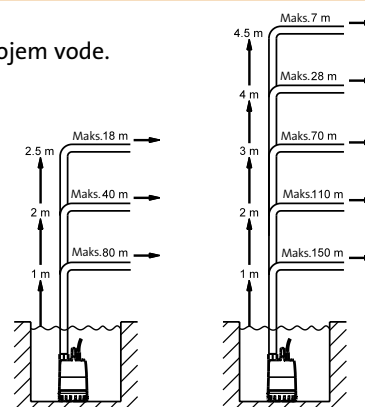
## ZGRADBA

- Kompozitni materiali in nerjaveče jeklo.
- Robustno sito iz nerjavečega jekla, ki omogoča prost prehod delcem premera do 10 mm.
- Keramično tesnilo.
- Maksimalna globina instalacije: 10m
- IP68 motor, B izolacijski razred.

## DIMENZIJE / MONTAŽA



Vgradna globina: maks. 10 m pod nivojem vode.



## TEHNIČNI PODATKI

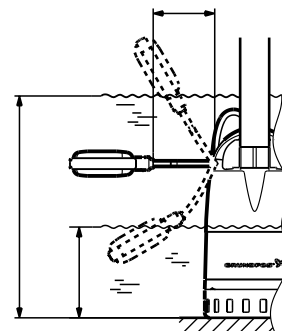
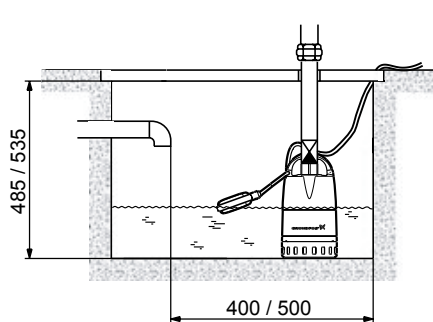
Črpalka	P1 (kW)	1 ph In (A)	3 ph In (A)	Maks. temp.*	Tlačni prikl.	Kabel (m)	Dimenzije (mm)		Teža (kg)	l/min	0	30	60	90	120	150
							H	B1			0	1,8	3,6	5,4	7,2	9
Unilift CC5 A1	0,25	1	ne	40°C	G 1 1/4"	10	306	160	4,3	Tlačna višina (m)	5,2	3,2	1,8	0,5	-	-
Unilift CC7 A1	0,38	1,8	ne	40°C	G 1 1/4"	10	306	160	4,6		7,4	6,1	4,8	3,8	2,6	1,1

\* Maksimalno 70°C, za največ 2 minuti, v najmanj 30 minutnih intervalih.

## MONTAŽA

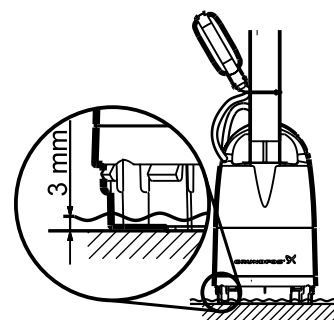
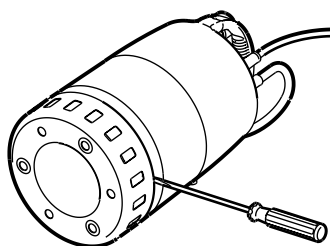
### MONTAŽA

Črpalke se izdobavijo z 10 metrskim kablom. Če je črpalka instalirana v vodnjak, morajo biti minimalne dimenzije enake ponazorjenim na sliki. Črpalke so na voljo v dveh različicah: M za ročno upravljanje in A za avtomatsko delovanje. Različica A ima plovno stikalo s prilagodljivo dolžino kabla.



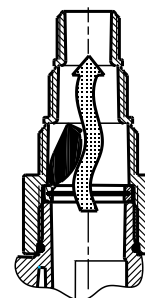
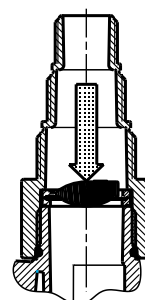
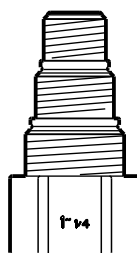
### NIZKO SESANJE

Še posebej nizko sesanje lahko dosežemo z odstranitvijo sesalnega sita s pomočjo izvijača. To omogoči črpanje do nivoja vode 3 mm. Samosesalni nivo je 5 mm.



### VSEBOVANE KOMPONENTE

Črpalka je opremljena z adapterjem za priključitev in z nepovratnim ventilom. Adapter ima 3/4", 1" in 1 1/4" zunanje navoje. Adapter je potrebno prirezati, da ustreza dejanski tlačni cevi. Nepovratni ventil se lahko namesti v adapter in s tem prepreči povratni tok ob izklopu črpalke.



## UPORABA

Unilift AP 35B in AP 50B potopne črpalke so posebej prilagojene za črpanje gospodinskih odpadkov in ostalih neagresivnih tekočin s trdimi delci do 50 mm. Lahko so vgrajene vertikalno na podnožje ali horizontalno.

Posebej so primerne za drenažo v gospodinjstvih, črpanje gospodinskih odpadnih voda iz pralnih strojev, stranišč (samo Unilift AP 50B) idr. ter za prečrpavanje tekočin v kmetijstvu in industriji.

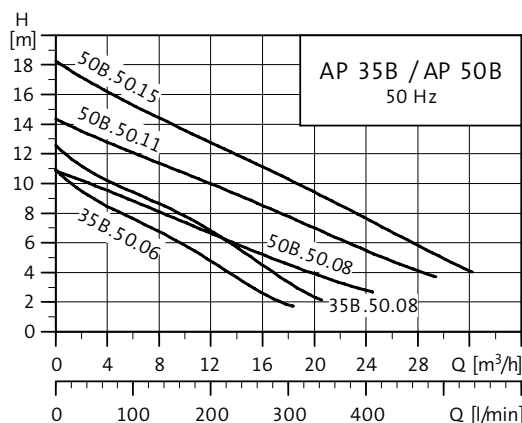
## LASTNOSTI

- Enofazni modeli so dobavljeni s plovnim stikalom in standardnim električnim vtičem.
- Možnost montaže na sistem za avtomatski priklop in izvlek po vodilih.
- Prosti prehod: 35 mm pri AP 35B in 50 mm pri AP 50B.
- Enostaven dostop do tekača brez posebnega orodja.
- Napetost: 1x230 V ali 3x400 V, 50 Hz

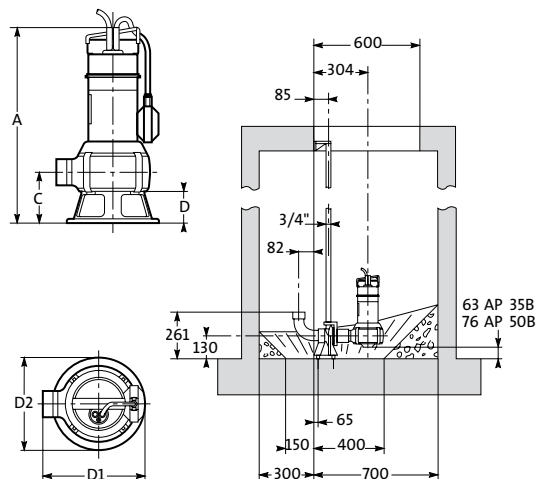
## ZGRADBA

- Ohišje črpalke in tekač iz nerjavečega jekla.
- IP 68 motor.
- Izolacijski razred F.
- Tekoč z učinkom vortex.
- SiC mehansko tesnilo osi.

## TEHNIČNI PODATKI



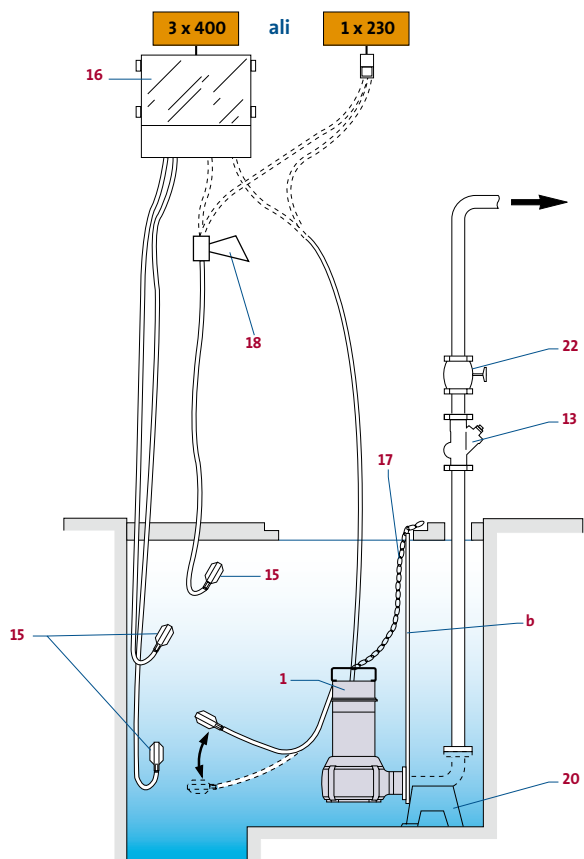
## DIMENZIJE / MONTAŽA



Vgradna globina: maks. 10 m pod nivojem vode.  
Pri delovanju brez prekinitev mora biti črpalka stalno potopljena.

Črpalka	P1 (kW)	1 ph In (A)	3 ph In (A)	Maks. temp.	Tlačni prikl.	Kabel (m)	Dimenzije (mm)					m³/h	Tlačna višina (m)							
							A	C	D	D1	D2		0	4	8	12	16	20	24	28
AP 35B.50.06	1,0	4,0	1,6	40°C	Rp 2"	5	443	116	73	234	210	10,5	8,3	6,7	5,0	3,0	-	-	-	-
AP 35B.50.08	1,2	5,5	2,0	40°C	Rp 2"	5	468	116	73	234	210	11,0	10,0	8,5	7,0	5,0	2,5	-	-	-
AP 50B.50.08	1,2	5,4	2,0	40°C	Rp 2"	5	443	116	73	234	210	12,5	9,3	7,5	6,5	5,0	4,0	3,0	-	-
AP 50B.50.11	1,8	8,0	2,8	40°C	Rp 2"	5	468	116	73	234	210	14,0	13,0	11,0	10,0	8,8	7,0	5,2	4,0	-
AP 50B.50.15	2,2	-	3,0	40°C	Rp 2"	5	468	116	73	234	210	18,0	17,0	15,0	14,0	12,5	11,0	9,0	7,3	5,9





### ENOFAZNA VERZIJA

- 1 Črpalka
- 13 Nepovratni ventil
- 17 Izvlečna veriga
- 18 Alarmna enota (dobavljena s plovcem)
- 20 Stojalo
- 22 Zaporni ventil
- b 1" palični vodnik

### TRIFAZNA VERZIJA

- 1 Črpalka
- 13 Nepovratni ventil
- 15 Plovci / visok, nizek nivo (količina = 2).
- 15 Plovci / sprožilec alarma (količina = 1).
- 16 CS 103 nadzorno zaščitna enota
- 17 Izvlečna veriga
- 18 CAN alarmna enota
- 20 Sistem za avtomatski priklop
- 22 Zaporni ventil
- b 3/4" palični vodnik



## UPORABA

Grundfosove SEG potopne črpalke s sekalnim sistemom so robustne črpalke za prečrpavanje gospodinjskih odpadnih voda. Na območjih brez kanalizacijskih sistemov ali kjer so gravitacijski sistemi neprimerni, so tlačni sistemi odlična izbira za transfer gospodinjskih odpadnih voda do javnih kanalizacijskih sistemov.

SEG črpalke so grajene posebej za črpanje neobdelanih odpadnih voda v manjših zaselkih ali redko poseljenih območjih. Visok izhodni tlak omogoča transfer odpadnih voda na večjih razdaljah.

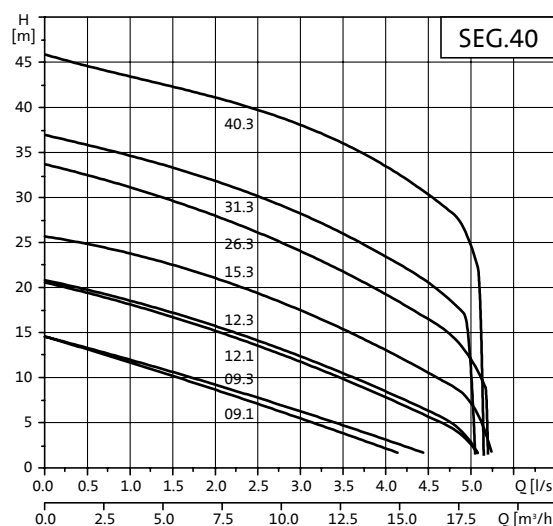
## LASTNOSTI

- Zanesljivost.
- Enostavna menjava zamenljivih delov omogoča hitro ter enostavno vzdrževanje in s tem kratke izpade obratovanja.
- Črpalke omogočajo uporabo manjših tlačnih cevi.

## ZGRADBA

- Vodotesna priključitev kabla.
- Kratka os motorja za manjšo obremenitev ležajev.
- Kartušni tesnilni sistem.
- Sistem spajanja s spono za enostavno in hitro razstavitev motornega dela in ohišja črpalke.
- Prirobnica in noge iz litega železa.
- Ročaj za pravilno dvigovanje ne glede na tip instalacije ali položaj motorja.
- Termo zaščita motorja.
- Doživljenjsko podmazani ležaji brez vzdrževanja.
- Učinkovit sekalni sistem.
- SmartTrim sistem prilagajanja rege tekača za stalno zagotavljanje optimalnega delovanja.

## DIMENZIJE



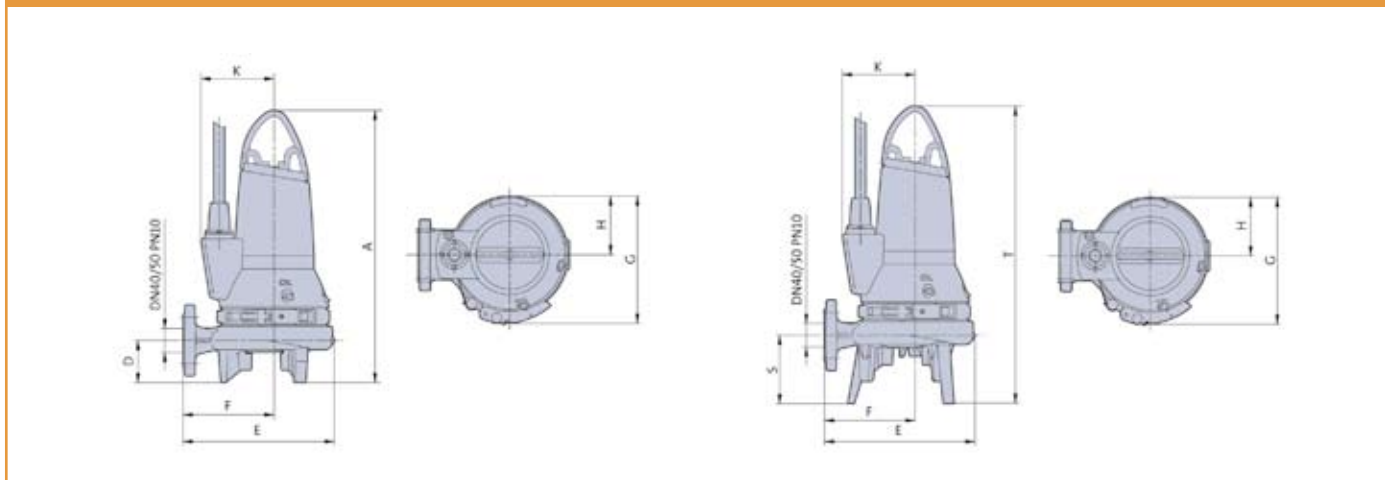
## SEKALNI SISTEM



Patentirani sekalni sistem iz kaljenega jekla je sestavljen iz mirujočega sekalnega obroča in vrteče sekalne glave za katerima je pozicioniran polodprt tekač iz sive litine.

Črpalka	Dimenzije (mm)								
	A	D	E	F	G	H	K	S	T
SEG.40.09	458	71	257	154	214	99	123	116	502
SEG.40.12	458	71	257	154	214	99	123	116	502
SEG.40.15	458	71	257	154	214	99	123	116	502
SEG.40.26	527	60	292	173	254	117	143	116	582
SEG.40.31	567	160	292	173	254	117	143	116	622
SEG.40.40	567	60	292	173	254	117	143	116	622

## DIMENZIJSKA SKICA



Črpalka	P1/P2 (kW)	Napetost, 50 Hz	Nominalni tok (A)		Št. obratov (min <sup>-1</sup> )	Tlačna stopnja (PN 10)	
			Nominalni tok I <sub>n</sub>	Zagonski tok I <sub>a</sub>		Črpalka	Montažna peta
SEG.40.09.2.1.502*	1,4/0,9	1x230 V	6,1	38	2890	DN 40/50	Rp 1 ½"
SEG.40.09.2.508*	1,4/0,9	3x400 V	2,6	21	2860	DN 40/50	Rp 1 ½"
SEG.40.12.2.1.502*	1,8/1,2	1x230 V	8,2	38	2820	DN 40/50	Rp 1 ½"
SEG.40.12.2.508*	1,8/1,2	3x400 V	3,1	21	2750	DN 40/50	Rp 1 ½"
SEG.40.15.2.508*	2,3/1,5	3x400 V	3,8	21	2700	DN 40/50	Rp 1 ½"
SEG.40.26.2.508*	3,7/2,6	3x400 V	5,3	33	2870	DN 40/50	Rp 1 ½"
SEG.40.31.2.508*	3,9/3,1	3x400 V	6,3	43	2900	DN 40/50	Rp 1 ½"
SEG.40.40.2.508*	5,2/4,0	3x400 V	8,2	43	2830	DN 40/50	Rp 1 ½"

\* Tudi v Ex izvedbi.

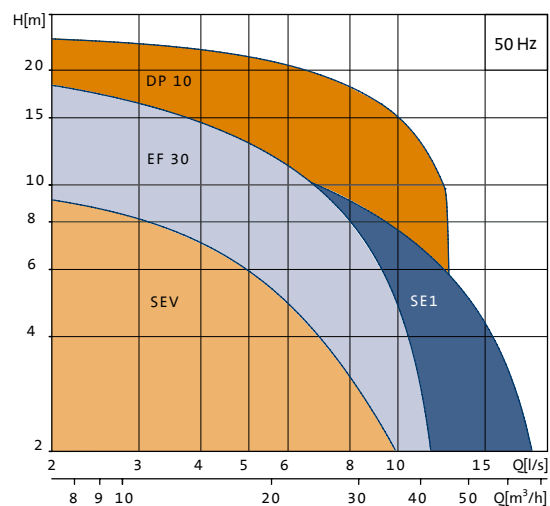


## UPORABA

Grundfosove majhne 0,6 - 2,6 kW potopne črpalke za odpadne vode so namenjene drenaži, ravnanju z meteornimi vodami in kanalizacijo. Primerne so za uporabo v gospodinjstvih, na manjših kmetijskih površinah ter v manjših industrijah.

## LASTNOSTI

- Visoka učinkovitost in zanesljivost.
- Obratovanje tudi v najtežjih pogojih dela.
- Enostavna montaža in demontaža za primere servisiranja ali kontroliranja.
- Možnost uporabe kot prostostoječe, prenosne črpalke ali montaže na montažno peto.



### ZGRADBA

- Motorji črpalk imajo kompaktno konstrukcijo s kratko motorno osjo, kar omogoča manjšo obremenitev ležajev in s tem tudi daljšo življenjsko dobo črpalk.
- Črpalke so opremljene s spono, ki spenja motorni in hidravlični del črpalke, kar omogoča hitro in enostavno razstavitev črpalke in motorja.



#### Vodotesna priključitev kabla

S poliuretanom napolnjen kabelski priključek iz nerjavečega jekla preprečuje vdor vode v motor.



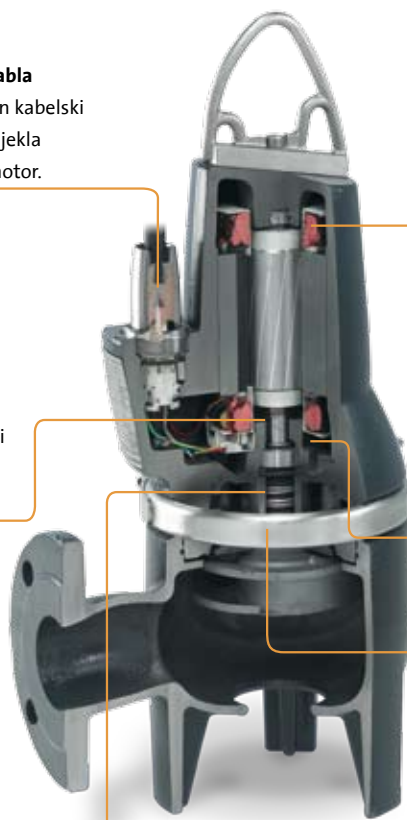
#### Kratka os motorja

Kompaktna konstrukcija s kratko osjo in zunanji ležaji zagotavlja manjšo obremenitev ležajev.



#### Tesnilo osi

Sistem kartušnega tesnila osi omogoča enostavno zamenjavo na terenu in brez posebnega orodja.



#### Zaščita motorja

Vgrajena termo stikala v navitjih motorja zagotavljajo zaščito pred pregrevanjem.



#### Trpežni kroglični ležaji

Kroglični ležaji ne potrebujejo vzdrževanja in so podmazani za celo življenjsko dobo. Spodnji ležaji pri črpalkah z 2,6 kW motorji so dvovrstni.



#### Spojka iz nerjavečega jekla

Edinstveni sistem spajanja. Orodje ni potrebno. Omogoča zasuk ohišja motorja za 180°.



#### Grundfos DP serija

Črpalke so opremljene s pol-odprtim večlopatičnim tekačem za črpanje delcev velikosti do 10 mm. Črpalke imajo trpežno sesalno sito.



#### Grundfos EF serija

Črpalke so opremljene z odprtim enolopatičnim tekačem za črpanje delcev velikosti do 30 mm.



#### Grundfos SE serija

Črpalke so opremljene z zaprtim enokanalnim tekačem za črpanje delcev velikosti do 50 mm.



#### Grundfos SEV serija

Črpalke so opremljene z Vortex tekačem za črpanje delcev velikosti do 65 mm.

## UPORABA

Sololift+ hišne črpalne naprave so praktična in privlačna rešitev za črpanje gospodinjske odpadne vode na nivo kanalizacije.

Naprave drobijo ter s hitrostjo do 1 litra na sekundo prečrpavajo odplake in odpadne vode. Črpajo do največ 5 metrov visoko oziroma v do 100 m oddaljene kanalizacije.

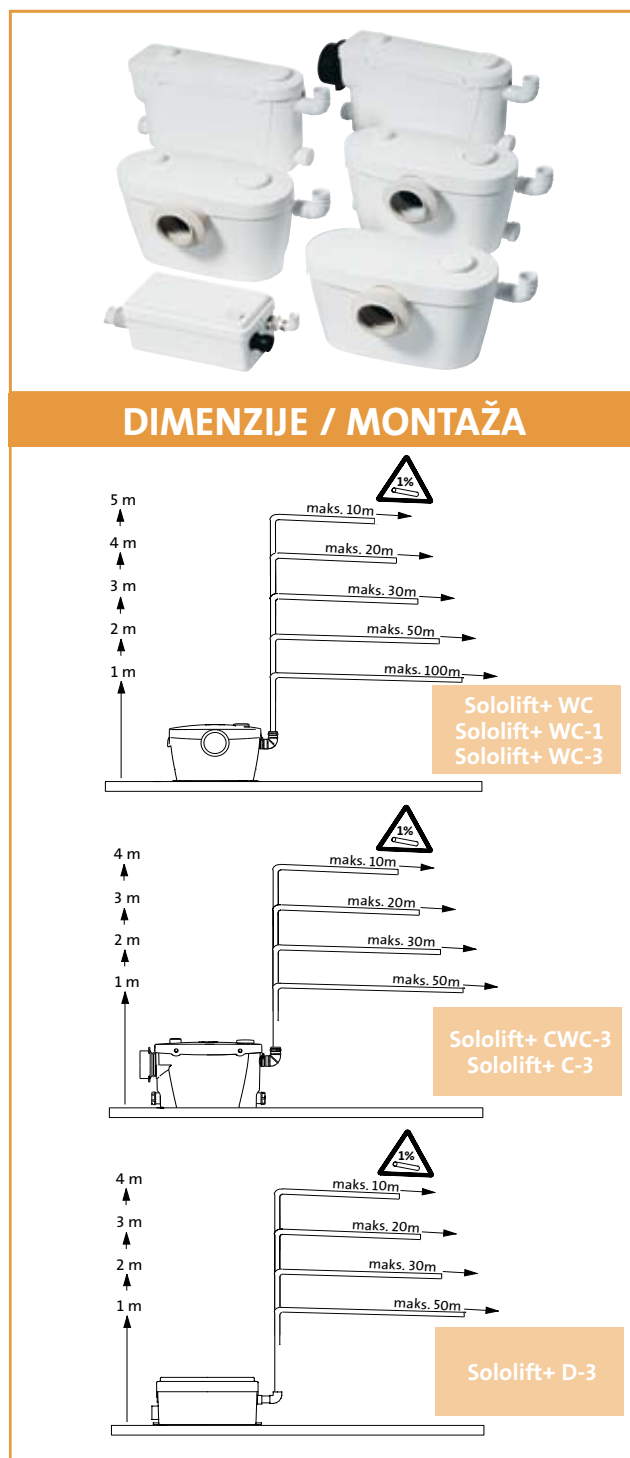
Naprave omogočajo hitro rešitev v primeru potrebe po dodatnem priključku. Za dodatno priključitev ne potrebujete dragih in nepraktičnih priključkov ter nimate dodatnih sitnosti.

Sololift + je v 6 izvedbah za 6 možnih uporab. Za pravilno izbiro naprave Sololift+, ki bo zadovoljila vaše potrebe, si oglejte možnosti uporabe na naslednji strani.

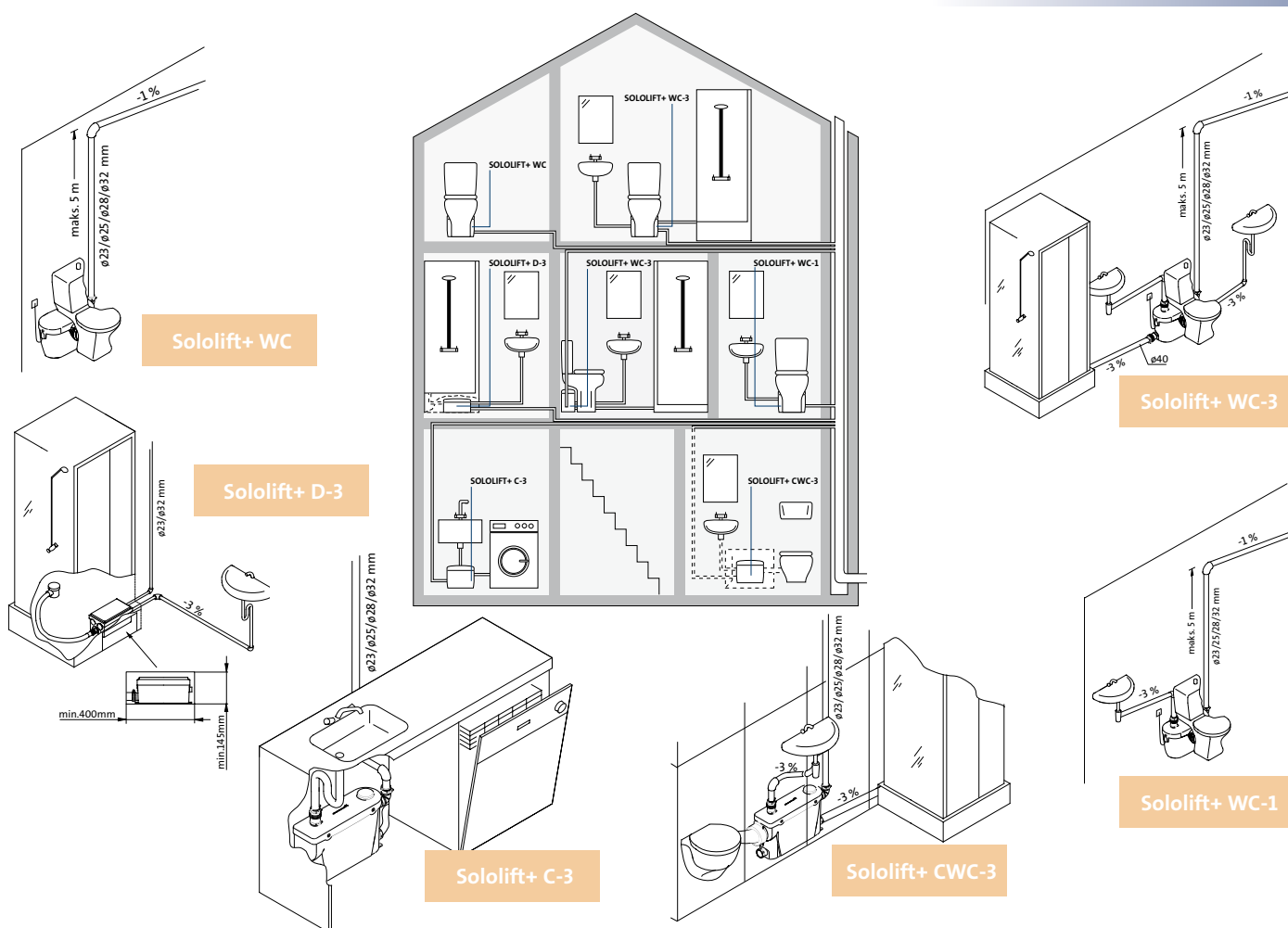
## ZGRADBA

- Kompaktne naprave z vgrajeno črpalko.
- Učinkovit sekalni sistem, ki razseka odpadno vodo iz stranišča z organskimi odpadki in toaletnim papirjem tako, da jo zlahka prečrpa naprej (Sololift+ WC verzija).
- Nivojsko stikalo za avtomatski vklop/izklop.
- Ø 32 priključek za tlačni cevovod s Ø 23, 25 in 28 vmesnimi kosi v odvisnosti od modela, Ø 40 gumijastim priključkom ter 2 nastavkoma za pritrditev na tla.
- WC modeli imajo manšetni priključek DN100 in so primerni za stranišča s talno ali stensko montažo.
- Maksimalna temperatura tekočine: 40°C  
70°C Sololift C-3 (2 min).
- 1.2 metrski kabel z vtičem.
- Odtočna cev s filtrom iz aktivnega oglja.
- IP 44 motor.
- Izolacijski razred F.
- Napetost: 1x230 V, 50 Hz

## TEHNIČNI PODATKI



Črpalna	Premer (mm)		Moč (W)	Dimenzije (mm)			l/min	30	40	45	50	55	60
	Tlačni prikl.	Sesalni prikl.		H	Dolžina	Širina							
SOLOLIFT+ WC	23/25/28/32	100	400	280	431	190	Tlačna višina (m)	6,8	6,2	5,8	5,6	5,0	4,8
SOLOLIFT+ WC-1	23/25/28/32	100 + 1x40	400	280	431	190		6,8	6,2	5,8	5,6	5,0	4,8
SOLOLIFT+ WC-3	23/25/28/32	100 + 3x40	400	280	431	190		6,8	6,2	5,8	5,6	5,0	4,8
SOLOLIFT+ CWC-3	23/25/28/32	100 + 3x40	350	298	476	138		4,8	4,2	3,8	3,4	3,0	2,4
SOLOLIFT+ C-3	23/25/28/32	3x40	300	298	476	138		4,4	3,8	3,4	2,8	2,4	1,8
SOLOLIFT+ D-3	23/32	1x40 + 1x40/32	270	144	296	162		4,2	3,6	2,8	2,0	1,4	-



**SOLOLIFT+ WC**  
primerno za WC



**SOLOLIFT+ CWC-3**  
za stenski WC,  
umivalnik in tuš



**SOLOLIFT+ WC-1**  
za WC in umivalnik



**SOLOLIFT+ C-3**  
za pralni stroj in  
umivalnik



**SOLOLIFT+ WC-3**  
za WC, umivalnik,  
tuš in bide



**SOLOLIFT+ D-3**  
za tuš in umivalnik



## UPORABA

Prečrpovalno napravo Liftaway B lahko uporabite povsod tam, kjer se hišna odpadna voda brez fekalnih odplak zbira pod nivojem kanalizacije. Naprava je pripravljena za črpalke serij KP ali AP12, ki jih je potrebno naročiti posebej.

Za vonjave nepropusten jašek naprave Liftaway B je pripravljen za vgradnjo pod nivo tal.

Jašek, ki je iz umetne mase, se vbetonira v tla in je po končani vgradnji pohoden. Konstrukcija omogoča izravnavo pokrova jaška s tlemi.

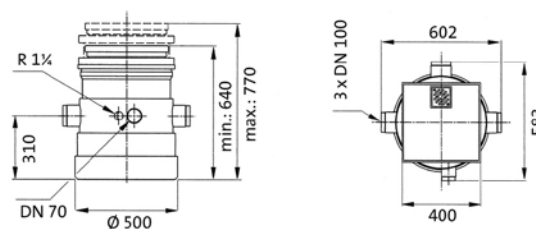
Naprava ima tri pravokotno orientirane vstopne nastavke in talni odtok v pokrovu.



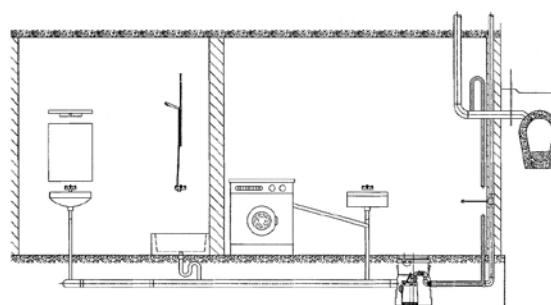
## ZGRADBA

- Prečrpovalna naprava za umazane vode za vgradnjo pod nivo tal, je primerna za eno kletno drenažno črpalko KP ali za eno črpalko iz serije AP 12.
- Robusten, odporen jašek iz umetne mase s teleskopskim sistemom.
- Pokrov jaška z integriranim talnim odtokom in sifonom.
- Vrtljiv pokrov izravnavo s talnimi ploščicami.
- V sklopu jaška so vgrajeni protipovratna loputa, ocevje in tlačni nastavek.
- Črpalke se naročijo posebej in so izdobavljive s kablji dolžin 3 ali 10 m in schuko vtičem.
- Dotočni priključek 3x  $\varnothing$  DN 100, stranski  
1x talni iztok, zgoraj
- Tlačni priključek: Rp 1 1/4"
- Odzračevalni priključek: DN 70, stranski

## DIMENZIJE



## PRIMER MONTAŽE



## TEHNIČNI PODATKI

Črpalka	Teža posode (kg)	Teža črpalke (kg)	Tlačna višina (m)	1	2	3	4	5	6	7	8	9	10	11	12	13
KP 150-A1	9,0	5,5	Pretok m <sup>3</sup> /h	2,1	1,8	1,2	0,6	-	-	-	-	-	-	-	-	-
KP 250-A1	9,0	6,9		2,6	2,4	2,2	1,8	1,5	1,1	0,5	-	-	-	-	-	-
AP 12.40.04	9,0	11,0		3,9	3,5	3,2	2,9	2,4	2,2	1,7	1,0	0,4	-	-	-	-
AP 12.40.06	9,0	11,6		4,6	4,3	3,9	3,6	3,3	3,1	2,8	2,4	2,0	1,6	1,0	0,5	-
AP 12.40.08	9,0	12,6		5,0	4,7	4,3	4,2	3,9	3,8	3,5	3,1	2,7	2,3	1,9	1,3	0,7



### UPORABA

Mala prečrpovalna naprava Liftaway C je skupaj s črpalko iz serije KP namenjena zbiranju in prečrpavanju umazane vode brez fekalij. Črpalko KP je potrebno naročiti posebej.

Iz kakovostne umetne mase narejena zbirna posoda naprave Liftaway C je lahka in enostavna za čiščenje. Primerna je za talno ali stensko montažo.

Naprava omogoča naknadno instalacijo. Dodatne dovodne cevi lahko priključite brez posebnega orodja.

Filter iz aktivnega oglja ščiti pred neprijetnimi vonjavami. Dodatni odzračevalni vod ni potreben.

### ZGRADBA

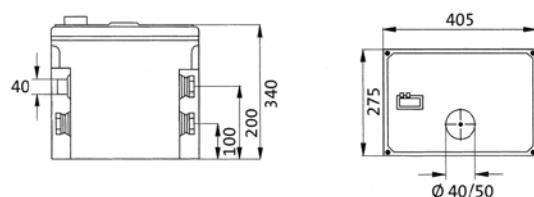
- Prečrpovalna naprava za umazano vodo za nadtalno montažo. Primerna je za eno potopno črpalko KP 150-A1 ali KP 250-A1.
- Robustna, odporna zbirna posoda z gladko belo površino.
- Naprava je primerna za talno ali stensko montažo.
- Dotočni in tlačni priključki so pripravljeni. Dotočni priključek v pokrovu je zaprt.
- Vgradni komplet za črpalke KP je sestavljen iz protipovratne lopute, tlačnega cevovoda, priprave za stensko montažo in elastičnega prehodnega kosa s cevniimi sponkami za tlačni cevovod.
- Črpalka se naroči posebej in je dobavljiva s 3 m kabla in schuko vtičem.
- Odzračenje preko filtra z aktivnim ogljem.
- Dotočni priključki: 3x  $\varnothing$  40 mm, stranski  
1x  $\varnothing$  40/50 mm
- Tlačni priključek:  $\varnothing$  40 mm, desno ali levo
- Vklonni nivo: 135 mm ali 260 mm

### TEHNIČNI PODATKI

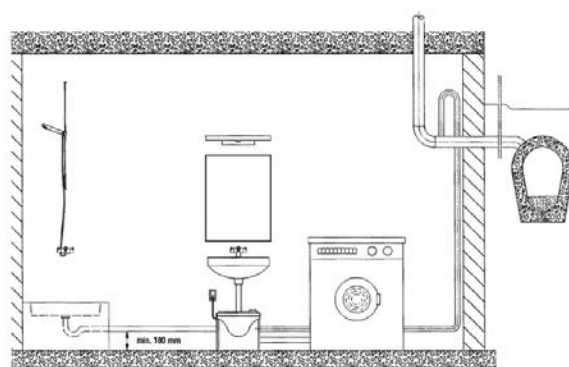
Črpalka	Teža posode (kg)	Teža črpalke (kg)	Tlačna višina (m)	1	2	3	4	5	6	7
KP 150-A1	2,5	5,5	Pretok m <sup>3</sup> /h	2,1	1,8	1,2	0,6	-	-	-
KP 250-A1	2,5	6,9		2,6	2,4	2,2	1,8	1,5	1,1	0,5



### DIMENZIJE



### PRIMER MONTAŽE



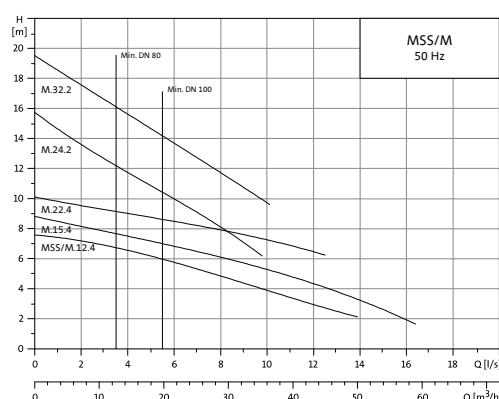
## UPORABA

Multilift MSS in Multilift M sta prečrpovalni postaji za prečrpavanje odpadnih voda iz kletnih prostorov na nivo kanalizacije.

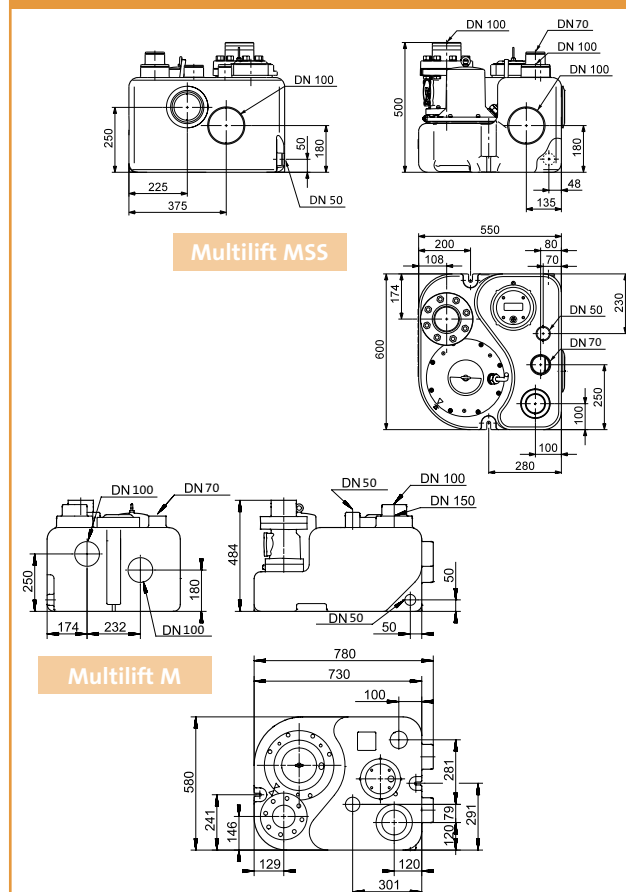
Napravi sta posebej primerni za centralno odstranjevanje odpadnih voda iz kletnih prostorov enodružinskih hiš. Multilift MSS in M naprave imajo kompaktno zgradbo in številne inovativne detajle. MSS je primerna tudi za montažo v primerih stiske s prostorom.

## LASTNOSTI

- Naprava je pripravljena za montažo.
- Nepropustno za vonjave.
- Tiho delovanje.
- Rezervoar iz polietilena, ki je odporen na udarce.
- Napredno elektronsko krmiljenje z zvočnim alarmom.
- Primerno za prečrpavanje odpadne vode in drugih tekočin z vsebnostjo delcev kot so vlakna, tekstilije in, ki imajo pH vrednost med 4 in 10.
- Primerno za tekočine s temperaturo med 0 in +40°C, za kratka obdobja celo do +60 °C.
- Sistem z eno črpalko in velikostjo rezervoarja 66 l (MSS) oziroma 100 l (M).
- Rezervoar iz polietilena, ki je odporen na udarce in korozijo.
- Naprava je popolnoma vodotesna in ne prepušča neprijetnih vonjav.
- Minimalno servisiranje in vzdrževanje.



## DIMENZIJE



## TEHNIČNI PODATKI

Naprava	Omrežni priključek (V)	Volumen rezervoarja (l)	Dotočni priključki	Višina dotočnega priključka (mm)	Tlačni priključek (DN)	Teža (kg)	Efektivni volumen pri višini dotoka		Maks. velikost trdih delcev (mm)
							180 mm	250 mm	
MSS12.1.4	230	66	4xDN 100, 2xDN 50	180/250 in vertikalno	80/100	37,0	35	48	40
MSS12.3.4	400	66			80/100	34,5	35	48	40
M12.1.4	230	100	1xDN 150, 3xDN 100, 2xDN 50		80/100	39,0	54	74	40
M12.3.4	400	100			80/100	37,5	54	74	40
M15.1.4	230	100			80/100	41,5	54	74	40
M15.3.4	400	100			80/100	38,5	54	74	40
M22.3.4	400	100			80/100	41,5	54	74	40
M24.3.2	400	100			80/100	41,5	54	74	40
M32.3.2	400	100			80/100	41,5	54	74	40

Črpalka	Maks. temperatura	Tlačna višina (m)	Pretok m <sup>3</sup> /h													
			1	2	3	4	5	6	7	8	10	12	14	16	18	
MSS	40°C (za kratek čas 60°C/maks. 5 min/h)	Pretok m <sup>3</sup> /h	-	-	43,0	35,0	27,0	20,0	9,0	-	-	-	-	-	-	
M12.1.4/12.3.4			-	-	43,0	34,0	27,0	20,0	9,0	-	-	-	-	-	-	
M15.1.4/15.3.4			-	57,0	52,0	45,0	39,0	29,0	20,5	9,0	-	-	-	-	-	
M22.3.4			-	-	-	-	-	45,0	39,0	27,0	-	-	-	-	-	
M24.3.2			-	-	-	-	-	34,0	32,5	30,0	21,5	14,0	6,0	-	-	
M32.3.2			-	-	-	-	-	-	-	-	34,0	27,0	21,0	14,0	5,5	

Črpalka	Napetost (50 Hz)	In (A)	P1/P2 (kW)	Št. vrtljajev (min <sup>-1</sup> )	Zaščita motorja	Vtič
MSS12.1.4	1x230 V	7,6	1,6/1,2	1404	v navitju	Schuko
MSS12.3.4	3x400 V	3,1	1,6/1,2	1385		CEE 16 A
M12.1.4	1x230 V	7,6	1,6/1,2	1404		Schuko
M12.3.4	3x400 V	3,1	1,6/1,2	1385		CEE 16 A
M15.1.4	1x230 V	9,0	2,0/1,5	1425		Schuko
M15.3.4	3x400 V	3,8	1,9/1,5	1410		CEE 16 A
M22.3.4	3x400 V	5,3	2,8/2,2	1405		CEE 16 A
M24.3.2	3x400 V	5,5	3,0/2,4	2860		CEE 16 A
M32.3.2	3x400 V	7,0	4,2/3,2	2795		CEE 16 A



# NAPRAVA ZA PREČRPAVANJE KONDENZATA

Conlift

## UPORABA

Conlift je zanesljiva naprava za avtomatsko prečrpavanje kondenzata kotlov s toplotno močjo do 200 kW in klimatskih naprav.

Conlift ima integrirano črpalko, alarm, nepovratni ventil, cevi in kabel. Naprava je pripravljena za montažo.

## ZGRADBA / LASTNOSTI

- Volumen posode: 2,6 l
- Conlift je primeren za temperature medijev do +35°C, v krajših intervalih pa tudi do +80°C.
- Vgrajena zaščita motorja.
- Vgrajen alarm.
- Stenska montaža ali montaža na tleh.
- DN 10 cevni priključek (5 m).
- Posoda iz ABS materiala, ki je odporen na kisline.
- Izolacijski razred: B
- IP20
- Primerno za pH 2,7 ali več.

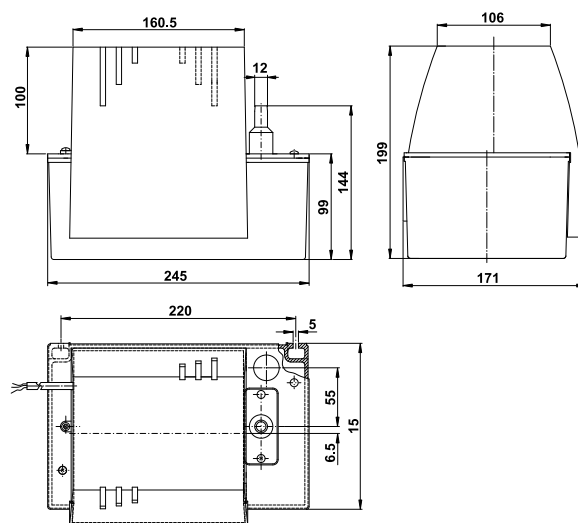
## DELOVANJE

Zaradi gravitacije teče kondenzat po cevi v napravo za prečrpavanje. Ko nivo tekočine v zbiralni posodi doseže 65mm, se črpalka avtomatsko vključi. Ko se nivo tekočine spusti pod 35mm, se črpalka izključi.

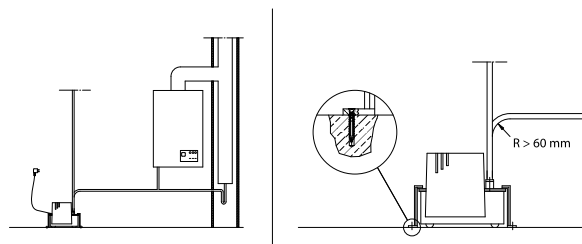
Če nivo tekočine preseže 85mm, se aktivira alarm in zažene črpalka.



## DIMENZIJE



## MONTAŽA



## BELEŽKA





## TOPLA VODA IN OGREVANJE

### Nad pričakovanji

S preko 50 milijoni po vsem svetu uspešno instaliranimi Grundfosovimi obtočnimi črpalkami za toplo vodo in ogrevanje ste lahko prepričani, da ste v dobri družbi.

Od 1959 je Grundfos razvil serije črpalk, ki zadovoljujejo najrazličnejše potrebe po topli vodi in ogrevanju. Grundfos še naprej ostaja prva izbira strokovnjakov za črpalke po vsem svetu.

UP izbor obtočnih črpalk je na voljo v različnih materialih in obdelavah ter je tako kos tudi najzahtevnejšim nalogam. Bron, nerjaveče jeklo in siva litina v kombinaciji s kataforezno zaščito, se uporabljajo v odvisnosti od lastnosti in temperature črpane tekočine.

# OBTOČNE ČRPALKE ZA OGREVANJE

Alpha2

## UPORABA

Alpha2 so frekvenčno vodene, energijsko varčne obtočne črpalke, namenjene za cirkulacijo vode v ogrevalnih sistemih in v sistemih tople sanitarne vode.

So najboljša izbira za sisteme talnega gretja, enocevne sisteme in dvocevne sisteme.

## LASTNOSTI

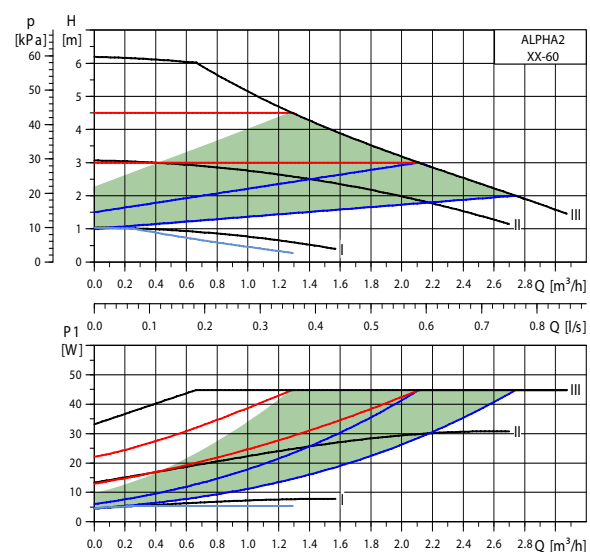
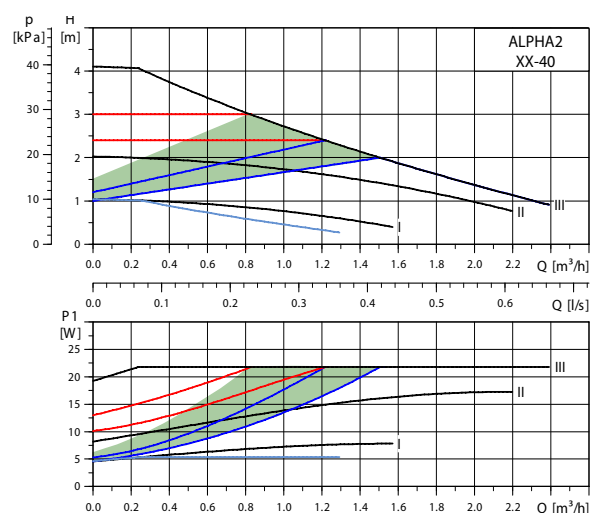
- Krmiljenje na diferenčni tlak, kar omogoča kontinuirano prilagajanje delovanja črpalke dejanskim potrebam sistema.
- Krmiljenje na proporcionalni ali na konstantni tlak.
- Funkcija avtomatskega znižanega nočnega delovanja.
- *AUTOADAPT* funkcija, ki v večini primerov omogoča zagon brez kakršnihkoli predhodnih nastavitvev.
- Minimalen hrup na ventilih.
- Majhna poraba energije. Črpalke Alpha2 so v A energijskem razredu.
- Enostavna montaža in zagon.

## ZGRADBA

- Permanentno namagneten rotor.
- Uporabniku prijazen kontrolni panel s prikazom trenutne porabe energije, nastavitve črpalke in statusa avtomatskega znižanega nočnega delovanja.
- Ohišje črpalke iz litega železa ali nerjavečega jekla.
- Maksimalni delovni tlak: 10 bar
- Zunanja zaščita motorja ni potrebna: zaščitni razred IP42
- Zunanji električni priključek: brez odpiranja priključne omarice



## KARAKTERISTIKE DELOVANJA





### UPORABA

Alpha + so frekvenčno vodene obtočne črpalke, primerne za katerekoli eno in dvocevno toplotne instalacije z radiatorji ali talnim ogrevanjem.

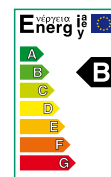
### LASTNOSTI / ZGRADBA

- Z reguliranjem hitrosti se črpalko prilagaja potrebam instalacije, kar posledično eliminira hrup v armaturah in termostatskih ventilih.
- Ni potrebe po instalaciji prestrujnega ventila. Poraba energije je manjša. Črpalka omogoča zvezno vodenje in nastavitvev treh konstantnih hitrosti.
- Velika prilagodljivost, saj Alpha + obtočna črpalka omogoča tudi nastavitvev konstantnega tlaka.
- Keramična os in radialni ležaji.
- Ležišče ležaja, rotor in srajčka rotorja iz nerjavečega jekla.
- Ohišje črpalke iz litega železa ali bronu.
- Maksimalni delovni tlak: 10 bar
- Zunanja zaščita motorja ni potrebna: zaščitni razred IP42
- Zunanji električni priključek: brez odpiranja priključne omarice
- Indikatorska lučka pokaže, da je črpalka vključena.

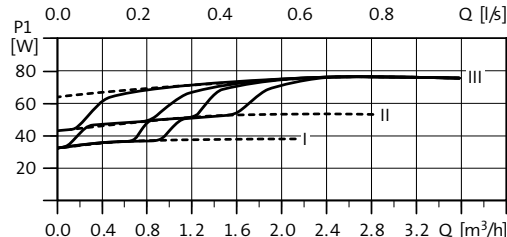
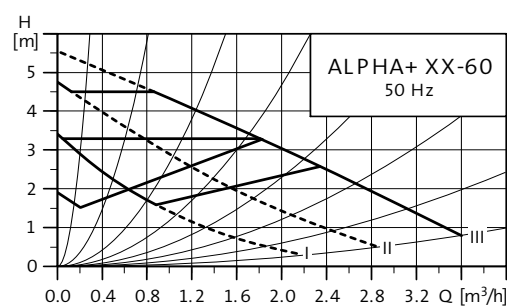
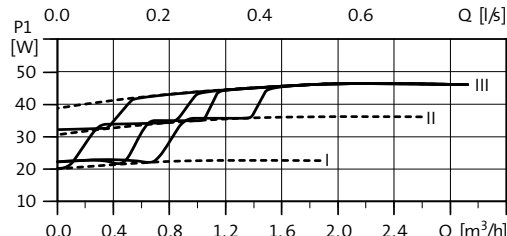
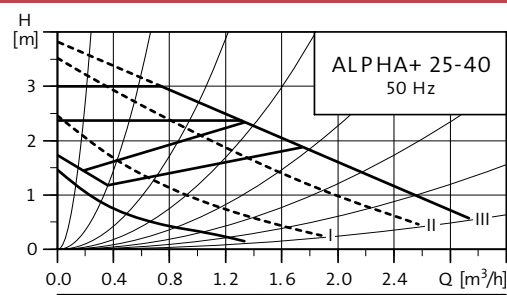
### PRIMERI UPORABE

Tip instalacije	Ogrevana površina	Potrebni pretok	Črpalka
3 do 15 radiatorjev	50 do 200 m <sup>2</sup>	0,4 do 1 m <sup>3</sup> /h	ALPHA+ 25-40
Več kot 15 radiatorjev	250 m <sup>2</sup>	1,1 m <sup>3</sup> /h	ALPHA+ xx-60
Talno ogrevanje	50 do 100 m <sup>2</sup>	1,2 do 1,8 m <sup>3</sup> /h	ALPHA+ 25-40
Talno ogrevanje	50 do 200 m <sup>2</sup>	2,4 do 3 m <sup>3</sup> /h	ALPHA+ xx-60

Prikazane vrednosti so samo informativne in veljajo v 90% primerov. Priporočljiva je natančna študija potreb s strani usposobljenega inštalaterja.



### KARAKTERISTIKE DELOVANJA



### UPORABA

Črpalke UPS so zasnovane posebej za ogrevalne sisteme. Delujejo lahko na treh hitrostih, uporabljajo se za eno in dvocevne ogrevalne sisteme, a so primerne tudi n.pr. za mešalne kroge v velikih sistemih.

UP-N in UP(S)-B se lahko priključi na časovno stikalo za vklop/izklop in tako prihrani energijo. Časovno stikalo vklop/izklop vključuje/izključuje črpalko in tako omeji delovanje na zelena obdobja.

UPS črpalke so primerne tudi za obtok tople sanitarne vode in za kroženje tekočine v hladilnih in klimatizacijskih sistemih. Za hladilne in klimatizacijske sisteme se uporabljajo standardne UPS črpalke ali posebne različice UPS-K, odvisno od tipa/velikosti in temperature.

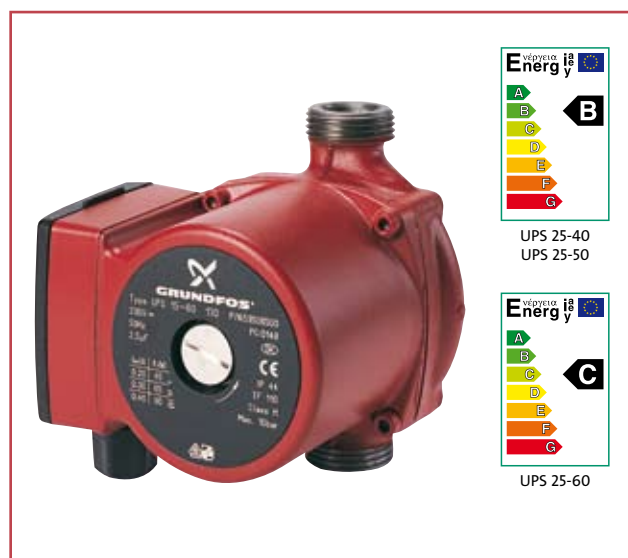
### LASTNOSTI / ZGRADBA

- Mokrotekoči rotor.
- Ležaje maže črpana tekočina.
- Keramična os in radialni ležaj.
- Grafitni aksialni ležaj.
- Rotor in ležajna plošča iz nerjavečega jekla.
- Tekoč iz korozijsko odpornega materiala.
- Ohišje črpalke iz litega železa, bron ali nerjavečega jekla.
- Temperatura tekočine: +2°C do +110°C

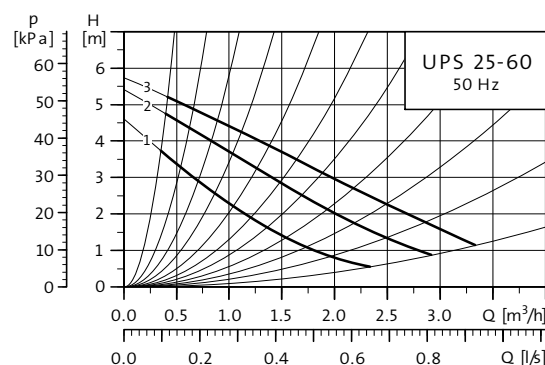
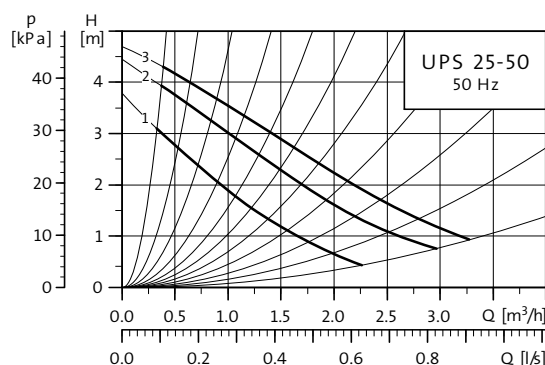
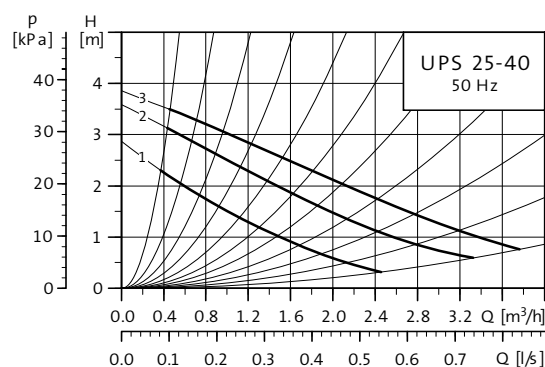
### PRIMERI UPORABE

Tip instalacije	Ogrevana površina	Potrební pretok	Črpalka
3 do 15 radiatorjev	50 do 200 m <sup>2</sup>	0,4 do 1 m <sup>3</sup> /h	UPS 25-40
Več kot 15 radiatorjev	250 m <sup>2</sup>	1,1 m <sup>3</sup> /h	UPS 25-50
Talno ogrevanje	50 do 100 m <sup>2</sup>	1,2 do 1,8 m <sup>3</sup> /h	UPS 25-40
Talno ogrevanje	50 do 200 m <sup>2</sup>	1,8 do 3 m <sup>3</sup> /h	UPS 25-60

Prikazane vrednosti so samo informativne in veljajo v 90% primerov. Priporočljiva je natančna študija potreb s strani usposobljenega inštalaterja.



### KARAKTERISTIKE DELOVANJA



### UPORABA

Obtočne črpalke Grundfos UP Basic so zasnovane posebej za ogrevalne sisteme. Črpalke so primerne tudi za kroženje tekočine v hladilnih in klimatizacijskih sistemih.

Za sisteme za centralno in daljinsko ogrevanje uporabite črpalko UP Basic. UP Basic lahko deluje na dveh hitrostih. Črpalke se uporabljajo predvsem za eno in dvocevne ogrevalne sisteme, a so primerne tudi n.pr. za mešalne zanke v velikih sistemih.

UP Basic je mogoče priključiti na časovno stikalo za vklop/izklop in tako prihraniti energijo. Časovno stikalo vklop/izklop lahko vključuje/izključuje črpalko, da omeji njeno delovanje na obdobja, ko je običajno potrebna topla voda.

Za hladilne in klimatizacijske sisteme se uporabljajo standardne črpalke tipa UP Basic ali posebne različice UPS-K, odvisno od tipa/velikosti.

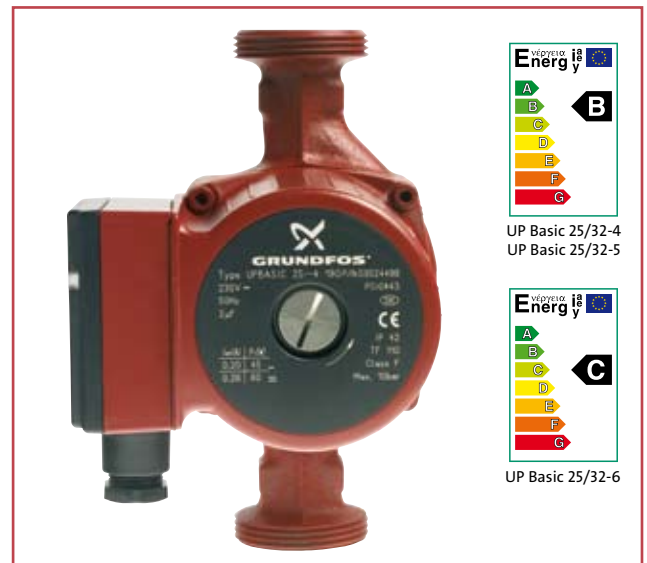
### LASTNOSTI / ZGRADBA

- Črpalke imajo mokri rotor, kar pomeni, da črpalka in motor tvorita integralno enoto brez tesnila osi, s samo dvema tesnilnima obročema za tesnjenje. Ležaja maže črpana tekočina.
- Os in radialni ležaj sta keramična.
- Aksialni ležaj je iz grafita.
- Srajčka rotorja in ležajna plošča iz nerjavečega jekla.
- Tekoč iz korozijsko odpornega materiala.
- Ohišje črpalke iz litega železa.
- Možnost izbire dveh hitrosti delovanja.
- Temperatura tekočine: +2°C do +110°C

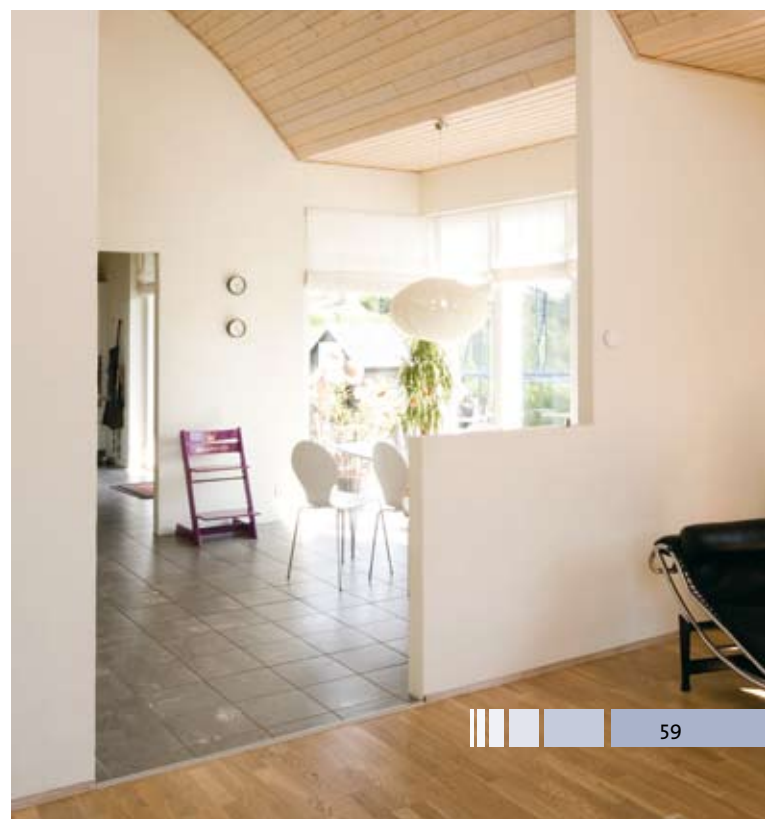
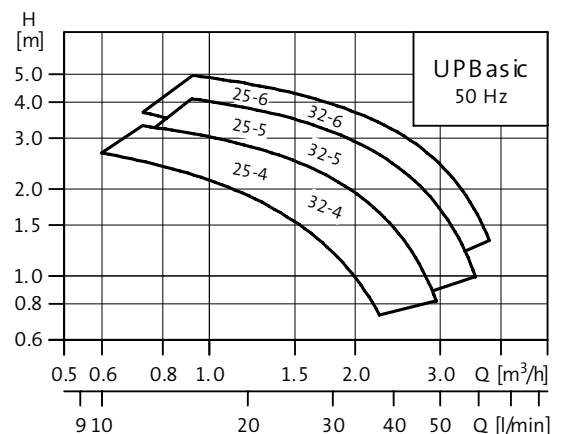
### PRIMERI UPORABE

Tip instalacije	Ogrevana površina	Potrební pretok	Črpalka
3 do 15 radiatorjev	50 do 200 m <sup>2</sup>	0,4 do 1 m <sup>3</sup> /h	UP Basic 25-40
Več kot 15 radiatorjev	250 m <sup>2</sup>	1,1 m <sup>3</sup> /h	UP Basic 25-50
Talno ogrevanje	50 do 100 m <sup>2</sup>	1,2 do 1,8 m <sup>3</sup> /h	UP Basic 25-40
Talno ogrevanje	50 do 200 m <sup>2</sup>	1,8 do 3 m <sup>3</sup> /h	UP Basic 25-60

Prikazane vrednosti so samo informativne in veljajo v 90% primerov. Priporočljiva je natančna študija potreb s strani usposobljenega inštalaterja.



### KARAKTERISTIKE DELOVANJA



### UPORABA

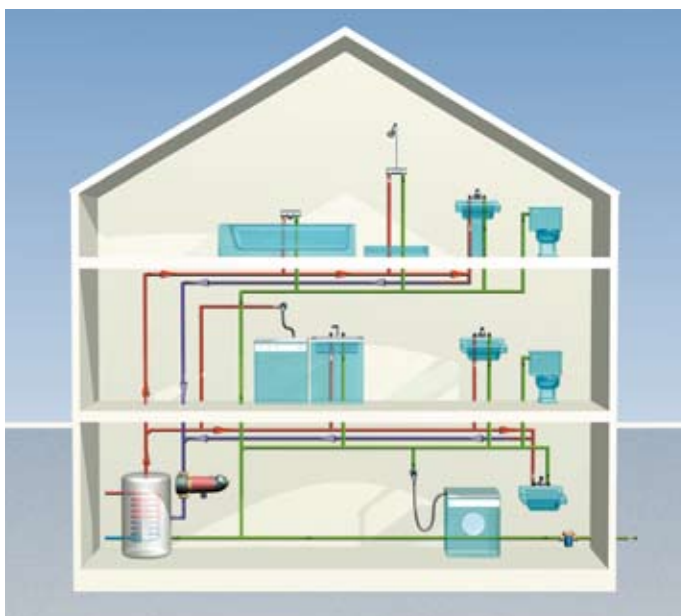
Obtočna črpalka Grundfos Comfort, ki je instalirana v povratni vod, omogoča nenehno razpoložljivost vode z idealno temperaturo, kadarkoli odpremo pipo.

Končano je odtakanje vode in čakanje, da priteče topla voda. Prihranite lahko celo 15 litrov tople vode na osebo na dan!

Grundfos Comfort obtočna črpalka se prilagaja potrebam uporabnika, temperatura vode in čas obratovanja sta nastavljiva.

### PRIMER UPORABE

1. Povečajte udobje in med najbolj oddaljena odjemna mesta in rezervoar tople vode dodajte cevne zanke (vijolična na skici).
2. V to ocevje vgradite obtočno črpalko Grundfos Comfort.
3. Določite želeno temperaturo in obratovalne termine.

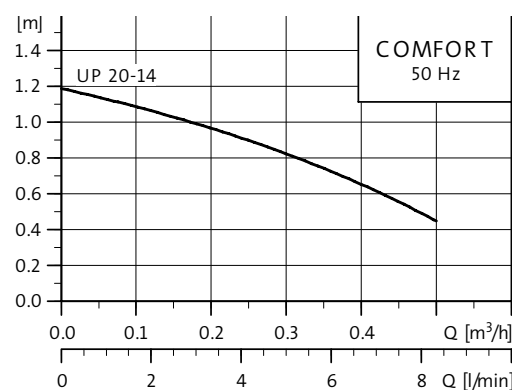
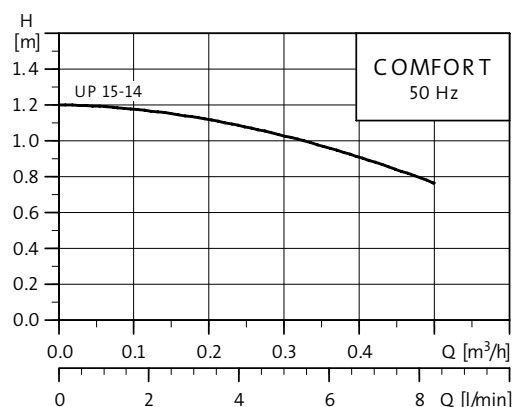


### TEHNIČNI PODATKI

Črpalka	Priključek	Dimenzije (mm)	P1 (W)	In (A)	Napetost	Oprema
COMFORT UP 15-14 BUT	Rp 1 1/2"	Vgr. dolžina: 80 Vgr. višina: 205	25	0,1	1x230 V, 50 Hz	Termostat, ura
COMFORT UP 20-14 BXUT	G 1 1/4"	Vgr. dolžina: 110 Vgr. višina: 205	25	0,1	1x230 V, 50 Hz	Zaporni ventil, nepovratni ventil, termostat, ura



### KARAKTERISTIKE DELOVANJA



## BELEŽKA



## B-LINIJA V GOSPODINJSTVU

### Prava kakovost za svojo ceno

Seriya kakovostnih in robustnih črpalk je namenjena uporabi v zasebnih domovih, na kmetijah in v manjših proizvodnih obratih. Uporabljeni materiali in zgradba zagotavljajo dolgo življenjsko dobo izdelkov in leta brezskrbne uporabe.



## UPORABA

JPBasic črpalke imajo vgrajen jet sistem za samosesanje iz plitkih vodnjakov globine do 8 metrov. JPBasic črpalke imajo hidravlično optimiziran tekač iz kompozita. Ohišje črpalke iz sive litine omogoča udobno, tiho delovanje. Ravno zato so te črpalke prava izbira za zanesljivo hišno vodooskrbo. Za primer uporabe glejte strani 7 in 13.

## LASTNOSTI

- Samosesanje iz vodnjakov globine do 8 metrov.
- Majhna hrupnost.
- Širok izbor rešitev.
- Vgrajena toplotna zaščita.
- Na voljo tudi kot naprave za dvig tlaka s posodo, tlačnim stikalom, cevjo in T-kosom.

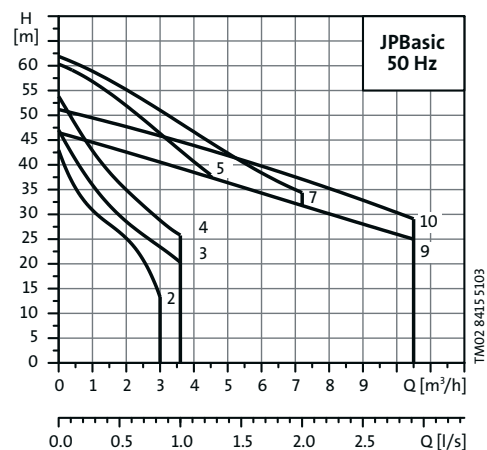
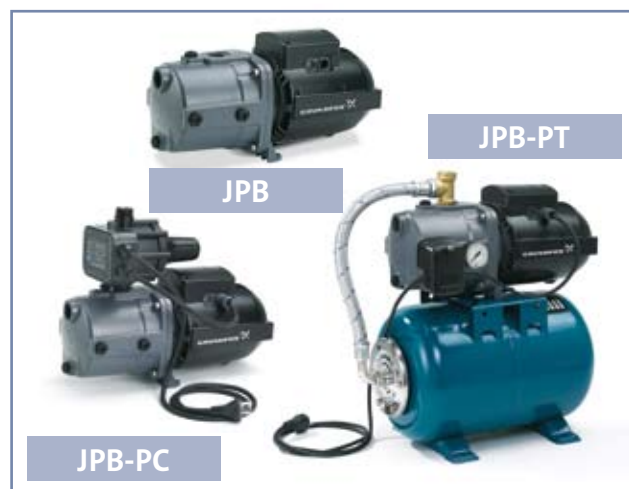
## ZGRADBA

- Ohišje črpalke iz sive litine.
- Tekoč iz tehnopolimera, difuzor, venturijeva cev.
- Ogljik/keramika mehansko tesnilo pritrjeno na podaljšano nerjavečo os rotorja.
- Motor 1 x 230V, 50 Hz, IP44, izolacijski razred F, vgrajena zaščita pred preobremenitvijo.

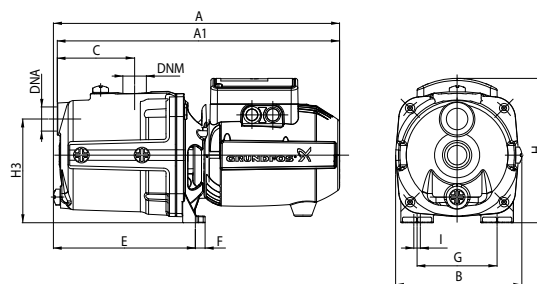
## TEHNIČNI PODATKI

Črpalka	1x230V		Temp. vode	Priključki				Dimenzije (mm)			Teža (kg)
	P2 (kW)	In (A)		Sesalni (vsi)	Tlačni			A	B	H	
					JPB	JPB.PC	JPB.PT				JPB
JPB 2	0,44	3,12	0/40°C	Rp 1"	Rp 1"	G 1"	Rp 1"	395	178	200	10,9
JPB 3	0,60	3,8	0/40°C	Rp 1"	Rp 1"	G 1"	Rp 1"	395	178	200	11
JPB 4	0,75	5,1	0/40°C	Rp 1"	Rp 1"	G 1"	Rp 1"	414	178	213	16,2
JPB 5	1,10	7,2	0/40°C	Rp 1¼"	Rp 1"	G 1"	Rp 1"	558	210	255	31
JPB 7	1,85	10	0/40°C	Rp 1¼"	Rp 1"	-	-	632	210	255	35
JPB 9	1,50	9	0/40°C	Rp 1¼"	Rp 1½"	-	-	521	214	227	27

Pri PT verziji se nepovratni sesalni ventil izdobi s črpalke.



## DIMENZIJE / MONTAŽA





## UPORABA

JDBasic modeli so opremljeni z ločenimi ejektorji za črpanje iz globin do 27 metrov. Te črpalke so idealne za dvig tlaka v hišni vodooskrbi, za manjše namakalne sisteme ter za druga splošna prečrpavanja.

## LASTNOSTI

- Črpanje iz globin do 27 metrov.
- Majhna hrupnost.
- Širok izbor rešitev.
- Vgrajena toplotna zaščita.
- Ejektor, ki je na voljo v treh izvedbah, se določi glede na zahteve delovanja.
- Na voljo tudi kot naprave za dvig tlaka s posodo, tlačnim stikalom, cevjo in T-kosom.

## ZGRADBA

- Ohišje črpalke iz sive litine.
- Ogljik/keramika mehansko tesnilo pritrjeno na podaljšano nerjavečo os rotorja.
- Ejektor iz sive litine, ki je protikorozijsko obdelana.
- Venturijeva cev iz tehnopolimera in zožitev iz medenine.

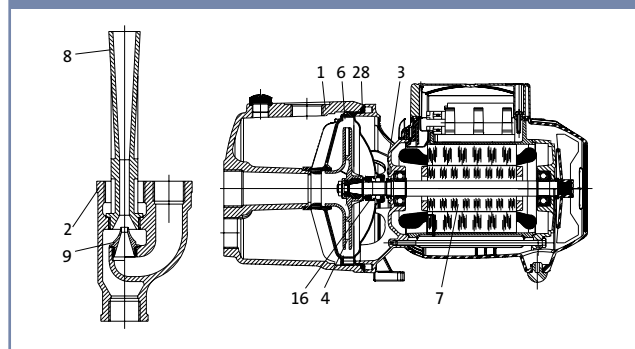
## TEHNIČNI PODATKI / DELOVANJE

Črpalka	Napetost (V)	El. podatki				Kond.	
		P <sub>1</sub> Maks. (kW)	P <sub>2</sub> (kW)	P <sub>3</sub> (hp)	I <sub>n</sub> (A)	(μF)	(Vc)
JDBasic 2	1x220-240	0,69	0,44	0,6	3,2	14	450
	3x220-240/380-415	0,66	0,44	0,6	2,6/1,5	-	-
JDBasic 4	1x220-240	0,79	0,8	1	3,8	16	450
	3x220-240/380-415	0,64	0,8	1	2,6/1,5	-	-

Črpalka	Dimenzije (mm)												Dimenzije ejektorja (mm)						Dimenzije embalaže (mm)			Vol. (m <sup>3</sup> )	Teža (kg)
	A	B	C	E	G	I ø	H	H1	H2	DNA	DNM	DNE	A	H	H1	x	y	z	L/A	L/B	L/H		
JDBasic 2	365	180	90	202	140	9,5	225	47	92	Rp1¼"	Rp1"	Rp1"	97	295	243	Rp1"	Rp1"	Rp1¼"	452	218	257	0,027	13,9
JDBasic 4	385	180	90	202	140	9,5	225	47	92	Rp1¼"	Rp1"	Rp1"	97	295	234	Rp1"	Rp1"	Rp1¼"	492	224	277	0,025	16,6



## DIMENZIJE



Hidravlični podatki (n ≈ 2850 min <sup>-1</sup> )								
Črpalka	Ejektor	Globina črpanja	Odjemni tlak (bar)					
			1,5	2,0	2,5	3,0	3,5	4,0
Pretoki (l/h)								
JDBasic 2	E25	9	1813	1080	446	33	-	-
		12	1426	720	225	-	-	-
		15	900	326	-	-	-	-
	E30	9	1753	1286	812	524	261	46
		12	1345	965	608	356	162	0
		15	1166	761	452	228	45	-
JDBasic 4	E25	9	2386	1756	1097	515	126	-
		12	1930	1190	536	87	-	-
		15	1459	773	252	-	-	-
	E30	12	-	1240	872	566	329	156
		15	-	1028	701	449	255	96
		18	-	785	527	302	150	15
	21	-	635	374	180	39	-	

### UPORABA

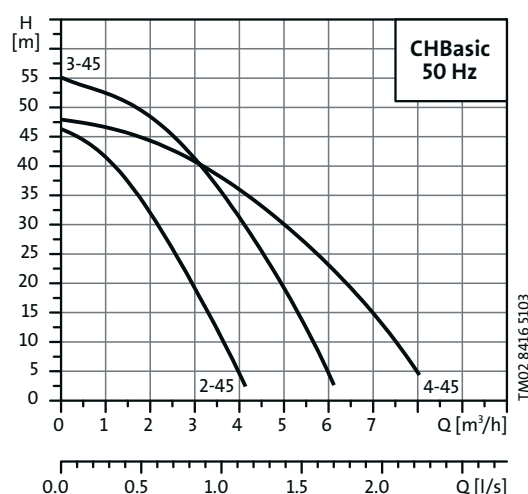
CHBasic serija horizontalnih večstopenjskih črpalk omogoča izredno tiho delovanje. Zato so te črpalke idealne za uporabo v hišah in stanovanjih ter okoli njih. Serija nudi tri različne modele, kar lajša izbor prave črpalke za različne potrebe. Črpalke so primerne za splošna prečrpavanja, dvig tlaka v vodooskrbi gospodinjstev ter za zalivanje vrtov. Za primer uporabe glejte stran 15.

### LASTNOSTI

- Zaradi tihega delovanja so CHBasic primerne za uporabo v gospodinjstvih.
- Vgrajena toplotna zaščita.
- CHBasic črpalke so na voljo tudi kot naprave za dvig tlaka s tlačno posodo, tlačnim stikalom, cevjo in T-kosom.

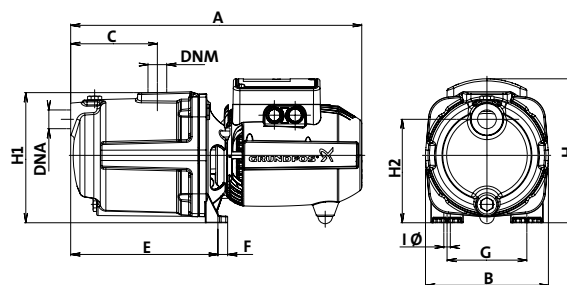
### ZGRADBA

- Opora motorja in črpalka iz sive litine.
- Tekoč iz tehnopolimera.
- Ogljik/keramika mehansko tesnilo pritrjeno na podaljšano nerjavečo os rotorja.



### TEHNIČNI PODATKI / DELOVANJE

Črpalka	Napetost (V)	El. podatki				Kond.	
		P <sub>1</sub> Maks. (kW)	P <sub>2</sub> (kW)	P <sub>3</sub> (hp)	I <sub>n</sub> (A)	(μF)	(Vc)
CHBasic 2	1x220-240	0,72	0,45	0,6	3,2	10	450
	3x220-240/380-415	0,7	0,45	0,6	2,2/1,3	-	-
CHBasic 3	1x220-240	1,2	0,75	1	5,3	20	450
	3x220-240/380-415	1,2	0,75	1	3,8/2,2	-	-
CHBasic 4	1x220-240	1,2	0,8	1,1	5,3	20	450
	3x220-240/380-415	1,2	0,8	1,1	2,2/1,3	-	-



Črpalka	Dimenzije (mm)										Dimenzije embalaže (mm)			Vol. (m³)	Teža (kg)		
	A	B	C	E	F	G	I Ø	H	H1	H2	DNA	DNM	L/A			L/B	L/H
CHBasic 2	406	175	122	207	13,5	111	9	200	179	143,5	Rp 1"	Rp 1"	480	212	265	0,027	12,5
CHBasic 3	425	175	122	207	13,5	111	9	213	179	143,5	Rp 1"	Rp 1"	480	212	265	0,027	15,4
CHBasic 4	425	175	122	207	13,5	111	9	213	179	143,5	Rp 1"	Rp 1"	480	212	265	0,027	15,4

## UPORABA

KPBasic črpalke so idealne za praznjenje ribnikov, vodnjakov, plavalnih bazenov ter za drenažo v hiši, okoli hiše in na vrtu.

## LASTNOSTI

- Plovno stikalo za avtomatsko delovanje črpalke.
- Enostavno upravljanje.
- Vgrajena toplotna zaščita.

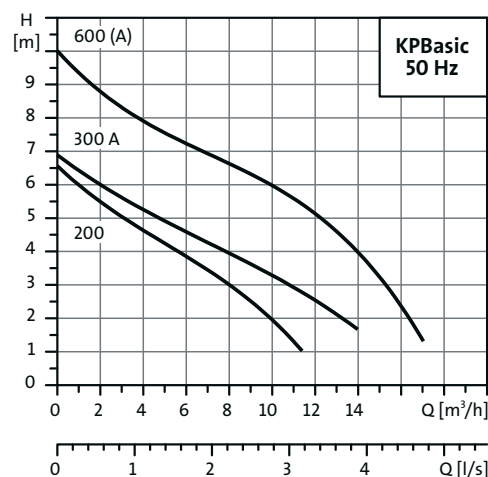
## ZGRADBA

- Črpalka in tekač iz tehnopolimera.
- Potopni motor 1 x 230V, 50 Hz, IP68, izolacijski razred F, z vgrajeno zaščito pred preobremenitvijo in kondenzatorjem.

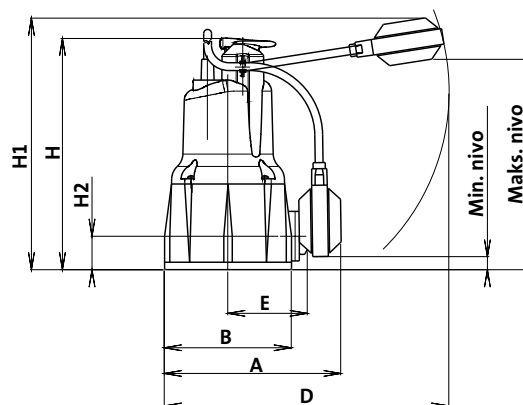


## TEHNIČNI PODATKI / DELOVANJE

Črpalka	Kabel (m)	P2 (kW)	1 ph In(A)	Temp. vode	Tlačni prikl.	Dimenzije (mm)				Teža (kg)	l/min m <sup>3</sup> /h	0	50	100	150	200	250
						A	B	D	H			0	3	6	9	12	15
KPB300A	5	0,22	1,5	0/35 °C	Rp 1 ¼"	185	140	225	275	73	Tlačna višina(m)	7	55	4,6	3,7	2,5	-
KPB600A	5	0,55	3,4	0/35 °C	Rp 1 ¼"	200	160	225	376	74		10	8,3	7,2	6,3	5,2	3,3



## DIMENZIJE



BE > THINK > INNOVATE >

Odgovornost je naš temelj  
Razmišljanje vnaprej nas usmerja  
Inovacije so naša prihodnost

**GRUNDFOS PUMPEN VERTRIEB Ges.m.b.H.**  
Podružnica Ljubljana, Blatnica 1, 1236 Trzin  
Tel.: 01/ 563 53 38; Faks: 01/ 563 20 98  
E-mail: slovenia@grundfos.si  
[www.grundfos.si](http://www.grundfos.si)

**GRUNDFOS** 