



Tehnika in načrtovanje

KWB CLASSICFIRE

Ogrevanje na polena

*Mi dajemo
energijo za
življenje!*



*z
dogradljivim*
**MODULOM
ZA PELETE**

Veljavno od marca 2015

KWB CLASSICFIRE

Ogrevanje na polena 18/28 kW

Klasično in udobno ogrevanje

clean⁺ **EFFICIENCY**
Zgorevalna tehnologija

KLASIČNO IN UDOBNO OGREVANJE

Kotel KWB Classicfire za ogrevanje na polena združuje klasično ogrevanje na les in udobje sodobnih ogrevalnih naprav. Z močjo 18/28 kW nudi kotel KWB Classicfire optimalno ogrevanje za eno- in dvodružinske hiše ter za kmetije. Uplinjevalni kotel KWB na polena je opremljen s prirobnico za pelete, kar omogoča naknadno preprosto nadgradnjo na kombinirani kotel.



Prilagodljivo ogrevanje

Prek prirobnice za pelete je možna nadgradnja na kombinirani kotel, ki zahteva le malo truda.



Hitra montaža

Uplinjevalni kotel na polena se lahko razstavi na 3 module, kar omogoča preprost vnos na mesto vgradnje in hitro montažo.

Najčistejše zgorevanje

s širokopasovno lambda sondo

Majhna poraba kuriva

s sesalnim ventilatorjem z regulacijo hitrosti in s tem z moduliranim prilagajanjem moči

Učinkovit prenos toplote

s stoječim cevastim toplotnim izmenjevalnikom z visokoučinkovitim virulatorji

Udobno segrevanje

z opcijskim samodejnim vžigom z nastavljivimi časi vžiga

Maksimalna prilagodljivost

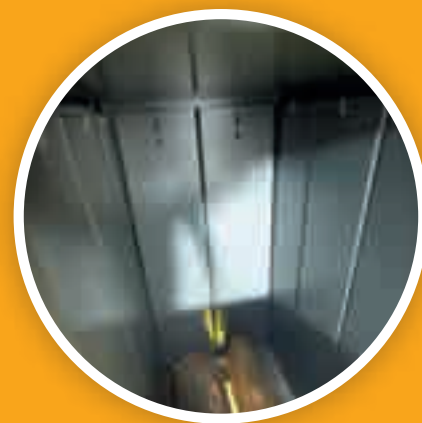
s prirobnico za pelete za nadgradnjo na kombinirani kotel





Preprosto in prilagodljivo upravljanje

z regulacijo KWB Comfort 4 z vrtljivim kolescem in zaslonom na dotik



Hitra oskrba s toploto

z ventilom za hitro polnjenje ogrevalni krogi in z njimi tudi prostori se hitro oskrbijo s toploto.

Visoko udobje

Prostornina polnjenja 185 litrov – največja v svojem razredu – zagotavlja dolge intervale polnjenja.

Najčistejše zgorevanje

z visokotemperaturno vrtničasto gorilno komoro z izločanjem letečega pepela



Še več udobja

Elementi z dodano vrednostjo, kot so samodejni vžig, samodejno čiščenje toplotnega izmenjevalnika ali posoda za pepel, poskrbijo za še večje udobje.

Podjetje KWB je več kot proizvajalec ogrevanja

V več kot 2.000 inštalaterjev in več kot 60.000 strank nam je že zaupalo, ko so se odločili za partnerstvo s podjetjem KWB. Ta »dragocena dobrina« je tudi sestavni del filozofije našega podjetja in podlaga vseh naših poslovnih odnosov. Poleg tega pa so v središču poslovanja podjetja KWB tudi spoštovanje, zanesljivost in visoka mera odgovornosti do našega okolja in prihodnjih generacij. To jamčim z lastnim imenom!



Erwin Stubenschrott
Poslovodstvo podjetja KWB

Najboljša služba za stranke za brežhibno obratovanje

Dosegljivost, fleksibilnost in bližina do strank so zahteve v naši službi za stranke, ki vodijo v visoko zadovoljstvo strank. Lastna servisna služba podjetja KWB presega ta pričakovanja in je bila tako večkrat odli-

kovana kot najboljša služba za stranke. Gosto omrežje certificiranih partnerskih obratov KWB vam zagotavlja hitro in optimalno svetovanje na kraju samem.



Odločitev za generacije

»Počutimo se celovito oskrbovani – to nudi varnost.«



Družina Seifried iz mesta Pressguts ceni predvsem izčrpno zagotovljeno oskrbo, ki jo nudi prodajna in servisna služba podjetja KWB. Mimogrede, servisna služba KWB je bila že dvakrat izbrana za najboljšo službo za stranke v Avstriji.

»Hitro smo našli optimalno rešitev za nas.«



Za družino Spreitzhofer je bilo pri zamenjavi ogrevalnega sistema pomembno upoštevati ozek prostor v kleti. Ključ za stroškovno učinkovit, hiter in preprost transport ter montažo je bilo individualno načrtovanje: območni vodja KWB vam na mestu vgradnje svetuje, katera rešitev za ogrevanje in zalogovnik je za vas najprimernejša.

»KWB mi je priporočil dober prijatelj, takoj sem imel zaupanje.«



Prijatelji gospoda Gartnerja so naredili enako kot je, sodeč po anketi, storila večina strank podjetja KWB: priporočili nas! Za nas je to resničen izraz zaupanja.

Največje priznanje za nas!



Glede na aktualno anketo strank priporoča 97% vseh strank podjetja KWB izdelke podjetja KWB naprej. Ta delež je neprecenljiv in največje priznanje za nas. Na naši spletni strani www.kwb.at najdete številne referenčne stranke.

KWB COMFORT ONLINE

ONLINE PLATFORMA

Online platforma Comfort Online omogoča preprosto in prilagodljivo oddaljeno krmiljenje ogrevalne naprave KWB.

Platforma Comfort Online omogoča nadzor in krmiljenje ogrevalne naprave s pomočjo pametnega telefona ali tabličnega/prenosnega/osebnega računalnika, kjer koli na svetu ste. Za to je potrebna zgolj registracija na spletnem portalu Comfort Online in internetna povezava do ogrevalne naprave.

Najsi uporabljate pametni telefon ali tablični/prenosni/osebni računalnik – platforma Comfort Online samodejno prepozna in prilagodi uporabniški vmesnik, po želji pa lahko izberete osebne različice pogleda.

Vgrajeni sistem obveščanja prikazuje vsa navodila in sporočila in vas obvešča o odstopanjih od običajnega obratovanja vaše ogrevalne naprave.

Če ena ogrevalna naprava oskrbuje več odjemalcev toplote, je strankam preko portala Comfort Online mogoče zagotoviti lastni dostop do ogrevalne naprave. Delni obseg celotne ogrevalne naprave, ki naj bo omogočen za vpogled in krmiljenje, je možno prosto nastaviti. Na primer, odjemalec toplote, ki živi v najemniški večstanovanjski hiši,

lahko na ta način nadzoruje in krmili izključno lastno enoto za oskrbo z ogrevanjem. Portal Comfort Online omogoča tudi dodelitev časovno omejenega dostopa strokovnjakom za vzdrževanje ogrevalne naprave. Tako lahko servisni partner na daljavo preprosto preveri ogrevalno napravo in po potrebi prilagodi nastavitve za regulacijo. To prihrani čas in denar.



KWB COMFORT 4

PRILAGODLJIVA REGULACIJA

Nova regulacija KWB Comfort 4 predstavlja nadaljnji mejnik v inovativni regulacijski tehniki. Inteligentna regulacija omogoča prilagojeno in stroškovno optimizirano zagotavljanje ogrevanja, kakor tudi skoraj brezpogojno obratovanje vaše ogrevalne naprave.

Krmilna konzola KWB Basic

Krmilna konzola KWB Basic je opremljena s tipalom sobne temperature, vrtljivim kolescem in s programsko tipko z dvobarvnim LED-indikatorjem. S pritiskom na gumb je omogočeno hitro polnjenje tople vode. Dodatna prednost je prilagodljiva barvna shema okrasnih plošč, ki jih je mogoče prilagoditi posameznemu prostoru.

Krmilna konzola KWB Exclusive

Krmilna konzola KWB Eksklusiv ima poleg preizkušenega vrtljivega gumba tudi 4,3-palčni barvni zaslon na dotik, s čimer omogoča dva načina upravljanja. Posodobitev programske opreme se lahko preprosto izvede s pomočjo kartice SD ali preko ethernetnega vmesnika. Preko ethernetnega vmesnika je možno ogrevalno napravo KWB priključiti tudi v omrežje LAN in internet.

Modul KWB za upravljanje ogrevanja

Modul KWB za upravljanje ogrevanja s posebej oblikovanim ohišjem je na voljo v različici Basic in Eksklusiv, izbrati pa je mogoče tudi, ali se uporablja za en ogrevalni krog ali dva.

V različici Basic omogoča regulacijo ogrevalnih krogov v odvisnosti od zunanje temperature z regulacijo mešalnega ventila in črpalke ogrevalnega kroga, upravljanje vmesnega hranilnika in hranilnika tople vode ter krmiljenje obtočne črpalke. Status posameznih delovnih stanj je prikazan z LED-indikatorji. Na vsak modul Comfort 4 za upravljanje ogrevanja je mogoče za vsak ogrevalni krog po izbiri v bivalnem prostoru namestiti krmilno konzolo Basic ali Eksklusiv.

Modul Eksklusiv za upravljanje ogrevanja je dodatno opremljen s krmilno konzolo Eksklusiv in omogoča upravljanje in nadzor vseh ogrevalnih krogov, hranilnika za toplo vodo, vmesnega hranilnika in obtočne črpalke, priključenih na modul za upravljanje ogrevanja.



Krmilna konzola KWB Basic



Krmilna konzola KWB Exclusive

Tehnologija cleanEFFICIENCY

TEHNOLOGIJA IZGOREVANJA

Oznaka cleanEFFICIENCY odlikuje ogrevalne sisteme podjetja KWB, ki imajo najnižje vrednosti emisij, najvišji učinek in varčnost in so posebej opitmirani na popolno usklajenost med konstrukcijskimi in regulacijskimi elementi .

Tako so v enem samem pojmu cleanEFFICIENCY združeni tako tehnološki paket za dvig učinkovitosti, ki je nastal v Centru za inovacije KWB, kot tudi znižanje emisij in povečanje udobja.

cleanEFFICIENCY je sinonim za moderno visokotehnološko ogrevanje na biomaso, saj se v ta izdelek stekajo dolgoletne izkušnje in znanje podjetja KWB in se kot celoten sistem dalje izpopolnjujejo do popolnosti.

Jasno vidni in na prvi pogled nevidni tehnični ter geometrijski ukrepi in podrobnosti naredijo razliko med tem izdelkom in običajnimi izdelki na trgu.

Tehnologija cleanEFFICIENCY je tako tudi odgovor na grozeče klimatske spremembe zaradi vedno večjih obremenitev okolja. To je tehnologija, usmerjena v prihodnost, ki ponuja še večje znižanje škodljivih emisij z enako stopnjo grelnega učinka in s hkratnimi najvišjimi stopnjami izkoristka in maksimalnim udobjem. Tehnologija cleanEFFICIENCY daje na tem področju svoj pomemben prispevek.

Kot viden rezultat so vrednosti emisij izredno pod mejnimi vrednostmi in se nahajajo na meji merljivosti. In to tako v obratovanju z delno močjo kot tudi z nazivno močjo.

- ✓ Najnižje vrednosti emisij
- ✓ Najvišja učinkovitost

- ✓ Varčnost
- ✓ Izpoljenost celotnega sistema



clean EFFICIENCY

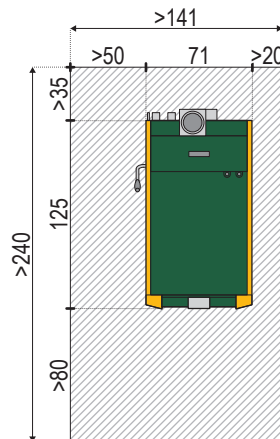
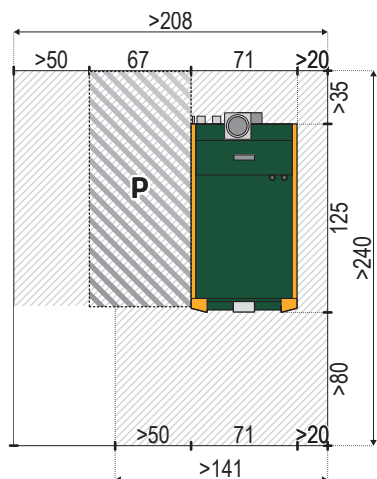
OKOLJU NA LJUBO

Vgradne mere

Tip CF2 18/28 kW

KWB Classicfire z gorilnikom za pelete

KWB Classicfire



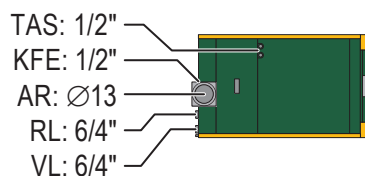
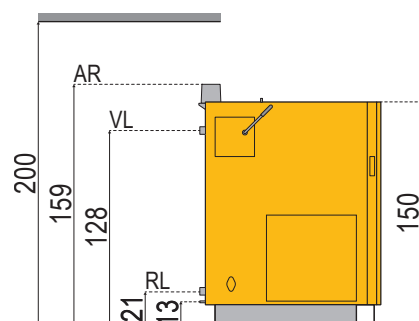
Mere za montažo kotla

KWB Classicfire	Vnaprej montiran brez obloge	Po delih brez obloge	Z oblogo in ročico za čiščenje
Najmanjša širina vrat	71,5	70	80
Najmanjša višina vrat	180	180	180



Priključne mere

Tip CF2 18/28 kW



Legenda

AR	Dimna cev/dimnik 13 cm
KFE	Polnjenje oz. praznjenje 1/2"
P	Prostor, potreben za gorilnik na pelete, vključno z vzdrževalno površino

RL	Priključek povratni tok 6/4"
TAS	Termična varovalka dovod 1/2"
VL	Priključek predtok 6/4"

Merilo 1:50 | vse mere v cm | širina x višina | Podatki o razdaljah so minimalne mere!

TEHNIČNI PODATKI

CF2	enota	18	28
Nazivna moč	kW	18,3	28,6
Delna obremenitev	kW	14,3	14,3
Vodna stran			
Količina vode	l	141	141
Termična varovalka: tlak	bar	2–6	2–6
Temperatura vstopa v kotel	°C	55	55
Delovna temperatura	°C	80	80
Maksimalna dovoljena temperatura	°C	95	95
Hranilnik potreben	–	✓	✓
Minimalni volumen uporabna hranilnika	l	1800	1800
Volumen uporabna hranilnika	l	2500	2500
Stran dimnih plinov (podatki za načrtovanje dimnika)			
Temperatura kurišča	°C	900–1100	900–1100
Tlak kurišča (ni uravnavan)	mbar	< 0	< 0
Potreba po vleku – nazivna moč/delna obremenitev	mbar	0,08 0,05	0,08 0,05
Sesanje potrebno	–	✓	✓
Temperatura dimnih plinov – nazivna moč	°C	140	140
Temperatura dimnih plinov – delna obremenitev	°C	100	100
Višina priključka na dimnik	mm	1590	1590
Premer dimne plini	mm	130	130
Nagib dimne plini	°	≥ 3	≥ 3
Premer dimnika (priporočena vrednost)	mm	150	150
Izvedba dimnika: neobčutljiv na vlago	–	✓	✓
Gorivo			
Dovoljena goriva: polena (L50, M25 v skladu z EN 17225-5), grobi sekanci (P63 v skladu z EN 17225-1), neobdelani žagarski ostanki	–	–	–
Največja dolžina polen	cm	55	55
Maksimalna vsebnost vode (sveža surovina)	kg/kg	≤ 25	≤ 25
Polnilni prostor			
Prostornina polnilnega prostora	l	185	185
Električni deli naprave			
Priključek: 3 polni	–	230 V _{AC} 50 Hz 13 A	230 V _{AC} 50 Hz 13 A
Stikalo naprave in glavno stikalo: obstoječe	–	✓	✓
Priključna moč kotla	W	185	185
Teža			
Vodni plašč	kg	108	108
Modul izgorevalnega prostora	kg	262	262
Modul polnilnega prostora	kg	221	221
Skupna teža	kg	703	703
Postavitev			
Min. odmik od stene – zadaj	mm	348	348
Min. odmik od stene – spredaj	mm	800	800
Min. odmik od stene – desno	mm	200	200
Min. odmik od stene – levo	mm	500	500
Emisije hrupa (EN 15036-1)			
Običajni hrup delovanja pri nazivni obremenitvi	dB(A)	< 70	< 70

29.1.2015

Popolne podatkovne tabele lahko prenesete z naslova www.kwb.si.

OKVIRNI GRADBENI POGOJI

Napotek

Nujno upoštevajte veljavne zakonske in gradbene predpise, ki veljajo za vas kot uporabnika naprave KWB! Gradbeni mojster oziroma za gradnjo pristojni urad vas bo informiral o predpisih. Upoštevanje predpisov in dokazilo o veljavnih predpisih sta predpogoja za našo garancijo in jamstvo, kot tudi za zavarovanje. KWB ne prevzema nobene odgovornosti ali garancije za kakršnekoli gradbene ukrepe. Izvajanje gradbenih ukrepov v skladu s predpisi je v izključni odgovornosti lastnika ogrevalne naprave. Gradbeni mojster oziroma arhitekt vas bo o tem dodatno obvestil! Kot uporabnik kotla za ogrevanje na biomaso imate možnost zaprositi za finančno podporo javne službe. Pravočasno se pozanimajte o časovnih rokih in postopkih za oddajo prošnje za finančno podporo. Upoštevajte podatke o merah v primerih vgradnje in tehnične podatke. Brez jamstva za popolnost zgoraj navedenega in brez razveljavitve uradnih predpisov.

Kotlovnica

Betonska tla, groba ali obložena s ploščicami. Vsi materiali za tla, stene in strop morajo biti negorljivi REI90*; vrata kotlovnice odpirajoča v smeri izhoda, samozapirajoča EI₂₃₀-C*; vrata v zalogovnik izvedena kot samozapirajoča EI₂₃₀-C*. Okno kotlovnice zaprto E30*; prezračevalna odprtina, ki se je ne da zapreti, velikosti 5 cm² na kW nazivne moči kotla, vendar najmanj 400 cm². Dovod zraka mora voditi neposredno na prosto; če je za to treba prečkati druge prostore, je treba dovod zraka oploščiti I90*; prezračevalne odprtine vodijo na prosto in so na zunanji strani zaprte z varovalno mrežo, gostota zank < 5. Fiksno nameščena razsvetljava in električni dovod do ogrevalne naprave; luč in označeno stikalo za »izklop v sili« ogrevalne naprave na enostavno dostopnem mestu izven kotlovnice v bližini vrat kotlovnice. Ročni gasilni aparat (12 kg polnilne teže, EN3) se namesti izven kotlovnice poleg vrat kotlovnice. Zaščita pred zmrzaljo za kotlovnico kot tudi vse toplovodne cevi. Prepovedano skladiščenje vnetljivih – gorljivih snovi v kotlovnici; prepovedana neposredna povezava do prostora, kjer se skladiščijo vnetljivi plini ali tekočine (garaža).

Dimnik

Zaradi visoke stopnje učinkovitosti kotla KWB mora biti dimnik odporen na vlago. To so izvedbe dimnikov, pri katerih kljub stalni prekoračitvi rosišča dimnih plinov na dimni poti ne prihaja do vlaženja in poškodb dimnika (glejte DIN 18160)! Orientacijske vrednosti za premer dimnika so navedene v tehničnih

podatkih. Te veljajo za ustrezno velikost naprave pri povprečnih gradbenih danostih, to pomeni: učinkovita višina dimnika 8–10 m, dolžina dimne cevi 1,5 m, 2 segmentni koleni po 90°, 1 zoženje, 1 T-priključek z 90°. Upoštevajte diagrame prečnih presekov proizvajalca dimnikov. Pri odstopajočih ali neugodnih prostorskih razmerjih se izvede izračun dimnika po EN 13384. Formular za zajem in izračun podatkov dobite v elektronski obliki pri KWB. Na željo stranke podjetje KWB na podlagi izpolnjenega obrazca in proti plačilu izvede izračun dimnika. Strokovnjak za ta vprašanja na licu mesta je vaš pristojni dimnikar. Priporočamo, da se dimnikarja vključi že pri načrtovanju, saj mora pregledati in prevzeti napravo za dimne pline.

Priključek dimne cevi na dimnik

V kolikor tega ne zahtevajo že lokalni predpisi, priporočamo, da se v dimno cev ali lice dimnika vgradita omejevalo vleka in loputa za vlek ter da se nastavita tako, da je izključeno ogrožanje ljudi. Dimna cev naj bo dobro zatesnjena, napeljana čim bolj rahlo v vzponu, po možnosti manj kot 45°. Dimna cev je toplotno izolirana in opremljena z lahko dostopnimi odprtini za čiščenje. Priključek dimnika je 20 mm večji od premera dimne cevi. Na ta način je mogoče dimno cev in dimnik primerno akustično ločiti. Naprave KWB so serijsko opremljene s sesalnim ventilatorjem.

Električni priključek

Električni priključek kotla poteka preko glavnega stikala kotla in ga je treba izvesti v skladu s pravili (po EN 60204-1 Električna oprema strojev – Splošne zahteve). Enofazni priključek na omrežje: 230 V_{AC}, 50 Hz, varovalka 10 A.

Potrebni priključki, ki jih zagotovi stranka: 3-polna oskrba (L/N/PE) 10A, z odklopnikom na okvarni tok in odvodom prenape-tosti pri hišni razdelilni omarici (priporočeno kot zaščita pred udarom strele), stikalo "izklop v sili".

Priključek vode

Glede kakovosti vode v kotlu je treba nujno upoštevati VDI 2035 oziroma ÖNORM H 5195 T1 in T2, sicer obstaja nevarnost rjavenja, kar lahko vodi v izgubo garancije in jamstva. Glede korozije je treba poleg oksidacije, ki se ji je treba popolnoma izogniti, paziti predvsem tudi na prevodnost vode. Za preprečevanje nabiranja oblog zaradi vodnega kamna in rjavenja je priporočena namestitve ločevalnika umazanije v povratnem toku ter vgradnja izločevalnika mikro-mehurčkov v dvižni vod.

*v skladu z ÖNORM EN 13501

KWB OGREVANJE NA BIOMASO

KWB Slovenija

KWB, moč in toplota iz biomase d.o.o.

Vrečerjeva 14, 3310 Žalec
Tel.: +386 3 839 30 80, Fax: +386 3 839 30 84
info@kwb.si, www.kwb.si

KWB Avstrija

KWB – Kraft und Wärme aus Biomasse GmbH

Industriestraße 235, 8321 St. Margarethen/Raab
Tel.: +43 3115 6116-0, Fax: +43 3115 6116-4
office@kwb.at, www.kwb.at

KWB Nemčija

KWB Deutschland – Kraft und Wärme aus Biomasse GmbH
www.kwbheizung.de

Podružnica za južni del države

Gewerbepark Ost 41, 86690 Mertingen
Tel.: +49 9078-9682-0, Fax: +49 9078-9682-79 99
office-sued@kwbheizung.de

Podružnica za jugozahodni del države

Mercedesstraße 8, 72108 Rottenburg a.N.
Tel.: +49 7457-6999-0, Fax: +49 7457-6999-5999
office-suedwest@kwbheizung.de

Podružnica za osrednji del države

Friedenbachstraße 9, 35781 Weilburg
Tel.: +49 6471-91262-0, Fax: +49 6471-91262-3999
office-mitte@kwbheizung.de

Podružnica za zahodni del države

Hansestraße 41, 48165 Münster
Tel.: +49 2501-44039-00, Fax: +49 2501-44039-4999
office-west@kwbheizung.de

KWB Francija

KWB France S.A.R.L.
www.kwb-france.fr

KWB France East

68000 COLMAR, 13 rue Curie
Tel.: +33 3 89 21 69 65, Fax: +33 3 89 21 69 83
contact@kwb-france.fr

KWB France Jugovzhodna

69800 ST PRIEST, 11 Rue Aimé Cotton
Tel.: +33 4 78 67 04 54, Fax: +33 4 72 90 11 62
contact@kwb-france.fr

KWB France West

35530 NOYAL SUR VILAINE, Avenue du Général de Gaulle
Tel.: +33 2 99 62 75 75,
contact@kwb-france.fr

KWB Italija

KWB Italia GmbH

Edisonstraße 15, 39100 Bozen (BZ)
Tel.: +39 0471 05 33 33, Fax: +39 0471 05 33 34
info@kwb.it, www.kwb.it

Zastopstva v drugih državah

Švica, www.kwb-swiss.ch

Jenni Energietechnik AG
Lochbachstraße 22, 3414 Oberburg bei Burgdorf
Tel.: +41 34 420 30 00, Fax: +41 34 420 30 01
info@jenni.ch, www.jenni.ch

Energie Service Sörl Jurg Anken

1464 Chêne-Pâquier VD,
Tel.: +41 24 430 16 16, Fax: +41 24 430 19 43
info@energie-service.ch, www.energie-service.ch

Nizozemska, www.kwb-biomassaverwarming.nl

Atechpro B.V.

Mercuriusweg 11, 3771NC Barneveld
Tel.: +31 800-66 55 555
info@atechpro.nl, www.atechpro.nl

Belgija, www.kwb-belgium.be

Ökotech BeLux GmbH

Zum Hütel 19, 4770 Halenfeld
Tel.: +32 80 571 98-7, Fax: +32 80 571 98-8
info@oekotech.be, www.oekotech.be

Španija, www.kwb.es

HC Ingeniería y Biomasa, S.L.

Av Comandante Franco, 6, 28016 Madrid
Tel.: +34 91 548 30 25
info@hcib.es, www.hcib.es

Čile, www.kwb.cl

Energía del Sur

Coquimbo con Santa Teresa, s/n, Colina – Santiago
Tel.: +56 2 376 50 71, Fax: +56 2 443 54 21
oficina@energiadelsur.com, www.energiadelsur.com

Irska, www.kwb.ie

Original Heating Ltd.

67 Culmore Road, BT48 8JE L'Derry, Northern Ireland
Tel.: +44 28 7135 3108, Fax: +44 28 7135 09 70
info@originalheating.com, www.originalheating.com

Technical Energy Solutions Ltd.

Four Piers, Cregg, Carrick on Suir, County Tipperary
Tel.: +353 51 8332 82, Fax: +353 51 6411 22
info@tes.ie, www.tes.ie

Škotska, www.kwb-heating.co.uk

Original Heating Ltd.

Banchory Business Centre, Burn O Bennie Road
AB31 5ZU Banchory, Aberdeenshire
Tel.: +44 1330 8265 04, Fax: +44 1330 8206 70
info@originalheating.com, www.originalheating.com

Anglija in Wales, www.kwb-heating.co.uk

Canada, www.kwb-canada.ca

ESIM Green Heating Solutions inc.

149 J-A Bombardier, Boucherville (Qc) Canada
J4B 8P1
Tel.: +1 450 641 1344, Fax: +1 450 641 9141
info@esimsolutions.ca, www.esimsolutions.ca

TP Classicfire 2015 SI 2AufL . Kazwalo 1

Stanje: marca 2015. Pridržujemo si pravico do sprememb in tiskarskih napak.

Oblikovanje in realizacija:

KWB – Kraft und Wärme aus Biomasse GmbH
Industriestraße 235, A-8321 St. Margarethen/Raab
Tel.: +43 3115 6116-0
Faks: +43 3115 6116-4
E-pošta: office@kwb.at
Spletna stran: www.kwb.at



* 2 1 - 2 0 0 1 3 5 9 *