



Informacije o izdelkih

KWB CLASSICFIRE 1

za ogrevanje na polena

*Mi dajemo
energijo za
življenje!*



KWB Classicfire 1

Ogrevanje na polena 15/20 kW

Klasično in kompaktno ogrevanje na polena

Dragoceno partnerstvo

Smo proizvajalec kakovostnih ogrevalnih rešitev, zato uporabljamo energijo iz obnovljivih virov. Več kot 2.000 inštalaterjev in več kot 70.000 strank nam je že izkazalo zaupanje s tem, ko so se odločili za KWB partnerstvo.

Ta „dragoceni dar“ je tudi sestavni del filozofije našega podjetja in temelj našega poslovanja. Poleg tega so pri KWB v središču spoštovanje, zanesljivost kot tudi visoka odgovornost do našega okolja in prihodnjih generacij.

Mi dajemo energijo za življenje!



**Premium kvaliteta
„Made in Austria“**



**Mednarodna
zastopanost**



**Večkrat nagrajena
servisna služba**



**Več kot 70.000
zadovoljnih strank**

KWB Classicfire 1

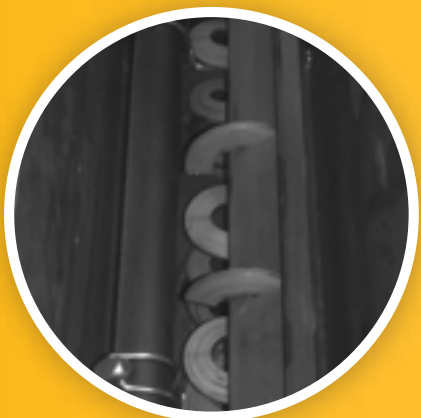
Klasično in kompaktno ogrevanje na polena

Kotel KWB Classicfire 1 za ogrevanje na polena združuje klasično ogrevanje na les in sodobno tehnologijo. Z močjo 15/20 kW nudi kotel KWB Classicfire 1 optimalno ogrevanje za enodružinske hiše ter za kmetijske obrate. Uplinjač za polena je primeren tudi za dopolnitev obstoječega ogrevalnega sistema (npr. za oljni kotel). Poleti je posebno učinkovita kombinacija kotla s toplotno črpalko KWB EmpaAir za sanitarno vodo za pripravo tople vode.



Učinkovita poraba goriva

S prilagajanjem moči z ventilatorjem sesalnega vleka se prihrani gorivo in s tem tudi denar.



Enakomerno visoka stopnja izkoristka

Polavtomatsko čiščenje toplotnega izmenjevalnika se preprosto izvaja prek ročice.

Čisto zgorevanje
s širokopasovno lambda-sondo

Učinkovit prenos toplote
s stoječim cevastim toplotnim izmenjevalnikom

Nizki izpusti
z visokotemperaturno vrtničasto gorilno komoro z izločanjem letečega pepela



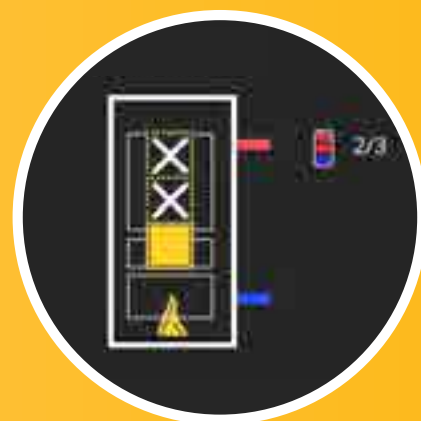
A+

Preprosto in prilagodljivo upravljanje

z regulacijo KWB Comfort 4 s preizkušenim vrtljivim kolescem in zaslonom na dotik – možno upravljanje tudi na daljavo

Hitra oskrba s toploto

preko hitrega polnilnega ventila – ogrevalni krogi in z njimi tudi prostori se hitro oskrbijo s toploto



Praktičen prikaz stanja napolnjenosti

Inteligentna regulacijska platforma KWB Comfort 4 prikazuje, koliko goriva je treba naložiti za učinkovito obratovanje.



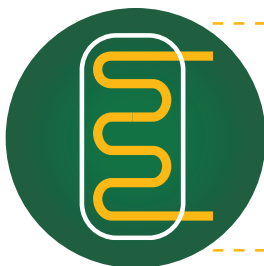
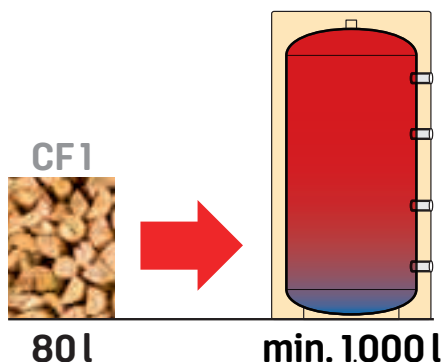
Dvojno upravljanje

S preizkušenim vrtljivim kolescem in zaslonom na dotik je mogoče prilagodljivo upravljanje regulacije KWB Comfort 4 – tudi na daljavo.

Prednost dolgih polen

Iz lesa v toploto

Vaš kotel KWB za ogrevanje na polena je mogoče klasično napolniti s poleni dolžine $1/2$ metra (do 56 cm). Polnilni prostor kotla Classicfire 1 s prostornino 80 litrov zagotavlja dolge intervale polnjenja. Pripadajoča posoda za pepel je obešena neposredno pod vrati kurišča, kar omogoča čisto odstranjevanje pepela. Posebno učinkovito in obenem časovno varčno kombinacijo nudita kotel za ogrevanje na polena z močjo 15 kW in vmesni zbiralnik s prostornino 1.000 l.



Več prostornine vmesnega zbiralnika, več udobja

Uporaba sistema hranilnikov KWB je potrebna pri kotlu na polena. Večja je prostornina v vmesnem zbiralniku, manj pogosto je treba kotel zagnati, to povečuje udobje, zlasti v prehodnem obdobju.

Priporočena optimalna prostornina hranilnika: 1.500 litrov
 Priporočena minimalna prostornina hranilnika: 1.000 litrov

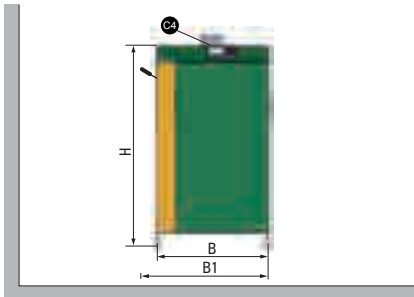
Upošteвайте morebitne posebne nacionalne predpise za zasnovo vmesnega hranilnika.

**Do
56 cm**

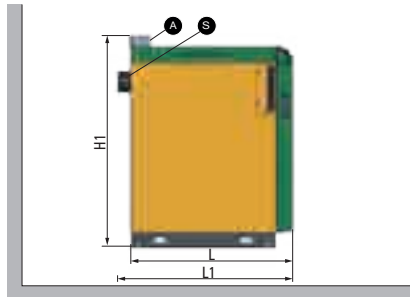
dolga polena
je mogoče
naložiti.

Majhne potrebe po prostoru

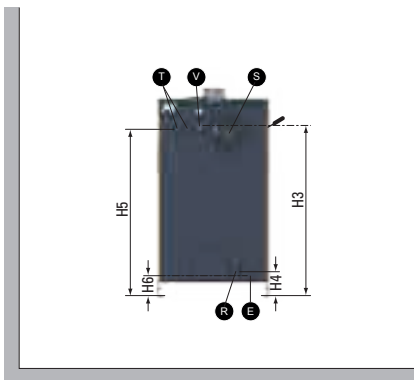
Pogled s sprednje strani



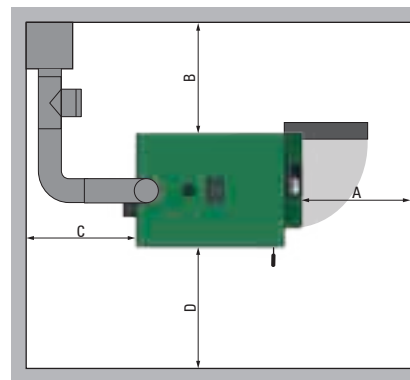
Pogled s strani



Pogled z zadnje strani



Tloris



Legenda

		CF1 15/20
A	Priključek cevi za dimne pline (zunanji premer)	129
S	Sesalni ventilator	-
C4	Upravljalno polje regulacije KWB Comfort 4	-
L	Dolžina ogrevanja	1.000
LI	Skupna dolžina, vklj. z ventilatorjem sesalnega vleka	1.080
B	Širina kotla	685
B1	Širina kotla, vklj. z vzvodom za čiščenje	790
H	Višina ogrevanja	1.235
H1	Skupna višina, vklj. z nastavki za dimne pline	1.300
A	Izolirana vrata proti steni	800
B	Stran kotla proti steni	200 (500*)
C	Zadnja stran proti steni	400
D	Stran kotla proti steni	200 (500*)

* Ogrevnalno napravo je treba postaviti tako, da je na eni strani (B ali D) najmanj 500 mm odmaknjena od stene, da se zagotovi preprost dostop do priključka ogrevanja ter za vzdrževalna dela.

Tehnični podatki

CF1 23.08.2018	enota	CF1 15	CF1 20
		Polena	Polena
Nazivna moč	kW	15,0	20,0
Izkoristek kotla – nazivna moč	%	92,5	92,0
Čas zgorevanja pri polni obremenitvi: bukovina	h	4,9 - 7,0	3,5 - 5,0
smrekovina		3,0 - 4,2	2,1 - 3,0
Razred kotla v skladu z EN 303-5:2012	-	5	4 ¹
EU Energylabel 813/2013 ²	-	A+	A+
Vodna stran			
Hranilnik potreben	-	✓	✓
Minimalni volumen uporabna hranilnika ³	l	1000	1500
Volumen uporabna hranilnika	l	1500	1500
Stran dimnih plinov (podatki za načrtovanje dimnika)			
Višina priključka na dimnik	mm	1.395	1.395
Premer cevi za dimne pline (zunanji)	mm	129	129
Premer dimnika (min.)	mm	150	150
Izvedba dimnika: neobčutljiv na vlago	-	✓	✓
Polnilni prostor			
Prostornina polnilnega prostora	l	80	80
Širina polnilnih vrat	mm	350	350
Višina polnilnih vrat	mm	360	360
Električni deli naprave			
Priključek	-	230V, 1~ 50Hz, C13 A	230V, 1~ 50Hz, C13 A
Teža			
Skupna teža	kg	455	465

1) S preverjanjem delne obremenitve

2) Indeks energijske učinkovitosti kombiniranega sistema s kotlom na trda goriva in regulatorjem temperature

3) V skladu z BAFA (55 l/kW)

Napotek: Podrobni tehnični podatki so na voljo na straneh o izdelkih v našem spletnem mestu.

KWB partner

NA VOLJO LOKALNO

Vaš KWB partner vam je z veseljem na razpolago za vprašanja in svetovanje.
Če želite stopiti v stik neposredno s podjetjem KWB, so tukaj navedeni lokalni kontakti.
Veselimo se stika z vami!



Slovenija
Avstrija

+386 3 839 30 80
+43 3115 6116-0



www.kwb.si
www.kwb.at



info@kwb.si
office@kwb.at

DOŽIVITE KWB

... pri eni od več kot 70.000 zadovoljnih strank! Referenčne stranke najdete na naših internetnih straneh.



„KWB so nam toplo priporočili
naši dobri prijatelji.
Že od samega začetka
smo pridobili zaupanje.“



PI Classicfire CF1 2018 SI | Indeks 0 |
2018-09

Pridržujemo si pravico do sprememb in
tiskarskih napak.

