

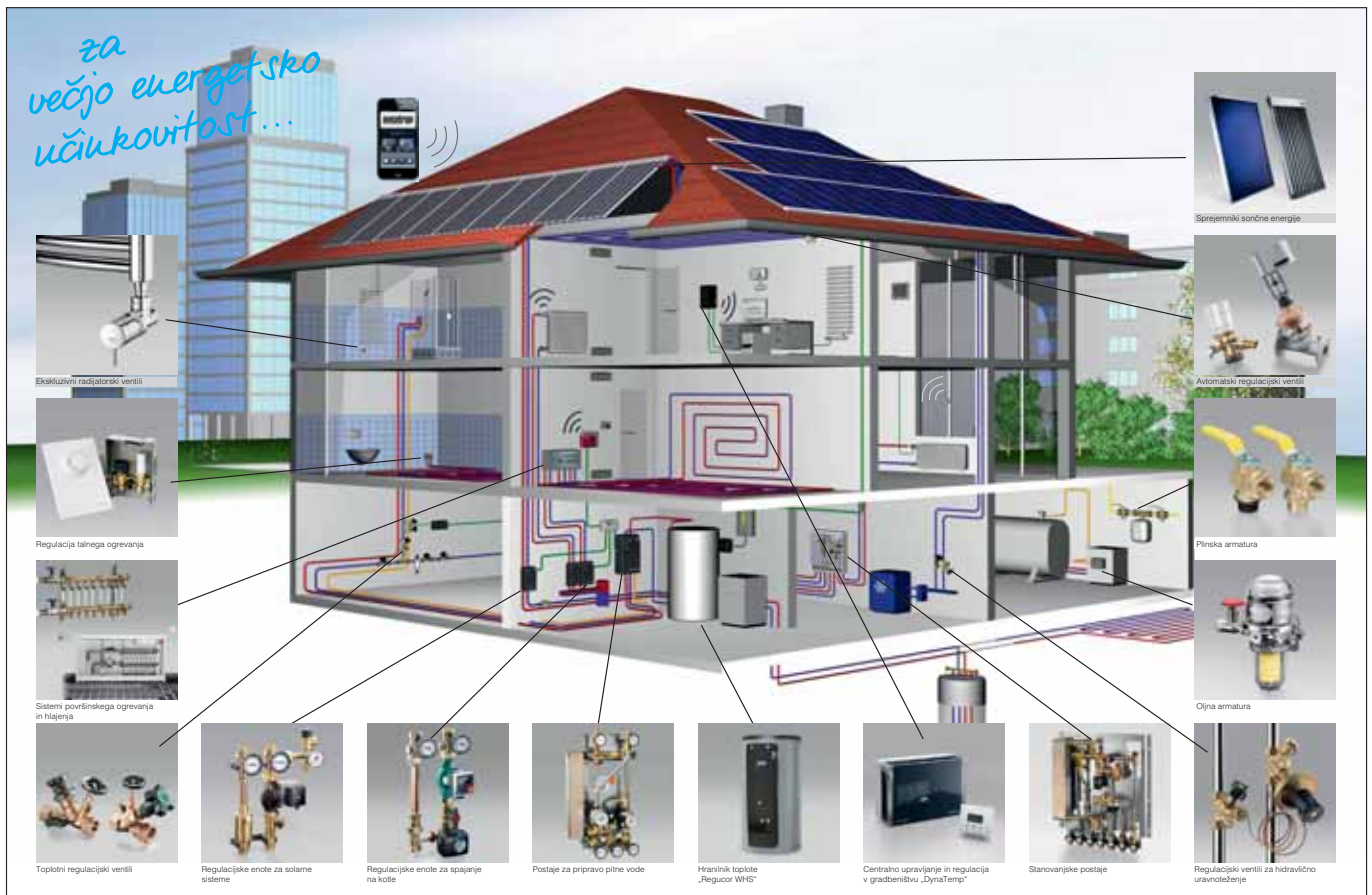
### Termostatski ventili in priključki za radiatorje

MADE IN GERMANY

Pregled izdelkov

Nagrade:





Številne različne izvedbe Oventropovih armatur in termostatov omogočajo inštalaterjem in inženirjem izpolnitev tehničnih zahtev glede radiatorjev in celotnega ogrevalnega sistema.

S prednastavitvijo omogočajo hidravlično prilagoditev pretoka in s tem zagotovitev gospodarnega ogrevanja posameznega radiatorja.

### Ustreznost glede na predpise o varčevanju z energijo (EnEV):

Oventropovi termostatski ventili odgovarjajo zahtevam EnEV. Glede na standard DIN V 4701-10 lahko izbirate med 1 Kelvin ali 2 Kelvin proporcionalno nastavitvijo odstopanja. S tem dosežete različno natančnost delovanja.

Oventropovi termostatski radiatorski ventili serij "A, AV 6, RF in F" so uradno odobreni in odgovarjajo standardom in predpisom:

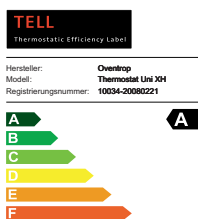
- DIN EN 215 (reg. št. 6T0002)
- standardu BS 6284

Oventropovi termostatski radiatorski ventili (ventili serij "A" in termostatski ventili "Uni XH", "Uni LH", "Uni LHZ", "Uni SH" oz. "Uni CH") izpolnjujejo vse zahteve standardov za:

- upogibno trdnost: 815 N (1213 N\*) zahteve po DIN EN 215: 250 N,
- torzijsko trdnost: 25,8 Nm (29,8 Nm\*) zahteve po DIN EN 215: 8 Nm,
- temperaturni učinek ogrevalnega medija  
 "Uni XH": 0,37 K/30 K  
 "Uni LH": 0,65 K/30 K  
 "Uni SH": 0,9 K / 30 K  
 "Uni CH": 0,65 K / 30 K
- zahteve po standardu DIN EN 215 1,5K/30 K
- diferencialen tlačni padec: 0,4 K/0,5 bar zahteve po standardu DIN EN 215: 1 K/0,5 bar
- histereza: 0,2 K zahteve po standardu DIN EN 215: 1,0 K

### Klasifikacijska shema energetske učinkovitosti

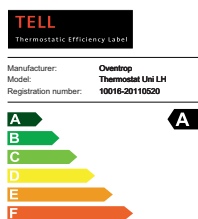
„Uni XH“



Information: www.tell-online.eu

A Label of EU United Valves  
European Valve Manufacturers Association

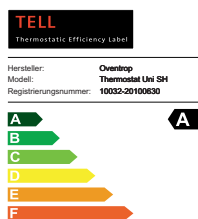
„Uni LH“



Information: www.tell-online.eu

A Label of EU United Valves  
European Valve Manufacturers Association

„Uni SH“



Information: www.tell-online.eu

A Label of EU United Valves  
European Valve Manufacturers Association

\* z zaščitno kapo



1



2



3



4



5



6

**DORN  
BRACHT** \*

Oventropovi radiatorski in zaporni ventili za elegantno notranjost doma. Moderna zasnova, ki združuje ekskluzivno obliko in funkcijo.

**1-2** Termostat "Pinox", navdihnjen od jezika oblike moderne opremljenosti, se ponaša s posebnimi lastnostmi. Termostat "Pinox" predstavlja funkcionalen in izpopolnjen termostat, ki na radiatorjih tudi odlično izgleda. Ročica omogoča preprosto in natančno reguliranje temperature. Upravljanje in preglednost sta izvrstna, nastavljanje nominalnih vrednosti pa povsem preprosto. Termostat "Pinox" se priporoča za moderno zasnovane dnevne sobe, še posebej pa se ujema s programom radiatorskih ventilov "serije E" ali priključno armaturo "Multiblock T/TF".

**3** Ekskluzivni radiatorski ventili s tipalom s kapljevino omogočajo regulacijo temperature prostora. Oventropovi ventili serije "E" so na voljo v kotni, ravni, obrnjeni kotni in dvojni kotni izvedbi, vijčni priključek "Combi E" pa v kotni in ravni izvedbi.

Izvedbe:

pozlačena  
kromirana  
bela praškasta izvedba  
peskana in nikljana  
antracitna  
z izgledom nerjavečega jekla

**4-5** Termostat "Uni SH" v vitkem dizajnu s tipalom s kapljevino za regulacijo prostorske temperature, z napravo, ki omogoča lažje nastavljanje slabovidnim osebam. Omogoča preprosto nastavljanje z odličnim optičnim prikazom.

Izvedbe:

bela/kromirana, z izgledom nerjavečega jekla i bela praškasta izvedba.

Elegantno oblikovana kapa "SH-Cap" na izbiro v beli, antracitni in kromani izvedbi, se lahko potisne v ohišje. V beli oziroma izvedbi sijaja nerjavečega jekla je pokrov že predstavljen.

**6** Za ventile radiatorjev serije "E" Oventrop nudi tudi izvedbe z ročicami "TARA" in "MADISON" od podjetja Dornbracht, Iserlohn

Nagrade:

Oventropove radiatorske armature so vodilne v dizajnu. Noben drug izdelek s tega področja ni dobili toliko nagrad:

Častna nagrada za dizajn deželne vlade Nordrhein-Westfalija

iF-Auszeichnung Industrijski Forum Hannover, nagrada za kakovosten dizajn

Nagrada za inovativen dizajn, Design Centre Essen

Grand Prix Pragotherm Praga

Nagrada za „Izdelek iz medenine“ Nemški Kupfer-Institut Berlin

Nagrada za dizajn, Interclima Paris

Nagrada "Nove kolekcije" za zgleden dizajn München,

Nagrada za izvorni dizajn Muzeja za umetnost in obrt Hamburg, Muzej za dizajn London, Muzej Chicago Athenaeum Museum





Termostatska glava „Uni XH“, bela (RAL 9016) z radiatorjem



Termostatska glava „Uni XH“ z daljinskim tipalom



Termostatska glava „Uni LH“, bela (RAL 9016)



Termostatska glava „Uni LH“, signalno siva (RAL 7004)



Termostatska glava z daljinsko kontrolo, bela (RAL 9016)



Termostatska glava „Uni CH“  
*Colan*

Oventropove glave termostatskih ventilov „Uni XH“, „Uni XHM“, „Uni XHT“, „Uni LH“, „Uni LHC“, „Uni LHB“, „Uni SH“, „Uni FH“, „Uni CH“ i „Uni FHC“ s tipalom s kapljevino M 30 x 1,5 se lahko vgradijo na vse radiatorje z vgrajenim telesom ventila z ustreznim navojem.

Temperaturno območje je lahko omejeno z nastavitvijo omejitvenih elementov.

Glave termostatskih ventilov nimajo samo nastavitve za slabovidne osebe, temveč se lahko nastavitve označi tudi s pomočjo spominske ploščice (ni dodana pri „Uni SH“, „Uni FH“, „Uni CH“, „pinox H“ i „vindo TH“).

Prednosti:

- ne potrebuje adapterja,
- varna pritrditve termostatske glave,
- enostavna pritrditve,
- manjše dimenzije,
- odličen dizajn,
- na voljo pokrov za matico,
- med drugim primerni tudi za pritrditve na telesa termostatskih ventilov Heimeier,
- na voljo varovalna kapa („Uni LH“, „Uni LHC“)

Termostatske glave „Uni XH“, „Uni XHM“, „Uni XHT“, „Uni LHC“, „Uni LHB“, „Uni SH“, „Uni FH“, „Uni CH“, „Uni FHC“ in „vindo TH“ so dobavljive v beli barvi (RAL 9016), signalno sivi (RAL 7004), antracitni (RAL 7016), kakor tudi kromirana ali v zlati barvi. Termostat „pinox H“ dostupan je kromiran.

Nagrade:

Termostatska glava „Uni XH“



Trophée du Design  
Interclima Paris



Nagrada iF  
Industrie Forum Design,  
Hannover

Termostatska glava „Uni L (LH)“



Longlifedesign Award  
Busse Design, Ulm

Termostatska glava „Uni CH“



Trophée du Design  
Interclima Paris



Nagrada iF  
Industrie Forum Design,  
Hannover

Termostatske glave z navojnim priključkom se lahko vgradijo brez adapterja na telesa termostatskih ventilov naslednjih proizvajalcev:

- ACOVA	- Celikan	- Heatline	- Neria
- Alarko	- Cöskünöz	- Henrad	- Purmo
- Arbonia	- Concept	- HM-Heizk.	- Radson
- Baufa	- DEF	- Hoval	- Rettig
- Baykan	- Delta	- IMAS	- Runtal
- Biasi	- Demrad	- Jaga	- Starpan
- boki	- DiaNorm	- Jugoterm	- Superia
- Bemm	- Dia-therm	- Kalor	- Termoteknik
- Borer	- Dunaferr	- Kampmann	- US-Steel
- Brema	- DURA	- Kermi	- Vasco
- Brugman	- Ferroli	- Korado	- VEHA
- Caradon-	- Gerhard	- Manaut	- Zehnder
Stelrad	+ Rauh	- Merriott	- Zenith

(Pridržujemo si pravico do sprememb)



Termostatska glava "Uni XD", bela (RAL 9016) z radiatorjem



Termostatska glava "Uni XD", bela (RAL 9016)



Termostatska glava "Uni XD" z daljinskim tipalom



Termostatska glava "Uni LD", bela (RAL 9016)



Termostatska glava "Uni LD", bela (RAL 9016) z daljinskim tipalom

Oventropove termostatske glave "Uni XD", "Uni LD" in "Uni FD", "pinox D" in "vindo TD" s tipalom s kapljevino omogočajo pritrditve z objemko, ki je primerna za Danfossove ventile (serije RA).

Termostatska glava "Uni LDV" je primerna za ventile serije RAV, termostatska glava "Uni LDVL" je primerna za ventile serije RAVL in termostatska glava "vindo RTD" za Danfossove ventile serije RTD.

Posebna pritrditve z objemko s pritrisno matico omogoča varno in trdno pritrditve na telo termostatskega ventila (DBGM). Diagram pretoka se dobi na zahtevo.

Temperaturno območje je lahko omejeno z nastavitvijo omejitvenih elementov. Glave termostatskega ventila nimajo samo nastavitve za slabovidne osebe, temveč se lahko nastavitve označi tudi s pomočjo spominske ploščice (ni dodana pri "Uni FD", "vindo TD" in "vindo RTD").

Prednosti:

- ne potrebujejo adapterja,
- varna pritrditve termostatske glave,
- enostavna pritrditve,
- manjše dimenzije,
- odličen dizajn,
- primerna za vsa Danfossova telesa termostatskih ventilov serije RA kot tudi za TKM ventile,
- na voljo varovalna kapa ("Uni LD").

Termostatska glava "Uni XD", "Uni LDV", "Uni LDVL", "vindo TD" ni "vindo RTD" je dobavljiva v beli barvi (RAL 9016). Termostatska glava "Uni LD" v beli (RAL 9016) in signalno sivi (RAL 7004) ali antracitni barvi (RAL 7016) kakor tudi kromana ali v zlati barvi. Termostatska glava "pinox D" je na voljo v kromirani izvedbi.

Nagrade:

Glava termostatskega ventila „Uni L (LD)“



Longlife Design Award  
Busse Design, Ulm

Glava termostatskega ventila „Uni XD“



Trophée du Design  
Interclima, Paris



Nagrada iF  
Industrie Forum Design, Hannover

Termostatske glave „Uni XD“, „Uni LD“, „pinox D“ in „vindo TD“ se lahko vgradijo brez adapterja na telesa termostatskih ventilov naslednjih proizvajalcev:

- |           |                |
|-----------|----------------|
| - Agis    | - De'Longhi    |
| - Arbonia | - Hudevad      |
| - Brötje  | - Ribe/Rio     |
| - Brugman | - Thor         |
| - Buderus | - Vogel & Noot |

(pridržano je pravo izmjene)



1



2



3



4



5



6

**1** Termostatska glava „Uni XHM“, s priključnim navojem M 30 x 1,5, s povečanim specifičnim gibom je posebno primerna za nastavitve ventila z 1K P-odstopanjem.

**2** Termostatska glava „Uni LHB“ (B= model z zaščitno kapo), priključni navoj M 30 x 1,5, z vgrajenim varovalom proti tatvini in povečano upogibno trdnostjo (obremenitev do 100 kg). Regulacijsko območje je skrito.

Izvedba: bela (RAL 9016)

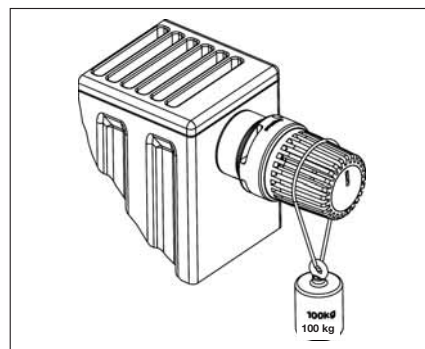
Nagrade:



universal design award



Nominacija za nagrado za dizajn Zvezne Republike Nemčije 2012



Predstavitev sistema

**3** Z varovalom proti tatvini za „Uni XH“ ili „Uni LH“, beli (RAL 9016).

**4** Termostatska glava „Uni LHZ“ s priključnim navojem M 30 x 1,5 za regulacijo prostorske temperature s pomočjo vgrajenega električnega tekočinskega tipala. Način delovanja je podoben kot pri običajnih termostatskih glavah.

Ko je termostatska glava pod električno napetostjo preklopi na obratovanje pri nižji temperaturi. Termostatska glavo „Uni LHZ“

lahko krmilimo s centralno enoto „DynaTemp“ preko LAN mreže in preko spleta.

Termostatska glava je opremljena tudi z daljinskim tipalom („Uni FHZ“).

**5** Kotni priključek bele barve (RAL 9016) z obojestranskim navojem M 30 x 1,5 ali za priključek z objemko.

**6** Termostatski ventil „Serije AV 6“ in priključek „Combi 3“ z ponikljanim medenastim zatisnjenim priključkom.

Za neposreden priključek na bakreno cev po DIN EN 1057/DVGW GW 392, cev iz nerjavečega jekla po DIN EN 10088/DVGW GW 541 in tenkostenska C-jeklena cev po DIN EN 10305. Priključki za zatiskanje so nezatisnjeni in ne tesnijo.

### Vijačni priključek:



na neposredno vgrajeno telo ventila oziroma



1 „Uni LH“, izd. št.: 101 14 65, (M 30 x 1,5), ustreza za Oventrop, Heimeier in MNG



2 „Uni SH“, izd. št.: 101 20 65, (M 30 x 1,5), ustreza za Oventrop, Heimeier in MNG



3 „Uni XH“, izd. št.: 101 13 65, (M 30 x 1,5), ustreza za Oventrop, Heimeier in MNG



4 „Uni LA“, izd. št.: 161 34 01, (M 28 x 1,5), ustreza za Herz



konvencionalno telo ventila (slika Oventrop, M 30 x 1,5)



5 „Uni LI“, izd. št.: 161 62 00, (M 32 x 1,0), ustreza za Ista



6 „Uni LK“, izd. št.: 161 35 01, (M 28 x 1,0), ustreza za Kosmia



7 „Uni LM“, izd. št.: 161 61 00, (M 38 x 1,5), ustreza za Meges ali „Uni LO“, izd. št.: 161 65 00, (M 38 x 1,5), ustreza za Oreg/Ondal



8 „Uni LR“, izd. št.: 161 63 01, (M 33 x 2,0), ustreza za Rosswainer

### Priključek z objemko:



na telo ventila oziroma



9 „Uni LD“, izd. št.: 101 14 75, (stezni spoj) ustreza za Danfoss, serija RA



10 „Uni XD“, izd. št.: 101 13 75, (stezni spoj) ustreza za Danfoss, serija RA



11 „Uni LDV“, izd. št.: 161 65 75, (stezni spoj) ustreza za Danfoss, serija RAV



12 „Uni LDVL“, izd. št.: 161 66 75, (stezni spoj) ustreza za Danfoss, serija RAVL



konvencionalno telo ventila (slika Danfoss, serija RA)



13 „Uni LV“, Br. proiz.: 161 60 01, (stezni spoj) ustreza za Vaillant

### Čas je za zamenjavo

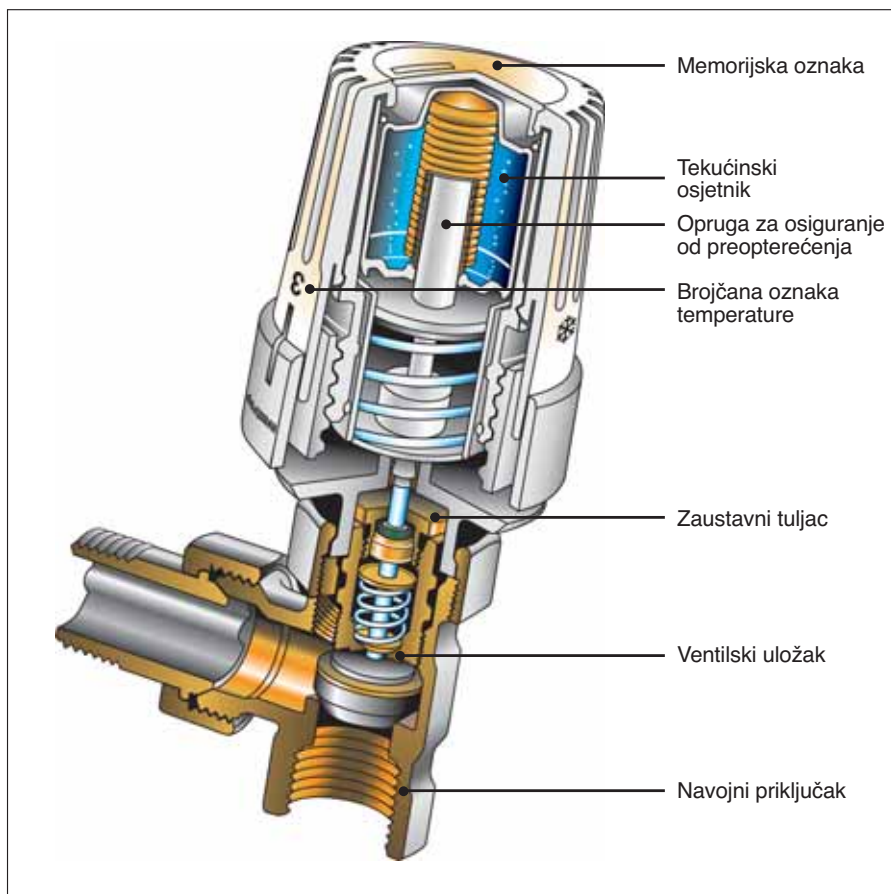
Obsežen program termostatskih ventilov omogoča zamenjavo in posodobitev ventilov z navojnim ali priključkom z objemko.

V pregledu so predstavljeni Oventropove termostatske glave z navojnim (slike 1-8) ali s priključkom z objemko (slike 9-13).

Lahko izkoristite:

- da adapter ni potreben,
- lepo oblikovane termostatske glave z kapljevinastim polnilom
- priročno nastavljanje odgovarjajo EnEV
- ne potrebujejo vzdrževanja
- majhne vgradne mere
- enostavno vgradnjo





### Djelovanje i izvedba:

Tipalo „Uni XH“, „Uni LH“, „Uni LHZ“, „Uni SH“ in „Uni CH“ je izdelano iz kovinske kapsule, napolnjene s kapljevino, v katero je potopljen potisni vzvod.

S spremembo temperature se spremeni volumen polnila, ki povzroči gib vzvoda, da pritisne na sedež ventila. S tem se prekine pretok skozi ogrevalo in nadaljnje ogrevanje zraka v prostoru. Ventil se tako odpira in zapira s pomočjo vzvoda.

### Serije:

Za zaščito med transportom in vgradnjo so ventili dobavljeni z zaščitno kapo. Barva zaščitne kape kaže, iz katere serije je ventil:

serija "A"	= črna
serija "AZ"	= oranžna
serija "AV 6"	= bela
serija "ADV 6"	= cementno siva
serija "RF"	= modra
serija "RFV 6"	= svetlo zelena
serija "RFZ"	= oranžna
serija "F"	= rdeča

Pri ventilih serij "A, AV 6, ADV 6, AZ, RF, RFV 6, RFZ i F" so ventilski vložki izmenljivi.

**1** „Serija AV 6“ s prednastavitvijo Oventropovi ventili serije "AV 6" imajo vgrajen nastavljen vložek ventila za prilagajanje povratnega toka za zahtevano dobavo toplote.

Ventili serij "AV 6" se uporabljajo za dvocevni ogrevalni sistem z normalno temperaturno razliko.

Serija "RFV6" (ni slike)

Ventili serije "RF6" ustrezajo ventilom serije "Serije "AV6", imajo pa krajše vgradne mere.

**2** „Serija A“

Serija "A" je standardna izvedba za eno in dvocevne ogrevalne sisteme. Nastavitev ogrevanja v prostorih se izvede s pomočjo prednastavljenih vijaknih povezav "Combi 4", "Combi 3" ali "Combi 2".

Serija "AZ" (ni slike)

Oventropovi ventili serije "AZ" ustrezajo ventilom serije "A", vendar so za večje pretoke.

Serija "RF" (ni slike).

Oventropovi ventili serije "RF/RFZ" ustrezajo ventilom serije "A", imajo pa manjše dimenzije.

**3** Serija "F" s fino nastavitvijo

Oventropovi ventili serije "F" imajo s patentom zaščiteno fino nastavitvijo. Primerni so za sisteme z veliko temperaturno razliko (za daljinsko ogrevanje) ali pa za sisteme z majhnimi pretoki.

Prednost:

– fina nastavitev pretoka skozi radiator.

**4** Serija "ADV 6" s prednastavitvijo

Oventropovi ventili serije "ADV 6" imajo vgrajen nastavljen vložek ventila za prilagajanje pretoka za zahtevano dobavo toplote.

V primeru poškodbe ali odstranitve termostatske glave se ventil avtomatsko zapre na 5 % nazivnega pretoka. Minimalen pretok tako prepreči zamrznitev pri nizkih temperaturah in nenadzorovano nihanje temperature v prostoru.



1



2



3



4





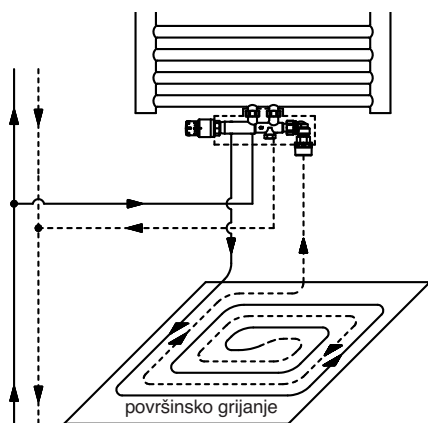
1



2



3



4



5

Armature „Multiblock“ so praktično zasnovane kombinacije termostatskih ventilov in priključkov za dvizni in povratni vod na radiatorjih „Multiblock T/TF“, oz. za priključek grelnih teles za površinsko ogrevanje („Multiblock T/RTL“).

Smeri voda (le pri „Multiblock T/TF“) pri vgradnji ni potrebno upoštevati, izbira dviznega in povratnega voda je poljubna. Pri ravni izvedbi ali pri „Multiblock T/TF“ je mogoče termostatsko glavo namestiti na desno ali levo stran (glej sliko 4).

Armature so izdelane iz ponikljane medenine. Priključki na radiator so opremljeni z mehkim tesnjenjem. Razdalja med centri cevi znaša 50 mm.

Stilsko oblikovani pokrovi se optično harmonično skladajo z modernimi radiatorji.

Izvedbe:

- „Multiblock T“ v kotni ali ravni izvedbi
- „Multiblock T“ zasučni
- „Multiblock T“ v kombinaciji z omejevanjem temperature povratnega voda in površinskega ogrevanja
- Za priključitev na grelna telesa z zunanjim navojem  $\frac{3}{4}$ " ali notranjim navojem  $\frac{1}{2}$ "

Prednosti priključkov:

- priključek vseh standardnih cevi za radiatorje,
- lahko se uporabijo za termostatske ventile s prednastavitvijo, za zaporo, izpust in polnjenje,
- prosta izbira priključka za dvig in povratek,
- dvocevno delovanje, art. št. (br. proizvoda 118 40 13/14/83/84)
- dvocevno ali enocevno delovanje, zamenjava smeri, art. št. (br. proizvoda 118 40 23/24/33/34/25/35)
- visoka varnost zaradi uporabe mehkih tesnil na radiatorjih,
- stilsko oblikovani pokrovi v beli ali kromirani barvi ali v sijaju nerjavečega jekla.

Nagrada za „Uni SH“ z „Multiblock T“ v dizajnu plemenitega jekla:



nagrada reddot design  
Design Zentrum  
Nordrhein-Westfalen



Nominacija za nagrado za dizajn  
Zvezne Republike Nemčije 2012

**1** Kotna izvedba, priključek termostatskega ventila na levi strani (npr. „Uni SH“) v dizajnu plemenitega jekla

**2** Ravna izvedba, priključek termostatskega ventila s stilsko oblikovanim pokrovom v beli barvi na levi strani (npr. „Uni XH“)

**3** Priključna armatura „Multiblock T“

Izvedbe:

- dvocevni priključki
- eno/dvocevni (zamenljiv)

**4** Prikaz sistema „Multiblock T-RTL“

**5** „Multiblock T-RTL“ s termostatsko glav. „Uni SH“ in stilsko oblikovanim pokrovom v beli barvi



1



2



3



4



5



6

Za povezavo povratne cevi na radiator z vgrajenim razdelilnikom ali za radiatorje s konvencionalnim priključkom ventila. Oventrop nudi različne tipe radiatorskih zapornih ventilov s proporcionalno fino nastavitvijo za toplovodne ogrevalne sisteme.

Oventropovi radiatorski zaporni ventili se priključijo pod vgrajenim razdelilnikom ali na povratno cev. Omogočajo odstranitev radiatorjev, ne da bi bilo treba izpustiti vodo iz sistema.

**1, 2** Radiatorski zaporni ventili „Combi“ za radiatorje s konvencionalnimi ventili:

- „Combi 4“ za obnovo nastavitve, zaporo, polnjenje in praznjenje radiatorja
- „Combi 3“ za nastavitev, zaporo, polnjenje in praznjenje radiatorja
- „Combi 2“ za nastavitev in zaporo radiatorja

**3** Orodje za praznjenje in polnjenje radiatorja

**4** Priključni radiatorski modul „Multimodul“ omogoča napeljavo sistema ogrevanja brez radiatorjev. Običajno se uporablja za priključek radiatorjev z vgrajeno garnituro ventilov.

**5** „Bypass-Combi Duo“ dvocevni sistem oziroma „Bypass-Combi Uno“ enocevni sistem (ni slike)

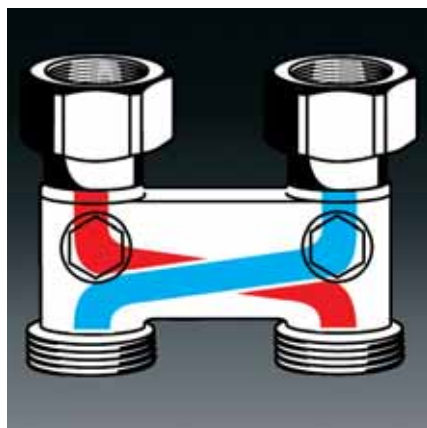
**6** Enocevni radiatorski (bypass) ventil „Tauch-Rohr“ z vodoravno ali navpično potopno cevjo, s konstantnim obtokom in zaporo.



1



2



3



4



5



6



7

1 Program priključkov „Multiflex“ omogoča varno priključitev radiatorjev z vgrajenimi radiatorskimi ventili na plastične, bakrene, jeklene kakor tudi večplastne cevi „Copipe“.

Izvedbe:

- ZB vijačni priključki (dvocevni blok)
- CE vijačni priključki (Combi enocevni)
- ZBU vijačni priključki (dvocevni blok, zamenljiv za enocevni sistem)

Razdalja med centri cevi: 50 mm

Enojni priključki so lahko priključeni na radiatorje z vgrajenimi radiatorskimi ventili na katerokoli razdaljo med centri cevi.

Prednosti izvedbe „Multiflex“:

- vse povezave na radiatorje z vgrajenimi radiatorskimi ventili so lahko rešljive,
- priključki imajo možnost: zapiranja, nastavitve, praznjenja in polnjenja,
- uporabni so v eno in dvocevnih sistemih (ZBU),
- odstopke pri dimenzijah za dvigni in povratni vod je mogoče kompenzirati zaradi odlične tehnične rešitve - brez prečnih obremenitev,
- velika zanesljivost tesnjenja s kovinskim tesnjenjem („Multiflex V“) in mehkim tesnjenjem („Multiflex F“),
- natančna nastavitve z bypass vijakom v vzdolžni smeri,
- odlični pretoki pri CE priključkih, CE zapornih priključkih in CE kotnih zapornih priključkih z Oventropovimi termostatskimi ventili „Uni XH“, „Uni LH“, „Uni LHZ“, „Uni SH“, „Uni CH“, „Uni XD“ i „Uni LD“ s proporcionalnim odstopanjem 2 K.

2 Primer vgradnje

3 Preusmerni priključek z zaporo za preusmeritev pretoka v dovodnem in povratnem vodu. Izognemo se prevelikemu povratnemu toku in s tem šumom na radiatorskem ventilu.

4 Pritisni vijačni priključki z obročem „Ofix K“ za plastične cevi (zunanji premer cevi 12–20 mm) s  $\frac{3}{4}$  priključnim navojem za priključitev na „Multiflex“ priključke ali na radiatorske ventile  $\frac{3}{4}$  z zunanjim navojem, DIN V 3838 („Eurokonus“).

5 Pritisni vijačni priključki z obročem „Ofix CEP“ za kovinsko tesnjenje bakrenih cevi (zunanji premer cevi 10–18 mm) s  $\frac{3}{4}$  priključnim navojem za priključitev na „Multiflex“ priključke ali na radiatorske ventile s  $\frac{3}{4}$  zunanjim navojem („Eurokonus“). Pri uporabi mehkih cevi in cevi s steno, tanjšo od 1 mm, je treba uporabiti podporno pušo.

6 Pritisni vijačni priključki z obročem „Ofix CEP“- („knack & klemm“) za bakrene in precizne jeklene cevi z  $\frac{3}{4}$  navojem, z dvojno funkcijo, mehko tesnjenje ali kovinsko tesnjenje za različne dimenzije cevi za neposreden priključek ventilov z  $\frac{3}{4}$  zunanjim navojem, DIN V 3838 (Eurokonus).

Pri montaži se s pritezanjem matice držalni obroč loči od zareznega dokler ne pride do določene omejitve kovinskega stika.

7 Pritisni vijačni priključki z obročem „Cofit“ za večplastne cevi „Copipe“ (zunanji premer cevi 14, 16 in 20 mm) s  $\frac{3}{4}$  priključnim navojem za priključke „Multiflex“ ali radiatorske ventile  $\frac{3}{4}$  z zunanjim navojem, DIN V 3838 („Eurokonus“).





1



2



3



4



5



6



7

Predstavniki za HR, SLO i BiH  
 Saša JANČIKOVIĆ  
 Hercegovačka 103,  
 HR-10000 Zagreb  
 mob: + 385 91 2456 408  
 tel: + 385 1 3755 722  
 e-mail: s.jancikovic@oventrop.de

Toni GAČINA  
 Paračeva 104,  
 HR-21000 Split  
 mob: + 385 91 2828 108  
 e-mail: toni.gacina@xnet.hr

Avtomatizacija postaja vedno bolj pomembna ne samo v velikih, temveč tudi v manjših zasebnih zgradbah.

Oventrop nudi široko paleto ventilov, pogonov in regulatorjev za usklajeno delovanje pri načrtovanju in realizaciji. Pogoni se uporabljajo za ogrevanje, prežračevanje in klimatizacijo. Uporabijo se lahko za regulacijo prostorske temperature, npr. s konvencionalnimi radiatorji z vgrajenim radiatorjskim ventilom, razdelilnike pri površinskem ogrevanju, v sevalnih grelnikih, hladilnih sistemih in indukcijskih napravah.

**1** „R-Tronic T“ in „Aktor M CON B“  
 Elektronski radijsko vodeni sobni termostat s pogonom na baterije za časovno regulacijo prostorske temperature in po želji za prikaz vlažnosti in vsebnosti CO<sub>2</sub>.

**2** „DynaTemp“  
 Sistem za omrežno napetost za upravljanje in regulacijo ogrevanja, hlajenja in oskrbo s sanitarno vodo. Uporaba za različna področja v tehniki zgradb (ogrevanje, klimatizacija, sanitarna tehnika), običajno programiran kot ločen segment v centralni enoti „DynaTemp“.

**3** Sobni termostat kot termostatska ura za regulacijo temperature posameznih prostorov v povezavi z elektrotermičnim pogonom (2-točkovni) (6). Nastavitev odstopanja temperature se časovno programira (sobna termostatska ura) ali s pomočjo zunanega časovnega stikala (sobni termostat).

**4** Elektromotorni pogon (230 V) s stalno regulacijo kot 3-točkovni pogon

**5** Elektromotorni pogon (230 V) z 2-točkovno regulacijo in kratkim časom delovanja (pribl. 3 sek.)

**6** Elektromotorni pogon z dvotočkovno regulacijo. Pogoni so zaščiteni proti napetostni preobremenitvi. Na željo za napetost 230 V ali 24 V.

Elektrotermični pogoni 24 V s stalno regulacijo kot proporcionalni pogoni (0–10 V) (na sliki na desni strani).

**7** Elektromotorni pogonski sistem „EIB“ in „LON“

Energija, potrebna za pogon, je izredno majhna, tako da ni potreben dodaten vir energije. Dodatno so opremljeni z vgrajenim binarnim vstopom, ki se lahko npr. priključi na okensko stikalo.

Izvedbe:

- Sistem „EIB“, primeren za priključek na evropsko bus povezavo (EIB/KNX)
- Sistem „LON“, primeren za neposreden priključek na LonWorks mrežo

Za oba sistema so na voljo brezplačne baze podatkov.

Več informacij najdete v Oventropovih katalogih „Cen“ in „Tehnika“, kakor tudi na spletu v paleti izdelkov 1 in 8).

Pridržujemo si pravico do tehničnih sprememb.

OVENTROP GmbH & Co. KG  
 Paul-Oventrop-Straße 1  
 D-59939 Olsberg  
 Telefon (0 29 62) 82-0  
 Telefax (0 29 62) 82-400  
 E-Mail mail@oventrop.de  
 Internet www.oventrop.de