



FIRST®

MODRA ODLOČITEV



katalog **2012**

O PODJETJU



Podjetje FIRŠT ROTOTEHNIKA postaja vse bolj priznan proizvajalec elementov regulacij ogrevalnih sistemov doma in v tujini. Podjetje postaja vedno bolj pomemben dobavitelj svojih izdelkov mnogim evropskim proizvajalcem opreme za ogrevalno tehniko.

Začetek podjetja sega v leto 1975, ko sta zakonca Firšt začela z obrtjo. Prvi velik korak je bil razvoj račnja za potrebe Gorenje GA (1982).



Z nenehnim vlaganjem v razvoj, inovativnost in posodabljanjem proizvodnje je bil omogočen prodor na evropsko tržišče.

V letu 1989 je bil razvit prvi elektromotorni pogon krogelnih ventilov serije EMV 110 za katerega so bili pridobljeni vsi certifikati o ustreznosti, prav tako pa je bil preizkušen na inštitutu TÜV v Münchnu.



Leta 1993 je bil razvit nov regulacijski motor serije MV 120 in prvi trotočkovni regulator ogrevanja serije ROTOTERM.

Z nastopom na tujih zahtevnih trgih, kjer je potrebno upoštevati najnovejše evropske kriterije, uporabljati okolju prijazne materiale ter upoštevati želje kupcev, smo razvili celo vrsto novih izdelkov. Tako imamo v proizvodnem programu več kot 50 različnih izdelkov.



Vsi proizvodi so izdelani po mednarodnih normah, preizkušeni pri evropskih institucijah, ustrezajo predpisom o nizkonapetostni direktivi 2006/95/EEC, elektromagnetni kompatibilnosti EMC 2004/108/EEC, PAH direktivi 2005/69/EEC. Prav ta segment poznavanja regulativ evropskega trga že več kot 10 let, nas ob vstopu v Evropsko Unijo 1. maja 2004 ni pričakal nepripravljen. Nenazadnje, so naši proizvodi preizkušeni tudi na domačem inštitutu SIQ, za področje Hrvaške pa na inštitutu Rade Končar.

Vsi izdelki so plod domačega znanja in izkušenj. Za inovativnost in kakovost se lahko pohvalimo s številnimi priznanji in odličji, ki smo jih prejeli na različnih sejmih doma in v tujini:



- štiri zlata odličja SPIM - nosilci zlatega znaka SQ Slovenska Kakovost
- zlata medalja EUREKA v Bruslju
- bronasta medalja v Ženevi
- zlata medalja ENERGETIKA
- srebrni ceh, zlati ceh MOS
- zlata plaketa mesta Celje MOS
- dve zlati medalji na sejmu inovacij INPEX XII, Pittsburg
- 25. marec 2004, patent pri nemškem zveznem patentnem uradu številka DE102 427 A1 za izvorno rešitev pogona z ventilom serije EMV 110 /3xx 8xxx ... ter številne druge



Z izjemnim prizadevanjem in priznano kvaliteto v tujini smo uspeli pridobiti kupce na zelo zahtevnih in konkurenčnih trgih kot so: Honeywell Braukmann, Centra, Cimberio, Danfoss, Tuxhorn, Resol, PAW, LK Armatur, Strawa, ...

Zaradi večletnega vzornega sodelovanja nam je koncern Honeywell Braukmann ponudil plasiranje programa vodnih armatur: regulatorji tlaka za zrak in vodo, mehanski samočistilni filtri, protipovratni ventili, termostatski mešalni ventili, diferenčni razbremenilni ventili ...

Za naš proizvodni program dajemo splošno 2 letno garancijo, poleg tega nudimo kvalitetno montažo in servis preko pooblaščenih montažerjev po celi Sloveniji.

Zavedamo se, da je z nenehnim razvojem poudarek na strokovnosti kadrov, zato redno prirejamo seminarje za projektante, strokovna združenja, instalaterje in prodajalce.



KAZALO

I. ROTACIJSKI MEŠALNI VENTILI		XVI. ELEKTROMOTORNI KROGELNI VENTILI IZ NERJAVEČEGA	
MEDENINASTI ROTACIJSKI MEŠALNI VENTILI ROTOMIX.....	4	JEKLA S KARAKTERIZIRANIM PRETOKOM	
LITOŽELEZNI ROTACIJSKI MEŠALNI VENTILI ROTOMIX G.....	6	UNI 3P 35IM.....	55
II. TERMOSTATSKI MEŠALNI VENTILI		UNI MOD 35IM.....	56
LITOŽELEZNI TERMOSTATSKI MEŠALNI VENTILI T-MIX.....	7	UNI MOD X 35IM.....	57
III. ELEKTROMOTORNI MEDENINASTI ROTACIJSKI MEŠALNI VENTILI		XVII. SOBNI TERMOSTATI	
EUROMIX F3, EUROMIX F4.....	8	ELTHERM TT6.....	58
EUROMIX G F3, EUROMIX G F4.....	10	MT 200.....	59
IV. MOTORNI POGONI ZA ROTACIJSKE MEŠALNE VENTILE		ELTHERM AD24.....	60
MV 120/09E.....	12	ELTHERM TT8.....	61
MV 120/210.....	12	CHRONOTERM CM 707.....	62
MV 120/360.....	13	CHRONOTERM CM 907.....	63
MV 120.. EUROMIX.....	13	XVIII. REGULACIJE OGREVANJA	
IV. MOTORNI POGONI ZA ROTACIJSKE MEŠALNE VENTILE		ROTOTERM MR-TR "plus".....	64
UNI 3P.....	14	ROTOTERM MR-NP "plus".....	65
Adaptirji, dodatna oprema.....	14	ROTOTERM MR-B/T.....	66
V. ROTACIJSKI PREKRMILNI VENTILI		ROTOTERM MR-B.....	66
MEDENINASTI ROTACIJSKI PREKRMILNI VENTILI.....	15	UNI TEMP.....	68
LITOŽELEZNI ROTACIJSKI PREKRMILNI VENTILI.....	15	ROTO TEMP.....	69
VI. ELEKTROMOTORNI PREKRMILNI ROTACIJSKI VENTILI		UNI TEMP GF3.....	70
EMV 110 ROTODIVERT.....	16	UNI TEMP 690.....	72
EMV 110 ROTODIVERT.....	18	XIX. DODATNA OPREMA	
EMV 110 ROTODIVERT G F3L.....	20	SOBNE ENOTE za regulatorje ROTOTERM.....	73
ROTODIVERT FC - EMV 110 SERIJA 526/8910 - tropotni.....	21	Tipala.....	73
VII. ELEKTROMOTORNI PREKRMILNI ROTACIJSKI VENTILI		Oprema za montažo.....	73
ROTODIVERT FB- EMV110 serija 630, 631.....	22	XX. RELEJNA PRIKLOPNA DOZA	
VIII. MOTORNI POGONI ZA ROTACIJSKE PREKRMILNE VENTILE		MPR4.....	75
EMV 110..4680 ROTODIVERT.....	23	XXI. DIFERENČNI TERMOSTATI	
EMV 110..4380 ROTODIVERT M.....	23	DTC 200/2G.....	76
UNI D2P.....	24	DTC 200/4.....	77
Adaptirji.....	24	DTC 100/2.....	78
IX. ELEKTROMOTORNI KROGELNI VENTILI -PREHODNI		DTC 100/3.....	79
EMV 110 SERIJA 502/503.....	25	DTC 100/2 TDG.....	80
EMV 110 SERIJA 602/603.....	26	DTC 100/4TD.....	81
EMV 110 SERIJE 800, 801.....	27	DTC 500 - večnamenski mikroprocesorski regulator.....	82
EMV 110 SERIJA 820.....	29	DIFERENČNI TERMOSTATI - dodatna oprema.....	84
UNI 2P 859.....	30	Tipala.....	84
X. PROGRAMSKI KROGELNI VENTILI		Oprema za montažo.....	84
EMV 110 SERIJA 602/1590 B.....	31	XXII. MOTORJI RAŽNJA	
DIGI 111.....	32	UMR 01.....	85
TEC 44.....	33	UMR 02.....	85
XI. ELEKTROMOTORNI TROPOTNI VENTILI		UMR 03.....	85
EMV 110 SERIJA 710 - tropotni, L oblika pretoka.....	34	XXIII. REGULATORJI TLAKA	
UNI 2P 710 - tropotni, L oblika pretoka.....	35	D06F.....	86
EMV 110 SERIJA 830 - tropotni, T oblika pretoka.....	36	FN09S.....	86
UNI 3P 830 - tropotni, T oblika pretoka.....	37	D15P.....	86
EMV 110 SERIJA 930 - tropotni, T oblika pretoka.....	38	XXIV. DIFERENČNI RAZBREMENILNI VENTIL.....	87
XII. ELEKTROMOTORNI PREKRMILNI KROGELNI VENTILI		XXV. TERMOSTATSKI MEŠALNI VENTIL.....	87
- IZVEDBA ZA HLADILNE MEDIJE (-15°C..+80°C).....	39	XXVI. SAMOČISTILNI VODNI FILTRI	
EMV 110 SERIJE 800HL.....	39	F74C.....	88
UNI 2P 800HL.....	40	F74CS.....	88
EMV 110 SERIJA 820 HL.....	41	FK74CS.....	88
EMV 110 SERIJA 830HL - tropotni, T oblika pretoka.....	42	Z74S-AN.....	88
EMV 110 SERIJA 930HL - tropotni, T oblika pretoka.....	43	F76S.....	89
EMV 110 SERIJA 710HL - tropotni, L oblika pretoka.....	44	F76S-F.....	89
UNI 2P 710HL - tropotni, L oblika pretoka.....	45	Z11S.....	89
XIII. ELEKTROMOTORNI POGONI ZA KROGELNE VENTILE		Z11AS.....	89
EMV 110..elektromotorni pogoni.....	46	XXVII. CEVNI LOČILNIKI	
UNI 2P.....	46	BA 295.....	90
UNI 3P.....	47	BA 298.....	91
UNI MOD.....	48	R295.....	91
UNI MOD X.....	49	R295P-F.....	91
XIV. ELEKTROMOTORNI KROGELNI VENTILI		KONTAKT.....	92
S KARAKTERIZIRANIM PRETOKOM.....	50	Certifikati in priznanja.....	93
UNI 3P 690.....	50		
UNI MOD 690.....	51		
UNI MOD X 690.....	52		
XV. ELEKTROMOTORNI KROGELNI VENTILI IZ NERJAVEČEGA JEKLA			
UNI 2P 35I.....	53		
UNI 3P 35I.....	54		

I. ROTACIJSKI MEŠALNI VENTILI

MEDENINASTI ROTACIJSKI MEŠALNI VENTILI ROTOMIX

Mešalni ventili ROTOMIX so iz narejeni iz medenine velikosti od DN15 do DN32mm in so namenjeni za uporabo v sistemih ogrevanja. Mešalni ventili so zaradi posebno izdelanega tesnenja in pa zaradi svoje pretočne karakteristike primerni za dolgoročno obratovanje. Majhen delovni moment ventila omogoča krmiljenje z motornim pogonom in hkrati zmanjša možnost zatrditve oz. blokade ventila. Kompaktna konstrukcija kovanega ohišja ventila ne dopušča okvar pri montaži, prav tako pa omogoča hitro in enostavno montažo regulacijskih motorjev MV 120..EUROMIX brez uporabe orodja in odpiranja pogona. Ventili so združljivi z vsemi tipi regulacijskih motorjev FIRŠT Rototehnika. Morebitno menjavo O-tesnila na osi mešalnega ventila je mogoče izvesti brez izpusta vode iz sistema.



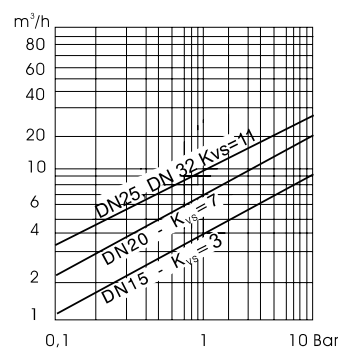
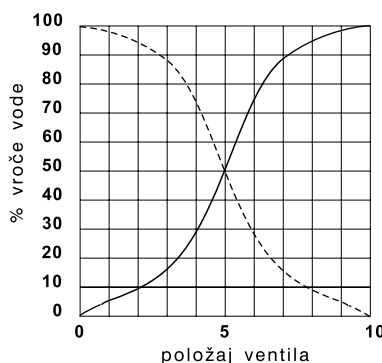
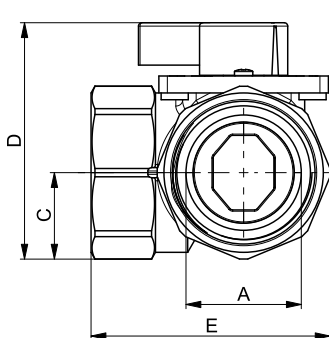
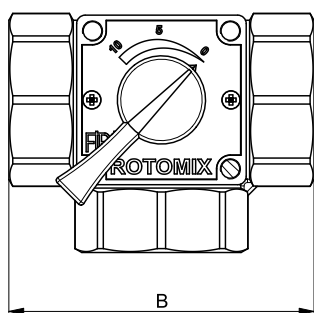
Karakteristike:

- Priključne dimenzije: DN15, 20, 25, 32
- Priključki: 3 potni, notranji navoj Rp ISO 7/1
- Medij: hladna in topla voda, voda z glikolom do 50% vol
- Temperatura medija: od +2°C do 110°C
- PN razred: PN10
- Max. diferenčni tlak: 1bar
- Puščanje ventila: max. 0,2%Kvs

Materiali:

- Telo ventila: kovana medenina CW617N
- Rotor z osjo: kovana medenina CW617N
- Tesnila: FKM, EPDM

ROTOMIX F3 - 3 POTNI MEŠALNI VENTILI

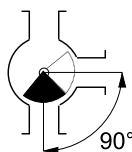


ŠIFRA	TIP	DN	A	B	C	D	E	Kvs	kg
41000	ROTOMIX F3	15 - 1/2"	1/2"	72	18,5	64	54	3	0,65
41001	ROTOMIX F3	20 - 3/4"	3/4"	72	18,5	64	54	7	0,55
41002	ROTOMIX F3	25 - 1"	1"	90	20,7	69	60,5	11	0,67
41003	ROTOMIX F3	32 - 1 1/4"	1 1/4"	90	25,5	69	70,3	11	0,89

Po posebnem naročilu: IZVEDBA Z NOTRANJIM IN ZUNANJIM NAVOJEM

ŠIFRA	TIP	DN	A	B	C	D	E	Kvs	kg
*41032	ROTOMIX F3 N3/4" / Z1"	20 - 3/4"	3/4"	72	18,5	64	54	7	0,55
*41033	ROTOMIX F3 N1" / Z1 1/4"	25 - 1"	1"	90	20,7	69	60,5	11	0,67

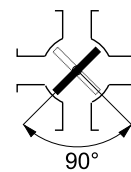
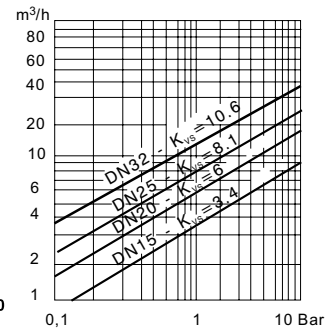
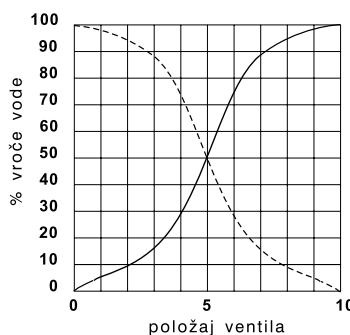
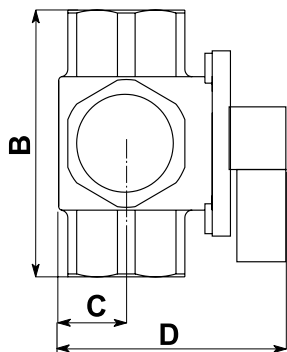
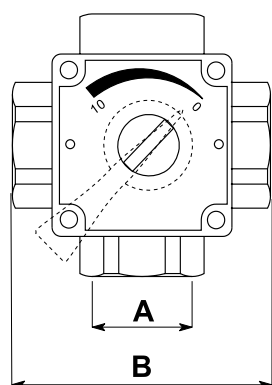
* Kvs=m³/h Δp=1bar



kot gibanja
in regulacije

I. ROTACIJSKI MEŠALNI VENTILI

ROTOMIX F4 - 4 POTNI MEŠALNI VENTILI



ŠIFRA	TIP	DN	A	B	C	D	Kvs	kg
41008	ROTOMIX F4	15 - 1/2"	1/2"	72	18,5	64	3,4	0,70
41009	ROTOMIX F4	20 - 3/4"	3/4"	72	18,5	64	6	0,58
41010	ROTOMIX F4	25 - 1"	1"	90	24	69	8,1	1,33
41011	ROTOMIX F4	32 - 1 1/4"	1 1/4"	90	24	69	10,6	0,92

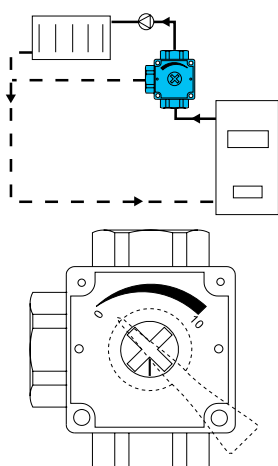
Po posebnem naročilu: IZVEDBA Z NOTRANJIM IN ZUNANJIM NAVOJEM

ŠIFRA	TIP	DN	A	B	C	D	Kvs	kg
*41034	ROTOMIX F4 N3/4" / Z1"	20 - 3/4"	3/4"	90	24	64	6	0,58
*41035	ROTOMIX F4 N1" / Z1 1/4"	25 - 1"	1"	90	24	64	8,1	1,33

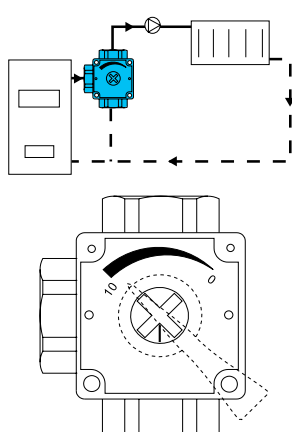
* Kvs=m³/h Δp=1bar

Instalacija 3-potnega mešalnega ventila

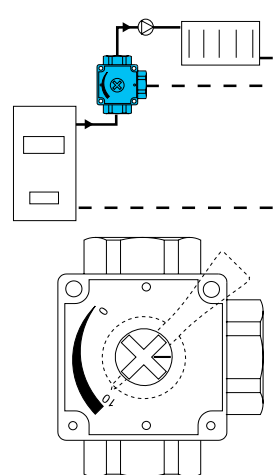
1. NAČIN MONTAŽE



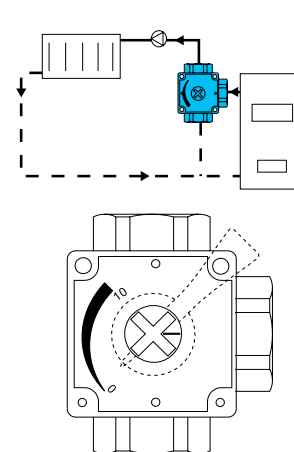
2. NAČIN MONTAŽE



3. NAČIN MONTAŽE

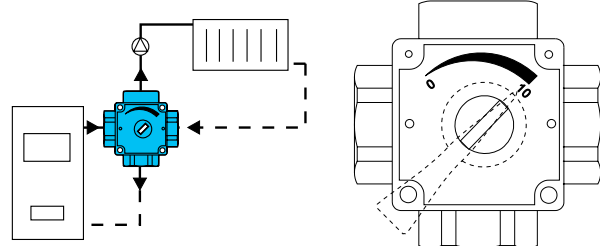


4. NAČIN MONTAŽE

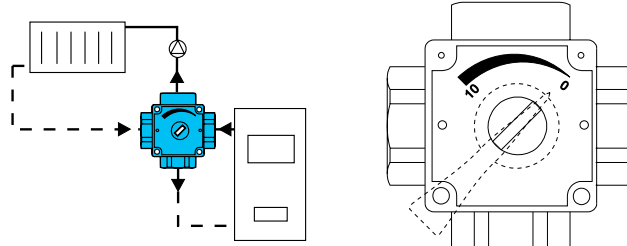


Instalacija 4-potnega mešalnega ventila

1. NAČIN MONTAŽE



2. NAČIN MONTAŽE



I. ROTACIJSKI MEŠALNI VENTILI

LITOŽELEZNI ROTACIJSKI MEŠALNI VENTILI ROTOMIX G

Narejeni so iz sive litine, z notranjimi navoji od 3/4" do 2" in namenjeni za uporabo v ogrevalnih inštalacijah.

Mešalni ventili so zaradi posebno izdelanega tesnenja in pa zaradi svoje pretočne karakteristike primerni za dolgoročno obratovanje.

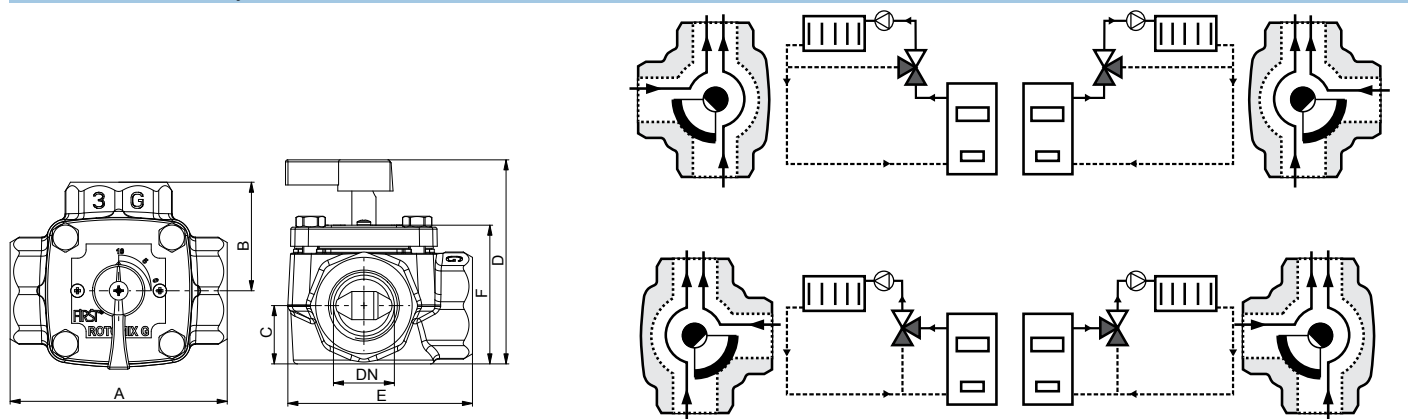
Majhen delovni moment ventila omogoča krmiljenje z motornim pogonom in hkrati zmanjša možnost zatrditve oz. blokade ventila.

Mešalno funkcijo mešalnega ventila lahko nastavljate ročno z ročico in ga nadgradite z enim od pogonov FIRŠT (UNI 3P ali UNI MOD).

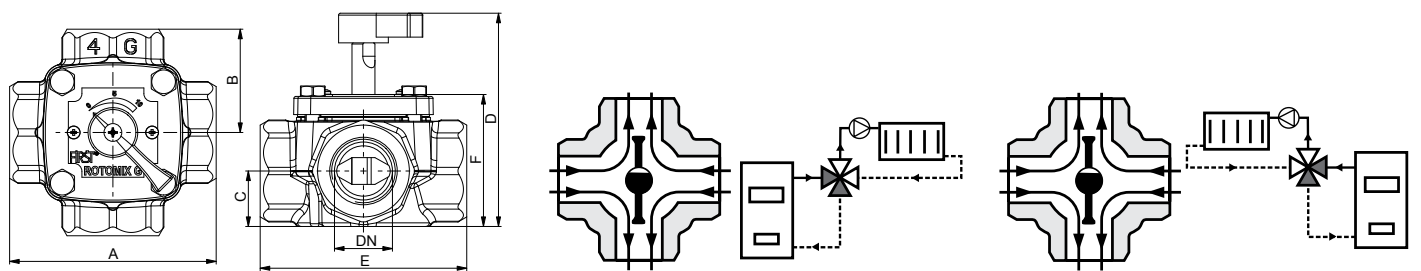


Karakteristike:	DN20-DN40	DN50
Temperatura medija:	+5°C..+110°C	120°C
Medij: voda, glycol do 50%		
Max. tlak:	6bar	10bar
Kot rotacije:	90°	90°
Telo ventila:	GG25 DIN 1691	
Rotor:	PPS	Medenina
Os:	W.Nr.1.4305	Medenina
Tesnila:	FKM, 2x EPDM	2x EPDM

ROTOMIX G - dimenzije



	Šifra	Tip	DN	A	B	C	D	E	F	Kvs	kg
	41050	ROTOMIX G F3 3/4"	20 - 3/4"	105	52,5	29	101,5	90	69	8	1,65
	41051	ROTOMIX G F3 1"	25 - 1"	108	54	29	101,5	92	69	12	1,83
	41052	ROTOMIX G F3 1 1/4"	32 - 1 1/4"	115	57,5	34	106,5	95	74	18	2,25
	41053	ROTOMIX G F3 1 1/2"	40 - 1 1/2"	120	60	38	110,5	98	78	28	2,76
	*41083	ROTOMIX G F3 2"	50 - 2"	135	68	48	128	112	100	41	4,25



	Šifra	Tip	DN	A	B	C	D	E	F	Kvs	kg
	41054	ROTOMIX G F4 3/4"	20 - 3/4"	105	52,5	29	101,5	105	69	8	2,40
	41055	ROTOMIX G F4 1"	25 - 1"	108	54	29	101,5	108	69	12	2,63
	41056	ROTOMIX G F4 1 1/4"	32 - 1 1/4"	115	57,5	34	106,5	115	74	18	3,19
	41057	ROTOMIX G F4 1 1/2"	40 - 1 1/2"	120	60	38	110,5	120	78	28	3,63
	*41084	ROTOMIX G F4 2"	50 - 2"	135	68	48	128	135	100	41	4,60

* Kvs=m³/h Δp=1bar

II. TERMOSTATSKI MEŠALNI VENTILI

LITOŽELEZNI TERMOSTATSKI MEŠALNI VENTILI T-MIX



Tropotni termostatski mešalni ventili so namenjeni za polnjenje akumulatorjev toplote v sistemih s kotli na trda goriva. Ventil omogoča višjo temperaturo povratka v kotel, kar pomeni zmanjšanje oblog v kotlu in daljšo življenjsko dobo kotla zaradi preprečenja kondenzacije dimnih plinov.

Delovanje:

Tipična aplikacija je ogrevanje hranilnikov toplote, kjer je kotel na trda goriva uporabljen kot vir ogrevanja.

Termostatski ventil T-MIX ščiti kotel pred padcem temperature povratka.

Ventil vgradite na vod povratka (45°C, 55°C ali 60°C). Smer 1 in 3 sta vedno odprti, kar omogoča cirkulacijo vode v kotlu in tudi višjo temperaturo povratne vode. Višja temperatura povratne vode pomeni zmanjšanje nastajanja oblog, manjša kondenzacija dimnih plinov in daljšo življenjsko dobo kotla. Ventil lahko vgradite v katerikoli položaj.

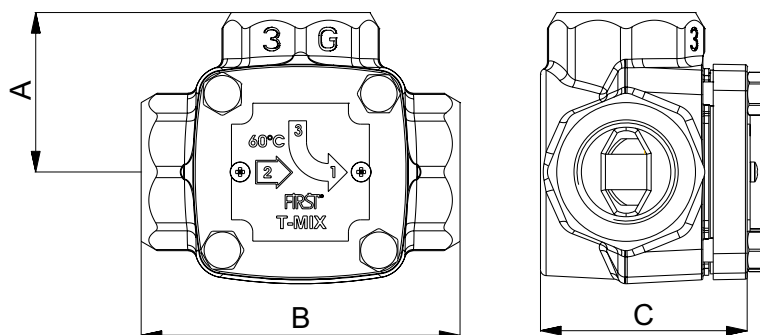
Karakteristike:

- Priključne dimenzije: DN 25, 32, 40
- Priključki: 3 potni, notranji navoj Rp ISO 7/1
- Medij: voda, glycol do 50%
- Temperatura medija: od +5°C do 110°C
- Max. delovni tlak: 6bar

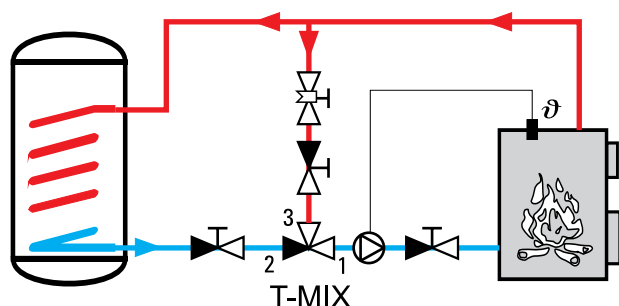
Materiali:

- Telo ventila: GG25 DIN 1691
- Tesnila: EPDM, klingerit (tesnit BA-R)
- Vložek ventila: PPS

ROTOMIX G - dimenzije



ŠIFRA	TIP	DN	Temp. zaprto	Temp. odprto	A	B	C	Kvs	Kg
41062	T-MIX DN25 60°C	25 - 1"	<+60°C	+70°C	54	108	68	9	1,83
41063	T-MIX DN32 60°C	32 - 1 1/4"	<+60°C	+70°C	57.5	115	73	14	2,25
41064	T-MIX DN40 60°C	40 - 1 1/2"	<+60°C	+70°C	60	120	77	17	2,76
41065	T-MIX DN25 55°C	25 - 1"	<+55°C	+65°C	54	108	68	9	1,83
41066	T-MIX DN32 55°C	32 - 1 1/4"	<+55°C	+65°C	57.5	115	73	14	2,25
41067	T-MIX DN40 55°C	40 - 1 1/2"	<+55°C	+65°C	60	120	77	17	2,76
41068	T-MIX DN25 45°C	25 - 1"	<+45°C	+55°C	54	108	68	9	1,83
41069	T-MIX DN32 45°C	32 - 1 1/4"	<+45°C	+55°C	57.5	115	73	14	2,25
41070	T-MIX DN40 45°C	40 - 1 1/2"	<+45°C	+55°C	60	120	77	17	2,76



Montaža:

Priporočamo, da pred vsakim priključkom vgradite kroglične zaporne ventile za potrebe servisa. Za optimalno delovanje priporočamo, da v bypass vgradite tudi balansirni ventil.

EUROMIX F3, EUROMIX F4

DELOVANJE trotočkovno USTAVLJANJE V VMESNIH LEGAH

EUROMIX je kompaktna izvedba regulacijskega motorja z rotacijskim medeninastim mešalnim ventilom ROTOMIX.

Namenjen je za uporabo v sistemih radiatorskega, talnega ogrevanja. Zaradi majhnih dimenzij je primeren za sisteme z bakreno instalacijo.

- Omogoča trožično krmiljenje (SPDT) z dvo ali trotočkovnimi regulatorji
- Možnost ročnega krmiljenja z gumbom na pogonu
- Indikacija položaja mešalnega ventila na pokrovu pogona
- Enostavna in hitra montaža pogona na ventil po sistemu "klip"
- Možnost privijačenja pogona na mešalni ventil
- Reduktor in zobniki so jekleni, sintrani kar zagotavlja dolgo življenjsko dobo
- Kompatibilen z vsemi regulatorji FIRŠT

POGON

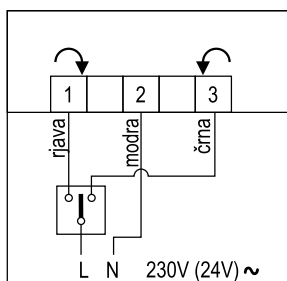
- Tip krmiljenja: 3-točkovno
- Priključna napetost: 230VAC
- El. poraba v delovanju: 3,5VA
- Zaščitni razred (v skladu EN-60335-1): II □
- Stopnja zaščite (v skladu IEC60529): IP44
- Skladnost s standardi: EMC direktiva: 2004/108/EEC, LV direktiva: 2006/95/EEC, PAH direktiva: 2005/69/EEC
- Temperatura okolice: od 0°C do 55°C
- Vlaga: od 0% do 80%RH (brez kondenza)
- Temperatura skladiščenja: od -10°C do +70°C
- Priključni kabel: 3x0.5mm², L=2m
- Kazalo položaja: na pokrovu pogona
- Možnost ročnega krmiljenja: da
- Smer vrtenja: definirana

VENTIL

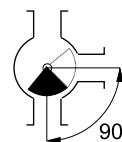
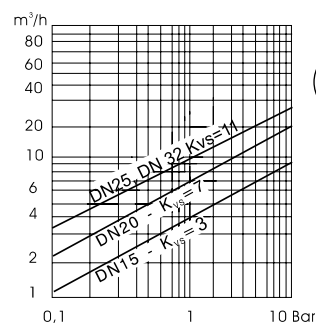
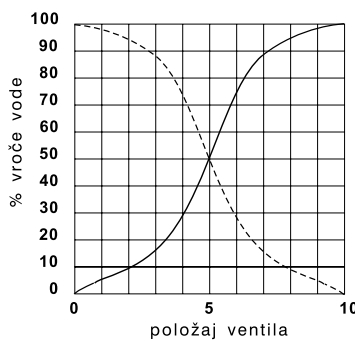
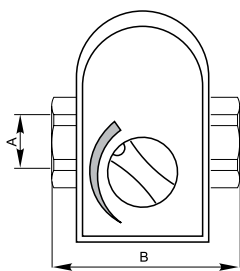
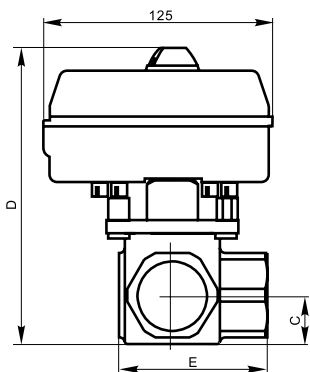
- Priključne dimenzije: DN15, 20, 25, 32
- Priključki: 3 potni, notranji navoj Rp ISO 7/1
- Medij: voda
- Temperatura medija: od +2°C do 110°C
- PN razred: PN10
- Max. diferenčni tlak: 1bar

Materiali:

- Telo ventila: kovana medenina CW617N
- Rotor z osjo: kovana medenina CW617N
- Tesnila: FKM, EPDM



EUROMIX F3 - 3 POTNI ELEKTROMOTORNI MEDENINASTI MEŠALNI VENTI



ŠIFRA	TIP	NAPETOST	ČAS VRTENJA	MOMENT	DN	A	B	C	D	E	Kvs	kg
*10051	EUROMIX F3	230VAC, 50Hz	3,5min / 90°	8Nm	15 - 1/2"	1/2"	72	18,5	139	54	3	1,29
10052	EUROMIX F3	230VAC, 50Hz	3,5min / 90°	8Nm	20 - 3/4"	3/4"	72	18,5	139	54	7	1,19
10053	EUROMIX F3	230VAC, 50Hz	3,5min / 90°	8Nm	25 - 1"	1"	90	24	146	69	11	1,10
10054	EUROMIX F3	230VAC, 50Hz	3,5min / 90°	8Nm	32 - 1 1/4"	1 1/4"	90	24	146	69	11	1,53

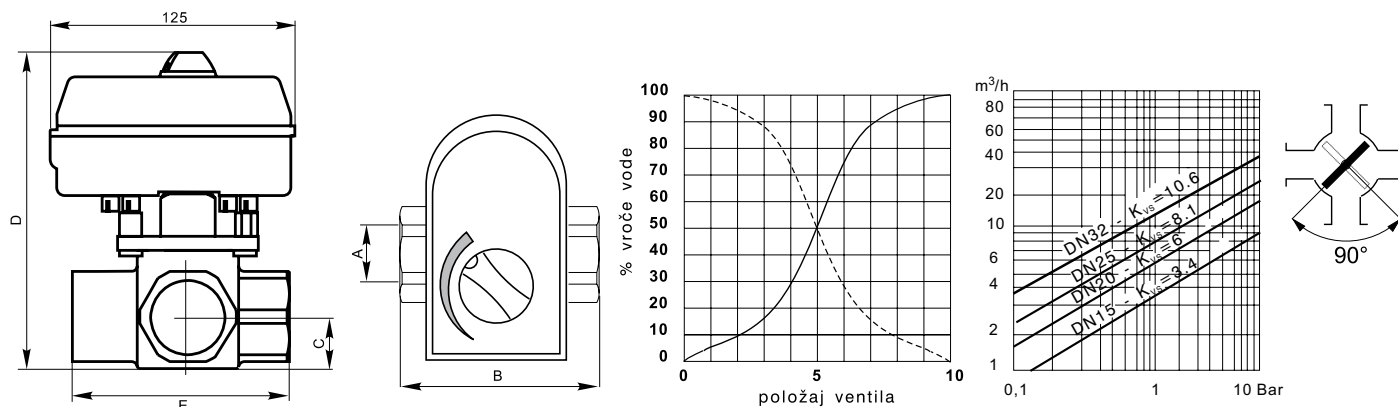
Po posebnem naročilu: IZVEDBA Z NOTRANJIM IN ZUNANJIM NAVOJEM

ŠIFRA	TIP	DN	A	B	C	D	E	Kvs	kg
*10059	EUROMIX F3 N3/4" / Z1"	20 - 3/4"	3/4"	72	18,5	139	54	7	1,19
*10060	EUROMIX F3 N1" / Z1 1/4"	25 - 1"	1"	90	24	146	69	11	1,10

* Kvs=m³/h Δp=1bar

III. ELEKTROMOTORNI MEDENINASTI ROTACIJSKI MEŠALNI VENTILI

EUROMIX F4 - 4 POTNI ELEKTROMOTORNI MEDENINASTI MEŠALNI VENTI



ŠIFRA	TIP	NAPETOST	ČAS VRTENJA	MOMENT	DN	A	B	C	D	E	Kvs	kg
10055	EUROMIX F4	230VAC, 50Hz	3,5min / 90°	8Nm	15 - 1/2"	1/2"	72	18,5	139	72	3,4	1,34
10056	EUROMIX F4	230VAC, 50Hz	3,5min / 90°	8Nm	20 - 3/4"	3/4"	72	18,5	139	72	6	1,22
10057	EUROMIX F4	230VAC, 50Hz	3,5min / 90°	8Nm	25 - 1"	1"	90	24	146	90	8,1	1,97
10058	EUROMIX F4	230VAC, 50Hz	3,5min / 90°	8Nm	32 - 1 1/4"	1 1/4"	90	24	146	90	10,6	1,56

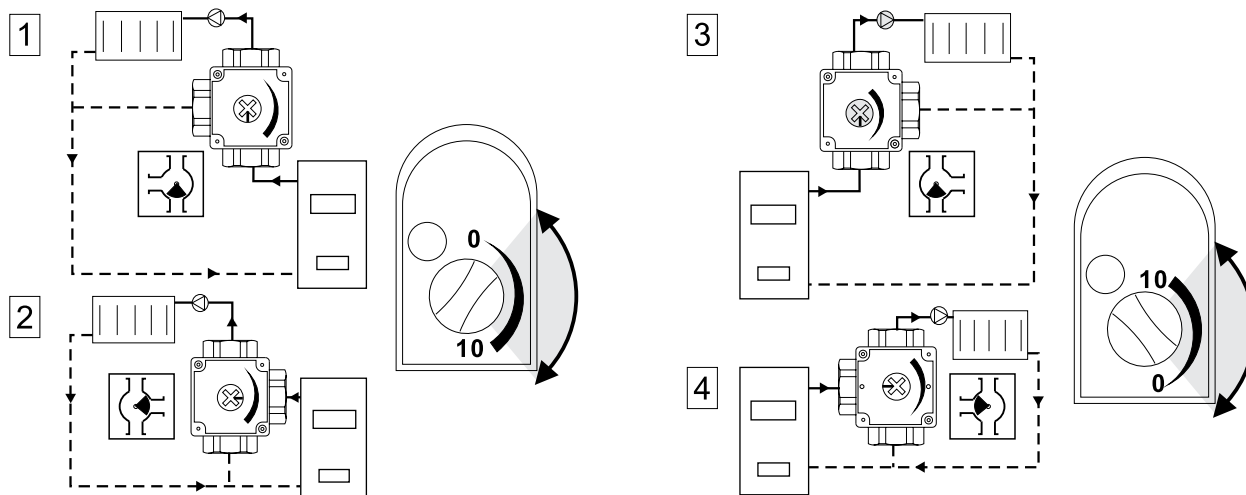
Po posebnem naročilu: IZVEDBA Z NOTRANJIM IN ZUNANJIM NAVOJEM

ŠIFRA	TIP	DN	A	B	C	D	E	Kvs	kg
*10061	EUROMIX F4 N3/4" / Z1"	20 - 3/4"	3/4"	72	18,5	139	72	6	1,22
*10062	EUROMIX F4 N1" / Z1 1/4"	25 - 1"	1"	90	24	146	90	8,1	1,97

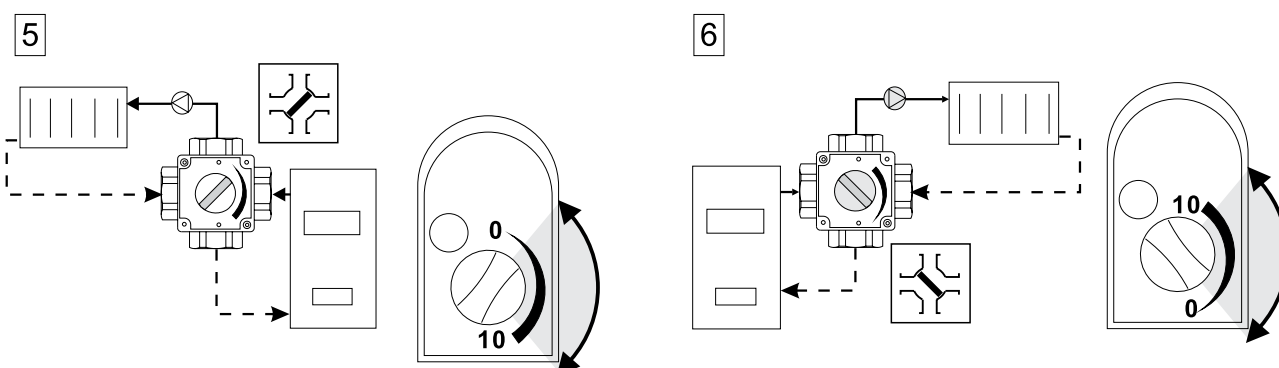
* Kvs=m³/h Δp=1bar

* Po posebnem naročilu

Instalacija 3-potnega mešalnega ventila



Instalacija 4-potnega mešalnega ventila



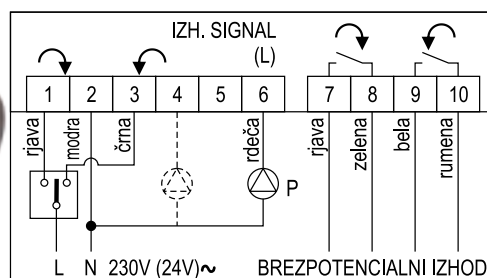
EUROMIX G F3, EUROMIX G F4

DELOVANJE trotočkovno USTAVLJANJE V VMESNIH LEGAH

EUROMIX G je kompaktna izvedba regulacijskega motorja z rotacijskim litoželeznim mešalnim ventilom ROTOMIX G.

Namenjen je za uporabo v instalacijah z litoželeznimi cevmi in robustnimi kotli na trda goriva.

- Pogon omogoča trožično krmiljenje (SPDT) z dvo ali trotočkovnimi regulatorji
- Brezpotencialni izhod v obeh končnih legah pogona
- Možnost ročnega krmiljenja z ročico na pogonu in z izklopnim gumbom za ročni ali avtomatski način delovanja
- Indikacija položaja mešalnega ventila na pokrovu pogona
- Enostavna in hitra montaža pogona na ventil - privijačenje s samo enim vijakom
- Dolga življenjska doba
- Kompatibilen z vsemi regulatorji FIRŠT

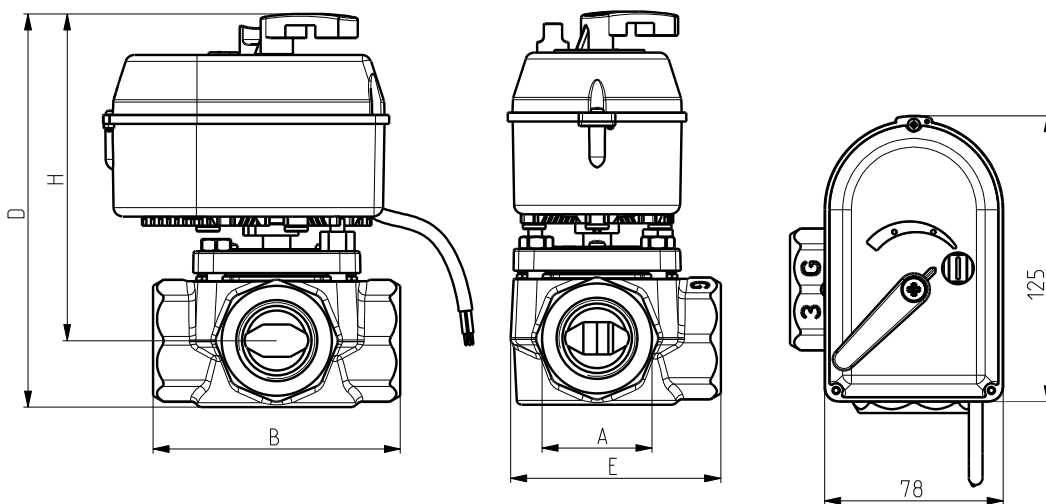


POGON

- Tip krmiljenja: 3-točkovno
- Prikjučna napetost: 230VAC
- El. poraba v delovanju: 6VA
- Obremenitev mikrostikal: 1(1)A, 230VAC
- Zaščitni razred (v skladu EN-60335-1): II
- Stopnja zaščite (v skladu IEC60529): IP44
- Skladnost s standardi: EMC direktiva: 2004/108/EEC, LV direktiva: 2006/95/EEC, PAH direktiva: 2005/69/EEC
- Temperatura okolice: od 0°C do 55°C
- Vlaga: od 0% do 80%RH (brez kondenza)
- Temperatura skladiščenja: od -10°C do +70°C
- Priključni kabel: 4x0.5mm², L=1m
- Kabel za brezpotencialni izhod: 4x0.5mm², L=1m
- Kazalo položaja: na pokrovu pogona
- Možnost ročnega krmiljenja z ročico
- Izklopni gumb za ročni/avtomatski način delovanja
- Smer vrtenja: definirana

Karakteristike:	DN20-DN40	DN50
Temperatura medija:	+5°C..+110°C	120°C
Max. tlak:	6bar	10bar
Kot rotacije:	90°	90°
Telo ventila:	GG25 DIN 1691	
Rotor:	PPS	Medenina
Os:	W.Nr.1.4305	Medenina
Tesnila:	FKM, 2x EPDM	2x EPDM

EUROMIX G F3 - 3 POTNI ELEKTROMOTORNI LITOŽELEZNI MEŠALNI VENTIL

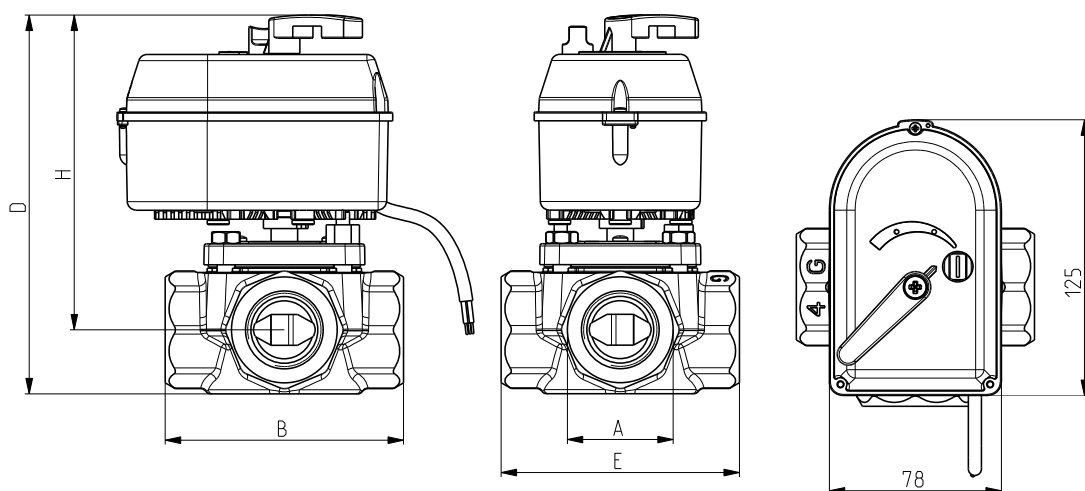


ŠIFRA	TIP	NAPETOST	ČAS	MOMENT	DN	A	B	D	E	H	Kvs	kg
11059	EUROMIX G F3 3/4"	230VAC, 50Hz	73s / 90°	15Nm	20 - 3/4"	20	105	172	92	143	8	2,15
11060	EUROMIX G F3 1"	230VAC, 50Hz	73s / 90°	15Nm	25 - 1"	25	108	172	94	143	12	2,33
11061	EUROMIX G F3 1 1/4"	230VAC, 50Hz	73s / 90°	15Nm	32 - 1 1/4"	32	115	177	97	143	18	2,75
11062	EUROMIX G F3 1 1/2"	230VAC, 50Hz	73s / 90°	15Nm	40 - 1 1/2"	40	120	181	100	143	28	3,26
11067	EUROMIX G F3 2"	230VAC, 50Hz	73s / 90°	15Nm	50 - 2"	50	135	200	110	150	41	4,71

* Kvs=m³/h Δp=1bar

III. ELEKTROMOTORNI LITOŽELEZNI ROTACIJSKI MEŠALNI VENTILI

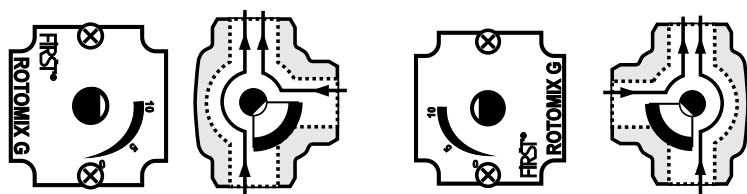
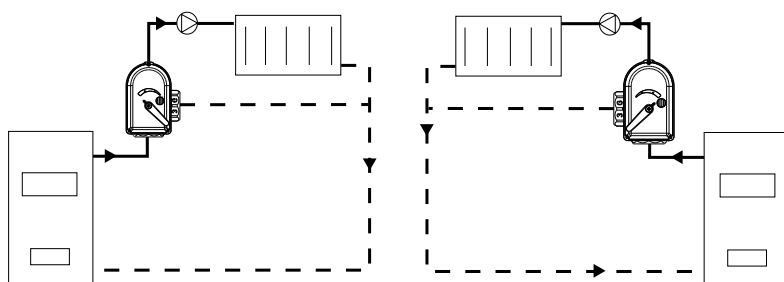
EUROMIX G F4 - 4 POTNI ELEKTROMOTORNI LITOŽELEZNI MEŠALNI VENTI



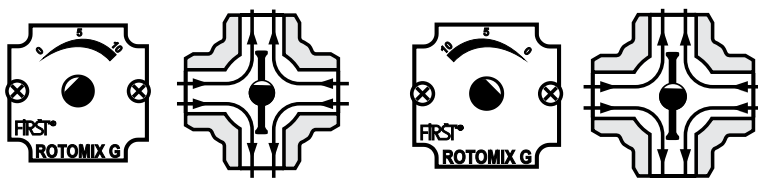
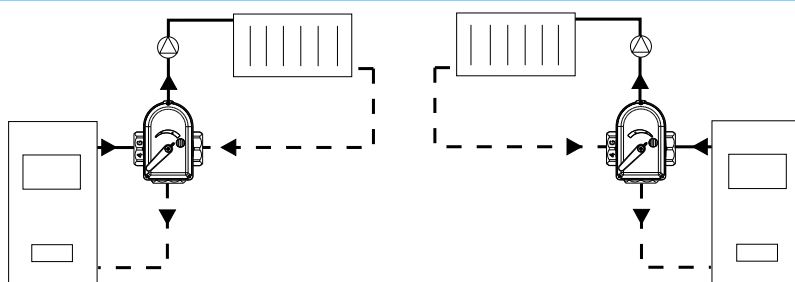
ŠIFRA	TIP	NAPETOST	ČAS	MOMENT	DN	A	B	D	E	H	Kvs	kg
11063	EUROMIX G F4 3/4"	230VAC, 50Hz	73s / 90°	15Nm	20 - 3/4"	20	105	172	105	143	8	2,9
11064	EUROMIX G F4 1"	230VAC, 50Hz	73s / 90°	15Nm	25 - 1"	25	108	172	108	143	12	3,13
11065	EUROMIX G F4 1 1/4"	230VAC, 50Hz	73s / 90°	15Nm	32 - 1 1/4"	32	115	177	115	143	18	3,69
11066	EUROMIX G F4 1 1/2"	230VAC, 50Hz	73s / 90°	15Nm	40 - 1 1/2"	40	120	182	120	143	28	4,13
11068	EUROMIX G F4 2"	230VAC, 50Hz	73s / 90°	15Nm	50 - 2"	50	135	200	135	150	41	5,21

* Kvs=m³/h Δp=1bar

Instalacija 3-potnega mešalnega ventila



Instalacija 4-potnega mešalnega ventila

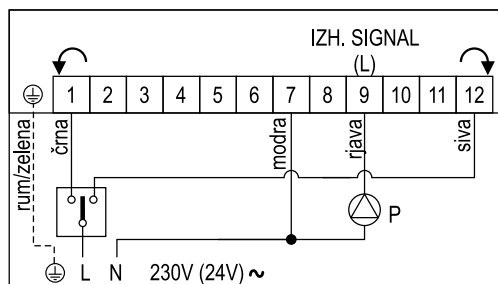
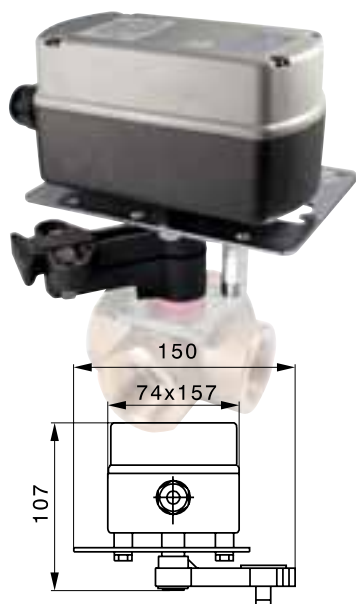


IV. MOTORNI POGONI ZA ROTACIJSKE MEŠALNE VENTILE

MV 120/09E

DELOVANJE trotočkovno USTAVLJANJE V VMESNIH LEGAH

- Regulacijski motor serije MV 120..09E je namenjen za krmiljenje 3 in 4 potnih mešalnih ventilov dimenzij 1/2" do 1 1/2" različnih proizvajalcev.
- V kompletu so priloženi adapterji za prigradnjo.
- Pogon je reverzibilen, kar omogoča vrtenje v levo in desno smer.
- Kot vrtenja je fiksni (90°) in ga določata vgrajeni končni stikali.
- Z varnostno ročico pogona je mogoče ročno nastavljati položaj mešalnega ventila in omogoča ročno deblokiranje mešalnega ventila ob zatrditvi.
- Indikacija položaja v končni legi (el. signal faza (L))
- Na ročici so vgrajene varnostne vilice, ki preprečujejo poškodbe motorja v primeru blokade ventila.



Karakteristike:

- Priključna napetost: 230VAC *24VDC, 24VAC MOD 0..10VDC
- El. poraba v delovanju: 3,5VA
- El. Izhod: 1(1)A, 230VAC
- Zaščitni razred (v skladu EN-60335-1): I
- Stopnja zaščite (v skladu IEC60529): IP55
- Skladnost s standardi: EMC direktiva: 2004/108/EEC, LV direktiva: 2006/95/EEC, PAH direktiva: 2005/69/EEC
- Temperatura okolice: od 0°C do 55°C
- Vlaga: od 0% do 80%RH (brez kondenza)
- Temperatura skladiščenja: od -10°C do +70°C
- Priključni kabel: 5x0.5mm², L=1.5m
- Kazalo položaja: ročica pogona
- Možnost ročnega krmiljenja: da
- Smer vrtenja: definirana

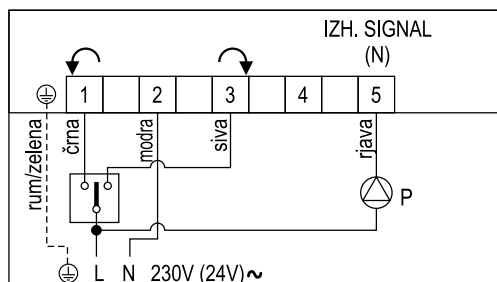
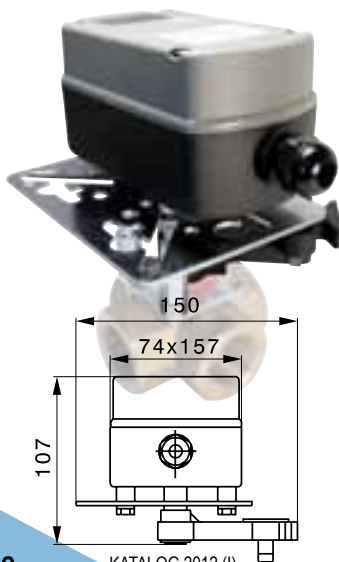
V kompletu so adapterji za prigradnjo na mešalne ventile različnih proizvajalcev: FIRŠT, Ferrotherm, IMP, IMT, BARBERI, ESBE, Besser, Honeywell (litoželezni), LANDIS&GYR, IKA, MUT, ACASO, API, TEM, Honeywell Grauguss, ... Po posebnem naročilu dobavljivi tudi adapterji za mešalne ventile: Vaillant, Viessmann, V.I.L.B., TVT Stadler, Honeywell MS, Centra.

ŠIFRA	TIP	NAPETOST	ČAS VRTENJA	MAX MOMENT	kg
12094	MV 120/09E	230VAC, 50Hz	3,5min / 90°	6Nm	1,1
12098	MV 120/09E	230VAC, 50Hz	1.75min / 90°	6Nm	1,1
*12001	MV 120/09E	24VDC	15s / 90°	6Nm	1,1

MV 120/210

DELOVANJE trotočkovno USTAVLJANJE V VMESNIH LEGAH

- Regulacijski motor serije MV 120/210 je namenjen za krmiljenje zračnih loput in 3 in 4 potnih mešalnih ventilov dimenzij od 1/2" do 1 1/2" različnih proizvajalcev.
- V kompletu so priloženi adapterji za prigradnjo.
- Pogon je reverzibilen, kar omogoča vrtenje v levo in desno smer.
- Kot vrtenja je nastavljen med 15° in 340°.
- Z varnostno ročico pogona je mogoče ročno nastavljati položaj mešalnega ventila in omogoča ročno deblokiranje mešalnega ventila ob zatrditvi.
- Indikacija položaja v končni legi (el. signal (N) za vklop črpalke) - prav tako je možno nastaviti vklop črpalke med 15° in 340°.
- Na ročici so vgrajene varnostne vilice, ki preprečujejo poškodbe motorja v primeru blokade ventila.



Karakteristike:

- Priključna napetost: 230VAC
- El. poraba v delovanju: 3,5VA
- El. Izhod: 1(1)A, 230VAC
- Zaščitni razred (v skladu EN-60335-1): I
- Stopnja zaščite (v skladu IEC60529): IP55
- Skladnost s standardi: EMC direktiva: 2004/108/EEC, LV direktiva: 2006/95/EEC, PAH direktiva: 2005/69/EEC
- Temperatura okolice: od 0°C do 55°C
- Vlaga: od 0% do 80%RH (brez kondenza)
- Temperatura skladiščenja: od -10°C do +70°C
- Priključni kabel: 5x0.5mm², L=1.5m
- Kazalo položaja: ročica pogona
- Možnost ročnega krmiljenja: da
- Smer vrtenja: definirana

V kompletu so adapterji za prigradnjo na mešalne ventile različnih proizvajalcev: FIRŠT, Ferrotherm, IMP, IMT, BARBERI, ESBE, Besser, Honeywell (litoželezni), LANDIS&GYR, IKA, MUT, ACASO, API, TEM, Honeywell Grauguss, ... Po posebnem naročilu dobavljivi tudi adapterji za mešalne ventile: Vaillant, Viessmann, V.I.L.B., TVT Stadler, Honeywell MS, Centra.

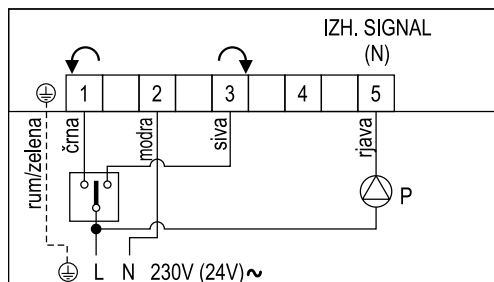
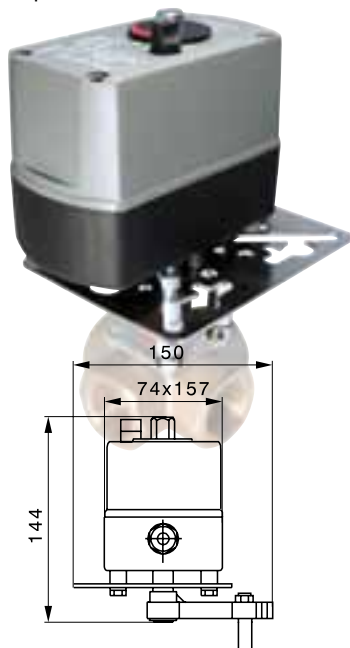
ŠIFRA	TIP	NAPETOST	ČAS VRTENJA	MAX MOMENT	kg
12214	MV 120/210	230VAC, 50Hz	3,5min / 90°	6Nm	1,1
12218	MV 120/210	230VAC, 50Hz	1.75min / 90°	6Nm	1,1

IV. MOTORNI POGONI ZA ROTACIJSKE MEŠALNE VENTILE

MV 120/360

DELOVANJE trotočkovno USTAVLJANJE V VMESNIH LEGAH

- Regulacijski motor serije MV 120/360 je namenjen za krmiljenje zračnih loput in 3 in 4 potnih mešalnih ventilov dimenzij 1 1/4" do 4" različnih proizvajalcev.
- V kompletu so priloženi adapterji za prigradnjo.
- Pogon je reverzibilen, kar omogoča vrtenje v levo in desno smer.
- Kot vrtenja je nastavljen med 15° in 340°.
- Možnost ročnega nastavljanja položaja mešalnega ventila in omogočanje ročnega deblokiranja mešalnega ventila ob zatrditvi.
- Indikacija položaja v končni legi (el.signal (N) za vklop črpalke) - prav tako je možno vklop nastaviti med 15° in 340°.



Karakteristike:

- Priključna napetost: 230VAC *24VAC MOD 0..10VDC
- El. poraba v delovanju: 5VA
- El. Izhod: 1(1)A, 230VAC
- Zaščitni razred (v skladu EN-60335-1): I
- Stopnja zaščite (v skladu IEC60529): IP54
- Skladnost s standardi: EMC direktiva: 2004/108/EEC, LV direktiva: 2006/95/EEC, PAH direktiva: 2005/69/EEC
- Temperatura okolice: od 0°C do 55°C
- Vlaga: od 0% do 80%RH (brez kondenza)
- Temperatura skladiščenja: od -10°C do +70°C
- Priključni kabel: 5x0.5mm², L=1.5m
- Kazalo položaja: ročica pogona
- Možnost ročnega krmiljenja: da
- Smer vrtenja: definirana

Priložen set adapterjev za prigradnjo na mešalne ventile: FIRŠT, ESBE, IMT, TEM, Honeywell, Landis&GYR, V.I.L.B., Centra, TVT-Stadler, Vaillant, Viessmann, MUT, ACASO, AEG, BICO (novi), BÜCHE, ISTA, KLÖCKNER, HORA,...

ŠIFRA	TIP	NAPETOST	ČAS VRTENJA	MAX MOMENT	kg
12363	MV 120/360	230VAC, 50Hz	3,5min / 90°	45Nm	2
12362	MV 120/360	230VAC, 50Hz	1.75min / 90°	25Nm	2
*12102	MV 120/360-417	24VAC, 50Hz, 0..10V, 4..20mA	3,5min / 90°	25Nm	2

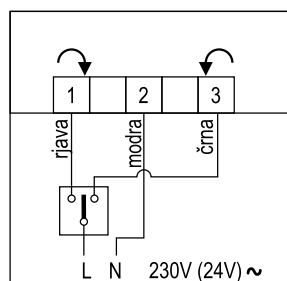
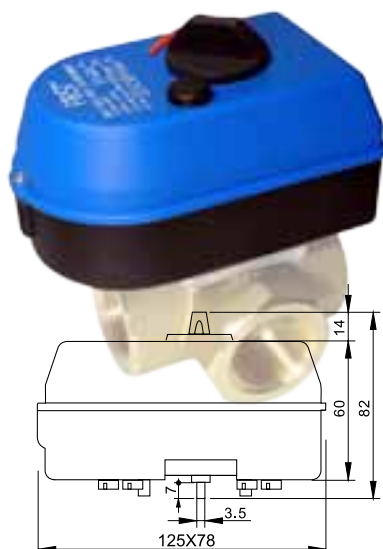
MV 120.. EUROMIX

DELOVANJE trotočkovno USTAVLJANJE V VMESNIH LEGAH

- Regulacijski motor serije MV 120..540 (EUROMIX) je namenjen za krmiljenje 3 in 4 potnih mešalnih ventilov ROTOMIX (stran24), dimenzij 1/2" do 1 1/4".
- Po naročilu z dodatnimi adapterji je možna prigradnja na mešalne ventile drugih proizvajalcev: Acaso, Esbe, ...
- Pogon je reverzibilen, kar omogoča vrtenje v levo in desno smer.
- Kot vrtenja določata vgrajeni končni stikali (fiksno 90°).
- Zelo enostavna montaža pogona na mešalni ventil - pogon enostavno natakemo na mešalni ventil.
- Z gumbom na pokrovu lahko ročno nastavite odprtje mešalnega ventila.
- Oznaka trenutnega položaja mešalnega ventila.

Karakteristike:

- Priključna napetost: 230VAC
- El. poraba v delovanju: 3,5VA
- Zaščitni razred (v skladu EN-60335-1): II
- Stopnja zaščite (v skladu IEC60529): IP44
- Skladnost s standardi: EMC direktiva: 2004/108/EEC, LV direktiva: 2006/95/EEC, PAH direktiva: 2005/69/EEC
- Temperatura okolice: od 0°C do 55°C
- Vlaga: od 0% do 80%RH (brez kondenza)
- Temperatura skladiščenja: od -10°C do +70°C
- Priključni kabel: 3x0.5mm², L=2m
- Kazalo položaja: na pokrovu pogona
- Možnost ročnega krmiljenja: da
- Smer vrtenja: definirana



V kompletu so adapterji za prigradnjo na mešalne ventile ROTOMIX (FIRŠT ROTOTEHNIKA)

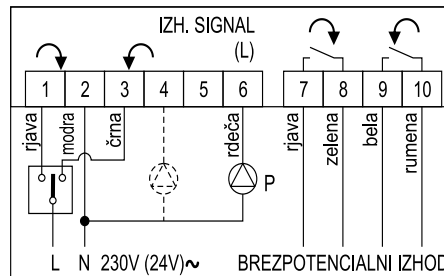
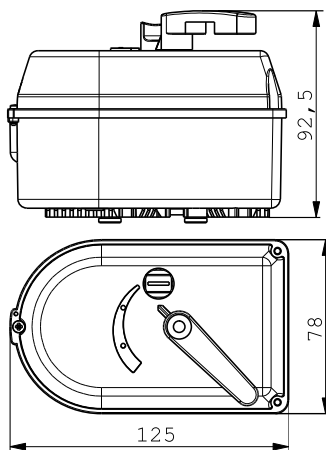
ŠIFRA	TIP	NAPETOST	ČAS VRTENJA	MAX MOMENT	kg
10046	MV 120..540	230VAC, 50Hz	3,5min / 90°	8Nm	0,64
10047	MV 120..510	230VAC, 50Hz	1,75min / 90°	8Nm	0,64
*12100	MV 120 147	24VAC, 50Hz, 0..10V, 4..20mA	3,5min / 90°	8Nm	0,64

IV. MOTORNI POGONI ZA ROTACIJSKE MEŠALNE VENTILE

UNI 3P

DELOVANJE trotočkovno USTAVLJANJE V VMESNIH LEGAH

- Namenjen je za krmiljenje 3 in 4 potnih litoželeznih mešalnih ventilov ROTOMIX G dimenzij 3/4" do 2"
- Krmiljen je s 3-točkovnim signalom in posebej primeren za aplikacije mešalnih krogov. Pogon ima fiksni kot odpiranja 90°.
- Z izklopnim gumbom na pokrovu pogona ga lahko ročno upravljate in ostane v poziciji ne glede na električni krmilni signal.
- Pogon je dobavljiv za 24VAC ali 230VAC, 50Hz. Na izbiro so tudi različne hitrosti vrtenja 48s/90°, 73s/90°, 147s/90°, 178s/90°. Vsi pogoni že imajo vgrajen izhodni signal (L) v končni legi pogona in brezpotencialni izhod v obeh končnih legah.



Karakteristike:

- Priključna napetost: 230VAC, *24VAC
- El. poraba v delovanju: 6VA
- El. Izhod: 1(1)A, 230VAC
- Zaščitni razred (v skladu EN-60335-1): II
- Stopnja zaščite (v skladu IEC60529): IP44
- Skladnost s standardi: EMC direktiva: 2004/108/EEC, LV direktiva: 2006/95/EEC, PAH direktiva: 2005/69/EEC
- Temperatura okolice: od 0°C do 55°C
- Vlaga: od 0% do 80%RH (brez kondenza)
- Temperatura skladiščenja: od -10°C do +70°C
- Priključni kabel: 4x0.5mm², L=1m
- Kabel brezpotencialni izhod: 4x0.5mm², L=1m
- Kazalo položaja: na pokrovu pogona
- Možnost ročnega krmiljenja: da
- Smer vrtenja: definirana

V kompletu so adapterji za prigradnjo na mešalne ventile različnih proizvajalcev: FIRŠT (ROTOMIX, ROTOMIX G), ESBE (VRG, VRB), LK ACASO (TERMOMIX), BARBERI, FEROTERM, PAW, EURONORM, ESBE, IMP, DANFOSS, BESSER, SELTRON, LOVATO, TUXHORN, STRAWA, CIMBERIO. Po posebnem naročilu so dobavljivi tudi adapterji za ostale mešalne ventile (glej tabelo adapterjev).

ŠIFRA	TIP	NAPETOST	ČAS VRTENJA	MAX MOMENT	kg
12517	UNI 3P 20240	230VAC, 50Hz	24s/90°	9Nm	0,68
12502	UNI 3P 20480	230VAC, 50Hz	48s/90°	15Nm	0,68
12513	UNI 3P 20483	24VAC, 50Hz	48s/90°	15Nm	0,68
12503	UNI 3P 20730	230VAC, 50Hz	73s/90°	15Nm	0,68
12514	UNI 3P 20733	24VAC, 50Hz	73s/90°	15Nm	0,68
12506	UNI 3P 21470	230VAC, 50Hz	147s/90°	15Nm	0,68
12515	UNI 3P 21473	24VAC, 50Hz	147s/90°	*	0,68
12507	UNI 3P 21780	230VAC, 50Hz	178s/90°	12Nm	0,68
12516	UNI 3P 21783	24VAC, 50Hz	178s/90°	*	0,68

Adapterji, dodatna oprema



ŠIFRA	DODATNA OPREMA
10024	RM24 Vgradni rele modul za EMV 110..530,550 in MV 120/09E
52202	Modul stikal S2 MV (omogoča dva brezpotencialna izhoda v končnih legah pogona)
ŠIFRA	ADAPTERJI ZA POGONE MV
20061	Adapterji, kpl., za MV120/09E, MV 120/210
	Adapterji, kpl., za MV 120/360
20060	Adapterji, medenastati, za MV120..510 in MV 120..540 za na ventile DIVERT, ROTOMIX
ŠIFRA	ADAPTERJI ZA POGONE UNI
58024	FIRŠT (ROTOMIX, ROTOMIX G), ESBE (VRG, VRB), ACASO (TERMOMIX), BARBERI, FEROTERM, PAW, EURONORM, ESBE, IMP, DANFOSS, BESSER, SELTRON, LOVATO, TUXHORN, STRAWA, CIMBERIO
58026	LAZZARI, LANDIS
58027	HONEYWELL MS
58028	SIEMENS
58029	MUT 1000
58030	W.I.L.B
58031	CENTRA (ZRA, DRA)
58032	MEIBES, WITA, OVENTROP, HOLTER HORA BR80 SMD/SMV
58033	TEHNOPLANT, EXCELSIOR, KRAMER, DE PALA
58036	EMV Giacomini

V. ROTACIJSKI PREKRMILNI VENTILI

MEDENINASTI ROTACIJSKI PREKRMILNI VENTILI

Prekrmilni medeninasti ventili DIVERT so narejeni iz medenine velikosti od DN15 do DN32mm in so namenjeni za uporabo v ogrevalnih inštalacijah. Zaradi posebno izdelanega tesnenja in pa zaradi svoje pretočne karakteristike primerni za dolgoročno obratovanje.

Majhen delovni moment ventila omogoča krmiljenje z motornim pogonom in hkrati zmanjša možnost zatrditve oz. blokade ventila.

Kompaktna konstrukcija kovanega ohišja ventila ne dopušča okvar pri montaži, prav tako pa omogoča hitro in enostavno montažo regulacijskih motorjev EMV 110..4680 (Rotodivert) in EMV 110..4380 (ROTODIVERT M) brez uporabe orodja in odpiranja pogona.

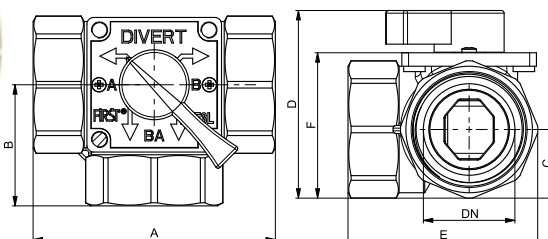
Morebitno menjavo O-tesnila na osi mešalnega ventila je mogoče izvesti brez izpusta vode iz sistema.

Karakteristike:

- Priključne dimenzije: DN15, 20, 25, 32
- Priključki: 3 potni, notranji navoj Rp ISO 7/1
- Medij: hladna in topla voda, voda z glykolom do 50% vol
- Temperatura medija: od +2°C do 110°C
- PN razred: PN10
- Max. diferenčni tlak: 1bar
- Puščanje ventila: max. 0,2%Kvs

Materiali:

- Telo ventila: kovana medenina CW617N
- Rotor z osjo: kovana medenina CW617N
- Tesnila: FKM, EPDM



ŠIFRA	TIP	DN	A	B	C	D	E	Kvs	kg
*41004	DIVERT F3L 1/2"	15 - 1/2"	1/2"	72	18,5	64	54	3	0,65
41005	DIVERT F3L 3/4"	20 - 3/4"	3/4"	72	18,5	64	54	7	0,55
41006	RDIVERT F3L 1"	25 - 1"	1"	90	20,7	69	60,5	11	0,67
41007	DIVERT F3L 1 1/4"	32 - 1 1/4"	1 1/4"	90	25,5	69	70,3	11	0,89

LITOŽELEZNI ROTACIJSKI PREKRMILNI VENTILI

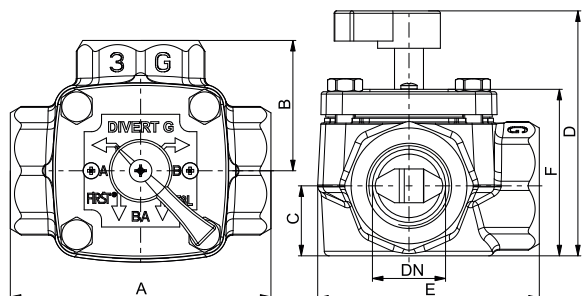


Narejeni so iz sive litine, z notranjimi navoji od 3/4" do 2" in namenjeni za uporabo v ogrevalnih inštalacijah.

Prekrmilni ventili so zaradi posebno izdelanega tesnenja in pa zaradi svoje pretočne karakteristike primerni za dolgoročno obratovanje.

Majhen delovni moment ventila omogoča krmiljenje z motornim pogonom in hkrati zmanjša možnost zatrditve oz. blokade ventila.

Prekrmilno funkcijo ventila lahko nastavljate ročno z ročico ali ga nadgradite s pogonom UNI D2P (FIRŠT).



Karakteristike:	DN20-DN40	DN50
Temperatura medija:	+5°C..+110°C	120°C
Max. tlak:	6bar	10bar
Kot rotacije:	90°	90°
Medij:	voda, glycol do 50%	
Telo ventila:	GG25 DIN 1691	
Rotor:	PPS	Medenina
Os:	W.Nr.1.4305	Medenina
Tesnila:	FKM, 2x EPDM	2x EPDM

	Šifra	Tip	DN	A	B	C	D	E	F	Kvs	kg
	41058	DIVERT G F3L 3/4"	20 - 3/4"	105	52,5	29	101,5	90	69	8	1,65
	41059	DIVERT G F3L F3 1"	25 - 1"	108	54	29	101,5	92	69	12	1,83
	41060	DIVERT G F3L 1 1/4"	32 - 1 1/4"	115	57,5	34	106,5	95	74	18	2,25
	41061	DIVERT G F3L 1 1/2"	40 - 1 1/2"	120	60	38	110,5	98	78	28	2,76
	*41085	DIVERT G F3L 2"	50- 2"	135	68	48	128	112	100	41	4,25

VI. ELEKTROMOTORNI PREKRMILNI ROTACIJSKI VENTILI

EMV 110 ROTODIVERT

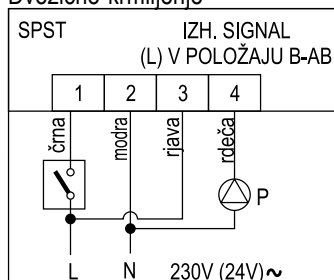
DELOVANJE dvotočkovno 1 / 0 USTAVLJANJE V KONČNIH LEGAH

Elektromotorni pogon EMV 110 s prigradenim prekrmilnim tropotnim medeninastim ventilom je namenjen kot prekrmilni ali ločilni element v zaprtih sistemih kombiniranega ogrevanja iz enega ali drugega vira.

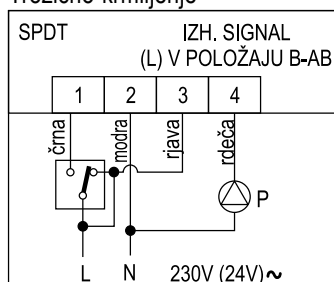
- Kompaktna izvedba, ki omogoča hitro strojno in elektro montažo v sistem
- Učinkovita in ekonomična uporaba kot prekrmilni element pri sistemih, kjer se uporabljata za ogrevanje dva vira ogrevanja ali za dovod ogrevanja k dvema porabnikoma - ogrevanje, sanitarna voda
- Namenjen je za uporabo v zaprtih sistemih, kjer ni potrebno 100% tesnenje.
- Dimenzije prekrmilnega ventila 1/2" do 1 1/4" so idealne za vgradnjo v sisteme z bakrenimi cevmi
- Priključni kabel omogoča zunanjo priključitev
- Možnost hitre menjave O-tesnil brez demontaže ventila iz inštalacije



Dvožično krmiljenje



Trožično krmiljenje



Karakteristike:

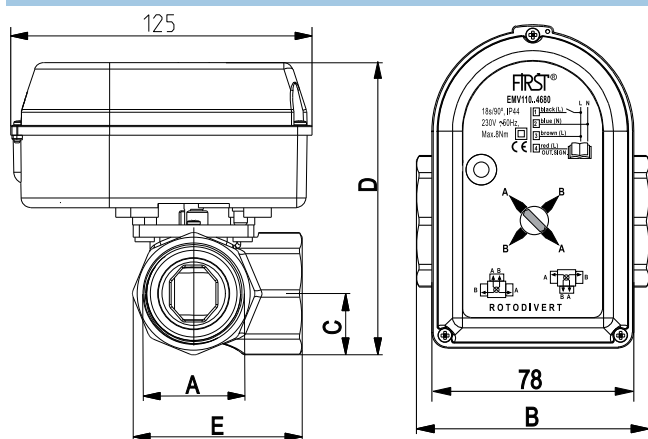
POGON

- Priključna napetost: 230VAC, *24VAC
- El. poraba v delovanju: 7,5VA
- El. Izhod: 1(1)A, 230VAC
- Zaščitni razred (v skladu EN-60335-1): II □
- Stopnja zaščite (v skladu IEC60529): IP44
- Skladnost s standardi: EMC direktiva: 2004/108/EEC, LV direktiva: 2006/95/EEC, PAH direktiva: 2005/69/EEC
- Temperatura okolice: od 0°C do 55°C
- Vlaga: od 0% do 80%RH (brez kondenza)
- Temperatura skladiščenja: od -10°C do +70°C
- Priključni kabel: 4x0.5mm², L=2m
- Kazalo položaja: na pokrovu pogona
- Možnost ročnega krmiljenja: ne
- Smer vrtenja: nedefinirana CW/CCW
- Vgrajen rele modul: da

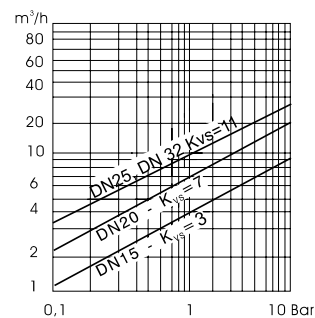
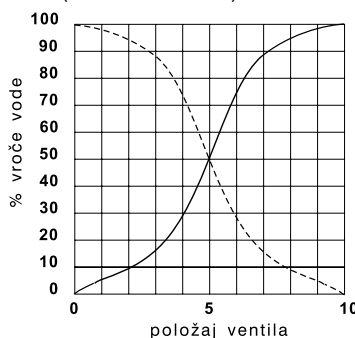
Karakteristike:

- Priključne dimenzije: DN15, 20, 25, 32
- Priključki: 3 potni, notranji navoj Rp ISO 7/1
- Medij: hladna in topla voda, voda z glykolom do 50% vol
- Temperatura medija: od +2°C do 110°C
- PN razred: PN10
- Max. diferenčni tlak: 1bar
- Puščanje ventila: max. 0,2%Kvs
- Telo ventila: kovana medenina CW617N
- Rotor z osjo: kovana medenina CW617N
- Tesnila: FKM, EPDM

ROTODIVERT



- ROTODIVERT se umika iz proizvodnje. Zamenjuje ga novejši pogon ROTODIVERT-M, kateri omogoča ročno upravljanje (več na strani 18).



ŠIFRA	TIP	NAPETOST	A (DN)	B	C	D	E	Kvs	kg
*10170	ROTODIVERT F3L (EMV110..4680)	230VAC, 50Hz	15 - 1/2"	72	18,5	115	54	3	1,1
*10171	ROTODIVERT F3L (EMV110..4680)	230VAC, 50Hz	20 - 3/4"	72	18,5	115	54	7	1,0
*10172	ROTODIVERT F3L (EMV110..4680)	230VAC, 50Hz	25 - 1"	90	20,7	117	60,5	11	1,12
*10173	ROTODIVERT F3L (EMV110..4680)	230VAC, 50Hz	32 - 1 1/4"	90	25,5	122	70,3	11	1,37
*10305	ROTODIVERT F3L (EMV110..4683)	24VAC, 50Hz	15 - 1/2"	72	18,5	115	54	3	1,1
*10306	ROTODIVERT F3L (EMV110..4683)	24VAC, 50Hz	20 - 3/4"	72	18,5	115	54	7	1,0
*10177	ROTODIVERT F3L (EMV110..4683)	24VAC, 50Hz	25 - 1"	90	20,7	117	60,5	11	1,12
*10307	ROTODIVERT F3L (EMV110..4683)	24VAC, 50Hz	32 - 1 1/4"	90	25,5	122	70,3	11	1,37

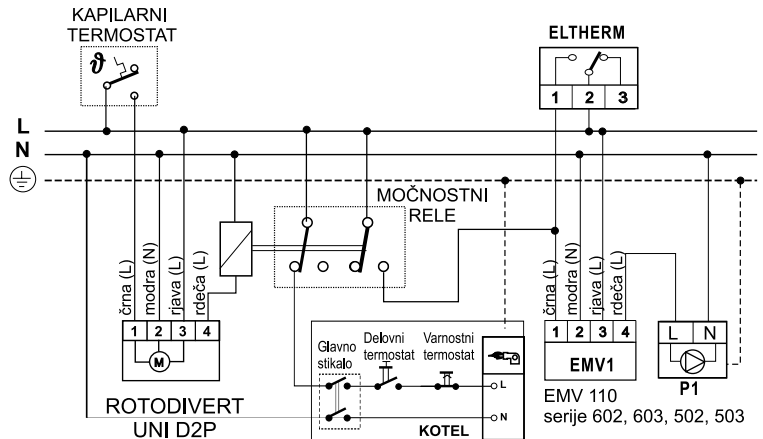
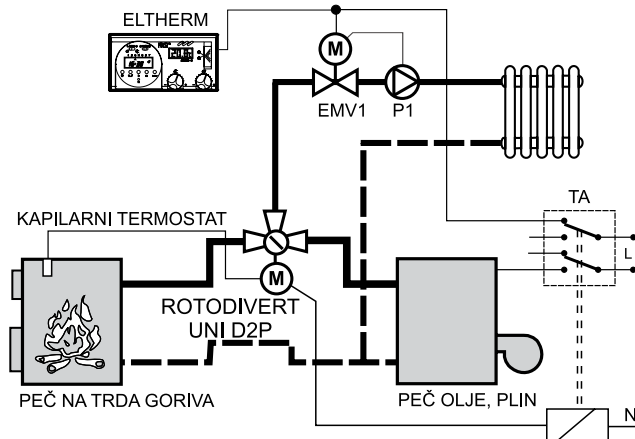
* Kvs=m³/h Δp=1bar

VI. ELEKTROMOTRNI PREKRMILNI ROTACIJSKI VENTILI

ROTODIVERT - primeri uporabe

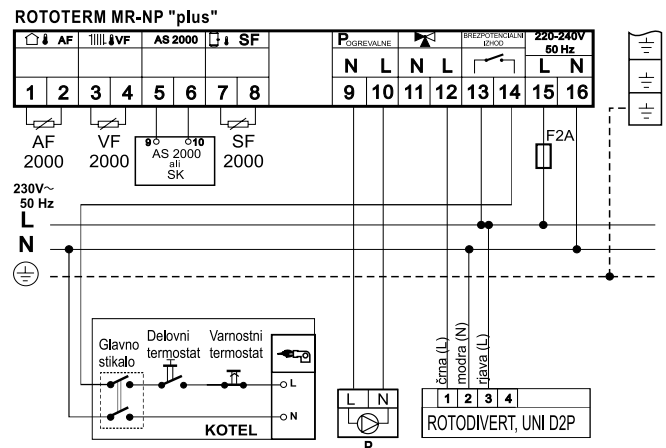
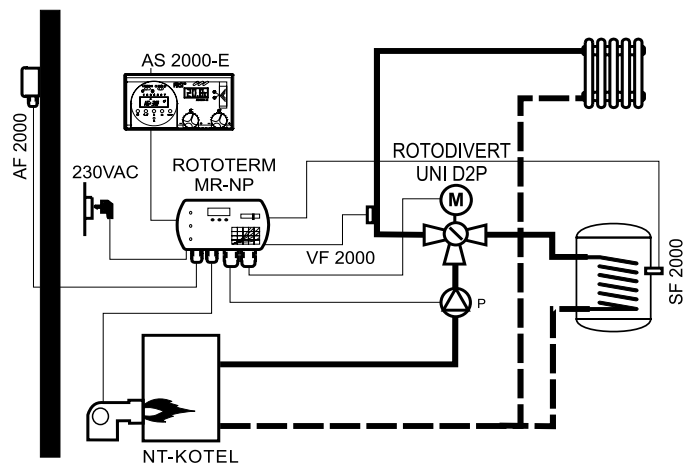
KOMBINIRANO OGREVANJE

Ko zakurimo v peči na trda goriva, kapilarni termostat prekrmlji ROTODIVERT v drugo lego. Ko preide v drugo lego, dobimo na izhodu signal faza(L). S tem signalom preko močnostnega releja izklopimo peč na olje in brezpogojno odpre elektromotorni krogelni ventil in vklopimo črpalko.



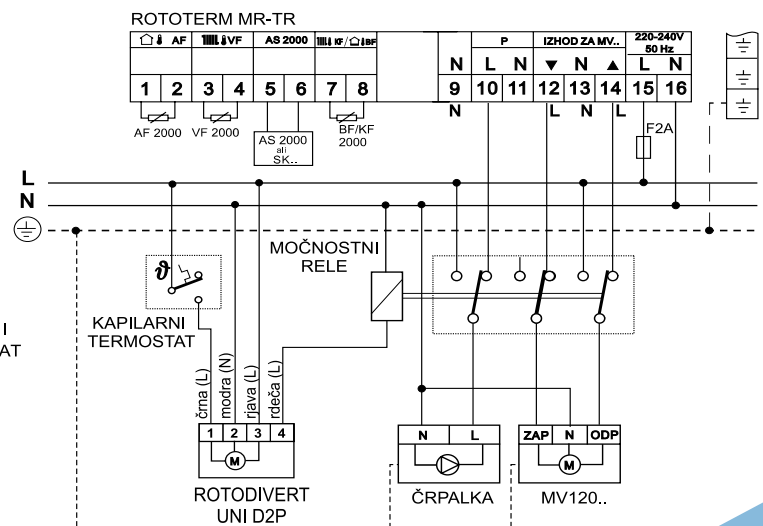
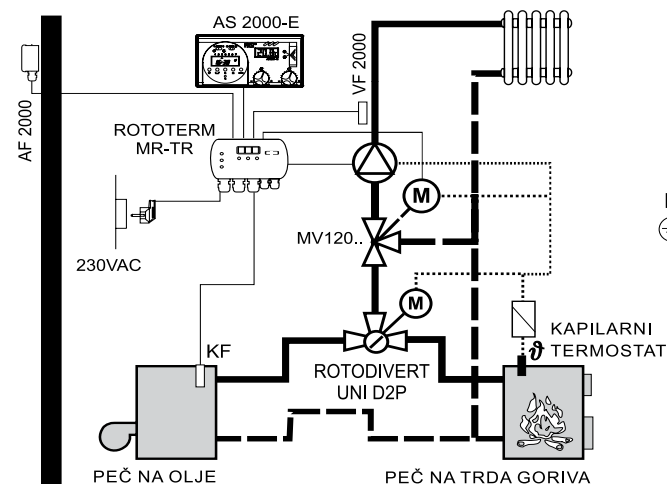
OGREVANJE Z NIZKOTEMPERATURNIMI ALI PLINSKIMI KOTLI

Regulacijska avtomatika ROTOTERM MR-NP skrbi za radiatorsko ogrevanje po zunanji temperaturi. Ko se pojavi potreba po ogrevanju vode v bojlerju, prekrmlji ROTODIVERT v drugo lego. Ko je bojler segret na željeno temperaturo, ROTODIVERT prekrmlji v prvotno lego - radiatorsko ogrevanje.



KOMBINIRANO OGREVANJE V KOMBINACIJI Z REGULATORJEM

Ko se kapilarni termostat segreje na določeno temperaturo, potem prekrmlji ROTODIVERT v drugo lego (ogrevanje na trda goriva). Ko ROTODIVERT doseže končno lego, potem preko močnostnega releja brezpogojno odpre mešalni ventil MV 120.. in vklopi črpalko.



VI. ELEKTROMOTORNI PREKRMILNI ROTACIJSKI VENTILI

EMV 110 ROTODIVERT M

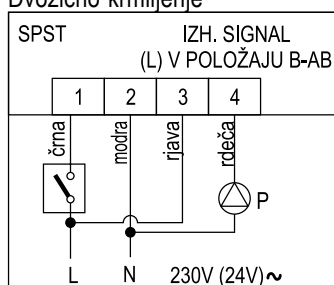
DELOVANJE dvotočkovno 1 / 0 USTAVLJANJE V KONČNIH LEGAH

Elektromotorni pogon EMV 110 s prigradenim prekrmilnim tropotnim medeninastim ventilom je namenjen kot prekrmilni ali ločilni element v zaprtih sistemih kombiniranega ogrevanja iz enega ali drugega vira.

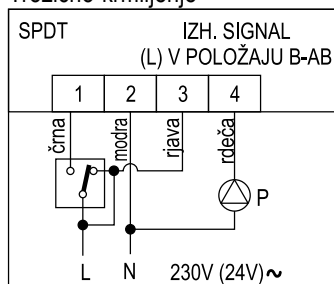
- Kompaktna izvedba, ki omogoča hitro strojno in elektro montažo v sistem
- Učinkovita in ekonomična uporaba kot prekrmilni element pri sistemih, kjer se uporabljata za ogrevanje dva vira ogrevanja ali za dovod ogrevanja k dvema porabnikoma - ogrevanje, sanitarna voda
- Namenjen je za uporabo v zaprtih sistemih, kjer ni potrebno 100% tesnenje.
- Dimenzije prekrmilnega ventila 1/2" do 1 1/4" so idealne za vgradnjo v sisteme z bakrenimi cevmi
- Priključni kabel omogoča zunanjo priključitev
- Možnost hitre menjave O-tesnil brez demontaže ventila iz inštalacije
- Ročica na pogonu za ročno upravljanje in izklopni gumb za izbiro ročnega ali avtomatskega načina delovanja.



Dvožično krmiljenje



Trožično krmiljenje



Karakteristike:

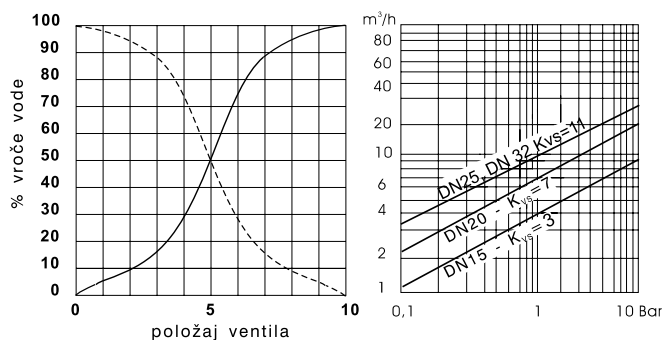
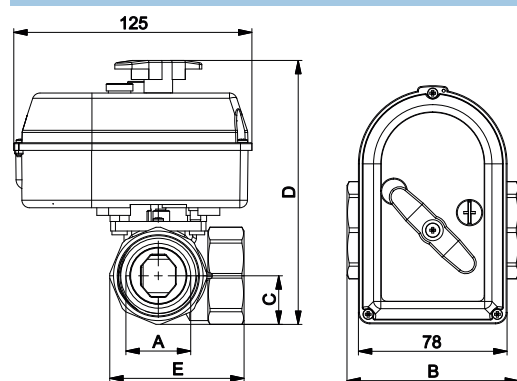
POGON

- Priključna napetost: 230VAC, *24VAC
- El. poraba v delovanju: 9VA, 5VA v mirovanju
- El. Izhod: 1(1)A, 230VAC
- Zaščitni razred (v skladu EN-60335-1): II □
- Stopnja zaščite (v skladu IEC60529): IP44
- Skladnost s standardi: EMC direktiva: 2004/108/EEC, LV direktiva: 2006/95/EEC, PAH direktiva: 2005/69/EEC
- Temperatura okolice: od 0°C do 55°C
- Vlaga: od 0% do 80%RH (brez kondenza)
- Temperatura skladiščenja: od -10°C do +70°C
- Priključni kabel: 4x0.5mm², L=1m
- Kazalo položaja: na pokrovu pogona
- Možnost ročnega krmiljenja: da z ročico na pokrovu pogona in izklopnim gumbom za ročno/avtomatsko delovanje
- Smer vrtenja: nedefinirana CW/CCW
- Vgrajen rele modul

Karakteristike:

- Priključne dimenzije: DN15, 20, 25, 32
- Priključki: 3 potni, notranji navoj Rp ISO 7/1
- Medij: hladna in topla voda, voda z glykolom do 50% vol
- Temperatura medija: od +2°C do 110°C
- PN razred: PN10
- Max. diferenčni tlak: 1bar
- Puščanje ventila: max. 0,2%Kvs
- Telo ventila: kovana medenina CW617N
- Rotor z osjo: kovana medenina CW617N
- Tesnila: FKM, EPDM

ROTODIVERT M



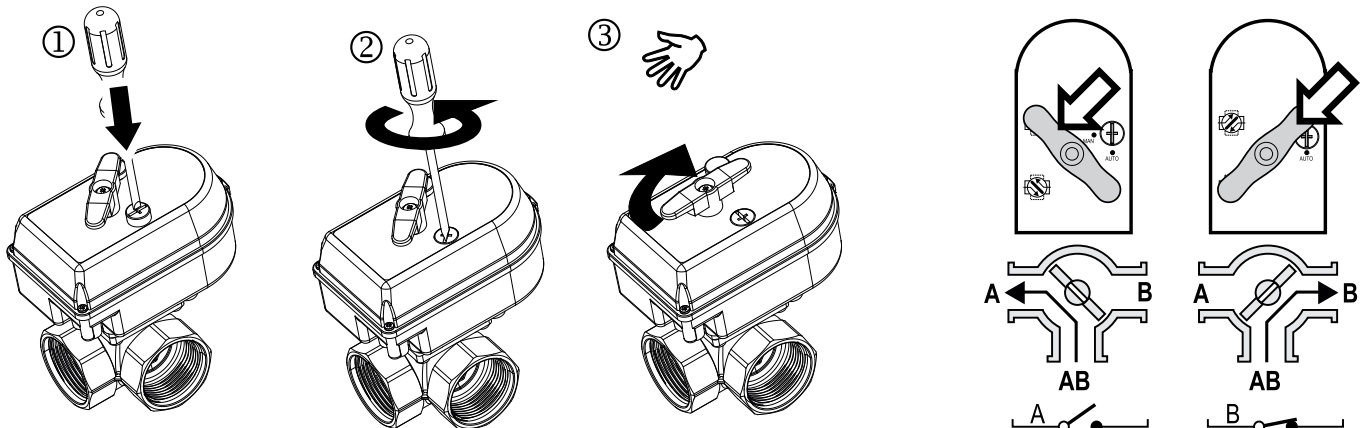
ŠIFRA	TIP	NAPETOST	A (DN)	B	C	D	E	Kvs	kg
10390	ROTODIVERT M 1/2"	230VAC, 50Hz	15 - 1/2"	72	17,5	130,5	54	3	1,12
10391	ROTODIVERT M 3/4"	230VAC, 50Hz	20 - 3/4"	72	17,5	130,5	54	7	1,03
10392	ROTODIVERT M 1"	230VAC, 50Hz	25 - 1"	90	20,8	133,8	69	11	1,15
10393	ROTODIVERT M 1 1/4"	230VAC, 50Hz	32 - 1 1/4"	90	25,5	138	69	11	1,37

* Kvs=m³/h Δp=1bar

VI. ELEKTROMOTRNI PREKRMILNI ROTACIJSKI VENTILI

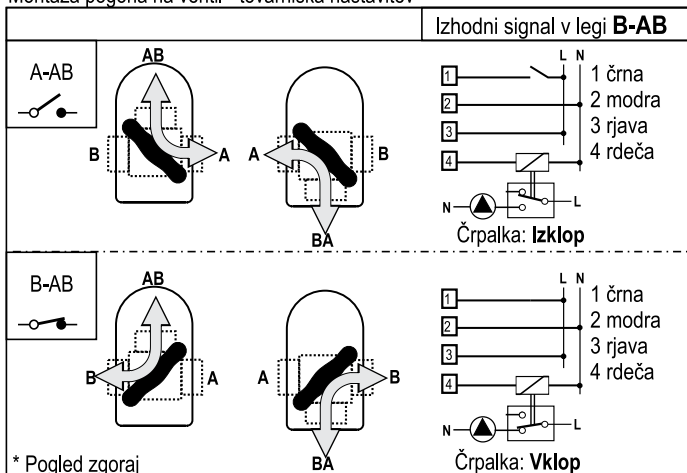
ROTODIVERT - ročno krmiljenje

Indikacija in smer pretoka

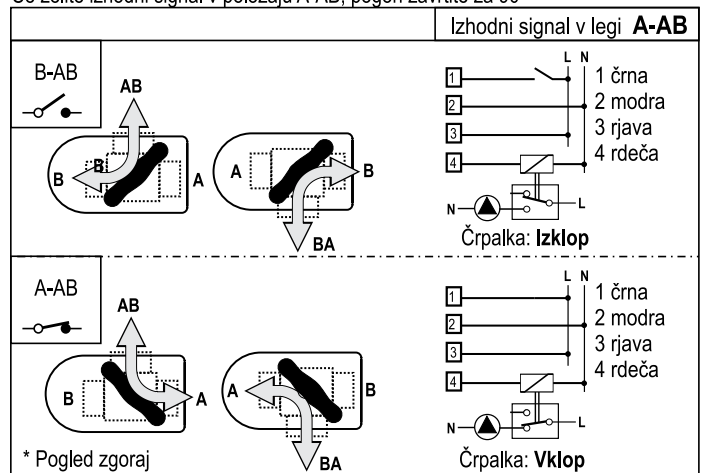


Montaža pogona na ventil in izhodni signal

Montaža pogona na ventil - tovarniška nastavitve

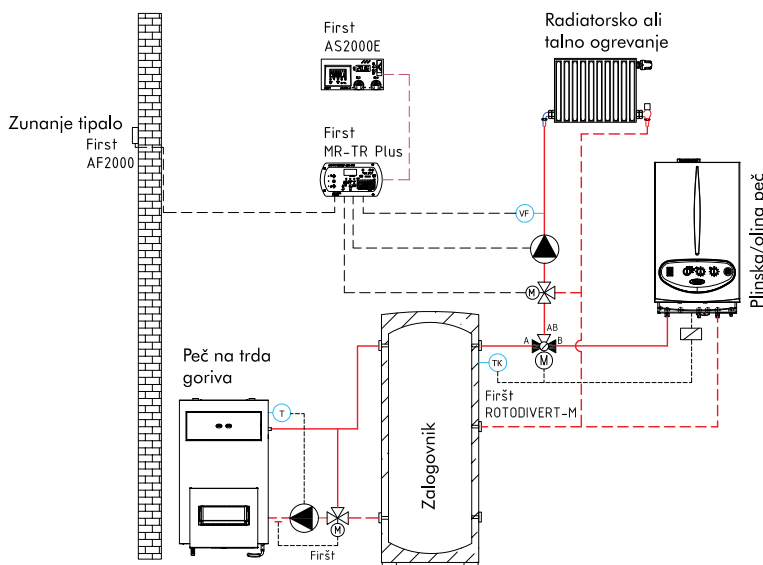


Če želite izhodni signal v položaju A-AB, pogon zavrtite za 90°

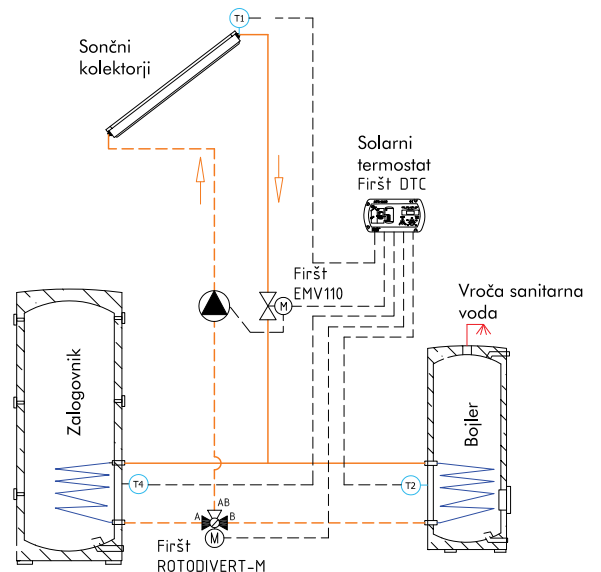


ROTODIVERT M - primeri uporabe

Kombinirano ogrevanje (primarni in sekundarni ogrevalni vir):



Ogrevanje sanitarne vode v boilerju (primarno) - ogrevanje zalogovnika (sekundarno)



VI. ELEKTROMOTORNI PREKRMILNI ROTACIJSKI VENTILI

EMV 110 ROTODIVERT G F3L

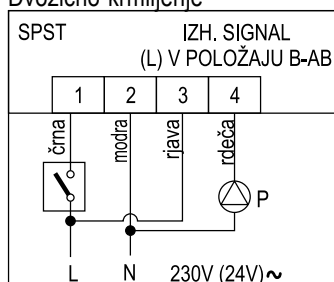
DELOVANJE dvotočkovno 1 / 0 USTAVLJANJE V KONČNIH LEGAH

Elektromotorni pogon UNI D2P s prigrajenim prekrmilnim tropotnim litoželeznim prekrmilnim ventilom je namenjen kot prekrmilni ali ločilni element v zaprtih sistemih kombiniranega ogrevanja iz enega ali drugega vira. Namenjen je za uporabo v instalacijah z litoželeznimi cevmi in robustnimi kotli na trda goriva.

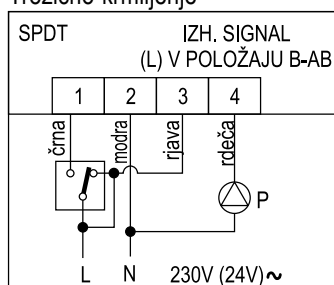
- Kompaktna izvedba, ki omogoča hitro strojno in elektro montažo v sistem
- Učinkovita in ekonomična uporaba kot prekrmilni element pri sistemih, kjer se uporabljata za ogrevanje dva vira ogrevanja ali za dovod ogrevanja k dvema porabnikoma - ogrevanje, sanitarna voda
- Namenjen je za uporabo v zaprtih sistemih, kjer ni potrebno 100% tesnenje.
- Dimenzije prekrmilnega ventila 3/4" do 2".
- Priključni kabel omogoča zunanjo priključitev.
- Možnost hitre menjave O-tesnil brez demontaže ventila iz inštalacije
- Ročica na pogonu za ročno upravljanje in izklopni gumb za izbiro ročnega ali avtomatskega načina delovanja.



Dvožično krmiljenje



Trožično krmiljenje

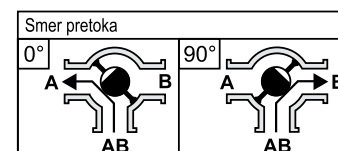
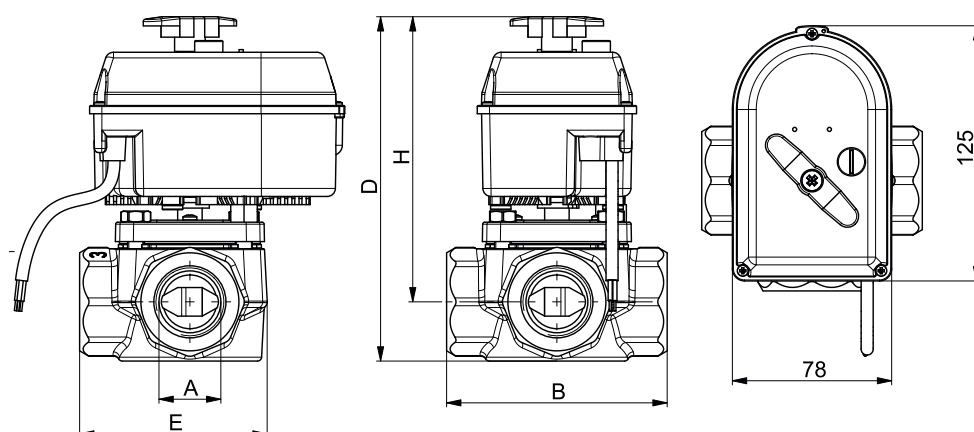


POGON

- Tip krmiljenja: 2-točkovno
- Priključna napetost: 230VAC
- El. poraba v delovanju: 9VA, 5VA v mirovanju
- Obremenitev mikrostikal: 1(1)A, 230VAC
- Zaščitni razred (v skladu EN-60335-1): II □
- Stopnja zaščite (v skladu IEC60529): IP44
- Skladnost s standardi: EMC direktiva: 2004/108/EEC, LV direktiva: 2006/95/EEC, PAH direktiva: 2005/69/EEC
- Temperatura okolice: od 0°C do 55°C
- Vlaga: od 0% do 80%RH (brez kondenza)
- Temperatura skladiščenja: od -10°C do +70°C
- Priključni kabel: 4x0.5mm², L=1m
- Kazalo položaja: položaj ročice na pokrovu pogona
- Možnost ročnega krmiljenja z ročico
- Izklopni gumb za ročno/avtomatski način delovanja
- Smer vrtenja: nedefinirana

Karakteristike:	DN20-DN40	DN50
Temperatura medija:	+5°C..+110°C	120°C
Max. tlak:	6bar	10bar
Kot rotacije:	90°	90°
Telo ventila:	GG25 DIN 1691	
Rotor:	PPS	Medenina
Os:	W.Nr.1.4305	Medenina
Tesnila:	FKM, 2x EPDM	2x EPDM

ROTODIVERT G F3L - 3 POTNI ELEKTROMOTORNI LITOŽELEZNI PREKRMILNI VENTIL



ŠIFRA	TIP	NAPETOST	ČAS	MOMENT	A	B	D	E	H	Kvs	kg
10403	ROTODIVERT G F3L 3/4"	230VAC, 50Hz	16s / 90°	7Nm	20	105	169	92	140	8	2,15
10404	ROTODIVERT G F3L 1"	230VAC, 50Hz	16s / 90°	7Nm	25	108	169	94	140	12	2,33
10405	ROTODIVERT G F3L 1 1/4"	230VAC, 50Hz	16s / 90°	7Nm	32	115	174	97	140	18	2,75
10406	ROTODIVERT G F3L 1 1/2"	230VAC, 50Hz	16s / 90°	7Nm	40	120	178	100	140	28	3,26
10407	ROTODIVERT G F3L F3 2"	230VAC, 50Hz	16s / 90°	7Nm	50	135	197	110	147	41	4,71

* Kvs=m³/h Δp=1bar

VI. ELEKTROMOTORNI PREKRMILNI ROTACIJSKI VENTILI

ROTODIVERT FC - EMV 110 SERIJA 526/8910 - tropotni

DELOVANJE dvotočkovno	1 / 0	USTAVLJANJE V KONČNIH LEGAH
-----------------------	-------	-----------------------------

Elektromotorni pogon EMV 110 s prigranjenim prekrmilnim tropotnim medeninastim ventilom je namenjen kot prekrmilni ali ločilni element v zaprtih sistemih kombiniranega ogrevanja iz enega ali drugega vira.

Posebna konstrukcija ventila zagotavlja popolno tesnost in obratovanje brez vzdrževanja-dolgo življensko dobo delovanja.

Namenjeni so za uporabo v hišnih in manjših industrijskih aplikacijah za kontrolo pretoka hladne ali vroče vode. Lahko se uporablja za kontrolo individualnih radiatorjev, konvektorjev, "fan-coil", ...

Pogon je enostavno snemljiv z ventila - "CLIP sistem". Pri odstranitvi pogona z ventila ni poseganja v strojno inštalacijo.

Enostavna električna priključitev - MOLEX konektor



Karakteristike:

POGON

- Priključna napetost: 230VAC
- El. poraba v delovanju: 7VA
- Zaščitni razred (v skladu EN-60335-1): II □
- Stopnja zaščite (v skladu IEC60529): IP40
- Skladnost s standardi: EMC direktiva: 2004/108/EEC, LV direktiva: 2006/95/EEC, PAH direktiva: 2005/69/EEC
- Temperatura okolice: od 0°C do 55°C
- Vlaga: od 0% do 80%RH (brez kondenza)
- Temperatura skladiščenja: od -10°C do +70°C
- Priključni kabel: Molex, 3x0.75mm², L=1m
- Kazalo položaja: na pokrovu pogona
- Možnost ročnega krmiljenja: ne
- Čas vrtenja / Max. delovni moment: 8s/60°/ 5Nm
- Smer vrtenja: nedefinirana CW/CCW
- Vgrajen rele modul: da

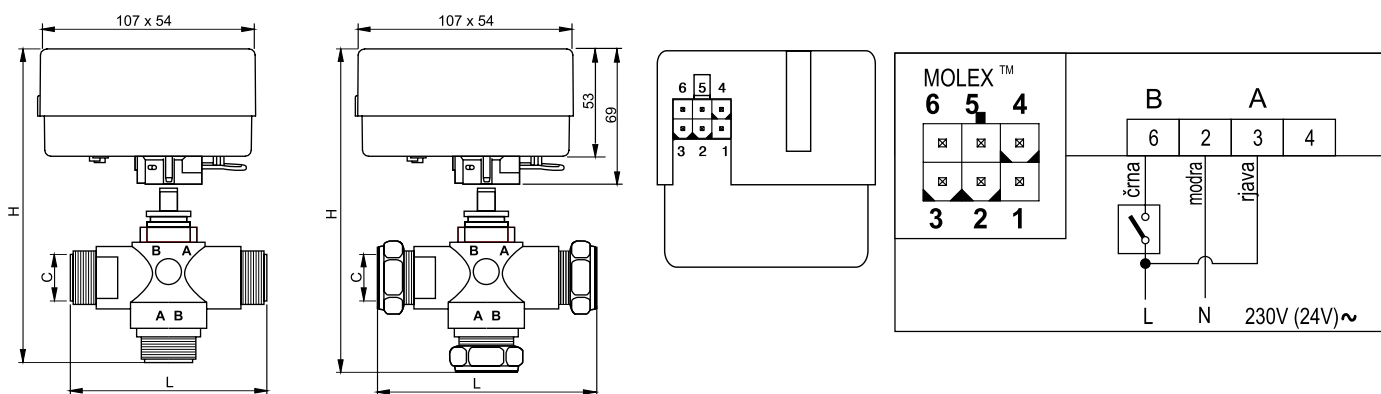
VENTIL

- Priključki: 3 potni, compression priključki
- Medij: voda
- Temperatura medija: od +5°C do 90°C
- Max. delovni tlak: 10bar

Materiali:

- Telo ventila: medenina UNI EN12165CW617N
- Rotor z osjo: medenina UNI EN12165CW617N
- Tesnila: TPE, Polypropylene

ROTODIVERT



ŠIFRA	TIP	NAPETOST	C	H	L	Kvs	kg
*10567	EMV 110 526/8910-3	DN20 - 3/4", MMM (zunanji navoj), 230VAC, 50Hz	3/4"FFF	128	93	7,5	0,83
*10569	EMV 110 526/8910-4	DN25 - 1", MMM (zunanji navoj), 230VAC, 50Hz	1"MMM	127	93	7,5	0,92
*10590	EMV 110 526/8910-compr 22mm	compression fittings 22mm, 230VAC, 50Hz	mm22	138	110	7,5	0,94
*10591	EMV 110 526/8910-compr 28mm	compression fittings 28mm, 230VAC, 50Hz	mm28	144	119	7,5	0,99

* Kvs=m³/h Δp=1bar

VII. ELEKTROMOTORNI PREKRMILNI ROTACIJSKI VENTILI

ROTODIVERT FB– EMV110 serija 630, 631 – 3-potni krogelni ventil

DELOVANJE dvotočkovno	1 / 0	USTAVLJANJE V KONČNIH LEGAH
-----------------------	-------	-----------------------------

Elektromotorni pogon EMV 110 s prigradenim prekrmilnim tropotnim krogelnim medeninastim ventilom je namenjen kot prekrmilni ali ločilni element v zaprtih sistemih kombiniranega ogrevanja iz enega ali drugega vira.

Posebna konstrukcija ventila zagotavlja popolno tesnost in obratovanje brez vzdrževanja-dolgo življensko dobo delovanja.

Namenjeni so za uporabo v hišnih in manjših industrijskih aplikacijah za kontrolo pretoka hladne ali vroče vode. Lahko se uporablja za kontrolo individualnih radiatorjev, konvektorjev, "fan-coil", ...

Pogon je enostavno snemljiv z ventila - "CLIP sistem". Pri odstranitvi pogona z ventila ni poseganja v strojno inštalacijo.

Enostavna električna priključitev - MOLEX konektor



Karakteristike:

POGON

- Priključna napetost: 230VAC
- El. poraba v delovanju: 7VA
- Zaščitni razred (v skladu EN-60335-1): II □
- Stopnja zaščite (v skladu IEC60529): IP40
- Skladnost s standardi: EMC direktiva: 2004/108/EEC, LV direktiva: 2006/95/EEC, PAH direktiva: 2005/69/EEC
- Temperatura okolice: od 0°C do 55°C
- Vlaga: od 0% do 80%RH (brez kondenza)
- Temperatura skladiščenja: od -10°C do +70°C
- Priključni kabel: Molex, 3x0.75mm², L=1m
- Kazalo položaja: na pokrovu pogona
- Možnost ročnega krmiljenja: ne
- Čas vrtenja / Max. delovni moment: 8s/5Nm
- Smer vrtenja: nedefinirana CW/CCW
- Vgrajen rele modul: da

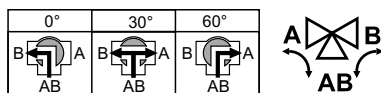
VENTIL

- Priključki: 3 potni, compression priključki
- Medij: voda, voda z glycolom max 50% vol
- Temperatura medija: od +5°C do 90°C
- Max. delovni tlak: 10bar

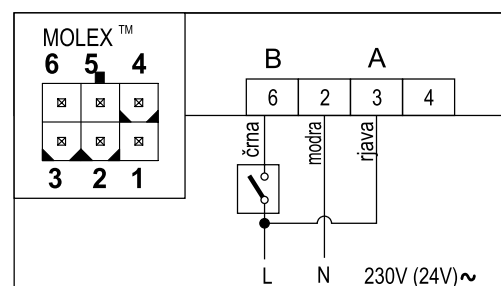
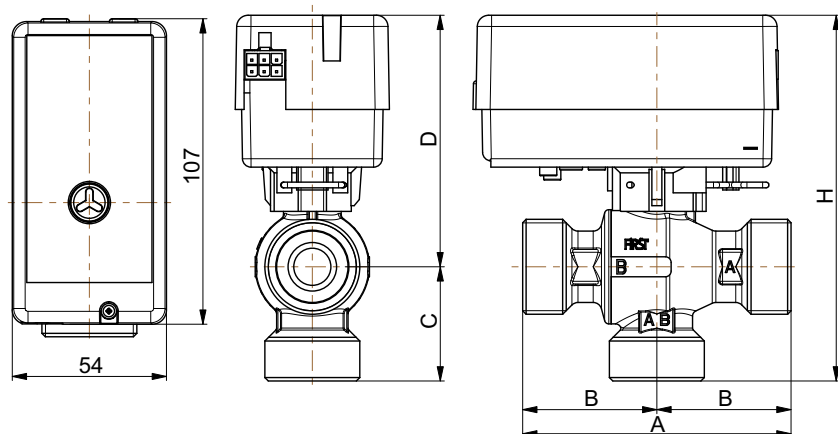
Materiali:

- Telo ventila: medenina CuZn40Pb2
- Krogla: medenina CuZn40Pb2 Cr
- O-tesnila: FPM, EPDM

Registrska številka patenta
DE 10242727 (A1)



ROTODIVERT FB



Šifra	Tip	Napetost	A	B	C	D	Kvs	kg
*10568	EMV 110 630/89i0-3	DN20 - 3/4", FFF (notranji navoj, 230VAC, 50Hz)	94	47	40	88	4,5	0,78
10592	EMV 110 631/89i0-compr 22mm	compression priključki 22mm, 230VAC, 50Hz	94(112)	47(56*)	40(50*)	88	4,5	0,81

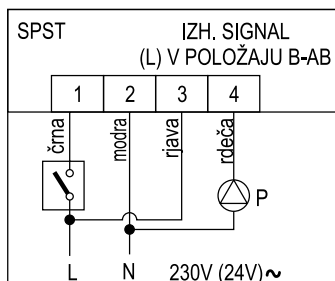
* s priključki

VIII. MOTORNI POGONI ZA ROTACIJSKE PREKRMILNE VENTILE

EMV 110..4680 ROTODIVERT

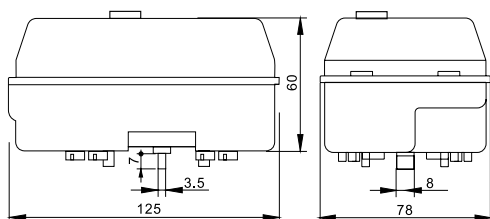
DELOVANJE dvotočkovno 1 / 0 USTAVLJANJE V KONČNIH LEGAH

Namenjen je za krmiljenje medeninastih rotacijskih prekrmilnih ventilov DIVERT dimenzij 1/2" do 1 1/4". Ima standardno vgrajen rele, kar omogoča dvožično krmiljenje SPST. Kot vrtenja je fiksno (90°), ustavlja samo v končnih legah. Omogoča hitro strojno in elektro montažo v sistem.



Karakteristike:

- Priključna napetost: 230VAC, *24VAC
- El. poraba v delovanju: 7,5VA
- El. izhod: 1(1)A, 230VAC
- Zaščitni razred (v skladu EN-60335-1): II □
- Stopnja zaščite (v skladu IEC60529): IP44
- Skladnost s standardi: EMC direktiva: 2004/108/EEC, LV direktiva: 2006/95/EEC, PAH direktiva: 2005/69/EEC
- Temperatura okolice: od 0°C do 55°C
- Vlaga: od 0% do 80%RH (brez kondenza)
- Temperatura skladiščenja: od -10°C do +70°C
- Priključni kabel: 4x0.5mm², L=2m
- Kazalo položaja: na pokrovu pogona
- Možnost ročnega krmiljenja: ne
- Smer vrtenja: nedefinirana CW/CCW
- Vgrajen rele modul

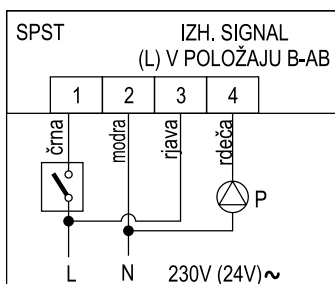


ŠIFRA	TIP	NAPETOST	ČAS VR TENJA	MAX MOMENT	kg
10045	EMV 110..4680 ROTODIVERT	230VAC, 50Hz	18s / 90°	8Nm	0,46
10046	EMV 110 4683 ROTODIVERT 24VAC	24VAC, 50Hz	18s / 90°	8Nm	0,46

EMV 110..4380 ROTODIVERT M

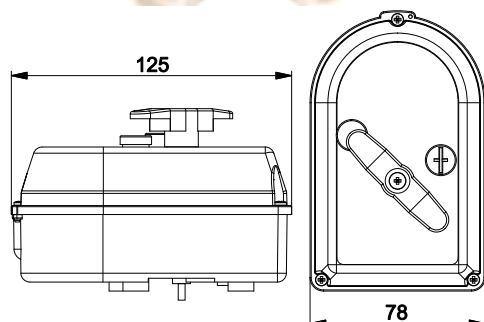
DELOVANJE dvotočkovno 1 / 0 USTAVLJANJE V KONČNIH LEGAH

Naslednik priljubljene serije pogonov Rotodivert. Dodano ima ročico za ročno upravljanje in izklopni gumb za ročno/avtomatsko delovanje. Namenjen je za krmiljenje medeninastih rotacijskih prekrmilnih ventilov DIVERT dimenzij 1/2" do 1 1/4". Ima standardno vgrajen rele modul, kar omogoča dvožično krmiljenje SPST. Kot vrtenja je fiksno (90°), ustavlja samo v končnih legah.



Karakteristike:

- Priključna napetost: 230VAC, *24VAC
- El. poraba v delovanju: 9VA, 5VA v mirovanju
- El. izhod: 1(1)A, 230VAC
- Zaščitni razred (v skladu EN-60335-1): II □
- Stopnja zaščite (v skladu IEC60529): IP44
- Skladnost s standardi: EMC direktiva: 2004/108/EEC, LV direktiva: 2006/95/EEC, PAH direktiva: 2005/69/EEC
- Temperatura okolice: od 0°C do 55°C
- Vlaga: od 0% do 80%RH (brez kondenza)
- Temperatura skladiščenja: od -10°C do +70°C
- Priključni kabel: 4x0.5mm², L=1m
- Kazalo položaja: ročica na pokrovu pogona
- Možnost ročnega krmiljenja: da
- Smer vrtenja: nedefinirana CW/CCW
- Vgrajen rele modul



ŠIFRA	TIP	NAPETOST	ČAS VR TENJA	MAX MOMENT	kg
10394	EMV 110..4380 Rotodivert-M	230VAC, 50Hz	18s / 90°	8Nm	0,42
10408	EMV 110..4383 Rotodivert-M	24VAC, 50Hz	18s / 90°	8Nm	0,42

VIII. MOTORNI POGONI ZA ROTACIJSKE PREKRMILNE VENTILE

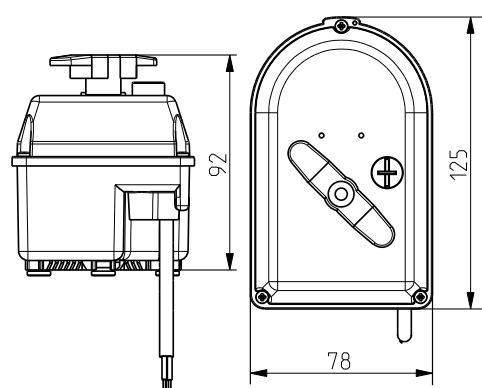
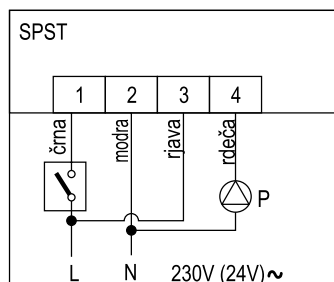
UNI D2P

DELOVANJE dvotočkovno 1 / 0 USTAVLJANJE V KONČNIH LEGAH

- Namenjen je za krmiljenje litoželeznih prekrmilnih ventilov DIVERT G F3L (naše proizvodnje) dimenzij 3/4" do 1 1/2", max. 7Nm.
- Pogon ima fiksni kot odpiranja 90°.
- Z izklopnim gumbom na pokrovu pogona ga lahko ročno upravljate in ostane v poziciji ne glede na električni krmilni signal.
- Pogon je dobavljiv za 24VAC ali 230VAC, 50Hz.
- Pogon ima izhodni signal (L) v končni legi pogona.

Karakteristike:

- Priključna napetost: 230VAC, *24VAC
- El. poraba v delovanju: 9VA, 5VA v mirovanju
- El. Izhod: 1(1)A, 230VAC
- Zaščitni razred (v skladu EN-60335-1): II □
- Stopnja zaščite (v skladu IEC60529): IP44
- Skladnost s standardi: EMC direktiva: 2004/108/EEC, LV direktiva: 2006/95/EEC, PAH direktiva: 2005/69/EEC
- Temperatura okolice: od 0°C do 55°C
- Vlaga: od 0% do 80%RH (brez kondenza)
- Temperatura skladiščenja: od -10°C do +70°C
- Priključni kabel: 4x0.5mm², L=1m
- Kazalo položaja: na pokrovu pogona
- Možnost ročnega krmiljenja: da
- Smer vrtenja: nedefinirana CW/CCW
- Vgrajen rele modul: da



V kompletu so adapterji za prigradnjo na prekrmilni ventil DIVERT.

ŠIFRA	TIP	NAPETOST	ČAS VRTENJA	MAX MOMENT	kg
12505	UNI D2P 10160	230VAC, 50Hz	16s/90°	7Nm	0,48
12510	UNI D2P 10163	24VAC, 50Hz	16s/90°	6Nm	0,48

Adapterji

Adapterji omogočajo nadgradnjo ventilov DIVERT s pogoni



ŠIFRA	TIP
58034	Adapter za pogon UNI D2P in ventile DIVERT in DIVERT G
20060	Adapterji, medeninasti, za pogone MV120..510, MV 120..540, EMV 110..4680, EMV 110 4380 za montažo na medeninaste ventile DIVERT, ROTOMIX

IX. ELEKTROMOTORNI KROGELNI VENTILI -PREHODNI

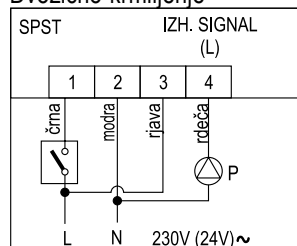
EMV 110 SERIJA 502/503

DELOVANJE dvotočkovno 1 / 0 USTAVLJANJE V KONČNIH LEGAH

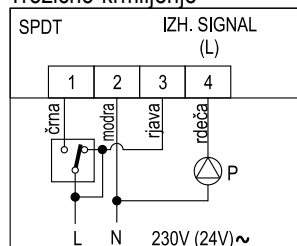
Elektromotorni krogelni ventili so v skladu z najnovejšimi standardi in ponujajo številne možnosti uporabe v cevnih sistemih kot so: dovod toplotne energije, sanitarnih in ogrevalnih aplikacijah, solarnih sistemih, ...

Motorni krogelni ventili serije 502, 503 so zaradi svoje ozke oblike (53mm) primerni za vgradnjo v razdelilne omarice - 55mm raster. Odlikuje ga enostavna montaža pogona na ventil z zaskočko. Ima dobro viden indikator položaja ventila na pokrovu pogona.

Dvožično krmiljenje



Trožično krmiljenje



Karakteristike:

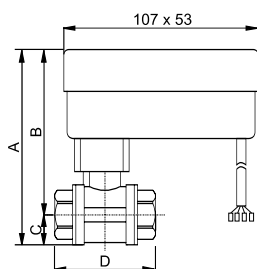
POGON

- Priključna napetost: 230VAC, *24VAC
- El. poraba v delovanju: 7VA
- El. Izhod: 1(1)A, 230VAC
- Zaščitni razred (v skladu EN-60335-1): II □
- Stopnja zaščite (v skladu IEC60529): IP44
- Skladnost s standardi: EMC direktiva: 2004/108/EEC, LV direktiva: 2006/95/EEC, PAH direktiva: 2005/69/EEC
- Temperatura okolice: od 0°C do 55°C
- Vlaga: od 0% do 80%RH (brez kondenza)
- Temperatura skladiščenja: od -10°C do +70°C
- Priključni kabel: 4x0.5mm², L=0.3m
- Kazalo položaja: na pokrovu pogona
- Možnost ročnega krmiljenja: ne
- Smer vrtenja: nedefinirana CW/CCW
- Vgrajen rele modul: da

VENTIL

- Priključne dimenzije: DN15, 20, 25
- Medij: zrak, neagresivne tekočine, pitna voda, glycol do 50%
- Temperatura medija: od +5°C do 110°C
- Max. delovni tlak: 16bar
- Materiali:
 - Telo ventila: kovana medenina CuZn40Pb2 Ni
 - Krogla: kovana medenina CuZn40Pb2 Cr
 - Tesnila: PTFE-FPM-EPDM

EMV 110 SERIJA 502



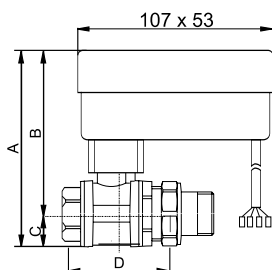
* obojestranski notranji navoj

DN	A	B	C	D	Kvs	kg
15 - 1/2"	112	103,5	17,5	63	17	0,86
20 - 3/4"	124	104,5	19,5	57	41	0,82
25 - 1"	129	105,5	23,5	68	68	0,98

* Kvs=m³/h Δp=1bar

ŠIFRA	TIP	DN	NAPETOST	ČAS VRTENJA	MAX MOMENT
10502	EMV 110 502/7930-2	15 - 1/2"	230VAC, 50Hz	30s / 90°	8Nm
10503	EMV 110 502/7930-3	20 - 3/4"	230VAC, 50Hz	30s / 90°	8Nm
10504	EMV 110 502/7930-4	25 - 1"	230VAC, 50Hz	30s / 90°	8Nm
*10508	EMV 110 502/7933-2	15 - 1/2"	24VAC, 50Hz	30s / 90°	8Nm
*10509	EMV 110 502/7933-3	20 - 3/4"	24VAC, 50Hz	30s / 90°	8Nm
*10510	EMV 110 502/7933-4	25 - 1"	24VAC, 50Hz	30s / 90°	8Nm

EMV 110 SERIJA 503



* enostranski notranji navoj in enostranski holandski priključek

DN	A	B	C	D	E	Kvs	kg
15 - 1/2"	112	103,5	17,5	99	86	17	0,89
20 - 3/4"	124	104,5	19,5	90,5	77,5	41	0,87
25 - 1"	129	105,5	23,5	104	90	68	1,04

* Kvs=m³/h Δp=1bar

ŠIFRA	TIP	DN	NAPETOST	ČAS VRTENJA	MAX MOMENT
*10512	EMV 110 503/7930-2	15 - 1/2"	230VAC, 50Hz	30s / 90°	8Nm
*10513	EMV 110 503/7930-3	20 - 3/4"	230VAC, 50Hz	30s / 90°	8Nm
*10514	EMV 110 503/7930-4	25 - 1"	230VAC, 50Hz	30s / 90°	8Nm
*10515	EMV 110 503/7933-2	15 - 1/2"	24VAC, 50Hz	30s / 90°	8Nm
*10516	EMV 110 503/7933-3	20 - 3/4"	24VAC, 50Hz	30s / 90°	8Nm
*10517	EMV 110 503/7933-4	25 - 1"	24VAC, 50Hz	30s / 90°	8Nm

IX. ELEKTROMOTORNI KROGELNI VENTILI -PREHODNI

EMV 110 SERIJA 602/603

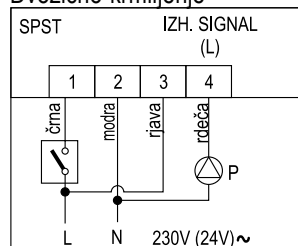
DELOVANJE dvotočkovno 1 / 0 USTAVLJANJE V KONČNIH LEGAH

Elektromotorni krogelni ventili so v skladu z najnovejšimi standardi in ponujajo številne možnosti uporabe v cevnih sistemih kot so: dovod toplotne energije, sanitarnih in ogrevalnih aplikacijah, solarnih sistemih, namakalnih sistemih, ...

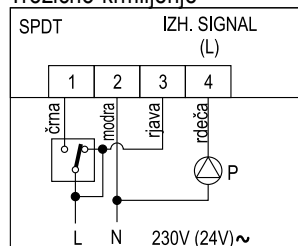
Motorni krogelni ventili imajo tudi izhod za krmiljenje črpalke, ki jo vklopi, ko je v odprtem položaju. S tem preprečuje nastanek tlačnih sunkov v sistemu.

Omogočajo enostavno ročno krmiljenje.

Dvožično krmiljenje



Trožično krmiljenje



Karakteristike:

POGON

- Priključna napetost: 230VAC, *24VAC
- El. poraba v delovanju: 7VA
- El. Izhod: 1(1)A, 230VAC
- Zaščitni razred (v skladu EN-60335-1): II ☐
- Stopnja zaščite (v skladu IEC60529): IP44
- Skladnost s standardi: EMC direktiva: 2004/108/EEC, LV direktiva: 2006/95/EEC, PAH direktiva: 2005/69/EEC
- Temperatura okolice: od 0°C do 55°C
- Vlaga: od 0% do 80%RH (brez kondenza)
- Temperatura skladiščenja: od -10°C do +70°C
- Priključni kabel: 4x0.5mm², L=1.5m
- Kazalo položaja: na pokrovu pogona
- Možnost ročnega krmiljenja: da
- Smer vrtenja: nedefinirana CW/CCW
- Vgrajen rele modul: da

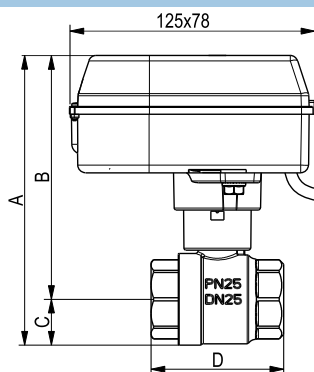
VENTIL

- Priključne dimenzije: DN15, 20, 25, 32
- Medij: zrak, neagresivne tekočine, pitna voda, glycol do 50%
- Temperatura medija: od +5°C do 110°C
- Max. delovni tlak: 16bar

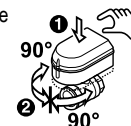
Materiali:

- Telo ventila: kovana medenina CuZn40Pb2 Ni
- Krogla: kovana medenina CuZn40Pb2 Cr
- Tesnila: PTFE-FPM-EPDM

EMV 110 SERIJA 602



Omogoča enostavno ročno krmiljenje



* obojestranski notranji navoj

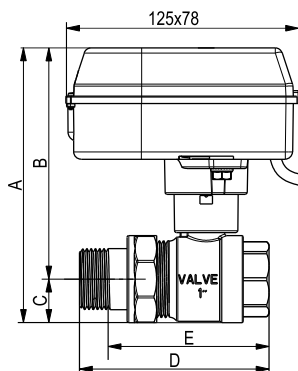
DN	A	B	C	D	Kvs	kg
15 - 1/2"	134,5	117	17,5	63	17	0,84
20 - 3/4"	139,5	120	19,5	57	41	0,81
25 - 1"	148,5	125	23,5	68	68	0,97
32 - 1 1/4"	158,5	130	28,5	81	123	1,24

* Kvs=m³/h Δp=1bar

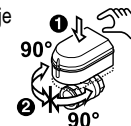
ŠIFRA	TIP	DN	NAPETOST
10102	EMV 110 602/4230-2	15 - 1/2"	230VAC, 50Hz
10103	EMV 110 602/4230-3	20 - 3/4"	230VAC, 50Hz
10104	EMV 110 602/4230-4	25 - 1"	230VAC, 50Hz
10105	EMV 110 602/4230-5	32 - 1 1/4"	230VAC, 50Hz

ŠIFRA	TIP	DN	NAPETOST
*10120	EMV 110 602/4233-2	15 - 1/2"	24VAC, 50Hz
*10121	EMV 110 602/4233-3	20 - 3/4"	24VAC, 50Hz
*10122	EMV 110 602/4233-4	25 - 1"	24VAC, 50Hz
*10123	EMV 110 602/4233-5	32 - 1 1/4"	24VAC, 50Hz

EMV 110 SERIJA 603



Omogoča enostavno ročno krmiljenje



* enostranski notranji navoj in enostranski holandski priključek

DN	A	B	C	D	E	Kvs	kg
15 - 1/2"	134,5	117	17,5	99	86	17	0,93
20 - 3/4"	139,5	120	19,5	90,5	77,5	41	0,88
25 - 1"	148,5	125	23,5	104	90	68	1,10
32 - 1 1/4"	158,5	130	28,5	119,5	105,5	123	1,42

* Kvs=m³/h Δp=1bar

ŠIFRA	TIP	DN	NAPETOST
10112	EMV 110 603/4230-2	15 - 1/2"	230VAC, 50Hz
10113	EMV 110 603/4230-3	20 - 3/4"	230VAC, 50Hz
10114	EMV 110 603/4230-4	25 - 1"	230VAC, 50Hz
10115	EMV 110 603/4230-5	32 - 1 1/4"	230VAC, 50Hz

ŠIFRA	TIP	DN	NAPETOST
*10116	EMV 110 603/4233-2	15 - 1/2"	24VAC, 50Hz
*10117	EMV 110 603/4233-3	20 - 3/4"	24VAC, 50Hz
*10118	EMV 110 603/4233-4	25 - 1"	24VAC, 50Hz
*10119	EMV 110 603/4233-5	32 - 1 1/4"	24VAC, 50Hz

IX. ELEKTROMOTORNI KROGELNI VENTILI -PREHODNI

EMV 110 SERIJE 800, 801

DELOVANJE dvotočkovno 1 / 0 USTAVLJANJE V KONČNIH LEGAH

Elektromotorni krogelni ventili so v skladu z najnovejšimi standardi in ponujajo številne možnosti uporabe v cevnih sistemih kot so: dovod toplotne energije, sanitarnih in ogrevalnih aplikacijah, kemični in procesni industriji, solarnih sistemih, plavalnih bazenih, namakalnih sistemih, ... Na izbiro je široka paleta možnosti: različne napajalne napetosti, možnosti prigradnje na različne tipe ventilov, različni motorji (sinhroni, asinhroni), možnost vgradnje rele modula, ki omogoča krmiljenje samo z delovnim kontaktom (SPST), ...

Karakteristike:

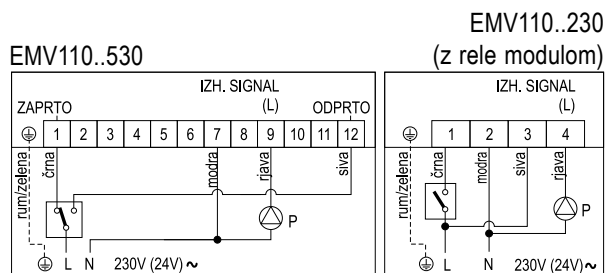
POGON

- Tip krmiljenja: 2-točkovno ON/OFF
- Priključna napetost: 230VAC, *24VAC
- El. poraba v delovanju: 7VA
- El. Izhod: 1(1)A, 230VAC
- Zaščitni razred (v skladu EN-60335-1): I
- Stopnja zaščite (v skladu IEC60529): IP55
- Skladnost s standardi: EMC direktiva: 2004/108/EEC, LV direktiva: 2006/95/EEC, PAH direktiva: 2005/69/EEC
- Temperatura okolice: od 0°C do 55°C
- Vlaga: od 0% do 80%RH (brez kondenza)
- Temp.skladiščenja: od -10°C do +70°C
- Priključni kabel: 5x0.5mm², L=1.5m
- Kazalo položaja: na nosilcu ventila
- Možnost ročnega krmiljenja: da
- Smer vrtenja: nedefinirana CW/CCW
- Vgrajen rele modul: opcija

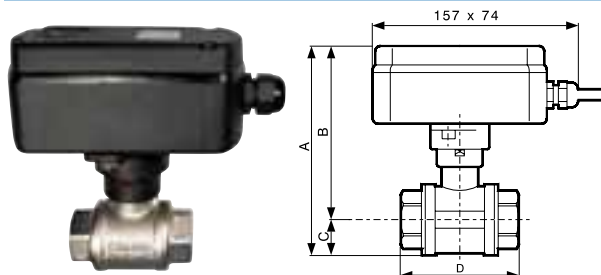
VENTIL

- Priključne dimenzije: DN15, 20, 25
 - Medij: zrak, neagresivne tekočine, pitna voda, glycol do 50%
 - Temperatura medija: od +5°C do 110°C
 - Max. delovni tlak: 25bar
- Materiali:

- Telo ventila: kovana medenina CuZn40Pb2 Ni
- Krogla: kovana medenina CuZn40Pb2 Cr
- Tesnila: PTFE-FPM-EPDM



EMV 110 SERIJA 800



* obojestranski notranji navoj

DN	A	B	C	D	Kvs	kg
15 - 1/2"	148	130	17,5	63	17	1,00
20 - 3/4"	157	135	22,0	74	41	1,20
25 - 1"	164	138	25,5	88	68	1,40

* Kvs=m³/h Δp=1bar

KRMILJENJE MOTORJA dvotočkovno 1 / 0
Standardna izvedba

ŠIFRA	TIP	DN	NAPETOST	ČAS VR TENJA	MAX MOMENT
10212	EMV 110 800/530-2	15 - 1/2"	230VAC, 50Hz	30s / 90°	6Nm
10213	EMV 110 800/530-3	20 - 3/4"	230VAC, 50Hz	30s / 90°	6Nm
10214	EMV 110 800/530-4	25 - 1"	230VAC, 50Hz	30s / 90°	6Nm
*10219	EMV 110 800/533-2	15 - 1/2"	24VAC, 50Hz	30s / 90°	6Nm
*10220	EMV 110 800/533-3	20 - 3/4"	24VAC, 50Hz	30s / 90°	6Nm
*10221	EMV 110 800/533-4	25 - 1"	24VAC, 50Hz	30s / 90°	6Nm

KRMILJENJE MOTORJA dvotočkovno
Z vgrajenim reverzibilnim motorjem

ŠIFRA	TIP	DN	NAPETOST	ČAS VR TENJA	MAX MOMENT
*10215	EMV 110 800/590-2	15 - 1/2"	230VAC, 50Hz	25s / 90°	6Nm
*10229	EMV 110 800/590-3	20 - 3/4"	230VAC, 50Hz	25s / 90°	6Nm
*10217	EMV 110 800/590-4	25 - 1"	230VAC, 50Hz	25s / 90°	6Nm
*10205	EMV 110 800/593-2	15 - 1/2"	24VAC, 50Hz	25s / 90°	6Nm
*10206	EMV 110 800/593-3	20 - 3/4"	24VAC, 50Hz	25s / 90°	6Nm
*10207	EMV 110 800/593-4	25 - 1"	24VAC, 50Hz	25s / 90°	6Nm

KRMILJENJE MOTORJA dvotočkovno 1 / 0
Z vgrajenim rele modulom (krmiljenje pogona samo z delovnim kontaktom SPST)

ŠIFRA	TIP	DN	NAPETOST	ČAS VR TENJA	MAX MOMENT
*10001	EMV 110 800/230-2	15 - 1/2"	230VAC, 50Hz	30s / 90°	6Nm
*10002	EMV 110 800/230-3	20 - 3/4"	230VAC, 50Hz	30s / 90°	6Nm
*10003	EMV 110 800/230-4	25 - 1"	230VAC, 50Hz	30s / 90°	6Nm
*10227	EMV 110 800/233-2	15 - 1/2"	24VAC, 50Hz	30s / 90°	6Nm
*10208	EMV 110 800/233-3	20 - 3/4"	24VAC, 50Hz	30s / 90°	6Nm
*10209	EMV 110 800/233-4	25 - 1"	24VAC, 50Hz	30s / 90°	6Nm

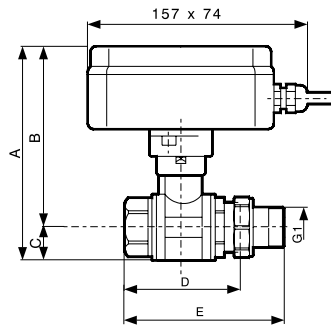
IX. ELEKTROMOTORNI KROGELNI VENTILI -PREHODNI



Z vgrajenim reverzibilnim motorjem in rele modulom

ŠIFRA	TIP	DN	NAPETOST	ČAS VRTENJA	MAX MOMENT
*10210	EMV 110 800/290-2	15 - 1/2"	230VAC, 50Hz	25s / 90°	6Nm
*10211	EMV 110 800/290-3	20 - 3/4"	230VAC, 50Hz	25s / 90°	6Nm
*10218	EMV 110 800/290-4	25 - 1"	230VAC, 50Hz	25s / 90°	6Nm
*10244	EMV 110 800/293-2	15 - 1/2"	24VAC, 50Hz	25s / 90°	6Nm
*10245	EMV 110 800/293-3	20 - 3/4"	24VAC, 50Hz	25s / 90°	6Nm
*10246	EMV 110 800/293-4	25 - 1"	24VAC, 50Hz	25s / 90°	6Nm

EMV 110 SERIJA 801



* enostranski notranji navoj in enostranski holandski priključek

DN	A	B	C	D	E	Kvs	kg
15 - 1/2"	148	130	17,5	63	99	17	1,10
20 - 3/4"	157	135	22,0	74	110	41	1,30
25 - 1"	164	138	25,5	88	127	68	1,50

* Kvs=m³/h Δp=1bar



Standardna izvedba

ŠIFRA	TIP	DN	NAPETOST	ČAS VRTENJA	MAX MOMENT
10232	EMV 110 801/530-2	15 - 1/2"	230VAC, 50Hz	30s / 90°	6Nm
10233	EMV 110 801/530-3	20 - 3/4"	230VAC, 50Hz	30s / 90°	6Nm
10234	EMV 110 801/530-4	25 - 1"	230VAC, 50Hz	30s / 90°	6Nm
*10230	EMV 110 801/533-2	15 - 1/2"	24VAC, 50Hz	30s / 90°	6Nm
*10231	EMV 110 801/533-3	20 - 3/4"	24VAC, 50Hz	30s / 90°	6Nm
*10236	EMV 110 801/533-4	25 - 1"	24VAC, 50Hz	30s / 90°	6Nm



Z vgrajenim reverzibilnim motorjem

ŠIFRA	TIP	DN	NAPETOST	ČAS VRTENJA	MAX MOMENT
*10235	EMV 110 801/590-2	15 - 1/2"	230VAC, 50Hz	25s / 90°	6Nm
*10237	EMV 110 801/590-3	20 - 3/4"	230VAC, 50Hz	25s / 90°	6Nm
*10238	EMV 110 801/590-4	25 - 1"	230VAC, 50Hz	25s / 90°	6Nm
*10239	EMV 110 801/593-2	15 - 1/2"	24VAC, 50Hz	25s / 90°	6Nm
*10240	EMV 110 801/593-3	20 - 3/4"	24VAC, 50Hz	25s / 90°	6Nm
*10241	EMV 110 801/593-4	25 - 1"	24VAC, 50Hz	25s / 90°	6Nm



Z vgrajenim rele modulom (krmiljenje pogona samo z delovnim kontaktom SPST)

ŠIFRA	TIP	DN	NAPETOST	ČAS VRTENJA	MAX MOMENT
*10004	EMV 110 801/230-2	15 - 1/2"	230VAC, 50Hz	30s / 90°	6Nm
*10005	EMV 110 801/230-3	20 - 3/4"	230VAC, 50Hz	30s / 90°	6Nm
*10006	EMV 110 801/230-4	25 - 1"	230VAC, 50Hz	30s / 90°	6Nm
*10247	EMV 110 801/233-2	15 - 1/2"	24VAC, 50Hz	30s / 90°	6Nm
*10248	EMV 110 801/233-3	20 - 3/4"	24VAC, 50Hz	30s / 90°	6Nm
*10249	EMV 110 801/233-4	25 - 1"	24VAC, 50Hz	30s / 90°	6Nm



Z vgrajenim reverzibilnim motorjem in rele modulom

ŠIFRA	TIP	DN	NAPETOST	ČAS VRTENJA	MAX MOMENT
*10250	EMV 110 801/290-2	15 - 1/2"	230VAC, 50Hz	25s / 90°	6Nm
*10251	EMV 110 801/290-3	20 - 3/4"	230VAC, 50Hz	25s / 90°	6Nm
*10252	EMV 110 801/290-4	25 - 1"	230VAC, 50Hz	25s / 90°	6Nm
*10277	EMV 110 801/293-2	15 - 1/2"	24VAC, 50Hz	25s / 90°	6Nm
*10278	EMV 110 801/293-3	20 - 3/4"	24VAC, 50Hz	25s / 90°	6Nm
*10279	EMV 110 801/293-4	25 - 1"	24VAC, 50Hz	25s / 90°	6Nm

IX. ELEKTROMOTORNI KROGELNI VENTILI -PREHODNI

EMV 110 SERIJA 820

DELOVANJE tročkovno USTAVLJANJE V VMESNIH LEGAH

Elektromotorni krogelni ventili so v skladu z najnovjšimi standardi in ponujajo številne možnosti uporabe v cevnih sistemih kot so: dovod toplotne energije, sanitarnih in ogrevalnih aplikacijah, kemični in procesni industriji, solarnih sistemih, plavalnih bazenih, namakalnih sistemih, ... Na izbiro je široka paleta možnosti: različne napajalne napetosti, možnosti prigradnje na različne tipe ventilov, različni motorji (sinhroni, asinhroni), možnost vgradnje rele modula, ki omogoča krmiljenje samo z delovnim kontaktom (SPST) ...

Karakteristike:

POGON

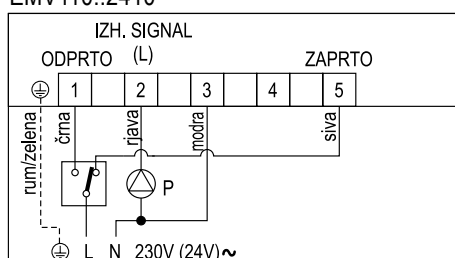
- Priključna napetost: 230VAC, *24VAC
- El. poraba v delovanju: 5VA
- El. Izhod: 1(1)A, 230VAC
- Zaščitni razred (v skladu EN-60335-1): I
- Stopnja zaščite (v skladu IEC60529): IP54
- Skladnost s standardi: EMC direktiva: 2004/108/EEC, LV direktiva: 2006/95/EEC, PAH direktiva: 2005/69/EEC
- Temperatura okolice: od 0°C do 55°C
- Vlaga: od 0% do 80%RH (brez kondenza)
- Temperatura skladiščenja: od -10°C do +70°C

- Priključni kabel: 5x0.5mm², L=1.5m
- Kazalo položaja: na pokrovu pogona
- Možnost ročnega krmiljenja: da
- Smer vrtenja: definirana
- Vgrajen rele modul: opcija VENTIL
- Priključne dimenzije: DN32..50
- Priključki: notranji navoj
- Medij: zrak, neagresivne tekočine, pitna voda, glycol do 50%
- Temp. medija: od +5°C do 110°C
- Max. delovni tlak: 16bar

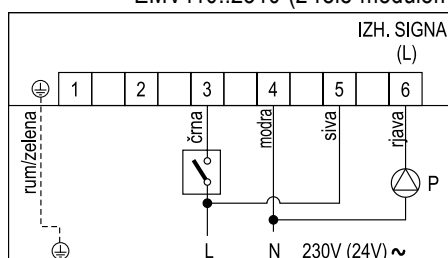
Materiali:

- Telo ventila: kovana medenina CuZn40Pb2 Ni
- Krogla: kovana medenina CuZn40Pb2 Cr
- Tesnila: PTFE-FPM-EPDM

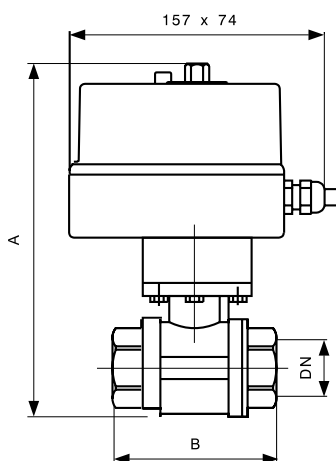
EMV110..2410



EMV110..2310 (z rele modulom)



EMV 110 SERIJA 820



* obojestranski notranji navoj

DN	A	B	Kvs	kg
32- 1 1/4"	220	102	123	2,40
40 - 1 1/2"	230	106	198	3,00
50 - 2"	242	129	290	4,10

* Kvs=m³/h Δp=1bar

Z vgrajenim reverzibilnim motorjem



ŠIFRA	TIP	DN	NAPETOST	ČAS VR TENJA	MAX MOMENT
11225	EMV 110 820/2410-5	32- 1 1/4"	230VAC, 50Hz	105s / 90°	25Nm
11226	EMV 110 820/2410-6	40 - 1 1/2"	230VAC, 50Hz	105s / 90°	25Nm
11227	EMV 110 820/2410-7	50 - 2"	230VAC, 50Hz	105s / 90°	25Nm
*11290	EMV 110 820/2413-5	32- 1 1/4"	24VAC, 50Hz	105s / 90°	25Nm
*11291	EMV 110 820/2413-6	40 - 1 1/2"	24VAC, 50Hz	105s / 90°	25Nm
*11292	EMV 110 820/2413-7	50 - 2"	24VAC, 50Hz	105s / 90°	25Nm

Z vgrajenim rele modulom (krmiljenje pogona samo z delovnim kontaktom SPST)



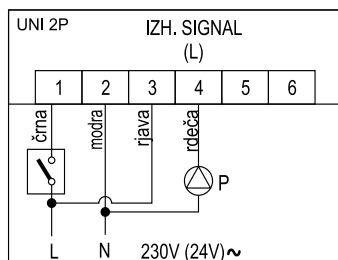
ŠIFRA	TIP	DN	NAPETOST	ČAS VR TENJA	MAX MOMENT
*11228	EMV 110 820/2310-5	32- 1 1/4"	230VAC, 50Hz	105s / 90°	25Nm
*11229	EMV 110 820/2310-6	40 - 1 1/2"	230VAC, 50Hz	105s / 90°	25Nm
*11230	EMV 110 820/2310-7	50 - 2"	230VAC, 50Hz	105s / 90°	25Nm
* 11293	EMV 110 820/2313-5	32- 1 1/4"	24VAC, 50Hz	105s / 90°	25Nm
*11294	EMV 110 820/2313-6	40 - 1 1/2"	24VAC, 50Hz	105s / 90°	25Nm
*11295	EMV 110 820/2313-7	50 - 2"	24VAC, 50Hz	105s / 90°	25Nm

IX. ELEKTROMOTORNI KROGELNI VENTILI -PREHODNI

UNI 2P 859

DELOVANJE dvotočkovno 1 / 0 USTAVLJANJE V KONČNIH LEGAH

Elektromotorni krogelni ventili so v skladu z najnovejšimi standardi in ponujajo številne možnosti uporabe v cevnih sistemih kot so: dovod toplotne energije v ogrevalnih aplikacijah, solarnih sistemih, namakalnih sistemih, ... Pogon ima fiksni kot vrtenja (90°) in električni izhodni signal (L) v končni legi - za krmiljenje obtočne črpalke.



Karakteristike:

POGON

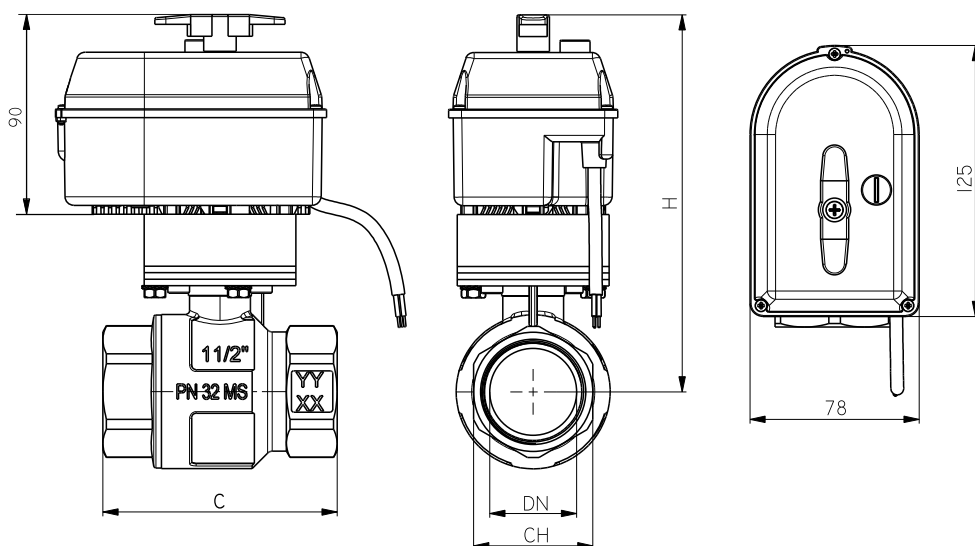
- Priključna napetost: 230VAC
- El. poraba v delovanju: 9VA, 5VA v mirovanju
- El. Izhod: 1(1)A, 230VAC
- Zaščitni razred (v skladu EN-60335-1): II □
- Stopnja zaščite (v skladu IEC60529): IP44
- Skladnost s standardi: EMC direktiva: 2004/108/EEC, LV direktiva: 2006/95/EEC, PAH direktiva: 2005/69/EEC
- Temperatura okolice: od 0°C do 55°C
- Vlaga: od 0% do 80%RH (brez kondenza)
- Temperatura skladiščenja: od -10°C do +70°C
- Priključni kabel: 4x0.5mm², L=1m
- Kazalo položaja: na pokrovu pogona
- Možnost ročnega krmiljenja z ročico na pogonu in izklopni gumb za izbiro delovanja ročno/avtomatsko

VENTIL

- Priključne dimenzije: DN40, 50
 - Priključki: notranji navoj
 - Medij: zrak, neagresivne tekočine, voda, glycol do 50%
 - Temperatura medija: od +5°C do 110°C
 - Max. delovni tlak: 16bar
- Materiali:**
- Telo ventila: kovana medenina CuZn40Pb2 Ni
 - Krogla: kovana medenina CuZn40Pb2 Cr
 - Tesnila: PTFE-FPM-EPDM-HNBR

UNI 2P 859

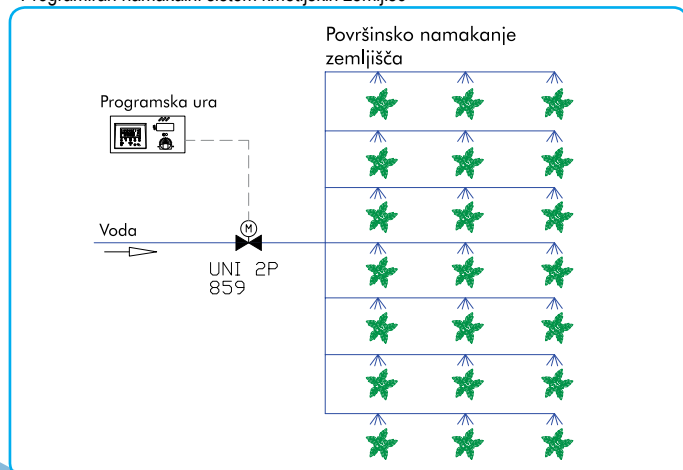
DELOVANJE dvotočkovno 1 / 0 USTAVLJANJE V KONČNIH LEGAH



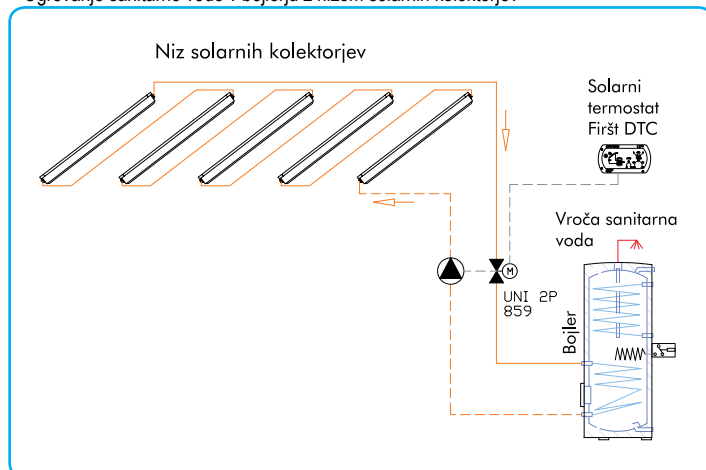
Šifra	Tip	DN	Napetost	Čas	Max. moment
12686	UNI 2P 859 10320 - 6	DN40 - 1 1/2"	230VAC, 50Hz	32s / 90°	15Nm
12687	UNI 2P 859 10320 - 7	DN50 - 2"	230VAC, 50Hz	32s / 90°	15Nm

DN	H	C	CH	kg	Kvs
40 - 1 1/2"	174	106,5	55	2,10	198
50 - 2"	181	124,5	69	2,80	290

Programiran namakalni sistem kmetijskih zemljišč



Ogrevanje sanitarne vode v bojljerju z nizom solarnih kolektorjev



X. PROGRAMSKI KROGELNI VENTILI

EMV 110 SERIJA 602/1590 B

DELOVANJE dvotočkovno 1 / 0 USTAVLJANJE V KONČNIH LEGAH

EMV 110 602/1590-B se uporablja v sistemih, kjer ob izpadu električne napetosti, zapre dovod ali sprosti pretok. Lahko se uporablja, kot dodatni varovalni element v sistemih.

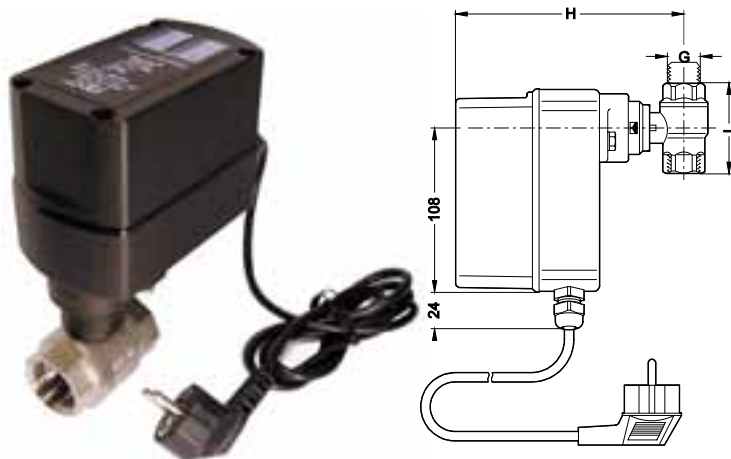
LASTNOSTI

- Možnost ročnega odpiranja/zapiranja krogelnega ventila
- Nastavitev položaja krogle ventila ob izpadu električne napetosti - odprto/zaprto
- Možnost zvočne signalizacije ob izpadu električne napetosti
- Baterijsko napajanje, 4 x AA velikost (LR6) alkalna vložka (baterije so vstavljene v pogonu)
- Dolga življenjska doba in zanesljivost delovanja

DELOVANJE

Ko pogon priključite na električno napetost se postavi v osnovni položaj - zaprto (tovarniška nastavitev). Ob izpadu električne napetosti se s pomočjo baterijskega napajanja, odpre ventil.

Pogon ima tudi izhod, katerega lahko uporabite za zvočno signalizacijo ob izpadu električne napetosti (piskač 4-7VDC - uporablja baterijsko napajanje). Vendar se s tem skrajša življenjska doba baterij).



Karakteristike:

POGON

- Priključna napetost: 230VAC, 4xLR6-1.5V/AA baterijsko napajanje
- El. Izhod: 6VDC v primeru izpada napetosti
- Zaščitni razred (v skladu EN-60335-1): I
- Stopnja zaščite (v skladu IEC60529): IP55
- Skladnost s standardi: EMC direktiva: 2004/108/EEC, LV direktiva: 2006/95/EEC, PAH direktiva: 2005/69/EEC
- Temperatura okolice: od 0°C do 55°C
- Vlaga: od 0% do 80%RH (brez kondenza)
- Temperatura skladiščenja: od -10°C do +70°C
- Priključni kabel: 3x0.75mm², L=1.5m
- Kazalo položaja: na nosilcu ventila
- Možnost ročnega krmiljenja: da
- Smer vrtenja: nedefinirana CW/CCW
- Vgrajen rele modul: ne

VENTIL

- Priključne dimenzije: DN20, 25, 32
- Priključki: notranji navoj
- Medij: zrak, neagresivne tekočine, voda, glycol do 50%
- Temperatura medija: od +5°C do 110°C
- Max. delovni tlak: 16bar

Materiali:

- Telo ventila: kovana medenina CuZn40Pb2 Ni
- Krogla: kovana medenina CuZn40Pb2 Cr
- Tesnila: PTFE-FPM-EPDM

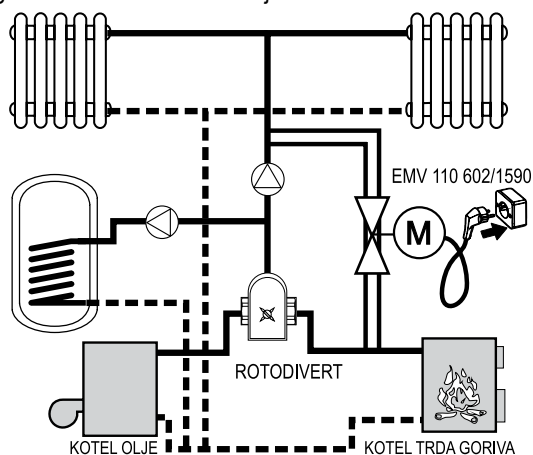
* obojestranski notranji navoj

DN	H	L	Kvs	kg
20 - 3/4"	152	57	41	1.10
25 - 1"	163	68	68	1.30
32 - 1 1/4"	173	81	123	1.50

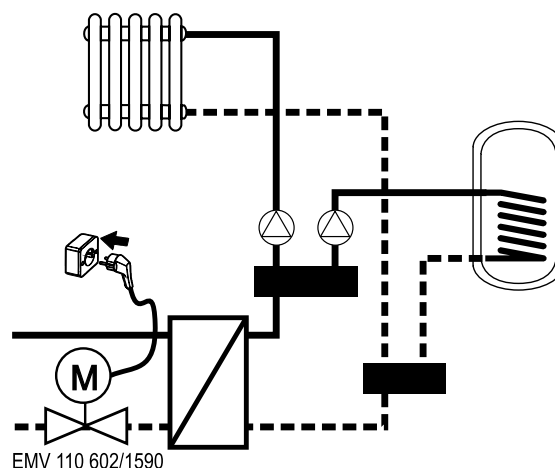
* Kvs=m³/h Δp=1bar

ŠIFRA	TIP	DN	NAPETOST	ČAS VRTENJA	MAX MOMENT
10447	EMV 110 602/1590-3/B DN20	20 - 3/4"	230VAC, 50Hz	25s / 90°	8Nm
10448	EMV 110 602/1590-4/B DN25	25 - 1"	230VAC, 50Hz	25s / 90°	8Nm
10449	EMV 110 602/1590-5/B DN32	32 - 1 1/4"	230VAC, 50Hz	25s / 90°	8Nm

KOTEL NA TRDA GORIVA: Ob izpadu elektrike odpre vod mimo vseh regulacijskih elementov. Inštalacija mora biti ustrezno izvedena, da omogoča termosifonsko kroženje vode v sistemu.



ZAŠČITA ELEMENTOV SISTEMA: Ob izpadu elektrike zapre povratni vod in s tem prepreči pregrevanje izmenjevalca.

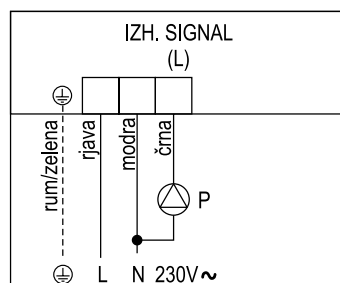


X. PROGRAMSKI KROGELNI VENTILI

DIGI 111

DELOVANJE dvotočkovno 1 / 0 USTAVLJANJE V KONČNIH LEGAH

Namenjen je za uporabo v ogrevalnih sistemih (programirano consko ogrevanje, časovno ogrevanje...), v industriji (programirano odpiranje omrežnih inštalacij tehničnih plinov, časovno praznenje posod ...).



Karakteristike:

POGON

- Priključna napetost: 230VAC
- El. poraba v delovanju: 7VA
- El. Izhod: 1(1)A, 230VAC
- Zaščitni razred (v skladu EN-60335-1): I
- Stopnja zaščite (v skladu IEC60529): IP40
- Skladnost s standardi: EMC direktiva: 2004/108/EEC, LV direktiva: 2006/95/EEC, PAH direktiva: 2005/69/EEC
- Temperatura okolice: od 0°C do 55°C
- Vlaga: od 0% do 80%RH (brez kondenza)
- Temperatura skladiščenja: od -10°C do +70°C
- Priključni kabel: 3x0.75mm², L=1.5m
- Kazalo položaja: na nosilcu ventila
- Možnost ročnega krmiljenja: da
- Smer vrtenja: nedefinirana CW/CCW
- Vgrajen rele modul: ne

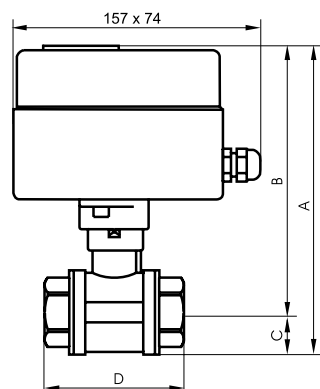
VENTIL

- Priključne dimenzije: DN15, 20, 25
- Priključki: notranji navoj
- Medij: zrak, neagresivne tekočine, voda, glycol do 50%
- Temperatura medija: od +5°C do 110°C
- Max. delovni tlak: 16bar

Materiali:

- Telo ventila: kovana medenina CuZn40Pb2 Ni
- Krogla: kovana medenina CuZn40Pb2 Cr
- Tesnila: PTFE-FPM-EPDM

DIGI 111

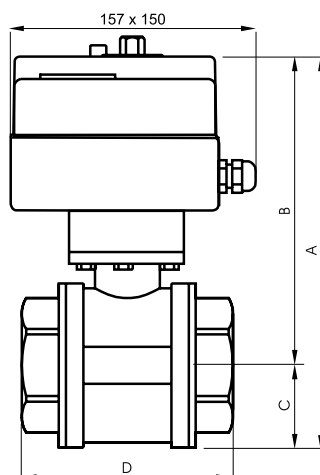


* obojestranski notranji navoj

DN	A	B	C	D	Kvs	kg
15 - 1/2"	177	159	18	63	11	1,1
20 - 3/4"	185	163	22	74	21,2	1,3
25 - 1"	189	166,5	25,5	88	54,9	1,5

* Kvs=m³/h Δp=1bar

ŠIFRA	TIP	DN	NAPETOST	ČAS VRTENJA	MAX MOMENT
*15222	DIGI 111 - 2	15 - 1/2"	230VAC, 50Hz	30s / 90°	8Nm
*15223	DIGI 111 - 3	20 - 3/4"	230VAC, 50Hz	30s / 90°	8Nm
*15224	DIGI 111 - 4	25 - 1"	230VAC, 50Hz	30s / 90°	8Nm



* obojestranski notranji navoj

DN	A	B	Kvs	kg
32 - 1 1/4"	231	102	123	2,6
40 - 1 1/2"	241	106	198	3,2
50 - 2"	253	129	290	4,3

* Kvs=m³/h Δp=1bar

ŠIFRA	TIP	DN	NAPETOST	ČAS VRTENJA
*15235	DIGI 111 - 5	32 - 1 1/4"	230VAC, 50Hz	105s / 90°
*15236	DIGI 111 - 6	40 - 1 1/2"	230VAC, 50Hz	105s / 90°
*15237	DIGI 111 - 7	50 - 2"	230VAC, 50Hz	105s / 90°

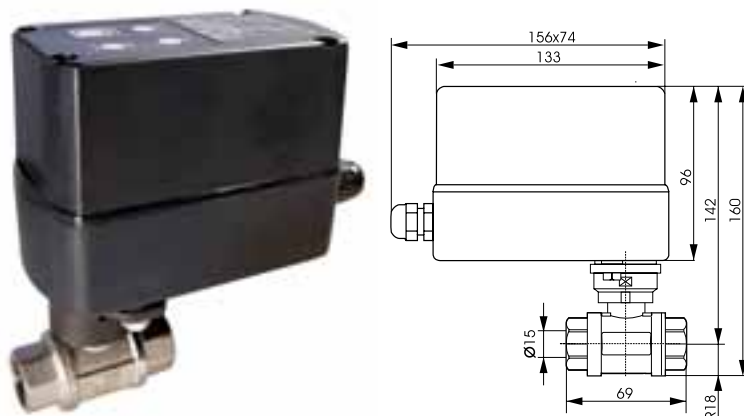
X. PROGRAMSKI KROGELNI VENTILI

TEC 44

DELOVANJE dvotočkovno 1 / 0 USTAVLJANJE V KONČNIH LEGAH

Motorni krogelni ventil TEC44 je mikroprocesorsko vodena naprava za odstranjevanje visoko onesaženega kondenza iz sistemov komprimiranega zraka do 40bar.

Vgradnja naprave omogoča popolno izpraznitev nabranega kondenza v posodi. Naprava je preprosta za uporabo in za nastavitve parametrov.



* obojestranski notranji navoj

ŠIFRA	TIP	DN	NAPETOST
*10092	TEC44 1/2" BSP 230VAC	15 - 1/2"	230VAC, 50Hz
*10153	TEC44 1" BSP 230VAC	25 - 1"	230VAC, 50Hz

Karakteristike:

POGON

- Prikjučna napetost: 230VAC
- El. Izhod: 1(1)A, 230VAC
- Zaščitni razred (v skladu EN-60335-1): I
- Stopnja zaščite (v skladu IEC60529): IP55
- Skladnost s standardi: EMC direktiva: 2004/108/EEC, LV direktiva: 2006/95/EEC, PAH direktiva: 2005/69/EEC
- Temperatura okolice: od 0°C do 55°C
- Vlaga: od 0% do 80%RH (brez kondenza)
- Temperatura skladiščenja: od -10°C do +70°C
- Priključni kabel: 3x0.75mm², L=1.5m
- Kazalo položaja: na nosilcu ventila
- Možnost ročnega krmiljenja:
- Čas vrtenja / Max. delovni moment: 7.5s/180°, 8Nm
- Smer vrtenja: nedefinirana CW/CCW
- Vgrajen rele modul: ne

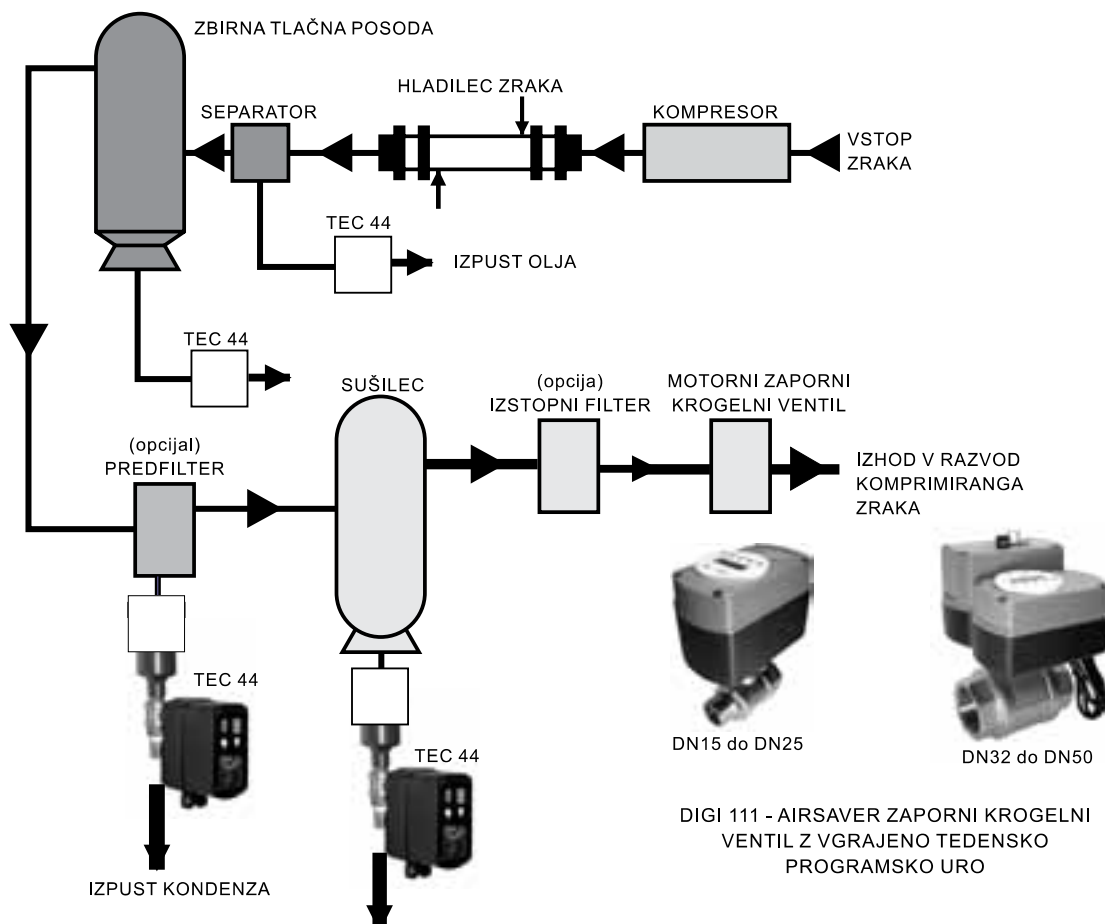
VENTIL

- Priključne dimenzije: DN15, 25
- Priključki: notranji navoj
- Medij: zrak, neagresivne tekočine, voda, glycol do 30%
- Temperatura medija: od +5°C do 110°C
- Max. delovni tlak: 16bar

Materiali:

- Telo ventila: kovana medenina CuZn40Pb2 Ni
- Krogla: kovana medenina CuZn40Pb2 Cr
- Tesnila: PTFE-FPM-EPDM

SAMODEJNI IZPUST KONDENZATA IZ SISTEMA KOMPRIMIRANEGA ZRAKA

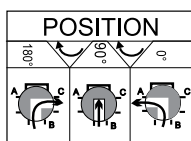


XI. ELEKTROMOTORNI TROPOTNI VENTILI

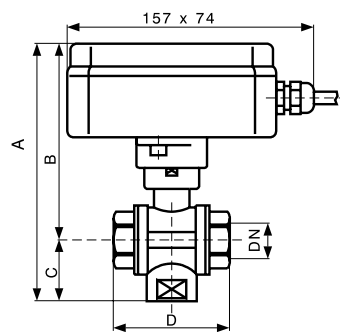
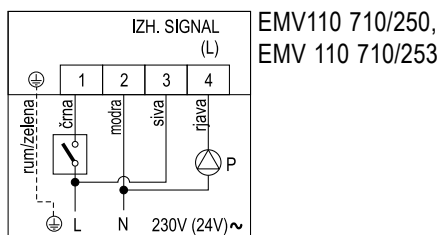
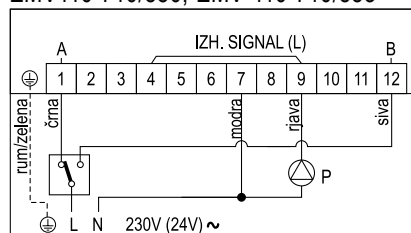
EMV 110 SERIJA 710 - tropotni, L oblika pretoka - prekrmilna funkcija, vertikalni ventil

DELOVANJE dvotočkovno 1 / 0 USTAVLJANJE V KONČNIH LEGAH

- Elektromotorni vertikalni prekrmilni krogelni ventili omogočajo prekrmiljenje pretoka v smereh A-B ali B-C.
- Ponujajo številne možnosti uporabe v sistemih kot so: dovod toplotne energije, v sanitarnih in ogrevalnih aplikacijah, v industriji v mejah tehničnih karakteristik, solarnih sistemih, vodovodnih omrežjih, ...
- **L oblika pretoka:** Med samim procesom prekrmiljenja ventil popolnoma zapre pretok - ni mešanja tekočin.
- Na izbiro je široka paleta možnosti: različne napajalne napetosti, možnost vgradnje rele modula, ki omogoča krmiljenje samo z delovnim kontaktom (SPST)



EMV110 710/550, EMV 110 710/553



DN	A	B	C	D	Kvs	kg
15 - 1/2"	174	135	39	74	5	0,9
20 - 3/4"	174	135	39	74	7	1,2
25 - 1"	185	139	46	88	11	1,5

* Kvs=m³/h Δp=1bar

KRMILJENJE MOTORJA dvotočkovno 1 / 0 Standardna izvedba - L oblika pretoka

ŠIFRA	TIP	DN	NAPETOST	ČAS VRTENJA	MAX MOMENT
10312	EMV 110 710/550-2	15 - 1/2"	230VAC, 50Hz	60s / 180°	6Nm
10313	EMV 110 710/550-3	20 - 3/4"	230VAC, 50Hz	60s / 180°	6Nm
10314	EMV 110 710/550-4	25 - 1"	230VAC, 50Hz	60s / 180°	6Nm
*10318	EMV 110 710/553-2	15 - 1/2"	24VAC, 50Hz	60s / 180°	6Nm
*10338	EMV 110 710/553-3	20 - 3/4"	24VAC, 50Hz	60s / 180°	6Nm
*10339	EMV 110 710/553-4	25 - 1"	24VAC, 50Hz	60s / 180°	6Nm

KRMILJENJE MOTORJA dvotočkovno 1 / 0 Izvedba z vgrajenim rele modulom - L oblika pretoka

ŠIFRA	TIP	DN	NAPETOST	ČAS VRTENJA	MAX MOMENT
*10013	EMV 110 710/250-2	15 - 1/2"	230VAC, 50Hz	60s / 180°	6Nm
*10014	EMV 110 710/250-3	20 - 3/4"	230VAC, 50Hz	60s / 180°	6Nm
*10015	EMV 110 710/250-4	25 - 1"	230VAC, 50Hz	60s / 180°	6Nm
*10340	EMV 110 710/253-2	15 - 1/2"	24VAC, 50Hz	60s / 180°	6Nm
*10341	EMV 110 710/253-3	20 - 3/4"	24VAC, 50Hz	60s / 180°	6Nm
*10343	EMV 110 710/253-4	25 - 1"	24VAC, 50Hz	60s / 180°	6Nm

Karakteristike:

POGON

- Prikjučna napetost: 230VAC, *24VAC
- El. poraba v delovanju: 7VA
- El. Izhod: 1(1)A, 230VAC
- Zaščitni razred (v skladu EN-60335-1): I
- Stopnja zaščite (v skladu IEC60529): IP55
- Skladnost s standardi: EMC direktiva: 2004/108/EEC, LV direktiva: 2006/95/EEC, PAH direktiva: 2005/69/EEC
- Temperatura okolice: od 0°C do 55°C
- Vlaga: od 0% do 80%RH (brez kondenza)
- Temperatura skladiščenja: od -10°C do +70°C
- Priključni kabel: 5x0.5mm², L=1.5m
- Kazalo položaja: na nosilcu ventila
- Možnost ročnega krmiljenja: da
- Smer vrtenja: nedefinirana CW/CCW
- Vgrajen rele modul: opcija

VENTIL

- Priključne dimenzije: DN15, 20, 25
- Priključki: notranji navoj
- Medij: zrak, neagresivne tekočine, pitna voda, glycol do 50%
- Temperatura medija: od +5°C do 110°C
- Max. delovni tlak: 16bar

Materiali:

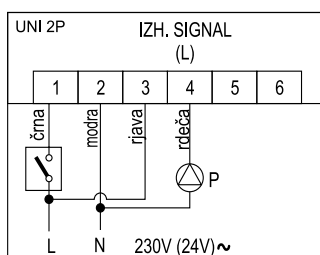
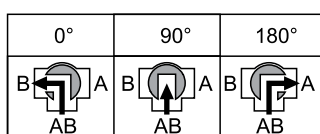
- Telo ventila: kovana medenina CuZn40Pb2 Ni
- Krogla: kovana medenina CuZn40Pb2 Cr
- Tesnila: PTFE-FPM-EPDM

XI. ELEKTROMOTORNI TROPOTNI VENTILI

UNI 2P 710 - tropotni, L oblika pretoka - prekrmilna funkcija, vertikalni ventil

DELOVANJE dvotočkovno 1 / 0 USTAVLJANJE V KONČNIH LEGAH

- Nova generacija pogonov UNI, močnejša izvedba, daljša življenjska doba
- Elektromotorni vertikalni prekrmilni krogelni ventili omogočajo prekrmiljenje pretoka v smereh A-B ali B-C.
- Ponujajo številne možnosti uporabe v sistemih kot so: dovod toplotne energije, v sanitarnih in ogrevalnih aplikacijah, v industriji v mejah tehničnih karakteristik, solarnih sistemih, vodovodnih omrežjih, ...
- **L oblika pretoka:** Med samim procesom prekrmiljenja ventil popolnoma zapre pretok - ni mešanja tekočin.
- Vgrajen rele modul
- Ročno krmiljenje pogona z ročico na pokrovu in izklopni gumb za izbiro delovanja (ročno/avtomatsko).
- Brezpotencialni izhod v obeh končnih legah



Karakteristike:

POGON

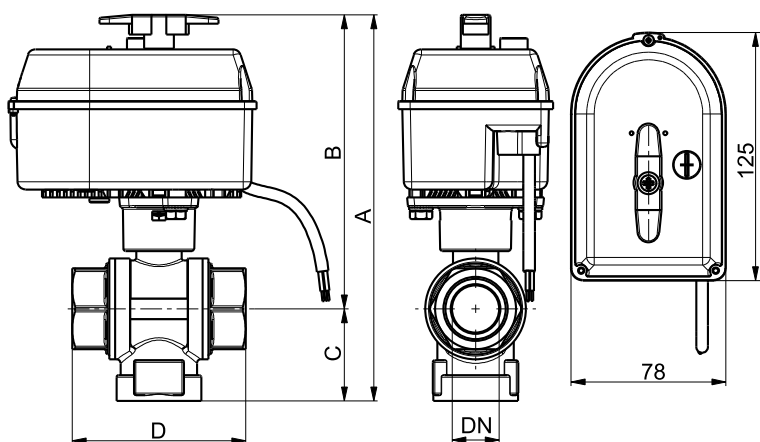
- Prikjučna napetost: 230VAC, *24VAC
- El. poraba v delovanju: 9VA, 5VA v mirovanju
- El. Izhod: 1(1)A, 230VAC
- Zaščitni razred (v skladu EN-60335-1): II
- Stopnja zaščite (v skladu IEC60529): IP44
- Skladnost s standardi: EMC direktiva: 2004/108/EEC, LV direktiva: 2006/95/EEC, PAH direktiva: 2005/69/EEC
- Temperatura okolice: od 0°C do 55°C
- Vlaga: od 0% do 80%RH (brez kondenza)
- Temperatura skladiščenja: od -10°C do +70°C
- Priključni kabel: 4x0.5mm², L=1m
- Kazalo položaja: položaj ročice
- Možnost ročnega krmiljenja z ročico pogona
- Smer vrtenja: nedefinirana CW/CCW
- Vgrajen rele modul

VENTIL

- Priključne dimenzije: DN15, 20, 25
- Priključki: notranji navoj
- Medij: zrak, neagresivne tekočine, pitna voda, glycol do 50%
- Temperatura medija: od +5°C do 110°C
- Max. delovni tlak: 16bar

Materiali:

- Telo ventila: kovana medenina CuZn40Pb2 Ni
- Krogla: kovana medenina CuZn40Pb2 Cr
- Tesnila: PTFE-FPM-EPDM



DN	A	B	C	D	Kvs	kg
15 - 1/2"	183	144	39	74	5	1,01
20 - 3/4"	183	144	39	74	7	1,19
25 - 1"	194	148	39	88	11	1,53

* Kvs=m³/h Δp=1bar

KRMILJENJE MOTORNA dvotočkovno 1 / 0 Izvedba z vgrajenim rele modulom - L oblika pretoka

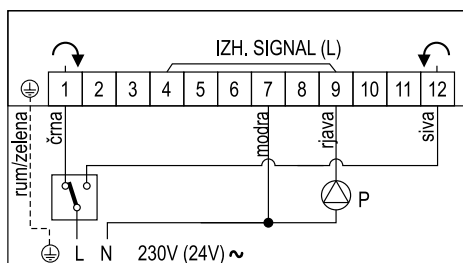
ŠIFRA	TIP	DN	NAPETOST	ČAS VRTENJA	MAX MOMENT
12694	UNI 2P 710 30640-2	15 - 1/2"	230VAC, 50Hz	64s / 180°	15Nm
12695	UNI 2P 710 30640-3	20 - 3/4"	230VAC, 50Hz	64s / 180°	15Nm
12696	UNI 2P 710 30640-4	25 - 1"	230VAC, 50Hz	64s / 180°	15Nm

XI. ELEKTROMOTORNI TROPOTNI VENTILI

EMV 110 SERIJA 830 - tropotni, T oblika pretoka - prekrmilna ali mešalna funkcija



- Elektromotorni prekrmilni krogelni ventili serije EMV 110 830 so horizontalne izvedbe.
- Elektromotorni tropotni krogelni ventili omogočajo prekrmiljenje pretoka v vseh smereh vključno z možnostjo zaprtja dovoda za vsak priključek.
- Ponujajo številne možnosti uporabe v sistemih kot so: dovod toplotne energije v ogrevalnih aplikacijah, v industriji v mejah tehničnih karakteristik, solarnih sistemih, ...
- Med samim procesom prekrmiljenja ventil ne zapre pretoka in s tem preprečuje nastanek tlačnih sunkov v sistemu.



Karakteristike:

POGON

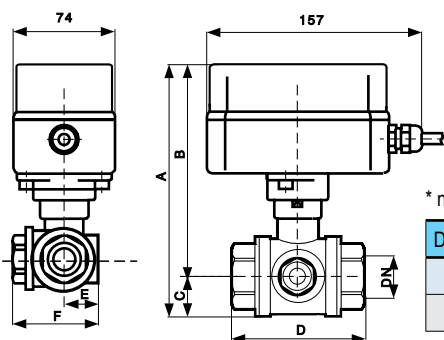
- Priključna napetost: 230VAC, *24VAC
- El. poraba v delovanju: 7VA
- El. Izhod: 1(1)A, 230VAC
- Zaščitni razred (v skladu EN-60335-1): I
- Stopnja zaščite (v skladu IEC60529): IP55
- Skladnost s standardi: EMC direktiva: 2004/108/EEC, LV direktiva: 2006/95/EEC, PAH direktiva: 2005/69/EEC
- Temperatura okolice: od 0°C do 55°C
- Vlaga: od 0% do 80%RH (brez kondenza)
- Temperatura skladiščenja: od -10°C do +70°C
- Priključni kabel: 5x0.5mm², L=1.5m
- Kazalo položaja: na nosilcu ventila
- Možnost ročnega krmiljenja: da
- Smer vrtenja: definirana
- Vgrajen rele modul: ne

VENTIL

- Priključne dimenzije: DN20, 25
- Priključki: notranji navoj
- Medij: zrak, neagresivne tekočine, voda, glycol do 30%
- Temperatura medija: od +5°C do 110°C
- Max. delovni tlak: 16bar

Materiali:

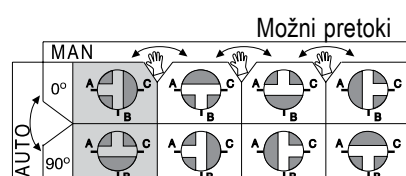
- Telo ventila: kovana medenina CuZn40Pb2 Ni
- Krogla: kovana medenina CuZn40Pb2 Cr
- Tesnila: PTFE-FKM-EPDM



* notranji navoj

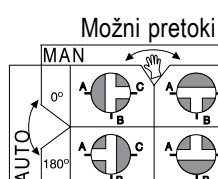
DN	A	B	C	D	E	F	Kvs	kg
20 - 3/4"	164	136	24	80	30	73	5,5	1,7
25 - 1"	172	140	27	114	57	88	9,2	2,4

* Kvs=m³/h Δp=1bar



KRMILJENJE MOTORIJA trotočkovno Standardna izvedba - kot vrtenja: 25s/90°

ŠIFRA	TIP	DN	NAPETOST	ČAS VRTENJA	MAX MOMENT
10323	EMV 110 830/590-3	20 - 3/4"	230VAC, 50Hz	25s / 90°	6Nm
10324	EMV 110 830/590-4	25 - 1"	230VAC, 50Hz	25s / 90°	6Nm
*10325	EMV 110 830/593-3	20 - 3/4"	24VAC, 50Hz	25s / 90°	6Nm
*10326	EMV 110 830/593-4	25 - 1"	24VAC, 50Hz	25s / 90°	6Nm



KRMILJENJE MOTORIJA trotočkovno Posebna izvedba - zamenjava krivulje: 50s/180°

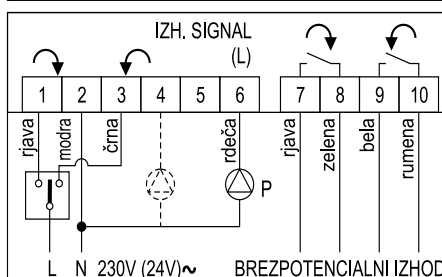
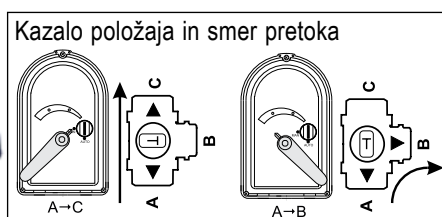
ŠIFRA	TIP	DN	NAPETOST	ČAS VRTENJA	MAX MOMENT
*10020	EMV 110 830/570-3	20 - 3/4"	230VAC, 50Hz	50s / 180°	6Nm
*10021	EMV 110 830/570-4	25 - 1"	230VAC, 50Hz	50s / 180°	6Nm
*10327	EMV 110 830/573-3	20 - 3/4"	24VAC, 50Hz	50s / 180°	6Nm
*10328	EMV 110 830/573-4	25 - 1"	24VAC, 50Hz	50s / 180°	6Nm

XI. ELEKTROMOTORNI TROPOTNI VENTILI

UNI 3P 830 - tropotni, T oblika pretoka - prekrmilna ali mešalna funkcija

DELOVANJE trotočkovno USTAVLJANJE V VMESNIH LEGAH

- Nova generacija pogonov UNI, močnejša izvedba, daljša življenjska doba
- Elektromotorni prekrmilni krogelni ventili serije EMV 110 830 so horizontalne izvedbe.
- Elektromotorni tropotni krogelni ventili omogočajo prekrmiljenje pretoka v vseh smereh vključno z možnostjo zaprtja dovoda za vsak priključek.
- Ponujajo številne možnosti uporabe v sistemih kot so: dovod toplotne energije v ogrevalnih aplikacijah, v industriji v mejah tehničnih karakteristik, solarnih sistemih, ...
- Med samim procesom prekrmiljenja ventil ne zapre pretoka in s tem preprečuje nastanek tlačnih sunkov v sistemu.
- Ročno krmiljenje pogona z ročico na pokrovu in izklopni gumb za izbiro delovanja (ročno/avtomatsko).
- Brezpotencialni izhod v obeh končnih legah



Karakteristike:

POGON

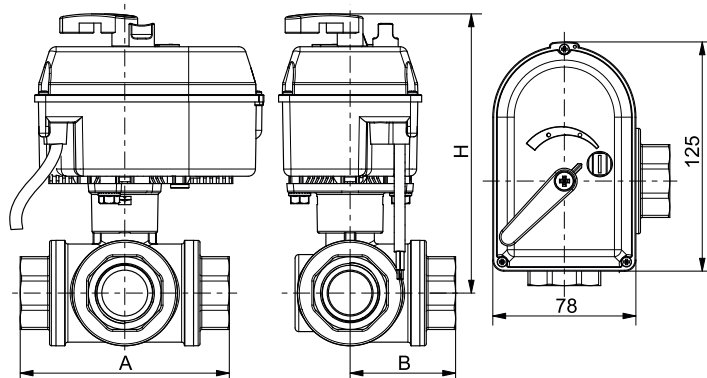
- Priključna napetost: 230VAC, *24VAC
- El. poraba v delovanju: 6VA
- El. izhod: 1(1)A, 230VAC
- Zaščitni razred (v skladu EN-60335-1): II
- Stopnja zaščite (v skladu IEC60529): IP44
- Skladnost s standardi: EMC direktiva: 2004/108/EEC, LV direktiva: 2006/95/EEC, PAH direktiva: 2005/69/EEC
- Temperatura okolice: od 0°C do 55°C
- Vlaga: od 0% do 80%RH (brez kondenza)
- Temperatura skladiščenja: od -10°C do +70°C
- Priključni kabel: 4x0.5mm², L=1m
- Kabel brezpotencialni izhod: 4x0.5mm², L=1m
- Kazalo položaja: na pokrovu pogona
- Možnost ročnega krmiljenja z ročico na pogonu
- Smer vrtenja: definirana

VENTIL

- Priključne dimenzije: DN20, 25
- Priključki: notranji navoj
- Medij: zrak, neagresivne tekočine, voda, glycol do 30%
- Temperatura medija: od +5°C do 110°C
- Max. delovni tlak: 16bar

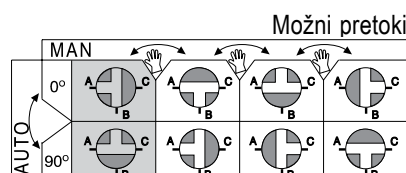
Materiali:

- Telo ventila: kovana medenina CuZn40Pb2 Ni
- Krogla: kovana medenina CuZn40Pb2 Cr
- Tesnila: PTFE-FKM-EPDM



DN	H	A	B	Kvs	kg
20 - 3/4"	152	96	48	5,5	1,67
25 - 1"	157	113	57	9,2	2,23

* Kvs=m³/h Δp=1bar



KRMILJENJE MOTORIJAK trotočkovno

Standardna izvedba - kot vrtenja: 48s/90°

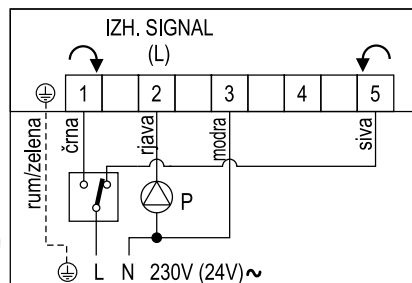
ŠIFRA	TIP	DN	NAPETOST	ČAS VRTENJA	MAX MOMENT
12805	UNI 3P 830 20480-3	20 - 3/4"	230VAC, 50Hz	48s / 90°	15Nm
12806	UNI 3P 830 20480-4	25 - 1"	230VAC, 50Hz	48s / 90°	15Nm

XI. ELEKTROMOTORNI TROPOTNI VENTILI

EMV 110 SERIJA 930 - tropotni, T oblika pretoka - prekrmilna ali mešalna funkcija

DELOVANJE trotočkovno USTAVLJANJE V VMESNIH LEGAH

- Elektromotorni prekrmilni krogelni ventili serije EMV 110 930 so horizontalne izvedbe.
- Elektromotorni tropotni krogelni ventili omogočajo prekrmiljenje pretoka v vseh smereh vključno z možnostjo zaprtja dovoda za vsak priključek.
- Ponujajo številne možnosti uporabe v sistemih kot so: dovod toplotne energije v ogrevalnih aplikacijah, v industriji v mejah tehničnih karakteristik, solarnih sistemih, ...
- Med samim procesom prekrmiljenja ventil ne zapre pretoka in s tem preprečuje nastanek tlačnih sunkov v sistemu.



Karakteristike:

POGON

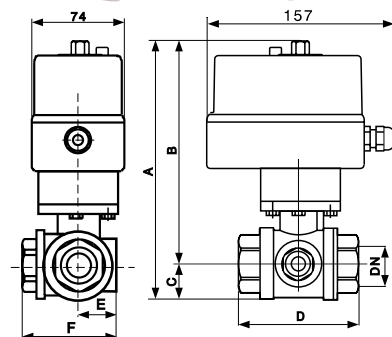
- Priključna napetost: 230VAC, *24VAC
- El. poraba v delovanju: 5VA
- El. Izhod: 1(1)A, 230VAC
- Zaščitni razred (v skladu EN-60335-1): I
- Stopnja zaščite (v skladu IEC60529): IP54
- Skladnost s standardi: EMC direktiva: 2004/108/EEC, LV direktiva: 2006/95/EEC, PAH direktiva: 2005/69/EEC
- Temperatura okolice: od 0°C do 55°C
- Vlaga: od 0% do 80%RH (brez kondenza)
- Temperatura skladiščenja: od -10°C do +70°C
- Priključni kabel: 5x0.5mm², L=1.5m
- Kazalo položaja: na pokrovu pogona
- Možnost ročnega krmiljenja: da
- Smer vrtenja: definirana
- Vgrajen rele modul: ne

VENTIL

- Priključne dimenzije: DN32, 40, 50
- Priključki: notranji navoj
- Medij: zrak, neagresivne tekočine, voda, glycol do 30%
- Temperatura medija: od +5°C do 110°C
- Max. delovni tlak: 16bar

Materiali:

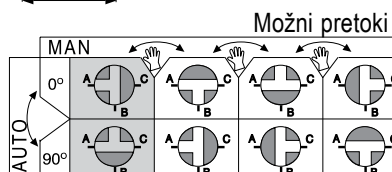
- Telo ventila: kovana medenina CuZn40Pb2 Ni
- Krogla: kovana medenina CuZn40Pb2 Cr
- Tesnila: PTFE-FKM-EPDM



* obojestranski notranji navoj

DN	A	B	C	D	E	F	Kvs	kg
32- 1 1/4"	226	193	33	130	64	100	20,0	4
40 - 1 1/2"	239	200	39	150	70	115	37,2	5
50 - 2"	254	207	47	170	90	135	48,7	7

* Kvs=m³/h Δp=1bar

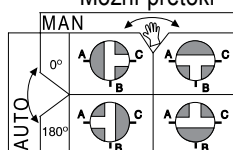


KRMILJENJE MOTORJA trotočkovno

Standardna izvedba - kot vrtenja: 25s/90°

ŠIFRA	TIP	DN	NAPETOST	ČAS VRTENJA	MAX MOMENT
10025	EMV 110 930/410-5	32- 1 1/4"	230VAC, 50Hz	105s / 90°	25Nm
10026	EMV 110 930/410-6	40 - 1 1/2"	230VAC, 50Hz	105s / 90°	25Nm
10027	EMV 110 930/410-7	50 - 2"	230VAC, 50Hz	105s / 90°	25Nm
*10296	EMV 110 930/413-5	32- 1 1/4"	24VAC, 50Hz	105s / 90°	25Nm
*10297	EMV 110 930/413-6	40 - 1 1/2"	24VAC, 50Hz	105s / 90°	25Nm
*10298	EMV 110 930/413-7	50 - 2"	24VAC, 50Hz	105s / 90°	25Nm

Možni pretoki



KRMILJENJE MOTORJA trotočkovno

Posebna izvedba - zamenjava krivulje: 50s/180°

ŠIFRA	TIP	DN	NAPETOST	ČAS VRTENJA	MAX MOMENT
*10299	EMV 110 930/4G0-5	32- 1 1/4"	230VAC, 50Hz	210s / 180°	25Nm
*10300	EMV 110 930/4G0-6	40 - 1 1/2"	230VAC, 50Hz	210s / 180°	25Nm
*10301	EMV 110 930/4G0-7	50 - 2"	230VAC, 50Hz	210s / 180°	25Nm
*10302	EMV 110 930/4G3-5	32- 1 1/4"	24VAC, 50Hz	210s / 180°	25Nm
*10303	EMV 110 930/4G3-6	40 - 1 1/2"	24VAC, 50Hz	210s / 180°	25Nm
*10304	EMV 110 930/4G3-7	50 - 2"	24VAC, 50Hz	210s / 180°	25Nm

XII. ELEKTROMOTORNI PREKRMILNI KROGELNI VENTILI - IZVEDBA ZA HLADILNE MEDIJE (-15°C..+80°C)

EMV 110 SERIJE 800HL

DELOVANJE dvotočkovno 1 / 0 USTAVLJANJE V KONČNIH LEGAH

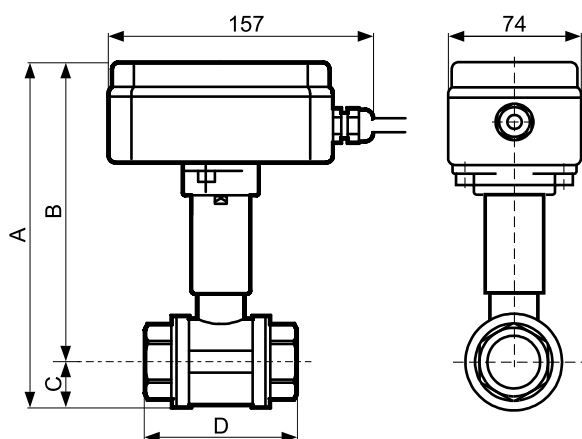
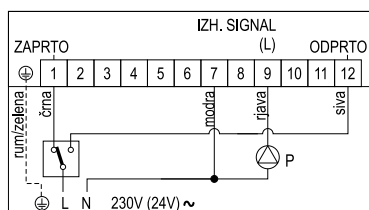
Motorni pogoni serije HL so namenjeni za uporabo v hladilni tehniki za temperature medijev do -15°C.

Motorni pogon in ventil sta povezana s togo sklopko. Preko te se toplota dovaja ali odvaja v ali iz motornega pogona do ventila.

V primeru, kadar skozi ventil teče hladen medij, se temperatura zniža tudi znotraj ohišja motornega pogona. Če je ta temperatura nižja od temperature nasičenja zraka okolice, se pojavi kondenzacija vodne pare iz zraka. V ohišju se zato nabira kondenz, ki poškoduje električni del motornega pogona.

V podjetju FIRŠT smo razvili dve novi konstrukciji sklopke (konstrukcija A in B), ki sta namenjeni preprečevanju ali zmanjševanju možnosti nastajanja kondenzata. Konstrukciji sta izvedeni v smislu prekinitve toplotnega mostu.

Uspešnost konstrukcijskih rešitev smo ugotavljali z meritvami v Laboratoriju za hladilno tehniko na Fakulteti za strojništvo v Ljubljani.



Karakteristike:

POGON

- Tip krmiljenja: 2-točkovno ON/OFF
- Priključna napetost: 230VAC, *24VAC
- El. poraba v delovanju: 7VA
- El. Izhod: 1(1)A, 230VAC
- Zaščitni razred (v skladu EN-60335-1): I
- Stopnja zaščite (v skladu IEC60529): IP55
- Skladnost s standardi: EMC direktiva: 2004/108/EEC, LV direktiva: 2006/95/EEC, PAH direktiva: 2005/69/EEC
- Temperatura okolice: od 0°C do 55°C
- Vlaga: od 0% do 80%RH (brez kondenza)
- Temp.skladiščenja: od -10°C do +70°C
- Priključni kabel: 5x0.5mm², L=1.5m
- Kazalo položaja: na nosilcu ventila
- Možnost ročnega krmiljenja: da
- Smer vrtenja: nedefinirana CW/CCW
- Vgrajen rele modul: ne, možnost vgradnje

VENTIL

- Priključne dimenzije: DN15, 20, 25
- Medij: zrak, neagresivne tekočine, pitna voda, glycol do 50%
- Temperatura medija: od -15°C do +80°C
- Max. delovni tlak: 16bar

Materiali:

- Telo ventila: kovana medenina CuZn40Pb2 Ni
- Krogla: kovana medenina CuZn40Pb2 Cr
- Tesnila: PTFE-FPM-EPDM

DN	A	B	C	D	Kvs	kg
15 - 1/2"	182	164	17,5	64	17	1,09
20 - 3/4"	191	169	22,0	74	41	1,24
25 - 1"	198	173	25,5	88	68	1,49

* Kvs=m³/h Δp=1bar

ŠIFRA	TIP	DN	NAPETOST	ČAS VRTENJA	MAX MOMENT
11412	EMV 110 800/530HL-2	15 - 1/2"	230VAC, 50Hz	30s / 90°	6Nm
11413	EMV 110 800/530HL-3	20 - 3/4"	230VAC, 50Hz	30s / 90°	6Nm
11414	EMV 110 800/530HL-4	25 - 1"	230VAC, 50Hz	30s / 90°	6Nm
*11422	EMV 110 800/533HL-2	15 - 1/2"	24VAC, 50Hz	30s / 90°	6Nm
*11423	EMV 110 800/533HL-3	20 - 3/4"	24VAC, 50Hz	30s / 90°	6Nm
*11424	EMV 110 800/533HL-4	25 - 1"	24VAC, 50Hz	30s / 90°	6Nm

XII. ELEKTROMOTORNI PREKRMILNI KROGELNI VENTILI - IZVEDBA ZA HLADILNE MEDIJE (-15°C..+80°C)

UNI 2P 800HL

DELOVANJE dvotočkovno	1 / 0	USTAVLJANJE V KONČNIH LEGAH
--------------------------	-------	--------------------------------

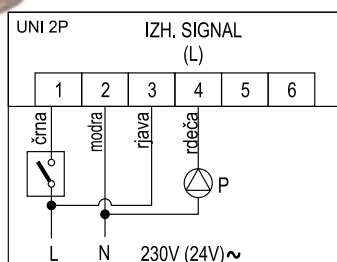
Motorni pogoni serije HL so namenjeni za uporabo v hladilni tehniki za temperature medijev do -15°C.

Motorni pogon in ventil sta povezana s togo sklopko. Preko te se toplota dovaja ali odvaja v ali iz motornega pogona do ventila.

V primeru, kadar skozi ventil teče hladen medij, se temperatura zniža tudi znotraj ohišja motornega pogona. Če je ta temperatura nižja od temperature nasičenja zraka okolice, se pojavi kondenzacija vodne pare iz zraka. V ohišju se zato nabira kondenz, ki poškoduje električni del motornega pogona.

V podjetju FIRŠT smo razvili dve novi konstrukciji sklopke (konstrukcija A in B), ki sta namenjeni preprečevanju ali zmanjševanju možnosti nastajanja kondenzata. Konstrukciji sta izvedeni v smislu prekinitve toplotnega mostu.

Uspešnost konstrukcijskih rešitev smo ugotavljali z meritvami v Laboratoriju za hladilno tehniko na Fakulteti za strojništvo v Ljubljani.



Karakteristike:

POGON

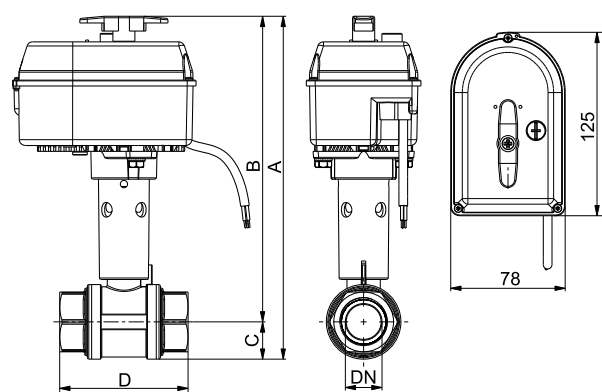
- Nova generacija pogonov UNI, močnejša izvedba, daljša življenjska doba
- Tip krmiljenja: 2-točkovno ON/OFF
- Priključna napetost: 230VAC, *24VAC
- El. poraba v delovanju: 9VA, 5VA v mirovanju
- El. izhod: 1(1)A, 230VAC
- Zaščitni razred (v skladu EN-60335-1): II
- Stopnja zaščite (v skladu IEC60529): IP44
- Skladnost s standardi: EMC direktiva: 2004/108/EEC, LV direktiva: 2006/95/EEC, PAH direktiva: 2005/69/EEC
- Temperatura okolice: od 0°C do 55°C
- Vlaga: od 0% do 80%RH (brez kondenza)
- Temp.skladiščenja: od -10°C do +70°C
- Priključni kabel: 4x0.5mm², L=1m
- Kazalo položaja: ročica na pokrovu pogona
- Ročno krmiljenje pogona z ročico na pokrovu in izklopni gumb za izbiro delovanja (ročno/avtomatsko).
- Smer vrtenja: nedefinirana CW/CCW
- Tovarniško vgrajen rele modul

VENTIL

- Priključne dimenzije: DN15, 20, 25
- Medij: zrak, neagresivne tekočine, pitna voda, glycol do 50%
- Temperatura medija: od -15°C do +80°C
- Max. delovni tlak: 16bar

Materiali:

- Telo ventila: kovana medenina CuZn40Pb2 Ni
- Krogla: kovana medenina CuZn40Pb2 Cr
- Tesnila: PTFE-FPM-EPDM



DN	A	B	C	D	Kvs	kg
15 - 1/2"	216,5	199	17,5	64	17	1,02
20 - 3/4"	226,0	204	22,0	74	41	1,17
25 - 1"	233,5	208	25,5	88	68	1,42

* Kvs=m³/h Δp=1bar

ŠIFRA	TIP	DN	NAPETOST	ČAS VR TENJA	MAX MOMENT
12688	UNI 2P 800 10320HL-2	15 - 1/2"	230VAC, 50Hz	32s / 90°	15Nm
12689	UNI 2P 800 10320HL-3	20 - 3/4"	230VAC, 50Hz	32s / 90°	15Nm
12690	UNI 2P 800 10320HL-4	25 - 1"	230VAC, 50Hz	32s / 90°	15Nm
*12707	UNI 2P 800 10323HL-2	15 - 1/2"	24VAC, 50Hz	32s / 90°	15Nm
*12708	UNI 2P 800 10323HL-3	20 - 3/4"	24VAC, 50Hz	32s / 90°	15Nm
*12709	UNI 2P 800 10323HL-4	25 - 1"	24VAC, 50Hz	32s / 90°	15Nm

XII. ELEKTROMOTORNI PREKRMILNI KROGELNI VENTILI - IZVEDBA ZA HLADILNE MEDIJE (-15°C..+80°C)

EMV 110 SERIJA 820 HL

DELOVANJE trotočkovno USTAVLJANJE V VMESNIH LEGAH

Motorni pogoni serije HL so namenjeni za uporabo v hladilni tehniki za temperature medijev do -15°C.

Motorni pogon in ventil sta povezana s togo sklopko. Preko te se toplota dovaja ali odvaja v ali iz motornega pogona do ventila.

V primeru, kadar skozi ventil teče hladen medij, se temperatura zniža tudi znotraj ohišja motornega pogona. Če je ta temperatura nižja od temperature nasičenja zraka okolice, se pojavi kondenzacija vodne pare iz zraka. V ohišju se zato nabira kondenz, ki poškoduje električni del motornega pogona.

V podjetju FIRŠT smo razvili dve novi konstrukciji sklopke (konstrukcija A in B), ki sta namenjeni preprečevanju ali zmanjševanju možnosti nastajanja kondenzata. Konstrukciji sta izvedeni v smislu prekinitve toplotnega mostu.

Uspešnost konstrukcijskih rešitev smo ugotavljali z meritvami v Laboratoriju za hladilno tehniko na Fakulteti za strojništvo v Ljubljani.



Karakteristike:

POGON

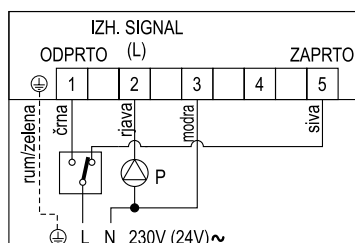
- Priključna napetost: 230VAC, *24VAC
- El. poraba v delovanju: 5VA
- El. izhod: 1(1)A, 230VAC
- Zaščitni razred (v skladu EN-60335-1): I
- Stopnja zaščite (v skladu IEC60529): IP54
- Skladnost s standardi: EMC direktiva: 2004/108/EEC, LV direktiva: 2006/95/EEC, PAH direktiva: 2005/69/EEC
- Temperatura okolice: od 0°C do 55°C
- Vlaga: od 0% do 80%RH (brez kondenza)
- Temperatura skladiščenja: od -10°C do +70°C
- Priključni kabel: 5x0.5mm², L=1.5m
- Kazalo položaja: na pokrovu pogona
- Možnost ročnega krmiljenja: da
- Smer vrtenja: definirana

VENTIL

- Priključne dimenzije: DN32, 40, 50
- Priključki: notranji navoj
- Medij: zrak, neagresivne tekočine, pitna voda, glycol do 50%
- Temperatura medija: -15..+80°C
- Max. delovni tlak: 16bar

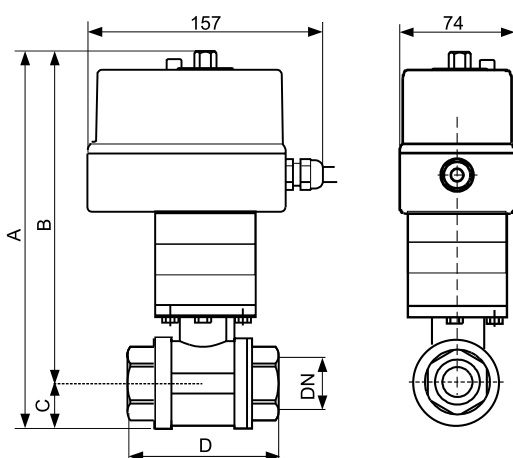
Materiali:

- Telo ventila: kovana medenina CuZn40Pb2 Ni
- Krogla: kovana medenina CuZn40Pb2 Cr
- Tesnila: PTFE-FPM-EPDM



DN	A	B	C	D	Kvs	kg
32 - 1 1/4"	250	222	28	101	123	2,8
40 - 1 1/2"	260	225	35	105	198	3,4
50 - 2"	272	228	44	130	290	4,5

* Kvs=m³/h Δp=1bar



ŠIFRA	TIP	DN	NAPETOST	ČAS VRTENJA	MAX MOMENT
11238	EMV 110 820/410HL-5	32- 1 1/4"	230VAC, 50Hz	105s / 90°	25Nm
11239	EMV 110 820/410HL-6	40 - 1 1/2"	230VAC, 50Hz	105s / 90°	25Nm
11240	EMV 110 820/410HL-7	50 - 2"	230VAC, 50Hz	105s / 90°	25Nm
*11241	EMV 110 820/413HL-5	32- 1 1/4"	24VAC, 50Hz	105s / 90°	25Nm
*11242	EMV 110 820/413HL-6	40 - 1 1/2"	24VAC, 50Hz	105s / 90°	25Nm
*11243	EMV 110 820/413HL-7	50 - 2"	24VAC, 50Hz	105s / 90°	25Nm

XII. ELEKTROMOTORNI PREKRMILNI KROGELNI VENTILI - IZVEDBA ZA HLADILNE MEDIJE (-15°C..+80°C)

EMV 110 SERIJA 830HL - tropotni, T oblika pretoka - prekrmilna ali mešalna funkcija



Motorni pogoni serije HL so namenjeni za uporabo v hladilni tehniki za temperature medijev do -15°C.

Motorni pogon in ventil sta povezana s togo sklopko. Preko te se toplota dovaja ali odvaja v ali iz motornega pogona do ventila.

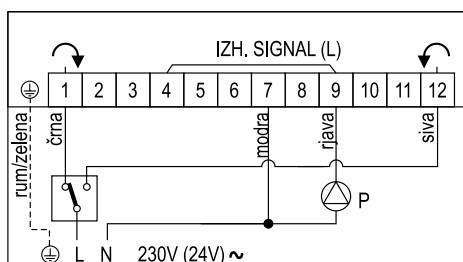
V primeru, kadar skozi ventil teče hladen medij, se temperatura zniža tudi znotraj ohišja motornega pogona. Če je ta temperatura nižja od temperature nasičenja zraka okolice, se pojavi kondenzacija vodne pare iz zraka. V ohišju se zato nabira kondenz, ki poškoduje električni del motornega pogona.

V podjetju FIRŠT smo razvili dve novi konstrukciji sklopke (konstrukcija A in B), ki sta namenjeni preprečevanju ali zmanjševanju možnosti nastajanja kondenzata. Konstrukciji sta izvedeni v smislu prekinitve toplotnega mostu.

Uspešnost konstrukcijskih rešitev smo ugotavljali z meritvami v Laboratoriju za hladilno tehniko na Fakulteti za strojništvo v Ljubljani.

Lastnosti:

- Elektromotorni prekrmilni krogelni ventil serije EMV 110 830HL so horizontalne izvedbe.
- Elektromotorni tropotni krogelni ventili omogočajo prekrmiljenje pretoka v vseh smereh vključno z možnostjo zaprtja dovoda za vsak priključek.
- Med samim procesom prekrmiljenja ventil ne zapre pretoka in s tem preprečuje nastanek tlačnih sunkov v sistemu.



Karakteristike:

POGON

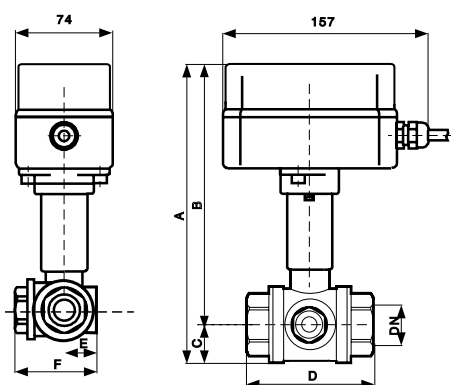
- Priključna napetost: 230VAC, *24VAC
- El. poraba v delovanju: 7VA
- El. izhod: 1(1)A, 230VAC
- Zaščitni razred (v skladu EN-60335-1): I
- Stopnja zaščite (v skladu IEC60529): IP55
- Skladnost s standardi: EMC direktiva: 2004/108/EEC, LV direktiva: 2006/95/EEC, PAH direktiva: 2005/69/EEC
- Temperatura okolice: od 0°C do 55°C
- Vlaga: od 0% do 80%RH (brez kondenza)
- Temperatura skladiščenja: od -10°C do +70°C
- Priključni kabel: 5x0.5mm², L=1.5m
- Kazalo položaja: na nosilcu ventila
- Možnost ročnega krmiljenja: da
- Smer vrtenja: definirana
- Vgrajen rele modul: ne

VENTIL

- Priključne dimenzije: DN20, 25
- Priključki: notranji navoj
- Medij: zrak, neagresivne tekočine, voda, glycol do 30%
- Temperatura medija: od -15°C do +80°C
- Max. delovni tlak: 16bar

Materiali:

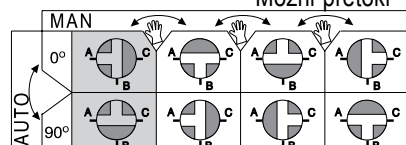
- Telo ventila: kovana medenina CuZn40Pb2 Ni
- Krogla: kovana medenina CuZn40Pb2 Cr
- Tesnila: PTFE-FKM-EPDM



DN	A	B	C	D	E	F	Kvs	kg
20 - 3/4"	202	178	24	80	30	73	5,5	1,8
25 - 1"	210	183	27	114	57	88	9,2	2,5

* Kvs=m³/h Δp=1bar

Možni pretoki



Standardna izvedba - kot vrtenja: 25s/90°

ŠIFRA	TIP	DN	NAPETOST	ČAS VRTENJA	MAX MOMENT
11513	EMV 110 830/590HL-3	20 - 3/4"	230VAC, 50Hz	25s / 90°	6Nm
11514	EMV 110 830/590HL-4	25 - 1"	230VAC, 50Hz	25s / 90°	6Nm

XII. ELEKTROMOTORNI PREKRMILNI KROGELNI VENTILI - IZVEDBA ZA HLADILNE MEDIJE (-15°C..+80°C)

EMV 110 SERIJA 930HL - tropotni, T oblika pretoka - prekrmilna ali mešalna funkcija



Motorni pogoni serije HL so namenjeni za uporabo v hladilni tehniki za temperature medijev do -15°C.

Motorni pogon in ventil sta povezana s togo sklopko. Preko te se toplota dovaja ali odvaja v ali iz motornega pogona do ventila.

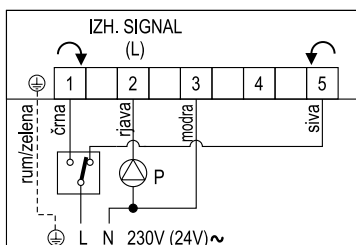
V primeru, kadar skozi ventil teče hladen medij, se temperatura zniža tudi znotraj ohišja motornega pogona. Če je ta temperatura nižja od temperature nasičenja zraka okolice, se pojavi kondenzacija vodne pare iz zraka. V ohišju se zato nabira kondenz, ki poškoduje električni del motornega pogona.

V podjetju FIRŠT smo razvili dve novi konstrukciji sklopke (konstrukcija A in B), ki sta namenjeni preprečevanju ali zmanjševanju možnosti nastajanja kondenzata. Konstrukciji sta izvedeni v smislu prekinitve toplotnega mostu.

Uspešnost konstrukcijskih rešitev smo ugotavljali z meritvami v Laboratoriju za hladilno tehniko na Fakulteti za strojništvo v Ljubljani.

Lastnosti:

- Elektromotorni prekrmilni krogelni ventil serije EMV 110 930HL so horizontalne izvedbe.
- Elektromotorni tropotni krogelni ventili omogočajo prekrmiljenje pretoka v vseh smereh vključno z možnostjo zaprtja dovoda za vsak priključek.
- Med samim procesom prekrmiljenja ventil ne zapre pretoka in s tem preprečuje nastanek tlačnih sunkov v sistemu.



Karakteristike:

POGON

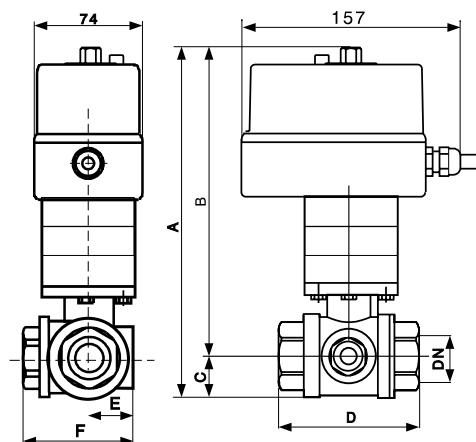
- Priključna napetost: 230VAC, *24VAC
- El. poraba v delovanju: 7VA
- El. Izhod: 1(1)A, 230VAC
- Zaščitni razred (v skladu EN-60335-1): I
- Stopnja zaščite (v skladu IEC60529): IP54
- Skladnost s standardi: EMC direktiva: 2004/108/EEC, LV direktiva: 2006/95/EEC, PAH direktiva: 2005/69/EEC
- Temperatura okolice: od 0°C do 55°C
- Vlaga: od 0% do 80%RH (brez kondenza)
- Temperatura skladiščenja: od -10°C do +70°C
- Priključni kabel: 5x0.5mm², L=1.5m
- Kazalo položaja: na pokrovu pogona
- Možnost ročnega krmiljenja: da
- Smer vrtenja: definirana

VENTIL

- Priključne dimenzije: DN20, 25
- Priključki: notranji navoj
- Medij: zrak, neagresivne tekočine, voda, glycol do 50%
- Temperatura medija: od -15°C do +80°C
- Max. delovni tlak: 16bar

Materiali:

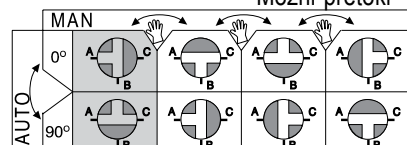
- Telo ventila: kovana medenina CuZn40Pb2 Ni
- Krogla: kovana medenina CuZn40Pb2 Cr
- Tesnila: PTFE-FKM-EPDM



DN	A	B	C	D	E	F	Kvs	kg
32- 1 1/4"	256	223	33	130	64	100	20,0	4,4
40 - 1 1/2"	269	230	39	150	70	115	37,2	5,4
50 - 2"	284	237	47	170	90	135	48,7	7,4

* Kvs=m³/h Δp=1bar

Možni pretoki



Standardna izvedba - kot vrtenja: 105s/90°

ŠIFRA	TIP	DN	NAPETOST	ČAS VRTENJA	MAX MOMENT
11325	EMV 110 930/410HL-5	32- 1 1/4"	230VAC, 50Hz	105s / 90°	25Nm
11326	EMV 110 930/410HL-6	40 - 1 1/2"	230VAC, 50Hz	105s / 90°	25Nm
11327	EMV 110 930/410HL-7	50 - 2"	230VAC, 50Hz	105s / 90°	25Nm

XII. ELEKTROMOTORNI PREKRMILNI KROGELNI VENTILI - IZVEDBA ZA HLADILNE MEDIJE (-15°C..+80°C)

FIRST®

EMV 110 SERIJA 710HL - tropotni, L oblika pretoka - prekrmilna funkcija, vertikalni ventil

DELOVANJE
dvotočkovno

1 / 0

USTAVLJANJE V
KONČNIH LEGAH

Motorni pogoni serije HL so namenjeni za uporabo v hladilni tehniki za temperature medijev do -15°C.

Motorni pogon in ventil sta povezana s togo sklopko. Preko te se toplota dovaja ali odvaja v ali iz motornega pogona do ventila.

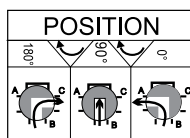
V primeru, kadar skozi ventil teče hladen medij, se temperatura zniža tudi znotraj ohišja motornega pogona. Če je ta temperatura nižja od temperature nasičenja zraka okolice, se pojavi kondenzacija vodne pare iz zraka. V ohišju se zato nabira kondenz, ki poškoduje električni del motornega pogona.

V podjetju FIRŠT smo razvili dve novi konstrukciji sklopke (konstrukcija A in B), ki sta namenjeni preprečevanju ali zmanjševanju možnosti nastajanja kondenzata. Konstrukciji sta izvedeni v smislu prekinitve toplotnega mostu.

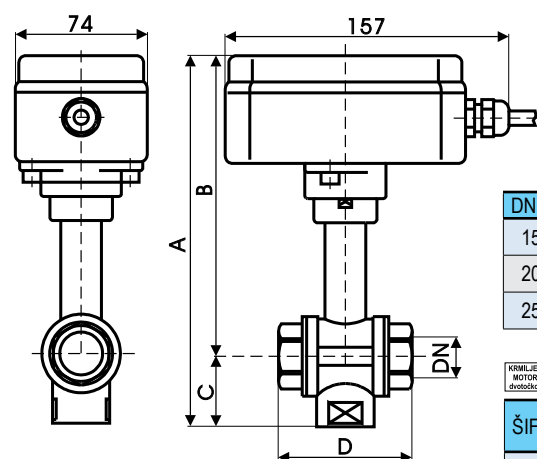
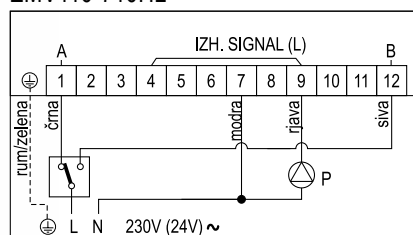
Uspešnost konstrukcijskih rešitev smo ugotavljali z meritvami v Laboratoriju za hladilno tehniko na Fakulteti za strojništvo v Ljubljani.

Lastnosti:

- Elektromotorni vertikalni prekrmilni krogelni ventili omogočajo prekrmiljenje pretoka v smereh A-B ali B-C.
- **L oblika pretoka:** Med samim procesom prekrmiljenja ventil popolnoma zapre pretok - ni mešanja tekočin.



EMV110 710HL



Karakteristike:

POGON

- Priključna napetost: 230VAC, *24VAC
- El. poraba v delovanju: 7VA
- El. Izhod: 1(1)A, 230VAC
- Zaščitni razred (v skladu EN-60335-1): I
- Stopnja zaščite (v skladu IEC60529): IP55
- Skladnost s standardi: EMC direktiva: 2004/108/EEC, LV direktiva: 2006/95/EEC, PAH direktiva: 2005/69/EEC
- Temperatura okolice: od 0°C do 55°C
- Vlaga: od 0% do 80%RH (brez kondenza)
- Temperatura skladiščenja: od -10°C do +70°C
- Priključni kabel: 5x0.5mm², L=1.5m
- Kazalo položaja: na nosilcu ventila
- Možnost ročnega krmiljenja: da
- Smer vrtenja: nedefinirana CW/CCW
- Vgrajen rele modul: opcija

VENTIL

- Priključne dimenzije: DN15, 20, 25
- Priključki: notranji navoj
- Medij: zrak, neagresivne tekočine, pitna voda, glycol do 50%
- Temperatura medija: od -15°C do +80°C
- Max. delovni tlak: 16bar

Materiali:

- Telo ventila: kovana medenina CuZn40Pb2 Ni
- Krogla: kovana medenina CuZn40Pb2 Cr
- Tesnila: PTFE-FPM-EPDM

DN	A	B	C	D	Kvs	kg
15 - 1/2"	200	160	39	74	5	1,0
20 - 3/4"	200	160	39	74	7	1,3
25 - 1"	210	164	46	88	11	1,6

* Kvs=m³/h Δp=1bar

KRMILJENJE
MOTORNA
dvotočkovno 1 / 0 Standardna izvedba - L oblika pretoka

ŠIFRA	TIP	DN	NAPETOST	ČAS VRTENJA	MAX MOMENT
11312	EMV 110 710/550HL-2	15 - 1/2"	230VAC, 50Hz	60s / 180°	6Nm
11313	EMV 110 710/550HL-3	20 - 3/4"	230VAC, 50Hz	60s / 180°	6Nm
11314	EMV 110 710/550HL-4	25 - 1"	230VAC, 50Hz	60s / 180°	6Nm

XII. ELEKTROMOTORNI PREKRMIJNI KROGELNI VENTILI - IZVEDBA ZA HLADILNE MEDIJE (-15°C..+80°C)

UNI 2P 710HL - tropotni, L oblika pretoka - prekrmilna funkcija, vertikalni ventil

DELOVANJE dvotočkovno 1 / 0 USTAVLJANJE V KONČNIH LEGAH

Motorni pogoni serije HL so namenjeni za uporabo v hladilni tehniki za temperature medijev do -15°C.

Motorni pogon in ventil sta povezana s togo sklopko. Preko te se toplota dovaja ali odvaja v ali iz motornega pogona do ventila.

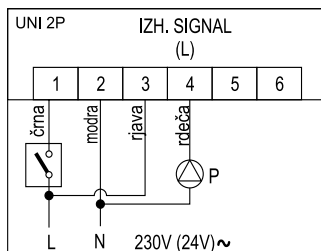
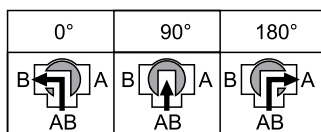
V primeru, kadar skozi ventil teče hladen medij, se temperatura zniža tudi znotraj ohišja motornega pogona. Če je ta temperatura nižja od temperature nasičenja zraka okolice, se pojavi kondenzacija vodne pare iz zraka. V ohišju se zato nabira kondenz, ki poškoduje električni del motornega pogona.

V podjetju FIRŠT smo razvili dve novi konstrukciji sklopke (konstrukcija A in B), ki sta namenjeni preprečevanju ali zmanjševanju možnosti nastajanja kondenzata. Konstrukciji sta izvedeni v smislu prekinitve toplotnega mostu.

Uspešnost konstrukcijskih rešitev smo ugotavljali z meritvami v Laboratoriju za hladilno tehniko na Fakulteti za strojništvo v Ljubljani.

Lastnosti:

- Nova generacija pogonov UNI, močnejša izvedba, daljša življenjska doba
- Elektromotorni vertikalni prekrmilni krogelni ventili omogočajo prekrmiljenje pretoka v smereh A-B ali B-C.
- **L oblika pretoka:** Med samim procesom prekrmiljenja ventil popolnoma zapre pretok - ni mešanja tekočin.
- Vgrajen rele modul
- Ročno krmiljenje pogona z ročico na pokrovu in izklopni gumb za izbiro delovanja (ročno/avtomatsko).



Karakteristike:

POGON

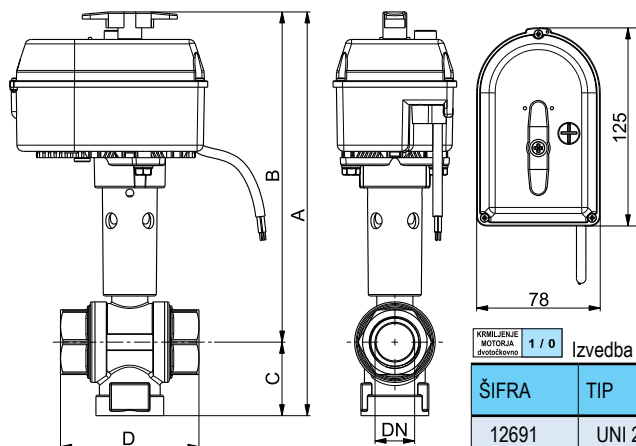
- Priključna napetost: 230VAC, *24VAC
- El. poraba v delovanju: 9VA, 5VA v mirovanju
- El. Izhod: 1(1)A, 230VAC
- Zaščitni razred (v skladu EN-60335-1): II
- Stopnja zaščite (v skladu IEC60529): IP44
- Skladnost s standardi: EMC direktiva: 2004/108/EEC, LV direktiva: 2006/95/EEC, PAH direktiva: 2005/69/EEC
- Temperatura okolice: od 0°C do 55°C
- Vlaga: od 0% do 80%RH (brez kondenza)
- Temperatura skladiščenja: od -10°C do +70°C
- Priključni kabel: 4x0.5mm², L=1m
- Kazalo položaja: položaj ročice
- Možnost ročnega krmiljenja z ročico pogona
- Smer vrtenja: nedefinirana CW/CCW
- Vgrajen rele modul

VENTIL

- Priključne dimenzije: DN15, 20, 25
- Priključki: notranji navoj
- Medij: zrak, neagresivne tekočine, pitna voda, glycol do 50%
- Temperatura medija: od -15°C do +80°C
- Max. delovni tlak: 16bar

Materiali:

- Telo ventila: kovana medenina CuZn40Pb2 Ni
- Krogla: kovana medenina CuZn40Pb2 Cr
- Tesnila: PTFE-FPM-EPDM



DN	A	B	C	D	Kvs	kg
15 - 1/2"	243,5	204,5	39	74	5	1,13
20 - 3/4"	243,5	204,5	39	74	7	1,30
25 - 1"	254,5	208,5	46	88	11	1,64

* Kvs=m³/h Δp=1bar

KRMILJENJE MOTORJA dvotočkovno 1 / 0 Izvedba z vgrajenim rele modulom - L oblika pretoka

ŠIFRA	TIP	DN	NAPETOST	ČAS VRTENJA	MAX MOMENT
12691	UNI 2P 710 30640 HL -2	15 - 1/2"	230VAC, 50Hz	64s / 180°	15Nm
12692	UNI 2P 710 30640 HL -3	20 - 3/4"	230VAC, 50Hz	64s / 180°	15Nm
12693	UNI 2P 710 30640 HL -4	25 - 1"	230VAC, 50Hz	64s / 180°	15Nm

XIII. ELEKTROMOTORNI POGONI ZA KROGELNE VENTILE

EMV 110..elektromotorni pogoni



ŠIFRA	TIP	PODATKI	
20119	EMV 110..4230	30s/90°, max. 8Nm, IP44, 230VAC, 50Hz	Serija ventilov 602/603
*20115	EMV 110..4233	30s/90°, max. 8Nm, IP44, 24VAC, 50Hz	
*20042	EMV 110 4230-S2	30s/90°, max. 8Nm, IP44, 230VAC, 50Hz, brezpotencialni izhod v kočnih legah	
20036	EMV 110..530	30s/90°, max. 6Nm, IP55, 230VAC, 50Hz	Serija ventilov 800/801
20117	EMV 110..230	30s/90°, max. 6Nm, IP55, 230VAC, 50Hz, z vgrajenim rele modulom	
20123	EMV 110..233	30s/90°, max. 6Nm, IP55, 24VAC, 50Hz, z vgrajenim rele modulom	
10189	EMV 110..533	30s/90°, max. 6Nm, IP55, 24VAC, 50Hz	Serija ventilov 710
20116	EMV 110..550	60s/90°, max. 6Nm, IP55, 230VAC, 50Hz	
30015	EMV 110..250	60s/90°, max. 6Nm, IP55, 230VAC, 50Hz, z vgrajenim rele modulom	
20112	EMV 110..253	60s/90°, max. 6Nm, IP55, 24VAC, 50Hz, z vgrajenim rele modulom	Serija ventilov 830
20113	EMV 110..553	60s/90°, max. 6Nm, IP55, 24VAC, 50Hz	
20118	EMV 110..590	25s/90°, max. 6Nm, IP55, 230VAC, 50Hz	
20114	EMV 110..593	25s/90°, max. 6Nm, IP55, 24VAC, 50Hz	Serija ventilov 820
20103	EMV 110..570	50s/90°, max. 6Nm, IP55, 230VAC, 50Hz	
20037	EMV 110..2410/820	105s/90°, max. 25Nm, IP54, 230VAC, 50Hz	
20040	EMV 110..2413/820	105s/90°, max. 25Nm, IP54, 24VAC, 50Hz	Serija ventilov 930
20038	EMV 110..2410/930	105s/90°, max. 25Nm, IP54, 230VAC, 50Hz	
20041	EMV 110..2413/930	105s/90°, max. 25Nm, IP54, 24VAC, 50Hz	

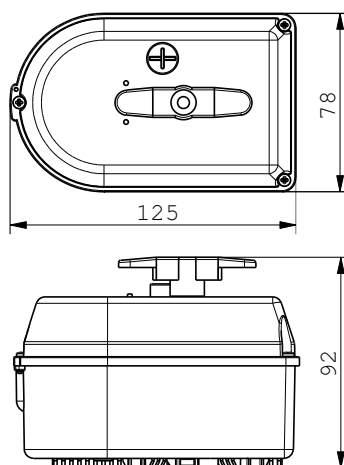
UNI 2P

DELOVANJE dvotočkovno 1 / 0 USTAVLJANJE V KONČNIH LEGAH

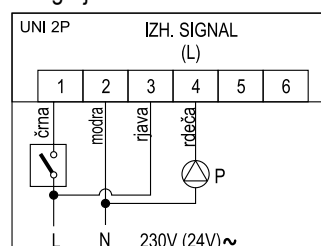
- Namenjen je za nadgradnjo krogelnih ventilov serije 800, 801, 351. Pogon ima fiksni kot odpiranja 90°.
- Z izklopnim gumbom na pokrovu pogona ga lahko ročno upravljate in ostane v poziciji ne glede na električni krmilni signal.
- Pogon je dobavljiv za 24VAC ali 230VAC, 50Hz.
- Pogon ima izhodni signal (L) v končni legi pogona.

Karakteristike:

- Tip krmiljenja: 2-točkovno ON/OFF
- Prikjučna napetost: 230VAC
- El. poraba v delovanju: 9VA, 5VA v mirovanju
- El. izhod: 1(1)A, 230VAC
- Zaščitni razred (v skladu EN-60335-1): II □
- Stopnja zaščite (v skladu IEC60529): IP44
- Skladnost s standardi: EMC direktiva: 2004/108/EEC, LV direktiva: 2006/95/EEC, PAH direktiva: 2005/69/EEC
- Temperatura okolice: od 0°C do 55°C
- Vlaga: od 0% do 80%RH (brez kondenza)
- Temperatura skladiščenja: od -10°C do +70°C
- Priključni kabel: 4x0.5mm², L=1m
- Kazalo položaja: na pokrovu pogona
- Možnost ročnega krmiljenja: da
- Smer vrtenja: nedefinirana CW/CCW
- Vgrajen rele modul: da



V kompletu so adapterji za prigradnjo na ventile 800, 801



ŠIFRA	TIP	NAPETOST	ČAS VR TENJA	MAX MOMENT	kg
12508	UNI 2P 10160	230VAC, 50Hz	16s/90°	7Nm	0,67
12500	UNI 2P 10320	230VAC, 50Hz	32s/90°	15Nm	0,67
12511	UNI 2P 10323	24VAC, 50Hz	32s/90°	15Nm	0,67
12501	UNI 2P 10490	230VAC, 50Hz	49s/90°	15Nm	0,67
12512	UNI 2P 10493	24VAC, 50Hz	49s/90°	15Nm	0,67

XIII. ELEKTROMOTORNI POGONI ZA KROGELNE VENTILE

UNI 3P

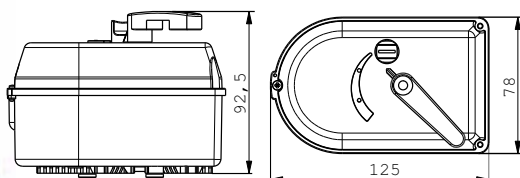
DELOVANJE tročkovno USTAVLJANJE V VMESNIH LEGAH

- Pogon lahko uporabite za krmiljenje krogelnih ventilov serije 800, 690, 35I, 35IM. Dodatno je potrebno naročiti ustrezen adapter za montažo.
- Krmiljen je s 3-točkovnim signalom. Pogon ima fiksni kot odpiranja 90°.
- Z izklopnim gumbom na pokrovu pogona ga lahko ročno upravljate in ostane v poziciji ne glede na električni krmilni signal.
- Pogon je dobavljiv za 24VAC ali 230VAC, 50Hz. Na izbiro so tudi različne hitrosti vrtenja: 48s/90°, 73s/90°, 147s/90°, 178s/90°. Vsi pogoni imajo že vgrajen izhodni signal (L) v končni legi pogona in brezpotencialni izhod v obeh končnih legah.

Karakteristike:

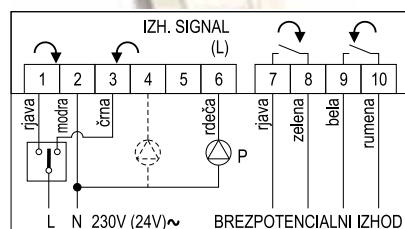
POGON

- Tip krmiljenja: 3-točkovno
- Prikjučna napetost: 230VAC
- El. poraba v delovanju: 6VA
- El. Izhod: 1(1)A, 230VAC
- Zaščitni razred (v skladu EN-60335-1): II ☐
- Stopnja zaščite (v skladu IEC60529): IP44
- Skladnost s standardi: EMC direktiva: 2004/108/EEC, LV direktiva: 2006/95/EEC, PAH direktiva: 2005/69/EEC
- Temperatura okolice: od 0°C do 55°C
- Vlaga: od 0% do 80%RH (brez kondenza)
- Temperatura skladiščenja: od -10°C do +70°C
- Priključni kabel: 4x0.5mm², L=1m
- Kabel brezpotencialni izhod: 4x0.5mm², L=1m
- Kazalo položaja: na pokrovu pogona
- Možnost ročnega krmiljenja: da
- Smer vrtenja: definirana



V kompletu so adapterji za prigradnjo na mešalne ventile različnih proizvajalcev (58024).

Po posebnem naročilu so dobavljivi tudi adapterji za ostale ventile (glejte tabelo adapterjev).



ŠIFRA	TIP	NAPETOST	ČAS VRTENJA	MAX MOMENT	kg
12517	UNI 3P 20240	230VAC, 50Hz	24s/90°	9Nm	0,68
12502	UNI 3P 20480	230VAC, 50Hz	48s/90°	15Nm	0,68
12513	UNI 3P 20483	24VAC, 50Hz	48s/90°	15Nm	0,68
12503	UNI 3P 20730	230VAC, 50Hz	73s/90°	15Nm	0,68
12514	UNI 3P 20733	24VAC, 50Hz	73s/90°	15Nm	0,68
12506	UNI 3P 21470	230VAC, 50Hz	147s/90°	15Nm	0,68
12515	UNI 3P 21473	24VAC, 50Hz	147s/90°	10Nm	0,68
12507	UNI 3P 21780	230VAC, 50Hz	178s/90°	12Nm	0,68
12516	UNI 3P 21783	24VAC, 50Hz	178s/90°	*Nm	0,68

Adapterji, dodatna oprema

Adapterji omogočajo nadgradnjo ventilov s pogoni



ŠIFRA	Oznaka	
58023	UNI-ISO 5211 F03/F04	za ventile 690, 35I in 35IM (1/2" - 1 1/4")
58019	UNI-ISO 5211 F05 (nadgradnja k F03/F04)	za ventile 690, 35I in 35IM (1 1/2" - 2")
58000	FIRŠT serija 800, 801 (DN15-DN25)	
58021	FIRŠT serija 820 (DN32-DN50)	
58024	FIRŠT (ROTOMIX, ROTOMIX G), ESBE (VRG, VRB), ACASO (TERMOMIX), BARBERI, FEROT-ERM, PAW, EURONORM, ESBE, IMP, DANFOSS, BESSER, SELTRON, LOVATO, TUXHORN, STRAWA, CIMBERIO	
58026	LAZZARI, LANDIS	
58027	HONEYWELL MS	
58028	SIEMENS	
58029	MUT 1000	
58030	W.I.L.B	
58031	CENTRA (ZRA, DRA)	
58032	MEIBES, WITA, OVENTROP, HOLTER HORA BR80 SMD/SMV	
58033	TEHNOPLANT, EXCELSIOR, KRAMER, DE PALA	
12196	Modul stikal S2 EMV	omogoča dva brezpotencialna izhoda v končnih legah pogona
10024	Rele modul RM 24/48 230VAC	EMV110 serija 800, 801, 830, 710, MV120/09E
10424	Rele modul RM 48ST 24VAC	EMV110 serija 800, 801, 830, 710, MV120/09E

XIII. ELEKTROMOTORNI POGONI ZA KROGELNE VENTILE

UNI MOD

DELOVANJE modulatorsko

0..10VDC
4..20mA

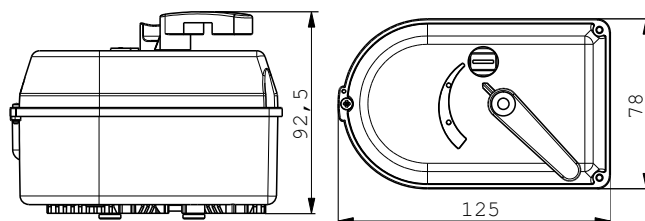
Elektromotorni pogon z modulacijskim krmiljenjem (0..10VDC, 4..20mA)

- Pogon lahko uporabite za krmiljenje krogelnih ventilov serije 800, 690, 35I, 35IM. Dodatno je potrebno naročiti ustrezen adapter za montažo.
- Pogon je krmiljen z modulacijskim signalom 0..10VDC (tovarniška nastavitve) in se zavrti v lego, ki ga določa krmilni signal. Tako lahko pogon krmilijo krmilniki z modulacijskim izhodom.
- Z DIP stikali v notranjosti pogona lahko izbirate krmilni signal (tokovni, napetostni), smer rotacije, območje signala (0..10VDC, 0..20mA, 4..20mA, ...) in karakteristiko krivulje odpiranja.
- Čas vrtenja: 73s/90°, po posebnem naročilu 147/90°
- Možnost ročnega krmiljenja z izklopnim gumbom na pokrovu pogona - pogon ostane v trenutnem položaju ne glede na krmilni signal.

Karakteristike:

POGON

- Tip krmiljenja: modulacijski (0..10VDC, 4..20mA)
- Priključna napetost: 24VAC
- El. poraba v delovanju: 3.5VA, 1.5VA v mirovanju
- Zaščitni razred (v skladu EN-60335-1): II □
- Stopnja zaščite (v skladu IEC60529): IP44
- Skladnost s standardi: EMC direktiva: 2004/108/EEC, LV direktiva: 2006/95/EEC, PAH direktiva: 2005/69/EEC
- Temperatura okolice: od 0°C do 55°C
- Vlaga: od 0% do 80%RH (brez kondenza)
- Temperatura skladiščenja: od -10°C do +70°C
- Priključni kabel: 4x0.5mm², L=1m
- Kazalo položaja: na pokrovu pogona
- Možnost ročnega krmiljenja: da
- Smer vrtenja: definirana



- siva — Priključna napetost 24VAC +10/-15% / 50Hz
- črna —
- rjava - GND signal — Krmilni signal Y 0..10VDC
- modra - Y signal (+) — 0..20mA / 4..20mA

ŠIFRA	TIP	NAPETOST	ČAS VRTENJA	MAX MOMENT
12504	UNI MOD 20737	24VAC, 50Hz, Y= 0..10V, 4..20mA	73s/90°	15Nm
12509	UNI MOD 21477	24VAC, 50Hz, Y= 0..10V, 4..20mA	147s/90°	15Nm

Vhodna impedanca: U(V) - R=26KΩ, I(A) - R=500Ω

Nastavitev parametrov pogona:

Z DIP stikali v notranjosti pogona lahko izbirate vrsto krmilnega signala (napetost/tok), smer rotacije, območje krmilnega signala, karakteristiko odpiranja pogona.

DIP stikala se nahajajo v notranjosti pogona. Za dostop do njih je potrebno sneti pokrov (odvijte vijak ročice in 3 vijake pokrova).

1	ON	U(V)	I(A)
		-	ON
2	CCW ↺	CW ↻	
		-	ON

U (V)	0,16..9,84V 80mV	2..9,84V 80mV	0,16..4,88V 40mV	5,12..9,84V 40mV	2,16..5,84V 40mV	6,16..9,84V 40mV	0,16..10V 40mV	0..10V 10mV
I (mA)		4..20mA						0..20mA
	-	ON	-	ON	-	ON	-	ON
	-	-	ON	ON	-	-	ON	ON
	-	-	-	-	ON	ON	ON	ON

Krivulja/Curve 0

6		-	ON
7		-	ON

Preklop DIP8 - umerjanje pogona			
8		-	ON

Med postopkom umerjanja se pogon prevrti v levi in desni položaj. Med postopkom pusti gumb za ročno krmiljenje v položaju AUTO!

Tovarniške nastavitve

1	ON	U (V)
2	CCW ↺	
3,4,5		0,16..9,84VDC, 80mV
6,7		Krivulja 0
8		Umerjanje pogona

XIII. ELEKTROMOTORNI POGONI ZA KROGELNE VENTILE

UNI MOD X

DELOVANJE modulatorsko 0..10VDC 4..20mA

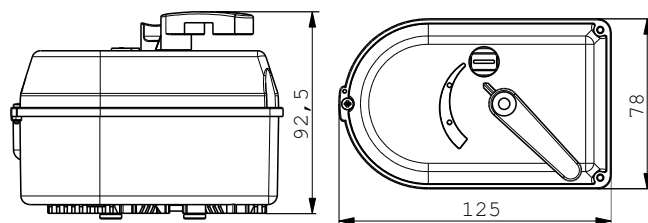
Elektromotorni pogon z modulacijskim krmiljenjem (0..10VDC, 4..20mA)

- Pogon lahko uporabite za krmiljenje krogelnih ventilov serije 800, 690, 35I, 35IM. Dodatno je potrebno naročiti ustrezen adapter za montažo.
- Pogon je krmiljen z modulacijskim signalom 0..10VDC (tovarniška nastavev) in se zavrti v lego, ki ga določa krmilni signal. Tako lahko pogon krmilijo krmilniki z modulacijskim izhodom.
- Izhodni signal X (0..10VDC)
- Z DIP stikali v notranjosti pogona lahko izbirate smer rotacije:CCW/CW, krmilni signal: direktno/inverzno, nastavev območja krmilnega signala Y, vrsto krmilnega signala napetostni/tokovni
- Čas vrtenja: 73s/90°, po posebnem naročilu 147/90°
- Možnost ročnega krmiljenja z izklopnim gumbom na pokrovu pogona - pogon ostane v trenutnem položaju ne glede na krmilni signal.

Karakteristike:

POGON

- Tip krmiljenja: modulacijski (0..10VDC, 4..20mA)
- Priključna napetost: 24VAC
- El. poraba v delovanju: 3.5VA, 1.5VA v mirovanju
- Zaščitni razred (v skladu EN-60335-1): II
- Stopnja zaščite (v skladu IEC60529): IP44
- Skladnost s standardi: EMC direktiva: 2004/108/EEC, LV direktiva: 2006/95/EEC, PAH direktiva: 2005/69/EEC
- Temperatura okolice: od 0°C do 55°C
- Vlaga: od 0% do 80%RH (brez kondenza)
- Temperatura skladiščenja: od -10°C do +70°C
- Priključni kabel: 4x0.5mm², L=1m
- Kazalo položaja: na pokrovu pogona
- Možnost ročnega krmiljenja: da
- Smer vrtenja: definirana



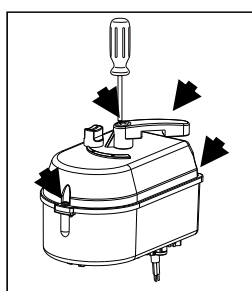
- SP rjava 24VAC
- SN črna +10/-15% / 50Hz
- Y modra - Y (+) Y-Krmilni signal 0-10VDC, 2-10VDC
- X rdeča - X (+) X- Izhodni signal napetostni 0-10VDC max < 0,5 mA/10V

ŠIFRA	TIP	NAPETOST	ČAS VRTENJA	MAX MOMENT
12532	UNI MOD X 20737	24VAC, 50Hz, Y= 0..10V, 4..20mA	73s/90°	15Nm
12535	UNI MOD X 21477	24VAC, 50Hz, Y= 0..10V, 4..20mA	147s/90°	15Nm

Vhodna impedanca: U(V) - R=26KΩ, I(A) - R=500Ω

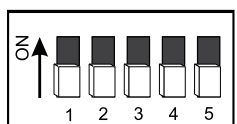
Nastavev parametrov pogona:

Z DIP stikali v notranjosti pogona lahko izbirate smer rotacije:CCW/CW, krmilni signal: direktno/inverzno, nastavev območja krmilnega signala Y, vrsto krmilnega signala napetostni/tokovni.



DIP stikala se nahajajo v notranjosti pogona. Za dostop do njih je potrebno sneti pokrov (odvijte vijak ročice in 3 vijake pokrova).

Tovarniške nastavitve



- 1 CCW
- 2
- 3,4 Y= 0-10V
- 5 U (V)

Smer rotacije oz. odpiranja pogona CCW / CW

DIP	CCW	CW
1	OFF	ON

Krmilni signal: direktno/inverzno

DIP		
2	OFF	ON

Nastavev območja

DIP	0,16-9,84V 0-20mA	2-9,84V 4-20mA	0,16-4,88V	5,12-9,84V
3	OFF	OFF	ON	ON
4	OFF	ON	OFF	ON

Y-Krmilni signal U(V)/I(mA)

DIP	U(V)	I(mA)
5	OFF	ON

* Ob spremembi položaja DIP1 stikala se izvede umerjanje pogona.

XIV. ELEKTROMOTORNI KROGELNI VENTILI S KARAKTERIZIRANIM PRETOKOM

UNI 3P 690

DELOVANJE
trotočkovno

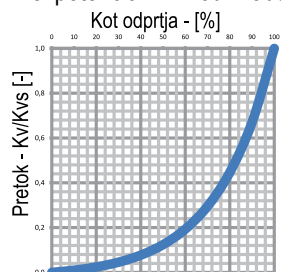


USTAVLJANJE V
VMESNIH LEGAH

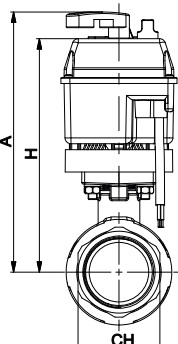
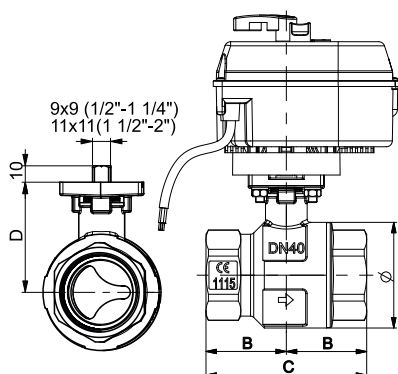


Registrska številka patenta
WO/2011/133117

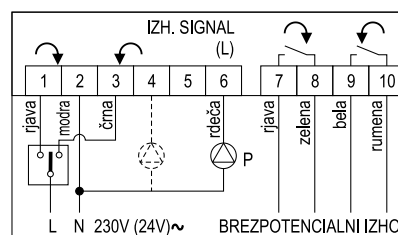
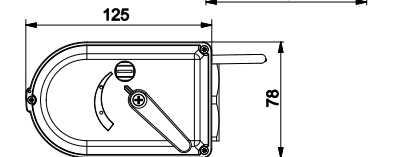
- Kompaktna izvedba pogona UNI 3P s krogelnim ventilom serije 690 ISO 5211
- Prehodni krogelni ventil serije 690 odlikuje posebna konstrukcija krogelnega ventila. Omogoča logaritemsko karakteristiko pretoka, kar omogoča uporabo prehodnega ventila v regulacijski tehniki.
- Krmiljen je s 3-točkovnim signalom. Pogon ima fiksni kot odpiranja 90°.
- Z izklopnim gumbom na pokrovu pogona ga lahko ročno upravljate in ostane v poziciji ne glede na električni krmilni signal.
- Pogon je dobavljiv za 24VAC ali 230VAC, 50Hz. Na izbiro so tudi različne hitrosti vrtenja 48s/90°, 73s/90°, 147s/90°, 178s/90°.
- Brezpotencialni izhod v obeh končnih legah



Pretočna karakteristika ventila:



DN	A	B	C	D	E	CH	Ø	Kvs	kg
15 - 1/2"	130	31,6	63,2	41	9x9	25	30	3,9	0,98
20 - 3/4"	134	35	70	44,5	9x9	31	39	7,7	1,10
25 - 1"	138	42,5	85	48,5	9x9	40	48	12,7	1,35
32 - 1 1/4"	146	47,2	94,6	56,5	9x9	49	57	22,7	1,64
40 - 1 1/2"	157	54	108	67,3	11x11	55	71	38,6	2,10
50 - 2"	164	63	127,5	74,5	11x11	69	87	60	2,80



Karakteristike:

POGON

- Priključna napetost: 230VAC
- El. poraba v delovanju: 6VA
- El. izhod: 1(1)A, 230VAC
- Zaščitni razred (v skladu EN-60335-1): II □
- Stopnja zaščite (v skladu IEC60529): IP44
- Skladnost s standardi: EMC direktiva: 2004/108/EEC, LV direktiva: 2006/95/EEC, PAH direktiva: 2005/69/EEC
- Temperatura okolice: od 0°C do 55°C
- Vlaga: od 0% do 80%RH (brez kondenza)
- Temperatura skladiščenja: od -10°C do +70°C
- Priključni kabel: 4x0.5mm², L=1m
- Kabel brezpotencialni izhod: 4x0.5mm², L=1m
- Kazalo položaja: na pokrovu pogona
- Možnost ročnega krmiljenja: da
- Smer vrtenja: definirana

VENTIL

- Priključne dimenzije: DN15, 20, 25, 32, 40, 50
- Priključki: notranji navoj, ISO5211
- Medij: zrak, neagresivne tekočine, voda, glycol do 50%
- Temperatura medija: od +5°C do 110°C
- Max. delovni tlak: 16bar

Materiali:

- Telo ventila: kovana medenina CuZn40Pb2 Ni
- Krogla: kovana medenina CuZn40Pb2 Cr
- Tesnila: PTFE-FPM-EPDM-HNBR
- Vložek krogle: PPS

ŠIFRA	TIP	DN	NAPETOST	ČAS	MAX.MOMENT
12607	UNI 3P 690 20480-2	DN15 - 1/2"	230VAC, 50Hz	48s/90°	15Nm
12608	UNI 3P 690 20480-3	DN20 - 3/4"	230VAC, 50Hz	48s/90°	15Nm
12609	UNI 3P 690 20480-4	DN25 - 1"	230VAC, 50Hz	48s/90°	15Nm
12610	UNI 3P 690 20480-5	DN32 - 1 1/4"	230VAC, 50Hz	48s/90°	15Nm
12611	UNI 3P 690 20480-6	DN40 - 1 1/2"	230VAC, 50Hz	48s/90°	15Nm
12612	UNI 3P 690 20480-7	DN50 - 2"	230VAC, 50Hz	48s/90°	15Nm
12697	UNI 3P 690 20730-2	DN15 - 1/2"	230VAC, 50Hz	73s/90°	15Nm
12698	UNI 3P 690 20730-3	DN20 - 3/4"	230VAC, 50Hz	73s/90°	15Nm
12699	UNI 3P 690 20730-4	DN25 - 1"	230VAC, 50Hz	73s/90°	15Nm
12700	UNI 3P 690 20730-5	DN32 - 1 1/4"	230VAC, 50Hz	73s/90°	15Nm
12701	UNI 3P 690 20730-6	DN40 - 1 1/2"	230VAC, 50Hz	73s/90°	15Nm
12702	UNI 3P 690 20730-7	DN50 - 2"	230VAC, 50Hz	73s/90°	15Nm
12619	UNI 3P 690 21470-2	DN15 - 1/2"	230VAC, 50Hz	147s/90°	15Nm
12620	UNI 3P 690 21470-3	DN20 - 3/4"	230VAC, 50Hz	147s/90°	15Nm
12621	UNI 3P 690 21470-4	DN25 - 1"	230VAC, 50Hz	147s/90°	15Nm
12622	UNI 3P 690 21470-5	DN32 - 1 1/4"	230VAC, 50Hz	147s/90°	15Nm
12623	UNI 3P 690 21470-6	DN40 - 1 1/2"	230VAC, 50Hz	147s/90°	15Nm
12624	UNI 3P 690 21470-7	DN50 - 2"	230VAC, 50Hz	147s/90°	15Nm

XIV. ELEKTROMOTORNI KROGELNI VENTILI S KARAKTERIZIRANIM PRETOKOM

UNI MOD 690

DELOVANJE modulatorsko 0..10VDC
4..20mA



Elektromotorni pogon z modulacijskim krmiljenjem (0..10VDC, 4..20mA) in karakteriziranim ventilom 690 ISO 5211

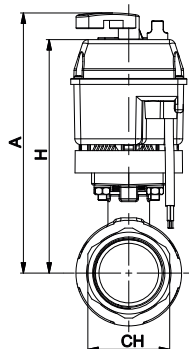
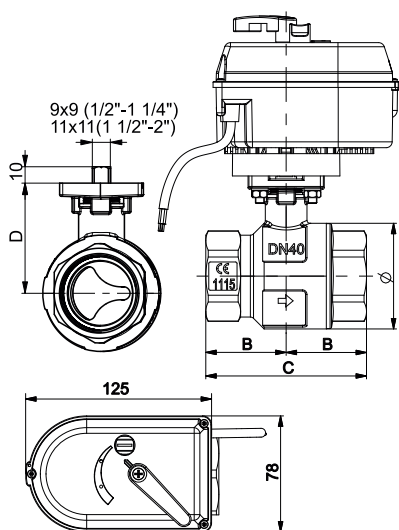
- Pogoni UNI MOD so namenjeni za montažo na ISO 5211 krogelne ventile serije 690 v dimenzijah 1/2" - 2"
- Prehodni krogelni ventil serije 690 odlikuje posebna konstrukcija krogelnega ventila. Omogoča logaritemsko karakteristiko pretoka, kar omogoča uporabo prehodnega ventila v regulacijski tehniki.
- Pogon je krmiljen z modulacijskim signalom 0..10VDC (tovarniška nastavitve) in se zavrti v lego, ki jo določa krmilni signal. Tako lahko pogon krmilijo krmilniki z modulacijskim izhodom.
- Z DIP stikali v notranjosti pogona lahko izbirate krmilni signal (tokovni, napetostni), smer rotacije, območje signala (0..10VDC, 0..20mA, 4..20mA, ...) in karakteristiko krivulje odpiranja.
- Čas vrtenja: 73s/90°, po posebnem naročilu 147/90°
- Možnost ročnega krmiljenja z izklopnim gumbom na pokrovu pogona - pogon ostane v trenutnem položaju ne glede na krmilni signal.

Karakteristike: POGON

- Tip krmiljenja: modulacijski (0..10VDC, 4..20mA)
- Prikjučna napetost: 24VAC
- El. poraba v delovanju: 3VA, 1,5VA v mirovanju
- Zaščitni razred (v skladu EN-60335-1): II
- Stopnja zaščite (v skladu IEC60529): IP44
- Skladnost s standardi: EMC direktiva: 2004/108/EEC, LV direktiva: 2006/95/EEC, PAH direktiva: 2005/69/EEC
- Temperatura okolice: od 0°C do 55°C
- Vlaga: od 0% do 80%RH (brez kondenza)
- Temperatura skladiščenja: od -10°C do +70°C
- Priključni kabel: 4x0.5mm², L=1m
- Kazalo položaja: na pokrovu pogona
- Možnost ročnega krmiljenja: da
- Čas vrtenja: 73s/90°
- Max. delovni moment: 15Nm
- Smer vrtenja: definirana

VENTIL

- Priključne dimenzije: DN15, 20, 25, 32, 40, 50
- Priključki: notranji navoj, ISO5211
- Medij: zrak, neagresivne tekočine, voda, glycol do 50%
- Temperatura medija: od +5°C do 110°C
- Max. delovni tlak: 16bar
- Materiali:
- Telo ventila: kovana medenina CuZn40Pb2 Ni
- Krogla: kovana medenina CuZn40Pb2 Cr
- Tesnila: PTFE-FPM-EPDM-HNBR
- Vložek krogle: PPS



Registrska številka patenta
WO/2011/133117

DN	A	B	C	D	E	CH	Ø	Kvs	kg
15 - 1/2"	130	31,6	63,2	41	9x9	25	30	3,9	0,98
20 - 3/4"	134	35	70	44,5	9x9	31	39	7,7	1,10
25 - 1"	138	42,5	85	48,5	9x9	40	48	12,7	1,35
32 - 1 1/4"	146	47,2	94,6	56,5	9x9	49	57	22,7	1,64
40 - 1 1/2"	157	54	108	67,3	11x11	55	71	38,6	2,10
50 - 2"	164	63	127,5	74,5	11x11	69	87	60	2,80

- siva — Priključna napetost 24VAC +10/-15% / 50Hz
- črna —
- rjava - GND signal — Krmilni signal Y 0..10VDC
- modra - Y signal (+) — 0..20mA / 4..20mA

Vhodna impedanca:
U(V) - R=26KΩ, I(A) - R=500Ω

ŠIFRA	TIP	DN	NAPETOST	ČAS VRTENJA	MAX MOMENT
12631	UNI MOD 690 20737 - 2	DN15 - 1/2"	24VAC, 50Hz, Y= 0..10V, 4..20mA	73s/90°	15Nm
12632	UNI MOD 690 20737 - 3	DN20 - 3/4"	24VAC, 50Hz, Y= 0..10V, 4..20mA	73s/90°	15Nm
12633	UNI MOD 690 20737 - 4	DN25 - 1"	24VAC, 50Hz, Y= 0..10V, 4..20mA	73s/90°	15Nm
12634	UNI MOD 690 20737 - 5	DN32 - 1 1/4"	24VAC, 50Hz, Y= 0..10V, 4..20mA	73s/90°	15Nm
12635	UNI MOD 690 20737 - 6	DN40 - 1 1/2"	24VAC, 50Hz, Y= 0..10V, 4..20mA	73s/90°	15Nm
12636	UNI MOD 690 20737 - 7	DN50 - 2"	24VAC, 50Hz, Y= 0..10V, 4..20mA	73s/90°	15Nm

ISO5211 adapter za krogelne ventile 690

Adapterji omogočajo nadgradnjo ventilov s pogoni serije UNI



ŠIFRA	TIP	
58023	UNI-ISO 5211 F03/F04	za ventile 690, 35l in 35lM (1/2" - 1 1/4")
58019	UNI-ISO 5211 F05 (nadgradnja k F03/F04)	za ventile 690, 35l in 35lM (1 1/2" - 2")

XIV. ELEKTROMOTORNI KROGELNI VENTILI S KARAKTERIZIRANIM PRETOKOM

UNI MOD X 690

DELOVANJE
modulacijsko

0..10VDC
4..20mA



Elektromotorni pogon z modulacijskim krmiljenjem (0..10VDC, 4..20mA) in karakteriziranim ventilom 690 ISO 5211

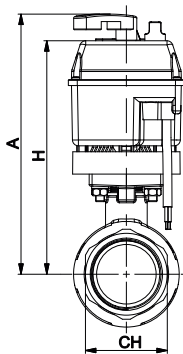
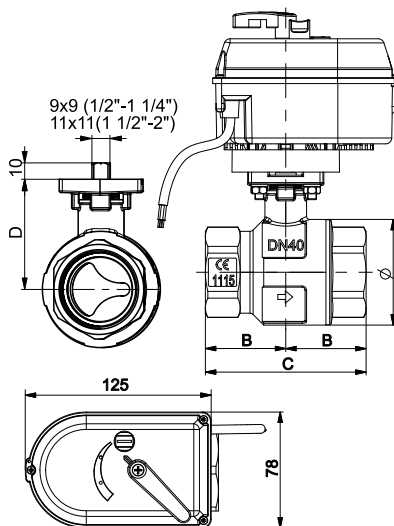
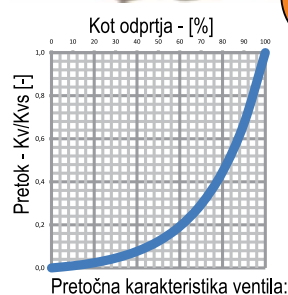
- Pogoni UNI MOD so namenjeni za montažo na ISO 5211 krogelne ventile serije 690 v dimenzijah 1/2" - 2"
- Prehodni krogelni ventil serije 690 odlikuje posebna konstrukcija krogelnega ventila. Omogoča logaritemsko karakteristiko pretoka, kar omogoča uporabo prehodnega ventila v regulacijski tehniki.
- Pogon je krmiljen z modulacijskim signalom 0..10VDC (tovarniška nastavitve) in se zavrti v lego, ki jo določa krmilni signal. Tako lahko pogon krmilijo krmilniki z modulacijskim izhodom.
- Izhodni signal X - 0..10VDC
- Z DIP stikali v notranjosti pogona lahko izbirate krmilni signal (tokovni, napetostni), smer rotacije, območje signala (0..10VDC, 0..20mA, 4..20mA, ...) in karakteristiko krivulje odpiranja.
- Čas vrtenja: 73s/90°, po posebnem naročilu 147/90°
- Možnost ročnega krmiljenja z izklopnim gumbom na pokrovu pogona - pogon ostane v trenutnem položaju ne glede na krmilni signal.

Karakteristike: POGON

- Tip krmiljenja: modulacijski (0..10VDC, 4..20mA)
- Priključna napetost: 24VAC
- El. poraba v delovanju: 3VA, 1.5VA v mirovanju
- El. izhod X: 0..10VDC
- Zaščitni razred (v skladu EN-60335-1): II
- Stopnja zaščite (v skladu IEC60529): IP44
- Skladnost s standardi: EMC direktiva: 2004/108/EEC, LV direktiva: 2006/95/EEC, PAH direktiva: 2005/69/EEC
- Temperatura okolice: od 0°C do 55°C
- Vlaga: od 0% do 80%RH (brez kondenza)
- Temperatura skladiščenja: od -10°C do +70°C
- Priključni kabel: 4x0.5mm², L=1m
- Kazalo položaja: na pokrovu pogona
- Možnost ročnega krmiljenja: da
- Čas vrtenja: 73s/90°
- Max. delovni moment: 15Nm

VENTIL

- Priključne dimenzije: DN15, 20, 25, 32, 40, 50
- Priključki: notranji navoj, ISO5211
- Medij: zrak, neagresivne tekočine, voda, glycol do 50%
- Temperatura medija: od +5°C do 110°C
- Max. delovni tlak: 16bar
- Materiali:
- Telo ventila: kovana medenina CuZn40Pb2 Ni
- Krogla: kovana medenina CuZn40Pb2 Cr
- Tesnila: PTFE-FPM-EPDM-HNBR
- Vložek krogle: PPS



DN	A	B	C	D	E	CH	Ø	Kvs	kg
15 - 1/2"	130	31,6	63,2	41	9x9	25	30	3,9	0,98
20 - 3/4"	134	35	70	44,5	9x9	31	39	7,7	1,10
25 - 1"	138	42,5	85	48,5	9x9	40	48	12,7	1,35
32 - 1 1/4"	146	47,2	94,6	56,5	9x9	49	57	22,7	1,64
40 - 1 1/2"	157	54	108	67,3	11x11	55	71	38,6	2,10
50 - 2"	164	63	127,5	74,5	11x11	69	87	60	2,80

Registrska številka patenta
WO/2011/133117

- rjava — 24VAC
- črna — +10/-15% / 50Hz
- modra - Y (+) — Y-Krmilni signal
0-10VDC, 2-10VDC
- rdeča - X (+) — X- Izhodni signal
napetostni 0-10VDC
max < 0,5 mA/10V

Vhodna impedanca:
U(V) - R=26KΩ, I(A) - R=500Ω

ŠIFRA	TIP	DN	NAPETOST	ČAS VRTENJA	MAX MOMENT
12536	UNI MOD X 690 20737 - 2	DN15 - 1/2"	24VAC, 50Hz, Y= 0..10V, 4..20mA	73s/90°	15Nm
12537	UNI MOD X 690 20737 - 3	DN20 - 3/4"	24VAC, 50Hz, Y= 0..10V, 4..20mA	73s/90°	15Nm
12538	UNI MOD X 690 20737 - 4	DN25 - 1"	24VAC, 50Hz, Y= 0..10V, 4..20mA	73s/90°	15Nm
12539	UNI MOD X 690 20737 - 5	DN32 - 1 1/4"	24VAC, 50Hz, Y= 0..10V, 4..20mA	73s/90°	15Nm
12540	UNI MOD X 690 20737 - 6	DN40 - 1 1/2"	24VAC, 50Hz, Y= 0..10V, 4..20mA	73s/90°	15Nm
12541	UNI MOD X 690 20737 - 7	DN50 - 2"	24VAC, 50Hz, Y= 0..10V, 4..20mA	73s/90°	15Nm

ISO5211 adapterji omogočajo nadgradnjo ISO ventilov s pogoni serije UNI

ŠIFRA	TIP	
58023	UNI-ISO 5211 F03/F04	za ventile 690, 35l in 35IM (1/2" - 1 1/4")
58019	UNI-ISO 5211 F05 (nadgradnja k F03/F04)	za ventile 690, 35l in 35IM (1 1/2" - 2")

XV. ELEKTROMOTORNI KROGELNI VENTILI IZ NERJAVEČEGA JEKLA

UNI 2P 35I

DELOVANJE dvotočkovno 1 / 0 USTAVLJANJE V KONČNIH LEGAH

Prehodni ISO krogelni ventil, 3-delni, notranji navoj DIN259, uporaba v odprtih in zaprtih vodnih sistemih. Uporablja se kot zaporni element v ogrevalnih sistemih, kemiji, industrijska voda, termalna voda, ...

Uporaba ni dovoljena v sistemih priprave prehrane in farmaciji!

Odlikuje ga enostavna montaža pogona na ventil - ISO5211 - ventil je iz nerjavečega jekla. Možnost ročnega krmiljenja, z izklopnim gumbom. Ročica pogona služi kot indikator položaja ventila.



Karakteristike:

POGON

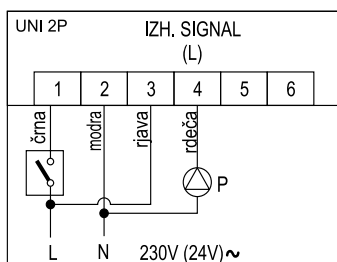
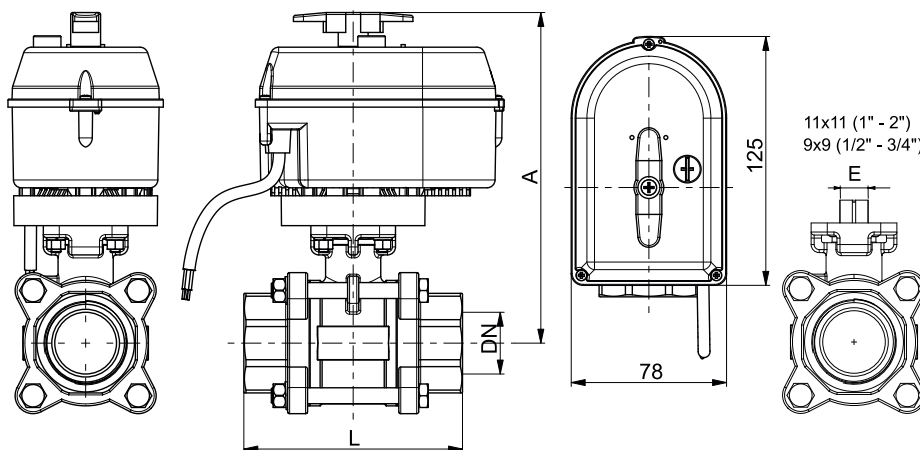
- Priključna napetost: 230VAC
- El. poraba v delovanju: 9VA, 5VA v mirovanju
- El. Izhod: 1(1)A, 230VAC
- Zaščitni razred (v skladu EN-60335-1): II □
- Stopnja zaščite (v skladu IEC60529): IP44
- Skladnost s standardi: EMC direktiva: 2004/108/EEC, LV direktiva: 2006/95/EEC, PAH direktiva: 2005/69/EEC
- Temperatura okolice: od 0°C do 55°C
- Vlaga: od 0% do 80%RH (brez kondenza)
- Temperatura skladiščenja: od -10°C do +70°C
- Priključni kabel: 4x0.5mm², L=1m
- Kazalo položaja: na pokrovu pogona
- Možnost ročnega krmiljenja z ročico na pogonu in izklopni gumb za izbiro delovanja ročno/avtomatsko

VENTIL

- Priključne dimenzije: DN15.. DN50
- Priključki: notranji navoj
- Medij: voda, olje, topila, para, zrak, termalna voda,...
- Temperatura medija: od +5°C do 110°C
- Max. delovni tlak: 60bar/40°C, 30bar/110°C

Materiali:

- Telo ventila: AISI 316
- Krogla: AISI 316
- Tesnila: PTFE-FKM



DN	Ø	A	L	E	Kvs	kg
1/2"	15	167	75	9x9	20	1,27
3/4"	20	175	80	9x9	41	1,43
1"	25	185	90	11x11	66	2,05
1 1/4"	32	195	110	11x11	125	2,53
1 1/2"	38	212	120	11x11	200	3,78
2"	50	225	140	11x11	383	5,33

* Kvs=m³/h Δp=1bar

ŠIFRA	TIP	DN	NAPETOST	ČAS VRTENJA	MAX MOMENT
12638	UNI 2P 35I 10320 - 2	DN15 - 1/2"	230VAC, 50Hz	32s / 90°	15Nm
12639	UNI 2P 35I 10320 - 3	DN20 - 3/4"	230VAC, 50Hz	32s / 90°	15Nm
12640	UNI 2P 35I 10320 - 4	DN25 - 1"	230VAC, 50Hz	32s / 90°	15Nm
12641	UNI 2P 35I 10320 - 5	DN32 - 1 1/4"	230VAC, 50Hz	32s / 90°	15Nm
12642	UNI 2P 35I 10320 - 6	DN40 - 1 1/2"	230VAC, 50Hz	32s / 90°	15Nm
12643	UNI 2P 35I 10320 - 7	DN50 - 2"	230VAC, 50Hz	32s / 90°	15Nm

UNI 3P 351

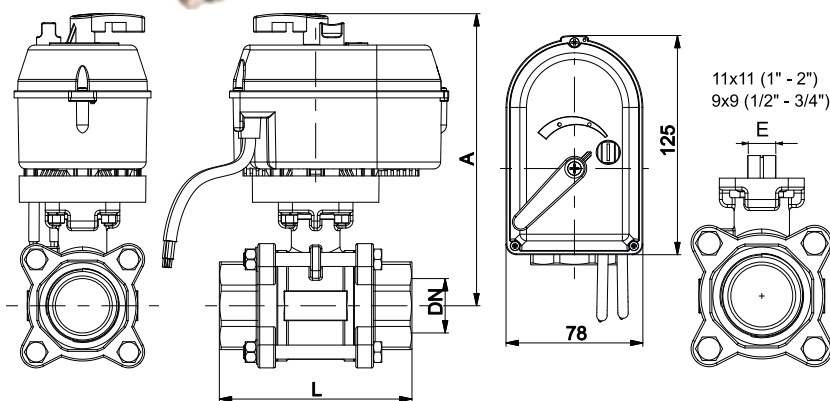
DELOVANJE trotočkovno USTAVLJANJE V VMESNIH LEGAH



Prehodni ISO krogelni ventil, 3-delni, notranji navoj DIN259, uporaba v odprtih in zaprtih vodnih sistemih. Uporablja se kot zaporni element v ogrevalnih sistemih, kemiji, industrijska voda, termalna voda, ...

Uporaba ni dovoljena v sistemih priprave prehrane in farmaciji!

Odlikuje ga enostavna montaža pogona na ventil - ISO5211 - ventil je iz nerjavečega jekla. Možnost ročnega krmiljenja, z izklopnim gumbom. Ročica pogona služi kot indikator položaja ventila.



DN	Ø	A	L	E	Max Kvs	kg
1/2"	15	167	75	9x9	20	1,27
3/4"	20	175	80	9x9	41	1,43
1"	25	185	90	11x11	66	2,05
1 1/4"	32	195	110	11x11	125	2,53
1 1/2"	38	212	120	11x11	200	3,78
2"	50	225	140	11x11	383	5,33

Karakteristike:

POGON

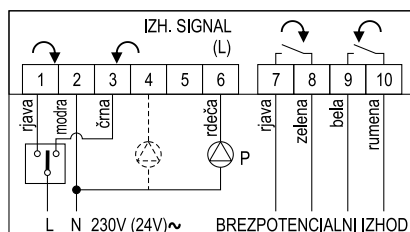
- Prikjučna napetost: 230VAC
- El. poraba v delovanju: 6VA
- El. Izhod: 1(1)A, 230VAC
- Zaščitni razred (v skladu EN-60335-1): II □
- Stopnja zaščite (v skladu IEC60529): IP44
- Skladnost s standardi: EMC direktiva: 2004/108/EEC, LV direktiva: 2006/95/EEC, PAH direktiva: 2005/69/EEC
- Temperatura okolice: od 0°C do 55°C
- Vlaga: od 0% do 80%RH (brez kondenza)
- Temperatura skladiščenja: od -10°C do +70°C
- Priključni kabel: 4x0.5mm², L=1m
- Kabel brezpotencialni izhod: 4x0.5mm², L=1m
- Kazalo položaja: na pokrovu pogona
- Možnost ročnega krmiljenja: da
- Smer vrtenja: definirana

VENTIL

- Priključne dimenzije: DN15..DN50
- Priključki: notranji navoj
- Medij: voda, olje, topila, para, zrak, termalna voda,...
- Temperatura medija: od +5°C do 110°C
- Max. delovni tlak: 60bar/40°C , 30bar/110°C

Materiali:

- Telo ventila: AISI 316
- Krogla: AISI 316
- Tesnila: PTFE-FKM



ŠIFRA	TIP	DN	NAPETOST	ČAS	MAX.MOMENT
12644	UNI 3P 351 20480-2	DN15 - 1/2"	230VAC, 50Hz	48s/90°	15Nm
12645	UNI 3P 351 20480-3	DN20 - 3/4"	230VAC, 50Hz	48s/90°	15Nm
12646	UNI 3P 351 20480-4	DN25 - 1"	230VAC, 50Hz	48s/90°	15Nm
12647	UNI 3P 351 20480-5	DN32 - 1 1/4"	230VAC, 50Hz	48s/90°	15Nm
12648	UNI 3P 351 20480-6	DN40 - 1 1/2"	230VAC, 50Hz	48s/90°	15Nm
12649	UNI 3P 351 20480-7	DN50 - 2"	230VAC, 50Hz	48s/90°	15Nm
12674	UNI 3P 351 20730-2	DN15 - 1/2"	230VAC, 50Hz	73s/90°	15Nm
12675	UNI 3P 351 20730-3	DN20 - 3/4"	230VAC, 50Hz	73s/90°	15Nm
12676	UNI 3P 351 20730-4	DN25 - 1"	230VAC, 50Hz	73s/90°	15Nm
12677	UNI 3P 351 20730-5	DN32 - 1 1/4"	230VAC, 50Hz	73s/90°	15Nm
12678	UNI 3P 351 20730-6	DN40 - 1 1/2"	230VAC, 50Hz	73s/90°	15Nm
12679	UNI 3P 351 20730-7	DN50 - 2"	230VAC, 50Hz	73s/90°	15Nm
12650	UNI 3P 351 21470-2	DN15 - 1/2"	230VAC, 50Hz	147s/90°	15Nm
12651	UNI 3P 351 21470-3	DN20 - 3/4"	230VAC, 50Hz	147s/90°	15Nm
12652	UNI 3P 351 21470-4	DN25 - 1"	230VAC, 50Hz	147s/90°	15Nm
12653	UNI 3P 351 21470-5	DN32 - 1 1/4"	230VAC, 50Hz	147s/90°	15Nm
12654	UNI 3P 351 21470-6	DN40 - 1 1/2"	230VAC, 50Hz	147s/90°	15Nm
12655	UNI 3P 351 21470-7	DN50 - 2"	230VAC, 50Hz	147s/90°	15Nm

XVI. ELEKTROMOTORNI KROGELNI VENTILI IZ NERJAVEČEGA JEKLA S KARAKTERIZIRANIM PRETOKOM

UNI 3P 35IM

DELOVANJE trotočkovno USTAVLJANJE V VMESNIH LEGAH



Registrska številka patenta
WO/2011/133117

Prehodni ISO 5211 krogelni ventil, iz nerjavečega jekla, 3-delni, notranji navoj DIN259, uporaba v odprtih in zaprtih vodnih sistemih. Uporablja se kot zaporni element v ogrevalnih sistemih, kemiji, industrijska voda, termalna voda, ... Uporaba ni dovoljena v sistemih priprave prehrane in farmaciji! Možnost ročnega krmiljenja, z izklopnim gumbom. Ročica pogona služi kot indikator položaja ventila.

Prehodni krogelni ventil serije 35IM odlikuje posebna konstrukcija krogelnega ventila, ki omogoča logaritemsko karakteristiko pretoka, kar omogoča uporabo prehodnega ventila v regulacijski tehniki.

Pogon ima brezpotencialni izhod v obeh končnih legah.

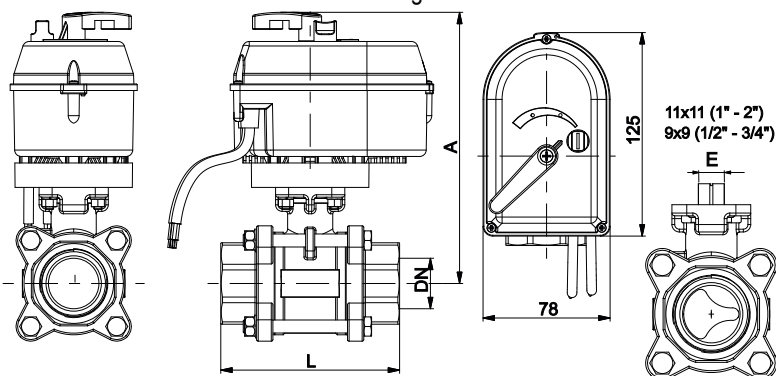
Karakteristike:

POGON

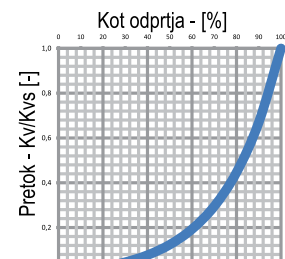
- Priključna napetost: 230VAC
- El. poraba v delovanju: 6VA
- El. Izhod: 1(1)A, 230VAC
- Zaščitni razred (v skladu EN-60335-1): II
- Stopnja zaščite (v skladu IEC60529): IP44
- Skladnost s standardi: EMC direktiva: 2004/108/EEC, LV direktiva: 2006/95/EEC, PAH direktiva: 2005/69/EEC
- Temperatura okolice: od 0°C do 55°C
- Vlaga: od 0% do 80%RH (brez kondenza)
- Temperatura skladiščenja: od -10°C do +70°C
- Priključni kabel: 4x0.5mm², L=1m
- Kabel brezpotencialni izhod: 4x0.5mm², L=1m
- Kazalo položaja: na pokrovu pogona
- Možnost ročnega krmiljenja: da
- Smer vrtenja: definirana

VENTIL

- Priključne dimenzije: DN15..DN50
 - Priključki: notranji navoj
 - Medij: voda, olje, topila, para, zrak, termalna voda,...
 - Temperatura medija: od +5°C do 110°C
 - Max. delovni tlak: 60bar/40°C, 30bar/110°C
- Materiali:
- Telo ventila: AISI 316
 - Krogla: AISI 316
 - Tesnila: PTFE-FKM

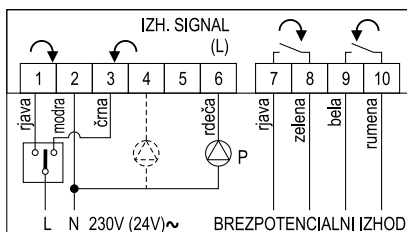


DN	Ø	A	L	E	Max Kvs	kg
1/2"	15	167	75	9x9	4	1,27
3/4"	20	175	80	9x9	7,5	1,43
1"	25	185	90	11x11	13	2,05
1 1/4"	32	195	110	11x11	22,5	2,53
1 1/2"	38	212	120	11x11	33,8	3,78
2"	50	225	140	11x11	*45	5,33



Kvs=m³/h Δp=1bar
*Kvs=m³/h Δp=0,5bar

Pretočna karakteristika ventila:



ŠIFRA	TIP	DN	NAPETOST	ČAS	MAX.MOMENT
12656	UNI 3P 35IM 20480-2	DN15 - 1/2"	230VAC, 50Hz	48s/90°	15Nm
12657	UNI 3P 35IM 20480-3	DN20 - 3/4"	230VAC, 50Hz	48s/90°	15Nm
12658	UNI 3P 35IM 20480-4	DN25 - 1"	230VAC, 50Hz	48s/90°	15Nm
12659	UNI 3P 35IM 20480-5	DN32 - 1 1/4"	230VAC, 50Hz	48s/90°	15Nm
12660	UNI 3P 35IM 20480-6	DN40 - 1 1/2"	230VAC, 50Hz	48s/90°	15Nm
12661	UNI 3P 35IM 20480-7	DN50 - 2"	230VAC, 50Hz	48s/90°	15Nm
12680	UNI 3P 35IM 20730-2	DN15 - 1/2"	230VAC, 50Hz	73s/90°	15Nm
12681	UNI 3P 35IM 20730-3	DN20 - 3/4"	230VAC, 50Hz	73s/90°	15Nm
12682	UNI 3P 35IM 20730-4	DN25 - 1"	230VAC, 50Hz	73s/90°	15Nm
12683	UNI 3P 35IM 20730-5	DN32 - 1 1/4"	230VAC, 50Hz	73s/90°	15Nm
12684	UNI 3P 35IM 20730-6	DN40 - 1 1/2"	230VAC, 50Hz	73s/90°	15Nm
12685	UNI 3P 35IM 20730-7	DN50 - 2"	230VAC, 50Hz	73s/90°	15Nm
12662	UNI 3P 35IM 21470-2	DN15 - 1/2"	230VAC, 50Hz	147s/90°	15Nm
12663	UNI 3P 35IM 21470-3	DN20 - 3/4"	230VAC, 50Hz	147s/90°	15Nm
12664	UNI 3P 35IM 21470-4	DN25 - 1"	230VAC, 50Hz	147s/90°	15Nm
12665	UNI 3P 35IM 21470-5	DN32 - 1 1/4"	230VAC, 50Hz	147s/90°	15Nm
12666	UNI 3P 35IM 21470-6	DN40 - 1 1/2"	230VAC, 50Hz	147s/90°	15Nm
12667	UNI 3P 35IM 21470-7	DN50 - 2"	230VAC, 50Hz	147s/90°	15Nm

XVI. ELEKTROMOTORNI KROGELNI VENTILI IZ NERJAVEČEGA JEKLA S KARAKTERIZIRANIM PRETOKOM



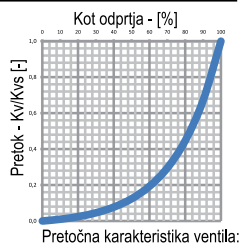
UNI MOD 35IM

DELOVANJE modulatorsko

0..10VDC
4..20mA



Registrska številka patenta
WO/2011/133117



Elektromotorni pogon z modulacijskim krmiljenjem (0..10VDC, 4..20mA) in karakteriziranim ventilom 35IM ISO 5211 iz nerjavečega jekla

- Prehodni krogelni ventil serije 35IM odlikuje posebna konstrukcija krogelnega ventila. Omogoča logaritemsko karakteristiko pretoka, kar omogoča uporabo prehodnega ventila v regulacijski tehniki.
- Pogon je krmiljen z modulacijskim signalom 0..10VDC (tovarniška nastavitve) in se zavrti v lego, ki jo določa krmilni signal. Tako lahko pogon krmilijo krmilniki z modulacijskim izhodom.
- Z DIP stikali v notranjosti pogona lahko izbirate krmilni signal (tokovni, napetostni), smer rotacije, območje signala (0..10VDC, 0..20mA, 4..20mA, ...) in karakteristiko krivulje odpiranja.
- Čas vrtenja: 73s/90°, po posebnem naročilu 147/90°
- Možnost ročnega krmiljenja z izklopnim gumbom na pokrovu pogona - pogon ostane v trenutnem položaju ne glede na krmilni signal.

Karakteristike: POGON

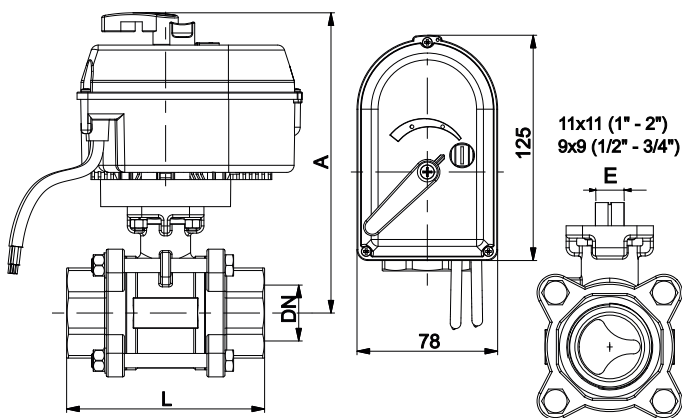
- Tip krmiljenja: modulacijski (0..10VDC, 4..20mA)
- Priključna napetost: 24VAC
- El. poraba v delovanju: 3VA, 1.5VA v mirovanju
- Zaščitni razred (v skladu EN-60335-1): II
- Stopnja zaščite (v skladu IEC60529): IP44
- Skladnost s standardi: EMC direktiva: 2004/108/EEC, LV direktiva: 2006/95/EEC, PAH direktiva: 2005/69/EEC
- Temperatura okolice: od 0°C do 55°C
- Vlaga: od 0% do 80%RH (brez kondenza)
- Temperatura skladiščenja: od -10°C do +70°C
- Priključni kabel: 4x0.5mm², L=1m
- Kazalo položaja: na pokrovu pogona
- Možnost ročnega krmiljenja: da
- Čas vrtenja: 73s/90°
- Max. delovni moment: 15Nm
- Smer vrtenja: definirana

VENTIL

- Priključne dimenzije: DN15, 20, 25, 32, 40, 50
- Priključki: notranji navoj, ISO5211
- Medij: voda, olje, topila, para, zrak, termalna voda,...
- Temperatura medija: od +5°C do 110°C
- Max. delovni tlak: 60bar/40°C, 30bar/110°C

Materiali:

- Telo ventila: AISI 316
- Krogla: AISI 316
- Tesnila: PTFE-FKM
- Vložek krogle: PPS



DN	Ø	A	L	E	Kvs	kg
1/2"	15	167	75	9x9	8,7	1,27
3/4"	20	175	80	9x9	24,6	1,43
1"	25	185	90	11x11	30,3	2,05
1 1/4"	32	195	110	11x11	39,8	2,53
1 1/2"	38	212	120	11x11	69,3	3,78
2"	50	225	140	11x11	95,2	5,33

- siva — Priključna napetost 24VAC +10/-15% / 50Hz
- črna —
- rjava - GND signal — Krmilni signal Y 0..10VDC
- modra - Y signal (+) — 0..20mA / 4..20mA

Vhodna impedanca:
U(V) - R=26KΩ, I(A) - R=500Ω

ŠIFRA	TIP	DN	NAPETOST	ČAS VR TENJA	MAX MOMENT
12668	UNI MOD 35IM/20737 - 2	DN15 - 1/2"	24VAC, 50Hz, 0..10V, 4..20mA	73s/90°	15Nm
12669	UNI MOD 35IM/20737 - 3	DN20 - 3/4"	24VAC, 50Hz, 0..10V, 4..20mA	73s/90°	15Nm
12670	UNI MOD 35IM/20737 - 4	DN25 - 1"	24VAC, 50Hz, 0..10V, 4..20mA	73s/90°	15Nm
12671	UNI MOD 35IM/20737 - 5	DN32 - 1 1/4"	24VAC, 50Hz, 0..10V, 4..20mA	73s/90°	15Nm
12672	UNI MOD 35IM/20737 - 6	DN40 - 1 1/2"	24VAC, 50Hz, 0..10V, 4..20mA	73s/90°	15Nm
12673	UNI MOD 35IM/20737 - 7	DN50 - 2"	24VAC, 50Hz, 0..10V, 4..20mA	73s/90°	15Nm

ISO5211 adapter za krogelne ventile 35IM

Adapterji omogočajo nadgradnjo ventilov s pogoni serije UNI



ŠIFRA	TIP	
58023	UNI-ISO 5211 F03/F04	za ventile 690, 35l in 35IM (1/2" - 1 1/4")
58019	UNI-ISO 5211 F05 (nadgradnja k F03/F04)	za ventile 690, 35l in 35IM (1 1/2" - 2")

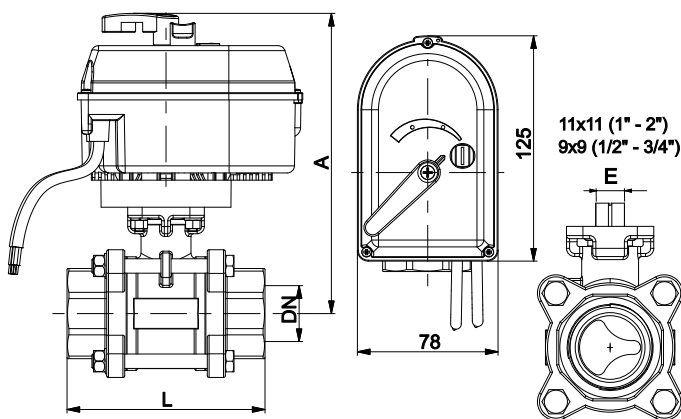
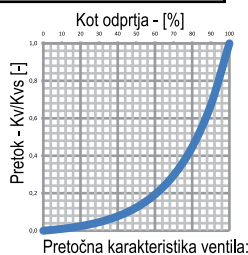
XVI. ELEKTROMOTORNI KROGELNI VENTILI IZ NERJAVEČEGA JEKLA S KARAKTERIZIRANIM PRETOKOM

UNI MOD X 35IM

DELOVANJE modulatorsko 0..10VDC 4..20mA



Registrska številka patenta
WO/2011/133117



Elektromotorni pogon z modulatorskim krmiljenjem (0..10VDC, 4..20mA) in karakteriziranim ventilom 35IM ISO 5211 iz nerjavečega jekla

- Prehodni krogelni ventil serije 35IM odlikuje posebna konstrukcija krogelnega ventila. Omogoča logaritemsko karakteristiko pretoka, kar omogoča uporabo prehodnega ventila v regulacijski tehniki.
- Pogon je krmiljen z modulatorskim signalom 0..10VDC (tovarniška nastavitve) in se zavrti v lego, ki jo določa krmilni signal. Tako lahko pogon krmilijo krmilniki z modulatorskim izhodom.
- Z DIP stikali v notranjosti pogona lahko izbirate krmilni signal (tokovni, napetostni), smer rotacije, območje signala (0..10VDC, 0..20mA, 4..20mA, ...) in karakteristiko krivulje odpiranja.
- Čas vrtenja: 73s/90°, po posebnem naročilu 147/90°
- Možnost ročnega krmiljenja z izklopnim gumbom na pokrovu pogona - pogon ostane v trenutnem položaju ne glede na krmilni signal.

Karakteristike:

POGON

- Tip krmiljenja: modulatorski (0..10VDC, 4..20mA)
- Priključna napetost: 24VAC
- El. poraba v delovanju: 3VA, 1.5VA v mirovanju
- El. izhod X: 0..10VDC
- Zaščitni razred (v skladu EN-60335-1): II
- Stopnja zaščite (v skladu IEC60529): IP44
- Skladnost s standardi: EMC direktiva: 2004/108/EEC, LV direktiva: 2006/95/EEC, PAH direktiva: 2005/69/EEC
- Temperatura okolice: od 0°C do 55°C
- Vlaga: od 0% do 80%RH (brez kondenza)
- Temperatura skladiščenja: od -10°C do +70°C
- Priključni kabel: 4x0.5mm², L=1m
- Kazalo položaja: na pokrovu pogona
- Možnost ročnega krmiljenja: da
- Čas vrtenja: 73s/90°
- Max. delovni moment: 15Nm
- Smer vrtenja: definirana

VENTIL

- Priključne dimenzije: DN15, 20, 25, 32, 40, 50
- Priključki: notranji navoj, ISO5211
- Medij: voda, olje, topila, para, zrak, termalna voda,...
- Temperatura medija: od +5°C do 110°C
- Max. delovni tlak: 60bar/40°C, 30bar/110°C

Materiali:

- Telo ventila: AISI 316
- Krogla: AISI 316
- Tesnila: PTFE-FKM
- Vložek krogle: PPS

DN	Ø	A	L	E	Kvs	kg
1/2"	15	167	75	9x9	8,7	1,27
3/4"	20	175	80	9x9	24,6	1,43
1"	25	185	90	11x11	30,3	2,05
1 1/4"	32	195	110	11x11	39,8	2,53
1 1/2"	38	212	120	11x11	69,3	3,78
2"	50	225	140	11x11	95,2	5,33

- rjava — 24VAC
- črna — +10/-15% / 50Hz
- modra - Y (+) — Y-Krmilni signal 0-10VDC, 2-10VDC
- rdeča - X (+) — X- Izhodni signal napetostni 0-10VDC max < 0,5 mA/10V

Vhodna impedanca:
U(V) - R=26KΩ, I(A) - R=500Ω

ŠIFRA	TIP	DN	NAPETOST	ČAS VRTENJA	MAX MOMENT
12542	UNI MOD X 35IM 20737 - 2	DN15 - 1/2"	24VAC, 50Hz, Y= 0..10V, 4..20mA	73s/90°	15Nm
12543	UNI MOD X 35IM 20737 - 3	DN20 - 3/4"	24VAC, 50Hz, Y= 0..10V, 4..20mA	73s/90°	15Nm
12544	UNI MOD X 35IM 20737 - 4	DN25 - 1"	24VAC, 50Hz, Y= 0..10V, 4..20mA	73s/90°	15Nm
12545	UNI MOD X 35IM 20737 - 5	DN32 - 1 1/4"	24VAC, 50Hz, Y= 0..10V, 4..20mA	73s/90°	15Nm
12546	UNI MOD X 35IM 20737 - 6	DN40 - 1 1/2"	24VAC, 50Hz, Y= 0..10V, 4..20mA	73s/90°	15Nm
12547	UNI MOD X 35IM 20737 - 7	DN50 - 2"	24VAC, 50Hz, Y= 0..10V, 4..20mA	73s/90°	15Nm

ISO5211 adapterji omogočajo nadgradnjo ISO ventilov s pogoni serije UNI

ŠIFRA	TIP	
58023	UNI-ISO 5211 F03/F04	za ventile 690, 35i in 35IM (1/2" - 1 1/4")
58019	UNI-ISO 5211 F05 (nadgradnja k F03/F04)	za ventile 690, 35i in 35IM (1 1/2" - 2")



Sobni termostat ELTHERM TT6 je namenjen za radiatorsko, konvektorsko ali kalorifersko ogrevanje v etažnih stanovanjih, manjših stanovanjskih objektih ali za consko ogrevanje v večjih objektih.

Regulacija temperature temelji na merjenju sobne temperature. Delovanje termostata je dvotočkovno (vklop in izklop ogrevanja).

Sobni termostat ELTHERM TT6 omogoča časovno programirano uravnavanje sobne temperature in ima digitalni prikaz časa, temperature prostora in delovanje ogrevanja.

Odlikuje ga velik zaslon, atraktivna oblika in enostavna uporaba.

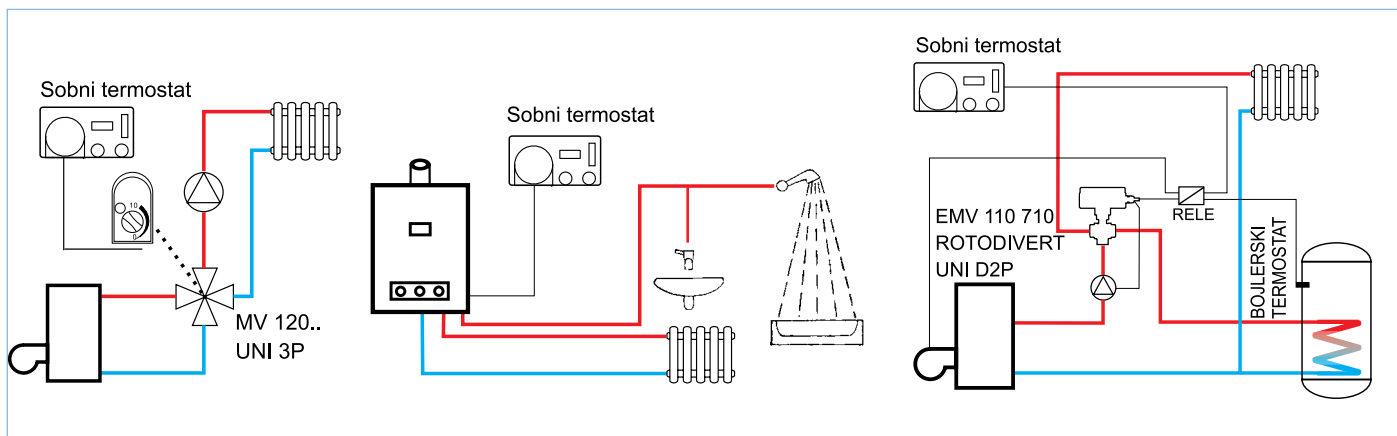
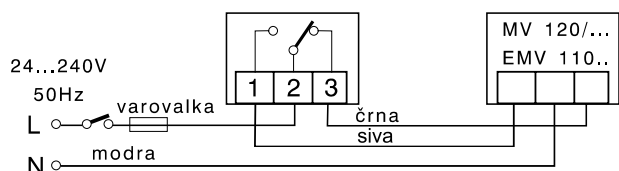
Karakteristike:

- Baterijsko napajanje, 2 x AA velikost (LR6) alkalna vložka, ob izpadu električnega toka se program ohrani - EEPROM
- Nastavitev temperatur med 5°C in 35°C
- Prikaz sobne temperature (0-50°C), točnega časa in stanja ogrevanja (sonček/luna oz. komforten/ekonomičen režim ogrevanja)
- Diferenca: 0,5K
- Brezpotencialni relejni izhod SPDT, 250VAC, 16(10)A
- Enostavna nastavitev programa
- Programske možnosti: tedenska nastavitev programa za vsak dan posebej (urna nastavitev), dva temperaturna nivoja (nočno/ekonomičen, dnevni/komforten)
- Začasen prehod iz enega v drugi režim ogrevanja in samodejni prehod na vnešeni program.
- Ročna nastavitev konstatne temperature ogrevanja
- Prikaz stanja baterij (prazne) in funkcija izklopa ogrevanja v primeru praznih baterij
- Dimenzije: 138x86x24mm

Šifra	Oznaka
-------	--------

20066	ELTHERM TT6 termostat s tedensko programsko uro
-------	--

Električna priključitev



XVII. SOBNI TERMOSTATI

MT 200

DELOVANJE dvotočkovno 1 / 0



MT 200 je mehanski sobni termostat. Namenjen za radiatorsko, konvektorsko ali kalorifersko ogrevanje v etažnih stanovanjih, manjših stanovanjskih objektih, kjer ne potrebujemo časovne regulacije temperature prostorov. Delovanje termostata je dvotočkovno (vklop in izklop ogrevanja).

Karakteristike:

- Nastavitev sobne temperature med 10° in 30°C
- Izhodni rele s preklopnim kontaktom SPDT (trožična vezava)
- Obremenitev kontaktov max 230V, 50Hz, 10(3)A
- Sobni termostat je združljiv z elektromotornimi ventili EMV 110.. in regulacijskimi pogoni za mešalne ventile UNI 3P, MV120/...
- teža: 0.2kg

Šifra

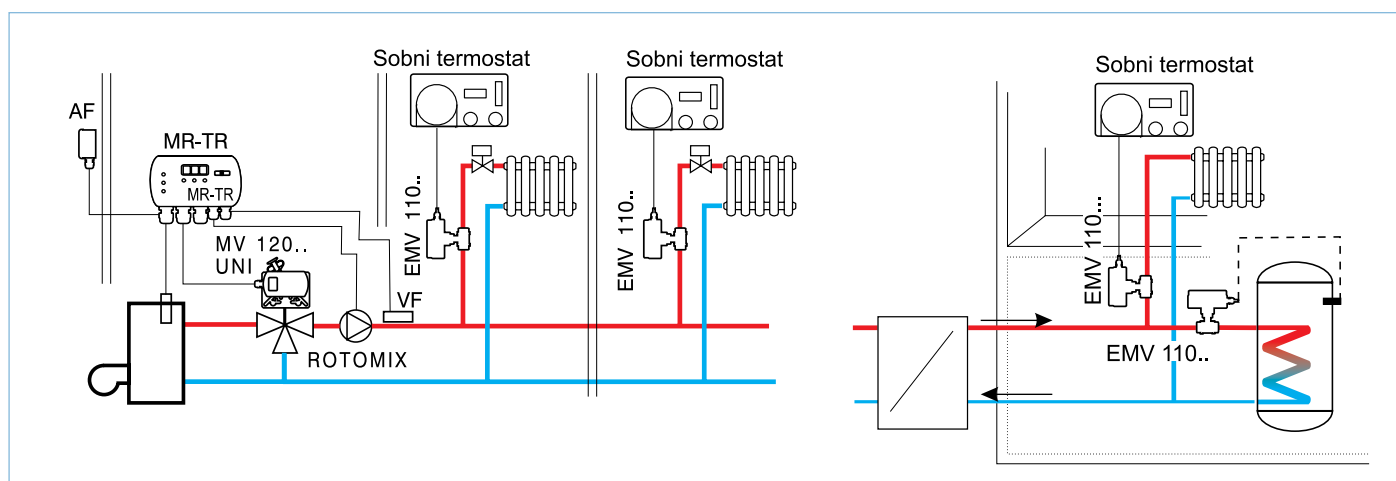
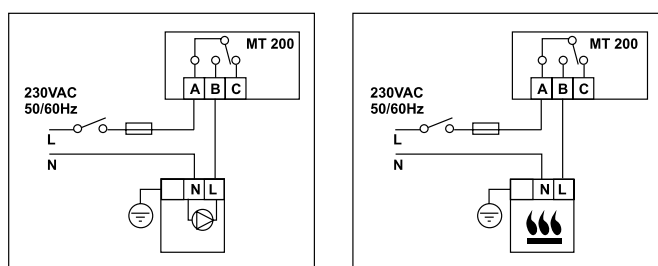
Oznaka

6006360

MT 200 (T6360)

Mehanski sobni termostat

Električna priključitev





Sobni termostat ELTHERM AD24 je namenjen za radiatorsko, konvektorsko ali kalorifersko ogrevanje v etažnih stanovanjih, manjših stanovanjskih objektih ali za consko ogrevanje v večjih objektih.

Regulacija temperature temelji na merjenju sobne temperature. Delovanje termostata je dvotočkovno (vklop in izklop ogrevanja). Sobni termostat ELTHERM AD24 omogoča časovno programirano uravnavanje sobne temperature in ima digitalni prikaz temperature prostora.

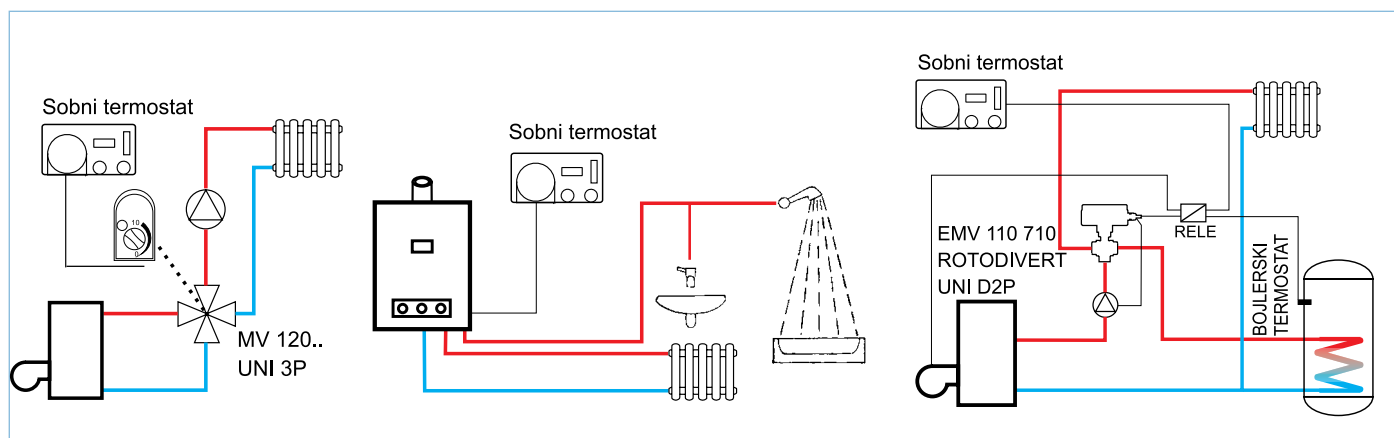
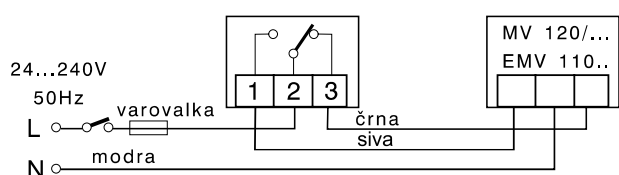
Karakteristike:

- Digitalni prikaz temperature v prostoru
- Regulacija sobne temperature med 5 in 30°C po P karakteristiki
- Histereza termostata 1K
- Baterijsko napajanje, 3 x AA velikost (LR6) alkalna vložka (življenjska doba baterij cca 1 leto)
- Preklopni kontakt: 1(1)A, 250V
- Možnost nastavitve dnevnega programa ogrevanja
- Štirje načini delovanja (stalno višji-dnevni, stalno nižji-nočni, delovanje po programu in zaščita proti zmrzovanju)
- Prikaz časa in stanja programa
- Neposredno krmiljenje elektromotornega ventila (daljinsko toplovodno ogrevanje ali klimatske naprave), ali krmiljenje regulacijskega motorja za mešalne ventile, krmiljenje obtočne črpalke, gorilnika, plinskih peči, termoakumulacijskih peči...
- Preklopni SPDT kontakti, trožična vezava (dim. vodnika max 1.5 mm²)
- Sobni termostat je združljiv z elektromotornimi ventili EMV 110.. in regulacijskimi pogoni za mešalne ventile UNI 3P, MV120/...
- teža: 0.3kg

Šifra	Oznaka
-------	--------

27099	ELTHERM AD24 termostat z dnevno programsko uro
-------	---

Električna priključitev



XVII. SOBNI TERMOSTATI

ELTHERM TT8

DELOVANJE dvotočkovno 1 / 0



Sobni termostat ELTHERM TT8 je namenjen za radiatorsko, konvektorsko ali kalorifersko ogrevanje v etažnih stanovanjih, manjših stanovanjskih objektih ali za consko ogrevanje v večjih objektih. Regulacija temperature temelji na merjenju sobne temperature. Delovanje termostata je dvotočkovno (vklop in izklop ogrevanja). Sobni termostat ELTHERM TT8 omogoča časovno programirano uravnavanje sobne temperature in ima digitalni prikaz temperature prostora.

Karakteristike:

- Digitalni prikaz temperature v prostoru
- Regulacija sobne temperature med 5 in 30°C po P karakteristiki
- Preklopna diferenca +/- 1°K
- Baterijsko napajanje, 3 x AA velikost (LR6) alkalna vložka (življenjska doba baterij cca 2 leti)
- Preklopni kontakt: 1(1)A, 250V
- Možnost nastavitve tedenskega programa po skupinah dni ali vsak dan posebej, 16 programskih mest
- Trije načini delovanja (stalno višji-dnevni, stalno nižji-nočni, delovanje po programu)
- Prikaz časa in stanja programa
- Neposredno krmiljenje elektromotornega ventila (daljinsko toplovodno ogrevanje ali klimatske naprave), ali krmiljenje regulacijskega motorja za mešalne ventile, krmiljenje obtočne črpalke, gorilnika, plinskih peči, termoakumulacijskih peči ...
- Preklopni SPDT kontakti, trožična vezava (dim. vodnika max 1.5 mm²)
- Sobni termostat je združljiv z elektromotornimi ventili EMV 110.. in regulacijskimi pogoni za mešalne ventile UNI 3P, MV120/...
- Teža: 0.32kg

Šifra

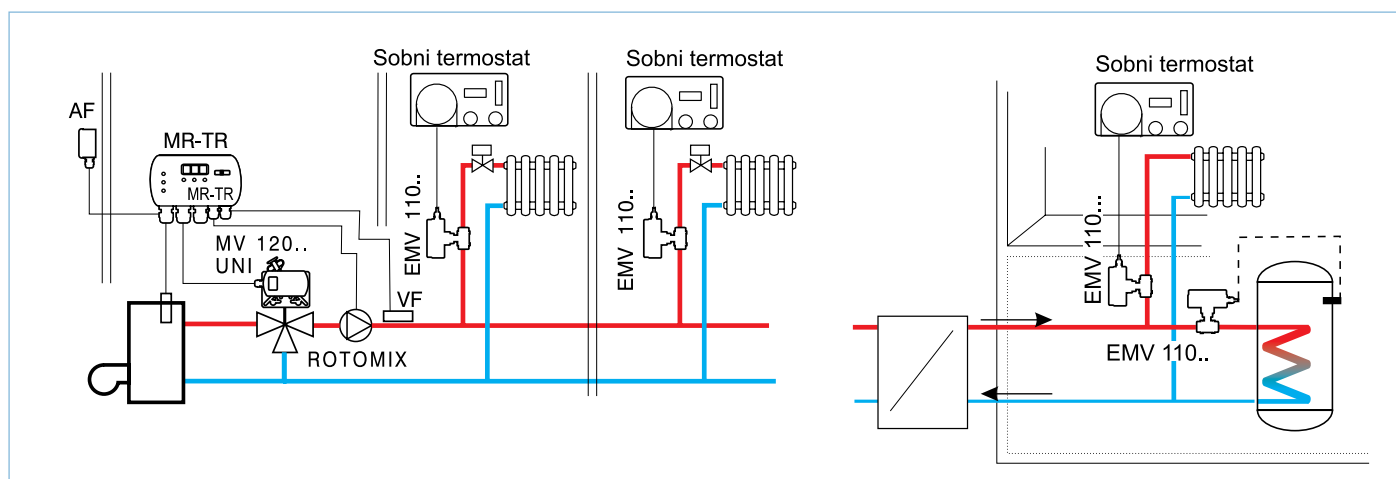
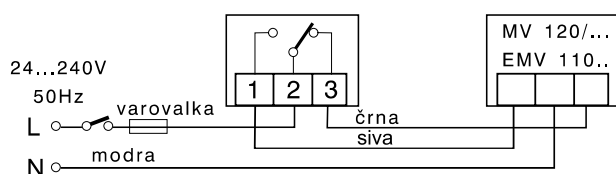
Oznaka

27098

ELTHERM TT8

termostat z digitalno tedensko programsko uro (zamenjuje AT8)

Električna priključitev



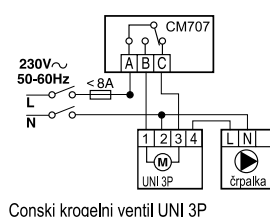
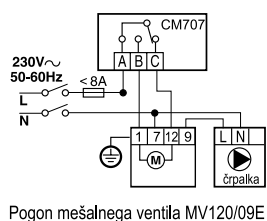
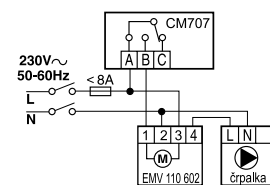
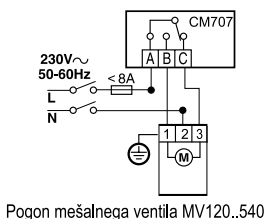
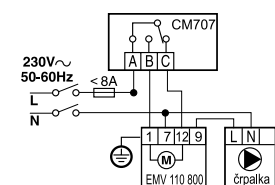
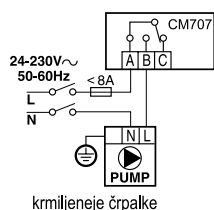
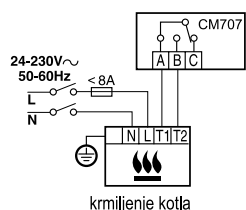
CHRONOTERM CM 707

DELOVANJE dvotočkovno 1 / 0



Šifra	Oznaka	
20068	CHRONOTERM CM 707	Tedenski program, 4 nastavitve/dan

Električna priključitev



Programski sobni termostat CM707 je namenjen za avtomatsko časovno regulacijo temperature v prostoru v sistemih ogrevanja.

Lahko se uporablja kot regulacijski element v delovanju s plinskim, oljnimi kotli, obtočnimi črpalkami, motornimi krogelnimi ventili in električnimi ogrevalnimi telesi (max 5A).

CM707 je konstruiran tako, da omogoča enostavno in hitro montažo.

Odlikuje ga velik LCD zaslon in enostavna nastavitve programa.

Sobni termostat CM707 je idealen za uporabnike, ki želijo zanesljivo regulacijo temperature, moderen videz, enostavno nastavitve in uporabo izdelka.

Karakteristike:

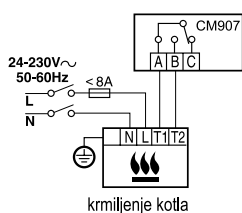
- Atraktivne tanke, moderne oblike, je idealen za vsak tip vašega objekta
- 7 dnevni ogrevalni program
- 4 dnevno neodvisne časovne in temperaturne nastavitve, za prilagoditev na vaš stil življenja
- Možnostčasne nastavitve temperature do naslednjega programskega preklopa
- Funkcija »počitnice« omogoča varčevanje energije z znižanjem temperature za določeno število dni (1-99), ko ste na počitnicah in ob vašem prihodu domov se termostat postavi v normalno delovanje (deluje po nastavljenem programu (AUTO) oz. ročno (MAN).
- Prikaz sobne temperature
- EEPROM spominski modul, ki obdrži program tudi, ko se izprazni baterije.
- Zaščita proti zmrzovanju (OFF režim) - minimalno 5°C (lahko se nastavi tudi na drugo vrednost)
- SPDT preklopni rele omogoča kompatibilnost z elementi ogrevalnih sistemov
- Baterijsko napajanje, 2 x AA velikost (LR6), alkalna vložka
- Življenjska doba baterij je 2 leti, indikacija prazne baterije
- Nadomestna stenska montaža, z ločenim pokrovom in dnom ohišja, in odprtini za priključitev vodnikov omogoča enostavno montažo
- Tovarniško nastavljeni parametri za uporabo v večini ogrevalnih sistemih
- Uporabniške nastavitve termostata omogočajo nastavitve:
 - 12 oz. 24 urni način prikaz časa
 - Vrnitev programa nazaj na tovarniško nastavitve
- Inštalaterjeva nastavitve (to lahko nastavi samo inštalater)
 - Anti-blokirni sistem črpalke
 - Nastavitve možnosti nastavitve zgornje in spodnje temperature
 - Offset temperatura – prikaz temperature lahko uskladite z drugimi termometri
 - Minimalni čas vklopa
 - Število vklopov na uro
 - Proporcionalna širina regulacijskega območja – za optimalno regulacijo temperature
- Prikaz sobne temperature: 0° do 50°C
- Regulacijska karakteristika: P+I (proporcionalna + integralna)
- Električni priključitev vodnikov: do 2.5mm²
- Dimenzije: 133 x 88.5 x 26 mm (dolžina, višina, globina) 133 x 175 x 26 mm – z odprtim pokrovom
- Ambient: temperatura delovanja od 0°C do 40°C, temperatura pošiljanja oz. skladiščenja: od -20°C do 55°C
- vlaga: od 10% do 90%RH, brez kondenza
- Standardi: v skladu z EN60730-1, EN55014-1, EN55014-2



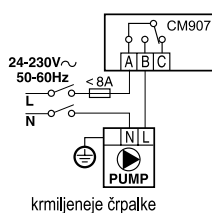
Šifra **Oznaka**

20069 **CHRONOTERM CM 907** Tedenski program, 6 nastavitve/dan

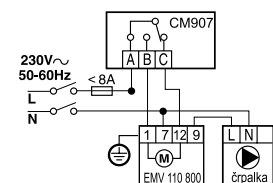
Električna priključitev



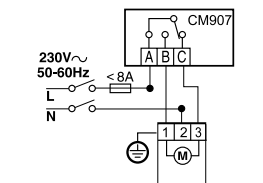
krmiljenje kotla



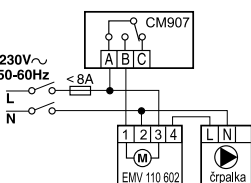
krmiljenje črpalke



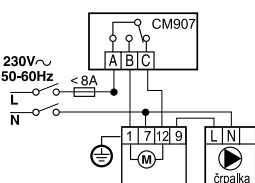
Conski krogelni ventil EMV 110..800



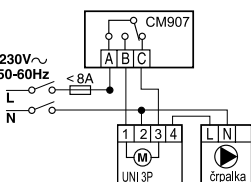
Pogon mešalnega ventila MV120..540



Conski krogelni ventil EMV 110..602, UNI 2P



Pogon mešalnega ventila MV120/09E



Conski krogelni ventil UNI 3P

Programski sobni termostat CM907 je namenjen za avtomatsko časovno regulacijo temperature v prostoru v sistemih ogrevanja ali hlajenja. Lahko se uporablja kot regulacijski element v delovanju s plinskim, oljnimi kotli, obtočnimi črpalkami, motornimi krogelnimi ventili in električnimi ogrevalnimi telesi (max 8A).

CM907 je konstruiran tako, da omogoča enostavno in hitro montažo. Odlikuje ga extra velik osvetljen LCD zaslon, s tekstovnim izpisom funkcij in stanja termostata, enostavna nastavitve programa ogrevanja oz. hlajenja. Sobni termostat CM907 je idealen za uporabnike, ki želijo zanesljivo regulacijo temperature, moderen atraktiven videz, enostavno nastavitve in uporabo izdelka.

Karakteristike:

- Atraktivne tanke, moderne oblike je idealen za vsak tip vašega objekta
- 7 dnevni ogrevalni program
- 6 dnevno neodvisnih časovnih in temperaturnih nastavitve za prilagoditev na vaš stil življenja
- Velik osvetljen LCD zaslon za lažje pregled podatkov
- Dinamični tekstovni izpis na zaslonu omogoča uporabniku/inštalaterju lažjo nastavitve (v angleškem jeziku)
- Možnost začasne nastavitve temperature do naslednjega programskega preklopa
- Funkcija »zabava« za začasno nastavitve temperature za določeno število ur
- Funkcija »dela prosti dan« omogoča izvajanje nedeljskega programa ogrevanja tudi med tednom, da ni potrebno spreminjati samega programa
- Funkcija »počitnice« omogoča varčevanje energije z znižanjem temperature za določeno število dni (1-99), ko ste na počitnicah in ob vašem prihodu domov se termostat postavi v normalno delovanje (dela po nastavljenem programu (AUTO) oz. ročno (MAN).
- Prikaz sobne temperature
- EEPROM spominski modul, ki obdrži program tudi, ko se izprazni baterije.
- Zaščita proti zmrzovanju (OFF režim) - minimalno 5°C (lahko se nastavi tudi na drugo vrednost)
- SPDT preklopni rele omogoča kompatibilnost z elementi ogrevalnih sistemov (24V..230V, 8A ohmski, 3A induktivni)
- Baterijsko napajanje, 2 x AA velikost (LR6) alkalna vložka
- Življenjska doba baterij je 2 leti, indikacija prazne baterije
- Samodejna časovna (letno/zimska) prestavitve ure
- Nadometna stenska montaža, z ločenim pokrovom in dnom ohišja, in odprtini za priključitev vodnikov omogoča enostavno montažo
- Tovarniško nastavljeni parametri za uporabo v večini ogrevalnih sistemih.
- Uporabniške nastavitve termostata omogočajo nastavitve
 - 12 oz. 24 urni način prikaz časa
 - Vrnitev programa nazaj na tovarniške nastavitve
 - Omogočanje/onemogočanje samodejne prestavitve ure
- Inštalaterjeva nastavitve (to lahko nastavi samo inštalater)
 - Optimizacija - omogočanje/onemogočanje: termostat sam časovno preračuna, kdaj vklopiti vir ogrevanja, da imate ob nastavljenem času zeleno temperaturo
 - Anti-blokirni sistem črpalke
 - Nastavitve možnosti nastavitve zgornje in spodnje temperature
 - Offset temperature – prikaz temperature lahko uskladite z drugimi termometri
 - Minimalni čas vklopa
 - Število vklopov na uro
 - Izbira režima delovanja: ogrevanje/hlajenje
 - Proporcionalna širina regulacijskega območja – za optimalno regulacijo temperature
- Prikaz sobne temperature: 0° do 50°C
- Regulacijska karakteristika: P+I (proporcionalna + integralna)
- Električni priključitev vodnikov: do 2.5mm²
- Dimenzije: 133 x 89 x 26 mm (dolžina, višina, globina)
 - 133 x 175 x 26 mm – z odprtim pokrovom
- Ambient: temperature delovanja od 0°C do 40°C
- Temperatura pošiljanja oz. skladiščenja: od -20°C – 55°C
- Vlaga: od 10% do 90% RH, brez kondenza
- Standardi: v skladu z EN60730-1, EN55014-1, EN55014-2

ROTOTERM MR-TR "plus"

DELOVANJE trotočkovno



Šifra Oznaka

21128 ROTOTERM MR-TR plus (Sobna enota AS 2000-E, tipala AF, BSVF, BF, pritriljni pribor)



Šifra Oznaka

21131 ROTOTERM MR-TR (Tipala AF, VF, BF)

Regulator ROTOTERM MR-TR "plus" je namenjen za regulacijo **radiatorskega ali talnega** ogrevanja.

Regulator je trotočkovni (PID) regulator temperature ogrevalne vode v odvisnosti od zunanje temperature, ter v povezavi s sobno enoto omogoča daljinsko korekcijo sobne temperature po nastavljenem programu.

Regulator je izdelan v mikroprocesorski tehniki in ustreza najnovejšim standardom kvalitete. Ponuja bogato izbiro programskih možnosti, kar omogoča optimalno nastavitvev regulatorja za izbrani objekt.

Karakteristike:

- Priključna napetost: 230VAC, 50Hz, 4VA
- Priključna moč porabnikov: 1(1)A, 230VAC, 50Hz
- Izhod za krmiljenje motornih pogonov mešalnih ventilov serije UNI 3P, MV 120..
- Izhod za krmiljenje obtočne črpalke
- Vrste tipal: KTY 81-210
- Protiblokirni sistem - poletna prevrtitev črpalke in mešalnega ventila vsakih 72 ur
- Preklopnik za izbiro načinov delovanja regulatorja ter za potrebe montaže, preizkusa in vzdrževanja ogrevalnega sistema
- Digitalni prikaz temperatur: zunanje, kotlovske oz. talne, dvížnega voda
- Digitalen prikaz napak na tipalih
- Nastavitvev sobne temperature: od 5°C do 25°C
- Tovarniško nastavljeni parametri
- Digitalna nastavitvev vseh parametrov
- Nastavitvev naklona ogrevalne krivulje: 0,1...2
- Paralelni premik ogrevalne krivulje: ± 10°C
- Vpliv sobne enote (AS/VF): 1...15
- Omejitve temperature dvížnega voda: od 30° do 85°C
- Nastavitvev izklopa črpalke ob znižanju temperature dvížnega voda med 20° in 45°C
- Nastavitvev kondenzne točke kotla med 30°C in 75°C
 - samo v režimu RADIATORSKO ogrevanje
- Omejitvev talne temperature od 15°C do 35°C
 - samo v režimu TALNO ogrevanje

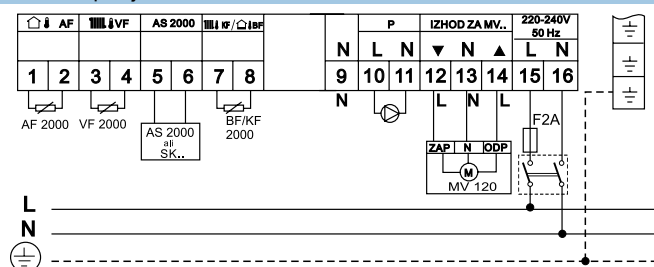
Sobna programska enota AS 2000-E

- Ima možnost korekcije sobne temperature ali korekcije temperature ogrevalne vode. Funkcija se izbere s preklopnikom na desni strani termostata.
- Sobna enota AS 2000-E omogoča nastavitvev tedenski režim ogrevanja, možnost nastavitvev dveh temperaturnih nivojev
- Omogoča enostavno upravljanje, kontrolo dejanskega časa, dneva, in stanje ogrevanja v vsakem trenutku
- Prikaz temperature prostora
- Teža kompleta: 0.9kg

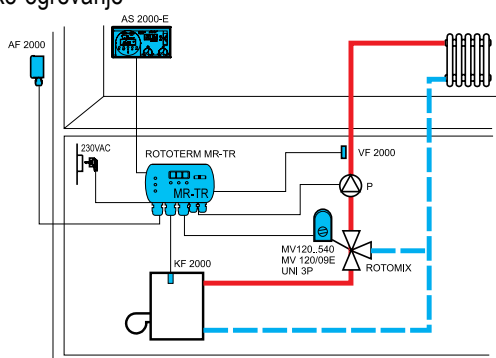
Sobna enota SK3

- Enostaven korektor temperature brez programske ure
- Ima možnost korekcije sobne temperature ali korekcije temperature ogrevalne vode.

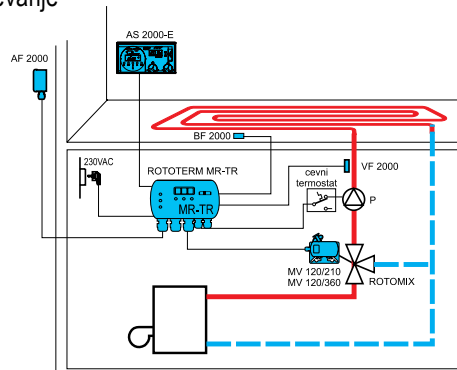
Električna priključitev



Radiatorsko ogrevanje



Talno ogrevanje



XVIII. REGULACIJE OGREVANJA

ROTOTERM MR-NP "plus"

DELOVANJE dvotočkovno 1 / 0



Šifra Oznaka

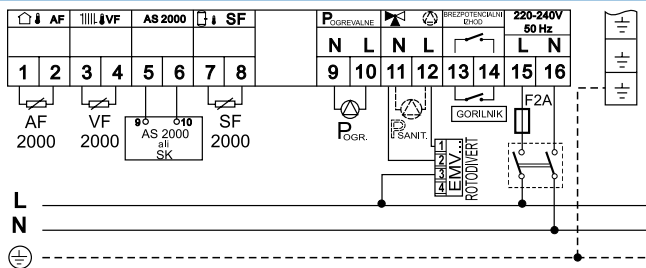
21129 **ROTOTERM MR-NP plus** (Sobna enota AS 2000-E, Tipala AF, BSVF, BF, pritrdilni pribor)



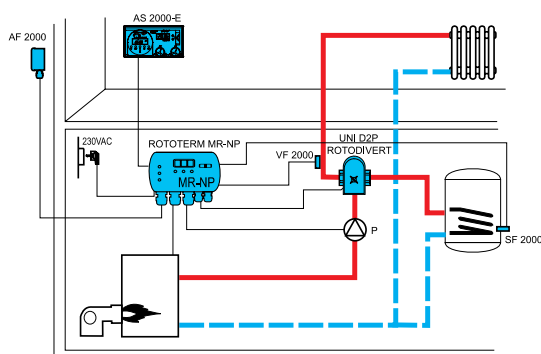
Šifra Oznaka

21132 **ROTOTERM MR-NP** (Tipala AF, VF, BF, pritrdilni pribor)

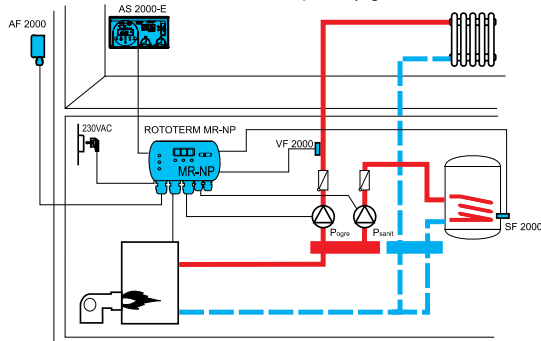
Električna priključitev



Strojna shema 1: krmili kotel, el. prekrmilni ventil in obtočno črpalko



Strojna shema 2: krmili kotel in dve črpalke (ogrevalni in sanitarni krog)



Regulator ROTOTERM MR-NP "plus" je namenjen za regulacijo radiatorskega ogrevanja s plinskimi ali nizekotemperaturnimi kotli in pripravo sanitarne vode.

Regulator je dvotočkovni (PI) regulator temperature ogrevalne vode v odvisnosti od zunanje temperature, ter v povezavi s sobno enoto omogoča daljnisko korekcijo sobne temperature po nastavljenem programu.

Regulator je izdelan v mikroprocesorski tehniki in ustreza najnovejšim standardom kvalitete. Ponuja bogato izbiro programskih možnosti, kar omogoča optimalno nastavitvev regulatorja za izbrani objekt.

Karakteristike:

- Priključna napetost: 230VAC, 50Hz, 4VA
- Priključna moč porabnikov: 1(1)A, 230VAC, 50Hz
- Dve možni strojni izvedbi:
 - krmili kotel, el. prekrmilni ventil in obtočno črpalko
 - krmili kotel in dve črpalke (ogrevalni in sanitarni krog)
- Vrste tipal: KTY 81-210
- Protiblokirni sistem - poletna prevrtitev črpalk
- Preklopnik za izbiro načinov delovanja regulatorja ter za potrebe montaže, preizkusa in vzdrževanja ogrevalnega sistema
- Digitalni prikaz temperatur: zunanje, bojlerske, dvižnega voda
- Digitalen prikaz napak na tipalih
- Nastavitvev sobne temperature: od 5°C do 25°C
- Tovarniško nastavljeni parametri
- Digitalna nastavitvev vseh parametrov
- Nastavitvev naklona ogrevalne krivulje: od 0.1 do 2
- Paralelni premik ogrevalne krivulje: ± 10°C
- Nastavitvev temperature sanitarne vode: od 10°C do 75°C
- Vpliv sobne enote (AS/VF): 1...15
- Omejitve temperature dvižnega voda: od 30° do 85°C
- Nastavitvev izklopa črpalke ob znižanju temperature dvižnega voda med 20°C in 45°C

Sobna programska enota AS 2000-E

- Ima možnost korekcije sobne temperature ali korekcije temperature ogrevalne vode. Funkcija se izbere s preklopnikom na desni strani termostata.
- Sobna enota AS 2000-E omogoča nastavitvev tedenski režim ogrevanja, možnost nastavitvev dveh temperaturnih nivojev
- Omogoča enostavno upravljanje, kontrolo dejanskega časa, dneva, in stanje ogrevanja v vsakem trenutku
- Prikaz temperature prostora
- Teža kompleta: 0. 9kg

ROTOTERM MR-B/T

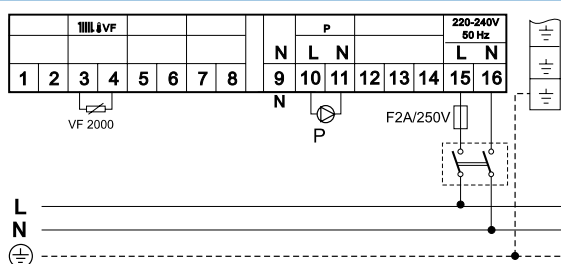
DELOVANJE dvotočkovno 1 / 0



Šifra Oznaka

21134 ROTOTERM MR-B/T (VF) (Tipalo VF, pritrilni pribor)

Električna priključitev



Regulator ROTOTERM MR-B/T je namenjen regulaciji temperature sanitarne vode v bojlerjih ali plavalnih bazenih. Regulator deluje kot termostat z nastavljivo diferenco, z digitalnim prikazom temperature.

Karakteristike:

- Priključna napetost: 230VAC, 50Hz, 4VA
- Priključna moč porabnikov: 1(1)A, 230VAC, 50Hz
- Izhod za krmiljenje vira ogrevanja ali obtočne črpalke
- Vrsta tipala: KTY 81-210
- Preklopnik za izbiro načinov delovanja regulatorja ter za potrebe montaže, preizkusa in vzdrževanja ogrevalnega sistema
- Digitalni prikaz temperature
- Digitalen prikaz napak na tipalu
- Tovarniško nastavljeni parametri
- Digitalna nastavitve vseh parametrov
- Nastavitve širine histereze: od 1K do 15K
- Nastavitve temperature: od 0°C do 90°C
- Teža: 0.5kg

ROTOTERM MR-B

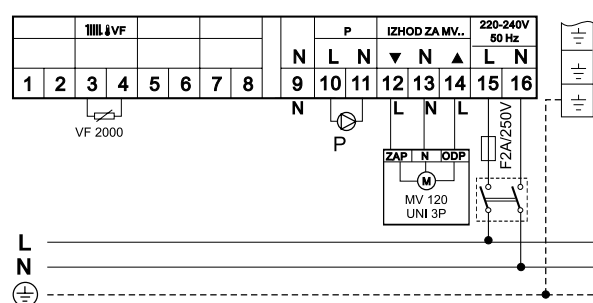
DELOVANJE trotočkovno



Šifra Oznaka

21133 ROTOTERM MR-B (VF) (Tipalo VF, pritrilni pribor)

Električna priključitev



Regulator ROTOTERM MR-B je namenjen vzdrževanju konstantne temperature vode v bazenih, bojlerjih ... Regulator je trotočkovni (PID) regulator temperature ogrevalne vode.

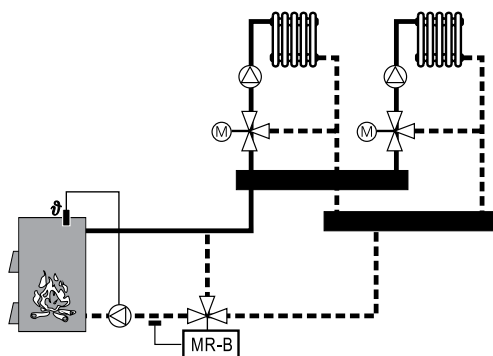
Regulator je izdelan v mikroprocesorski tehniki in ustreza najnovejšim standardom kvalitete. Ponuja bogato izbiro programskih možnosti, kar omogoča optimalno nastavitve regulatorja za izbrani objekt.

Karakteristike:

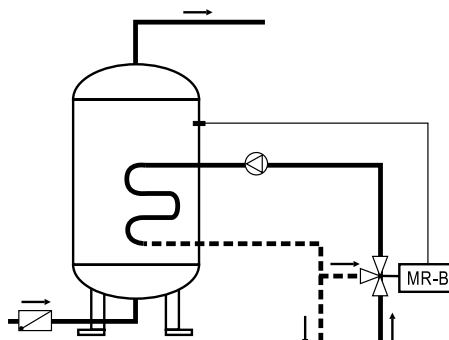
- Priključna napetost: 230VAC, 50Hz, 4VA
- Priključna moč porabnikov: 1(1)A, 230VAC, 50Hz
- Izhod za krmiljenje motornih pogonov mešalnih ventilov serije MV 120..
- Izhod za krmiljenje obtočne črpalke
- Vrste tipal: KTY 81-210
- Preklopnik za izbiro načinov delovanja regulatorja ter za potrebe montaže, preizkusa in vzdrževanja ogrevalnega sistema
- Digitalni prikaz temperature ogrevalnega voda
- Digitalni prikaz napak na tipalu
- Tovarniško nastavljeni parametri
- Digitalna nastavitve vseh parametrov:
- Nastavitve področja mirovanja: od 1 do 15°C (to je področje okoli željene temperature, v katerem regulator miruje - mirovanje mešalnega ventila, črpalke deluje normalno)
- Nastavitve temperature vode: od 0°C do 90°C
- Nastavitve izklopa črpalke: od 0°C do 90°C (regulator izklopi črpalke, ko pade temperatura ogrevalne vode pod določeno vrednost)
- Nastavitve reakcijskega faktorja: 0, od 5 do 15 (nastavitve strmine regulatorje oz. nastavitve hitrosti odziva na spremembe temperature)
- Teža: 0.5kg

XVIII. REGULACIJE OGREVANJA

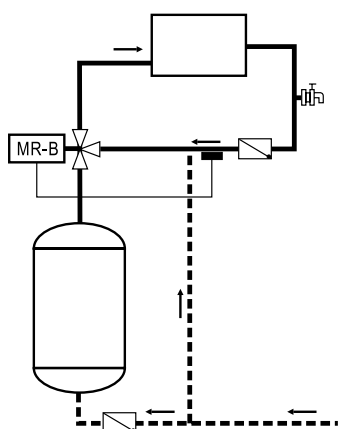
ROTOTERM MR-B



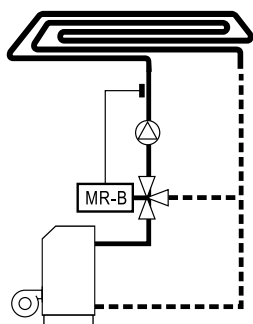
Vzdrževanje konstantne temperature kotlanskega ogrevalnega kroga



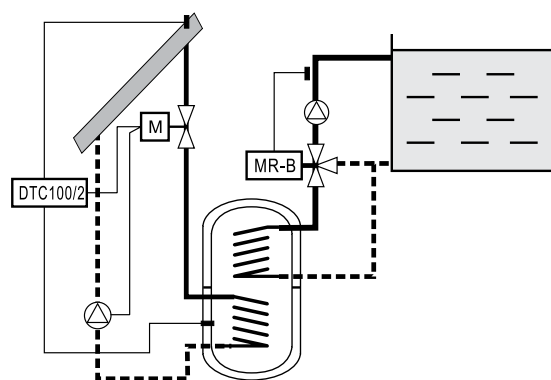
Vzdrževanje konstantne temperature hranilnika toplote



Vzdrževanje konstantne temperature v tokokrogu sanitarne vode



Talno ogrevanje - vzdrževanje konstantne temperature ogrevalne vode



Solarno ogrevanje bazena - vzdrževanje konstantne temperature ogrevalne vode

UNI TEMP

DELOVANJE
trotočkovno



V kompletu so že dodani adapterji za prigradnjo na mešalne ventile proizvajalcev, ki se pogosteje pojavljajo na našem trgu (FIRŠT (ROTOMIX, ROTOMIX G), LK ACASO (TERMOMIX), BARBERI, FEROTERM, PAW, EURONORM, ESBE, IMP, DANFOSS, BESSER, SELTRON, LOVATO, TUXHORN, STRAWA, CIMBERIO).

Šifra	Oznaka	
21135	UNI TEMP 24V	24VAC, 50Hz, 12Nm, (tipalo VF, pritrdilni pribor (58024))
21136	UNI TEMP adapter 24/230V	230VAC, 50Hz, 12Nm, (tipalo VF, pritrdilni pribor (58024), adapter 230VAC/24VAC)

Šifra	Pritrdilni pribor
58024	FIRŠT (ROTOMIX, ROTOMIX G), ESBE (VRG, VRB), ACASO (TERMOMIX), BARBERI, FEROTERM, PAW, EURONORM, ESBE, IMP, DANFOSS, BESSER, SELTRON, LOVATO, TUXHORN, STRAWA, CIMBERIO
58026	LAZZARI, LANDIS
58027	HONEYWELL MS
58028	SIEMENS
58029	MUT 1000
58030	W.I.L.B
58031	CENTRA (ZRA, DRA)
58032	MEIBES, WITA, OVENTROP, HOLTER HORA BR80 SMD/SMV
58033	TEHNOPLANT, EXCELSIOR, KRAMER, DE PALA

UNI TEMP je kompaktna izvedba regulatorja konstantne temperature pretoka in pogona mešalnega ventila. Namenjen je za upravljanje 3 ali 4 potnih mešalnih ventilov različnih proizvajalcev.

Uporaba v aplikacijah:

- vzdrževanje konstantne temperature (varovanje) povratnega voda kotlov na trda in tekoča goriva.
- regulacija dvižnega voda v sistemih talnega, stenskega ali stropnega gretega.
- upravljanje temperature tehnološke vode v industrijskih procesih.
- regulacija hladilne vode za sisteme hlajenja.
- priprava temperature sanitarne vode

Nastavitve parametrov:

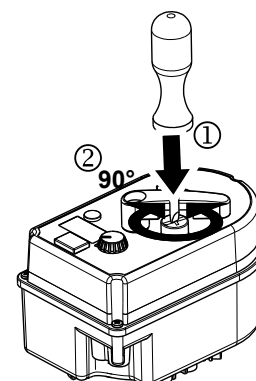
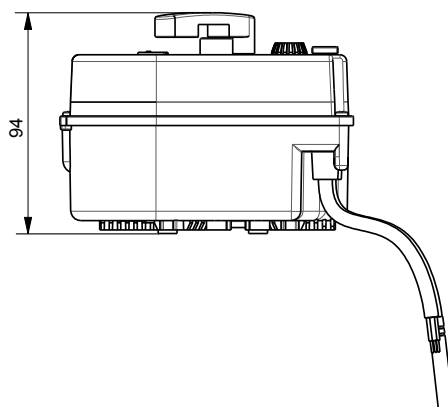
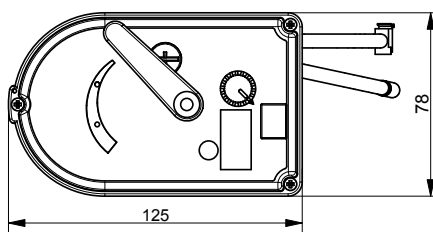
- želena temperatura (0°..100°C) - z gumbom na pokrovu pogona
- z DIP stikali v notranjosti pogona je mogoče nastaviti naslednje parametre:
 1. določitev smeri odpiranja mešalnega ventila:
 - OFF-odpiranje v levo - v nasprotni smeri urinega kazalca (CCW)
 - ON-odpiranje v desno - v smeri urinega kazalca (CW)
 2. različna temperaturna območja glede na vašo aplikacijo 0°..100°C, 60°..85°C, 20°..70°C, 25°..45°C. Z nastavitvijo temperaturnega območja delno preprečimo napačno nastavitve temperature uporabnika
 3. Reakcijski faktor x1/x10 - hitrost odzivanja regulatorja
- Xp parameter - proporcionalno regulacijsko območje ventila (od 10K do 100K)

Karakteristike:

- Priključna napetost: 230VAC, 50Hz (z adapterjem)
24VAC, 50Hz (samo pogon)
- Električna poraba 7.5VA
- Priključni kabel: 1.7m (2x0.75mm²)
- Izhodni moment: 15Nm
- Čas vrtenja: 73s/90°
- Temperatura okolice: 0..55°C, brez kondenza
- Zaščitni razred (v skladu z EN 60335-1): II
- Stopnja zaščite: IP44 (EN60529)
- Možnost ročnega krmiljenja z izklopnim gumbom delovanja
- LED prikaz temperature
- Tip tipala: KTY 81-210PVC, dolžina 1.5m, 6mm premera, dolžine 40mm
- Pritrdilni pribor: priložen komplet adapterjev 58024
- Teža: 0,68kg (samo pogon), 0,95kg (pogon z adapterjem)

UNI-TEMP dimenzije

Ročno krmiljenje



Pozor:

Ko je gumb za ročno delovanje v položaju <MAN>, pogon trajno ostane v trenutnem položaju ne glede na električni krmilni signal.

Proizvodi, označeni z zvezdico (*), so dobavljivi samo po posebnem naročilu.

ROTO TEMP

DELOVANJE trotočkovno



Karakteristike:

- Priključna napetost: 230VAC, 50Hz (priložen adapter 230VAC/24VAC)
- Električna poraba 7.5VA
- Priključni kabel: 1.7m (2x0.75mm²)
- Izhodni moment: 8Nm
- Čas vrtenja: 105s/90°
- Temperatura okolice: 0..55°C, brez kondenza
- Zaščitni razred (v skladu z EN 60335-1): II
- Stopnja zaščite: IP44 (EN60529)
- Možnost ročnega krmiljenja z izklopnim gumbom delovanja
- LED prikaz temperature
- Tip tipala: KTY 81-210PVC, dolžina 1.5m, 6mm premera, dolžine 40mm
- Teža: 0,48kg (samo pogon)

Mešalni ventil

- PN razred: PN10
- Priključki: notranji navoj, ISO 7/1
- Tesnila: FKM, EPDM
- Dovoljeni mediji: Hladna in topla voda, mešanica vode in glycola do max. 50% vol
- Temperatura medija: +5...110°C

ROTO TEMP je kompaktna izvedba regulatorja konstantne temperature pretoka in pogona mešalnega ventila. Pogon je namenjen za direktno montažo na mešalne ventile ROTOMIX, kateri je priložen v kompletu (razen šifre 21146 - samo pogon ROTO TEMP).

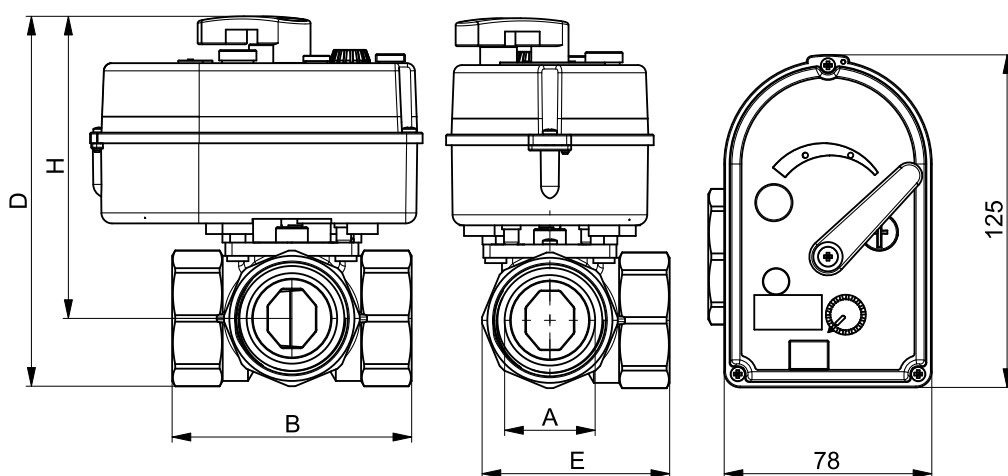
Uporaba v aplikacijah:

- vzdrževanje konstantne temperature (varovanje) povratnega voda kotlov na trda in tekoča goriva.
- regulacija dvižnega voda v sistemih talnega, stenskega ali stropnega gretja.
- upravljanje temperature tehnološke vode v industrijskih procesih.
- regulacija hladilne vode za sisteme hlajenja.
- priprava temperature sanitarne vode

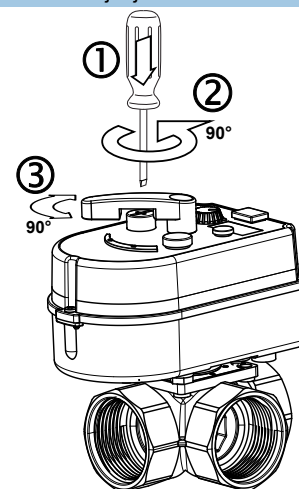
Nastavitve parametrov:

- zelena temperatura (0°..100°C) - z gumbom na pokrovu pogona
- z DIP stikali v notranjosti pogona je mogoče nastaviti naslednje parametre:
 1. določitev smeri odpiranja mešalnega ventila:
 - OFF-odpiranje v levo - v nasprotni smeri urinega kazalca (CCW)
 - ON-odpiranje v desno - v smeri urinega kazalca (CW)
 2. različna temperaturna območja glede na vašo aplikacijo 0°..100°C, 60°..85°C, 20°..70°C, 25°..45°C. Z nastavitvijo temperaturnega območja delno preprečimo napačno nastavitve temperature uporabnika
 3. Reakcijski faktor x1/x10 - hitrost odzivanja regulatorja
- Xp parameter - proporcionalno regulacijsko območje ventila (od 10K do 100K)

ROTO TEMP dimenzije



Ročno krmiljenje



Šifra	Tip	A	B	D	E	H	kg	Kvs
21147	ROTO TEMP F3 DN15	15	72	133,5	54	115	1,34	3
21148	ROTO TEMP F3 DN20	20	72	133,5	54	115	1,24	7
21149	ROTO TEMP F3 DN25	25	90	140	69	115	1,36	11
21150	ROTO TEMP F3 DN32	32	90	140	69	115	1,58	11
21146	ROTO TEMP	Samo pogon z adapterjem 230VAC/24VAC						

Pozor:

Ko je gumb za ročno delovanje v položaju <MAN>, pogon trajno ostane v trenutnem položaju ne glede na električni krmilni signal.

UNI TEMP GF3

DELOVANJE
trotočkovno



UNI TEMP GF3 je kompaktna izvedba regulatorja konstantne temperature pretoka in pogona litoželeznega mešalnega ventila ROTOMIX G.

Uporaba v aplikacijah:

- vzdrževanje konstantne temperature (varovanje) povratnega voda kotlov na trda in tekoča goriva.
- regulacija dviznega voda v sistemih talnega, stenskega ali stropnega gretega.
- upravljanje temperature tehnološke vode v industrijskih procesih.
- regulacija hladilne vode za sisteme hlajenja.
- priprava temperature sanitarne vode

Nastavitve parametrov:

- Zelena temperatura (0°..100°C) - z gumbom na pokrovu pogona
- z DIP stikali v notranjosti pogona je mogoče nastaviti naslednje parametre:
 1. določitev smeri odpiranja mešalnega ventila:
 - OFF-odpiranje v levo - v nasprotni smeri urinega kazalca (CCW)
 - ON-odpiranje v desno - v smeri urinega kazalca (CW)
 2. različna temperaturna območja glede na vašo aplikacijo 0°..100°C, 60°..85°C, 20°..70°C, 25°..45°C. Z nastavitvijo temperaturnega območja delno preprečimo napačno nastavitve temperature uporabnika
 3. Reakcijski faktor x1/x10 - hitrost odzivanja regulatorja
- Xp parameter - proporcionalno regulacijsko območje ventila (od 10K do 100K)

Karakteristike:

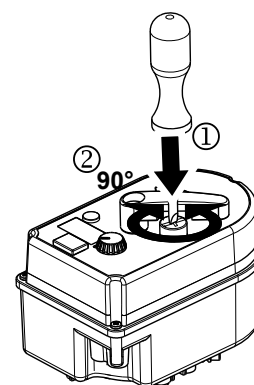
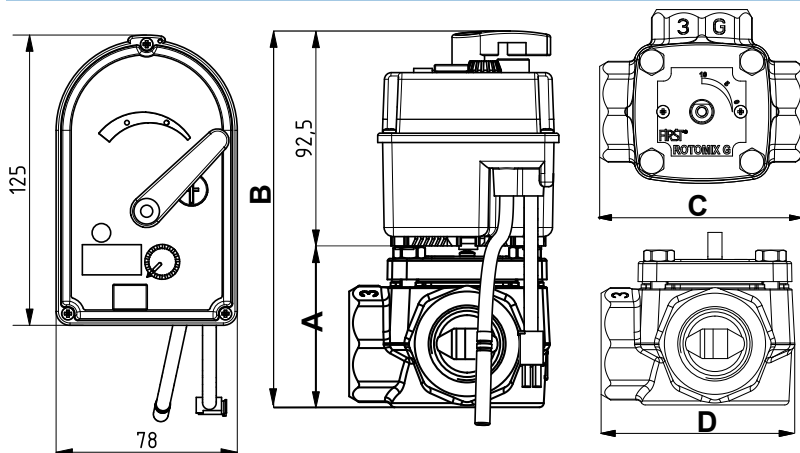
- Priključna napetost: 230VAC, 50Hz (priložen adapter 230VAC/24VAC)
- Električna poraba 7.5VA
- Priključni kabel: 1.7m (2x0.75mm²)
- Izhodni moment: 15Nm
- Čas vrtenja: 73s/90°
- Temperatura okolice: 0..55°C, brez kondenza
- Zaščitni razred (v skladu z EN 60335-1): II
- Stopnja zaščite: IP44 (EN60529)
- Možnost ročnega krmiljenja z izklopnim gumbom delovanja
- LED prikaz temperature
- Tip tipala: KTY 81-210PVC, dolžina 1.5m, 6mm premera, dolžine 40mm
- Teža: 0,68kg (samo pogon)

Mešalni ventil

- Priključki: notranji navoj: DN20-DN40 DN50
- Temperatura medija: +5°C..+110°C 120°C
- Max. tlak: 6bar 10bar
- Kot vrtenja: 90° 90°
- Telo ventila: Cast iron Cast iron
- Notranji deli: PPS Medenina
- Os: Nr.1.4305 Medenina
- O-tesnila: FKM, 2x EPDM 2x EPDM
- Dovoljeni mediji: Hladna in topla voda, mešanica vode in glycola do max. 50% vol

UNI-TEMP GF3 dimenzije

Ročno krmiljenje:



Šifra	Tip	DN	A	B	C	D	kg	Kvs
21154	UNI TEMP G F3-3	20	68	161	105	92	2,26	8
21155	UNI TEMP G F3-4	25	68	161	108	94	2,44	12
21156	UNI TEMP G F3-5	32	73	166	115	97	2,86	18
21157	UNI TEMP G F3-6	40	77	170	120	100	3,37	28
*21158	UNI TEMP G F3-7	50	112	205	135	105	4,88	41

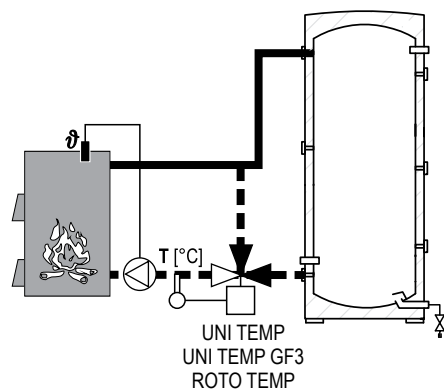
Pozor:

Ko je gumb za ročno delovanje v položaju <MAN>, pogon trajno ostane v trenutnem položaju ne glede na električni krmilni signal.

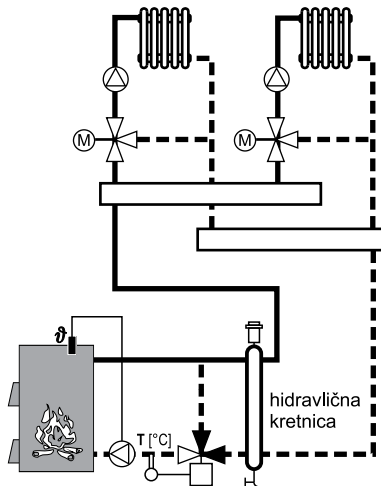
XVIII. REGULACIJE OGREVANJA

UNI TEMP, ROTO TEMP - primeri uporabe

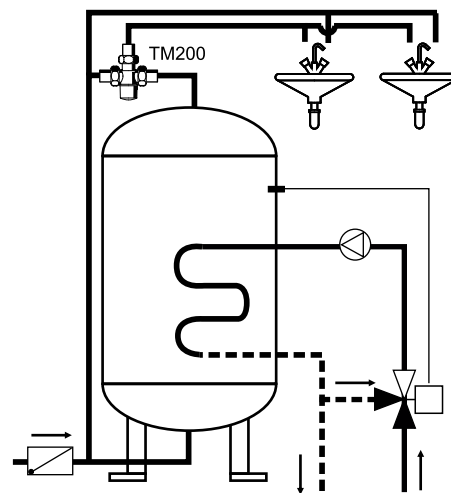
Primer 1:
Vzdrževanje konstantne temperature (varovanje) povratnega voda kotlov na trda ali tekoča goriva v kombinaciji z zalogovnikom



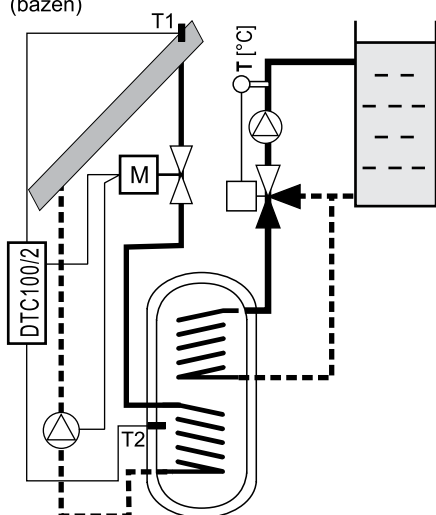
Primer 2:
Vzdrževanje konstantne temperature kotla (zaščita proti kondenzaciji) in direktna vezava v ogrevalni sistem (v tem primeru je priporočljiva uporaba hidravlične kretnice)



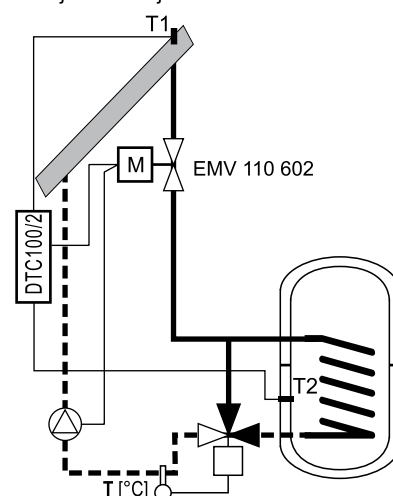
Primer 3:
Vzdrževanje konstantne temperature bojlerja za sanitarno vodo



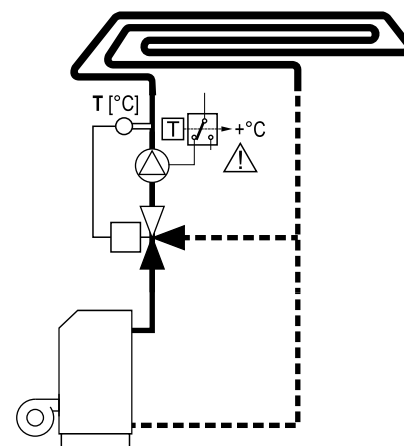
Primer 4:
Solarno ogrevanje bazena - vzdrževanje konstantne temperature ogrevalne vode (bazen)



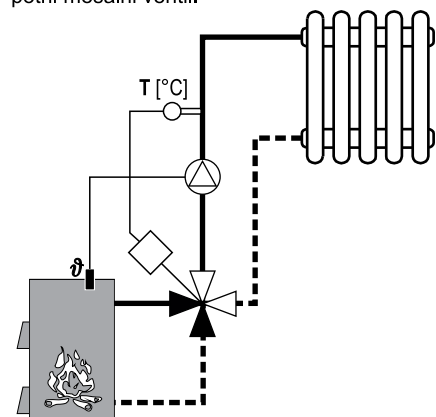
Primer 5:
Vakuumski kolektorji - podaljšanje življenjske dobe. Regulator prepreči vdor hladne vode v vroč kolektor in s tem občutno izboljša delovanje kolektorjev.



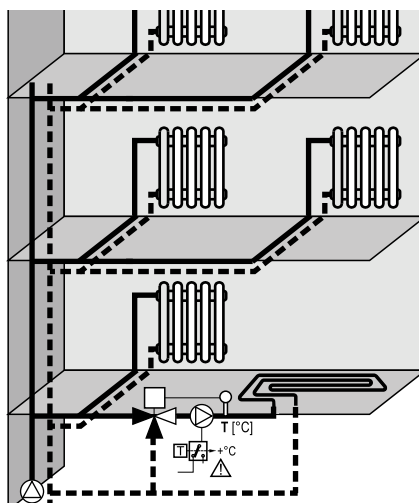
Primer 6:
Talno ogrevanje - vzdrževanje konstantne temperature ogrevalne vode



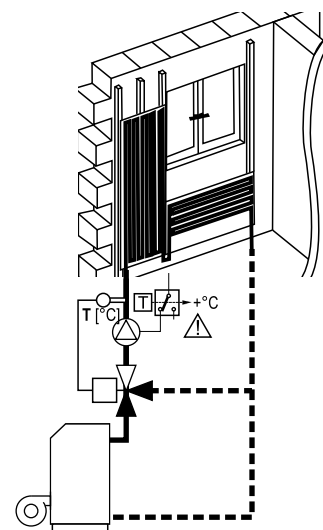
Primer 7:
Omejitev (vzdrževanje) temperature v radiatorskem ogrevalnem krogu. V tem primeru je uporabljen 4-potni mešalni ventil ROTOMIX F4. 4-potni mešalni ventil se lahko uporabi le, če je samo 1 mešalni krog. Če jih je več, uporabite 3-potni mešalni ventil.



Primer 8:
Lokalno talno ogrevanje - dovod iz radiatorskega ogrevalnega kroga



Primer 9:
Regulacija stenskega ogrevanja-vzdrževanje konstantne temperature ogrevalne vode



UNI TEMP 690

3-POINT CONTROL



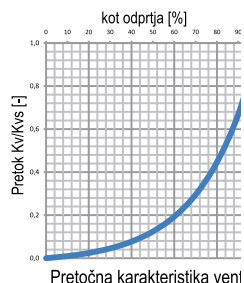
Registrska številka patenta
WO/2011/133117

Karakteristike:

- Priključna napetost: 230VAC, 50Hz (priložen adapter 230/24VAC)
- El. poraba: 7.5VA
- Priključni kabel: 1.7m (2x0.75mm²)
- Izhodni moment: 15Nm
- Čas vrtenja: 73s/90°
- Temperatura okolice: 0..55°C, brez kondenza
- Zaščitni razred (v skladu z EN 60335-1): II
- Stopnja zaščite: IP44 (EN60529)
- Tip tipala: KTY 81-210PVC, dolžine 1.5m, 6mm premera, dolžine 40mm

Karakteriziran krogelni ventil:

- PN razred: PN32
- Priključki: notranji navoj
- Dovoljeni mediji: Hladna in topla voda, mešanica vode in glycola do max. 50% vol
- Temperatura medija: 5...110°C
- Pretočna karakteristika: EQP - enakoprocenčna (VDI/VDE 2173)



Regulator konstantne temperature pretoka UNI TEMP s karakteriziranim 2-potnim krogelnim ventilom (poseben modulatorski vstavek) serije 690 ISO5211, adapter 230VAC/24VAC, 50Hz, z VF tipalom in montažnim priborom.

Ti ventili s pogonom so načrtovani za uporabo na področju ogrevalne/hladilne tehnike, prezračevanja in klimatizacije, kot regulacijski element za zagotavljanje dobre stabilnosti regulacije.

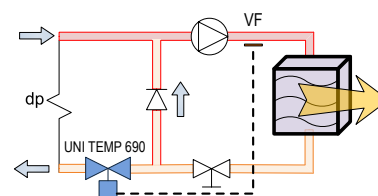
Nastavitve parametrov:

- zelena temperatura (0°..100°C) - z gumbom na pokrovu pogona
- z DIP stikali v notranjosti pogona je mogoče nastaviti naslednje parametre:
 1. določitev smeri odpiranja mešalnega ventila:
 - OFF-odpiranje v levo - v nasprotni smeri urinega kazalca (CCW)
 - ON-odpiranje v desno - v smeri urinega kazalca (CW)
 2. različna temperaturna območja glede na vašo aplikacijo 0°..100°C, 60°..85°C, 20°..70°C, 25°..45°C.
 3. Reakcijski faktor x1/x10 - hitrost odzivanja regulatorja
- Xp parameter - proporcionalno regulacijsko območje ventila (od 10K do 100K)

Primeri uporabe:

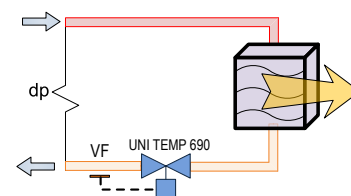
Temperaturna regulacija z regulacijskim ventilom z dodatno cirkulacijsko črpalko:

- Nizkotemperaturno ogrevanje
- Talno ogrevanje
- Radiatorsko ogrevanje
- Grelniki zraka



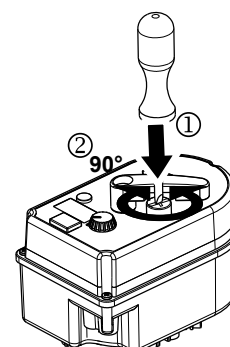
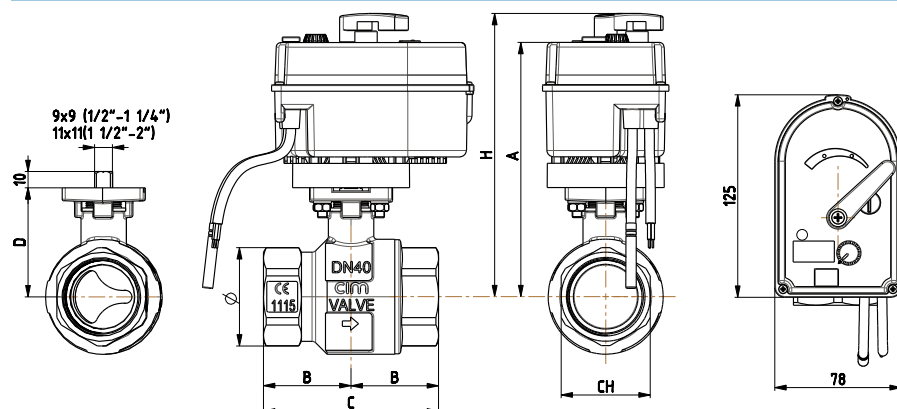
Pretočna regulacija z regulacijskim ventilom z razpoložljivo tlačno razliko sistemske črpalke:

- Izmenjevalci toplote
- Konska regulacija
- Kondenzacijski bojlerji
- Daljinsko ogrevanje
- Hladilniki z razvlaževanjem zraka



UNI-TEMP 690 dimenzije

Ročno krmiljenje



Pozor:
Ko je gumb za ročno delovanje v položaju <MAN>, pogon trajno ostane v trenutnem položaju ne glede na električni krmilni signal.

Šifra	Tip	DN	A	B	C	D	E	H	CH	Ø	kg	Kvs
21140	UNI TEMP 690 24/230V DN15	15 - 1/2"	130	31,6	63,2	41	9x9	148	25	30	0,98	4
21141	UNI TEMP 690 24/230V DN20	20 - 3/4"	134	35	70	44,5	9x9	152	31	39	1,10	7,7
21142	UNI TEMP 690 24/230V DN25	25 - 1"	138	42,5	85	48,5	9x9	156	40	48	1,35	11,7
21143	UNI TEMP 690 24/230V DN32	32 - 1 1/4"	146	47,2	94,6	56,5	9x9	164	49	57	1,64	22
21144	UNI TEMP 690 24/230V DN40	40 - 1 1/2"	157	54	108	67,3	11x11	175	55	71	2,10	38
21145	UNI TEMP 690 24/230V DN50	50 - 2"	164	63	127,5	74,5	11x11	182	69	87	2,80	56

XIX. DODATNA OPREMA

SOBNE ENOTE za regulatorje ROTOTERM



Sobna programska enota AS 2000-E ima možnost korekcije:

- sobne temperature ali
- temperature ogrevalne vode.

Funkcijo se izbere s preklopnikom na desni strani termostata. Vgrajeno ima digitalno programsko uro, to je elektronsko časovno stikalo, s katerim se programira dnevni in tedenski režim ogrevanja - možnost nastavitve dveh temperaturnih nivojev - dnevni/nočni nivo. Zasnova programske ure omogoča enostavno upravljanje s tipkami, kakor tudi kontrolo dejanskega časa, dneva in stanja ogrevanja v vsakem trenutku. Vgrajeno ima temperaturno tipalo in ima prikaz temperature prostora.

Šifra	Oznaka	
27100	AS 2000 E	digitalna programska sobna enota (zamenjuje AS 2000 C)



Kadar ne potrebujete časovnega reguliranja temperature prostorov, uporabite sobni korektor SK3. S preklopnikom v notranjosti enote lahko izberete možnost korekcije:

- sobne temperature ali
- temperature ogrevalne vode.

Šifra	Oznaka	
27066	SK3	sobna enota za korekcijo temperature

Tipala



Šifra	Oznaka	
27072	BSVF1	naležno tipalo, PVC vodnik, max. 105°C, l=1,5m, $R_{20^{\circ}\text{C}}=1926 \Omega$
27073	KF/BF	naležno tipalo, silikonski vodnik, max. 180°C, l=2m, $R_{20^{\circ}\text{C}}=1926 \Omega$
27069	AF2000	zunanje tipalo v ohišju, $R_{0^{\circ}\text{C}}=1645 \Omega$

Oprema za montažo



Šifra	Oznaka	
27074	TV1	tulka, navoj 1/2", l=100mm, notranji premer 7mm,
27080	TV2	tulka, navoj 1/2", l=90mm, notranji premer 14mm
27089	Pritrdilni pribor	za naležno montažo tipal DTC, ROTOTERM

XX. RELEJNA PRIKLOPNA DOZA

MPR4



Šifra Oznaka

12197 MPR4

Relejna priklopna doza

Relejna priklopna doza za kombinirane sisteme ogrevanja omogoča enostavno električno priključitev vseh elementov sistema. Omogoča priključitev prekrmilnega ventila Rotodivert, črpalke, avtomatike Rototerm MR-TR ali sobnega termostata in naležnih termostatov.

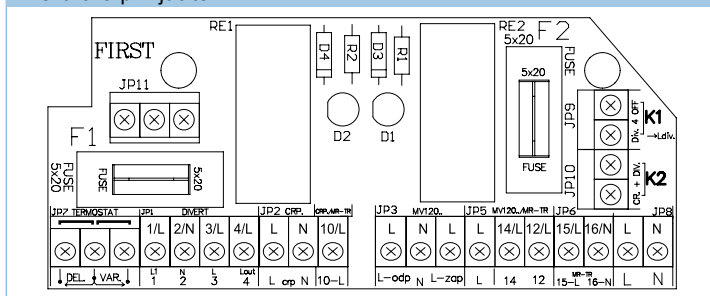
Razdelilna doza nam služi kot povezovalni člen v sistemih:

1. Sistem z uporabo regulacije ogrevanja ROTOTERM MR-TR, elektromotornim mešalnim ventilom in z delovnim in varovalnim termostatom
2. Sistem z uporabo sobnega termostata ELTHERM, elektromotornim mešalnim ventilom in z delovnim in varovalnim termostatom
3. Sistem z uporabo sobnega termostata ELTHERM, črpalke in z delovnim in varovalnim termostatom

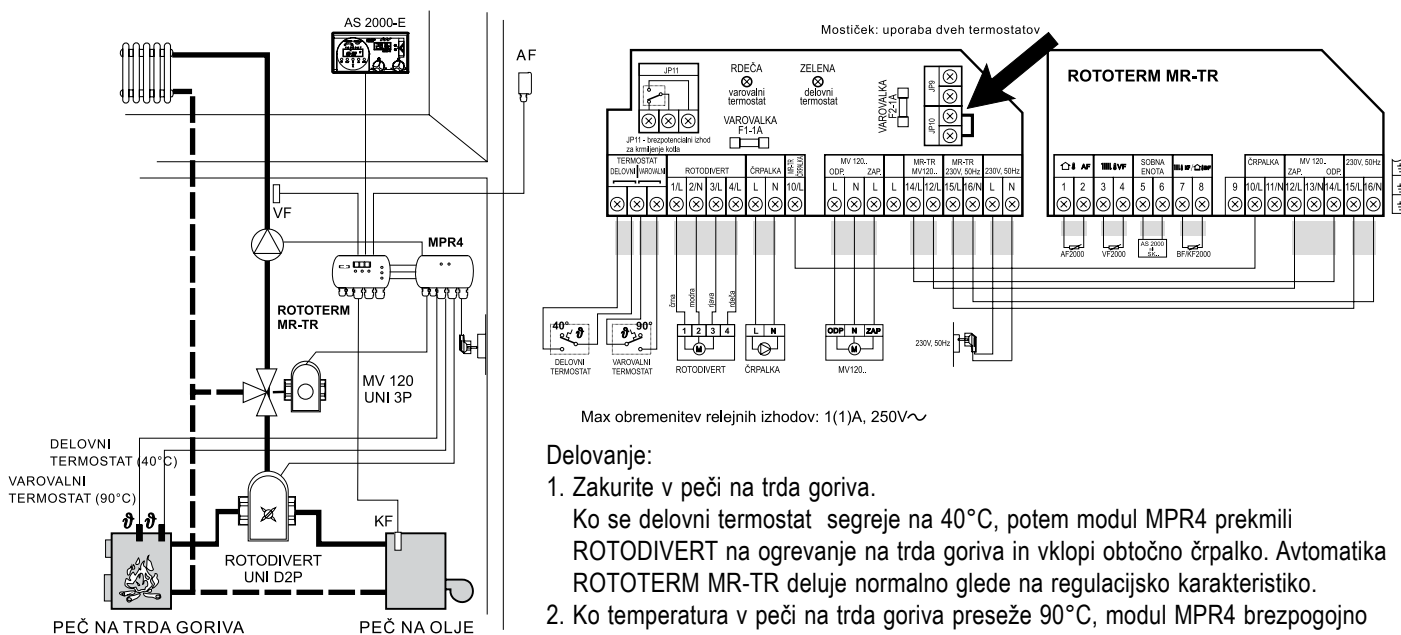
V osnovi je delovanje relejnega modula MPR4 izvedeno na dva osnovna načina:

- V funkciji z delovnim termostatom nam ob dvigu temperature v peči nad 40°C prekrmili Rotodivert, odpre mešalni ventil in vklopi črpalko, vse dokler temperatura v peči ne pade pod vrednost 40°C
- V funkciji z delovnim in varovalnim termostatom nam delovni termostat (40°C) prekrmili Rotodivert in črpalko, ogrevanje pa še vedno krmili sobni termostat ali avtomatika ogrevanja ROTOTERM. Varovalni termostat nam ob prekoračitvi mejne temperature 90°C brezpogojno odpre mešalni ventil in vklopi črpalko.

Električna priključitev



Aplikacija 1: Uporaba ROTOTERM MR-TR in 2 kapilarnih termostatov (delovni in varovalni)

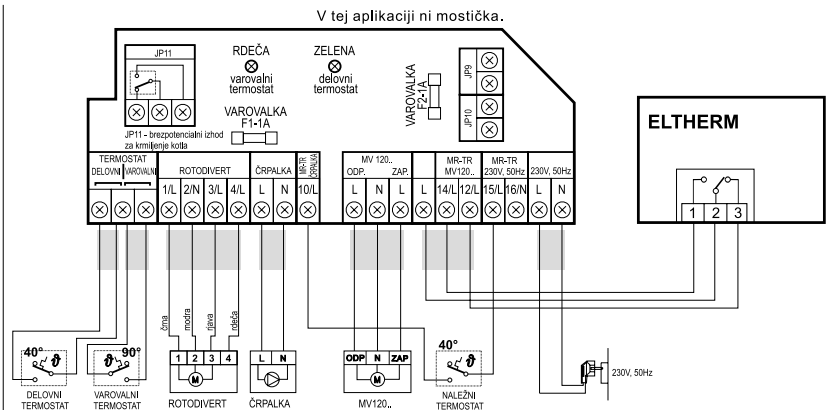
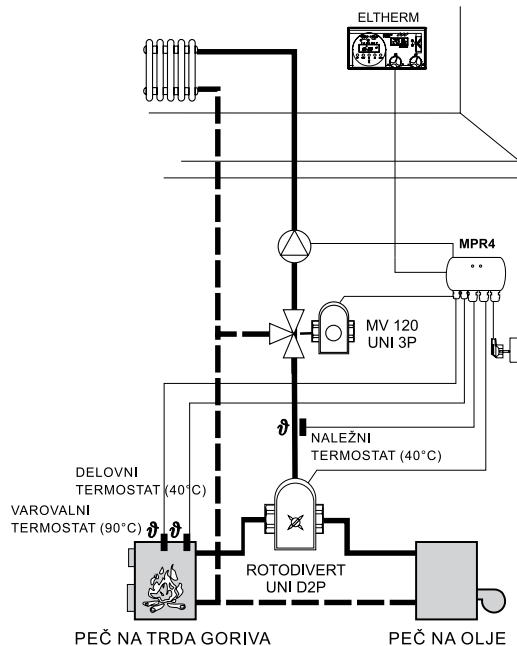


Delovanje:

1. Zakurite v peči na trda goriva. Ko se delovni termostat segreje na 40°C, potem modul MPR4 prekrmili ROTODIVERT na ogrevanje na trda goriva in vklopi obtočno črpalko. Avtomatika ROTOTERM MR-TR deluje normalno glede na regulacijsko karakteristiko.
2. Ko temperatura v peči na trda goriva preseže 90°C, modul MPR4 brezpogojno odpre mešalni ventil, črpalka je vklopljena. Regulator ROTOTERM nima več vpliva na sistem ogrevanja.

XX. RELEJNA PRIKLOPNA DOZA

Aplikacija 2: Uporaba sobnega termostata ELTHERM in 2 kapilarnih termostatov (delovni in varovalni)



Max obremenitev relejnih izhodov: 1(1)A, 250V~

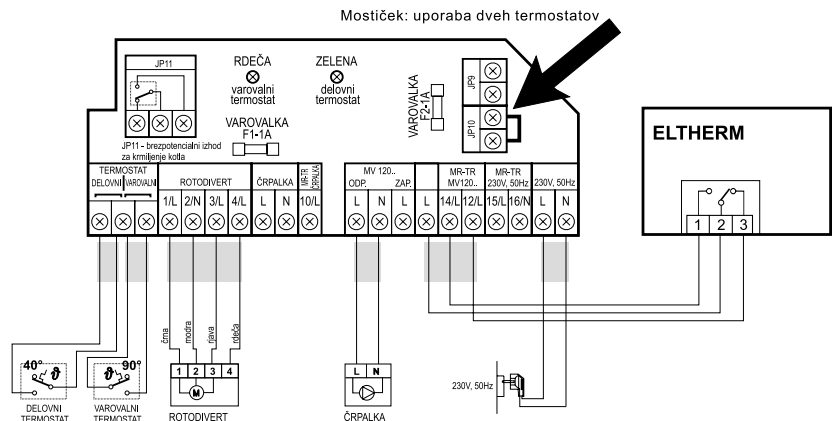
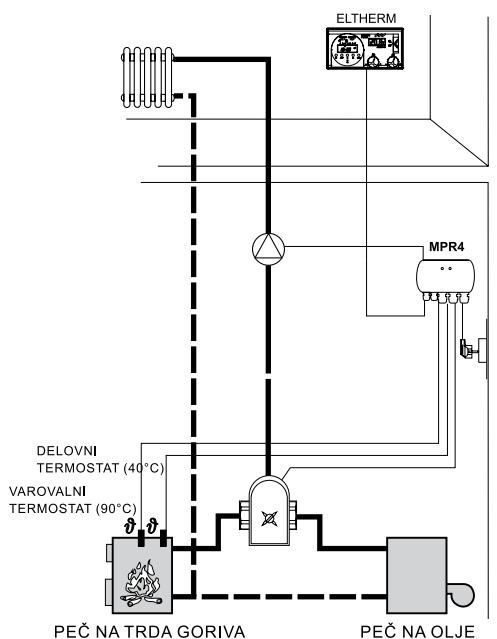
Delovanje: peč na olje

1. Sobni termostat krmili pogon mešalnega ventila UNI 3P, MV120..
2. Naležni termostat vklopi črpalko (pogoj je omogočeno termosifonsko kroženje !)

Delovanje: peč na trda goriva

1. Zakurite v peči na trda goriva.
Ko se delovni termostat segreje na 40°C, potem modul MPR4 prekmili ROTODIVERT na ogrevanje na trda goriva. Sobni termostat krmili pogon mešalnega ventila glede na temperaturo prostora.
2. Ko doseže naležni termostat 40° vklopi obtočno črpalko.
3. Ko temperatura v peči na trda goriva preseže 90°C, modul MPR4 brezpogojno odpre mešalni ventil in vklopi črpalko. Sobni termostat nima več vpliva na sistem ogrevanja.

Aplikacija 3: Uporaba sobnega termostata ELTHERM in 2 kapilarnih termostatov (delovni in varovalni) - brez motornega mešalnega ventila MV 120..



Max obremenitev relejnih izhodov: 1(1)A, 250V~

Delovanje: peč na olje

1. Sobni termostat krmili črpalko

Delovanje: peč na trda goriva

1. Zakurite v peči na trda goriva.
Ko se delovni termostat segreje na 40°C, potem modul MPR4 prekmili ROTODIVERT na ogrevanje na trda goriva. Sobni termostat krmili črpalko glede na temperaturo prostora.
2. Ko temperatura v peči na trda goriva preseže 90°C, modul MPR4 brezpogojno vklopi črpalko. Sobni termostat nima več vpliva na sistem ogrevanja.

DTC 200/2G

DELOVANJE
dvotočkovno 1 / 0

Diferenčni termostat DTC 200/2G lahko dela v dveh režimih (ogrevanje ali ohlajevanje).

- V režimu ogrevanja je namenjen za pripravo sanitarne vode z regulacijo enega ogrevalnega kroga in krmiljenjem vira ogrevanja (vključno gorilnika po potrebi).
- V režimu ohlajevanja omogoča ohlajevanje prostora z vpihavanjem zunanjega hladnega zraka.

Lastnosti:

- Režim ogrevanja: krmiljenje elektromotorne krogelne ventilatorja z obtočno črpalko in kotla ali električnega grelca
- Režim ohlajevanja: krmiljenje ventilatorja z vpihavanjem zunanjega hladnega zraka.
- Mehanski preklopnik za izbiro delovanja termostata za potrebe montaže, preizkusa in vzdrževanja ogrevalnega sistema
- Nastavitvena gumba za nastavitev temperature in diference na pokrovu
- Mostički v notranjosti za izbiro načina delovanja
- LED signalizacija delovanja črpalke, gorilnika

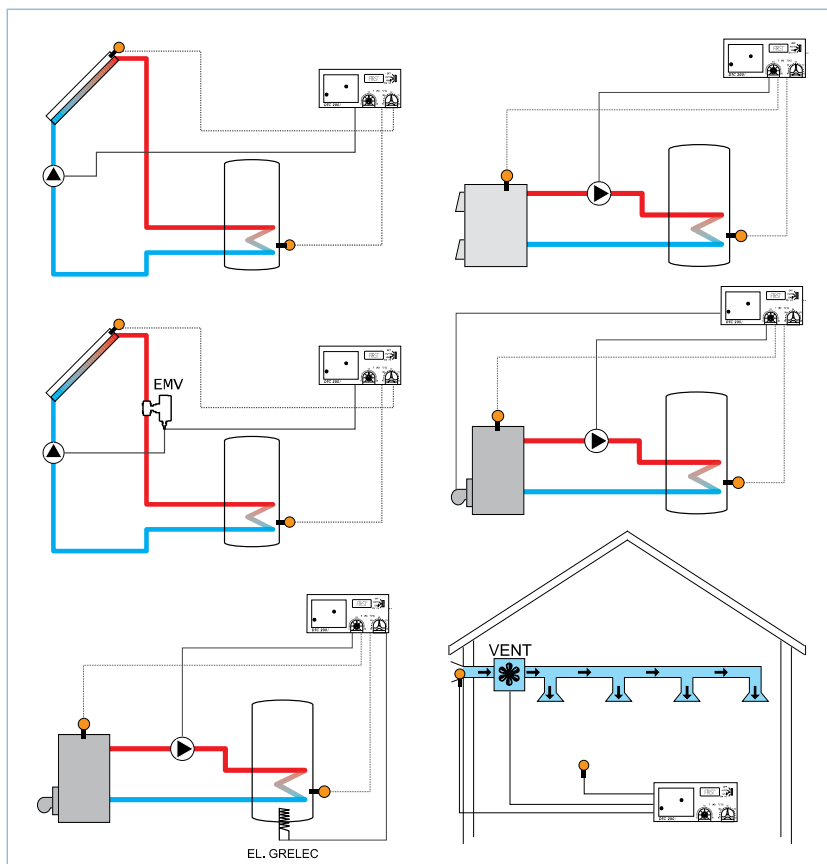
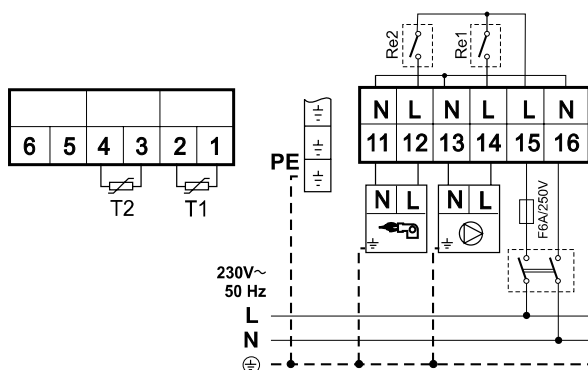
Karakteristike

- Priključna napetost: 230VAC, 50Hz
- El. poraba: 4VA
- El. izhod za krmiljenje: 1(1)A, 230VAC, 50Hz
- Stopnja zaščite (v skladu IEC60529): IP40 / DIN40050
- Skladnost s standardi: EMC direktiva: 2004/108/EEC, LV direktiva: 2006/95/EEC, PAH direktiva: 2005/69/EEC
- Temperatura okolice: od 0°C do 40°C
- Vlaga: Od 0% do 70%RH (brez kondenza)
- Temperatura skladiščenja: od -10°C do +70°C
- Vhodi: tipala:
 - BSVF1 / KTY 81-210 PVC (1,5m dolžine, izolacija: od -30°C do +105°C)
 - KF / KTY 81-210 silikon (2m dolžine, izolacija: od -30°C do +180°C)
- Relejni izhodi:
 - krmiljenje črpalke oz. elektromotorne ventilatorja kolektorskega kroga
 - krmiljenje kotla ali električnega grelca
- Nastavitev temperature v boljerju: od +5°C do 85°C
- Nastavitev diference kolektorskega kroga: od 0K do 15K
- Histereza termostata: od 1K do 2K
- Mehanski preklopnik za izbiro delovanja:
 - trajno delovanje kolektorskega kroga
 - trajno delovanje kolektorskega kroga in električnega grelca
 - avtomatsko delovanje
 - izklop delovanja
- Teža: 0,5kg

Šifra Oznaka
13017 DTC 200/2G

(2 tipali, pritrdilni pribor)

Električna priključitev



XXI. DIFERENČNI TERMOSTATI

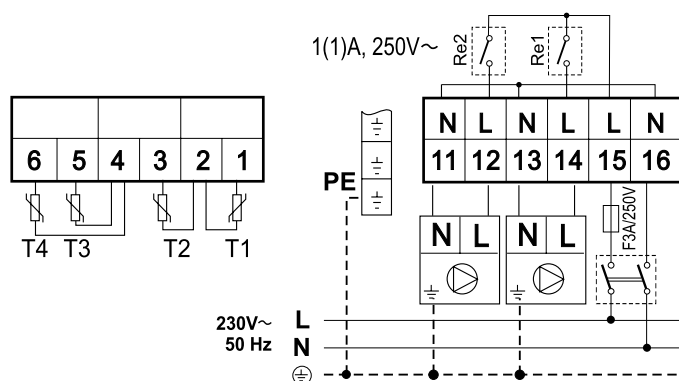
DTC 200/4

DELOVANJE dvotočkovno 1 / 0



Šifra	Oznaka	
13020	DTC 200/4	(4 tipala, pritrilni pribor)

Električna priključitev



Diferenčni termostat DTC 200/4 je namenjen za pripravo sanitarne vode v naslednjih sistemih:

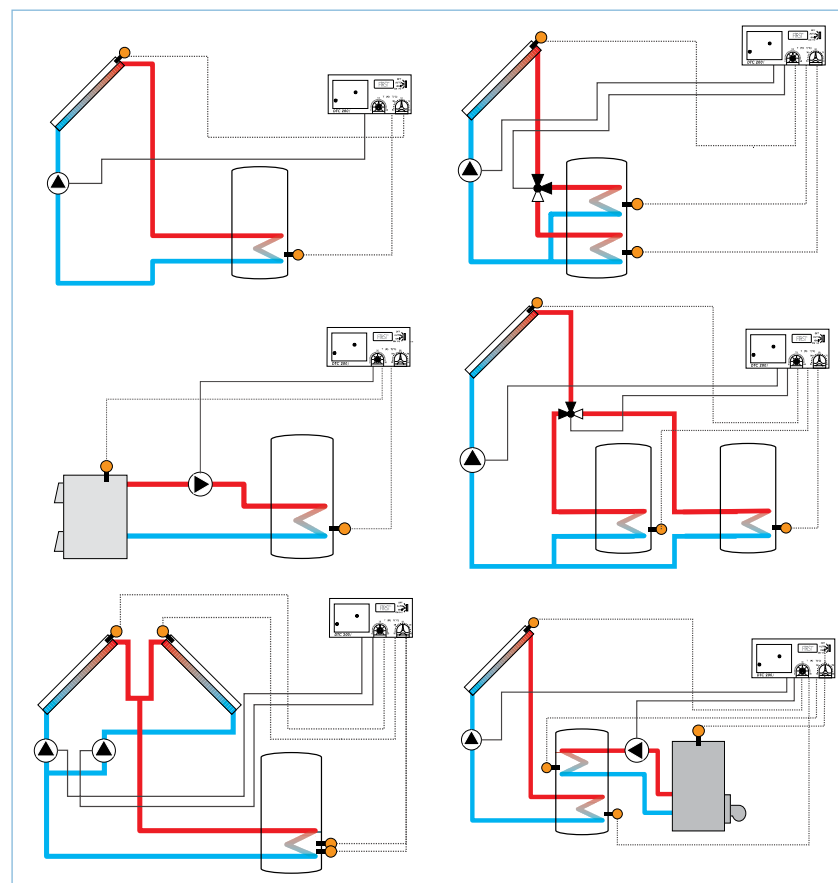
- Regulacija enega ogrevalnega kroga in priprava sanitarne vode v enem bojlerju
- Regulacija enega ogrevalnega kroga in priprava sanitarne vode v dveh bojlerjih ali v bojler in bazen
- Priprava sanitarne vode v enem bojlerju z regulacijo dveh ogrevalnih krogov - eden ima prioriteto pred drugim.

Lastnosti:

- Krmiljenje elektromotornih krogelnih ventilov z obtočno črpalko
- Mehanski preklopnik za izbiro delovanja termostata za potrebe montaže, preizkusa in vzdrževanja ogrevalnega sistema
- Nastavitvena gumba za nastavev temperature in difference na pokrovu
- Mostički v notranjosti za izbiro načina delovanja
- LED signalizacija delovanja črpalke, gorilnika

Karakteristike

- Priključna napetost: 230VAC, 50Hz
- El. poraba: 4VA
- El. izhod za krmiljenje: 1(1)A, 230VAC, 50Hz
- Stopnja zaščite (v skladu IEC60529): IP40 / DIN40050
- Skladnost s standardi: EMC direktiva: 2004/108/EEC, LV direktiva: 2006/95/EEC, PAH direktiva: 2005/69/EEC
- Temperatura okolice: od 0°C do 40°C
- Vlaga: od 0% do 70%RH (brez kondenza)
- Temperatura skladiščenja: od -10°C do +70°C
- Vhodi: tipala:
 - 2x BSVF1 / KTY 81-210 PVC (1,5m dolžine, izolacija: od -30°C do +105°C)
 - 2x KF / KTY 81-210 silikon (2m dolžine, izolacija: od -30°C do +180°C)
- Relejni izhodi:
 - krmiljenje črpalke oz. elektromotornega ventila EMV kolektorskega kroga
 - krmiljenje črpalke oz. elektromotornega ventila EMV dogrevalnega kroga
- Nastavev temperature v bojlerju: od 10°C do 90°C
- Nastavev difference:
 - kolektorskega kroga: od 0K do 15K
 - dogrevalnega kroga: od 0K do 15K
- Histereza termostata: od 1K do 2K
- Mehanski preklopnik za izbiro delovanja:
 - trajno delovanje kolektorskega kroga
 - trajno delovanje dogrevalnega kroga
 - avtomatsko delovanje
 - izklop delovanja
- Teža: 0,62kg



DTC 100/2

DELOVANJE
dvotočkovno 1 / 0

Diferenčni termostat DTC 100/2 je namenjen za pripravo sanitarne vode v sistemih ogrevanja z regulacijo enega ogrevalnega kroga. Je analogna izvedba termostata, s katerim je mogoče nastaviti željeno temperaturo v bojlerju in diferenco temperatur.

Lastnosti:

- Krmiljenje elektromotornega krogelnega ventila z obtočno črpalko
- Mehanski preklopnik za izbiro delovanja termostata za potrebe montaže, preizkusa in vzdrževanja ogrevalnega sistema
- Nastavitvena gumba za nastavitve temperature in difference na pokrovu
- LED signalizacija delovanja črpalke

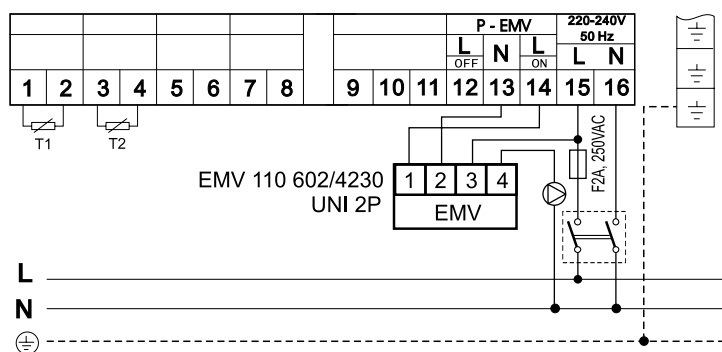
Šifra Oznaka

13001

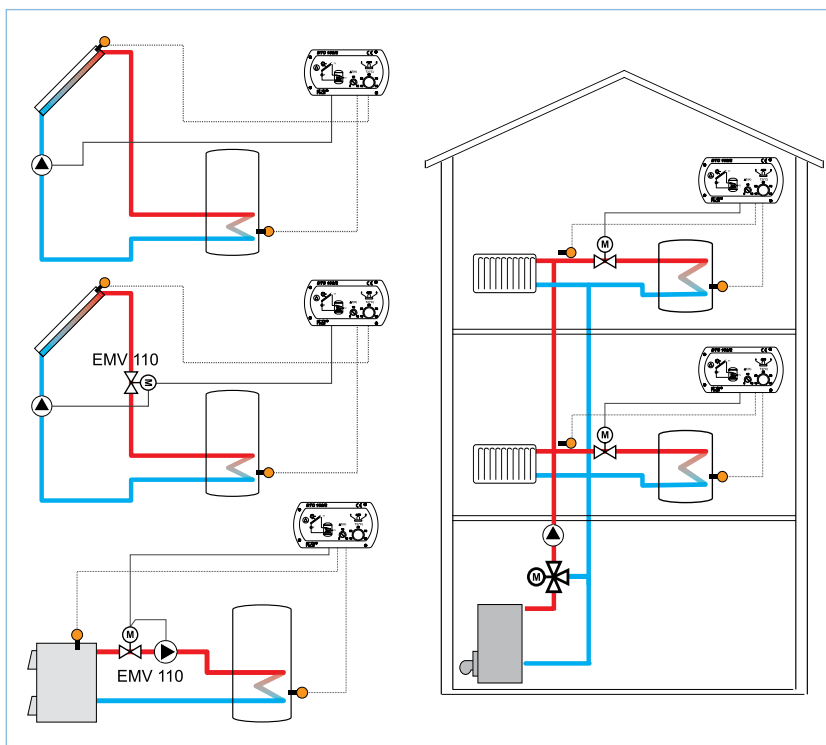
DTC 100/2

(2 tipali, pritrilni pripor)

Električna priključitev

**Karakteristike**

- Priključna napetost: 230VAC, 50Hz
- El. poraba: 4VA
- El. izhod za krmiljenje: 1(1)A, 230VAC
- Stopnja zaščite (v skladu IEC60529): IP40 / DIN40050
- Skladnost s standardi: EMC direktiva: 2004/108/EEC, LV direktiva: 2006/95/EEC, PAH direktiva: 2005/69/EEC
- Temperatura okolice: od 0°C do 40°C
- Vlaga: od 0% do 70%RH (brez kondenza)
- Temperatura skladiščenja: od -10°C do +70°C
- Vhodi: tipala:
 - BSVF1 / KTY 81-210 PVC (1,5m dolžine, izolacija: od -30°C do +105°C)
 - KF / KTY 81-210 silikon (2m dolžine, izolacija: od -30°C do +180°C)
- Relejni izhodi: krmiljenje črpalke oz. elektromotornega ventila EMV kolektorskega kroga
- Nastavitev temperature v boilerju: od 10°C do 90°C
- Nastavitev difference kolektorskega kroga: od 0K do 15K
- Histereza termostata: od 1K do 2K
- Mehanski preklopnik za izbiro delovanja:
 - trajno delovanje kolektorskega kroga
 - avtomatsko delovanje
 - izklop delovanja
- Teža: 0,5kg



XXI. DIFERENČNI TERMOSTATI

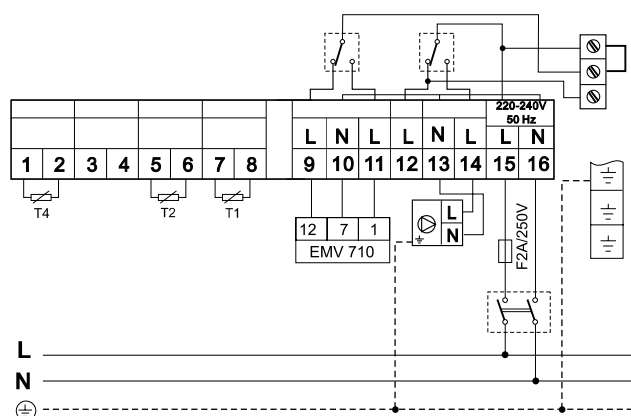
DTC 100/3

DELOVANJE dvotočkovno 1 / 0



Šifra	Oznaka	
*13003	DTC 100/3	(3 tipala, pritrilni pribor)

Električna priključitev



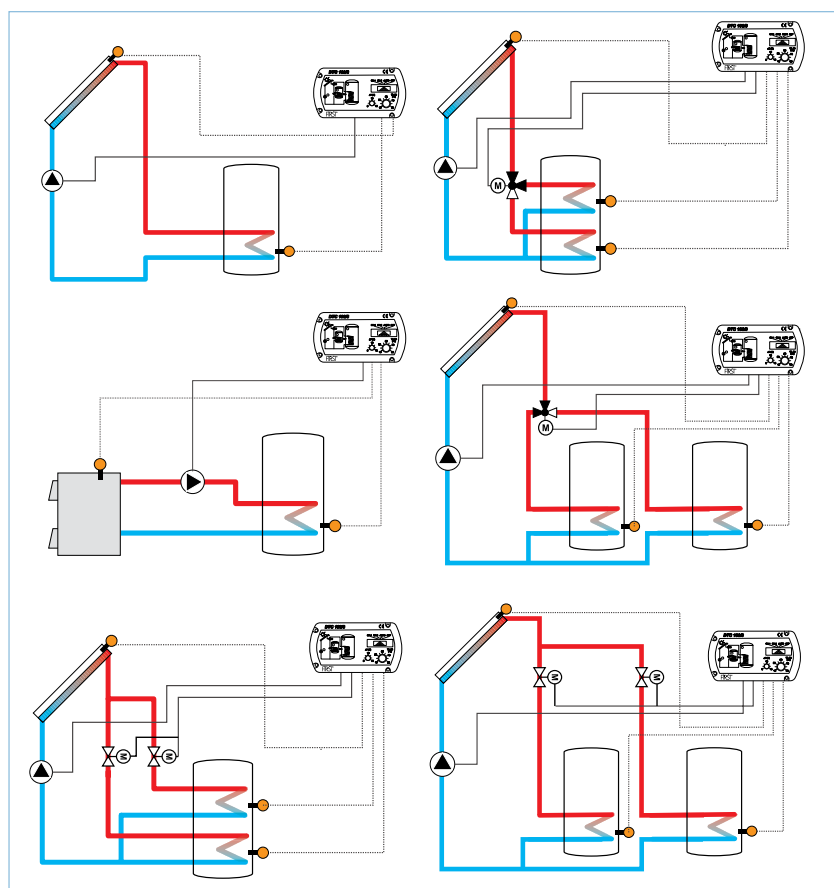
Diferenčni termostat DTC 100/3 je namenjen za pripravo sanitarne vode v dveh bojlerjih v sistemih ogrevanja z regulacijo enega ogrevalnega kroga. Je analogna izvedba termostata, s katerim je mogoče nastaviti željeno temperaturo v boilerju in diferenco temperatur. Ko je segret prvi boiler na željeno temperaturo, termostat ogrevanje prekrmlji na drugega.

Lastnosti:

- Krmiljenje elektromotornih krogelnih ventilov z obtočno črpalko
- Mehanski preklopnik za izbiro delovanja termostata za potrebe montaže, preizkusa in vzdrževanja ogrevalnega sistema
- Nastavitvena gumba za nastavev temperature in diference na pokrovu
- LED signalizacija delovanja črpalke

Karakteristike

- Priključna napetost: 230VAC, 50Hz
- El. poraba: 4VA
- El. izhod za krmiljenje: 1(1)A, 230VAC
- Stopnja zaščite (v skladu IEC60529): IP40 / DIN40050
- Skladnost s standardi: EMC direktiva: 2004/108/EEC, LV direktiva: 2006/95/EEC, PAH direktiva: 2005/69/EEC
- Temperatura okolice: od 0°C do 40°C
- Vlaga: od 0% do 70%RH (brez kondenza)
- Temperatura skladiščenja: od -10°C do +70°C
- Vhodi: tipala:
 - 2x BSVF1 / KTY 81-210 PVC (1,5m dolžine, izolacija: od -30°C do +105°C)
 - KF / KTY 81-210 silikon (2m dolžine, izolacija: od -30°C do +180°C)
- Relejni izhodi: dva načina krmiljenja
 - dveh črpalk
 - krmiljenje črpalke oz. elektromotornega prekrmilnega ventila EMV
- Nastavev temperature v boilerju: od 10°C do 90°C
- Nastavev diference kolektorskega kroga: od 5K do 15K
- Histereza termostata: od 1K do 2K
- Mehanski preklopnik za izbiro delovanja:
 - trajno delovanje ogrevalnega kroga 1
 - rajno delovanje ogrevalnega kroga 2
 - avtomatsko delovanje
 - izklop delovanja
- Teža: 0,55kg



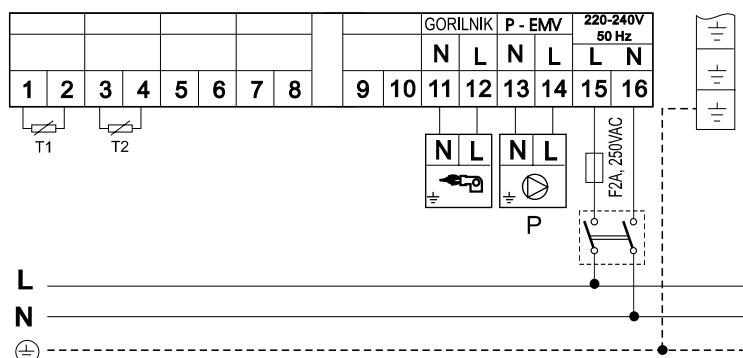
DTC 100/2 TDG

DELOVANJE dvotočkovno 1 / 0



Šifra	Oznaka	
13023	DTC 100/2 TDG	(2 tipali, pritrilni pribor)

Električna priključitev



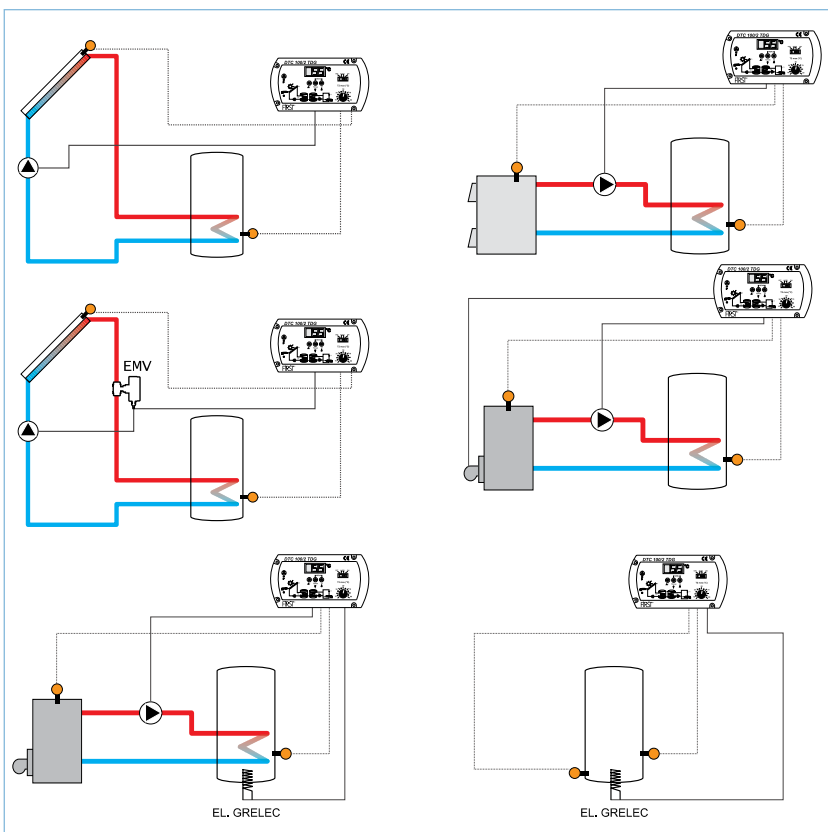
Diferenčni termostat DTC 100/2 TDG je namenjen za pripravo sanitarne vode v sistemih ogrevanja z regulacijo enega ogrevalnega kroga in krmiljenjem gorilnika. Je digitalna izvedba termostata, s katerim je mogoče nastaviti željeno temperaturo v boilerju in diferenco temperatur. Poleg tega omogoča digitalni prikaz temperatur in napak na tipalih. Ima vgrajen števec obratovalnih ur črpalke.

Lastnosti:

- Krmiljenje elektromotornega krogelnega ventila z obtočno črpalko in kotla ali električnega grelca
- Mehanski preklopnik za izbiro delovanja termostata za potrebe montaže, preizkusa in vzdrževanja ogrevalnega sistema
- Nastavitveni gumb za nastavev temperature
- Digitalna nastavev ostalih parametrov
- Digitalni prikaz temperatur in okvar na tipalih (kratak stik, prekinjen vodnik)
- LED signalizacija delovanja črpalke, gorilnika

Karakteristike:

- Priključna napetost: 230VAC, 50Hz
- El. poraba: 4VA
- El. izhod za krmiljenje: 1(1)A, 230VAC
- Stopnja zaščite (v skladu IEC60529): IP40 / DIN40050
- Skladnost s standardi: EMC direktiva: 2004/108/EEC, LV direktiva: 2006/95/EEC, PAH direktiva: 2005/69/EEC
- Temperatura okolice: od 0°C do 40°C
- Vlaga: od 0% do 70%RH (brez kondenza)
- Temperatura skladiščenja: od -10°C do +70°C
- Vhodi: tipala:
 - BSVF1 / KTY 81-210 PVC (1,5m dolžine, izolacija: od -30°C do +105°C)
 - KF / KTY 81-210 silikon (2m dolžine, izolacija: od -30°C do +180°C)
- Relejni izhodi:
 - krmiljenje črpalke oz. elektromotornega ventila EMV ogrevalnega kroga
 - krmiljenje kotla ali električnega grelca
- Nastavev temperature v boilerju: od 10°C do 90°C
- Nastavev diference: - ogrevalnega kroga: od 2K do 15K
- Histereza termostata: od 1K do 2K
- Programske možnosti:
 - Digitalna nastavev diference
 - Digitalen števec obratovalnih ur črpalke
- Mehanski preklopnik za izbiro delovanja:
 - trajno delovanje ogrevalnega kroga in električnega grelca
 - avtomatsko delovanje
 - izklop delovanja ogrevalnega kroga in električnega grelca
- Teža: 0,55kg



XXI. DIFERENČNI TERMOSTATI

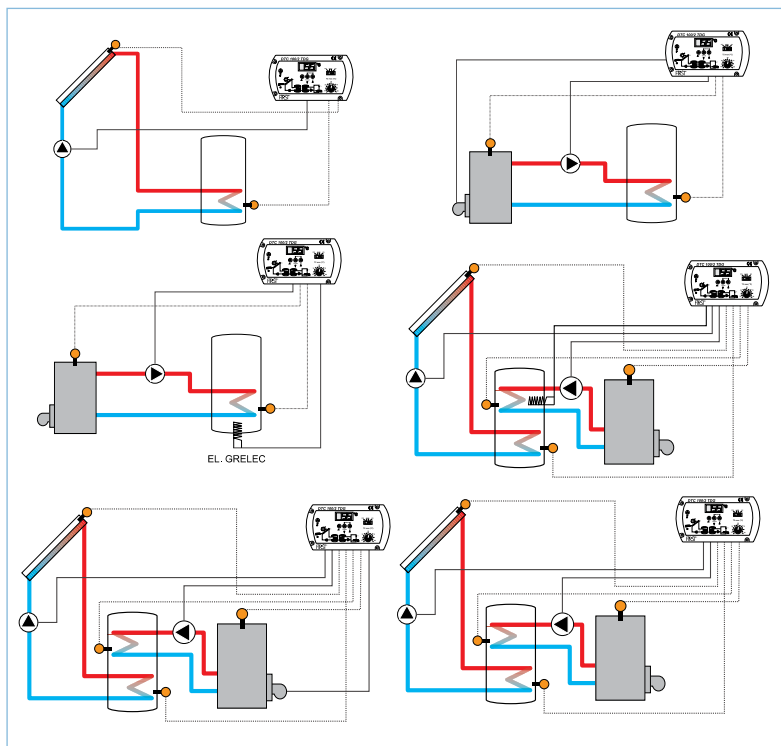
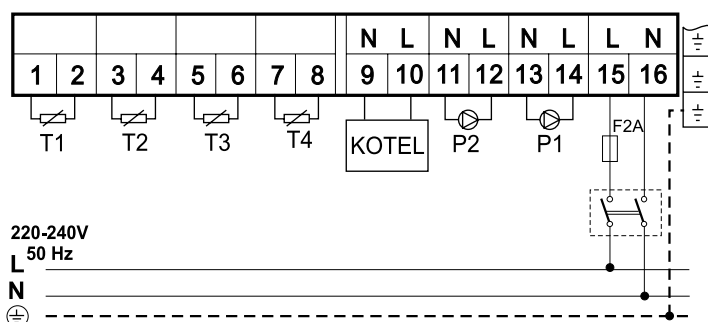
DTC 100/4TD

DELOVANJE dvotočkovno 1 / 0



Šifra	Oznaka	
13007	DTC 100/4 TD	(4 tipala, pritrdilni pripor)

Električna priključitev



Diferenčni termostat DTC 100/4 TD je namenjen za pripravo sanitarne vode v sistemih ogrevanja z regulacijo dveh ogrevalnih krogov in krmiljenjem gorilnika. Je digitalna izvedba termostata, s katerim je mogoče nastaviti željeno temperaturo v boilerju in diferenco temperatur. Poleg tega omogoča digitalno nastavitvev vseh parametrov ter prikaz temperatur in napak na tipalih.

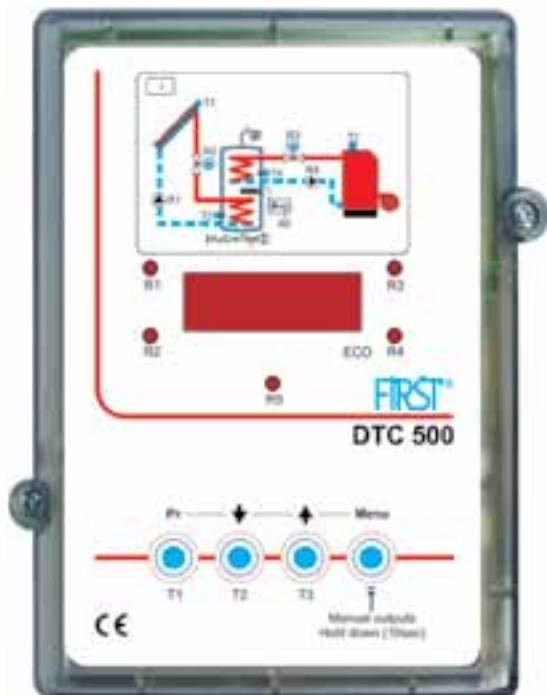
Lastnosti:

- Krmiljenje elektromotornih krogelnih ventilov z obtočno črpalko in kotla ali električnega grelca
- Mehanski preklopnik za izbiro delovanja termostata za potrebe montaže, preizkusa in vzdrževanja ogrevalnega sistema
- Digitalna nastavitvev vseh parametrov
- Digitalni prikaz temperatur in okvar na tipalih (kratek stik, prekinjen vodnik)
- LED signalizacija delovanja črpalke, gorilnika

Karakteristike:

- Priključna napetost: 230VAC, 50Hz
- El. poraba: 4VA
- El. izhod za krmiljenje: 1(1)A, 230VAC
- Stopnja zaščite (v skladu IEC60529): IP40 / DIN40050
- Skladnost s standardi: EMC direktiva: 2004/108/EEC, LV direktiva: 2006/95/EEC, PAH direktiva: 2005/69/EEC
- Temperatura okolice: od 0°C do 40°C
- Vlaga: od 0% do 70%RH (brez kondenza)
- Temperatura skladiščenja: od -10°C do +70°C
- Vhodi - tipala:
 - 3x BSVF1 / KTY 81-210 PVC (1,5m dolžine, izolacija: od -30°C do +105°C)
 - KF / KTY 81-210 silikon (2m dolžine, izolacija: od -30°C do +180°C)
- Relejni izhodi:
 - krmiljenje črpalke oz. elektromotornega ventila EMV kolektorskega kroga
 - krmiljenje črpalke oz. elektromotornega ventila EMV dogrevalnega kroga
 - krmiljenje kotla ali električnega grelca
- Nastavitve temperature v boilerju: od 10°C do 90°C
- Nastavitve diference:
 - kolektorskega kroga: od 0K do 15K
 - dogrevalnega kroga: od 0K do 15K
- Histereza termostata: od 1K do 2K
- Programske možnosti:
 - Digitalna nastavitvev vseh parametrov
 - Izbira načina delovanja:
 - C.n.b. - segrevanje boilerja na zeleno temperaturo
 - C.d.t. - segrevanje boilerja brez omejitve max temperature boilerja (velja samo za primarni izvor) - omogoča max izkoristek sončne energije.
- Mehanski preklopnik za izbiro delovanja:
 - trajno delovanje kolektorskega kroga
 - trajno delovanje dogrevalnega kroga
 - avtomatsko delovanje
 - izklop delovanja
- Teža: 0,65kg

DTC 500 - večnamenski mikroprocesorski regulator



DTC 500 je mikroprocesorski regulator za regulacijo različnih ogrevalnih sistemov. Na izbiro je 10 aplikacij, katerih parametri so že tovarniško nastavljeni. Uporabnik ima možnost nastavitve velikega števila parametrov, kar omogoča optimalno prilagoditev regulatorja za izbrani sistem. Regulator lahko krmili različne sisteme:

- priprava tople vode v bojlerju ali zalogovniku, krmili lahko do 3 vira ogrevanja (solarno, kotel olje/plin, elektrika) z ali brez prioritete
- priprava tople vode v 2 ali 3 bojlerjih/bazen
- izbira vira ogrevanja (kotel olje/kotel na trda goriva) in priprava sanitarne vode, možnost vklopa kotla ali el. grelca
- polnjenje zalogovnika, vzdrževanja temperature povratka kotla (zaščita pred kondenziranjem) in priprava sanitarne vode

Lastnosti:

- Enostavna in hitra električna priključitev - izvlečne priključne sponke omogočajo hitro električno priključitev
- Tipala PT1000
- Digitalna nastavitve vseh parametrov
- LED indikacija delovanja izhodov
- Digitalni prikaz temperatur
- Digitalni prikaz delovanja regulatorja, napak in ostalih dogodkov (regulator hrani dnevnik zadnjih 38 dogodkov)
- Možnost ročne postavitve stanja izhodov (za servisne namene)
- Možnost regulacije hitrosti standardnih črpalk (PSC-pump speed control)
- Ekonomičen način delovanja (za določen čas lahko dražji viri ogrevanja segrevajo vodo na nižjo temperaturo, kot je nastavljena zelena-zunanje proženje s časovnikom)
- DTC 500 je kompatibilen z vsemi pogoni z ventili serije EMV 110 in UNI iz Firšt Rototehnike, s.p.
- Varovalne funkcije regulatorja - zaščita izhodov regulatorja pred preobremenitvijo

Nastavitve parametrov:

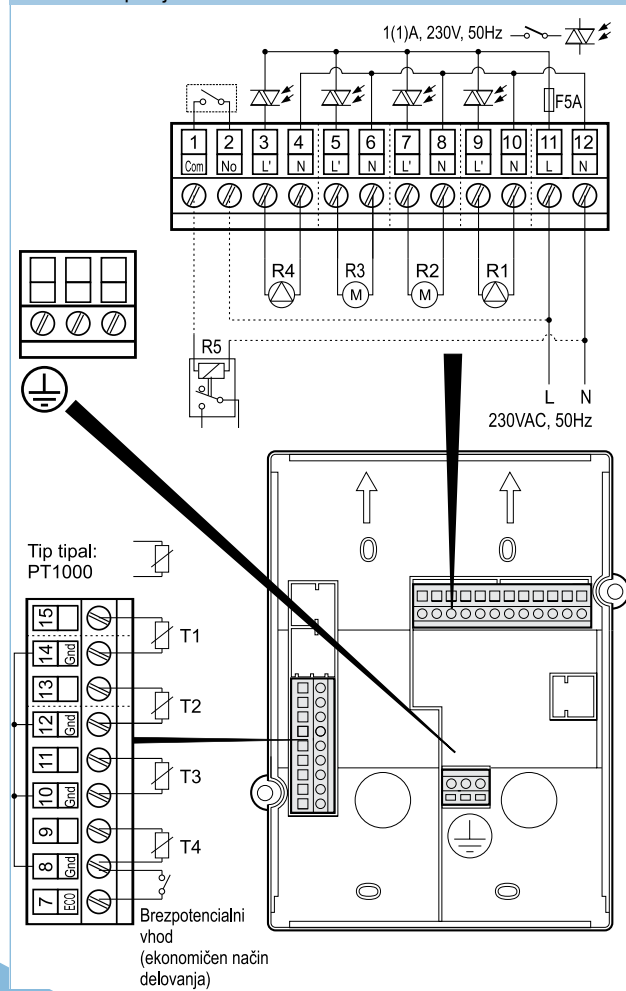
- minimalna temperatura vira ogrevanja
- nastavitve histereze tipal
- nastavitve zelene temperature
- nastavitve diference
- vklop/izklop ogrevalnih krogov
- zaščita kolektorjev pred zmrzovanjem
- nastavitve kritične temperature kolektorjev - v primeru prekoračitve temperature jih ohlaja preko bojlerja
- nastavitve kritične temperature boljerja - brezpogojni izklop ogrevanja
- ABS funkcija - protiblokirna funkcija. Vsake 3 dni odpre elektromotorni ventil in za kratek čas vklopi črpalko
- možnost zakasnitve vklopa dodatnega vira ogrevanja (električnega grelca)
- nastavitve prioritete delovanja
- minimalna PSC nastavitve (regulacija hitrosti črpalke) - od 30% do 100%

Tehnične karakteristike:

- Priključna napetost: 230VAC, 50Hz, max. 5VA
- Priključne sponke - velikost: 0,3-1,6mm²
- Vhodi: 4 analogni vhodu tipal (PT1000), 1 brezpotencialni vhod
- Izhodi: 4 Triac izhodi, možnost PSC (regulacija hitrosti standardnih črpalk), relejni izhod 1(1)A, 230VAC
- Tip regulatorja: P, PSC, PI
- Merilno območje tipal: -40°...+180°C
- Temperatura skladiščenja: -20°C...+70°C
- Temperatura okolice: 0...50°C, brez kondenza
- Dimenzije (v x š x g): 162x121x46mm (brez uvodnic)
- Material: dno: PA-GF- 25-FR, pokrov:PC-UL-V0 (negorljivo ohišje)
- Zaščita regulatorja: IP54 (pri uporabi uvodnic)

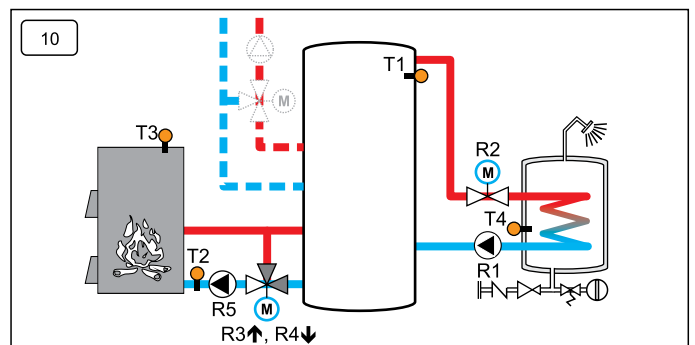
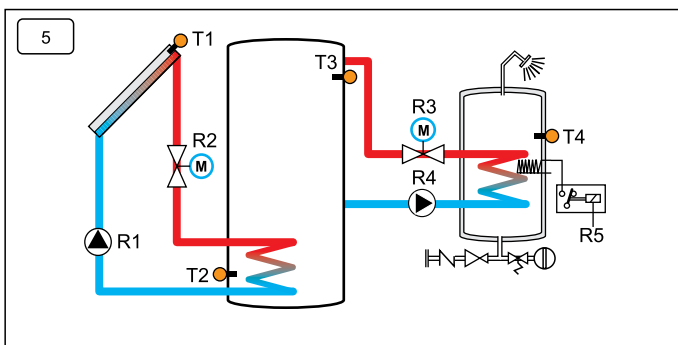
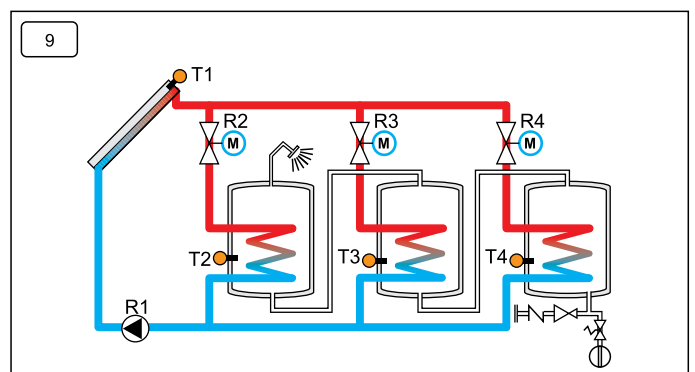
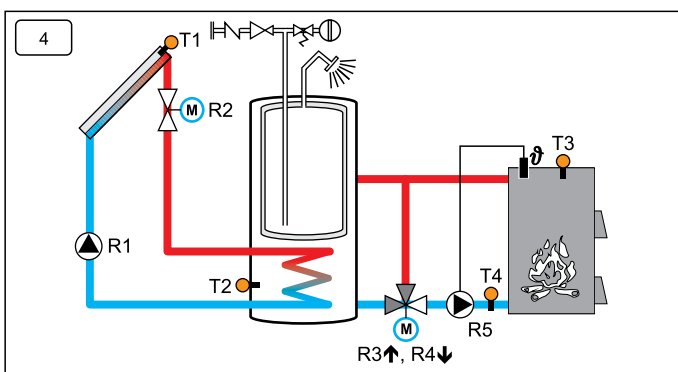
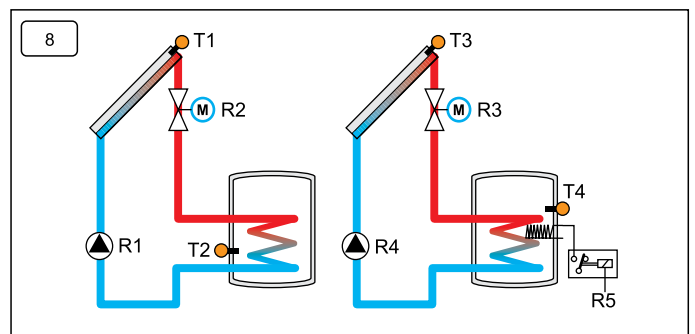
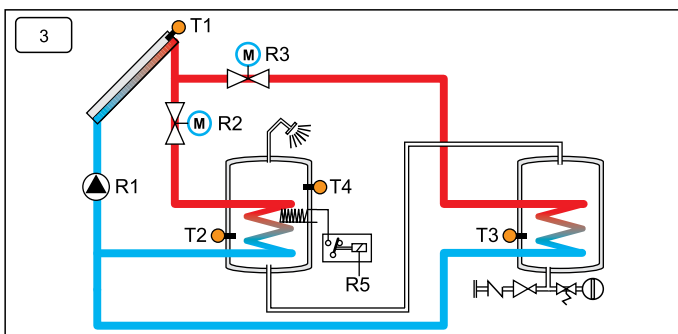
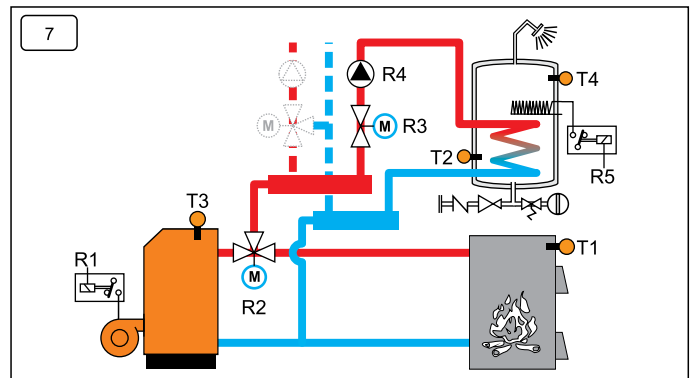
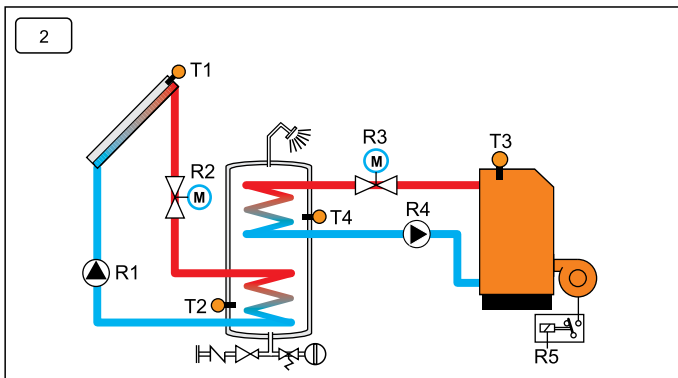
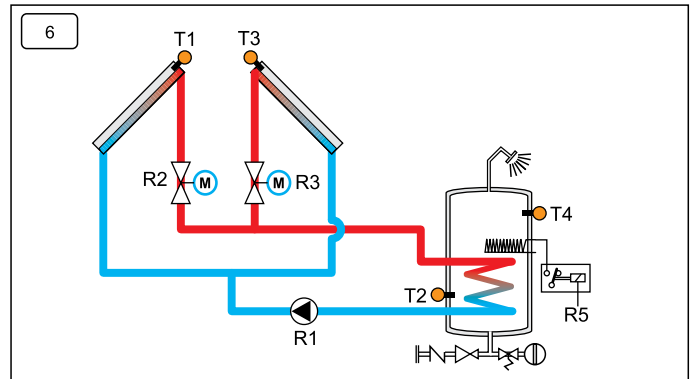
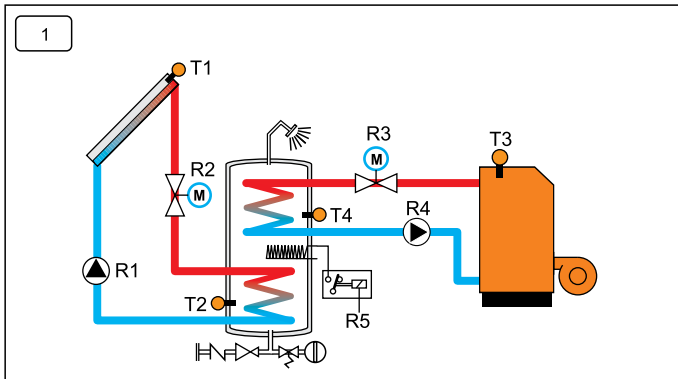
Šifra	Oznaka
13039	* DTC 500 (4 tipala, pritrilni pribor)

Električna priključitev



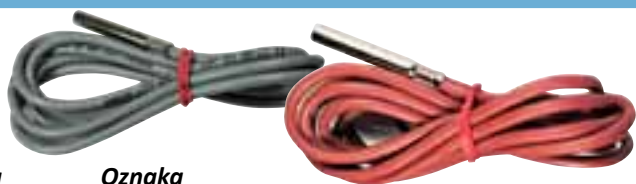
XXI. DIFERENČNI TERMOSTATI

Primeri aplikacij:



XXI. DIFERENČNI TERMOSTATI - dodatna oprema

Tipala



Šifra	Oznaka	
27072	BSVF1	naležno tipalo, PVC vodnik, l=1,5m, max. 105°C
27073	KF/BF	naležno tipalo, silikonski vodnik, max. 180°C, l=2m,
27172	PT1000-PVC	Tipalo PVC PT1000 KI.B 1,5 m (za regulator DTC 500)
27173	PT1000-SI	Tipalo Silik PT1000 KI.B 2m (za regulator DTC 500)

Oprema za montažo

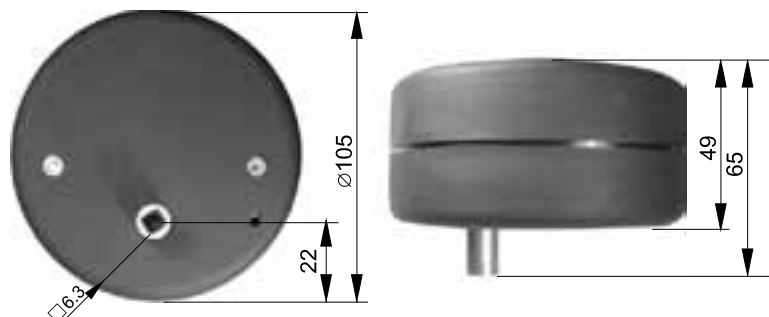


Šifra	Oznaka	
27074	TV1	tulka, navoj 1/2", l=100mm, notranji premer 7mm,
27080	TV2	tulka, navoj 1/2", l=90mm, notranji premer 14mm
27089	Pritrdilni pribor	za naležno montažo tipal DTC, ROTOTERM

XXII. MOTORJI RAŽNJA

UMR 01

Primeren je za montažo na standardne tipe ražnjev (kvadraten nastavek osi 6mm). Primeren je za vrtenje manjših kosov mesa (perutnina, zajci, kosi odojka ...). Napajanje motorja je 230V, 50Hz. Pogon je opremljen s standardnim šuko vtičakem.



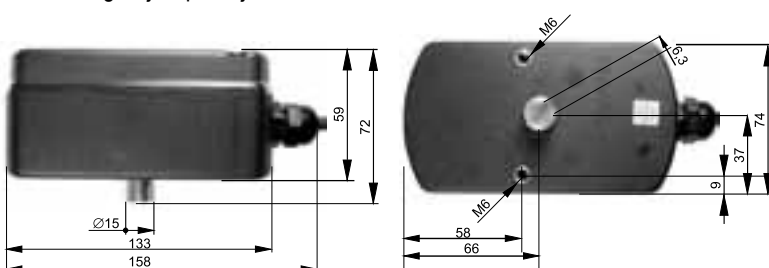
Karakteristike:

- Prikjučna napetost: 230VAC, 50Hz
- El. poraba v delovanju: 3.5VA
- Zaščitni razred (v skladu EN-60335-1): I
- Stopnja zaščite (v skladu IEC60529): IP55
- Skladnost s standardi: EMC direktiva: 2004/108/EEC, LV direktiva: 2006/95/EEC, PAH direktiva: 2005/69/EEC
- Temperatura okolice: 0..max 90°C
- Vlaga: od 0% do 80%RH (brez kondenza)
- Temperatura skladiščenja: od -10°C do +70°C
- Priključni kabel: 3x0.5mm², L=1.5m, šuko vtičač
- Čas vrtenja / Max. delovni moment: 2obr/min / 2,4Nm
- Smer vrtenja: nedefinirana CW/CCW

ŠIFRA	TIP	NAPETOST	Kg
27002	UMR 01	230V, 50Hz	0,5

UMR 02

S priloženo adapter ploščo omogoča enostavno in hitro montažo na vse tipe ražnjev ali na steno kamina. Napajanje motorja je 230V, 50Hz. Pogon je opremljen s standardnim šuko vtičakem.



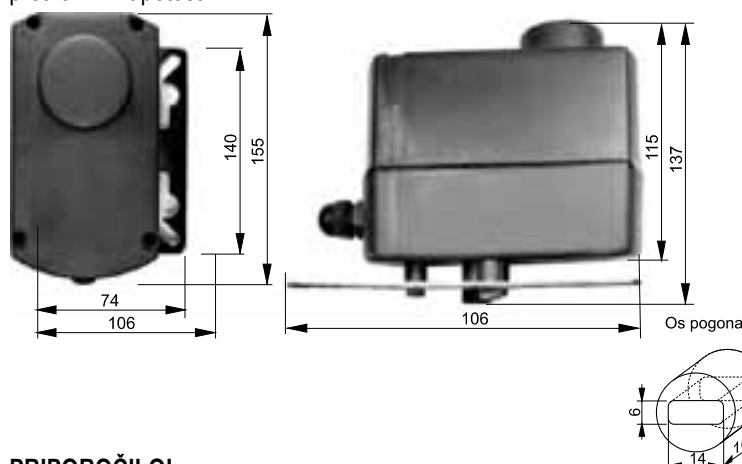
Karakteristike:

- Priključna napetost: 230VAC, 50Hz
- El. poraba v delovanju: 3.5VA
- Zaščitni razred (v skladu EN-60335-1): I
- Stopnja zaščite (v skladu IEC60529): IP55
- Skladnost s standardi: EMC direktiva: 2004/108/EEC, LV direktiva: 2006/95/EEC, PAH direktiva: 2005/69/EEC
- Temperatura okolice: 0..max 90°C
- Vlaga: od 0% do 80%RH (brez kondenza)
- Temperatura skladiščenja: od -10°C do +70°C
- Priključni kabel: 3x0.5mm², L=1.5m
- Čas vrtenja / Max. delovni moment: 2obr/min / 3Nm
- Smer vrtenja: nedefinirana CW/CCW

ŠIFRA	TIP	NAPETOST	Kg
27003	UMR 02	230V, 50Hz	1,0

UMR 03

Primeren je za montažo na vse tipe ražnjev. S priloženo adapter ploščo omogoča enostavno in hitro montažo. Napajanje motorja je od 12V do 24V enosmerne napetosti, kar omogoča priključitev na akumulator preko vtičnice za vžigalnik v avtomobilu ali uporabimo pretvornik napetosti.



Karakteristike:

- Priključna napetost: **12 VDC** **24 VDC**
- Izhodni moment: 25 Nm 40 Nm
- Priključna moč: 24 W 70 W
- Čas rotacije: 2 obr/min 4 obr/min
- Stopnja zaščite (v skladu IEC60529): IP55
- Skladnost s standardi: EMC direktiva: 2004/108/EEC, LV direktiva: 2006/95/EEC, PAH direktiva: 2005/69/EEC
- Temperatura okolice: 0..max 90°C
- Vlaga: od 0% do 80%RH (brez kondenza)
- Temperatura skladiščenja: od -10°C do +70°C
- Priključni kabel: 2x0.75mm², L=2m
- Smer vrtenja: nedefinirana CW/CCW
- Max obremenitev uravnoteženega bremena: max 120kg

ŠIFRA	TIP	NAPETOST	Kg
27063	UMR 03	12VDC-24VDC	1,16
27096	NAPAJALNIK 230VAC/15-24VDC 3,5A		0,5
27101	UMR03 z usmernikom 230VAC/12VDC		1,83

PRIPOROČILO!

Za podaljšanje življenjske dobe izdelka priporočamo izvedbo pogona preko dvostransko uležajenega ražnja in uravnoteženja bremena. Pri teh pogojih so definirane max. obremenitve.

XXIII. REGULATORJI TLAKA

D06F



- Funkcija regulatorja D 06 F je zaščita hišne vodovodne napeljave pred nenadzorovanim dvigom pritiska, s čimer je zmanjšana nevarnost, da počí vodovodna cev na inštalaciji in pride do poplave v stanovanju ali uničenja zidne ali talne obloge v podometni izvedbi inštalacije.
- Z vgradnjo regulatorja pritiska D 06 F zaščitimo samo inštalacijo, bojler sanitarne vode, pralni in pomivalni stroj, ...
- Zgradba regulatorja omogoča brezšumno delovanje.
- Nastavitev izhodnega pritiska je zelo enostavna in sicer z vrtenjem nastavitvenega gumba
- Vgradnja sama je enostavna. Po posebnem naročilu lahko vgradimo manometer izhodnega tlaka in sicer aksialni tip, z navojem 1/4".
- V spodnjem delu regulatorja pritiska je vgrajen mehanski filter, ki ščiti membrano regulatorja pred mehanskimi poškodbami. Sama konstrukcija regulatorja pa omogoča naknadno zamenjavo filterskega lončka s samočistilnim filtrom serije FN 09.

Karakteristike:

- Medij: voda in neagresivne tekočine, kompresiran zrak
- Vhodni tlak: max. 25bar
- Izhodni tlak nastavljen med 1.5bar do 6bar
- Delovna temperatura medija:
 - max. 40°C s prozornim filter lončkom (izvedba D06F-A)
 - max. 70°C z medeninastim filter lončkom (izvedba D06F-B)
- Priključitev: 1/2" do 2"
- Posebne izvedbe:
 - D06FH: tlak nastavljen med 1.8 in 18bar
 - D06FN: tlak nastavljen med 0.5 in 2bar

ŠIFRA	TIP	DN	Kvs
6000001	D06F 1/2A	15	2,4
6000002	D06F 3/4A	20	3,1
6000003	D06F 1A	25	5,8

ŠIFRA	TIP	DN	Kvs
6000004	D06F 1 1/4A	32	5,9
6000005	D06F 1 1/2A	40	12,6
6000006	D06F 2A	50	12



Manometer premera 63mm, priključkom G 1/4, za indikacijo izhodnega pritiska 0-10bar.

ŠIFRA	TIP
6000096	M07M-A10

FN09S



- Namenjen je za montažo na obstoječe regulatorje tlaka D06F. Naloga filtra je, da prepreči vstop raznim mehanskim delcem (delci rje, peska ...) v inštalacijo.
- Med procesom čiščenja mrežice ostaja pretok nemoten
- Zmontira se na spodnjem delu regulatorja pritiska, kjer je tovarniško vgrajen mehanski filter, ki ščiti membrano regulatorja pred mehanskimi poškodbami.
- Možnost prigradnje pogona Z11S z bajonetnim nastavkom, kateri omogoča periodično samočiščenje filtra

Karakteristike:

- medij: voda
- temperatura medija: 40°C
- vhodni tlak: PN16
- filterska mrežica: 100 um

ŠIFRA	TIP	Za regulatorje D06F dimezij
6000050	FN09 1/2A	1/2" in 3/4"
6000051	FN09 1A	1" in 1 1/4"
6000052	FN09 1 1/2A	1 1/2" in 2"

D15P



- Regulator tlaka D15P se uporablja za zaščito inštalacije pred previsokim tlakom. Lahko se uporablja za več objektov hkrati, v industrijskih in komercialnih aplikacijah v območju njegovih karakteristik.
- Z inštalacijo regulatorja tlaka se izognemo poškodb, ki jih povzročajo tlačni sunki in poraba vode se zmanjša.
- Izhodni tlak ostaja konstanten, kljub velikim nihanjem vhodnega tlaka.
- Reduciranje vhodnega tlaka in vzdrževanje na konstantni vrednosti odpravlja šum v inštalaciji.
- Nastavitev izhodnega tlaka z vijačno gredjo, ki ni v stiku z medijem.

Karakteristike:

- Medij: voda in neagresivne tekočine, kompresiran zrak
- Vhodni tlak: max. 16bar
- Izhodni tlak nastavljen med 1.5bar do 6bar
- Delovna temperatura medija: max. 40°C
- Prirobnična izvedba
- Priključitev: DN 50 do DN 200

ŠIFRA	TIP	DN	Kvs
6000021	D15P-50A	50	28
6000022	D15P-65A	65	47
6000023	D15P-80A	80	70
6000024	D15P-100A	100	110

ŠIFRA	TIP	DN	Kvs
6000025	D15P-125A	125	180
6000026	D15P-150A	150	250
6000027	D15P-200A	200	380

XXIV. DIFERENČNI RAZBREMENILNI VENTIL



Diferenčni razbremenilni ventil DU 145, je primeren za vgradnjo v vsak sistem centralnega ogrevanja, saj vzdržuje enakomeren tlak po celotnem ogrevalnem sistemu.

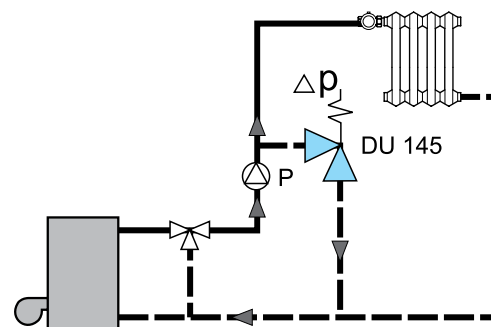
Njegova največja prednost se pokaže ob istočasni uporabi termostatskih ventilov na radiatorjih. V kolikor termostatski ventili zapro pretok vode skozi radiatorje, črpalka s svojim delovanjem ustvari nadtlak v sistemu, ki pa je škodljiv za samo črpalko in tudi za ostale komponente ogrevalnega sistema. V tem primeru se vgrajeni diferenčni razbremenilni ventil odpre in omogoči pretok ogrevalne vode skozenj. S tem se tlak v sistemu stabilizira in zniža na ustrezno vrednost.

S tem, ko odpravi nadtlak v sistemu, se odpravi moteče šumenje v radiatorjih.

ŠIFRA	TIP
6000090	DU 145

Karakteristike:

- Priključek: R3/4", zunanji navoj
- Delovni tlak: max 3bar
- Medij: voda
- Temperatura medija: max 110°C
- Diferenčni tlak nastavljen med: 0.1 in 0.6 bar



XXV. TERMOSTATSKI MEŠALNI VENTIL



Termostatski mešalni ventil TM 200 je idealna rešitev za regulacijo temperature sanitarne vode ali regulacijo in varovanje ogrevalnega kroga pri talnem gretju manjših površin kot so kopalnice in hodniki.

VAROVALNA FUNKCIJA

TM 200 bo avtomatsko zaprl mešalni izhod v primeru, da izpade dotok povratne ali dotok ogrevalne vode.

ŠIFRA	TIP
6000200	TM 200

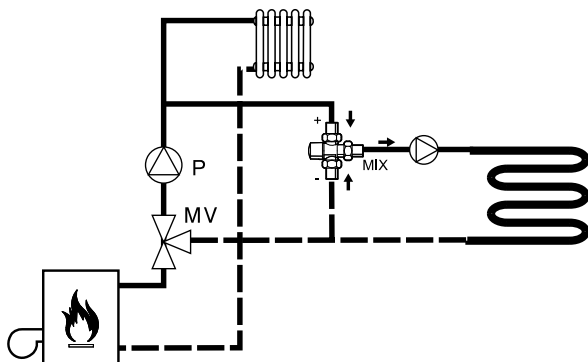
Karakteristike:

- Medij: voda
- Priključek: 3/4"
- Delovni tlak: max. 10bar
- Max. temperatura dovoda: 90°C
- Nastavitev temp. območja: 30°C do 60°C
- Max. pretok: 27l/min

PRIMER UPORABE V ZAPRTIH SISTEMIH:

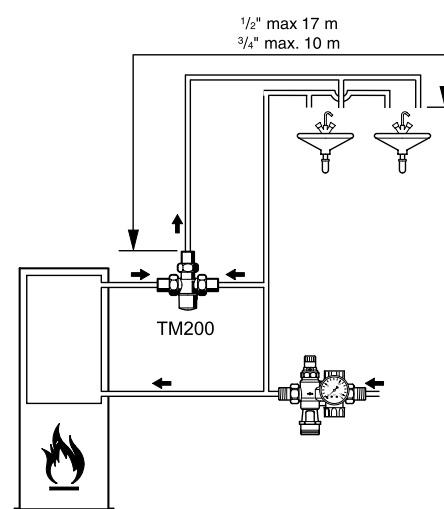
V praksi se pogosto soočamo s problemom, ko že imamo obstoječi sistem radiatorskega ogrevanja. Stranka si zaželi talno ogrevanje v kopalnici. Pri talnem ogrevanju moramo zagotoviti zadosten pretok - to je do 27l/min, da dobimo enakomerno ogrevanje estriha. Če povečamo pretok preko meje, se večja šum.

Takšen pretok nam omogoča ogrevanje površin do 30m² ali do 200m položenih cevi Ø15.



UPORABA TM 200 V ODPRTIH SISTEMIH

V praksi lahko na en TM200 priključimo cca 4 pipe oz. tušev pri 1/2" in pri tlaku 2,5 bar.



XXVI. SAMOČISTILNI VODNI FILTRI

F74CS



- Namenjen je za uporabo v vseh tipih hišnih instalacij. Lahko je uporabljen tudi v industrijskih aplikacijah znotraj meja njegovih karakteristik.
- Samočistilni filter nam omogoča nenehno dobavo filtrirane vode. Fini filter preprečuje vstop tujkov v sistem, kot so delci rje, opilkov in peska. Možna je horizontalna ali vertikalna montaža
- Odgovarja DIN/DVGW standardom
- Patentiran način samočiščenja nam omogoča hitro in temeljito čiščenje filterske mrežice z majhno porabo vode.
- Omogoča prigradnjo pogona Z74S-AN za avtomatsko periodično samočiščenje filtra
- Velika površina filterske mrežice
- Prozorno ohišje filterske posode, kar omogoča vizuelno kontrolo čistoče mrežice

Karakteristike:

- Medij: voda
- Priklučki: zunanji navoj
- Temp. medija: 5-30°C
- Max. vhodni tlak: 16bar (12bar dolgotrajna obremenitev)
- Min. vhodni tlak: 1.5bar
- Filt. mrežica: 100 um

ŠIFRA	TIP	DN	Kvs
6000223	F74CS 3/4 AA	20	7,7
6000219	F74CS 1 AA	25	8,5
6000224	F74CS 1 1/4 AA	32	9,0

FK74CS



- Namenjen je za uporabo v vseh tipih hišnih instalacij. Lahko je uporabljen tudi v industrijskih aplikacijah znotraj meja njegovih karakteristik.
- Samočistilni filter nam omogoča nenehno dobavo filtrirane vode. Fini filter preprečuje vstop tujkov v sistem, kot so delci rje, opilkov in peska. Možna je horizontalna ali vertikalna montaža.
- Vgrajen regulator tlaka ščiti vodovodno napeljavo pred nenadzorovanim dvigom pritiska, ter zmanjša porabo vode.
- Odgovarja DIN/DVGW standardom
- Patentiran način samočiščenja nam omogoča hitro in temeljito čiščenje filterske mrežice z majhno porabo vode.
- Omogoča prigradnjo pogona Z74S-AN za avtomatsko periodično samočiščenje filtra
- Velika površina filterske mrežice
- Prozorno ohišje filterske posode, kar omogoča vizuelno kontrolo čistoče mrežice

Karakteristike:

- Medij: voda
- Priklučki: zunanji navoj
- Temp. medija: 5-30°C
- Max. vhodni tlak: 16bar (12bar dolgotrajna obremenitev)
- Min. vhodni tlak: 1.5bar
- Filt. mrežica: 100 um
- Nastavljiv izhodni tlak: 1.5bar..6bar

ŠIFRA	TIP	DN	Kvs
6000218	FK74CS 3/4 AA	20	5,5
6000221	FK74CS 1 AA	25	5,9
6000222	FK74CS 1 1/4 AA	32	6,2

Z74S-AN



Pogon za avtomatsko čiščenje filtra: enostavno nadgradljiv - pogon se enostavno nasadi na filter. Intervali samočiščenja se lahko izbirajo v 8 časovnih korakih (od 1 ure do 3 mesecev). Pogon ima baterijsko napanje ali ga na omrežno napetost priklopite s priloženim usmernikom.

ŠIFRA	TIP	NAPETOST
30025	Z74S-AN	230VAC, 50Hz (z usmernikom)

Karakteristike:

- Ohišje: sintetični material
- Max temperatura medija: 30°C
- Priključna napetost: 230VAC, 50Hz z usmernikom, baterijska podpora delovanja
- Zaščita: IP40
- LED indikacija delovanja
- Bajonetna nasaditev na filter

XXVI. SAMOČISTILNI VODNI FILTRI

F76S



- Namenjen je za uporabo v industrijskih aplikacijah.
- Samočistilni filter nam omogoča nenehno dobavo filtrirane vode. Fini filter preprečuje vstop tujkov v sistem, kot so delci rje, opilkov in peska. Možna je horizontalna montaža. Odgovarja DIN/DVGW standardom
- Patentiran način samočiščenja nam omogoča hitro in temeljito čiščenje filterske mrežice z majhno porabo vode.
- Omogoča prigradnjo pogona Z 11 S za avtomatsko periodično samočiščenje filtra
- Prozorno ohišje filterske posode, kar omogoča vizualno kontrolo umazanosti mrežice

Karakteristike:

- Medij: voda
- Priključki: zunanji navoj
- Telo: medenina
- Temp. medija: 40°C
- Max. vhodni tlak: PN16
- Filt. mrežica: 100 um

ŠIFRA	TIP	DN	Kvs
6000310	F76S 1/2AA	15	7,2
6000311	F76S 3/4AA	20	9,6
6000312	F76S 1AA	25	16,1
6000313	F76S 1 1/4AA	32	17,4
6000314	F76S 1 1/2AA	40	22,4
6000315	F76S 2AA	50	25,7

F76S-F



- Namenjen je za uporabo v industrijskih aplikacijah.
- Samočistilni filter nam omogoča nenehno dobavo filtrirane vode. Fini filter preprečuje vstop tujkov v sistem, kot so delci rje, opilkov in peska. Možna je horizontalna montaža. Odgovarja DIN/DVGW standardom
- Patentiran način samočiščenja nam omogoča hitro in temeljito čiščenje filterske mrežice z majhno porabo vode.
- Omogoča prigradnjo pogona Z 11 AS za avtomatsko periodično samočiščenje filtra. Prozorno ohišje filterske posode, kar omogoča vizuelno kontrolo umazanosti mrežice

Karakteristike:

- Medij: voda
- Priključki: prirobnice
- Telo: bron RG5
- Temp. medija: 70°C
- Max. vhodni tlak: PN16
- Filt. mrežica: 100 um

ŠIFRA	TIP	DN	Kvs
6000302	F76S-65FA	65	90
6000301	F76S-80FA	80	125
6000300	F76S-100FA	100	158

Z11S



Z11S je namenjen za avtomatsko samodejno čiščenje filtrov Honeywell Braukmann, filterskih kombinacij, enot za dovod vode in enot vodnih distribucij. Interval samočiščenja je nastavljen v 16 korakih med 4min in 3 meseci. Z11S ima baterijsko podporo delovanja v primeru izpada električne energije (4x1.5V AA). Pogon Z11S je namenjen za naslednje tipe filtrov in njihovih kombinacij: HS10S, F76CS, FK76CS, FKN76CS, FN76CS, F74C, FK74C, FKN74C, FN74C in FN09S.

Karakteristike:

- Ohišje: sintetični material
- Max temperatura okolice: 70°C
- Življenjska doba baterij: cca 3 leta
- Priključna napetost: 230VAC, 50Hz *24VAC, 50Hz
- Dolžina kabla: 1,5 m
- Zaščita: IP55, el. razred: I
- Možnost daljinskega proženja samočiščenja (npr. s tlačnim stikalom, ...)
- LED indikacija časa samočiščenja

ŠIFRA	TIP	NAPETOST
*10072	Z11 S - A	230VAC, 50Hz
*10073	Z11 S - B	24VAC, 50Hz

Z11AS



Z11AS ima enake karakteristike kot Z11S. Pogon Z11AS je namenjen za naslednje tipe filtrov in njihovih kombinacij: HS10, F76C, FK76C, FKN76C, FN76C, FN09 (do leta 1996), F76-F in F76S-F.

ŠIFRA	TIP	DN	NAPETOST
*10070	Z11AS - 1A	25 - 1"	230VAC, 50Hz
*10071	Z11AS - 1B	25 - 1"	24VAC, 50Hz

BREZKOMPROMISNA ZAŠČITA PITNE VODE

Nevarnostni razred 1:

Čista pitna voda brez možnosti onesnaženja

Nevarnostni razred 2:

Snovi ali mikroorganizmi, ki ne ogrožajo zdravja, vendar povzročajo spremembe lastnosti vode (zazna se sprememba barve, vonja in okusa).
Primer: kava, postana pitna voda.

Nevarnostni razred 3:

Manj strupene snovi ali mikroorganizmi, ki ogrožajo zdravje.
Primer: etilen glikol, voda iz sistema centralnega ogrevanja.

Namen

Cevni ločilnik je varovalni element, ki se vgradi v vodovodne instalacije, priključene na javna vodovodna omrežja, kadar obstaja nevarnost, da se s povratnim tokom onesnaži izvor pitne vode.

Nevarne snovi, ki so močen onesnaževalec pitne vode standard DIN 1988 natančno razvršča v posamezne razrede. Kadar lahko v pitno vodo pridejo snovi ali mikroorganizmi iz različnih razredov, določa najnevarnejši med njimi tudi nevarnostni razred.

Cevni ločilniki Honeywell Braukmann so po tej klasifikaciji ustrezni za vse nevarnostne razrede, vključno z nevarnostnim razredom 5.

Nevarnostni razred 4:

Strupene, zelo strupene, rakotvorne, radioaktivne snovi ali mikroorganizmi, ki ogrožajo zdravje in so življenjsko nevarne.
Primer: herbicidi, insekticidi.

Nevarnostni razred 5:

Povzročitelji nalezljivih bolezni, ki ogrožajo zdravje in so življenjsko nevarne
Primer: bakterija salmonelle, virus hepatitisa.



BA 295



Cevni ločilnik BA 295 je primeren v sistemih za zaščito pitne vode pred povratnim tlakom, za preprečitev povratnega toka tekočine v sistem pitne vode. Za tekočine razred tveganja 4 odgovarja normam EN 1717. To odgovarja konstrukcijskemu tipu 2. Lahko se uporablja za uporabo v hišnih, industrijskih in komercialnih aplikacijah v mejah njegovih karakteristik.

Karakteristike:

- Medij: voda
- Priključek: zunanji navoj
- Telo: bron RG5
- Max. temp. medija: 65°C
- Max. tlak: PN10
- Min. vhodni tlak: 1,5bar
- Montaža: horizontalno

ŠIFRA	TIP	DN	Kvs
6000073	BA295 - 1/2A	15	3
6000074	BA295 - 3/4A	20	3,5
6000075	BA295 -1B	25	4
6000076	BA295 - 1 1/4B	32	8,7
6000077	BA295 - 1 1/2A	40	13,6
6000078	BA295 - 2A	50	21,2

XXVII. CEVNI LOČILNIKI

BA 298



Cevni ločilnik BA 298-F je prirobnična izvedba in je primeren v sistemih za zaščito pitne vode pred povratnim tlakom, za preprečitev povratnega toka tekočine v sistem pitne vode. Za tekočine razred tveganja 4 odgovarja normam DIN 1988, člen 4 in DIN EN 1717. To odgovarja konstrukcijskemu tipu 2, DIN 1988, člen 4. Lahko se uporablja za uporabo v hišnih, industrijskih in komercialnih aplikacijah v mejah njegovih karakteristik. Telo ločilnika je iz nerjavečega jekla, kar preprečuje korozijo.

Karakteristike:

- Medij: voda
- Priključek: prirobnice
- Telo: nerjaveče jeklo
- Max. temp. medija: 65°C
- Max. tlak: PN10
- Min. vhodni tlak: 1,5bar
- Montaža: horizontalno
- * DVGW, SVGW, WRC

ŠIFRA	TIP	DN	Kvs
6000062	BA298-50FA	50	45
6000063	BA298-65FA	65	54
6000064	BA298-80FA	80	85
6000065	BA298-100FA	100	191

R295



Mehanski ločilnik s holandskimi priključki zagotavlja večjo varnost, kot predhodno navedeni, tekočine do nevarnostnega razreda 3 (rahlo strupene substance) po EN 1717/tip1 v skladu DIN1988, člen4, v skladu z DIN/DVGW, SVGW

Njegova naloga je, da onemogoči izliv tekočine nazaj v sistem pitne vode. R 295 zagotavlja zaščito do rizičnega razreda 3 (rahlo strupene substance) in zato nudijo boljšo zaščito kot protipovratni ventili.

Karakteristike:

- Medij: voda
- Priključek: notranji navoj
- Telo: bron RG5
- Max. temp. medija: 40°C
- Max. tlak: PN16
- Min. vhodni tlak: 1bar
- Montaža: horizontalno

ŠIFRA	TIP	DN	Kvs
6000073	BA295 - 1/2A	15	3
6000074	BA295 - 3/4A	20	3,5
6000075	BA295 -1B	25	4
6000076	BA295 - 1 1/4B	32	8,7
6000077	BA295 - 1 1/2A	40	13,6
6000078	BA295 - 2A	50	21,2

R295P-F



Mehanski ločilnik prirobnične izvedbe zagotavlja večjo varnost, kot predhodno navedeni, tekočine do nevarnostnega razreda 3 (rahlo strupene substance) po EN 1717/tip1 v skladu DIN1988, člen4, v skladu z DIN/DVGW, SVGW

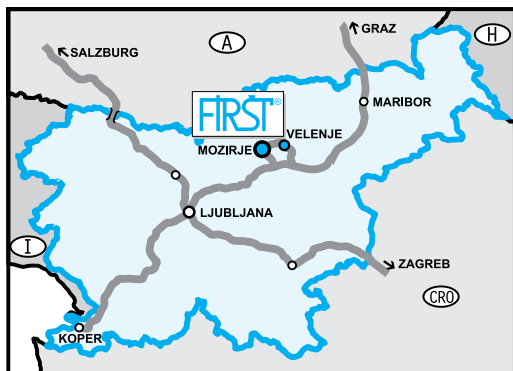
Njegova naloga je, da onemogoči izliv tekočine nazaj v sistem pitne vode. R 295 zagotavlja zaščito do rizičnega razreda 3 (rahlo strupene substance) in zato nudijo boljšo zaščito kot protipovratni ventili.

Karakteristike:

- Medij: voda
- Priključek: prirobnice
- Telo: lito železo
- Max. temp. medija: 40°C
- Max. tlak: PN16
- Min. vhodni tlak: 1bar
- Montaža: horizontalno

ŠIFRA	TIP	DN	Kvs
6000406	R295 - 65FA	65	50
6000407	R295 - 80FA	80	62
6000408	R295 - 100FA	100	125
6000409	R295 - 125FA	125	208
6000410	R295 - 150FA	150	274
6000411	R295 - 200FA	200	362

KONTAKT



FIRŠT - ROTOTEHNIKA, s.p.

Radegunda 54
SI-3330 MOZIRJE
SLOVENIJA

PE VELENJE

Koroška c. 56a
SI-3320 VELENJE
SLOVENIJA

tel. N.C. +386 (0)3 898 35 00
fax. +386 (0)3 898 35 35
info@first.si
www.first.si

CENTRALNI SERVIS

PE VELENJE
Koroška c. 56a, 3320 Velenje
tel. 03/ 898 35 30
fax. 03/ 898 35 31
GSM 031 608 393
041 608 393
servis@first.si

TEHNIČNE INFORMACIJE

PE VELENJE
tel. 03/ 898 35 15
fax. 03/ 898 35 35
com@first.si

PRODAJA

PE VELENJE
tel. 03/ 898 35 23
fax. 03/ 898 35 35
info@first.si
com@first.si

NABAVA

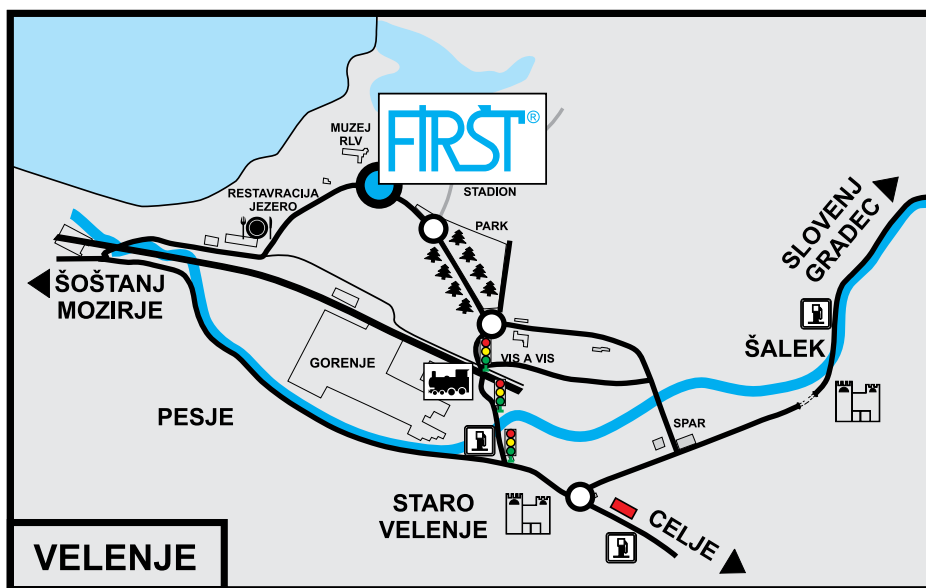
PE VELENJE
tel. 03/ 898 35 11
fax. 03/ 898 35 35
biserka.habek@first.si

RAČUNOVODSTVO

PE VELENJE
tel. 03/ 898 35 36
03/ 898 35 21
fax. 03/ 898 35 35
first@first.si

PROIZVODNJA

PE VELENJE
tel.: 03/ 898 35 28
fax: 03/ 898 35 35
razvoj@first.si



Pridržujemo si pravico do spremembe tehničnih karakteristik brez predhodne najave. Vse sheme v katalogu so idejne osnove za izvedbo in ne vključujejo varnostnih elementov, ki so obvezni za izdelavo strojnih instalacij. Cevovodi so poenostavljeno izrisani zaradi lažjega razumevanja principa delovanja in niso osnova za izdelavo strojnih instalacij.

Certifikati in priznanja





modra izbira !

FIRŠT - ROTOTEHNIKA, s.p.
Radegunda 54, SI-3330 MOZIRJE, SLOVENIJA

PE VELENJE - PROIZVODNJA, PRODAJA, SERVIS
Koroška c. 56a, SI-3320 VELENJE, SLOVENIJA
tel. +386 3 898 35 00
fax. +386 3 898 35 35
info@first.si
www.first.si

