

SOLID RANGE FOR

YOU





HERO

HERO



PONUJAMO VAM POVSEM NOVO PALETO IZDELKOV.

PRI LJUDEH, KI SE OGREVAJO NA LES ALI PELETE, LAHKO POSTANETE NJIHOV IN NAŠ HEROJ.

Ogrevanje z trdimi gorivi lahko predstavlja velik izziv. Še posebej, če mora sistem delovati ekonomično in okolju prijazno.

Na eni strani mora kotel na trda goriva delovati pri visokih temperaturah, da zagotovi učinkovito izgorevanje. Z čim manj onesnaževanja in saj. Na drugi strani pa prenizka povratna temperatura povzroča notranje rjavenje in krajšo obratovalno dobo.

Danes je moderna inštalacija kotla na trda goriva izvedena z ogrevanjem enega ali več zalogovnikov vode z razslojevanjem, pogosto pa je vezana še na drug vir energije npr. na olje ali sončne kolektorje.

Projektiranje in izvedba učinkovitega sistema torej predstavlja veliko izzivov. Zato vam z velikim veseljem predstavljamo povsem nov paket produktov : polnilno praznilne enote LTC100 in termične ventile VTC300 in VTC500.

SKRIVNOST NIZKE PORABE ENERGIJE.

PREDSTAVLJAMO VAM popolnoma novo izvedbo ventila*. Ta nam omogoča bistveno boljšo kontrolo delovanja kot katerikoli drug ventil trenutno na tržišču.

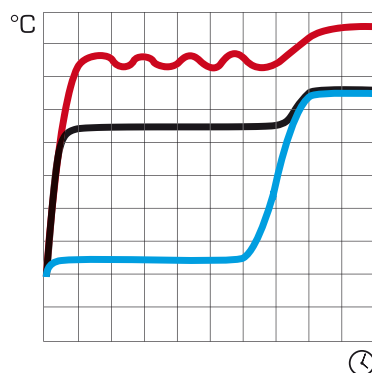
Rezultat? Bolj učinkovito polnjenje in razslojevanje v zalogovniku. Lastnikom stanovanj tako zagotavljamo ogrevalni sistem, ki zahteva manj vzdrževanja pri večjem izkoristku vsakega polena ali peletov.

Naši novi izdelki varčujejo z energijo na več načinov.

Razvili smo dve osnovni varianti. Razlika je le v integrirani cirkulacijski črpalki, ki natančno ustreza vašemu sistemu. Tako lahko prihranite tudi do 30% manj elektrike kot drugi primerljivi izdelki na tržišču.

OPTIMALNA REGULACIJA

Nova ESBE polnilno varovalna enota zagotavlja optimalno regulacijo skozi celoten izgorovalni proces - ne samo na začetku in koncu.



- T₁ — Temperatura iz kotla
- T₂ — Povratna temperatura v kotel
- T₃ — Temperatura iz zalogovnika

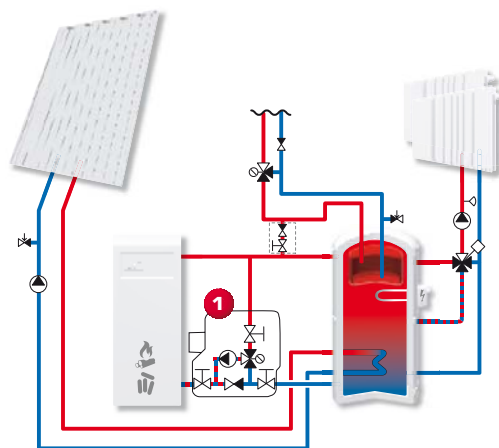
*Patentiran izdelek.

PRIMER VGRADNJE: SISTEM Z POLNILNO VAROVALNO ENOTO.

Kotli na trda goriva delujejo pri visokih temperaturah. Hiter dvig temperature v kotlu nam omogoča prav LTC100 preko povratnega voda v kotel. Kombinacija sončnih kolektorjev in kotla na trda goriva je idealna. Če kotel ne deluje, nam je v pomoč lahko tudi vgrajen elektro grelec



1 ESBE serija LTC100



ESBE LTC100



ESBE POLNILNO VAROVALNA ENOTA LTC100 je namenjena učinkovitemu in optimalnemu polnjenju zalogovnikov in varovanju kotlov na trda goriva do 100kW pred prenizko povratno temperaturo. Sestavljena je iz integrirane cirkulacijske črpalke, termičnega ventila, samo- cirkulacijsko funkcijo, ki se lahko vklopi ali izklopi, zapornimi ventili in termometri. Celotna enota je zaščitena z izolacijskim plaščem.

NOVE REŠITVE ZA ŠE BOLJ VAREN SISTEM.

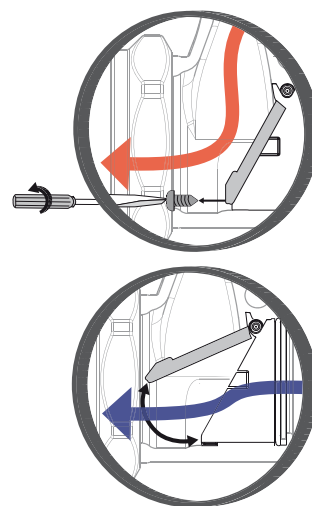
NOVI TERMIČNI VENTILI zagotavljajo hitro visoko zgorevalno temperaturo v kotlu ter s tem nizke emisije za okolje. Ob tem pa ostaja povratna temperatura vode v kotlu konstantno visoka v celotnem ciklu izgorevanja.

Tako povečamo izkoristek, zmanjšamo emisije nevarnih delcev za okolje ter obloge v kotlu. Servisni posegi na kotlu so tako bistveno daljši.

Integrirana samo-regulacija je prav tako novost te enote. To pomeni, da se ogrevanje zalogovnika nadaljuje tudi ob morebitnem izpadu električnega toka ali ob okvari črpalke. Ta funkcija je ob dobavi blokirana, lahko pa se jo z lahkoto odblokira (glej sliko desno).

INTEGRIRANA SAMO-REGULACIJA

Pri ESBE polnilno varovalni enoti serije LTC100 samo-regulacijo inštalater ali končni uporabnik z izvijačem enostavno odblokira.

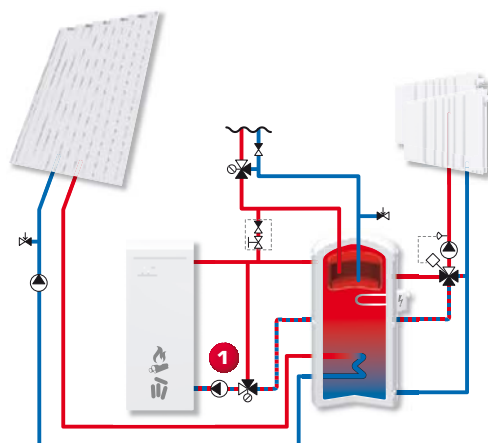


PRIMER VGRADNJE: SISTEM Z ZALOGOVNIKOM IN VIŠJO POV RATNO TEMPERATURO

Enostavna, a učinkovita povezava solarnega kolektorja, zalogovnika in kotla na trda goriva. Sistem regulirata dva pametna ventila - v kotlovski in radiatorski veji.



1 ESBE serija VTC510/530



ESBE VTC500



ESBE TERMIČNI VENTIL SERIJE VTC500 je namenjen učinkovitemu in optimalnemu gretju zalogovnika ter varovanju kotlov na trda goriva do 150 kW pred prenizko povratno temperaturo. Dobavlja se v dveh izvedbah: serija VTC530 z izolacijskim plaščem, termometri in zapornimi ventili.

KOT VEDNO JE BILO DELOVNO OKOLJE INŠTALATERJA TUDI TOKRAT V NAŠIH MISLIH.

LASTNIKI STANOVANJ LJUBIJO VELIKE kuhinje in kopalnice. Na drugi strani pa mora biti kotlovnica čim manjša. Da ne govorimo o prostoru med zalogovnikom in kotlom. Zato smo razvili kompaktne enote - čeprav vsebujejo več funkcij.

Hitra, enostavna vgradnja iz več razlogov. Računajte na to.

Pri vgradnji naših izdelkov regulacijski ventil na bypass-u enostavno ne potrebujete več. Zato ker naš ventil regulira dvoje vrat. S tem pridobite čas in denar, ker ni potrebe po fini nastavitvi sistema.

Zaporna funkcija sistema je integrirana v same priključke. Tako lahko vsak servisni poseg na črpalki ali ventilu opravimo brez predhodnega izpusta vode iz sistema.

VELIKO MOŽNOSTI PRIKLOPA

ESBE ventili serije VTC300 so na voljo z različnimi priključki.



Notranji navoj (Rp)



Zunanji navoj (G)



Nastavek za črpalko/
Zunanji navoj (G)



Holandec/
Zunanji navoj (G)

KOMPAKTNE DIMENZIJE

ESBE polnilno varovalne enote so kompaktnih dimenzij. S tem omogočajo lažjo vgradnjo.



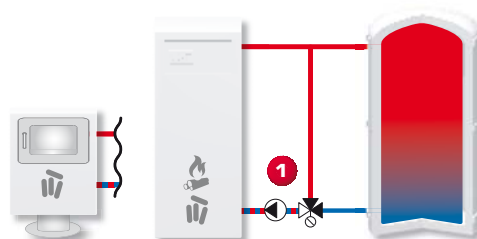
PRIMER VGRADNJE:

SISTEM ZALOGOVNIKA Z MAJHNIM KOTLOM ALI KAMINOM

Ventil je primeren za majhne sisteme do 30 kW.



1 ESBE serija VTC300



ESBE VTC300



ESBE TERMIČNI VENTIL SERIJE VTC300 je namenjen učinkovitemu in optimalnemu gretju zalogovnika ter varovanju kotlov na trda goriva do 30 kW pred prenizko povratno temperaturo.

UČINKOVITO POLNENJE ZALOGOVNIKA PRINAŠA KAR NEKAJ UGODNOSTI.

KURJENJE PELETOV ALI POLEN poteka v ciklih dan za dnem. Pravi izziv pa je zagotoviti učinkovito izogrevanje skozi celoten potek gorenja.

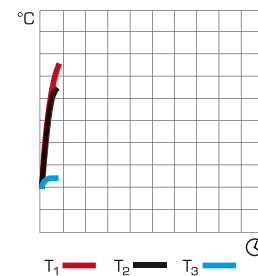
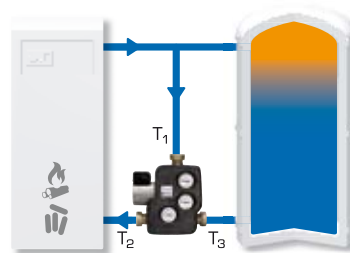
Novi ESBE ventili nam zagotavljajo regulacijo skozi celoten cikel izogrevanja.

Spodaj so opisane posamezne faze.

Za primer smo vzeli enostaven primer z polnilno varovalno enoto. Isti princip delovanja velja tudi za ESBE termične ventile.

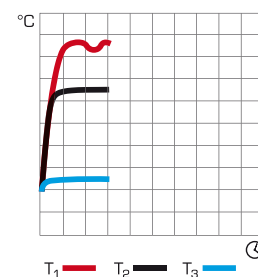
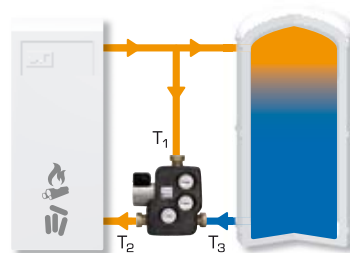
FAZA 1: ZACETEK GORENJA.

Polnilno varovalna enota daje prioriteto hitremu dvigu temperature v kotlu. Voda se vrača iz kotla preko enote direktno nazaj v kotel.



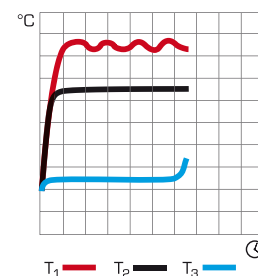
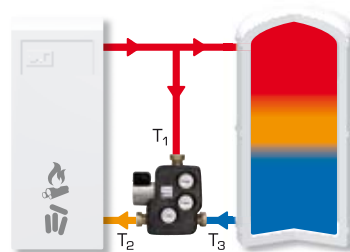
FAZA 2: ZACETEK POLNENJA ZALOGOVNIKA.

Termostat pri določeni temperaturi začne odpirati povezavo med zalogovnikom in kotlom (odvisno od izbranega modela). Visoka povratna temperatura v kotel je zagotovljena skozi celoten cikel izogrevanja.



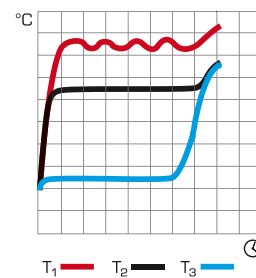
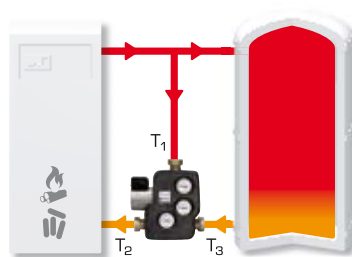
FAZA 3: POLNENJE ZALOGOVNIKA.

Konstanten nadzor povratka zagotavlja učinkovito polnjenje zalogovnika in njegovo razslojevanje.



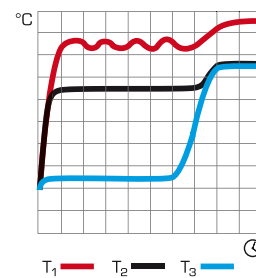
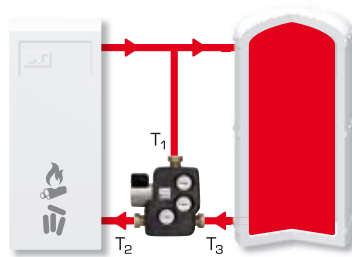
**FAZA 4:
ZALOGOVNIK JE POPOLNOMA OGRET.**

Tudi v zadnji fazi izgorevanja v kotlu je zagotovljen konstanten nadzor temperature povratka. Istočasno se zalogovnik ogreje od dna do vrha.



**FAZA 5:
KONEC IZGOREVANJA.**

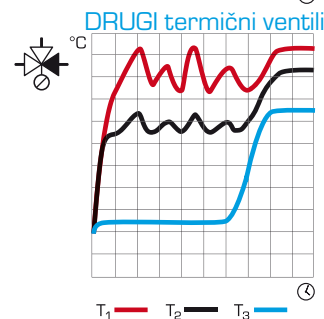
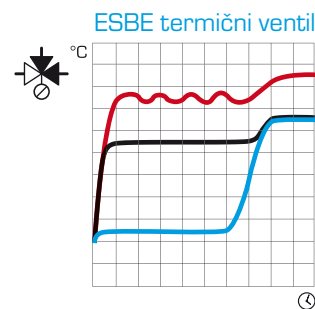
Zapre se pretok skozi zgornja vrata enote. Pretok iz kotla gre direktno v zalogovnik, da se izkoristi še zadnja toplota iz kotla.



NOVI ESBE VENTILI, KI OMOGOČAJO REGULACIJO PREKO DVEH VRAT, zagotavljajo ekonomično izgorevanje z natančno kontrolo povratne temperature.

V diagramu na desni strani imata oba ventila isti Kvs. Razlika je le v tem, da se pri spodnjem regulacija vrši samo preko enih vrat. Primerjava kaže, da imajo novi ESBE ventili pomembne prednosti :

- povratna temperatura T_2 v kotel je konstantno na enakem nivoju.
- kotlovska temperatuta T_1 je bolj enakomerna in brez visokih nihanj temperature. V nasprotnem bi lahko kotel presegel točko vrelišča. Pri prenizkih temperaturah izgorevanja pa bi ogrozili pravilno ogrevanje zalogovnika.



PRAVA VELIKOST IN PRAVA HITROST POMENITA PRIHRANEK ENERGIJE.

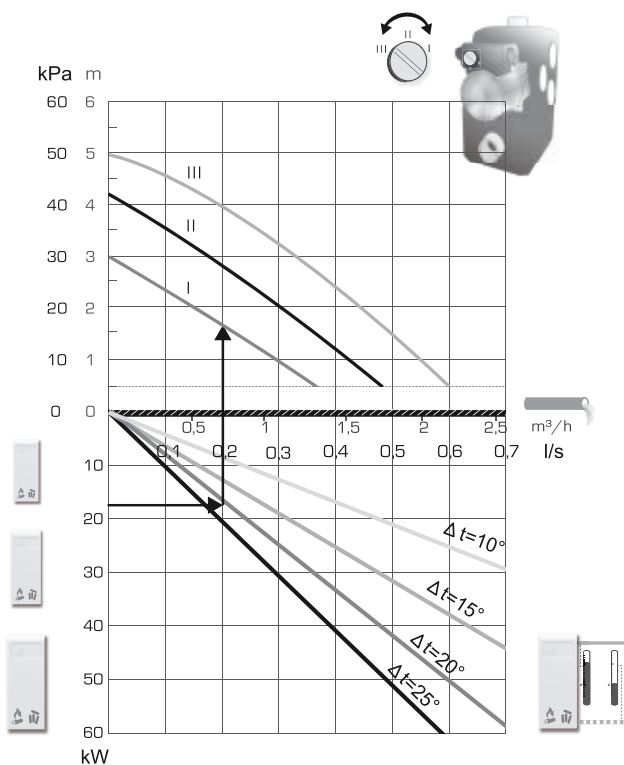
MAXIMALEN PRIHRANEK ENERGIJE lahko dosežemo, če :

1. Pravilno dimenzioniramo velikost ventila glede na sistem in moč kotla.
2. Nastavimo črpalko na najnižjo možno hitrost, s katero dosežemo pravilno delovanje.

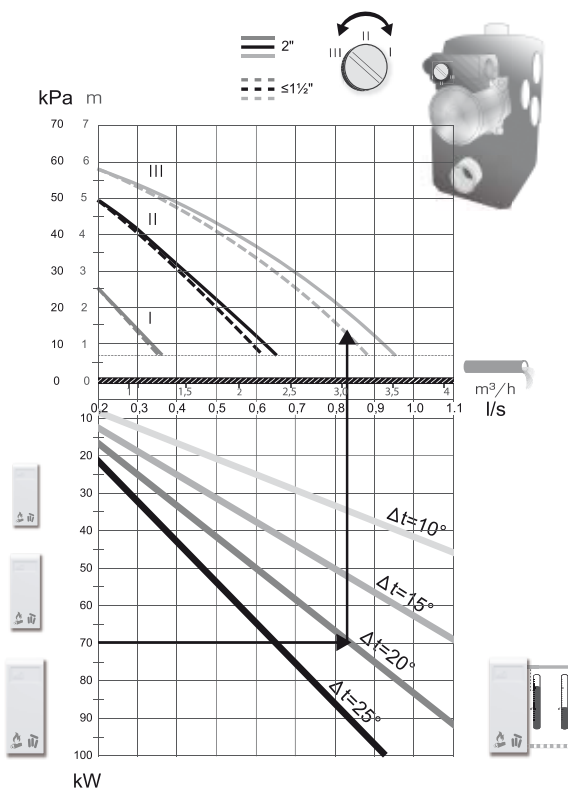
Na trgu najdete široko paleto izdelkov, s katerimi lahko izberete pravilno rešitev. Ne glede na to pa vseeno potrebujete malo pomoči pri dimenzioniranju.

Začnite s pogledom na naše diagrame na naslednji straneh. Še bolj poglobljene informacije pa boste našli v naših produktnih katalogih in v navodilih za uporabo, ki so priložena vsakemu izdelku.

LTC140



LTC170



DIMENZIONIRANJE

Začnite z ogrevalno močjo kotla (npr. 18 kW). Potem se premikajte vodoravno desno do Δt , ki je temperaturna razlika med dviznim in povratnim vodom (npr. 85–65 °C = 20 °C, kjer je Δt priporočljiva vrednost proizvajalca kotla).

Nato se premikajte navpično do krivulje, ki ustreza vašemu ventilu. Nato izberite še hitrost črpalke, ki bo kompenzirala vse padce tlaka v sistemu npr. cevi, kotla in zalogovnika.

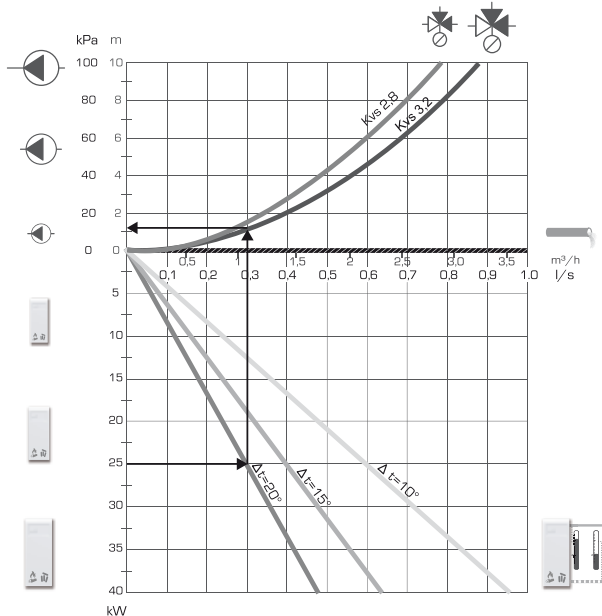
Pri polnilno varovalni enoti z integrirano črpalko najprej izberite pravi model (LTC140 ustreza sistemom do 50kW, medtem ko LTC170 celo večjim) in nato še pravo hitrost črpalke (oznake I – III).

Pravilna izbira hitrosti črpalke je točka, ko vertikalna črta seka krivuljo. Za najboljšo delovanje priporočamo hitrost črpalke, ki seka najnižjo krivuljo.

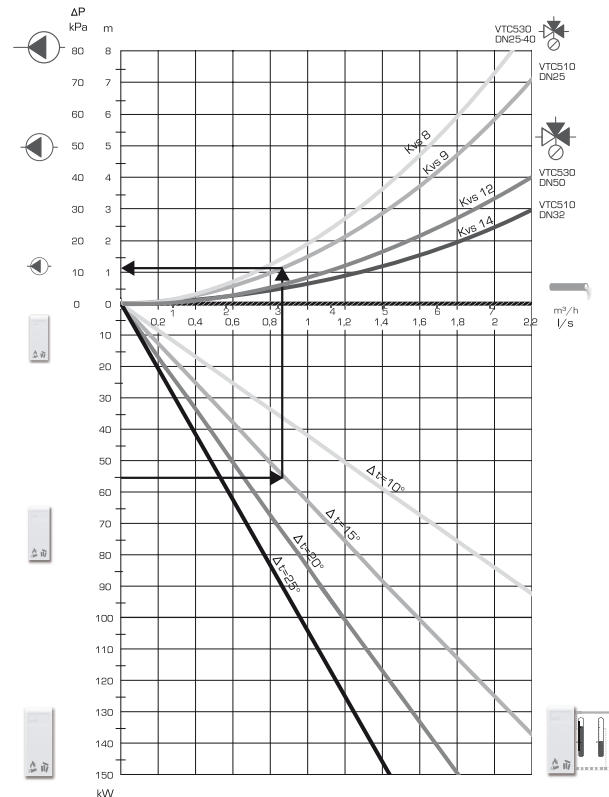
Pri polnilno varovalni enoti se odločimo glede na diagram spodaj, ki nam pokaže padec tlaka in pretok skozi ventil. Za doseg optimalnega delovanja se hitrost črpalke določi glede na te parametre.

1	2	3	4	5	6
kW	→	Δt	↑		

VTC300



VTC500



NEKATERE STVARI SE NIKOLI NE ŠPRMENIJO - KOT NPR. NAŠ ŠIROK IZBOR IZDELKOV.

Če ste navajeni dela z ESBE izdelki, potem veste da lahko izbirate med širokim izborom izdelkov za vse vrste aplikacij. In naši novi termični ventili in polnilno varovalne enote niso nobena izjema. Zato lahko med njimi izbirate med več kot 95 različnimi izvedbami.

Začnite z izbiro cevnega razvoda : notranji navoj, zunanji navoj, Cu ali Pex spoj, holandec za črpalko.

Nato samo še izberete pravilno temperaturo sistema. Odvisno od izbranega modela naši termični ventili vsebujejo termostat, ki odpre povezavo "A" pri definirani temperaturi. Toda tudi če ste se zmotili pri izbiri temperature, ste lahko brez skrbi. Enostavno zamenjate notranji vložek- termostat, čeprav je ventil že vgrajen.

ŠE VEČ MOŽNOSTI.

Sistem na trga goriva, ki želi doseči najboljše izkoristke, energijsko varčnost in varnost, mora zadostiti številnim zahtevam.

Ena od njih je tudi zaščita pred poparjenjem v sistemih pitne vode. Plastenje v zalogovniku mora ostati nespremenjeno skozi celoten čas odvzema. Istočasno pa lastniki zahtevajo še maximalen izkoristek pri najmanjši možni porabi energije.

Vse to pred vas postavlja nove izzive. Toda z našimi izdelki imate veliko možnosti za uspeh.

POLNILNO VAROVALNA ENOTA SERIJA LTC100



POLNILNO VAROVALNA ENOTA SERIJA LTC141, 50 KW Z NOTRANJIM NAVOJEM

Artikel	Oznaka	DN	Priključek	Moč [kW]	Temperatura odpiranja	Teža [kg]
5500 01 00	LTC141	25	Rp 1"	50	50°C	4.75
5500 02 00	LTC141	25	Rp 1"	50	55°C	4.75
5500 03 00	LTC141	25	Rp 1"	50	60°C	4.75
5500 11 00	LTC141	25	Rp 1"	50	65°C	4.75
5500 04 00	LTC141	25	Rp 1"	50	70°C	4.75
5500 05 00	LTC141	25	Rp 1"	50	75°C	4.75
5500 06 00	LTC141	32	Rp 1 1/4"	50	50°C	4.90
5500 07 00	LTC141	32	Rp 1 1/4"	50	55°C	4.90
5500 08 00	LTC141	32	Rp 1 1/4"	50	60°C	4.90
5500 12 00	LTC141	32	Rp 1 1/4"	50	65°C	4.90
5500 09 00	LTC141	32	Rp 1 1/4"	50	70°C	4.90
5500 10 00	LTC141	32	Rp 1 1/4"	50	75°C	4.90

POLNILNO VAROVALNA ENOTA SERIJA LTC143, 50 KW Z CU SPOJEM

Artikel	Oznaka	DN	Priključek	Moč [kW]	Temperatura odpiranja	Teža [kg]
5500 13 00	LTC143	25	CPF 28 mm	50	50°C	5.0
5500 14 00	LTC143	25	CPF 28 mm	50	55°C	5.0
5500 15 00	LTC143	25	CPF 28 mm	50	60°C	5.0
5500 23 00	LTC143	25	CPF 28 mm	50	65°C	5.0
5500 16 00	LTC143	25	CPF 28 mm	50	70°C	5.0
5500 17 00	LTC143	25	CPF 28 mm	50	75°C	5.0
5500 18 00	LTC143	32	CPF 35 mm	50	50°C	5.0
5500 19 00	LTC143	32	CPF 35 mm	50	55°C	5.0
5500 20 00	LTC143	32	CPF 35 mm	50	60°C	5.0
5500 24 00	LTC143	32	CPF 35 mm	50	65°C	5.0
5500 21 00	LTC143	32	CPF 35 mm	50	70°C	5.0
5500 22 00	LTC143	32	CPF 35 mm	50	75°C	5.0

POLNILNO VAROVALNA ENOTA SERIJA LTC171, 80/100 KW Z NOTRANJIM NAVOJEM

Artikel	Oznaka	DN	Priključek	Moč [kW]	Temperatura odpiranja	Teža [kg]
5500 25 00	LTC171	40	Rp 1 1/2"	80	50°C	5.7
5500 26 00	LTC171	40	Rp 1 1/2"	80	55°C	5.7
5500 27 00	LTC171	40	Rp 1 1/2"	80	60°C	5.7
5500 35 00	LTC171	40	Rp 1 1/2"	80	65°C	5.7
5500 28 00	LTC171	40	Rp 1 1/2"	80	70°C	5.7
5500 29 00	LTC171	40	Rp 1 1/2"	80	75°C	5.7
5500 30 00	LTC171	50	Rp 2"	100	50°C	6.0
5500 31 00	LTC171	50	Rp 2"	100	55°C	6.0
5500 32 00	LTC171	50	Rp 2"	100	60°C	6.0
5500 36 00	LTC171	50	Rp 2"	100	65°C	6.0
5500 33 00	LTC171	50	Rp 2"	100	70°C	6.0
5500 34 00	LTC171	50	Rp 2"	100	75°C	6.0

CPF = Cu spoj

TEHNIČNI PODATKI, LTC100

Tlačni razred : _____ PN 6
 Temperatura medija : _____ max 110°C
 _____ min 0°C
 Napetost : _____ 230 VAC, 50Hz
 Poraba energije : _____ LTC140, 65W
 _____ LTC170, 132W
 Energijski razred : _____ C
 Material, telo ventila in pokrov : _____ Nodularno jeklo EN-JS 1050

VZOREC PRETOKA, LTC100

(se lahko tudi obrne)

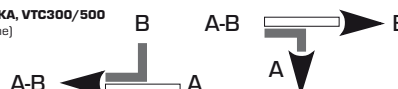


TEHNIČNI PODATKI, VTC300

Tlačni razred : _____ PN 10
 Temperatura medija : _____ max 100°C
 _____ min 0°C
 Max.diferencialni tlak : _____ Mešanje, 100 kPa (1.0 bar)
 _____ Preusmerjanje, 30 kPa (0.3 bar)
 Material, ohišje in drugi deli : _____ Medenina DZR, CW 602N, odporna na razcinkanje

VZOREC PRETOKA, VTC300/500

(se lahko tudi obrne)



TERMIČNI VENTIL SERIJA VTC300



TERMIČNI VENTIL SERIJA VTC311, NOTRA

Artikel	Oznaka	DN	Kvs *
5100 01 00	VTC311	20	3.2
5100 02 00	VTC311	20	3.2
5100 03 00	VTC311	20	3.2
5100 04 00	VTC311	20	3.2
5100 05 00	VTC311	20	3.2

TERMIČNI VENTIL SERIJA VTC312, ZUNAJ

Artikel	Oznaka	DN	Kvs *
5100 08 00	VTC312	15	2.8
5100 09 00	VTC312	15	2.8
5100 10 00	VTC312	15	2.8
5100 11 00	VTC312	15	2.8
5100 12 00	VTC312	15	2.8
5100 15 00	VTC312	20	3.2
5100 16 00	VTC312	20	3.2
5100 17 00	VTC312	20	3.2
5100 18 00	VTC312	20	3.2
5100 19 00	VTC312	20	3.2

TERMIČNI VENTIL SERIJA VTC317, HOLAN

Artikel	Oznaka	DN	Kvs *
5100 22 00	VTC317	20	3.2
5100 23 00	VTC317	20	3.2
5100 24 00	VTC317	20	3.2
5100 25 00	VTC317	20	3.2
5100 26 00	VTC317	20	3.2

TERMIČNI VENTIL SERIJA VTC318, HOLAN

Artikel	Oznaka	DN	Kvs *
5100 29 00	VTC318	20	3.2
5100 30 00	VTC318	20	3.2
5100 31 00	VTC318	20	3.2
5100 32 00	VTC318	20	3.2
5100 33 00	VTC318	20	3.2

* Kvs - vrednost v m³/h pri padcu tlaka 1 bar. PF = holandec za črpalko

TEHNIČNI PODATKI, VTC500

Tlačni razred : _____
 Temperatura medija : _____

 Max.diferencialni tlak : _____
 Max.diferencialni tlak A - B : _____
 Material, telo ventila in pokrov : _____



TERMIČNI VENTIL SERIJA VTC500



UNUTARNJI NAVOJ

Priključek	Temperatura odpiranja	Teža [kg]
Rp 3/4"	45°C	0.53
Rp 3/4"	55°C	0.53
Rp 3/4"	60°C	0.53
Rp 3/4"	70°C	0.53
Rp 3/4"	80°C	0.53

ZUNANJI NAVOJ

Priključek	Temperatura odpiranja	Teža [kg]
G 3/4"	45°C	0.48
G 3/4"	55°C	0.48
G 3/4"	60°C	0.48
G 3/4"	70°C	0.48
G 3/4"	80°C	0.48
G 1"	45°C	0.51
G 1"	55°C	0.51
G 1"	60°C	0.51
G 1"	70°C	0.51
G 1"	80°C	0.51

UNUTARNJI NAVOJ ZA ČRPALKO

Priključek	Temperatura odpiranja	Teža [kg]
PF 1 1/2", G 1"	45°C	0.57
PF 1 1/2", G 1"	55°C	0.57
PF 1 1/2", G 1"	60°C	0.57
PF 1 1/2", G 1"	70°C	0.57
PF 1 1/2", G 1"	80°C	0.57

UNUTARNJI NAVOJ

Priključek	Temperatura odpiranja	Teža [kg]
RN 1", G 1"	45°C	0.49
RN 1", G 1"	55°C	0.49
RN 1", G 1"	60°C	0.49
RN 1", G 1"	70°C	0.49
RN 1", G 1"	80°C	0.49

o RN = Holandec

_____ Serija VTC510, PN 10
 _____ Serija VTC530, PN 6
 _____ max 110°C
 _____ min 0°C
 _____ 100 kPa (1.0 bar)
 _____ 30 kPa (0.3 bar)
 Modularno jeklo EN-JS 1050

TERMIČNI VENTIL SERIJA VTC511, NOTRANJNI NAVOJ

Artikel	Oznaka	DN	Kvs*	Priključek	Temperatura odpiranja	Teža [kg]
5102 01 00	VTC511	25	9	Rp 1"	50°C	0.84
5102 02 00	VTC511	25	9	Rp 1"	55°C	0.84
5102 03 00	VTC511	25	9	Rp 1"	60°C	0.84
5102 11 00	VTC511	25	9	Rp 1"	65°C	0.84
5102 04 00	VTC511	25	9	Rp 1"	70°C	0.84
5102 05 00	VTC511	25	9	Rp 1"	75°C	0.84
5102 06 00	VTC511	32	14	Rp 1 1/4"	50°C	1.38
5102 07 00	VTC511	32	14	Rp 1 1/4"	55°C	1.38
5102 08 00	VTC511	32	14	Rp 1 1/4"	60°C	1.38
5102 12 00	VTC511	32	14	Rp 1 1/4"	65°C	1.38
5102 09 00	VTC511	32	14	Rp 1 1/4"	70°C	1.38
5102 10 00	VTC511	32	14	Rp 1 1/4"	75°C	1.38

TERMIČNI VENTIL SERIJA VTC512, ZUNANJNI NAVOJ

Artikel	Oznaka	DN	Kvs*	Priključek	Temperatura odpiranja	Teža [kg]
5102 15 00	VTC512	25	9	G 1 1/4"	50°C	0.80
5102 16 00	VTC512	25	9	G 1 1/4"	55°C	0.80
5102 17 00	VTC512	25	9	G 1 1/4"	60°C	0.80
5102 25 00	VTC512	25	9	G 1 1/4"	65°C	0.80
5102 18 00	VTC512	25	9	G 1 1/4"	70°C	0.80
5102 19 00	VTC512	25	9	G 1 1/4"	75°C	0.80
5102 20 00	VTC512	32	14	G 1 1/2"	50°C	1.31
5102 21 00	VTC512	32	14	G 1 1/2"	55°C	1.31
5102 22 00	VTC512	32	14	G 1 1/2"	60°C	1.31
5102 26 00	VTC512	32	14	G 1 1/2"	65°C	1.31
5102 23 00	VTC512	32	14	G 1 1/2"	70°C	1.31
5102 24 00	VTC512	32	14	G 1 1/2"	75°C	1.31

TERMIČNI VENTIL SERIJA VTC531, NOTRANJNI NAVOJ

Artikel	Oznaka	DN	Kvs*	Priključek	Temperatura odpiranja	Teža [kg]
5102 55 00	VTC531	25	8	Rp 1"	50°C	2.0
5102 56 00	VTC531	25	8	Rp 1"	55°C	2.0
5102 57 00	VTC531	25	8	Rp 1"	60°C	2.0
5102 75 00	VTC531	25	8	Rp 1"	65°C	2.0
5102 58 00	VTC531	25	8	Rp 1"	70°C	2.0
5102 59 00	VTC531	25	8	Rp 1"	75°C	2.0
5102 60 00	VTC531	32	8	Rp 1 1/4"	50°C	2.2
5102 61 00	VTC531	32	8	Rp 1 1/4"	55°C	2.2
5102 62 00	VTC531	32	8	Rp 1 1/4"	60°C	2.2
5102 76 00	VTC531	32	8	Rp 1 1/4"	65°C	2.2
5102 63 00	VTC531	32	8	Rp 1 1/4"	70°C	2.2
5102 64 00	VTC531	32	8	Rp 1 1/4"	75°C	2.2
5102 65 00	VTC531	40	8	Rp 1 1/2"	50°C	2.3
5102 66 00	VTC531	40	8	Rp 1 1/2"	55°C	2.3
5102 67 00	VTC531	40	8	Rp 1 1/2"	60°C	2.3
5102 77 00	VTC531	40	8	Rp 1 1/2"	65°C	2.3
5102 68 00	VTC531	40	8	Rp 1 1/2"	70°C	2.3
5102 69 00	VTC531	40	8	Rp 1 1/2"	75°C	2.3
5102 70 00	VTC531	50	12	Rp 2"	50°C	2.6
5102 71 00	VTC531	50	12	Rp 2"	55°C	2.6
5102 72 00	VTC531	50	12	Rp 2"	60°C	2.6
5102 78 00	VTC531	50	12	Rp 2"	65°C	2.6
5102 73 00	VTC531	50	12	Rp 2"	70°C	2.6
5102 74 00	VTC531	50	12	Rp 2"	75°C	2.6

* Kvs - vrednost v m³/h pri padcu tlaka 1 bar.

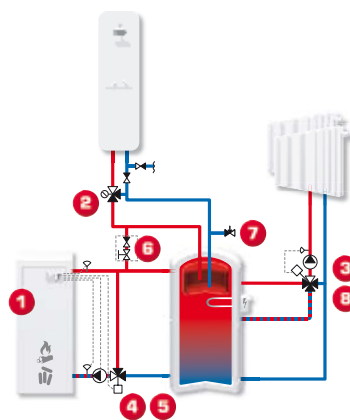
NAŠ MOTO VARČNOST, UDOBJE, VARNOST

Vsakič znova postavljamo nove standarde pri uporabi ventilov in pogonov. Vsi ESBE produkti, ki so namenjeni ogrevanju, hlajenju ali pripravi sanitarne vode, vsebujejo tri skupne elemente : za delovanje potrebujejo manj energije, povečujejo udobje bivanja in varnost uporabe.

Spodaj opisani primeri vgradnje prikazujejo le nekatere možnosti vgradnje ESBE izdelkov.

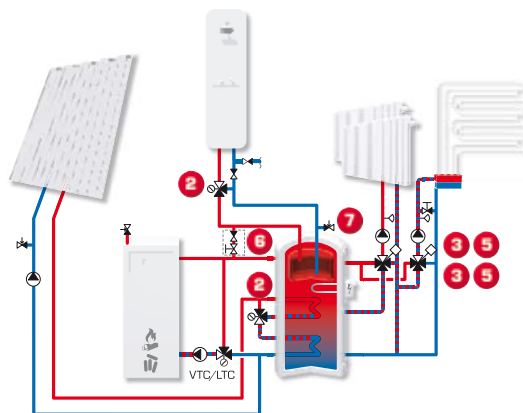
PRIMER VGRADNJE: ELEKTRONSKO REGULIRAN NADZOR TEMPERATURE POVRATKA.

Sistem z kotlom na trda goriva in ločenim elektronskim regulatorjem za idealno kontrolo ogrevanja zalogovnika in povratne temperature. Električni grelec kot opcija se lahko vklopi takrat, ko kotel na trda goriva ne deluje.



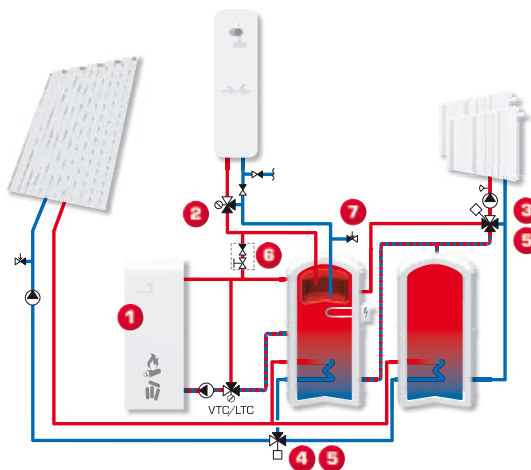
PRIMER VGRADNJE: KOMBINIRAN SISTEM DRVA-SONCE.

Izkoristek sistema je odvisen od učinkovitega gretja zalogovnika preko sončnih kolektorjev ali kotla na trda goriva



PRIMER VGRADNJE: SISTEM Z DVEMA ZALOGOVNIKOMA.

Pri prikazanem sistemu je izkoristek sončne energije bistveno večji kot pri sistemu z enim zalogovnikom.



REGULATOR VLEKA

SERIJA ATA

Esbe regulator vleka serije ATA je namenjen inštalaciji kotlov na trda goriva. Regulator tipa temperaturo vode v kotlu. Preko verižice regulira zračno loputo na vratih kotla in s tem količino zraka. Temperaturo nastavimo na gumbu regulatorja.



1

TERMOSTATSKI MEŠALNI VENTIL

SERIJA VTA320, VTA370

ESBE termostatski mešalni ventili serije VTA320 so idealni za inštalacije sanitarne vode z ali brez cirkulacijske črpalke in za manjše zanke talnega ogrevanja. Serija VTA370 pa je namenjena večjim zankam talnega ogrevanja.



2

MEŠALNI VENTIL BIV

SERIJA VRB140

ESBE ventili serije VRB140 so namenjeni inštalacijam, kjer se uporabljata dva vira energije. Dostavljivi so v dimenzijah DN15-50, izdelani so iz DZR medenine. Na voljo so tri priključki: notranji navoj, zunanji navoj in Cu ali Alu spoj.



3

MEŠALNI VENTIL

SERIJA VRG130

3 potni mešalni ESBE ventil je dostavljiv v DZR medenini, dimenzij DN 15 - 50. Tri možnosti priklopa : notranji navoj, zunanji navoj, Cu ali Pex priključek.



4

MOTORNI POGON

SERIJA ARA600

ESBE motorni pogon serije ARA600 je namenjen za pogon mešalnih ventilov DN 15 - 50. Deluje z končnimi stikali v kotu 90 stopinj. Lahko se premika tudi ročno. Na voljo so tri možni kontrolni signali : 3 točkovni, 2 točkovni ali proporcionalen signal.



5

POLNILNI VENTIL

SERIJA VFA

ESBE polnilni ventil serije VFA je namenjen za polnjenje ogrevalnega sistema ali drugih zaprtih tekočinskih sistemov. Vgrajeno ima nepovratno loputo tipa EB po standardu EN1717.



6

VARNOSTNI VENTIL

SERIJA VSA

ESBE varnostni ventil serije VSA je namenjen za vgradnjo v hladni vod električnega boilerja ali pri drugih vodnih inštalacijah. Zadostuje strogim normam SITAC no.4151/91. Vsebuje vzmet v suhem ohišju, zato lega vgradnje ni pomembna.



7

REGULATOR

SERIJA 90C

Deluje glede na zunanjo in notranjo temperaturo. V enoti so vse funkcije nastavljanja. Montira se ga na vse mešalne ventile DN 15 - 150. Sobni termostat se lahko dobavi ločeno.



8

Austria

Kreutz Heizungsbedarf GmbH
Tel: +43-5574 75800
www.kreutz.at

Belgium

Euro-Index
Tel: +32 2 757 92 44
www.euro-index.be

Bulgaria

Proximus Engineering Lts.
Tel: +359 52 500 070
www.proximus-bg.com

Croatia

Petrokov d.o.o
Tel: +385 1 363 8344
www.petrokov.hr

Czech Republic

Remak a.s.
Tel: +420 571 877 778
www.esbe.cz

Sweden

ESBE AB
Bruksgatan 22
SE-330 21 Reftetele
Tel: +46 (0) 371- 570 000
Fax: +46 (0) 371- 570 020
E-mail: sales@esbe.se
www.esbe.se

Denmark

HNC Group A/S
Tel: +45 7013 2300
www.hncgroup.dk

Estonia

SB Keskkütteseadmed AS
Tel: +372 67 75 845
www.esbe.ee

Finland

Oy Callidus Ab
Tel: +358 9 374 751
www.callidus.fi

Great Britain

ESSCO Ltd.
Tel: +44 1491 825 559
www.esscocontrols.co.uk

Hungary

Két Kör Kft
Tel: +36 23 530-572
www.ketkorkft.hu

Ireland

EPH Controls Ltd.
Tel +353 21 434 6238
www.ephcontrols.com

France

ESBE S.a.r.l.
14 Rue du Fossé Blanc Bat A1
FR-92230 Gennevilliers
Tel: +33 1 47 90 07 26
Fax: +33 1 47 91 17 13
E-mail: info@esbe.fr
www.esbe.fr

Latvia

Vaks Serviss SIA
Tel. +371 6 784 0399

Lithuania

Vilterma Ltd.
Tel: +370 5 2742 788
www.vilterma.lt

Norway

Fremo AS
Tel. +47 33 19 65 00
www.fremo.com

Poland

Afriso Polska
Tel +48 32 330 33 55
www.esbe.pl

Romania

Markus Automatik Srl
Tel: +40 21 334 00 40
www.markus.ro

Russia

OOO Impuls
Tel: +7 - 495 992 6989
www.impulsgroup.ru

Germany

ESBE GmbH
Newtonstr. 14
DE-85221 Dachau
Tel: +49 8131-99667-0
Fax: +49 8131-99667-77
E-mail: info@esbe.de
www.esbe.de

Serbia Montenegro

ETAZ d.o.o
Tel: +381 11 3098 236
www.etaz.co.yu

Slovakia

Remak a.s.
Tel: +420 571 877 778
www.esbe.cz

Slovenia

VETO Veletrgovina d.o.o.
Tel: +386 158 09 121
www.veto.si

Spain

Salvador Escoda S.A.
Tel: +34 93 446 27 80
www.salvadorescoda.com

Ukraine

Afriso LLC
Tel: +38 044 332 01 32
www.afriso.com.ua

Italy

ESBE S.r.l.
Zona Produttiva Vurza 22
IT-39055 Pineta di Laives /
Bolzano
Tel: +39 0471 593360
Fax: +39 0471 590685
E-mail: info-italia@esbe.de
www.esbe-italia.it



NO.1 IN HYDRONIC SYSTEM CONTROL