



SILENCE THIN DC-INVERTER Ventilatorski konvektor

SLO 01



Air conditioning

EMMETI

Ideas to install



Tišina ... ki ji prisluhnete

Hladilni, razvlaževalni in ogrevalni sistemi so končno našli dobro in inovativno rešitev, ki vse tri sisteme združi v eno samo napravo – ventilatorski konvektor SILENCE THIN, ki lahko s svojim izpopolnjenim in zelo natančnim upravljanjem ustvarja in ohranja pogoje za popolno udobje v vseh letnih časih.

SILENCE THIN je opremljen z najnovejšo tehnologijo – visoko učinkovitim motorjem DC-INVERTER, moč in hitrost se upravljata na elektronski enoti na način moduliranega impulza »PWM« (Pulse With Modulation), ki zmanjša vibriranje in glasnost na minimum.

SILENCE THIN naprave so na voljo z ali brez ohišja za stenske ali stropne vgradnje. Vsi ventilatorski konvektorji EMMETI so narejeni za enostavno in hitro vgradnjo ter v največji meri zmanjšajo glasnost obratovanja.



Predstavitev izdelkov

Modeli ETM z ohišjem

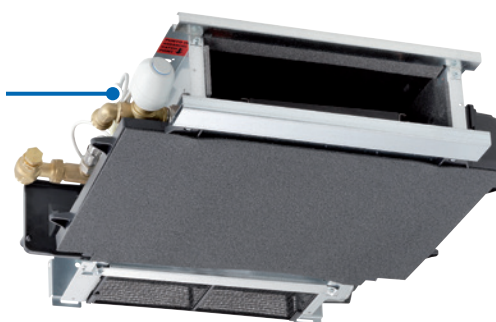
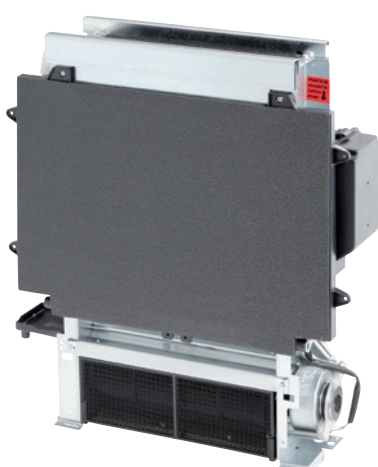
Ventilatorski konvektorji za stenske/talne ali stropne vgradnje.

S skrbno domišljenim in uravnoveženim dizajnom ter 130 mm zmanjšane globine so ti konvektorji primerni za vsak prostor.



Vgradni modeli ETI

Vgradni ventilatorski konvektorji za stenske ali stropne vgradnje.



Vse izvedbe ETM in ETI so serijsko opremljene s 3-potnim ventilom in kalibriranim obvodom, ki ga poganja standardna zaprta 2-stopenjska elektro termična glava (ON/OFF 230 V ~).

Vrste vgradenj



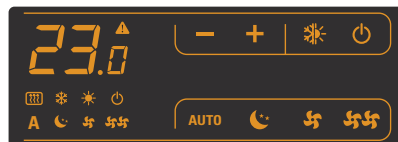
Izvedba	ETM - stena/tla	ETM - strop	ETI - stena / strop
BASE	●		
AUTO	●		
TERMINAL BLOCK	●	●	●
EVOLUTA	●	●	●

Modeli ETM (izvedba "BASE")

Ventilatorski konvektor s pokravnim ohišjem za stenske/talne vgradnje, elektronsko upravljalno enoto SMART TOUCH za uravnavanje sobne temperature in nastavitev hitrosti ventilatorja s funkcijo AUTO (po stopnjah hitrosti), funkcijo VKLOP/IZKLOP (ON/OFF), hlajenje/ogrevanje. Funkcija izjemno tihega obratovanja Super Silent za obratovanje z minimalno hladilno hitrostjo ventilatorja in zgolj v načinu radiacijskega ogrevanja (ventilator izklopljen, električni ventil odprt).



stena/tla



Modeli ETM (izvedba "AUTO")

V primerjavi s prejšnjo osnovno izvedbo »BASE« ima ta še 2 dodatna samostojna čista kontakta za vklop hladilnega agregata in kotla ter za vhod prisotnosti.

V obratovalnem načinu AUTO se ventilator prilagaja linearno (ne stopenjsko).

Na plošči tiskanega vezja na upravljalni enoti sta dve DIP stikali (mikro stikali) za nastavitve obratovanja naprave glede na potrebe.

Prvo mikrostikalo spremeni obratovanje na nočno ogrevanje:

- Ko je vklopljeno (ON), je ventilator izklopljen in naprava lahko radiacijsko in z naravno konvekcijo ogreva prostore – kot to počnejo običajni radiatorji.
- Ko je izklopljeno (OFF), ventilator normalno obratuje.

Drugo mikrostikalo:

- Ko je vklopljeno (ON), je omogočeno kontinuirano prezračevanje na minimalni hitrosti ventilatorja – zgolj v ohlajevanju, tudi po tem, ko je dosežena nastavljena vrednost, ker to omogoča bolj enakomerno obratovanje temperaturnega tipala in preprečuje razslojenost zraka.
- Ko je izklopljeno (OFF), je obratovanje ciklično (2 minuti ON, 10 minut OFF).



Stena/tla



Modeli ETM (izvedba "TERMINAL BLOCK")

Ventilatorski konvektor s pokravnim ohišjem za stensko/talno ali stropno vgradnjo z možnostjo priključka elektronske (TAE-15) ali digitalne upravljalne enote (TAD-15). Vključeni so pladnji – lovilci kondenzata za stropne vgradnje.



Stena/strop



Strop



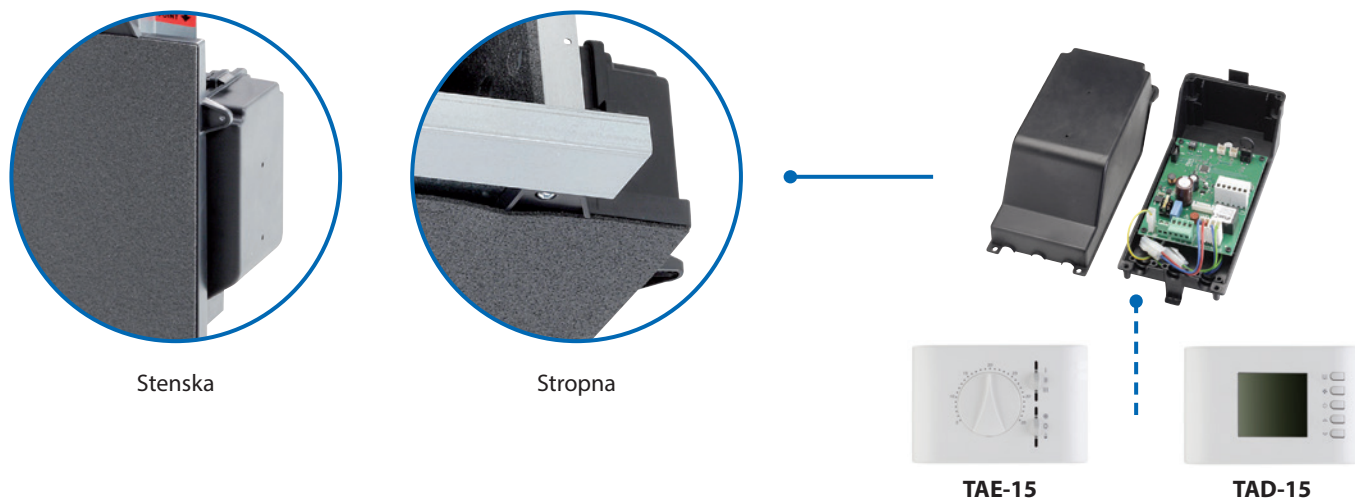
TAE-15



TAD-15

Modeli ETI (izvedba "TERMINAL BLOCK")

Vgradni ventilatorski konvektorji za stensko ali stropno vgradnjo z možnostjo priključka elektronske (TAE-15) ali digitalne upravljalne (TAD-15).



Modeli ETM in ETI, izvedba "EVOLUTA"

Ventilatorski konvektorji za stensko, talno ali stropno vgradnjo, (odvisno od modela) morajo biti priključeni na stenski termostat «CRB-DCT» (obvezen pribor).

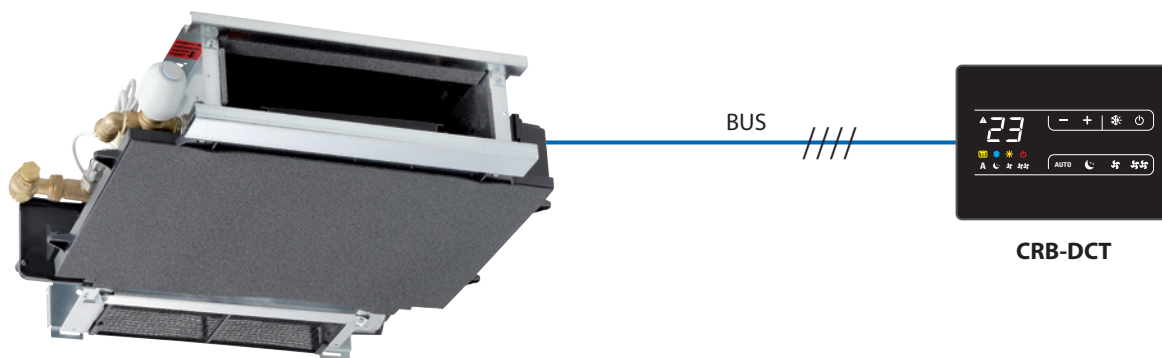
V primeru stropnih vgradenj je modele ETI treba dopolniti z lovilci kondenzata BRC.

Modeli ETM in ETI izvedbe EVOLUTA imajo iste nastavitve kot modeli ETM izvedbe AUTO.

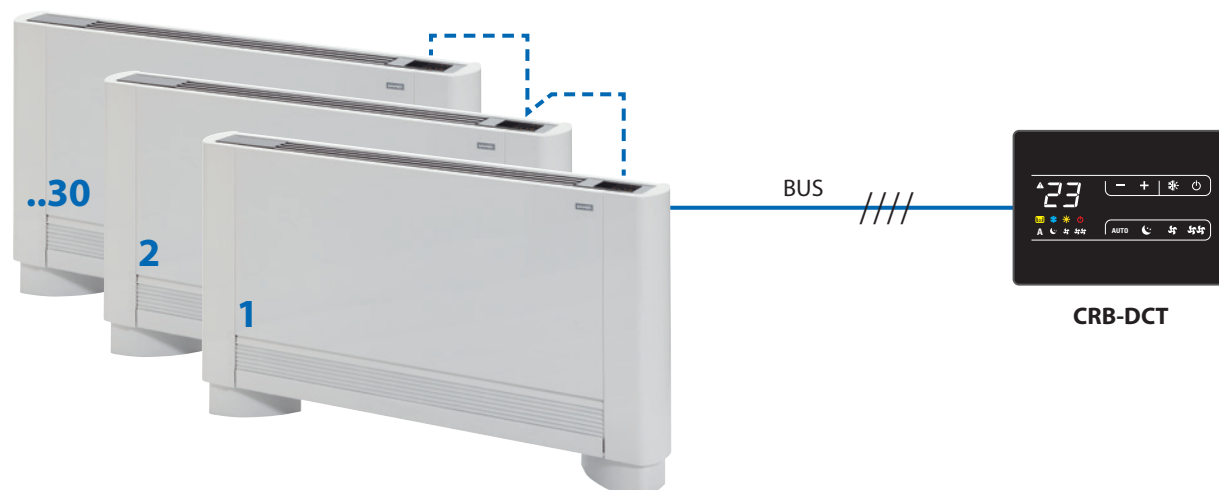
En upravljalnik CRB-DCT se lahko poveže z do 30 temperaturnimi regulatorji. Najbolj pogosta je uporaba v veliki sobi, kjer lahko en sam termostat CRB-DCT nadzoruje več med seboj električno povezanih terminalov.

Temperaturni regulator nadzoruje električni ventil napajalnega kroga toplotnega prenosnika in hitrost ventilatorja.

Primer upravljanja samostojne enote z enim stenskim daljinskim upravljalnikom CRB-DCT



Primer upravljanja več enot z enim stenskim daljinskim upravljalnikom CRB-DCT



Tehnični podatki

Model		220	240	260	280
Toplotna moč (1)	kW (maks)	1,89	3,99	5,47	6,98
Pretok vode (1)	ℓ/h	162	343	471	600
Izguba napetosti (1)	kPa	6,7	7,6	16,1	14
Toplotna moč (1) *	kW (maks)	0,322	0,379	0,447	0,563
Toplotna moč (2)	kW (maks)	1,09	2,35	3,19	4,1
Pretok vode (2)	ℓ/h	143	303	456	574
Izguba napetosti (2)	kPa	5,7	6,6	16,3	14
Moč hlajenja (3)	kW (maks)	0,83	1,76	2,65	3,34
Moč hlajenja zmanjšana (3)	kW (maks)	0,62	1,27	1,96	2,65
Pretok vode (3)	ℓ/h	143	303	456	574
Izguba napetosti (3)	kPa	7,2	8,4	22,5	18,6
Pretok zraka (6)	m ³ /h (maks)	162	320	461	576
	m ³ /h (med)	113	252	367	453
	m ³ /h (min)	55	155	248	370
Izguba napetosti	Pa	10	10	13	13
Zvočni tlak (4)	dB(A) (maks)	39,4	40,2	42,2	42,5
	dB(A) (med)	33,2	34,1	34,4	35
	dB(A) (min)	24,2	25,3	25,6	26,3
Število ventilatorjev	n°	1	1	1	1
Maks. vhodna moč - motor ventilat.	W	11,9	17,6	19,8	26,5
Maks. poraba toka	A	0,11	0,16	0,18	0,26
Napetostni priključek	V~/Ph/Hz	230/1/50	230/1/50	230/1/50	230/1/50
Priključek (5)		3/4" eurokonus	3/4" eurokonus	3/4" eurokonus	3/4" eurokonus
Količina vode - tuljava	ℓ	0,47	0,8	1,13	1,46
Maks. obratovalni tlak	bar	10	10	10	10
Priključek suhe cevi	mm	Ø 14	Ø 14	Ø 14	Ø 14

(1) Ogrevanje:

Temperatura zraka v prostoru 20 °C - Temperatura dovodne vode 70 °C
Voda Δt 10 °C - Maksimalna hitrost ventilatorja

(2) Ogrevanje:

Temperatura zraka v prostoru 20 °C - Temperatura dovodne vode 50 °C
Pretok vode isti kot v načinu hlajenja - Maksimalna hitrost ventilatorja (UNI EN 1397)

(3) Hlajenje:

Temperatura zraka v prostoru 27 °C s. t., 19 °C m. t. - Temperatura dovodne vode 7 °C
Voda Δt 5 °C - Maksimalna hitrost ventilatorja

(4) Zvočni tlak: izmerjen v pol-neodmevnem prostoru (ISO 779)

(5) Izmenjava priključkov leva standardna.

(6) Pretok zraka s čistimi filtri.

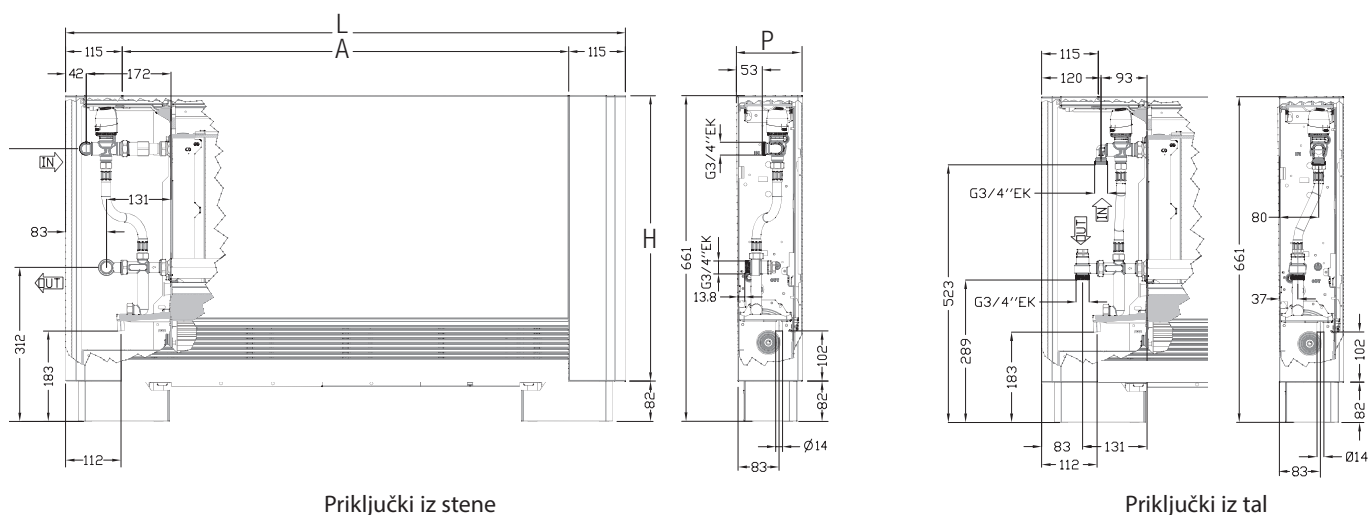
* Vrednosti se nanašajo na pogoje (1) toda z izključenim ventilatorjem (70 °C)

Opomba:

Če konvektor gledamo frontalno, bodo standardni priključki na levi, upravljalnik pa je nameščen na nasprotno stran od priključkov. MAKS. temperatura dovodne vode je 80 °C, MIN temp. 4 °C.

Teža in dimenzije

Modeli ETM

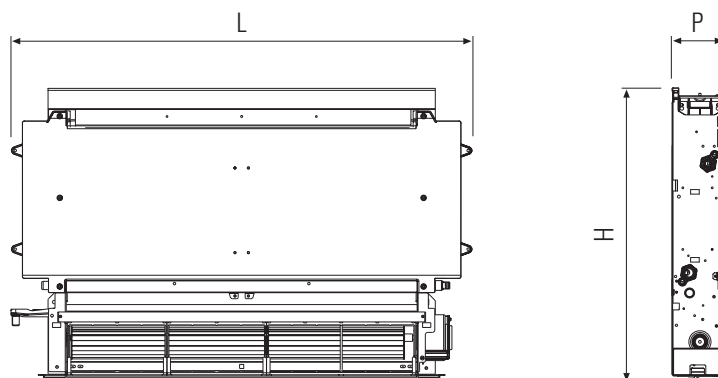


Priključki iz stene

Priključki iz tal

Model		220	240	260	280
Dimenzije LxHxPxA	mm	735x579x131x505	935x579x131x705	1135x579x131x905	1335x579x131x1105
Neto teža	kg	17	20	23	26

Modeli ETI



Model		220	240	260
Dimenzije LxHxP	mm	525x576x126	725x576x126	925x576x126
Neto teža	kg	9	12	15

Pribor



CRB-DCT

Stenska elektronska upravljalna enota SMART TOUCH CRB-DCT s tipalom sobne temperature in sočasnim prenosom ukazov (Broadcast), za izvedbo EVOLUTA.



TAE-15

Termostat s stikalom za hlajenje/ogrevanje in drsno nastavitvijo hitrosti ventilatorja. Lahko ga nadzira termostat ali pa obratje neprekinjeno. Opremljen za tipalo zunanje temperature in za bimetalni termostat za funkcijo «izklop termostata».



TAD-15

Digitalni prilagodljiv termostat, z zaslonom LCD, za avtomatsko ali ročno nastavitve hitrosti ventilatorja. Ročno, avtomatsko ali centralno ogrevanje/hlajenje. Posebne funkcije: Economy (varčevanje), Dirty Filter Warning (opozorilo za umazan filter), Window contact (kontakt-okno).

Primeren za daljinsko tipalo in tipalo napajalne vode (STB).



TM

Termostat minimalne temperature vode. Kompatibilen z upravljalno enoto TAE-15



STB

Tipalo zrak/min. temperatura, kompatibilno z upravljalnima enotama TAE-15 in TAD-15



CP2

Noge za stensko vgradnjo konvektorja



PP2

Noge za talno vgradnjo konvektorja



BRC

Kad kondenza za izvedbo ETM Evoluta za stropno vgradnjo



CF

Podometna omarica za vgradne izvedbe s sprednjim odvodom zraka



PE2

Eleganten pokrov



CT

Teleskopski zračni kanal za vgradne inštalacije



C90

90 °C zavojni kanal za vgradne inštalacije



RA

Nastavek za vstop zraka za vgradne inštalacije



GA

Rešetka za vstop zraka za vgradne inštalacije



BM

Mreža za vstopni zrak za gradne inštalacije



CCM-DC

Kabelski set za priključek motorja na desni strani



ADATT 3-4

Par adapterjev 3/4" eurokonus - ploščato tesnilo



DIST 3-4

Distančnik 3/4" eurokonus za vgradnjo s stenskimi hidravličnimi priključki

EMMETI

Via Brigata Osoppo, 166 - 33074 Vigonovo frazione di Fontanafredda (PN) - Italia
Tel. +39 0434 567911 - Fax +39 0434 567901 - www.emmeti.com - info@emmeti.com

VETO
Skupina

VETO VELETRGOVINA d.o.o.
BRNČIČEVA 25 | 1231 LJUBLJANA-ČRNUČE | SLOVENIJA
TELEFON (01) 580 91 00 | FAKS (01) 580 91 24
E-POŠTA info@veto.si | www.veto.si

ČLANI VETO SKUPINE
& PRODAJNA MESTA:

VETO
LJUBLJANA
www.veto.si

ELTRON
KRANJ
www.eltron.si

VODOTERM
RADOMLJE
www.vodoterm.si

Megolerm
NOVA GORICA, POSTOJNA, KOPER
www.megolerm.si

SLADA
CELJE
www.slada.si

5FIVER
RADOVLJICA
www.fiver.si



9 9 0 0 9 4 2 6 0 0 0 1

Rev. 0 - 09.2016 - Ufficio Pubblicità & Immagine - BT / Vse pravice pridržane. Reproduciranje ali objava tega kataloga in njegove vsebine sta dovoljena izključno s pisno avtorizacijo podjetja Emmeti.