



DEVI

katalog proizvodov

Intelligentno ogrevanje

www.devi.si

DEVI® 

Kazalo

Grelni kabli Deviflex™ in preproge Devimat™	
Deviflex™ DTIP-6	stran 3
Deviflex™ DTIP-10	stran 4
Devicell™ Dry (suha montaža)	stran 5
Deviflex™ DTIP-18	stran 6
DeviDry™ (suha montaža)	stran 7
Deviflex™ DSIG-20	stran 8
Deviflex™ DTCE-30	stran 9
Deviflex™ DTCE-30 in Devimat™ DTCE-250	stran 10
Deviflex™ DTIK-30 in Devimat™ DTIK-300 (asfalt)	stran 11
Tanke grelne preproge Devimat™	
Devimat™ DSVF-100 in Devimat™ DSVF-150	stran 12/13
Devi ogrevanje ogledal	stran 13
Devimat™ DTIF-150	stran 14
Samoregulirni grelni kabli	
DEVI™-Iceguard, Pipeguard, Hotwatt	stran 15/16
DEVI™ Pipeheat DPH-10	stran 17
Termostati – notranje aplikacije ogrevanja	
Analogni termostati serije Devireg™ 130	stran 18
Analogni termostati serije Devireg™ 530	stran 19
Digitalni termostat Devireg™ 535	stran 20
Inteligentni digitalni termostat Devireg™ 550	stran 21
Brezžični sistem regulacije ogrevanja	
Devilink™	stran 22
Sistemi centralne regulacije ogrevanja preko računalnika / interneta	
Devicom™ rešitve (PC•PRO, PC•PRO LAN, Gateway)	stran 23
Termostati – notranje in zunanje aplikacije ogrevanja	
Termostati serije Devireg™ 330	stran 24
Termostat Devireg™ 316	stran 25
Termostat Devireg™ 610	stran 26
Digitalni krmilnik Devireg™ 850 III	stran 27
Razno	
Pripomočki za montažo	stran 28
Montaža	
Splošna navodila – grelni kabli	stran 29
Splošna navodila – termostati	stran 30
Splošna navodila – grelne preproge	stran 31

Grelni kabli Deviflex™ DTIP-6

Deviflex™ DTIP-6

Dvožilni grelni kabel z zaščitnim opletom in močjo 6 W/m je namenjen notranjim aplikacijam talnega ogrevanja. Ni ga potrebno prekrivati z gradbenim materialom. Posebno primeren je za ogrevanje zelo dobro toplotno izoliranih tal oz. objektov (pasivne in nizkoenergijske hiše) kjer ni potrebe po veliki moči za ogrevanje. Montira se ga lahko v beton/estrih ali samoizravnano maso, primeren tudi za primere ogrevanja v lesenih talnih konstrukcijah. Tipične notranje aplikacije: tla lesenih konstrukcij, osnovno in dodatno ogrevanje.

Tehnični podatki:

• Tip kabla:	Dvožilni z zaščitnim opletom
• Napetost:	230 V
• Moč:	5,5 W/m pri 220 V 6 W/m pri 230 V
• Premer kabla:	~ 7 mm
• Min. radij ukrivljanja:	5 cm
• Priključni kabel:	3,0 m, 3 x 1,5 mm ²
• Zaščitni oplet:	Baker - 16 x 0,3 mm
• Izolacijski ovoj:	PEX
• Zunanji ovoj:	PVC (90°C)
• Mejna temperatura:	65°C
• Toleranca el. upornosti:	+10% / -5%
• Toleranca dolžine:	+2% +10cm / -2% -10cm
• Certifikati:	IEC 800, DEMKO, CE



Proizvodni program:

Tip kabla	Dolžina (m)	Moč pri 220V (W)	Moč pri 230V (W)	El. upornost (Ohm)
DTIP-6	30	165	180	294
DTIP-6	40	229	250	212
DTIP-6	50	284	310	171
DTIP-6	60	320	350	151
DTIP-6	70	375	410	129
DTIP-6	80	456	500	106
DTIP-6	90	494	540	98
DTIP-6	100	576	630	84
DTIP-6	110	631	690	76,7
DTIP-6	125	700	765	68,7
DTIP-6	140	796	870	60,8
DTIP-6	160	837	915	57,8
DTIP-6	180	1007	1100	48,1
DTIP-6	190	1061	1160	45,6
DTIP-6	200	1153	1260	42

Grelni kabli Deviflex™ DTIP-10

Deviflex™ DTIP-10

Dvožilni grelni kabel z zaščitnim opletom in močjo 10 W/m je namenjen notranjim aplikacijam (montaža v beton/estrih, v lesene konstrukcije...) ter zunanjim aplikacijam - ogrevanju cevi (montaža zunaj cevi) ipd.

Ni ga potrebno prekrivati z gradbenim materialom. Posebno primeren za ogrevanje tal lesenih konstrukcij in za dodatno ogrevanje tankih podov.

Tipične notranje aplikacije: tla lesenih konstrukcij, direktno in dodatno ogrevanje.

Tipične zunanje aplikacije: zaščita cevi pred zamrzovanjem.

Tehnični podatki:

• Tip kabla:	Dvožilni z zaščitnim opletom
• Napetost:	230 V
• Moč:	9,15 W/m pri 220 V 10 W/m pri 230 V
• Premer kabla:	~ 7 mm
• Min. radij ukrivljanja:	5 cm
• Priključni kabel:	3,0 m, 3 x 1,5 mm ²
• Zaščitni oplet:	Baker - 16 x 0,3 mm
• Izolacijski material:	PEX
• Zunanji plašč:	PVC (90°C)
• Mejna temperatura:	65°C
• Toleranca el. upornosti:	+10% / -5%
• Toleranca dolžine:	+2% +10 cm / -2% -10 cm
• Certifikati:	IEC 800, DEMKO, CE



Proizvodni program:

Tip kabla	Dolžina (m)	Moč pri 220V (W)	Moč pri 230V (W)	El. upornost (Ohm)
DTIP-10	2	18	20	2645
DTIP-10	4	37	40	1323
DTIP-10	6	55	60	882
DTIP-10	8	73	80	661
DTIP-10	10	91	100	529
DTIP-10	15	137	150	391,9
DTIP-10	20	185	200	265
DTIP-10	25	229	250	220,4
DTIP-10	30	275	300	176
DTIP-10	35	320	350	144,9
DTIP-10	40	365	400	132
DTIP-10	50	460	500	106
DTIP-10	60	550	600	88,1
DTIP-10	70	650	700	75,6
DTIP-10	80	730	800	66,1
DTIP-10	90	830	900	58,8
DTIP-10	100	915	1000	52,9
DTIP-10	120	1100	1200	44,1
DTIP-10	140	1280	1400	37,8
DTIP-10	160	1464	1600	33,1
DTIP-10	180	1647	1800	29,4
DTIP-10	200	1830	2000	26,5
DTIP-10	210	1922	2100	25,2

Devicell™ Dry

Devicell™ Dry

Devicell™ Dry plošče so toplotno izolacijske plošče namenjene suhi montaži v tla direktno pod leseno talno oblogo. Plošč ni dovoljeno zalivati z betonom/estrihom ali podobnim vlažnim materialom.

Medsebojno se spajajo s pomočjo zatičev.

Prekrita je z 0,8mm plastjo aluminija, oblikovano v utori v katere se namesti Deviflex DTIP-10 grelne kable, kar omogoča moč ogrevanja 100 W/m². Aluminij omogoča hitrejši reakcijski čas prevoda toplote in enakomernjšo toplotno distribucijo v talno oblogo.

Tipična uporaba: v tleh z končno oblogo iz laminata oz. parketa.

Vsako pakiranje Devicell™ Dry vsebuje tudi pripomočke za medsebojno pritrditev plošč.

Pozor: Pri aplikacijah z Devicell™ Dry je obvezna uporaba termostатов z tipali temp. tal, ki omogočajo omejitev maksimalne temperature tal (npr. Devireg 550, Devireg 535).

Za vsako sobo s termostatom priporočamo uporabo svojega seta pripomočkov za tipala, ki sestoji iz instalacijske cevi, zapiralne tulke in aluminijskega traku za pritrditev tipala. Tipalo temperature tal je priloženo v prodajno pakiranje ustreznega termostata Devireg.



Tehnični podatki:

• Sestava:	Polistiren + aluminij
• Velikost plošče:	50 x 100 cm oz. 0,5 m ²
• Višina:	13 mm
• U - vrednost:	3,0 W/m ² K
• Maks. temperatura:	80°C
• Maks. pritisk:	3670 kg/m ²
• Poraba kabla / m ² :	10 m
• Maks. instalirana moč:	100 W/m ² (Deviflex DTIP-10)



Proizvodni program:

Tip	Opis	Površina (m ²)
Devicell™ Dry	4 plošče po 0,5 m ²	2
Devicell™ Dry	10 plošč po 0,5 m ²	5
Devicell™ Dry	100 plošč po 0,5 m ²	50
Devicell™ Dry	Set pripomočkov za tipala	

Grelni kabli Deviflex™ DTIP-18

Deviflex™ DTIP-18

Dvožilni grelni kabel z zaščitnim opletom ter močjo 18W/m je namenjen notranjim aplikacijam (montaža v beton, estrih, ipd.) in zunanjim talnim (montaža v beton/pesek) ter strešnim aplikacijam (montaža v žlebove/žlote, na streho, ipd.).

Tipične notranje aplikacije: osnovno, dodatno, akumulacijsko, polakumulacijsko talno ogrevanje.

Tipične zunanje aplikacije: zaščita streh, žlot, žlebov, odtočnih cevi, nakladalnih ramp in vozniških površin pred snegom in ledom.

Pozor: Ni primeren za ogrevanje tal lesenih konstrukcij.

Tehnični podatki:

• Tip kabla:	Dvožilni z zaščitnim opletom
• Napajanje:	230 V
• Moč:	16,5 W/m pri 220 V 18 W/m pri 230 V
• Premer kabla:	~ 7 mm
• Min. radij ukrivljanja:	5 cm
• Priključni kabel:	3,0 m, 3 x 1,5 mm ²
• Zaščitni oplet:	Baker - 16 x 0,3 mm
• Izolacijski material:	PEX
• Zunanji plašč:	PVC (90°C)
• Mejna temperatura:	65°C
• Toleranca el. upornosti:	+10% / -5%
• Toleranca dolžine:	+2% +10cm / -2% -10cm
• Certifikati:	IEC 800, DEMKO, CE



Proizvodni program:

Tip kabla	Dolžina (m)	Moč pri 220V (W)	Moč pri 230V (W)	El. upornost (Ohm)
DTIP-18	7	125	134	395
DTIP-18	15	250	270	196
DTIP-18	22	360	395	134
DTIP-18	29	490	535	98,9
DTIP-18	37	625	680	77,8
DTIP-18	44	725	790	67
DTIP-18	52	855	935	56,6
DTIP-18	59	980	1075	49,2
DTIP-18	68	1115	1220	43,4
DTIP-18	74	1225	1340	39,4
DTIP-18	82	1360	1485	35,6
DTIP-18	90	1485	1625	32,6
DTIP-18	105	1720	1880	28,1
DTIP-18	118	1955	2135	24,8
DTIP-18	130	2100	2295	23
DTIP-18	155	2540	2755	19,1

DeviDry™

DeviDry™

DeviDry™ sistemi električnega talnega ogrevanja so namenjeni suhi vgradnji v tla pod laminat oz. parket tako v primeru novogradnje kot prenove. Odlikuje ga zelo enostavna in hitra vgradnja ter učinkovita porazdelitev toplote po grelnem telesu. Dobavljiv je v dveh izvedbah - DeviDry™ 100 ter DeviDry™ 55. Prva različica, z jakostjo ogrevanja $100\text{W}/\text{m}^2$, je primerna za montažo na betonsko podlago (estrih), druga, z jakostjo ogrevanja $55\text{W}/\text{m}^2$, pa za na leseno podlago.

Na razpolago sta dva sistema DeviDry™; »Klik&Vtik« sistem ima predviden priključek na napajanje preko šuko vtičnice, sistem »Klik&PRO« pa preko klasične električne doze. Oba sestojita iz DeviDry™ Elementov (grelne preproge), DeviDry™ Kit (krmilni set) ter DeviDry™ FM (polnilni material).

Tehnični podatki:

DeviDry™ Element - grelna preproga

- moč ogrevanja DeviDry™ 55: $55\text{ W}/\text{m}^2$
- moč ogrevanja DeviDry™ 100: $100\text{ W}/\text{m}^2$
- debelina: 8 mm
- zvočna izolativnost: 17 dB
- sestava: guma, grelni kabli, poliester in aluminij
folija, PP pena
- IP razred: IP X7

DeviDry™ Kit - krmilni set

- sestavni deli: **sistem "Klik & Vtik"**
DeviDry™ CD (razdelilna škatla) in
DeviDry™ C (termostat)
- tipi: DeviDry™ Kit-55 in DeviDry™ Kit-100
- napajanje: 230 V (50Hz)
- maks. breme: 10 A
- sestavni deli: **sistem "Klik & Pro"**
DeviDry™ PRO (termostat tip 535)
- tipi: univerzalen za oba tipa DeviDry™ Element
- napajanje: 230 V (50Hz)
- maks. breme: 15 A

DeviDry™ FM - polnilni material

- debelina: 8 mm
- material: PP pena
- IP razred: IP X7



Več informacij na www.devidry.devi.com

Proizvodni program:

Grelni elementi	Dolžina x širina (m x m)	Ogrevana površina (m ²)	Moč - DeviDry™ 55 (W)	Moč - DeviDry™ 100 (W)
DeviDry™ Element	1 x 1	0,4	22	40
DeviDry™ Element	2 x 1	1,4	77	140
DeviDry™ Element	3 x 1	2,4	132	240
DeviDry™ Element	4 x 1	3,4	187	340
DeviDry™ Element	5 x 1	4,4	242	440

Krmilni set	Maks.ogr. površina DeviDry™ 55 (m ²)	Maks.ogr. površina DeviDry™ 100 (m ²)	Temp. skala termostata (°C)
DeviDry Klik&Pro	60	34	5 - 35 / 5 - 45
DeviDry Klik&Vtik Kit-55	42	-	5 - 30
DeviDry Klik&Vtik Kit-100	-	23	5 - 35

Pripomočki	Dolžina (m)	Širina (m)	Površina (m ²)
DeviDry FM (polnilni material)	1	1	1
DeviDry FM (polnilni material)	2	1	2
DeviDry FM (polnilni material)	4	1	4
DeviDry X-25 (podaljšek)	0,25		
DeviDry X-100 (podaljšek)	1		
DeviDry X-200 (podaljšek)	2		

Grelni kabel Deviflex™ DSIG-20

Deviflex™ DSIG-20

Enožilni grelni kabel z zaščitnim opletom in močjo 20W/m² je namenjen zunanjim aplikacijam (montaža v beton ali podoben material).

Tipične zunanje aplikacije: zaščita nakladalnih ramp, stopnic, vozni in parkirnih površin, peš poti pred ledom in snegom. Pozor: Ni primeren za notranje aplikacije.

Tehnični podatki:

• Tip kabla:	Enožilni z zaščitnim opletom
• Napajanje:	230 V in 400 V
• Moč:	18,3 W/m pri 220 V / 380 V 20 W/m pri 230 V / 400 V
• Premer kabla:	~ 5,5 mm
• Min. radij ukrivljanja:	4 cm
• Priključni kabel:	2 x 3,0 m; 1 x 1,5 mm ² + oplet
• Zaščitni oplet:	Baker - 16/32 x 0,3 mm
• Izolacijski material:	PEX
• Zunanji plašč:	PVC (90°C)
• Mejna temperatura:	65°C
• Toleranca el. upornosti:	+10% / -5%
• Toleranca dolžine:	+2% +10 cm / -2% -10 cm
• Certifikati:	IEC 800, CE



Proizvodni program:

Tip	Dolžina (m)	Moč pri 220V (W)	Moč pri 230V (W)	El. upornost (Ohm)
DSIG-20	32	585	640	82,7
DSIG-20	39	730	800	66,3
DSIG-20	53	980	1070	49,4
DSIG-20	63	1155	1260	41,9
DSIG-20	74	1340	1465	36,1
DSIG-20	91	1665	1820	29,1
DSIG-20	110	2025	2215	23,9
DSIG-20	131	2415	2640	20
DSIG-20	159	2900	3170	16,7
DSIG-20	192	3525	3855	13,7
DSIG-20	228	4180	4565	11,6

Tip	Dolžina (m)	Moč pri 380V (W)	Moč pri 400V (W)	El. upornost (Ohm)
DSIG-20	56	1000	1100	144,4
DSIG-20	69	1230	1375	117,4
DSIG-20	93	1660	1850	87
DSIG-20	126	2350	2550	61,5
DSIG-20	158	2865	3175	50,4
DSIG-20	192	3465	3850	41,7
DSIG-20	229	4120	4575	35,1

Grelni kabel Deviflex™ DTCE-30

Deviflex™ DTCE-30

Dvožilni grelni kabel z zaščitnim opletom, UV zaščito in močjo 30W/m je namenjen zunanjim talnim (montaža v beton/pesek, ipd.) in strešnim aplikacijam (montaža v žleb/žloto, na streho, ipd).

Tipične zunanje aplikacije: zaščita streh, žlot, žlebov, odtočnih cevi, ramp, vozni/parkirnih površin, stopnic itd. pred snegom in ledom.

Pozor: ni primeren za notranje aplikacije.

Tehnični podatki:

• Tip kabla:	Dvožilni z zaščitnim opletom
• Napajanje:	230 V
• Moč:	27,5 W/m pri 220 V 30 W/m pri 230 V
• Premer kabla:	~ 7,0 mm
• Min. radij ukrivljanja:	5 cm
• Priključni kabel:	1x 3,0 m; 2 x 1,5 in 2,5 mm ² + oplet
• Zaščitni oplet:	Baker 8 x 0,3 mm in Aluminijaska folija
• Izolacijski material:	Teflon + PEX
• Zunanji plašč:	PVC
• Mejna temperatura:	80°C
• Toleranca el. upornosti:	+10% / -5%
• Toleranca dolžine:	+2% +10 cm / -2% -10 cm
• Certifikati:	IEC 60800, CE, SEMKO



Proizvodni program:

Tip	Dolžina (m)	Moč pri 220V (W)	Moč pri 230V (W)	El. upornost (Ohm)
DTCE-30	5	137	150	70,5
DTCE-30	10	275	300	176
DTCE-30	14	366	400	132
DTCE-30	20	576	630	84
DTCE-30	27	759	830	63,7
DTCE-30	34	932	1020	51,9
DTCE-30	40	1144	1250	42,3
DTCE-30	45	1234	1350	39,2
DTCE-30	50	1318	1440	36,7
DTCE-30	55	1556	1700	31,1
DTCE-30	63	1704	1860	28,4
DTCE-30	70	1883	2060	25,7
DTCE-30	78	2141	2340	22,6
DTCE-30	85	2210	2420	21,9
DTCE-30	95	2674	2930	18,1
DTCE-30	110	3006	3290	16,1
DTCE-30	125	3361	3680	14,4
DTCE-30	140	3752	4110	12,9

Grelni kabli Deviflex™ DTCE-30 in preproge Devimat™ DTCE-250

Deviflex™ DTCE-30 in Devimat™ DTCE-250

Dvožilni grelni kabel z zaščitnim opletom, UV zaščito in močjo 30W/m je dobavljiv tudi v obliki preproge z močjo 250W/m². Kabel je namenjen zunanjim talnim (montaža v beton/pesek, ipd.) in strešnim aplikacijam (montaža v žleb/žloto, na streho, ipd), uporaba preproge je omejena na talne aplikacije in bistveno skrajša čas montaže.

Tipične zunanje aplikacije: zaščita uvozov v garaže, pločnikov, dovoznih poti, nakladalnih ramp, ipd. pred snegom in ledom. Pozor: ni primeren za notranje aplikacije.

Tehnični podatki:

• Tip kabla:	Dvožilni z zaščitnim opletom
• Napajanje:	400 V
• Moč:	27 W/m pri 380 V 30 W/m pri 400 V 225W/m ² pri 380V 250W/m ² pri 400V
• Premer kabla:	~ 7,0 mm
• Min. radij ukrivljanja:	5 cm
• Priključni kabel:	1 x 2,5 m; 2 x 1,5 in 2,5mm ² + oplet
• Zaščitni oplet:	Baker 8 x 0,3 mm in Aluminijska folija
• Izolacijski material:	Teflon + PEX
• Zunanji material:	PVC (UV odporen)
• Maks. temperatura:	80 °C
• Toleranca el. upornosti:	+10 % / -5 %
• Toleranca dolžine:	+2 % +10 cm / -2 % -10 cm
• Certifikati:	IEC 60800, CE, SEMKO



Proizvodni program:

Kabli

Tip	Dolžina (m)	Moč pri 380 V (W)	Moč pri 400 V (W)	El. upornost (Ohm)
DTCE-30	8,5	249	267	599,5
DTCE-30	17,5	489	520	295,4
DTCE-30	35	1025	1090	140,9
DTCE-30	70	2031	2160	71,1
DTCE-30	110	3034	3225	47,6
DTCE-30	145	4038	4295	35,7
DTCE-30	170	4658	4955	31
DTCE-30	190	5428	5770	26,6
DTCE-30	215	6082	6470	23,7

Preproge

Tip	Širina x dolžina (m x m)	Površina (m ²)	Moč pri 380 V (W)	Moč pri 400 V (W)	El. upornost (Ohm)
DTCE-250	0,75 x 2,6	1,95	433	460	333,9
DTCE-250	0,75 x 5,2	3,9	912	970	158,4
DTCE-250	0,75 x 10,6	7,95	1786	1900	80,8
DTCE-250	0,75 x 16	12	2772	2950	52,1
DTCE-250	0,75 x 20	15	3446	3670	41,9
DTCE-250	0,75 x 28	21	4895	5200	29,5

Asfaltni grelni kabli Deviflex™ DTIK-30 in preproge Devimat™ DTIK-300

Deviflex™ DTIK-30 in Devimat™ DTIK-300

Dvožilni grelni kabel z zaščitnim opletom in močjo 30 W/m, dobavljiv tudi v obliki preproge grelni moči 300 W/m², je namenjen zunanjim aplikacijam (montaža v asfalt). Določen čas je lahko podvržen visokim temperaturam do 240 °C. Kabel se položi na grobo plast asfalta preko katerega se preko kablov položi fino plast asfalta. Primeren je tudi za vgradnjo v tekoči asfalt.

Tipične zunanje aplikacije: zaščita uvozov v garaže, pločnikov, dovoznih poti, nakladalnih ramp, ipd. pred snegom in ledom.

Pozor: ni primeren za notranje aplikacije.

Tehnični podatki:

• Tip kabla:	Dvožilni z zaščitnim opletom
• Napajanje:	400 V
• Moč kabla:	27,5 W/m pri 380 V 30 W/m pri 400 V
• Moč preproge:	270 W/m ² pri 380V 300 W/m ² pri 400V
• Premer kabla:	~ 7,0 mm
• Min. radij ukrivljanja:	5 cm
• Montažna širina preproge:	50 / 75 / 100 cm
• Priključni kabel:	1 x 10,0 m; 2,5 mm ² (ozemljitev 1 mm ² +100 % Al folija)
• Izolacijski ovoj:	XPLE
• Zunanji ovoj:	XPLO
• Maks. temperatura:	240 °C za kratek čas
• Deformacijska trdnost:	2000 N
• Natezna trdnost:	120 N
• Toleranca el. upornosti:	+10 % / -5 %
• Certifikati:	IEC60800, EN62359, SS4242411, SEMKO



Proizvodni program:

Preproge

Tip	Širina x dolžina (cm)	Površina (m ²)	Moč pri 380 V (W)	Moč pri 400 V (W)	El. upornost (Ohm)
DTIK-300	0,5 x 3,4	1,70	493	520	292,6
DTIK-300	0,5 x 7	3,50	1017	1050	142,2
DTIK-300	0,5 x 11,8	5,90	1660	1760	86,5
DTIK-300	0,5 x 15,8	7,90	2188	2285	66,3
DTIK-300	0,75 x 3,2	2,40	659	700	219,4
DTIK-300	0,75 x 4,8	3,60	989	1050	146,3
DTIK-300	0,75 x 8	6,00	1641	1750	87,77
DTIK-300	0,75 x 11	8,25	2490	2630	58,4
DTIK-300	0,75 x 13	9,75	2724	2890	53,15
DTIK-300	0,75 x 16	12,00	3438	3625	42,37
DTIK-300	0,75 x 19,4	14,55	4011	4270	35,97
DTIK-300	0,75 x 25,4	19,05	5348	5750	26,71
DTIK-300	0,75 x 28,2	21,15	6278	6570	23,38
DTIK-300	1 x 6	6,00	1641	1770	87,8
DTIK-300	1 x 12	12,00	3438	3675	42,3
DTIK-300	1 x 14,8	14,80	3903	4250	36,6
DTIK-300	1 x 19	19	5348	5840	26,7

Kabli

Tip	Dolžina (m)	Moč pri 380 V (W)	Moč pri 400 V (W)	El. upornost (Ohm)
DTIK-30	8,5	251	267	575,5
DTIK-30	17,5	490	520	295,4
DTIK-30	35	1024	1090	140,9
DTIK-30	70	2033	2160	71,1
DTIK-30	110	3008	3225	47,6
DTIK-30	145	4011	4295	35,76
DTIK-30	170	4658	4955	31
DTIK-30	190	5348	5770	26,6
DTIK-30	215	6016	6470	23,74

Enožilne grelne preproge Devimat™ DSVF - 100 / 150

Devimat™ DSVF-100 in Devimat™ DSVF-150

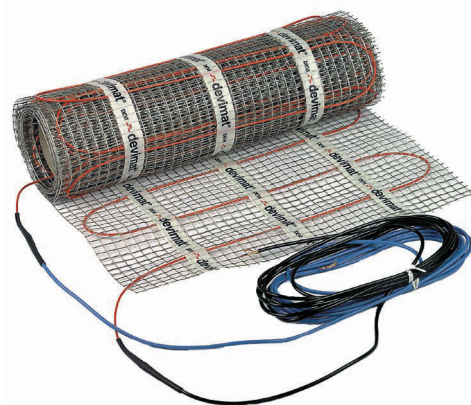
Tanka grelna preproga z enožilnim grelnim kablom in zaščitnim opletom. Za lažjo montažo je grelni kabel nameščen na samolepljivo pletivo. Proizvod je namenjen aplikacijam v notranjih prostorih, kjer je višina poda omejena. Pri obnovah starih podov se preprogo največkrat položi direktno na obstoječe ploščice/parket, v primeru novogradnje se preprogo največkrat položi na estrih. V vseh primerih je preprogo potrebno zaliti z ustrezno izravnalno maso oz. lepilom za ploščice ali podobnim materialom. Dobavljiva v dveh izvedbah:

Devimat™ DSVF-100 z močjo 100 W/m² – uporaba za dodatno ogrevanje in v tleh z leseno oblogo (laminat/parket).

Devimat™ DSVF-150 z močjo 150 W/m² – uporaba za osnovno in dodatno ogrevanje tal z oblogo iz ploščic (in ostalim podobnim materialom). Uporaba pri lesenih oblogah tal ni dovoljena.

Tehnični podatki:

• Tip kabla	Enožilni s zaščitnim opletom
• Napajanje:	230 V
• Moč DSVF-100:	90 W/m ² pri 220 V 100 W/m ² pri 230 V
• Moč DSVF-150:	135 W/m ² pri 220 V 150 W/m ² pri 230 V
• Premer kabla:	~ 2,3 mm
• Širina (preproga / montaža):	48/50 cm
• Mrežno pletivo:	Steklena vlakna + lepilo na sp. strani za pritrnitev preproge na tla
• C-C razdalja:	7,5 cm
• Priključni kabel:	2 x 4,0 m; 1 mm ² + oplet
• Zaščitni oplet:	Baker - 10 x 0,15 mm
• Izolacijski material:	Teflon MFA/PFA
• Zunanji plašč:	PVDF (120°C)
• Mejna temperatura:	90°C
• Toleranca el. upornosti:	+10% / -5%
• Certifikati:	IEC 800, VDE, CE



Proizvodni program:

Tip preproge	Dolžina (m)	Površina (m ²)	Moč pri 220V (W)	Moč pri 230V (W)	El. upornost (Ohm)
DSVF-100	0,5 x 1	0,5	45	50	1058
DSVF-100	0,5 x 2	1	90	100	529
DSVF-100	0,5 x 3	1,5	135	150	353
DSVF-100	0,5 x 4	2	185	200	265
DSVF-100	0,5 x 5	2,5	230	250	212
DSVF-100	0,5 x 6	3	275	300	176
DSVF-100	0,5 x 7	3,5	320	350	151
DSVF-100	0,5 x 8	4	365	400	132
DSVF-100	0,5 x 10	5	410	500	118
DSVF-100	0,5 x 12	6	550	600	88
DSVF-100	0,5 x 14	7	635	700	76
DSVF-100	0,5 x 16	8	730	800	66
DSVF-100	0,5 x 20	10	915	1000	53

Proizvodni program:

Tip preproge	Dolžina (m)	Površina (m ²)	Moč pri 220V (W)	Moč pri 230V (W)	El. upornost (Ohm)
DSVF-150	0,5 x 1	0,5	69	75	705
DSVF-150	0,5 x 2	1	135	150	353
DSVF-150	0,5 x 3	1,5	205	225	235
DSVF-150	0,5 x 4	2	275	300	176
DSVF-150	0,5 x 5	2,5	345	375	141
DSVF-150	0,5 x 6	3	410	450	118
DSVF-150	0,5 x 7	3,5	480	525	101
DSVF-150	0,5 x 8	4	550	600	88
DSVF-150	0,5 x 10	5	685	750	71
DSVF-150	0,5 x 12	6	825	900	59
DSVF-150	0,5 x 14	7	965	1050	50
DSVF-150	0,5 x 16	8	1100	1200	44
DSVF-150	0,5 x 18	9	1240	1350	39
DSVF-150	0,5 x 20	10	1375	1500	35

DEVI ogrevanje ogledal

DEVI ogrevanje ogledal se uporablja za preprečevanje rosenja ogledal v kopalnicah. Grelno preprogo se namesti na podlago, kjer bo montirano ogledalo in pokrije z izravnalno maso ali lepilom. Poveže se ga z električno napeljavo kopalniške luči.

Tehnični podatki:

- Tip kabla: Enožilni z zaščitnim opletom (DSVF)
- Napajanje: 230 V
- Moč: 140-150 W/m² pri 230 V
- Premer kabla: ~ 2,3 mm
- Priključni kabel: 2 x 2,0 m; 1 mm² + oplet
- Zaščitni oplet: Baker - 10 x 0,15 mm
- Izolacijski material: Teflon MFA/PFA
- Zunanji plašč: PVDF
- Mejna temperatura: 60°C
- Certifikati: IEC800, DEMKO, CE



Proizvodni program:

Tip	Napetost	Moč	Dimenzije
DEVI ogrevanje ogledal	230 V	70 W	60 x 80 cm
DEVI ogrevanje ogledal	230 V	50 W	50 x 70 cm
DEVI ogrevanje ogledal	230 V	50 W	60 x 60 cm

Dvožilne grelne preproge Devimat™ DTIF - 150

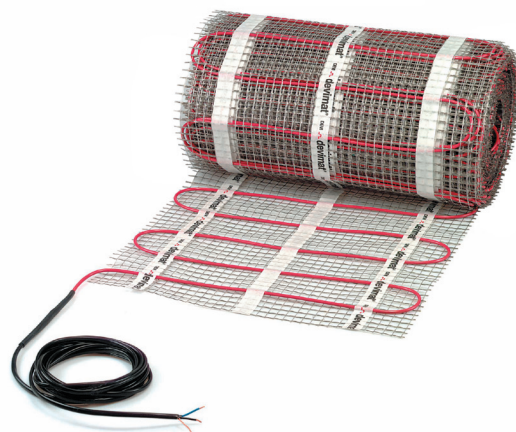
Devimat™ DTIF-150

Tanka grelna preproga z dvožilnim grelnim kablom in zaščitnim opletom. Za lažjo montažo je grelni kabel nameščen na samolepljivo pletivo. Proizvod je namenjen aplikacijam v notranjih prostorih, kjer je višina poda omejena. Pri obnovah starih podov se preprogo največkrat položi direktno na obstoječe ploščice/parket, v primeru novogradnje se preprogo največkrat položi na estrih. V vseh primerih je preprogo potrebno zaliti z ustrezno izravnalno maso oz. lepilom za ploščice ali podobnim materialom.

Dobavljiva tudi v jakosti 100 W/m² (Devimat™ DTIF-100)

Tehnični podatki

Tip kabla:	Dvožilni s zaščitnim opletom
Napajanje:	230 V
Moč DTIF-150:	135 W/m ² pri 220 V 150 W/m ² pri 230 V
Premer:	~ 3,2 mm
Širina (preproga / montaža):	48 / 50 cm
Mrežno pletivo:	steklena vlakna + lepilo na sp. strani za pritrditev preproge na tla
C-C razdalja:	7,5 cm
Priključni kabel:	1 x 4,0 m; 1 mm ² + oplet
Zaščitni oplet:	Al trak + baker 1 x 0,5 mm ²
Izolacijski ovoj:	Teflon MFA/PFA
Zunanji ovoj:	PVDF (120°C)
Mejna temperatura:	90°C
Toleranca el. upornosti:	+10% / -5%
Certifikati:	IEC 800, VDE, CE



Proizvodni program:

Tip preproge	Dolžina (m)	Površina (m ²)	Moč pri 220 V (W)	Moč pri 230 V (W)	El. upornost pri (Ohm)
DTIF-150	0,5 x 1	0,5	69	75	705
DTIF-150	0,5 x 2	1	135	150	353
DTIF-150	0,5 x 3	1,5	205	225	235
DTIF-150	0,5 x 4	2	275	300	176
DTIF-150	0,5 x 5	2,5	345	375	141
DTIF-150	0,5 x 6	3	410	450	118
DTIF-150	0,5 x 7	3,5	480	525	101
DTIF-150	0,5 x 8	4	550	600	88
DTIF-150	0,5 x 10	5	685	750	71
DTIF-150	0,5 x 12	6	825	900	59
DTIF-150	0,5 x 14	7	965	1050	50
DTIF-150	0,5 x 16	8	1100	1200	44
DTIF-150	0,5 x 18	9	1240	1350	39
DTIF-150	0,5 x 20	10	1375	1500	35
DTIF-150	0,5 x 24	12	1647	1800	29

Samoregulirni grelni kabli

Samoregulirni grelni kabli

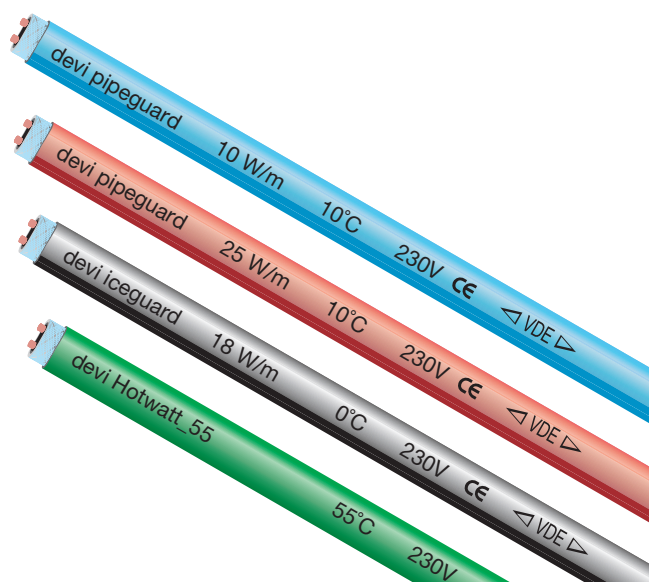
Samoregulirne grelnne kable sestavljajo temperaturno odvisni uporovni elementi, ki se nahajajo med dvema vzporednima bakrenima vodnikoma in regulirajo oz. avtomatsko omejujejo moč ogrevanja vzdolž celotnega grelnega kabla v odvisnosti od zunanje temperature. V primeru povišanja temperature okolice, se moč ogrevanja grelnega kabla zniža, s čimer se prepreči pregrevanje.

Tipi kablov: DEVI™-Pipeguard 10/25, DEVI™-Iceguard 18, DEVI™-Hotwatt 55.

Tipične aplikacije: za taljenje snega in ledu na strehah, v žlebovih in odtočnih ceveh, preprečevanje zamrzovanja cevi in vzdrževanje komfortne temperature v vodnih ceveh.

Tehnični podatki:

• Tip kabla:	dvožilni z zaščitnim opletom
• Napajanje:	230 V
• Maks. zaščita pred zamrzovanjem:	16A
• Prevodnik:	2 x 1,3 mm ²
• Minimalni radij ukrivljanja:	25 mm
• Izolacijski material:	Polyolefin
• Zunanji plašč:	Polyolefin UV
• Maks. temp. okolice (ON)	65°C
• Maks. temp. okolice (OFF)	85°C
• Min. temp. montaže:	-20°C
• Maks. upornost opleta (bakreni oplet):	0,014 Ohm/m
• Certifikati:	VDE, CE



Proizvodni program:

Devi-Pipeguard; za zaščito cevi pred zamrzovanjem

Tip	Barva	Moč (W/m) pri 220V in 10°C	Moč (W/m) pri 230V in 10°C	Dimenzije
Devi-Pipeguard 10	modra	9,15	10	6 x 12 mm
Devi-Pipeguard 25	rdeča	22,8	25	6 x 12 mm

Devi-Iceguard; za taljenje snega in ledu na strehah, v žlebovih in odtočnih ceveh

Tip	Barva	Moč (W/m) pri 220V in 0°C	Moč (W/m) pri 230V in 0°C	Dimenzije
Devi-Iceguard 18	siva	16,5	18	6 x 12 mm

devi-hotwatt; za grevanje sanitarne vode

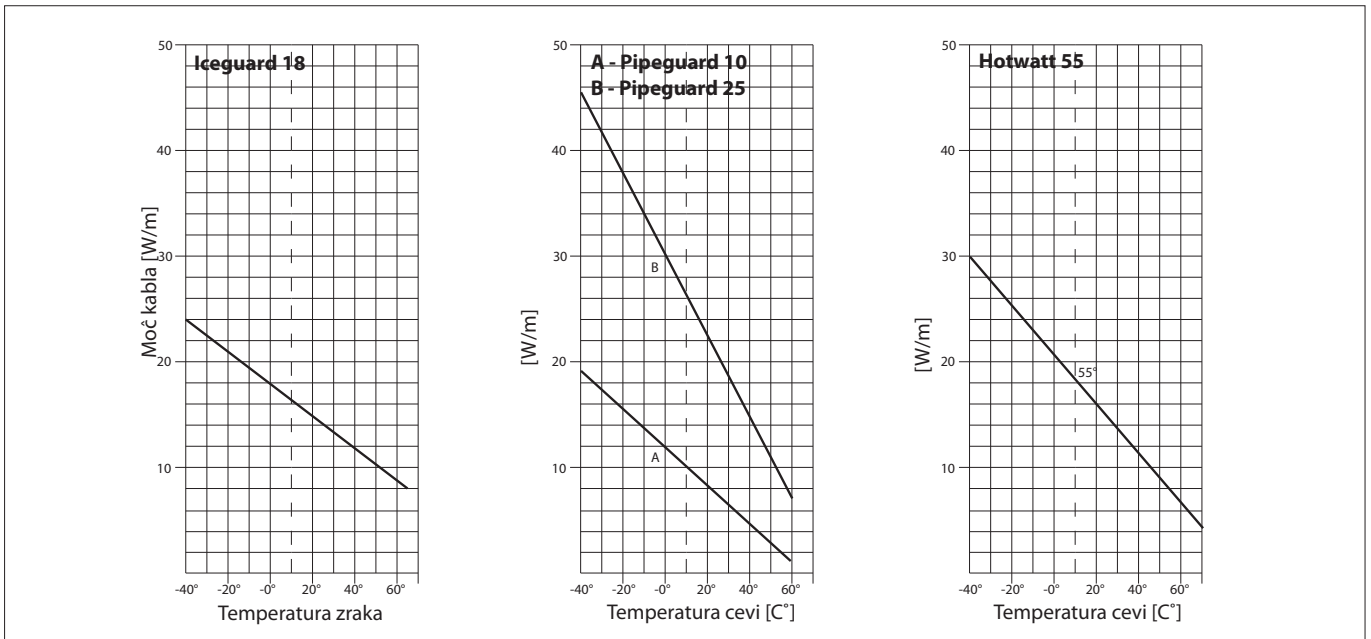
Tip	Barva	Moč (W/m) pri 220V in 55°C	Moč (W/m) pri 230V in 55°C	Dimenzije
Devi-Hotwatt 55	zelena	7,3	8	6 x 12 mm

Maks. dolžina kabla pri 230 V AC






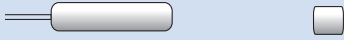
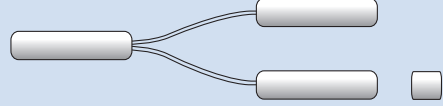
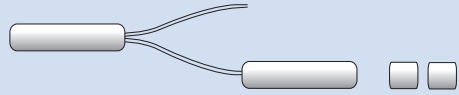
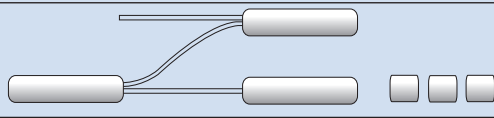
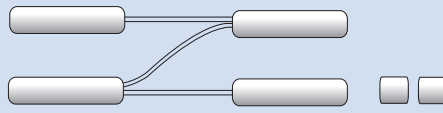
varovalka B-karakteristike (A)	pipeguard 10 (m)	pipeguard 25 (m)	iceguard 18 (m)	hotwatt 55 (m)
16	150	75	80	120

Kapacitivni tok napake 30mA/km grelnega kabla.

Samoregulirni grelni kabli



Pripomočki za montažo:

Set pripomočkov za spoj kabla v priključno dozo	
Set pripomočkov za spoj kabla na priključni kabel	
Set pripomočkov za spoj kabla z klasičnim grelnim kablom	
DEVI™ Twisto A; spoj grelnega kabla na priključni kabel - (vključno z 1,5 m priključnega kabla 3x1,5mm ²)	
DEVI™ Twisto V; spoj dveh grelnih kablov	
DEVI™ Twisto E; zaključek grelnega kabla	
DEVI™ Twisto AS; zaključek grelnega kabla + spoj ga kabla na priključni kabel (vključno z 1,5 m priključnega kabla 3x1,5mm ²)	
DEVI™ Twisto T; T - razcep za spoj 3 grelnih kablov + zaključek grelnega kabla	
DEVI™ Twisto T2E; T - razcep za spoj 2 grelnih kablov + 2 zaključka grelnega kabla (vključno z 1,5 m priključnega kabla 3x1,5mm ²)	
DEVI™ Twisto T3E; T - razcep za spoj 3 grelnih kablov + 3 zaključki grelnega kabla (vključno z 1,5 m priključnega kabla 3x1,5mm ²)	
DEVI™ Twisto X; X - razcep za spoj 4 grelnih kablov + 2 zaključka grelnega kabla	

DEVI™ Pipeheat DPH-10

DPH-10

DPH-10 je samoregulirni grelni kabel z že pripravljenim podaljškom za direkten klop v vtičnico. Temperaturno odvisni uporovni elementi, ki se nahajajo med dvema vzporednima bakrenima vodnikoma kabla regulirajo oz. avtomatsko omejujejo moč ogrevanja vzdolž celotnega grelnega kabla v odvisnosti od zunanje temperature.

V primeru povišanja temperature okolice, se moč ogrevanja grelnega kabla zniža, s čimer se prepreči pregrevanje.

Aplikacija: preprečevanje zamrzovanja cevi. Montaža na cev, z uporabo nastavkov pa tudi v cev.

Tehnični podatki

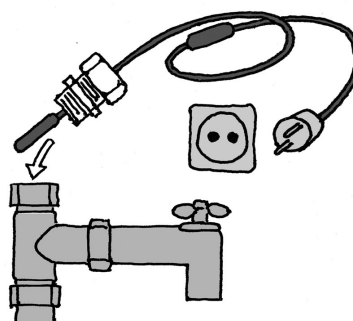
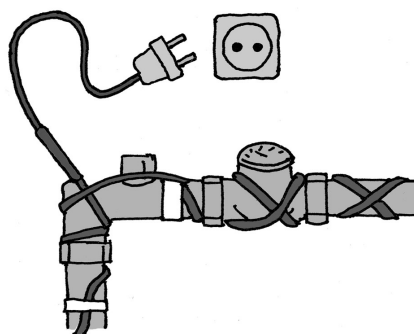
• Tip kabla:	Samoregulirni grelni kabel z zaščitnim opletom
• Napajanje:	230 V
• Moč:	10W/m pri 10°C
• Dimenzije:	7,3 x 5,3mm
• Min. radij ukrivljanja:	3,5cm
• Priključni kabel:	1,5m z "Shucko" vtičačem ; 3 x 1,0 mm ²
• Izolacijski ovoj:	Poliiolefin
• Zunanji ovoj:	Teflon (fluorpolimer)
• Maks. temp. okolice (ON)	65°C
• Maks. temp. okolice (OFF)	85°C
• Min. temp. montaže:	-30°C
• Maks. temp. pri montaži v cev:	40°C
• Certifikati:	SEMKO, VTT



Proizvodni program:

Dolžina (m)	Moč pri 220 V (W)
2	20
4	40
6	60
8	80
10	100
12	120
14	140
16	160
19	190
22	220
25	250

Hermetična spojka za montažo kabla
v cev - dimenzije 3/4" in 1/2"



Analogni termostati serije Devireg™ 130

Devireg™ 130 in 132

Elektronski termostati za krmiljenje sistema električnega talnega ogrevanja. Serija Devireg 130 je namenjena montaži na steno v notranjih prostorih - stanovanja, hotelske sobe, javni prosotori, pisarne....

Dobavljivi so v raznih kombinacijah temperaturnih senzorjev v odvisnosti od same aplikacije

Devireg™ 130: Termostat s talnim senzorjem za krmiljenje temperature tal. Tipično za aplikacije sekundarnega (dodatnega) ogrevanja prostorov, kjer je termostat nameščen izven samega prostora (npr. ogrevanje kopalnic).

Devireg™ 132: Termostat s talnim in sobnim senzorjem za krmiljenje sobne temperature in temperature tal. Tipično pri kombinacijah primarnega (osnovnega) ogrevanja prostora z leseno oblogo tal (ali drugimi oblogami, ki zahtevajo omejitev maksimalne temperature tal).

Tehnični podatki:

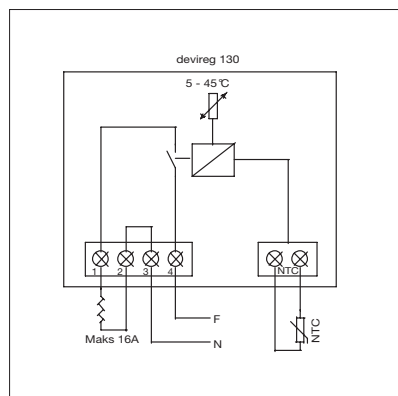
- Napajanje: 180-250 V, 50 Hz
- Ohmsko breme: 16 A ~ 230 V
- Induktivno breme: $\cos \varphi = 0,3$ maks 4A
- Poraba energije: Maks. 3 W
- Histereza: $\pm 0,2^{\circ}\text{C}$
- Temperatura okolice: $-10^{\circ}\text{C} - +50^{\circ}\text{C}$
- IP razred: IP 30
- Dimenzije: 82 x 82 x 36 mm
- Svetlobne oznake: LED diode (rdeča/zelena)
- Tipalo: NTC; 15 k Ω /25 $^{\circ}\text{C}$
- Upornosti tipala: 18 k Ω /20 $^{\circ}\text{C}$
- Certifikati: DEMKO, NEMKO, SEMKO, CE



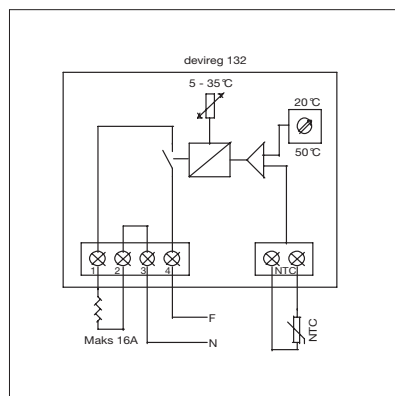
Proizvodni program:

Tip	Barva	Temperaturno območje	Skala	Tip tipala	Temp. omejitve
Devireg 130	Polarno bela	(0) 5 $^{\circ}\text{C} - 45^{\circ}\text{C}$	0-5	Talni	
Devireg 132	Polarno bela	(0) 5 $^{\circ}\text{C} - 35^{\circ}\text{C}$	stopinje	Talni in prostorski	20 $^{\circ}\text{C} - 50^{\circ}\text{C}$

Vežalna shema



Devireg™ 130



Devireg™ 132

Analogni termostati serije Devireg™ 530

Devireg™ 530, 531 and 532

Elektronski termostati za krmiljenje električnega talnega ogrevanja. Serija Devireg™ 530 je namenjena montaži v steno v notranjih prostorih - stanovanja, hotelske sobe, javni prosotori in pisarne. Dobavljivi v raznih kombinacijah temperaturnih senzorjev v odvisnosti od same aplikacije.

Termostat ima 16A rele in dvopolno vklopno/izklopno stikalo. "Standby" poraba energije je zaradi uporabe novih tehnologij zelo majhna.

Devireg™ 530: Termostat s talnim senzorjem za krmiljenje talne temperature. Tipično za aplikacije sekundarnega (dodatnega) ogrevanja prostorov, kjer je termostat nameščen izven samega prostora (npr. ogrevanje kopalnic).

Devireg™ 531: Termostat s sobnim senzorjem za krmiljenje temperature prostora. Tipično za aplikacije primarnega (osnovnega) ogrevanja prostorov.

Devireg™ 532: Termostat s talnim in sobnim senzorjem za krmiljenje sobne temperature in temperature tal. Tipično pri kombinacijah primarnega (osnovnega) ogrevanja prostora z leseno oblogo tal (ali drugimi oblogami, ki zahtevajo omejitev maksimalne temperature tal).

Tehnični podatki:

- Napajanje: 180-250 V, 50 Hz
- Ohmsko breme: 16 A ~ 230 V
- Induktivno breme: $\cos \varphi = 0,3$ maks 4A
- Poraba energije: Maks. 0,25 W
- Histereza: $\pm 0,2^{\circ}\text{C}$
- Temperatura okolice: $-10^{\circ}\text{C} - +30^{\circ}\text{C}$
- IP razred: IP 31
- Dimenzije: 85 x 85 x 47 mm
- Svetlobne oznake: LED diode (rdeča/zelena)
- Tipalo: NTC; 15 k Ω /25 $^{\circ}\text{C}$
- Upornosti tipala: 18 k Ω /20 $^{\circ}\text{C}$
- Certifikati: DEMKO, NEMKO, SEMKO, CE

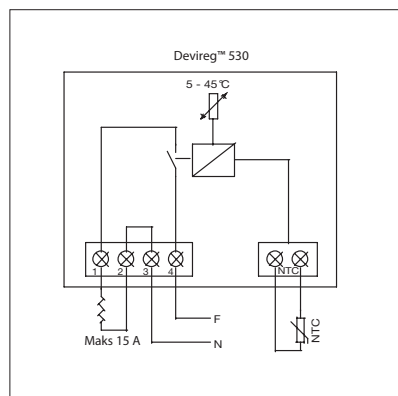


Devireg™ 530

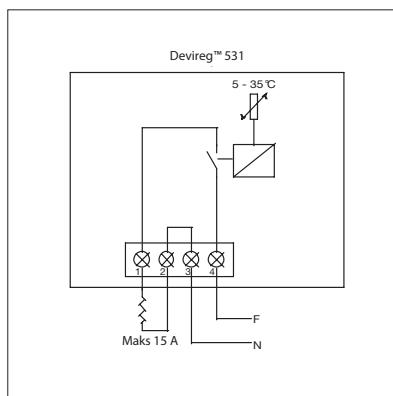
Proizvodni program:

Tip	Barva	Temperaturno območje	Skala	Tip tipala	Temp. omejitve
Devireg 530	Polarno bela	(0) 5°C - 45°C	0-5	Talni	
Devireg 531	Polarno bela	(0) 5°C - 35°C	Stopinje	Prostorski	
Devireg 532	Polarno bela	(0) 5°C - 35°C	Stopinje	Talni in prostorski	20°C - 50°C

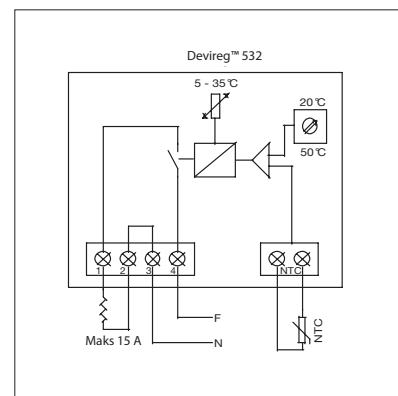
Vezalna shema



Devireg™ 530



Devireg™ 531



Devireg™ 532

Digitalni termostat Devireg™ 535

Devireg™ 535

Elektronski termostat s programsko uro za krmiljenje električnega talnega ogrevanja. Devireg 535 je namenjen montaži v zid stanovanj, hotelskih sob, javnih prostorov in pisarn. Termostat ima 15A rele z dvopolnim on/off stikalom. Standby poraba energije je zaradi uporabe novih tehnologij zelo majhna.

Funkcije: konfiguracija uporabe sobnega/talnega tipala, enostavna programska ura s prilagodljivim programom 4-ih časovnih obdobji dnevno/7 dni v tednu, nastavljiva varčna temperatura, prilagodljiva maks. in min. talna temperatura, prikaz dejanske temperature, zaščita pred zamrzovanjem, itd..

Tehnični podatki:

- Napajanje: 180-250 V, 50/60Hz
- Ohmsko breme: 15 Amp ~ 230 V
- Induktivno breme: $\cos \varphi = 0,3$ maks. 4A
- Poraba energije: maks. 0,3W
- Histereza: $\pm 0,2^\circ\text{C}$ (samo prostorsko tipalo)
 $\pm 0,4^\circ\text{C}$ (samo talno tipalo)
- Temperatura okolice: $-10^\circ\text{C} - +30^\circ\text{C}$
- IP razred: IP 31
- Dimenzije: 86 x 86 x 53 mm
- Baterije: maks. 80 dni
- Tipalo: NTC; 15 k Ω /25 $^\circ\text{C}$
- Upornosti tipala: 18 k Ω /20 $^\circ\text{C}$

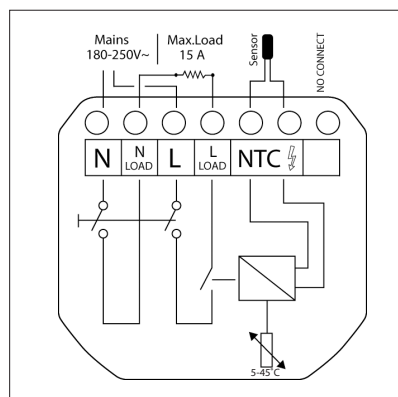


Devireg™ 535

Proizvodni program:

Tip	Barva	Temperaturno območje	Skala	Tip tipala	Temp. omejitve
Devireg 535	Polarno bela	(0) 5 $^\circ\text{C} - 40^\circ\text{C}$	Stopinje	Prostorsko in talno	20 $^\circ\text{C} - 50^\circ\text{C}$

Vežalna shema



Devireg™ 535

Inteligentni termostat Devireg™ 550

Devireg™ 550

Elektronski termostat s programsko uro za krmiljenje električnega talnega ogrevanja. Devireg 550 je namenjen montaži v steno v notranjih prostorih - stanovanja, hotelske sobe, javni prostori, pisarne.....

Funkcije: Tipala sobne temperature in temperature tal, inteligentna časovna funkcija s programom 336-ih prilagodljivih tedenskih intervalov, funkcija inteligence oz. prilagodljivosti za maksimalno udobje in minimalno porabo energije, nastavljiva varčna temperatura ter maks. in min. temperatura tal, funkcija "odprto okno", zaščita pred zamrzovanjem, določitev problemov in napak, omrežna povezava, itd.

Tehnični podatki:

- Napajanje: 180-250 V, 50/60 Hz
- Ohmsko breme: 16 Amp ~ 230 V
- Induktivno breme: $\cos \varphi = 0,3$ maks 1A
- Poraba energije: Max. 500 mW
- Histereza: $\pm 0^\circ\text{C}$
- Temperatura okolice: $-10^\circ\text{C} - +50^\circ\text{C}$
- IP razred: IP 30
- Dimenzije: 84 x 84 x 25 mm
- Baterija: min. 100 ur
- Tipalo: NTC; 15 k Ω /25 $^\circ\text{C}$
- Upornosti tipala: 18 k Ω /20 $^\circ\text{C}$
- Certifikati: DEMKO, CE



Devireg™ 550

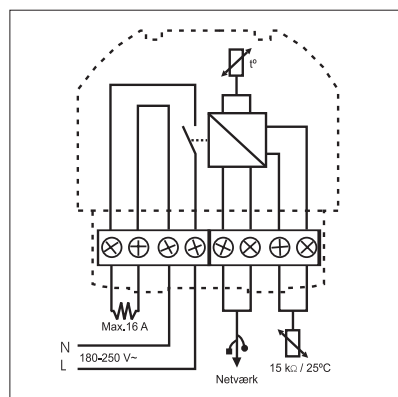


Devireg™ 550 "Silver"

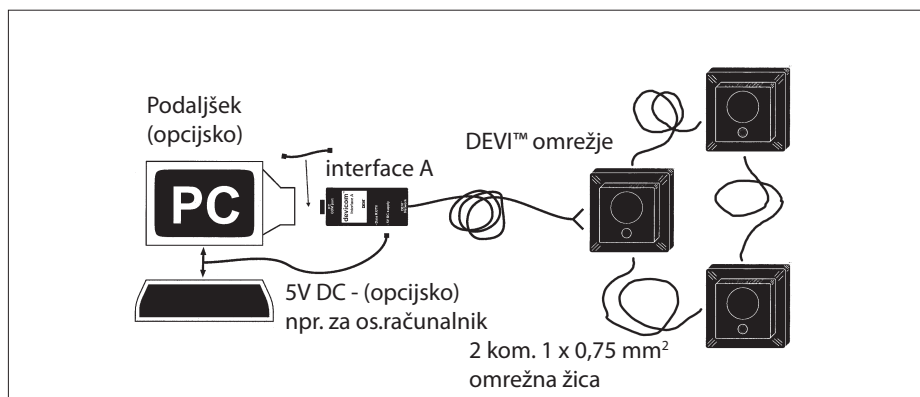
Proizvodni program:

Tip	Barva	Temperaturno območje	Skala	Tip tipala	Temp. omejitve
Devireg 550	Polarno bela	(0) 5 $^\circ\text{C}$ - 40 $^\circ\text{C}$	stopinje	Prostorski in talni	20 $^\circ\text{C}$ - 50 $^\circ\text{C}$
Devireg 550	Srebrna	(0) 5 $^\circ\text{C}$ - 40 $^\circ\text{C}$	stopinje	Prostorski in talni	20 $^\circ\text{C}$ - 50 $^\circ\text{C}$

Vežalna shema



Devireg™ 550



Brezžični sistem regulacije ogrevanja

Devilink™ - brezžični sistem regulacije ogrevanja

Devilink™ je inteligenten sistem krmiljenja električnega ogrevanja, ki temelji na brezžični komunikacijski tehnologiji. Namenjen je krmiljenju ogrevanja prostorov do dvostanovanjskih hiš, stanovanj, poslovnih prostorov, ipd.

Sistem Devilink™ sestoji iz Devilink™ CC (centralna enota z 3,5" ekranom občutljivim na dotik – „touch screen“), Devilink™ FT (talni termostat) ter opcijski Devilink™ RS (sobno tipalo temperature) ter Devilink™ PR/HR (rele za vklop in izklop grelnih teles ter elektronskih naprav).

Talni termostat se montira na diskretno mesto v priključno dozo v steni in poveže z grelnimi elementi ter talnim tipalom temperature. Prosotrsko tipalo temperature z baterijskim napajanjem se montira na steno, poljubno v prostoru. Rele se vtakne v šuko vtičnico (PR) ali pa montira v električno dozo. Preko ene same centralne krmilne enote, ki brezžično komunicira z vsemi komponentami sistema v objektu, se tako lahko na enostaven način krmili temperaturo in druge parametre/nastavitve termostatov v vseh prostorih ogrevanega objekta.

Proizvodni program:

Devilink™ CC	Centralni krmilnik - napajanje v dozi
Devilink™ CC	Centralni krmilnik - adaptersko napajanje
Devilink™ RS	Sobno tipalo temperature
Devilink™ FT	Talni termostat
Devilink™ PR	Vkopno/izklopni rele (vtičnica)
Devilink™ HR	Skriti vklopno/izklopni rele (doza)
Devilink™ BSU	Napajalna baterija za potrebe programiranja/montaže
Devilink™ okvirji	Za RS in CC v srebrni barvi

Tehnični podatki:

Devilink™ CC (centralna krmilna enota)

- Obratovalna napetost: 15 V DC \pm 10%
- Zaslon: 3,5" (občutljiv na dotik)
- Oddajna frekvenca: 868,42 MHz
- Doseg oddajanja: do 30 m
- IP razred: 21
- Dimenzije: 125 x 107 x 25 mm

Devilink™ FT (talni termostat)

- Obratovalna napetost: 180 V-250 V, 50/60 Hz
- Ohmsko breme: 15 A
- Induktivno breme: $\cos\phi=0,3$ maks. 4 A
- IP razred: 21
- Talno tipalo temp.: NTC 15 kOhm pri 25°C
- Dimenzije: 85 x 85 x 21 mm

Devilink™ RS (sobno tipalo temperature)

- Napajanje: Baterijsko (Alkalne 2xAA, 1,5 V)
- Zaslon: LED - zelen
- IP razred: 21
- Dimenzije: 81 x 66 x 22,5 mm

Devilink™ HR (skriti vklopno/izklopni rele)

- Obratovalna napetost: 230 V, 50 Hz
- Ohmsko breme: 2300 W, 460 VA, 600 W žarnice z žarilno nitko
- IP razred: 20
- Dimenzije: 52 x 52 x 31 mm

Devilink™ PR (vklopno/izklopni rele)

- Obratovalna napetost: 230V, 50 Hz
- Ohmsko breme: 2300 W, 460 VA, 600 W žarnice z žarilno nitko
- IP razred: 20
- Dimenzije: 106 x 59 x 75 mm



Devicom™ rešitve

Devicom™ rešitve so programska/strojna orodja, ki omogoča centralno regulacijo ogrevanja preko termostatov Devireg 550 in računalnika.

Devicom™ PC•PRO je rešitev za stanovanja, stanovanjske hiše, manjša podjetja ali organizacije, ki uporabljajo maks. 31 termostatov. Termostati so preko interface modula povezani z osebnim računalnikom; s PC•PRO programsko opremo je omogočen celoten pregled parametrov ogrevanja - temperatura, čas itd.

Devicom™ PC•PRO LAN je rešitev za večje sisteme, npr. hotele, kjer se želi Ethernet omrežna komunikacija. Z osebnim računalnikom je možno krmiliti maks. 930 termostatov.

Devicom™ Gateway je rešitev za stanovanja, stanovanjske hiše, manjša podjetja ali organizacije, kjer je talno ogrevanje potrebno integrirati v „sistem inteligentnih hiš“ (npr. Creston, Clipsal....)

Konfiguracija v angleškem jeziku

Vsebina paketa:

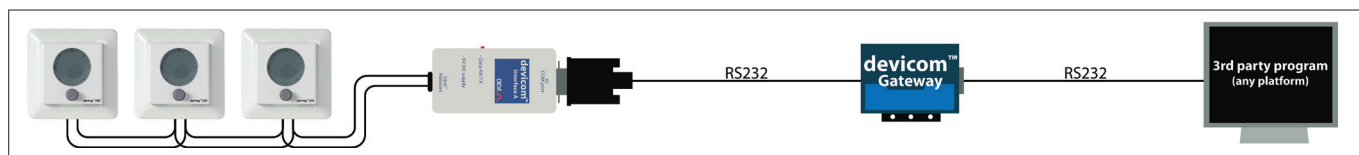
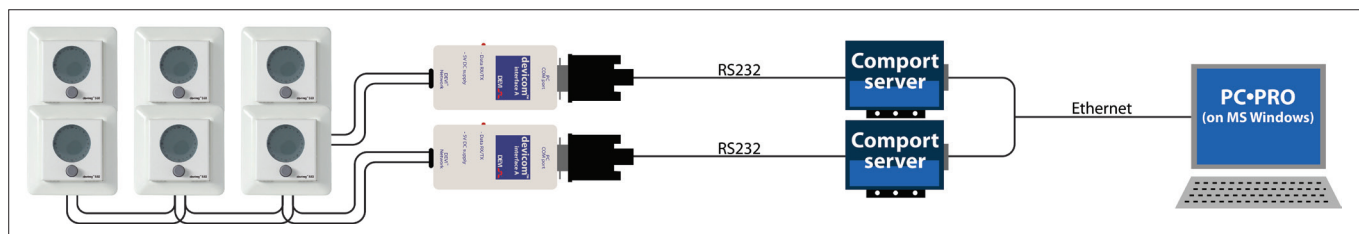
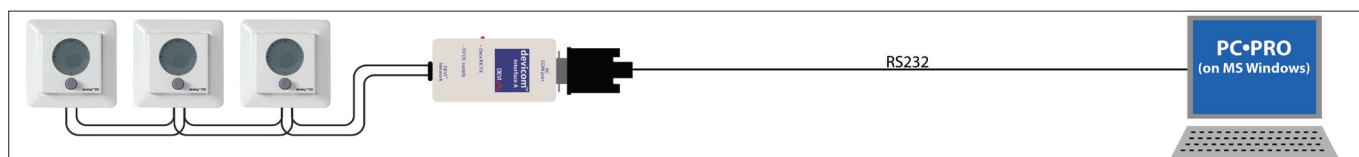
Devicom™ PC•PRO:
Interface modul
PC•PRO programska oprema
na CD-ju

Devicom™ PC•PRO LAN.
Interface modul
Comport server,
PC•PRO programska oprema
na CD-ju

Devicom™ Gateway
Interface modul,
Gateway,
PC•PRO programska oprema
na CD-ju



Vežalne sheme:



Termostati serije Devireg™ 330

Termostati serije Devireg™ 330

Elektronski termostati za montažo na DIN letev. Termostati so dobavljivi v različnih temperaturnih verzijah, kar omogoča krmiljenje temperature pri različnih notranjih in zunanjih aplikacijah – npr. zaščita pred zamrzovanjem, zaščita pred snegom in ledom, ogrevanje cevi, ogrevanje tal in prostorov. Termostat se lahko uporabi tudi pri obratnih procesih – aplikacijah hlajenja – npr. pri hladilnicah. Verzije termostatov za visoka temperaturna območja se večinoma uporabljajo za vzdrževanje želenih temperatur v industrijskih aplikacijah – npr. preprečevanje strjevanja tekočih medijev v ceveh.

Tehnični podatki:

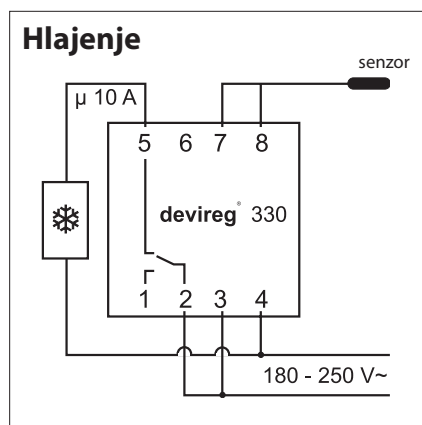
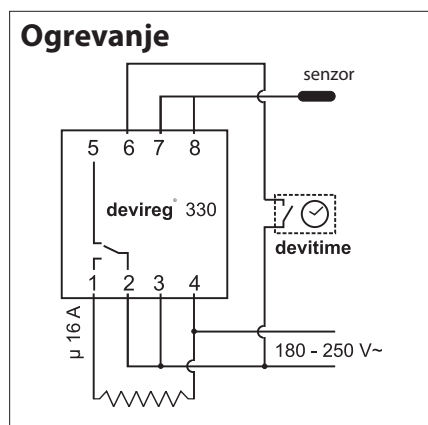
- Napajanje: 180 - 250 V
- Ohmsko breme: 16A / 10A
- Induktivno breme: maks. 3A (faktor 0,3)
- Temperatura okolice: -10°C - +50°C
- IP razred: IP 20
- Dimenzije: širina 36 mm - montaža na DIN letev
- Svetlobne ozanke: LED diode
- Tipalo: NTC
- Certifikati: DEMKO, NEMKO, SEMKO, FIMKO, CE



Proizvodni program:

Tip	Temperaturno območje	Temp. zamik	Histereza	Tip tipala	Omska vr. tipala	Dolžina tipala	IP razred tipala
Devireg 330	-10°C - +10°C	-	0,4°K	Žično	15kΩ/25°C	3 m	65
Devireg 330	5°C - 45°C	-5°K	0,4°K	Žično	15kΩ/25°C	2,5 m	65
Devireg 330	60°C - 160°C	-	1,5°K	Žično-silikon	16,7kΩ/25°C	2,5 m	65

Vežalna shema:



Devireg™ 330

Termostat Devireg™ 316

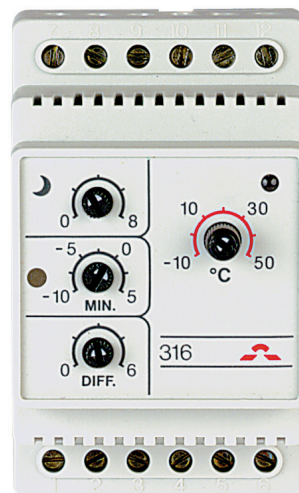
Termostat Devireg™ 316

Večnamenski elektronski termostat za montažo na DIN tračnico, ki omogoča nastavitve histereze velikosti 0 °C do 6 °C, kot tudi regulacije sistema za taljenje ledu in snega z določitvijo temp. vklopa in izklopa ogrevanja v določenem temp. območju npr. od -5 °C do +3 °C. Z uporabo eksterne časovne ure omogoča določitev nočnega varčnega zamika vzdrževane temperature.

Aplikacije: zunanje in notranje – npr. zaščita pred zamrzovanjem, taljenje snega in ledu, ogrevanje cevi, talno ogrevanje, hlajenje.

Tehnični podatki:

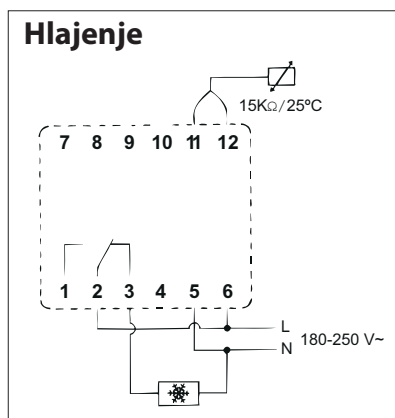
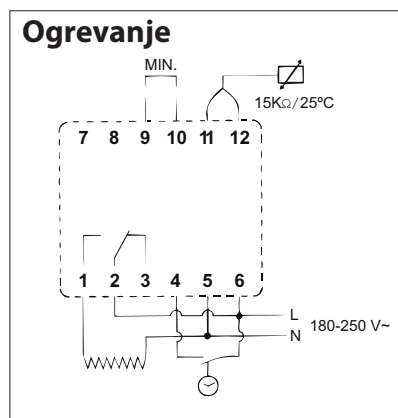
- Napajanje: 180 - 250 V
- Ohmsko breme: 16A / 10A
- Induktivno breme: maks. 3A
- Temperatura okolice: -10°C - +50°C
- IP razred: IP 20
- Dimenzije: širina 52 mm - montaža na DIN lete
- Svetlobni indikatorji: LED diode
- Tipalo: NTC; 15 kΩ/25°C
- Vrednosti tipala: 18 kΩ/20°C
- Certifikati: DEMKO, NEMKO, SEMKO, FIMKO, CE



Proizvodni program:

Tip	Temperaturno območje	Min. temp.	Temp. zamik	Histereza	Tip tipala	IP razred tipala
Devireg 316	-10°C - +50°C	-10°C - +5°C	0 - 8°K	0,2 - 6°K	Žično 3 m	65

Vežalna shema:



Devireg™ 316

Termostat Devireg™ 610

Termostat Devireg™ 610

Elektronski termostat za montažo na zunanjo steno objekta ali na cev. Ohišje termostata je vodoodporno - razred IP44. Vsebuje gumb za vklop in izklop termostata ter gumb za nastavitev vzdrževane temperature.

Aplikacije: notranje in zunanje – sistemi električnega talnega ogrevanja, taljenje snega, preprečevanje zamrzovanja, ogrevanje cevi ipd.

Tehnični podatki:

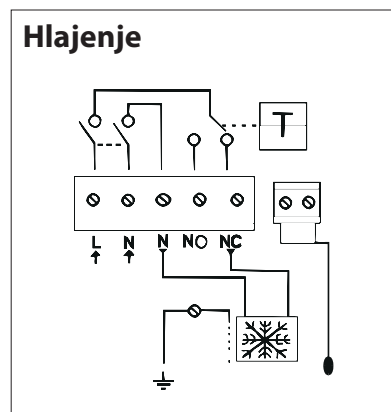
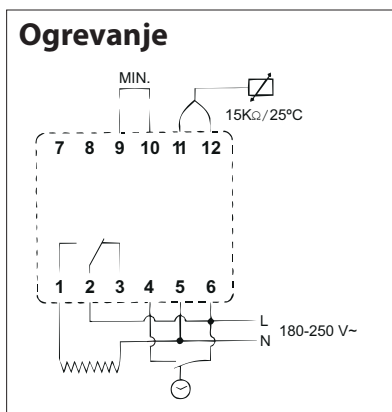
- Napajanje: 180 - 250 V
- Ohmsko breme: 10 A
- Induktivno breme: maks. 2A (faktor moči 0,3)
- Temperatura okolice: -30°C - +50°C
- IP razred: IP 44
- Dimenzije (GxVxŠ) 45 x 99,5 x 69,3 mm
- Svetlobni indikatorji: LED diode
- Tipalo: NTC
- Certifikati: DEMKO, NEMKO, SEMKO, FIMKO, CE



Proizvodni program:

Tip	Temp. območje	Temp. zamik	Histereza	Tip tipala	Ohmska vr. tipala	IP razred tipala
Devireg 610	-10°C - +50°C	-	0,4°K	Žično (2,5 m)	15kΩ/25°C	65

Vežalna shema:



Devireg™ 610

Digitalni krmilnik Devireg™ 850

Digitalni krmilnik Devireg™ 850 III

Elektronski krmilnik aplikacij zunanjega ogrevanja oz. taljenja snega in ledu zunanjih površin. Je digitalen z visoko natančnostjo in popolno avtomatiko. Strešna in talna tipala zaznavajo tako temperaturo kot tudi vlago. Skupaj z napredno programsko opremo krmilnika to omogoča visoko varnost in nizko porabo energije.

En Devireg™ 850 III lahko krmili naslednje sisteme ogrevanja: (1) enojni strešni sistem, (2) enojni talni sistem, (3) dvojni strešni ali dvojni talni sistem (ogrevanje je razdeljeno na dva samostojna področja npr. stopnice in pločnik ali pa streha in žleb), (4) kombinirani strešno-talni sistem (ogrevanje je razdeljeno na dva samostojna področja – tla in streha/žlebovi). V primeru nezadostne priključne moči je v dvojnih in kombiniranih sistemih možno določiti prioriteto oz. prednostno ogrevalno področje. Uporaba do max. 4 tipal v odvisnosti od aplikacije.

Tipične talne aplikacije: ogrevanje ramp, stopnic, parkirišč ter dovoznih in peš poti.

Tipične strešne aplikacije: ogrevanje žlebov, streh, žlot in odtočnih cevi.

Tehnični podatki:

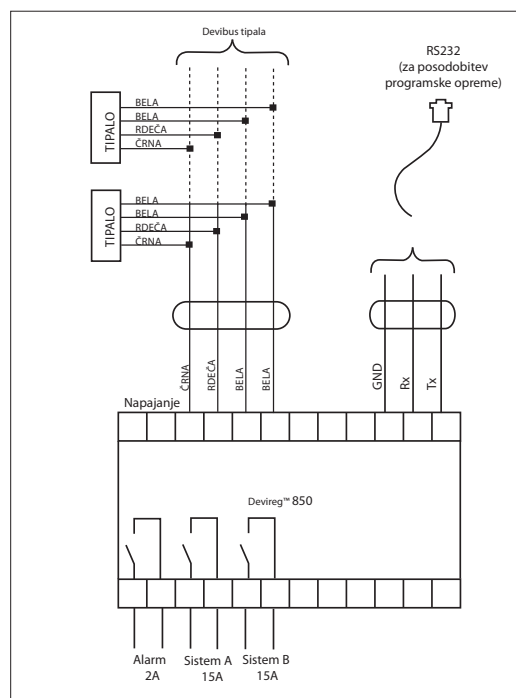
Napetost:	
Napajalna enota:	180V-250V, 50/60Hz
Devireg™ 850 III:	18-26V DC
Zaslón:	2 x 16 znakov z osvetlitvijo
Stikalna zmogljivost:	
ohmsko breme - Sistem A:	230V ~ 15A
ohmsko breme - Sistem B:	230V ~ 15A
ohmsko breme - Alarm:	230V ~ 2A
induktivno breme:	1A (cosφ = 0,3) vsako stikalo
IP razredi:	
Devireg™ 850 III:	IP20
Strešna tipala:	IP67
Talna tipala:	IP67
Dimenzije GxVxŠ (mm):	
Devireg™ 850 III:	53 x 86 x 105 (DIN-kretnica)
Napajalna enota:	53 x 86 x 52,5 (DIN-kretnica)
Strešno tipalo:	15 x 23,5 x 216
Talno tipalo:	Ø = 87 mm; višina 74 mm
Nastavek talnega tipala:	Ø = 93 mm; višina 98 mm
Tip tipala:	Devibus (paralelna vezava na napajalni kabel)
Kabel tipala:	15 m; 4 x 1 mm ² (možno podaljševanje do 400 m)
Certifikati:	NEMKO, CE



Proizvodni program:

Tip	Opis
Devireg 850	Krmilnik + napajalnik
Devireg 850	1 talno tipalo (vključno z montažno cevjo)
Devireg 850	2 talna tipala (vključno z montažno cevjo)
Devireg 850	1 strešno tipalo
Devireg 850	Napajalnik 24V

Vežalna shema:



Pripomočki za montažo

Deviflex in Devimat grelnih elementov

Tip	Opis	enote	
Devifast	Pločevinasti trak za pritrjevanje Deviflex kablov. C-C odmik na 2,5 cm	5 m kolut	
Devifast	Pločevinasti za pritrjevanje Deviflex kablov. C-C odmik na 2,5 cm	25 m kolut	
Devifast	Plastični trak za pritrjevanje Deviflex kablov. C-C odmik na 2,5 cm	1 m	
Trak	Aluminijski samolepilni trak s opozorilnim tekstom	50 m kolut	
Devigut	Plastična držala kablov za montažo v žlebovih	25 kom.	
Devidrain	Plastična držala kablov za montažo v odtočnih ceveh	25 kom.	
Deviclip Roofhook	Plastična držala kablov za montažo na strehi (6 mm vijaki)	25 kom.	
Traverza V2A	Kovinska traverza za montažo kablov v odtočne cevi	1 kom.	
Sponka V2A	Kovinsko držalo za pritrditev kablov v odtočnih ceveh	1 kom.	
Sponka V2A	Kovinsko držalo za pritrditev kablov v odtočnih ceveh (DTCE-30)	1 kom.	
Devichain	Veriga za pritrditev kablov v odtočnih ceveh	1 m	
Devirep	Kit za popravilo dvožilnih kablov montiranih v beton	1 set	
Devicrimp	Kit za popravilo dvožilnih kablov s objemnimi cevkami	1 set	
Devicrimp	Kit za popravilo dvožilnih kablov s objemnimi cevkami - končni spoj	1 set	
Devicrimp	Kit za popravilo s objemnimi cevkami za Devimat DSVF preproge	1 set	

Devireg termostатов

Tip	Opis	enote	
Tipalo	NTC žično tipalo (-10°C - + 50°C); 15 kΩ/25°C	3 m	
Tipalo	NTC žično tipalo (-10°C - + 50°C); 15 kΩ/25°C	6 m	
Tipalo	NTC žično tipalo (-10°C - + 50°C); 15 kΩ/25°C	10 m	
Tipalo	Zunanje IP 44 NTC tipalo (-10°C - + 50°C), 15 kΩ/25°C	1 kom.	
Tipalo	Prostorsko IP 20 NTC tipalo (-10°C - + 50°C), 15 kΩ/25°C	1 kom.	

Splošna navodila - montaža grelnih kablov in preprog

1. Uporabljajo se le skladno z DEVI priporočili oz. navodili za montažo in uporabo.
2. Ne sme se jih rezati oz. krajšati.
3. Potrebno jih je zaščititi pred prekomernimi nateznimi in tlačnimi obremenitvami. Spoj priključnega in grelnega kabla ne sme biti mehansko obremenjen.
4. Površina pod njimi mora biti čista in brez ostrih delcev.
5. Pred priklopom na napajanje jih je potrebno razviti.
6. Preverite omsko vrednost pred polaganjem ter po končani montaži. Dovoljena toleranca od deklarirane vrednosti označene na etiketi kabla je -5% do +10%.
7. Ne smejo se križati ali dotikati.
8. Pri nizkih temperaturah (pod -5°C) priporočamo, da se jih ne polaga.
9. Radij upogibanja grelnega kabla naj ne bo manjši od 6x preseka (cca. 5cm)
10. Priporočamo, da se gretje grelnih kablov vedno krmili z uporabo primernege termostata.
11. Priklop na napajanje mora opraviti pooblaščen električar skladno z lokalnimi predpisi.

Za podrobnejše informacije preberite navodila za montažo in uporabo posameznih tipov grelnih kablov oz. preprog, ki so priložena v vsakem pakiranju.

Razdalje med kablji ter priporočena moč ogrevanja

Moč električnega ogrevanja je definirana s specifično močjo grelnega kabla ter medsebojno razdaljo dveh sosednjih linij grelnega kabla (C-C razdalja).

$$\frac{\text{moč kabla (W/m)}}{\text{C-C razdalja (m)}} = \text{moč ogrevanja (W/m}^2\text{)}$$

Notranje ogrevanje

tip kabla / C-C razdalja	7,5 cm	10 cm	12,5 cm
Deviflex DTIP-18	-	-	144 W/m ²
Deviflex DTIP-10	133 W/m ²	100 W/m ²	80 W/m ²
Deviflex DTIP-6	80 W/m ²	60 W/m ²	48 W/m ²

Tabela prikazuje moč ogrevanja glede na tip kabla in C-C razdaljo prirejeno uporabi Devifast pritrilnega traku.

Več o aplikacijah notranjega talnega ogrevanja in priporočenih močeh lahko preberete v priročniku DEVI celoviti sistemi.

Taljenje snega in ledu (Tla, streha, žlota)

tip kabla / C-C razdalja	7,5 cm	10 cm	12,5 cm
Deviflex DSIG-20	266 W/m ²	-	-
Deviflex DTCE-30	-	300 W/m ²	240 W/m ²
Deviflex DTIK-30 (asfaltni)	-	300 W/m ²	240 W/m ²

Tabela prikazuje moč ogrevanja glede na tip kabla in C-C razdaljo prirejeno uporabi Devifast pritrilnega traku.

Več o zunanjih talnih aplikacijah ogrevanja in priporočenih močeh lahko preberete v priročniku DEVI celoviti sistemi.

Taljenje snega in ledu (žleb in odtočne cevi)

tip kabla / št. linij kabla	1	2
Deviflex DTIP-18	-	36 W/m
Deviflex DTCE-30	30 W/m	60 W/m*

* Uporaba dveh linij grelnega kabla jakosti 30 W/m zahteva odtočno cev premera min. 120 mm in krmilnik Devireg 850.

Tabela prikazuje moč ogrevanja glede na tip kabla in C-C razdaljo. Več o zunanjih strešnih aplikacijah električnega ogrevanja in priporočenih močeh lahko preberete v priročniku DEVI celoviti sistemi.

Splošna navodila - montaža termostatov

Pozicioniranje termostatov – notranje ogrevanje:



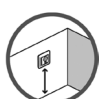
Ne na stene, kjer bo termostat direktno obsijan s soncem.



Vsaj 50 cm stran od oken in vrat, ki se bodo odpirala, čeprav le občasno.



Ne na zunanje stene.



Višina vgradnje običajno 80 do 150 cm.



V vlažnih prostorih skladno z lokalnimi predpisi glede na IP razred termostata.

DEVI priporoča, da se točno na sredino, med dve sosednji liniji grelnega kabla, vedno vgradi talno tipalo temperature, ker bo ogrevalni sistem zato preciznejši, varčnejši in bo hkrati uporabniku omogočal večje udobje. Priklon na napajanje mora opraviti pooblaščen električar.

Ohmske vrednosti temperaturnih tipal:

Devireg 13x, 53x, 535, 550, 610, 316, 330 (-10 - +10°C), 330 (5-45°C)		Devireg 330 (60-160°C)	
temp.	k Ohm	temp.	k Ohm
3,0°C	36,7	60,0°C	67,8
6,0°C	32,3	66,0°C	53,6
9,0°C	28,4	72,0°C	42,7
12,0°C	25,1	78,0°C	34,2
15,0°C	22,2	84,0°C	27,6
18,0°C	19,7	90,0°C	22,4
21,0°C	17,5	96,0°C	18,2
25,0°C	15,0	102,0°C	15,0
28,0°C	13,4	108,0°C	12,3
29,0°C	12,9	114,0°C	10,2
30,0°C	12,4	120,0°C	8,5
31,0°C	12,0	126,0°C	7,1
34,0°C	10,7	132,0°C	6,0
37,0°C	9,6	138,0°C	5,1
40,0°C	8,7	144,0°C	4,3
43,0°C	7,8	150,0°C	3,7
46,0°C	7,0	156,0°C	3,1
50,0°C	6,2	160,0°C	2,8

Splošna navodila - montaža tankih grelnih preprog



Planiranje:

Označite pozicije fiksnih elementov, ki se vijajo v tla. Na ta področja se ne montira preproge zaradi možnosti poškodb pri vrtanju lukenj v tla.

Izračunajte neto površino ogrevanja (celotna površina prostora zmanjšana za površino, kjer se nahajajo fiksni elementi). Izberite ustrezno grelno preprogo – če se velikost grelne površine ne ujema z velikostjo preproge, izberite prvo manjšo velikost preproge.

Določite pozicijo priključne doze (pozicija termostata) in izrišite plan polaganja preproge.



Priprava za montažo talnega temperaturnega tipala:

Od pozicije priključne doze po steni do tal napeljite dve instalacijski cevi. Dolžina ene naj sega do tal, druga naj bo daljša za 1m. V krajši bodo priključni kabli grelne preproge, v daljši pa talno temperaturno tipalo. V tleh izdolbite pribl. 0,5 do 1m dolg in 1cm širok kanal od stene proti notranjosti prostora. Vanj se bo pritrdila instalacijska cev talnega temperaturnega tipala.

Instalacijsko cev talnega temperaturnega tipala zavarujte proti vdoru gradbenega materiala - na koncu jo zalepite z lepilnim trakom ali zaprite z uporabo medeninastega čepa. Instalacijsko cev pritrdite v kanal.

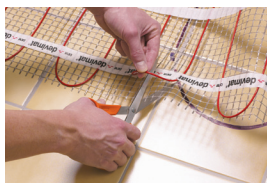


Polaganje preproge:

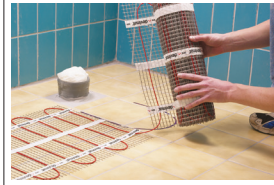
Talno površino očistite, da bo brez prahu in trdnih delcev. Premažite jo z osnovnim premazom, ki izboljša stik samolepilne preproge z tlemi. Pred polaganjem se prepričajte, da boste uporabili ustrezen tip, velikost in moč grelne preproge.



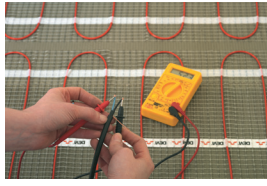
Pred polaganjem se prepričajte, da boste uporabili ustrezno velikost in tip preproge. Preverite etiketo na priključnem kablu. Pri začetku polaganja grelne preproge pazite, da je instalacijska cev talnega temperaturnega tipala na sredini med dvema sosednjima linijama grelnega kabla preproge. Prepričajte se, da imate preprogo ustrezne velikosti in jakosti.



Preprogo enostavno razvijte po tleh. Grelni kabli preproge naj bodo obrnjeni navzgor, samolepilni del navzdol. Ko pridete do pozicije fiksnega elementa ali stene prerežite pletivo preproge (ne kabla!!),



obrnite preprogo v želeno smer polaganja ter nadaljujte s razvijanjem preproge.



Ko ste prepričani, da je preproga pravilno položena, jo trdno pritisnite na tla, da se dobro sprime s podlago. Preverite omsko vrednost (dovoljeno odstopanje -5% do +10%) ter fotografirajte postavitev preproge.



V izogib mehanskim poškodbam preprogo zalijte (brez zračnih mehurjev) z fleksibilnim lepilom ali samoizravnalno maso primerno za talno ogrevanje. Nato sledi polaganje končne talne obloge.



Ulvehavevej 61, Vejle
Center za razvoj in raziskave
DEVI sistemov električnega ogrevanja

Danfoss ne prevzema nobene odgovornosti za morebitne napake v katalogih, prospektih in drugi dokumentaciji. Danfoss si pridržuje pravico, da spremeni svoje izdelke brez predhodnega opozorila. Ta pravica se nanaša tudi na že naročene izdelke, v kolikor to ne spremeni tehničnih karakteristik izdelka. Vsi zaščitni znaki v tej tiskovini so last pripadajočih podjetij. Ime DEVI in logotip sta zaščiteni znamki Danfoss A/S. Vse pravice pridržane.

08900971_08.2011