

PARTNER PRI PRITRJEVANJU CEVI
YOUR PARTNER AT PIPE FIXING



KATALOG IZDELKOV
PRODUCT CATALOGUE

 **KOVINOPLAST**
LAHARNAR_{d.o.o.}

KOVINOPLAST LAHARNAR d.o.o., Nad Mlini 68, 8000 Novo mesto Slovenia

PLASTIČNE OBJEMKE / PLASTIC CLIPS

OBS, REDUCIRKA / REDUCER	2
OBX	3
OBZ, OBZ/V	4
OBC, OBC/V	5
OBD, OBD/V	6
OPO, OBL	7
OBK/1, OBK	8

ROZETE / ROSSETES

RB, RBS, RC, REU, RDU, RD50, RD35	9
-----------------------------------	---

OBJEMKE ZA TALNO OGREVANJE / PLASTIC CLIPS FOR UNDERFLOOR HEATING

OBT, OBT/2, OBT/R, MT, OBM, PRIPRAVA ZA SARŽER / TACKER	10
OBV, OBE, OBU, UP PROFIL / UP RAIL	11
UHF FOLIJA / UHF FOIL	12

UNIVERZALNI ZIDNI VLOŽKI / UNIVERSAL WALL PLUGS

ZV, ZVD, ZVR, ZVS MS/1, MS/2	13
------------------------------	----

SANITARNI ELEMENTI / SANITARY ELEMENTS

ZAPORNI ČEPI / PLUG FOR LEAK PROOF TEST, ODZRAČEVALNIKI / AIR ADMITTANCE VALVE, SIFONI / SYPHONS	14
---	----

UNIVERZALNI OZNAČEVALNI OKVIRJI / UNIVERSAL DESIGNATION TAGS

OVT, OVZ, OVU, JZP, OMP, OMU, OMS	15 - 16
-----------------------------------	---------

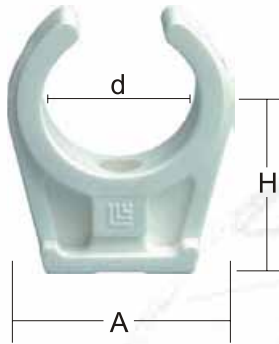
OBJEMKE ZA HIDRAVLIKO / PLASTIC CLIPS FOR HYDRAULICS

HIDRAVLIKA / HYDRAULIC	17
Seriya A / Series A	18
Seriya B / Series B	19
Seriya C / Series C	20-21

KOVINSKE OBJEMKE / METAL CLIPS

KOVINSKE OBJEMKE - TR / BAND CLAMP - TR	22
KOVINSKE OBJEMKE - TRS / BAND CLAMP - TRS	23

OBS/1



Enojna izvedba / Single Pipe Clips

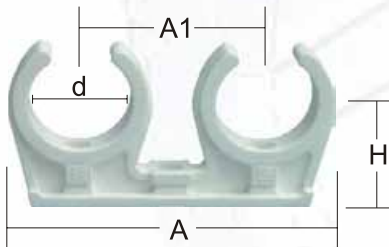
TIP / TYPE d/mm	Ø"	Dimenzije / Dimensions A/mm H/mm		Št. artikla / Art.num.	PAK. / PACK
OBS - 8		14	14	0012	100
OBS - 10	¼"	16	15	0013	100
OBS - 12		21	16	0014	100
OBS - 14-15		24	18	0015	100
OBS - 16		28	23	0016	100
OBS - 18		28	23	0017	100
OBS - 20-22	½"	32	28	0018	100
OBS - 25		34	30	0019	100
OBS - 28	¾"	40	34	0020	100
OBS - 32		45	37	1253	50
OBS - 35	1"	49	38	0021	50
OBS - 42	1 ¼"	62	42	0022	50
OBS - 50		70	50	1254	50

PP

max.
+90°C

min.
-30°C

OBS/2



Dvojna izvedba / Double Pipe Clips

TIP / TYPE d/mm	Ø"	Dimenzije / Dimensions A/mm A1/mm H/mm			Št. artikla / Art.num.	PAK. / PACK
OBS/2 - 6		35	23	11	0007	100
OBS/2 - 8		40	26	14	0004	100
OBS/2 - 10	¼"	45	29	15	0003	100
OBS/2 - 12		54	32	16	0005	100
OBS/2 - 14-15		61	36	18	0006	100
OBS/2 - 16		64	38	23	0008	100
OBS/2 - 18		64	38	23	0009	50
OBS/2 - 20-22	½"	74	44	28	0010	50
OBS/2 - 28	¾"	95	54	33	0011	50
OBS/2 - 35	1"	114	64	38	0851	25

DODATKI / INSERTS

REDUCIRKA / REDUCER



PODLOGA / DISTANCE PAD

TIP / TYPE	Št. artikla / Art.num.	PAK. / PACK
REDUCIRKA / REDUCER		
18 / 22 - 18 - 15	0807-0808-0809	50
22 / 18 - 15 - 12	0810-0811-0812	50
28 / 15 - 12	0813-0814	50
PODLOGA / DISTANCE PAD		
12	0789	100
14 - 15	0790	100
16 - 18	0791	100
20 - 22	0792	100
28	0793	100
35	0855	100

Objemke se uporabljajo za montažo bakrenih, kovinskih, plastičnih ter gumi cevi in kablov. Cevno objemko odlikuje elastičnost, zmožnost dušenja hrupa in vibracij, ter sposobnost izoliranja, kar so bistvene prednosti plastične mase. Izdelane so iz visokokvalitetnega plastičnega materiala, odpornega proti staranju in spreminjanju dimenzij, ter so primerne za temperature od -30°C do +90°C. Na zahtevo se obstojnost poveča do +120°C.

Plastic clips are used for fixing copper, metal, plastic, rubber pipes and cables. Pipe clips medal flexibility, ability choking noise and vibration, ability isolating what are essential preferences of plastic mass. They are made from high quality plastic material, resistance against ageing and changing dimensions, they are suitable for temperature from -30°C up to +90°C. On request resistance can be increased up to +120°C.

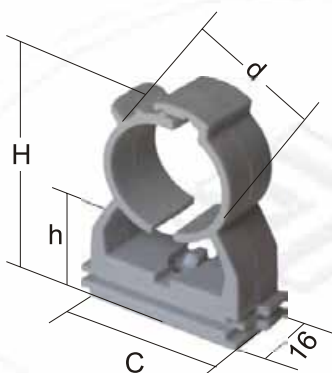
PLASTIČNE OBJEMKE

PA OBX

max.
+90°C

min.
-40°C

color



TIP / TYPE	Ø mm	Dimenzije / Dimensions			Št. artikla / Art.num.	PAK. / PACK
		h	H	C		
OBX-12	10-12	15	30	26	1675	100
OBX-15	14-16	17	38	26	1676	100
OBX-18	16-20	19	41	26	1677	100
OBX-22	20-23	17	42	26	1678	100
OBX-26	25-29	20	47	36	1679	50
OBX-32	32-35	20	55	40	1680	50
OBX-42	40-45	21	64	50	1681	25
OBX-50	48-55	25	77	63	1682	25
OBX-65	58-65	27	90	73	1683	20
C-PX	plast. profil / plastic rail	23 x 11,5			1684	1 m

Uporaba: Za montažo bakrenih, kovinskih, plastičnih cevi in električnih kablov. Z svojo obliko omogoča hitro montažo in varovanje z zapornim lokom. S pritiskom cevi se objemka OBX sama zapre. Nudi različne varijante pritrditve.

Dimenzije Ø v mm: 10 - 65

Material: PA6; Obstočnost za temperature od -40° do +90° C.

Use: For fixing copper, metal and plastic pipes and cables. It's design it enables quick assembly and protection with a hinge. By pressing the pipe into the clip, the clip closes itself. It offers many ways of fixing.

Dimension Ø mm: 10 - 65

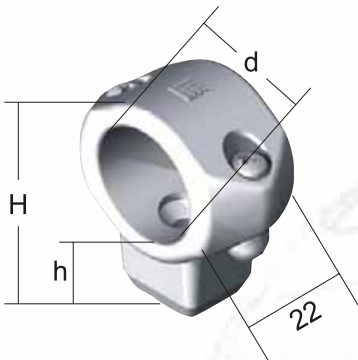
Material: PA6; Temperature resistance from -40° do +90° C.

Načini montaže in sestavljanja / Fitting and fixing options:



OBZ

z matico M8 / with inserted nut M8



TIP / TYPE d/mm	Ø"	Dimenzije / Dimensions		Št. artikla / Art.num.	PAK. / PACK
		h	H		
OBZ - 12		16	36	1640	20
OBZ - 15		16	36	1441	20
OBZ - 17,2	¾"	16	38	1637	20
OBZ - 18		16	38	1439	20
OBZ - 21,3	½"	16	42	1638	20
OBZ - 22		16	42	1440	20
OBZ - 26,9	¾"	16	48	1639	20
OBZ - 28		16	48	1442	20
OBZ - 33,7	1"	16	56	1746	20
OBZ - 35		16	56	1747	20

PA

max.
+120°C

min.
-30°C

color

OBZ/V

komplet z vijakom M8x100 / set with screw M8x100



TIP / TYPE d/mm	Ø"	Dimenzije / Dimensions		Št. artikla / Art.num.	PAK. / PACK
		h	H		
OBZ/V - 12		16	36	1812	20
OBZ/V - 15		16	36	1443	20
OBZ/V - 17,2	¾"	16	38	1641	20
OBZ/V - 18		16	38	1444	20
OBZ/V - 21,3	½"	16	42	1642	20
OBZ/V - 22		16	42	1445	20
OBZ/V - 26,9	¾"	16	48	1643	20
OBZ/V - 28		16	48	1447	20
OBZ/V - 33,7	1"	16	56	1644	20
OBZ/V - 35		16	56	1749	20

Uporaba : Za montažo bakrenih, kovinskih in plastičnih cevi. Sestavljene so iz dveh enakih polovic, ki so skupaj povezane in privijačene z vijaki. Vstavljena matica M8 omogoča različne načine pritrdjevanja. Primerne so tudi za agresivna okolja. Nudijo zelo lep izgled - napeljave plinovoda.

Dimenzije Ø v mm : 12, 15, 17.2, 18, 21.3, 22, 26.9, 28, 35

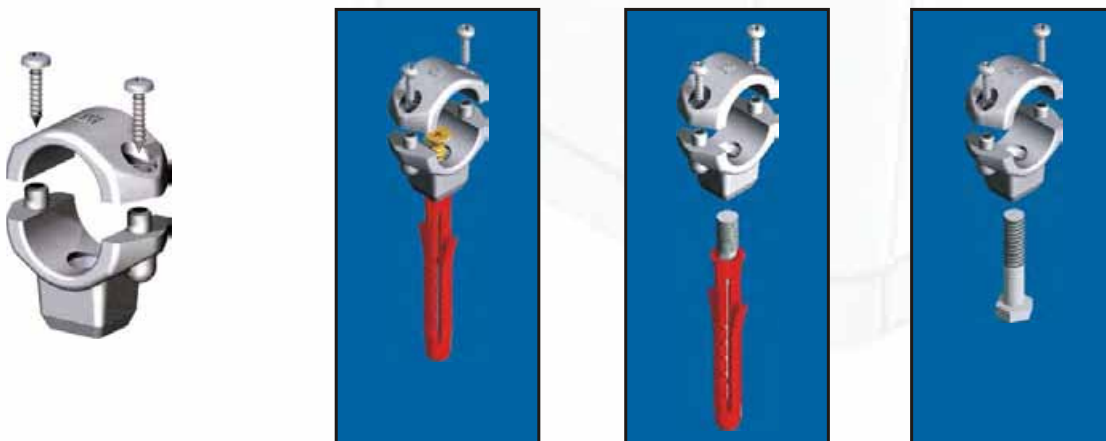
Material : PA6; Obstočnost za temperature od -30° do +120° C.

Use : For fixing copper, metal and plastic pipes. It is made from two equal half's, which are screwed together with two screws. In to the clamp is inserted metal nut M8. It is suitable for use in aggressive environments.

Dimensions Ø v mm : 12, 15, 17.2, 18, 21.3, 22, 26.9, 28, 35

Material : PA6; Temperature resistance from -30° do +120° C.

Načini pritrdjevanja / Fitting options:



PA

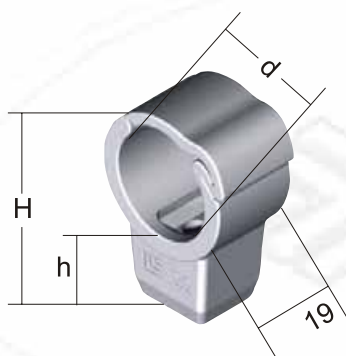
OBC

z matico M8 / with inserted nut M8

max.
+120°C

min.
-30°C

color



Hitra montaža / Quick fixing

TIP / TYPE	d/mm	Dimenzije / Dimensions		Št. artikla / Art.num.	PAK. / PACK
		h	H		
OBC -	15	18	37	1649	20
OBC -	18	18	40	1565	20
OBC -	22	18	44	1650	20
OBC -	28	18	50	1651	20

OBC/V

komplet z vijakom M8x100 / set with screw M8x100



Hitra montaža / Quick fixing

TIP / TYPE	d/mm	Dimenzije / Dimensions		Št. artikla / Art.num.	PAK. / PACK
		h	H		
OBC/V -	15	18	37	1654	20
OBC/V -	18	18	40	1655	20
OBC/V -	22	18	44	1657	20
OBC/V -	28	18	50	1659	20

Uporaba: Za montažo bakrenih, kovinskih, plastičnih cevi in električnih kablov. Z svojo obliko omogoča hitro montažo in varovanje z zapornim lokom. V objemko je vstavljena matica M8, ki omogoča različne načine pritrdjevanja. Primerne so tudi za agresivna okolja. Nudijo zelo lep izgled.

Dimenzije Ø v mm: 15, 18, 22, 28

Material: PA6; Obstočnost za temperature od -30° do +120° C.

Use: For fixing copper, metal, plastic pipes and cables. Its design enables quick assembly and protection with a hinge. Into the clamp is inserted metal nut M8 which offers many ways of fixing. It is also suitable for use in aggressive environments.

Dimension Ø mm: 15, 18, 22, 28

Material: PA6; Temperature resistance from -30° do +120° C.

Načini montaže in pritrditve / Fitting and fixing options:



OBD

z matico M8 / with inserted nut M8



TIP / TYPE	d/mm	raster	Št. artikla / Art.num.	PAK. / PACK
OBD -	15	43,5	1358	20
OBD -	18	48	1359	20
OBD -	20-22	49	1326	20
OBD -	25	52,5	1327	20
OBD -	28	55	1328	20
OBD -	32	59	1329	20
OBD -	35	65	1330	20
OBD -	40-42	72,5	1377	20

PA

max.
+120°C

min.
-30°C

color

OBD/V

komplet z hanger vijakom / set with screw M8x100



TIP / TYPE	d/mm	raster	Št. artikla / Art.num.	PAK. / PACK
OBD/V -	15	43,5	1378	20
OBD/V -	18	48	1379	20
OBD/V -	20-22	49	1336	20
OBD/V -	25	52,5	1337	20
OBD/V -	28	55	1338	20
OBD/V -	32	59	1339	20
OBD/V -	35	65	1340	20
OBD/V -	40-42	72,5	1383	20

Uporaba : Za montažo bakrenih, kovinskih in plastičnih cevi. Sestavljena je iz dveh enakih polovic. V eno polovico je vstavljena matica M8 v katero je že privijačen hanger vijak in druga polovica. Objemke tako pred montažo ni potrebno razstavljati.

Dimenzije Ø v mm : 15 - 42

Material : PA; Obstoynost za temperature od -30° do +120° C.

Use : For fixing copper, metal and plastic pipes. It is made of two equal half's and into one half is inserted metal nut M8. The other half is screwed with the hanger screw, so the clamp doesn't have to be disassembled before use.

Dimension Ø mm : 15 - 42

Material : PA; Temperature resistance from -30° do +120° C.

Primer montaže / Fixing example:

Objemko z hanger vijakom z roko privijemo v zidni vložek.
Turn down the plastic clip with hanger into the wall plug by hand.



Privijemo matico in s tem fiksiramo cevi.
By turning down the screw, we fix the tubes.



Zgornjo polovico objemke obrnemo prečno in na spodnji nosilni del položimo cevi.
Turn half of the clip above horizontally and put the tube on lower supporting part.



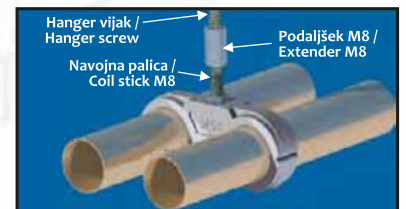
Možnosti nagradnje - navojna palica.
Possible upgrade - coil stick.



Zgornji del objemke obrnemo nazaj in spustimo navzdol.
We turn back the above part of the clamp and let it down.



Podaljšanje z navojno palico.
Lengthening with a coil stick.



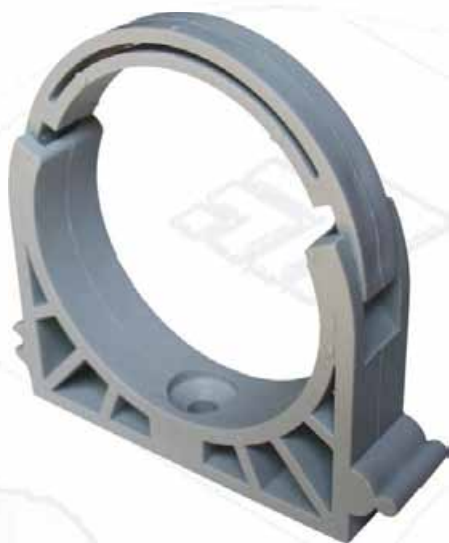
OPO

PA

max.
+120°C

min.
-30°C

color



TIP / TYPE	Ø/mm	Št. artikla / Art.num.	PAK. / PACK
OPO -	50	1753	5
OPO -	75	1754	3
OPO -	100	1755	2
OPO -	125	1756	2
OPO -	160	1757	1



Uporaba : Za montažo plastičnih odtočnih cevi in prezračevanja. Možnost pritrditve na C-profil in posamezno. S podlogami določamo različne padce.

Dimenzije Ø v mm : 50, 75, 100, 125, 160

Material : PA; Obstoynost za temperature od -30° do +120° C.

Use : For fixing plastic drain pipe and ventilation. Also for fixing on C rail. With distance pad we compensate wall offsets.

Dimension Ø mm : 50, 75, 100, 125, 160

Material : PA; Temperature resistance from -30° do +120° C.

OBL

PA

max.
+120°C

min.
-30°C

color



TIP / TYPE	d/mm	Ø"	Dimenzija / Dimension H	Št. artikla / Art.num.	PAK. / PACK
OBL -	22		28,5	0025	50
OBL -	28	1/2"	33,5	0026	50
OBL -	35	3/4"	37,5	0027	50
OBL -	42	1"	43	0028	50
OBL -	54	1 1/4"	52	0029	50



Uporaba : Za montažo bakrenih, kovinskih in plastičnih cevi, ter gumi cevi in kablov. Prožni zaporni lok je vlit v enem kosu objemke. Tudi za montažo na C profil.

Dimenzije Ø v mm : 22, 28, 35, 42, 54

Material : PA; Obstoynost za temperature od -30° do +120° C.


Use : For fixing copper, metal, plastic and rubber pipes and cables. Flexible hinge is made in one piece with the clip. Also for fixing on C rail.

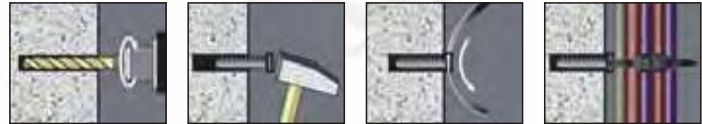
Dimensions Ø mm : 22, 28, 35, 42, 54

Material : PA; Temperature resistance from -30° do +130° C.

OBK/1



TIP / TYPE	Ø mm	dolžina / length mm		Št. artikla / Art.num.	PAK. / PACK
OBK/1 -	6	8x34	6	1888	100
OBK/1 -	8	10x37	8	1889	100



PA

max.
+85°C

min.
-40°C

color



OBK

z luknjo Ø=5,3mm za vijak / with hole Ø=5,3mm for crew



TIP / TYPE	Ømm	širina vezice/ tie width	debelina vezice/ tie thickness	Št. artikla / Art.num.	PAK. / PACK
OBK -	12-22	up to 9mm	up to 3mm	1563	50
OBK -	20-50	up to 17mm	up to 3,5mm	1564	50
Plastična vezica / Plastic tie		7,5 x 360mm		1646	



PA

max.
+130°C

min.
-30°C

color



Uporaba: Za pritrdjevanje električnih kablov in cevnih napeljav.

Dimenzije Ø v mm: 15-22, 20-50

Material: PA; Obstoynost za temperature od -30° do +130° C.

Use: For fixing electrical cables and pipe installations.

Dimension Ø mm: 15-22, 20-50

Material: PA; Temperature resistance from -30° do +130° C.



Plastična vezica 7,5 x 360mm (priložena) /
Plastic tie 7,5 x 360 (included)

PP

RB

baker / copper

max.
+90°C

min.
-30°C

color

RBS

baker široka / copper wide

RC

colska / imperial

REU

Univerzalna enojna / Universal single

RDU

Univerzalna dvojna / Universal double
raster 35-50

RD 50

raster 50

RD 35

raster 35

TIP / TYPE	Ø/mm	Dimenzija / Dimension Ø/mm	Št. artikla / Art.num.	PAK. / PACK
RB -	12	32	0217	100
RB -	15	35	0214	100
RB -	16	38	0774	100
RB -	18	38	0215	100
RB -	22	43	0216	100
RB -	28	52	0730	100
RB -	35	59	0319	100

TIP / TYPE	Ø/mm	Dimenzija / Dimension Ø/mm	Št. artikla / Art.num.	PAK. / PACK
RBS -	15	49	1322	100
RBS -	16	49	1809	100
RBS -	18	49	1323	100
RBS -	20	49	1810	100
RBS -	22	49	1324	100
RBS -	28	50	1325	100

TIP / TYPE	Ø/"	Dimenzija / Dimension Ø/mm	Št. artikla / Art.num.	PAK. / PACK
RC -	3/8	50	0838	100
RC -	1/2	56	0839	100
RC -	3/4	62	0840	100
RC -	1	70	0841	100
RC -	1 1/4	89	0842	100

TIP / TYPE	Ø/mm	Dimenzija / Dimension Ø/mm	Št. artikla / Art.num.	PAK. / PACK
REU -	15 - 22	58	0850	100

TIP / TYPE	d/mm	Dimenzija / Dimension mm	Št. artikla / Art.num.	PAK. / PACK
RDU -	15 - 22	100	0849	50

TIP / TYPE	Ø/mm	Dimenzija / Dimension mm	Št. artikla / Art.num.	PAK. / PACK
RD-50 -	12	98	1308	50
RD-50 -	15	98	1309	50
RD-50 -	16	98	1321	50
RD-50 -	18	98	1310	50
RD-50 -	22	98	1648	50

TIP / TYPE	Ø/mm	Dimenzija / Dimension mm	Št. artikla / Art.num.	PAK. / PACK
RD-35 -	12	88	1306	50
RD-35 -	15	88	1317	50
RD-35 -	16	88	1320	50
RD-35 -	18	88	1305	50

OBT



TIP / TYPE	Dimenzija / Dimension Ø mm	Št. artikla / Art.num.	PAK. / PACK
OBT	- 18	1386	100
Šaržer / Cartridge		1739	100 (5x20)

Objemka OBT s peresi

Uporaba: Za montažo cevi talnega ogrevanja na izolacijo.

Dimenzije: Premer cevi do Ø 18mm, višina objemke 43mm

Plastic clip OBT - with feathers

Use: For fixing pipes for underfloor heating installations onto isolation.

Dimensions: Pipe diameter up to Ø 18mm, clip height 43mm

PA

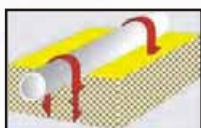
max.
+120°C

min.
-30°C

color



OBT/2



TIP / TYPE	Dimenzija / Dimension Ø mm	Št. artikla / Art.num.	PAK. / PACK
OBT/2	- 18-20	1620	100
Šaržer / Cartridge		1740	100 (5x20)

Objemka OBT/2 s peresi

Uporaba: Za montažo cevi talnega ogrevanja na izolacijo.

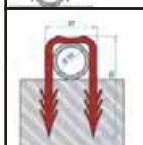
Dimenzije: Premer cevi do Ø 20mm, višina objemke 44mm

Plastic clip OBT/2 - with feathers

Use: For fixing pipes for underfloor heating installations onto isolation.

Dimensions: Pipe diameter up to Ø 20mm, clip height 44mm

OBT/R



TIP / TYPE	Dimenzija / Dimension Ø mm	Št. artikla / Art.num.	PAK. / PACK
OBT/R	- 18-20	1636	100

Objemka OBT/R za ročno montažo

Uporaba: Za ročno montažo cevi talnega ogrevanja na izolacijo.

Dimenzije: Premer cevi do Ø 20mm

Plastic clip OBT/R - for manual fixing

Use: For fixing pipes for underfloor heating installations onto isolation.

Dimensions: Pipe diameter up to Ø 20mm

MT



TIP / TYPE	Dimenzija / Dimension H mm	Št. artikla / Art.num.	PAK. / PACK
MT	- 74	1624	50

Mostiček MT za pritrjevanje cevi talnega ogrevanja

Uporaba: Za montažo cevi talnega ogrevanja na izolacijo.

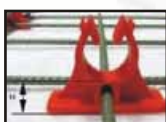
Dimenzije: Dolžina x Višina x Širina = 90 x 28 x 14mm

Plastic bridge MT

Use: For fixing pipes for underfloor heating installations onto isolation.

Dimensions: Length x Height x Width = 90 x 28 x 14mm

OBM



TIP / TYPE	dimenzija / dimension Ø mm	Št. artikla / Art.num.	PAK. / PACK
OBM	- 16-20	1562	50

Objemka OBM za pritrjevanje na jekleno mrežo

Uporaba: Za montažo cevi talnega ogrevanja na jekleno mrežo premera 4mm.

Dimenzije: Premer cevi 16 - 20mm

Plastic clip OBM

Use: For fixing pipes for underfloor heating instalations onto metal wireneting.

Dimensions: Pipe diameter 16 - 20mm

ZABIJALEC / TACKER



ZABIJALEC / TACKER

TIP / TYPE	Št. artikla / Art.num.	PAK. / PACK
OBT	1768	1
OBT/2	1769	1

PA

Univerzalne objemke z vložkom Ø8mm / Universal clips with plug Ø8mm

max.
+120°C

OBV 16-28

min.
-30°C

color



TIP / TYPE	Dimenzija / Dimension Ø mm	Celotna dolžina / Total length	Št. artikla / Art.num.	PAK. / PACK
OBV	16	74,2	1283	50
OBV	18	75,6	1318	50
OBV	20	77	1284	50
OBV	22	80,1	1285	50
OBV	25	83,5	1311	50
OBV	28	85,2	1312	50

OBE 32

Univerzalna enojna /
Universal single



TIP / TYPE	Dimenzija / Dimension Ø mm	Št. artikla / Art.num.	PAK. / PACK
OBE	15-32	1433	50

OBU 32

Univerzalna dvojna /
Universal double



TIP / TYPE	Dimenzija / Dimension Ø mm	Št. artikla / Art.num.	PAK. / PACK
OBU	15-32	1290	50

OBE 60

Univerzalna enojna /
Universal single



TIP / TYPE	Dimenzija / Dimension Ø mm	Št. artikla / Art.num.	PAK. / PACK
OBE	40-60	1750	50

OBU 60

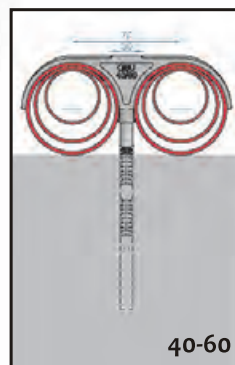
Univerzalna dvojna /
Universal double



TIP / TYPE	Dimenzija / Dimension Ø mm	Št. artikla / Art.num.	PAK. / PACK
OBU	40-60	1751	50



15-32



40-60

UP profil / UP rail



TIP / TYPE	Dolžina / Length	Št.artikla / Art.num.
UP Profil 16 - 18mm UP Rail 16 - 18 mm	2000 mm	1814

Uporaba: Za montažo plastičnih cevi talnega ogrevanja.

UP - profili se uporabljajo za montažo plastičnih cevi talnega ogrevanja. Enakomerno porazdelijo razmake med cevmi. Fiksirajo se z objemkami za talno ogrevanje OBT/R, kar omogoča hitro montažo.

Dimenzije: Dolžina 2m.

Use: For fixing of plastic pipes for underfloor heating.

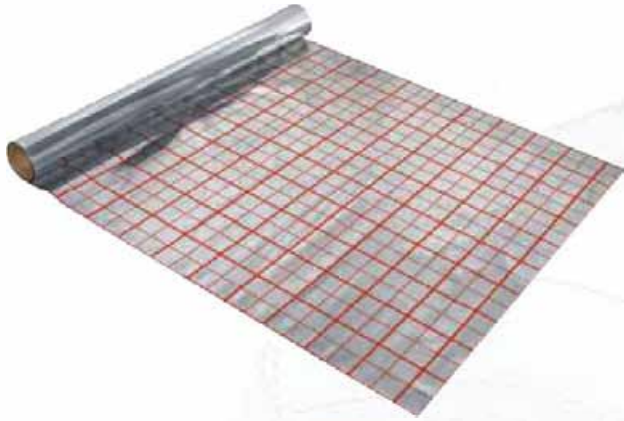
UP - fixing rails are used for rapid fixing of plastic pipes for underfloor heating. They evenly spread the distances between the pipes. They are fixed by pipe clips OBT/R, which enables quick fixing.

Dimensions: Length 2m.

Hitra montaža / Rapid fixing

- za montažo plastičnih cevi talnega ogrevanja
fixing of plastic pipes for underfloor heating
- enakomerno porazdelijo razmake cevi
evenly spreads the distances between the pipes
- fiksirajo se z objemkami OBT/R - hitra montaža
fixed by pipe clips OBT/R - rapid fixing
- za plastične cevi dimenzije 16 - 18mm
fixing of pipes in diameter 16 - 18 mm
- možnost fiksiranja tudi z lepilnim trakom
possible to fix with self-adhesive tape

UHF folija / UHF foil



Posebna folija / Special foil

- za povečan efekt talnega ogrevanja / **for better underfloor heating effect**
- odboj toplotnega sevanja / **rebound effect of heat radiation**
- izdelana v treh slojih / **made from 3 layers**
- potiskana z 10 x 10cm mrežo / **printed with 10 x 10cm grid**
- metalizirana površina / **metalized surface**
- odporna na mehanske vplive / **resistant to mechanical influences**
- nizka paroprepustnost / **low vapour permeability**

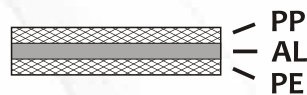
PP

AL

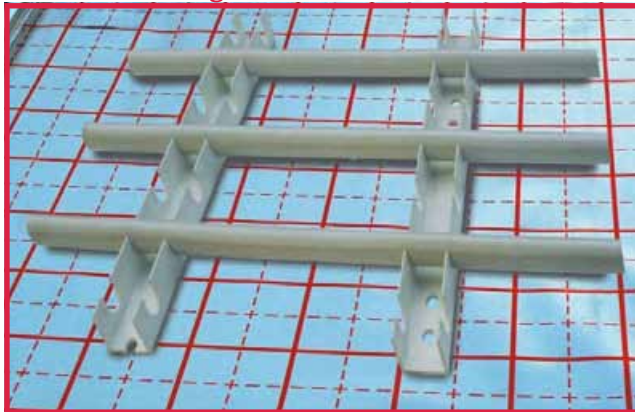
PE

TIP / TYPE	Širina / Width	Št. artikla / Art.num.	PAK. / PACK
UHF Folija / UHF Foil	1000 mm	1813	50m/rola 50m/roll

Sestava folije / Foil composition



Montaža / Fixing



Tehnični opis / Technical specification

Sestava iz treh slojev /
Composition of 3 layers

OPP-AL-LDPE

Teža / Weight	(g/m ²)	110
Debelina / Thickness	(mm)	0,11 ± 5%
Dolžina / Length	(m)	50
Paroprepustnost / Vapour permeability	(g/m ² /24h)	0,674

Sestavljena je iz treh slojev, srednji sloj je metaliziran in prevlečen z polietilensko in polipropilensko folijo.

Metalizacija (visok nanos Aluminija) ustvari učinek odboja temperaturnega sevanja s tem pa povečamo temperaturni izkoristek po celi površini. Folija ima natisnjeno mrežo (10x10cm), ki omogoča lažjo razporeditev razmakov med cevmi, ščiti izolacijo pred tehnološko vlago, ki se pojavlja med polaganjem gornje plasti. Odporna je tudi na mehanske vplive in ima nizko paroprepustnost.

Made from three layers, middle layer is metalized and coated with polyethylene and polypropilene foil.

Metalization (thick coating of Aluminum) creates rebound effect of temperature radiation and this way increases temperature efficiency of heating -prevents loss of temperature, which would go to the ground.

Foil has a printed grid 10x10 cm, which enables easier disposition of distances between pipes, protects the insulation from technological moisture, which appears when laying upper layers. Foil is resistant to mechanical influences and has low vapour permeability.

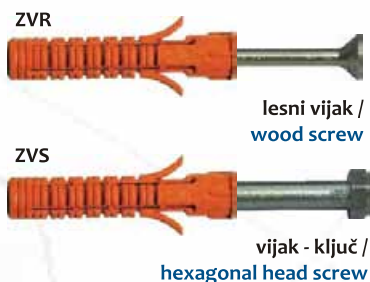
PA ZV, ZVD

max.
+120°C

min.
-30°C

color

ZVR, ZVS



Uporaba : Pri pritrditvah v vse vrste gradbenih materialov. Primerno za gradbene materiale: beton, kamen, votla opeka, plinasti beton.

Dimenzije Ø v mm : 6, 8, 10, 12, 14 - Ø12mm - podaljšan

Material : PA

Use : For fixation into all kinds of building material. Suitably for building materials: concrete, stone, hollow brick.

Dimension Ø mm : 6, 8, 10, 12, 14 / Ø12mm - lengthen

Material : PA

Zaradi zavijanja in razširitve se prilagodi vsem razmeram.

Because of its ability to twist and widen, it adapts to all conditions.

MONTAŽNI SETI / FIXING SETS

MS/1 standard

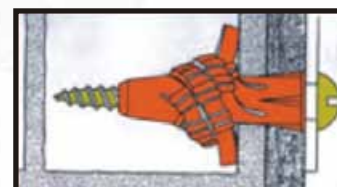


MS/2 ekscenter / eccentric

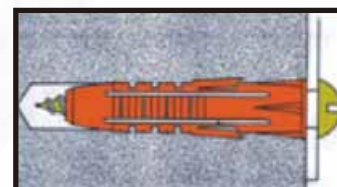


TIP / TYPE	d/mm	Dolžina / Length mm	Št. artikla / Art.num.	PAK. / PACK
ZV	-	6	1286	100
ZV	-	8	1252	100
ZV	-	10	1295	100
ZV	-	12	1313	100
Podaljšan ZVD / Lengthen ZVD	12	75	1395	100
ZV	-	14	1431	100

Zidni vložek / Wall plug	Vijak / Screw	Dolžina / Length mm	Št. artikla / Art.num.	PAK. / PACK
ZVR-6	3,5 x 35	30	1314	100
ZVR-8	5 x 60	40	1296	100
ZVR-10	6 x 70	60	1315	100
ZVS-10	6 x 70	60	1600	100
ZVS-12	8 x 70	60	1316	100
ZVS-14	10 x 70	75	1432	100
ZVRD-12	10 x 70	75	1685	100



Zidak / Hollow brick



Beton / Concrete

TIP/TYPE	Vijak + vložek / Screw + wall plug	Št. artikla / Art.num.	SET	PAK. / PACK
MS/1	M8 x 100	1449	2	50
MS/1	M10 x 120	1479	2	50
MS/1	M10 x 140	1452	2	50

Uporaba : Za pritrditev sanitarnih elementov.

Set vsebuje : ZV vložek, hanger vijak, matico in plastični nastavek.

Material : PA

Use : For fixation of sanitary equipment.

Set contents : ZV wall plug, hanger screw, nut and plastic part.

Material : PA

TIP/TYPE	Vijak + vložek / Screw + wall plug	Št. artikla / Art.num.	SET	PAK. / PACK
MS/2 eks.	M8 x 100	1450	2	50
MS/2 eks.	M10 x 120	1467	2	50
MS/2 eks.	M10 x 140	1456	2	50

Uporaba : Za pritrditev sanitarnih elementov.

Set vsebuje : ZV vložek, hanger vijak, matico in plastični nastavek - **ekscenter**.

Material : PA

Use : For fixation of sanitary equipment.

Set contents : ZV wall plug, hanger screw, nut and plastic part - **eccentric**.

Material : PA

ZAPORNI ČEPI / PLUG FOR LEAK PROOF TEST



Plastični zaporni čep 1/2" /
Plug for leak proof test 1/2"

TIP / TYPE	Barva / Color	Št. artikla / Art.num.	PAK. / PACK
Zaporni čep 1/2" Plug for leak proof test 1/2"	rdeča / red	1758	150
Zaporni čep 1/2" Plug for leak proof test 1/2"	modra / blue	1759	150

ODZRAČEVALNIKI - plastični / AIR ADMITTANCE VALVE - plastic



TIP / TYPE	Ø mm	Št. artikla / Art.num.	PAK. / PACK
Odzračevalnik - 50 / Air admittance valve - 50	50	1760	18
Odzračevalnik - 75 / Air admittance valve - 75	75	1761	16
Odzračevalnik - 110 / Air admittance valve - 110	110	1762	8

SIFONI - plastični / Syphons - plastic

PP

max.
+90°C

min.
-30°C



Sifon - podometni /
Syphon - undrewall

TIP / TYPE	Barva / Color	Št. artikla / Art.num.	PAK. / PACK
Sifon - podometni / Syphon - underwall	bela / white	1763	1
Sifon - podometni / Syphon - underwall	krom / chrome	1764	1



Sifon - nadometni /
Syphon

TIP / TYPE	Barva / Color	Št. artikla / Art.num.	PAK. / PACK
Sifon - nadometni / Syphon	bela / white	1765	1
Sifon - nadometni / Syphon	krom / chrome	1766	1

OM 55 x 36 mm

OV 105 x 55 mm



*Enostavna montaža

Univerzalni označevalni okvirji so sestavljeni iz držal za ploščice in prozornih zaščitnih pokrovov v katere se vstavljajo barvne ploščice z napisi. Okvir se na cev pritrdi s plastičnim ali jeklenim zateznim pasom ali pa se ga enostavno privijači na cevno objemko z matico. Možna je tudi montaža na zid z zidnim vložkom in vijakom.

*Simple fitting

Universal designation tags are composed from grooved plate and transparent protective cover to which is inserted colored grooved plate with inscriptions. Frame attaches on pipe with metal fastening belt or simply turn down on plastic clamp with nut.

*Informativno označevanje

Razločno označevanje cevnih napeljav po vrsti medija je v interesu varnosti, vzdrževanja in zaščite pred požarom, saj v primeru potrebnega hitrega posredovanja nudi takojšnje informacijo o mediju v označenem cevovodu, poleg tega pa lahko služi tudi kot oblika reklame za podjetje. Barve ploščic za označevanje cevnih napeljav predpisuje standard **DIN 2403**.

*Designation

Clear designation tube installation on line media is in interest of safety, maintenance and protection against fire. In case of fast intervention the designation tags gives us information about media in marked pipeline. They can serve also like advertise for company. Colour for grooved plate for tube installations is according to standard **DIN 2403**.

*Vsestranska uporabnost

Številne možnosti pritrjevanja omogočajo uporabo univerzalnih označevalnih okvirjev na mnogih področjih kot so:

- plinske, vodovodne, električne in ogrevalne inštalacije v gradbeništvu
- industrijske inštalacije na področju hidravlike in stikalne tehnike.

*General usability

Numerous possibility fixing make use for universal designation tags on many different field:

- Gas , water, electricity and warming installation in construction field
- Industrial installations on field hydraulic and switch technique.

*Obstojnost

Zaščitni pokrov iz prozorne plastične mase zagotavlja obstojnost napisov tudi po več letih. Zelo enostavno se ga čisti ali zamenja in nudi optimalno zaščito pred vplivom okolja. Vsi plastični elementi so izdelani iz visokokvalitetnega plastičnega materiala in so odporni na temperature do 120°C. Za ekstremne pogoje nudimo plastične materiale, odporne na temperature od -40°C do +170°C.

*Existence

Designation tag from transparent protective cover assures existence inscriptions after many years. It is very easy to clean or replace and offer optimal protection before influence environment. All plastic elements are made from high quality plastic material and they are resistant on temperature up to 120°C. For extreme condition we offer plastic materials, temperature resistance from -40°C up to +170°C.

V praksi se je pokazalo da je za napise najprimernejši stroj DYMO (ali podoben), kateri uporablja 9 milimeterski lepljivi trak, katerega prilepimo v utore napisnih ploščic. V kolikor pa rabimo več prostora za napis, tekst vstavimo na obrnjeno napisno ploščico.

The most practical machine for signage showed to be DYMO (or similar), which uses 9 milimeter wide self adhesive tape, which we tape into the groove on the coloured plate. In case we need more room, we insert the text on the other side of the inscription plate.

Primer naročila

Označevalni okvir 55 x 36mm, s pokrovom in rumeno napisno ploščico, pritrjevanje s plastičnim zateznim pasom
Šifra: OMP / RU

Ordering example:

Designation tag 55 x 36 mm with cover and yellow grooved plate, fixing with plastic tie
Order code: OMP/RU

105 x 55mm

OVT



Št. artikla / Art.num.	PAK. / PACK
0736	32

OVZ

Z jeklenim zateznim pasom 30 cm /
With metal tensioning belt 30 cm



Št. artikla / Art.num.	PAK. / PACK
1605	25

OVU



Št. artikla / Art.num.	PAK. / PACK
0785	25

Napisna ploščica /
Grooved plate



Št. artikla / Art.num.	PAK. / PACK
0785	10

JPZ

Zatezni pas - 5m /
Metal belt - 5m

zatezni pas - 5m



Št. artikla / Art.num.	PAK. / PACK
0781	1

55 x 36 mm

OMP



Št. artikla / Art.num.	PAK. / PACK
0723	25

OMU



Št. artikla / Art.num.	PAK. / PACK
0805	25

OMS

Brez pokrova /
Without covering



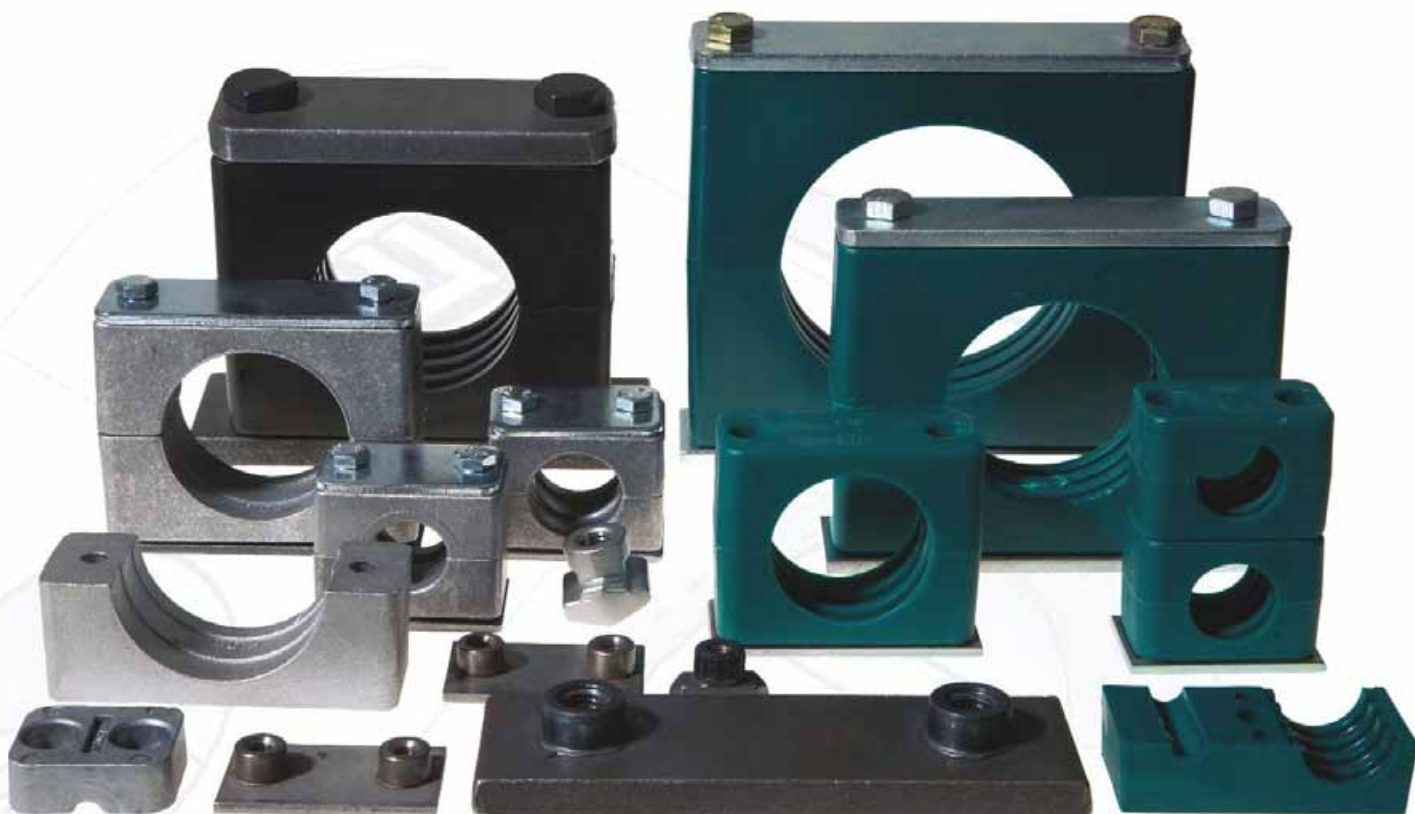
Št. artikla / Art.num.	PAK. / PACK
1317	25

Napisna ploščica /
Grooved plate



Št. artikla / Art.num.	PAK. / PACK
1728	10

MEDIJ / MEDIA	Barva / Color	Oznaka / Designation
Voda / Water		Z
Para / Steam		R
Zrak / Air		M
Gorljivi plin / Flammable gas		RU
Negorljivi plini / Noninflammable gas		RU
Kisljine / Acids		O
Gorljive tekočine / Flammable liquids		RJ
Vakum / Vacuum		S



Hidraulične objemke so primerne za pritrnitev različnih vrste cevi in električnih kablov. Obstojne so na različne agresivne in atmosferske vplive. Uporabljajo se na področju: industrije, premične hidravlike in ladijskih konstrukcijah.

Prednosti objemk:

- zmanjšujejo sunke vibracij in hrupa
- omogočajo hitro in enostavno montažo
- z uporabo privarilne ploščice enostavno pritrđimo objemko na konstrukcijo
- pritrđitev objemke je enostavna, hitra in ekonomična
- zgornja in spodnja objemka sta identični
- rebra v objemkah so konstruirana, da preprečujejo sunke vibracij v smeri osi

TELO OBJEMKE:

- Standardna izvedba: Polipropilen (zelene barve) – 30° do +90° C
- Poliamidna izvedba: (črne barve) – 40° do +120° C
- Aluminij izvedba: uporablja se za povišane temperature

PRITRDILNI PRIBOR OBJEMK: (izdelan iz različnih kovinskih materialov)

- Privarilna in ojačitvena ploščica: Fe, Zn, SS tip 304
- Vijaki in matice: Fe, Zn, SS tip 304
- C – profil: Fe, Zn, SS tip 304

Hydraulic clamps are ideal for fastening clamping pipe, tube, hose and electrical cables. They are subsistence on different agresive and terrestrial influence. Hydraulic clamps are used : all areas of industrial, mobile and marine hydraulic.

Advantage of clamps:

- offer shock-absorbtion and vibration dampening
- quick and easy pipe installation
- using weldable plates it's easy to anchor the clamps to construction
- fast, save, economic installation and service
- upper and lower clamp half are identical
- ribs in clamp bore are designed to absorb shock and vibration in the direction of tube axis

CLAMP BODY:

- Standard : Polypropylene (green color) – 30° to +90° C
- Polyamid : (black color) – 40° do +120° C
- Aluminium : for use in high heat applications

CLAMP COMPONENTS : (made from different metallic materials)

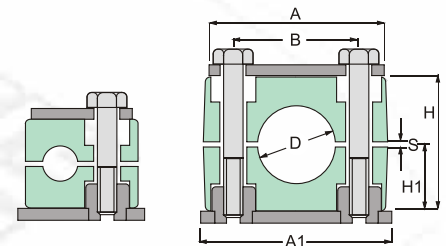
- Lower and upper plates : Fe, Zn, SS tip 304
- Screw and rail nut: Fe, Zn, SS tip 304
- C – rail : Fe, Zn, SS tip 304

OBJEMKA STANDARD SERIJA - A / CLAMPS STANDARD SERIES - A

DIN 3015



Material	Oznaka / Designation
P (polypropylene)	CAP
P (polypropylene) G	CAPG
N (polyamide)	CAN
N (polyamide) G	CANG
SA (santopren)	CSA
AL (aluminum)	CAL

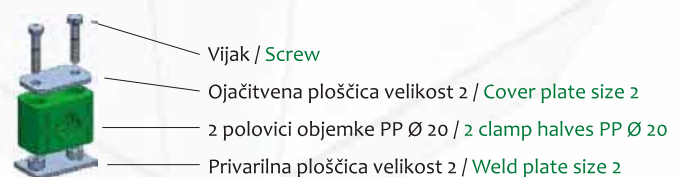


Velikost / Size	Premer / Diameter Ø mm	Premer / Diameter Ø "	Oznaka / Designation	Dimenzije / Dimensions mm						Vijak / Screw
				A	A1	B	H	H1	S	
0	6		CAP - 006	28	30	27	13,5	0,4	M6x20 M6x30	
	8		CAP - 008							
	10	1/8	CAP - 010							
	12		CAP - 012							
1	6		CAP - 106	34	36	20	27	13,5	0,4	M6x20 M6x30
	8		CAP - 108							
	10	1/8	CAP - 110							
	12		CAP - 112							
2	13,5	1/4	CAP - 213,5	40	42	26	33	16,5	0,6	M6x25 M6x35
	14		CAP - 214							
	15		CAP - 215							
	16		CAP - 216							
	17,2	3/8	CAP - 217,2							
	18		CAP - 218							
3	20		CAP - 320	48	50	33	35	17,2	0,6	M6x30 M6x40
	21,3	1/2	CAP - 321,3							
	22		CAP - 322							
	23		CAP - 323							
	25		CAP - 325							
4	26,9	3/4	CAP - 426,9	57	59	40	42	21	0,6	M6x35 M6x45
	28		CAP - 428							
	30		CAP - 530							
	32		CAP - 532							
5	33,7	1	CAP - 533,7	70	72	52	58	29	0,5	M6x50 M6x60
	35		CAP - 535							
	38		CAP - 538							
	40		CAP - 540							
	42		CAP - 542							
	42,2	1 1/4	CAP - 542,2							
	45		CAP - 645							
	48,3	1 1/2	CAP - 648,3							
50		CAP - 650								
52		CAP - 652								
55		CAP - 655								
7	60,3	2	CAP - 760,3	118	122	93	93	46	0,8	M8x100
	76,1	2 1/2	CAP - 776,1							
8	88,9	3	CAP - 888,9	144	148	120	118	58	0,8	M8x100

PRIMER NAROČANJA / ORDERING EXAMPLE

CAP 3 - 320 - ZN

- premer cevi / pipe diameter
- velikost od 0 - 8 / size from 0 - 8
- oznaka kompleta / set designation
- oznaka materiala - P (PP), N (PA), S (Sa), L (Al)
- material designation - P (PP), N (PA), S (Sa), L (Al)
- serija (A) - enojna izvedba / series (B) - single
- objemka / clamp



STANDARDNE OBJEMKE SERIJE - A

Objemke so narejene iz PP (zelene barve), PA (črne barve), santoprena ter aluminija. Priporočljive so za sisteme z manjšimi pritiski kot 1500 PSI - brez dinamičnih obremenitev. Uporabljajo se za standardne hidravlične sisteme in električne kable. Aluminijaste objemke se uporabljajo pri aplikacijah z višjimi temperaturami do 500 °C. Ostali pritrilni elementi so dobavljivi v Fe, Zn, AISI 304.

STANDARD CLAMPS SERIES - A

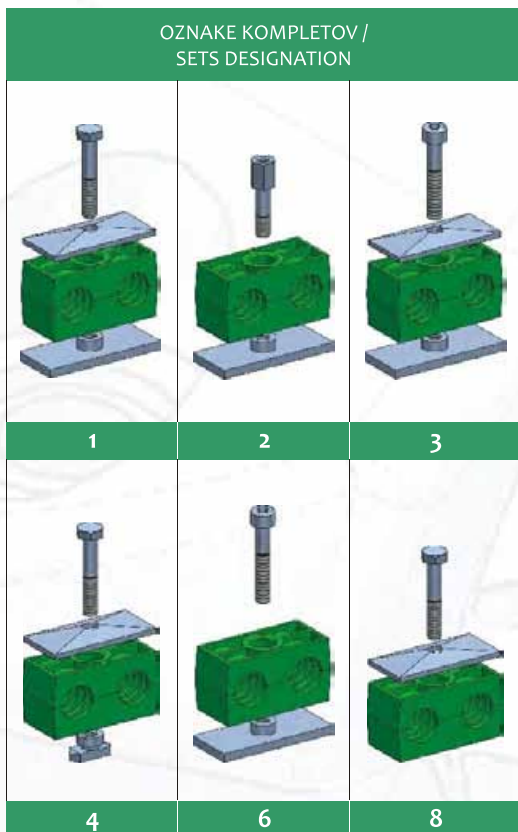
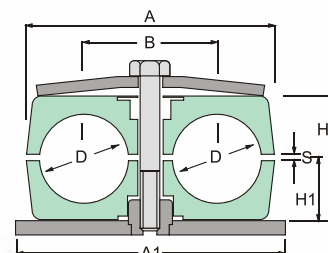
Clamps are made from PP (green color), PA (black color), santoprene and aluminium. Recommended for systems with less than 1500 PSI - without dynamic loads. Use for hydraulics and electrical cables. Aluminium clamps are used in higher heat applications up to 500 °C. Other elements can be provided in Fe, Zn, AISI 304.

OBJEMKA STANDARD SERIJA - B / CLAMPS STANDARD SERIES - B

DIN 3015



Material	Oznaka / Designation
P (polypropylene)	CBP
P (polypropylene) G	CBPG
N (polyamide)	CBN
N (polyamide) G	CBNG

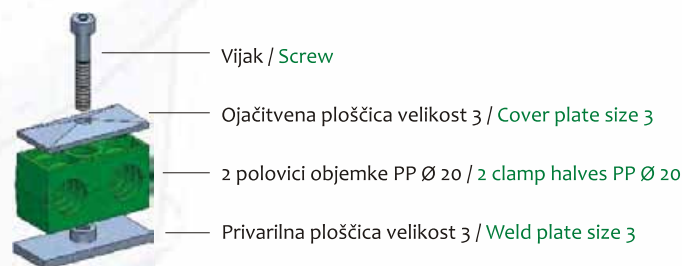


Velikost / Size	Premer / Diameter Ø mm	Premer / Diameter Ø "	Oznaka / Designation	Dimenzije / Dimensions mm						Vijak / Screw
				A	A1	B	H	H1	S	
1	6		CBP - 106	36	37	20	27	13,5	0,6	M6x35
	8		CBP - 108							
	10	1/8	CBP - 110							
	12		CBP - 112							
2	13,5	1/4	CBP - 213,5	53	55	29	26	13	0,7	M8x35
	14		CBP - 214							
	15		CBP - 215							
	16		CBP - 216							
	17,2	3/8	CBP - 217,2							
	18		CBP - 218							
	20		CBP - 320							
3	21,3	1/2	CBP - 321,3	67	70	36	37	18,5	0,7	M8x45
	22		CBP - 322							
	23		CBP - 323							
	25		CBP - 325							
4	26,9	3/4	CBP - 426,9	82	85	45	42	21	0,7	M8x50
	28		CBP - 428							
	30		CBP - 430							
5	32		CBP - 532	106	110	56	54	27	0,7	M8x60
	33,7	1	CBP - 533,7							
	35		CBP - 535							
	38		CBP - 538							
	40		CBP - 540							
	42		CBP - 542							
	42,2	1 1/4	CBP - 542,2							

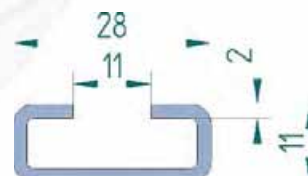
PRIMER NAROČANJA / ORDERING EXAMPLE

CBP 3 - 320 - ZN

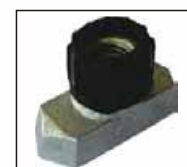
- premer cevi / pipe diameter
- velikost od 1 - 6 / size from 1 - 6
- oznaka kompleta / set designation
- oznaka materijala - P (PP), N (PA) / material designation - P (PP), N (PA)
- serija (B) - dvojna izvedba / series (B) - double
- cevna objemka / pipe clamp



Dimenzija / Dimension	Dolžina / Length	Oznaka / Designation	Materijali / Materials
28 x 11 x 2 mm	1 m	TS - A11	Fe Zn ALSI 304



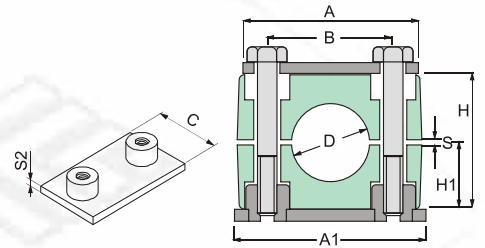
Dimenzija / Dimension	Oznaka / Designation	Materijali / Materials
M-6	TM - A6	Fe
M-8	TM - A8	Zn ALSI 304



OBJEMKA TEŽKA SERIJA - C / CLAMPS HEAVY SERIES - C
DIN 3015



Material	Oznaka / Designation
P (polypropylene)	CCP
N (polyamide)	CCN
AL (aluminum)	CAL



Velikost / Size	Premer / Diameter Ø mm	Premer / Diameter Ø"	Oznaka / Designation	Dimenzije / Dimensions mm						
				A	A1	H	B	S	S2	C
1	6		CCP - 106	56	73	32	33	2	8	30
	8		CCP - 108							
	10	1/8	CCP - 110							
	12		CCP - 112							
	12,7		CCP - 112,7							
	13,5	1/4	CCP - 113,5							
	14		CCP - 114							
	15		CCP - 115							
	16		CCP - 116							
	17,2	3/8	CCP - 117,2							
18		CCP - 118	71	84	48	45	2	8	30	
19		CCP - 219								
20		CCP - 220								
21,3	1/2	CCP - 221,3								
22		CCP - 222								
23		CCP - 223								
25		CCP - 225								
26,9	3/4	CCP - 226,9								
28		CCP - 228								
30		CCP - 230								
30		CCP - 330	86	100	60	60	2	8	30	
32		CCP - 332								
33,7	1	CCP - 333,7								
35		CCP - 335								
38		CCP - 338								
40		CCP - 340								
42	1 1/4	CCP - 342								
38		CCP - 438								
40		CCP - 440								
42	1 1/4	CCP - 442								
45		CCP - 445	117	140	90	90	3	10	45	
48,3	1 1/2	CCP - 448,3								
50		CCP - 450								
51		CCP - 451								
52		CCP - 452								
55		CCP - 455								
57		CCP - 457								
60,3	2	CCP - 460,3								
63		CCP - 463								
65		CCP - 465								
70		CCP - 470	154	180	120	122	5	10	60	
70		CCP - 570								
73		CCP - 573								
75		CCP - 575								
76,1	2 1/2	CCP - 576,1								
80		CCP - 580								
82,5		CCP - 582,5								
88,9	3	CCP - 588,9								
90		CCP - 590								
90		CCP - 690								
97		CCP - 697	205	225	170	168	6	15	80	
100		CCP - 6100								
101,6	3 1/2	CCP - 6101,6								
108		CCP - 6108								
114,3	4	CCP - 6114,3								
127		CCP - 6127								
127		CCP - 7127								
130		CCP - 7130								
133		CCP - 7133								
140	5	CCP - 7140								
150		CCP - 7150	250	270	200	205	6	15	90	
152,4	5 1/2	CCP - 7152,4								
159		CCP - 7159								
165,1	6	CCP - 7165,1								
168,3		CCP - 7168,3								
168,3		CCP - 8168,3								
177,8		CCP - 8177,8								
193,7		CCP - 8193,7								
203		CCP - 8203								
219,1	8	CCP - 8219,1								
220		CCP - 8220								



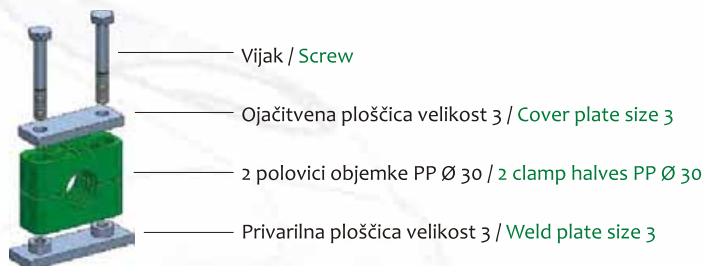
OBJEMKA TEŽKA SERIJA - C / CLAMPS HEAVY SERIES - C

DIN 3015

PRIMER NAROČANJA / ORDERING EXAMPLE

CCP 1 - 330 - ZN

- premer cevi / pipe diameter
- velikost od 1 - 8 / size from 1 - 8
- oznaka kompleta / set designation
- oznaka materiala - P (PP), N (PA), AL (Al) / material designation - P (PP), N (PA), AL (Al)
- serija C - teška izvedba / series C - double
- cevna objemka / pipe clamp

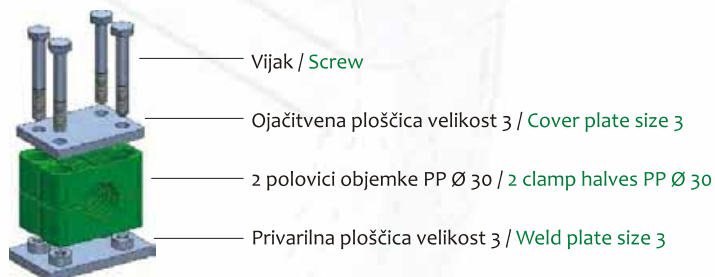


PRIMER NAROČANJA / ORDERING EXAMPLE

DVOJNA IZVEDBA / DOUBLE VERSION

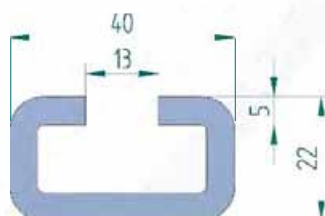
CCP 1 - 330 - ZN/D

- premer cevi / pipe diameter
- velikost od 1 - 8 / size from 1 - 8
- oznaka kompleta / set designation
- oznaka materiala - P (PP), N (PA), AL (Al) / material designation - P (PP), N (PA), AL (Al)
- serija C - teška izvedba / series C - double
- cevna objemka / pipe clamp



C - profil - TC

Dimenzija / Dimension	Dolžina / Length	Oznaka / Designation	Materiali / Materials
40 x 22 x 5 mm	1 m	TC - C22	Fe Zn AISI 304



Nastavna matica / Rail nut - TMC

Dimenzija / Dimension	Oznaka / Designation	Materiali / Materials
M-10	TMC - A10	Fe
M-12	TMC - A12	Zn AISI 304



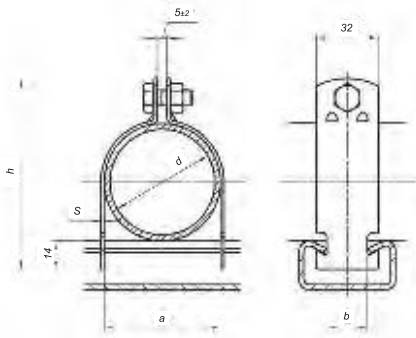
OBJEMKE TEŽKE IZVEDBE - C

Objemke CCP so narejene iz PP (zelene barve), PA (črne barve) ter aluminija. Priporočljive so za sisteme s pritiski nad 1500 PSI. Absorbirajo visoke stopnje vibracij in hrupa.

CLAMPS HEAVY SERIES - C

Clamps CCP are made from PP (green color), PA (black color) and aluminium. Recommended for systems with greater than 1500 PSI operating pressure. Absorbs high levels of vibration and noise.

KOVINSKA OBJEMKA - TR / BAND CLAMP - TR



MATERIAL:

Konstruktivno jeklo z natezno trdnostjo Rm 360/N mm².
Constructional steel with Rm 360/N mm².

AISI 304

Nerjaveče jeklo z zelo dobro odpornostjo in korozijo z natezno trdnostjo Rm 700N/mm².
Autentic stainless steel with good resistance to corrosion with Rm 700 N/mm².

TIP / TYPE	d/"	a	h	Material in prevleka / Material and finishing	b	s	Količina / Pieces	Št. artikla / Art.num.
TR - 1/2"		22	57	ZN	21	2	200	1855
				ZN HOT	21	2	200	1856
				AISI 304	21	1,8	200	1857
TR - 3/4"		28	63	ZN	21	2	200	1858
				ZN HOT	21	2	200	1859
				AISI 304	21	1,8	200	1860
TR - 1"		35	70	ZN	21	2	200	1861
				ZN HOT	21	2	200	1862
				AISI 304	21	1,8	200	1863
TR - 1" 1/4		44	78	ZN	21	2	100	1864
				ZN HOT	21	2	100	1865
				AISI 304	21	1,8	100	1866
TR - 1" 1/2		50	84	ZN	21	2	100	1867
				ZN HOT	21	2	100	1868
				AISI 304	21	1,8	100	1869
TR - 2"		62	96	ZN	21	2	100	1870
				ZN HOT	21	2	100	1871
				AISI 304	21	1,8	100	1872
TR - 2" 1/2		78	112	ZN	21	2	100	1873
				ZN HOT	21	2	100	1874
				AISI 304	21	1,8	100	1875
TR - 3"		90	125	ZN	21	2	100	1876
				ZN HOT	21	2	100	1877
				AISI 304	21	1,8	100	1878
TR - 3" 1/2		103	137	ZN	21	2	100	1879
				ZN HOT	21	2	100	1880
				AISI 304	21	1,8	100	1881
TR - 4"		116	150	ZN	21	2	100	1882
				ZN HOT	21	2	100	1883
				AISI 304	21	1,8	100	1884
TR - 5"		144	176	ZN	21	2	100	1885
				ZN HOT	21	2	100	1886
				AISI 304	21	1,8	100	1887

Objemka TR se uporablja pri montaži lahkih napeljav in omejenem prostoru.

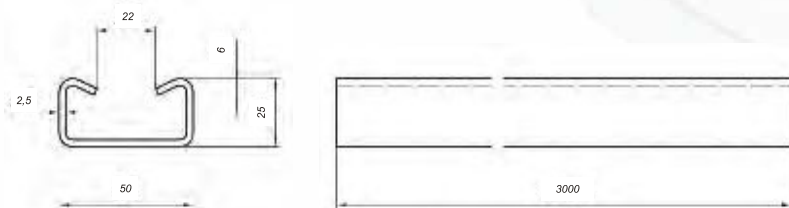
Narejene so iz zaščitene pločevine in nerjavečega jekla. Pribor za montažo je sestavni del objemke. C profil se naroča posebaj.

Skladno z direktivo 2002/95/CE (ROHS).

Made out of coated steel and stainless steel.
Accessories for assembling included.
C rail sold separately.

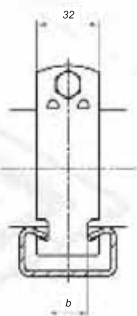
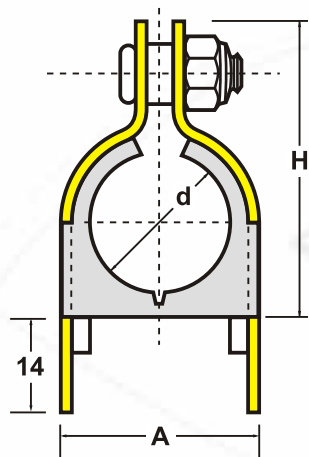
In line with 2002/95/CE (ROHS) regulations.

C profil / C rail



Dimenzija / Dimension	Dolžina / Length	Oznaka / Designation	Materiali / Materials
50 x 25 x 6 mm	3 m	TR - C	Fe
			Zn
			AISI 304

KOVINSKA OBJEMKA - TRS / BAND CLAMP - TRS



TIP / TYPE	d mm	d"	A	H	Material in prevleka / Material and finishing	b	s	Količina / Pieces	Št. artikla / Art.num.
TRS - 15	3/8"	22	50	ZN	21	2	200	1891	
					ZN HOT	21	2	200	1892
						AISI 304	21	1,8	200
TRS - 22	1/2"	28	57	ZN	21		2	200	1894
					ZN HOT	21	2	200	1895
						AISI 304	21	1,8	200
TRS - 28	3/4"	34	63	ZN	21		2	200	1897
					ZN HOT	21	2	200	1898
						AISI 304	21	1,8	200
TRS - 35	1"	41	70	ZN	21		2	100	1900
					ZN HOT	21	2	100	1901
						AISI 304	21	1,8	100
TRS - 44	1" 1/4	50	78	ZN	21		2	100	1903
					ZN HOT	21	2	100	1904
						AISI 304	21	1,8	100
TRS - 50	1" 1/2	56	84	ZN	21		2	100	1906
					ZN HOT	21	2	100	1907
						AISI 304	21	1,8	100
TRS - 62	2"	68	96	ZN	21		2	100	1909
					ZN HOT	21	2	100	1910
						AISI 304	21	1,8	100
TRS - 78	2" 1/2	84	112	ZN	21		2	100	1912
					ZN HOT	21	2	100	1913
						AISI 304	21	1,8	100
TRS - 90	3"	96	125	ZN	21		2	100	1915
					ZN HOT	21	2	100	1916
						AISI 304	21	1,8	100
TRS - 103	3" 1/2	110	137	ZN	21		2	100	1918
					ZN HOT	21	2	100	1919
						AISI 304	21	1,8	100
TRS - 116	4"	122	150	ZN	21		2	100	1921
					ZN HOT	21	2	100	1922
						AISI 304	21	1,8	100

Objemk TRS je sestavljena iz kovinskega ohišja in termo - plastičnega vložka (elastomer). Vložek zmanjšuje sunke in vibracije. Idealna je za montažo cevi v zaporedju, saj potrebuje zelo malo prostora in preprečuje stik med kovinami. Privijačene so z enim vijakom, kar omogoča hitro montažo.

Možnost montaže je na vse standardne C-profile

Material : SA Santoprene nudi obstojnost na temperaturo od -300 do + 1300 C .

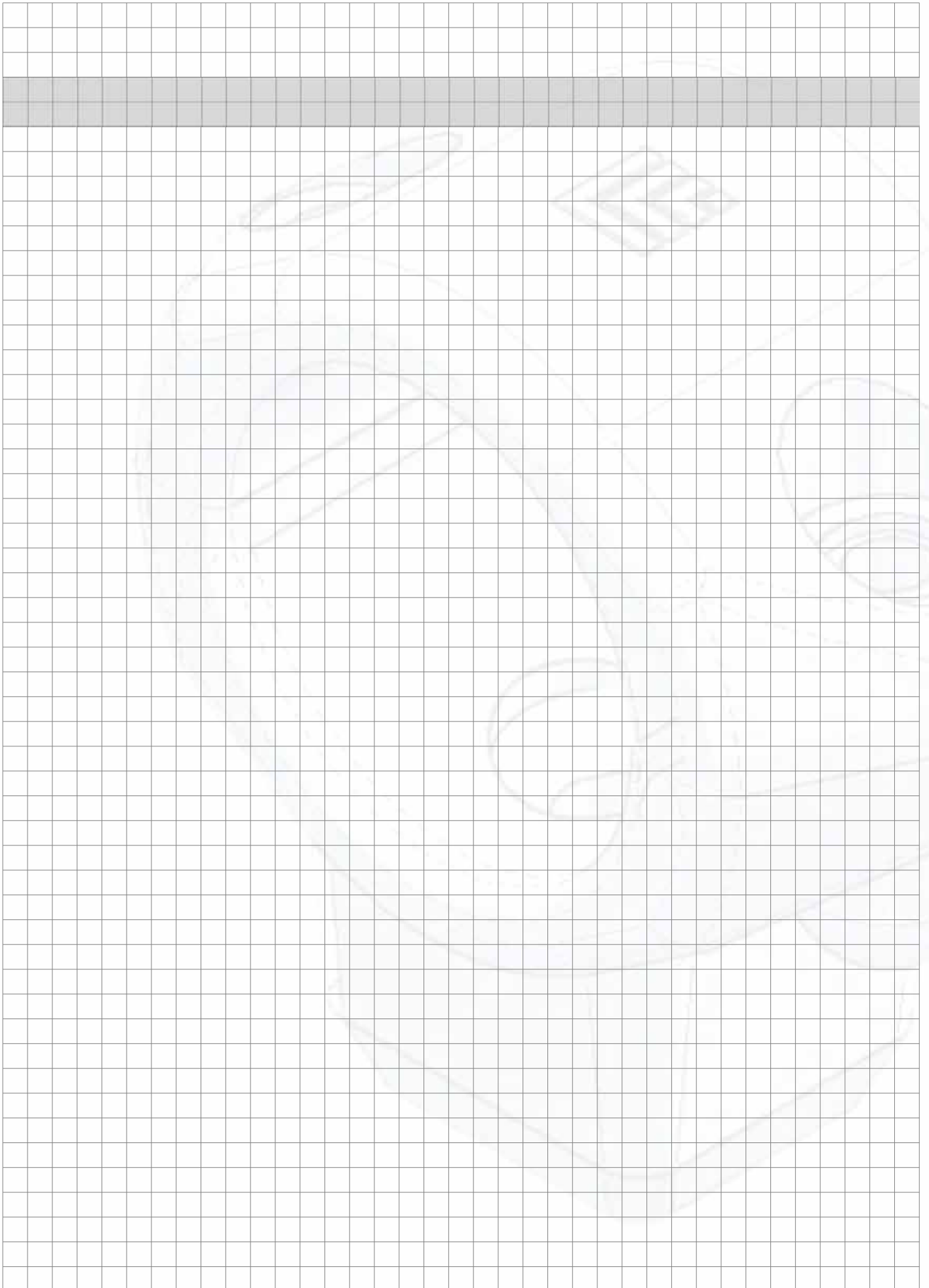
Ohišje objemke je možno dobaviti v treh različnih materialih: ZN z zaščito, ZN – HOT, AISI 304 .

Clamp TRS is compounded from metal clamp and thermo – plastic (elastomer). Inserts absorbs shock and vibration. Channel mounted clamping systems are ideal for multiple line runs, need very little space and prevent contact between metals. It is fastened with one screw, which make fast fastening.

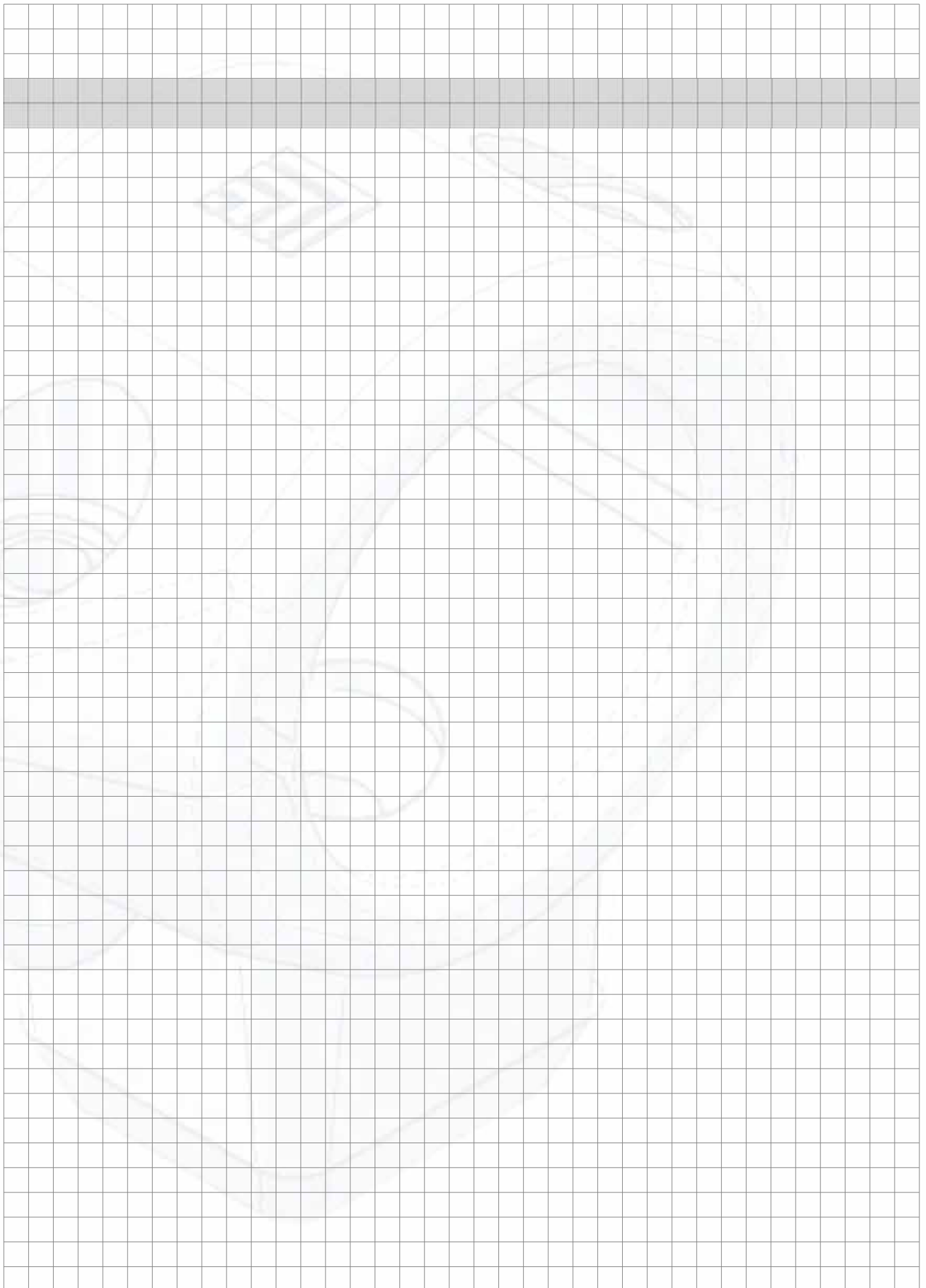
Posibibility of fitting is on all standrads of C- rail.

Material: SA Santoprene with temperature resistance from -300 to + 1300 C .

Clamp body is possible to get in different materials: Zn with protection, ZN – HOT, AISI 304 .



BELEŽKA / NOTES





Privzem sistema vodenja kakovosti **ISO 9001:2008** je strateška odločitev organizacije. ISO 9001 vsebuje 8 procesov za nadzor kvalitete. Če sledimo temu procesu izboljšamo nadzor kvalitete v podjetju in organizacijsko klimo.

- orientiranost k stranki
- uspešno vodenje
- sodelovanje med zaposlenimi
- vpogled v stanje procesov
- vpogled v stanje nadzornega sistema
- sprejemamo odločitev glede na rezultate

The adoption of a quality management system **ISO 9001:2008** is a strategic decision of an organization. ISO 9001 contents 8 process for quality controlling. If we follow to this process, we improve quality control in organization and organization climate .

- orientation to customers
- successfully leading
- collaboration between employees
- insight in condition process
- insight in condition controlling system
- receiving decisions on effect



