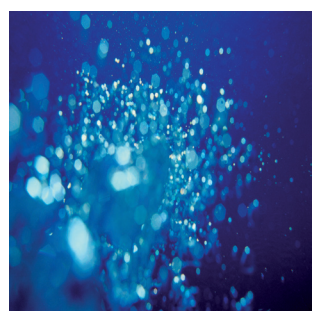
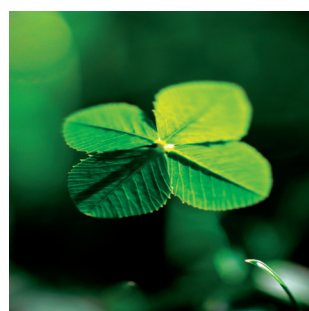
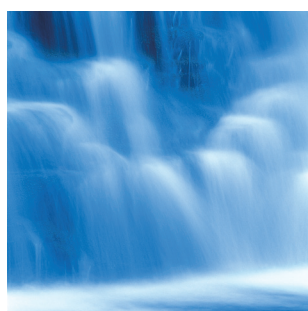
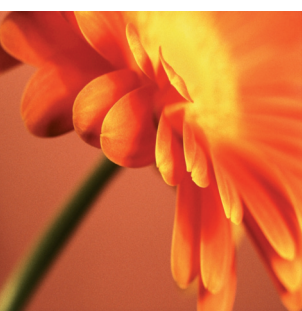


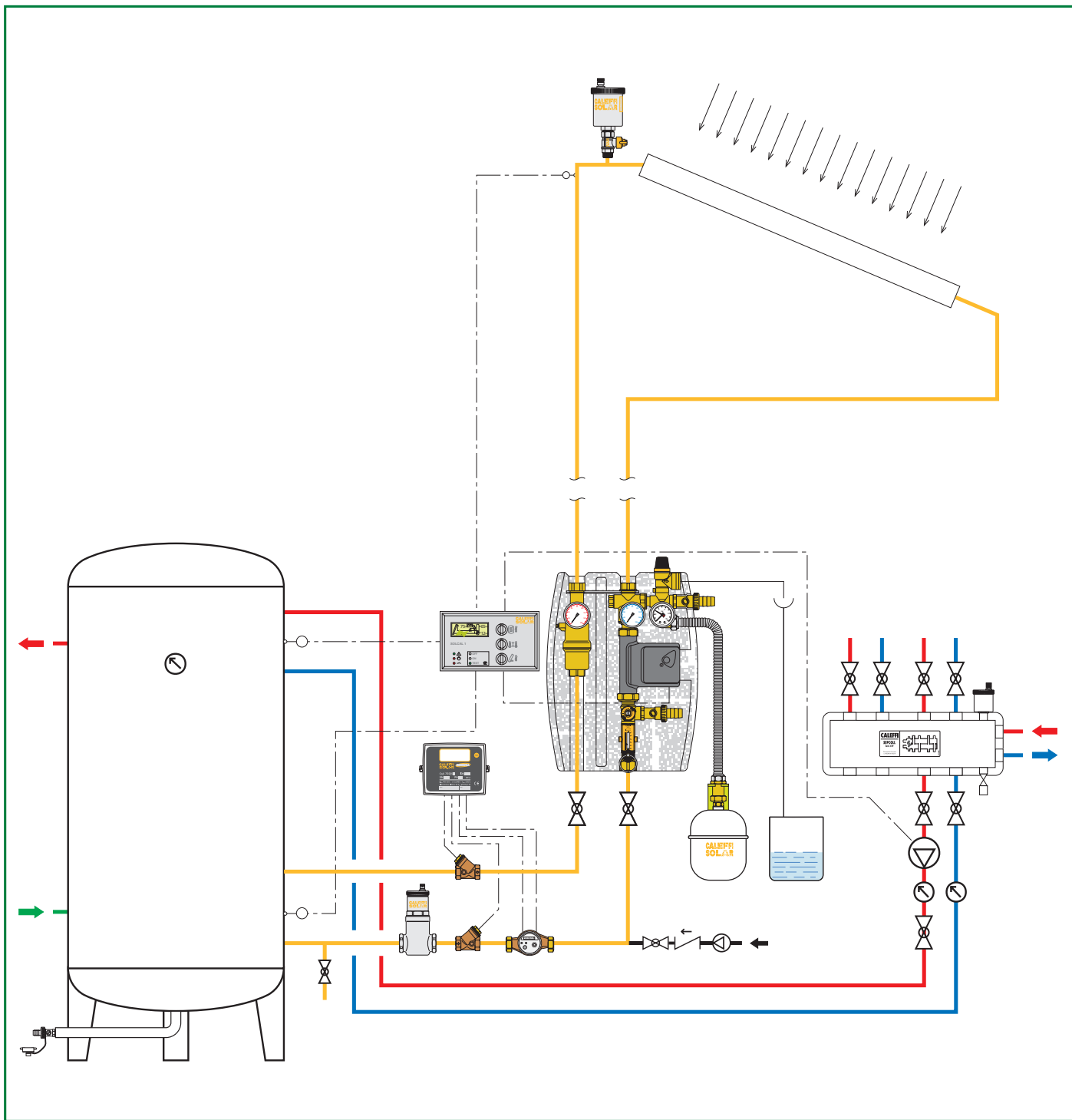
# CALEFFI SOLAR



## KOMPONENTE ZA SOLARNE SISTEME

2011

## KOMPONENTE ZA SOLARNE SISTEME



Pridružimo si pravico, da naše izdelke spremenimo, uvedemo tehnične izboljšave in jih dodatno razvijamo. Vse ilustracije, številke itd. niso zavezujoče.

## ODZRAČEVALNI LONČKI - VARNOSTNI VENTIL - ODZRAČEVALEC



### 250



Par sestavlja:  
- Odzračevalni lonček za solarne sisteme.  
Telo iz medenine. Kromiran.  
 $p_{\max}$  delovni: 10 bar.  
 $p_{\max}$  odvajanja: 5 bar.  
**Tmin÷Tmax: -30÷180°C.**  
**Max. odstotek glikola: 50%.**



- Zaporni ventil v kompletu s tesnilom.  
Telo iz medenine. Kromiran.  
 $p_{\max}$  delovni: 10 bar.  
Tmin÷Tmax: -30÷200°C.  
Max. odstotek glikola: 50%.



Pod avtomatskim odzračevalnim lončkom je potrebno montirati zaporni ventil, ki ga zapremo po opravljenem polnjenju sistema.



Art

250031	3/8" M brez ventila
250131	3/8" M



### 253



Varnostni ventil za solarne sisteme.  
Telo iz medenine. Kromirano.  
Priključki Ž-Ž. PN 10.  
**Tmin÷Tmax: -30÷160°C.**  
**Max. odstotek glikola: 50%.**  
Povečan izlivni izhod.  
Izlivna moč: 1/2" - 50 kW.  
3/4" - 100 kW.

Homologiran TUV po SV100 7.7  
No. TUV SV 07 2009 • SOL • H • p.  
Tov. nastavitve: 2,5 - 3 - 4 - 6 - 8 - 10 bar.



Art

253042	1/2" Ž x 3/4" Ž	2,5 bar
253043	1/2" Ž x 3/4" Ž	3 bar
253044	1/2" Ž x 3/4" Ž	4 bar
253046	1/2" Ž x 3/4" Ž	6 bar
253048	1/2" Ž x 3/4" Ž	8 bar
253040	1/2" Ž x 3/4" Ž	10 bar
253052	3/4" Ž x 1" Ž	2,5 bar
253053	3/4" Ž x 1" Ž	3 bar
253054	3/4" Ž x 1" Ž	4 bar
253056	3/4" Ž x 1" Ž	6 bar
253058	3/4" Ž x 1" Ž	8 bar
253050	3/4" Ž x 1" Ž	10 bar



### 251



Ročni odzračevalec za solarne sisteme.  
Telo iz medenine.  
Priključki Ž-Ž.  
 $p_{\max}$  delovni: 10 bar.  
**Tmin÷Tmax: -30÷200°C.**  
**Max. odstotek glikola: 50%.**

Art

251093	3/4" Ž
--------	--------



### 251



**DISCALAIR®**  
Odzračevalni lonček za solarne sisteme.  
Telo iz medenine. Kromiran.  
Priključki Ž.  
 $p_{\max}$  delovni: 10 bar.  
 $p_{\max}$  odvajanja: 10 bar.  
**Tmin÷Tmax: -30÷160°C.**  
**Max. odstotek glikola: 50%.**

Art

251004	1/2" Ž
--------	--------



### 251



**DISCAL®**  
Odzračevalec za solarne sisteme.  
Telo iz medenine. Kromirano.  
Priključki Ž-Ž.  
 $p_{\max}$  delovni: 10 bar.  
 $p_{\max}$  odvajanja: 10 bar.  
**Tmin÷Tmax: -30÷160°C.**  
**Max. odstotek glikola: 50%.**

Art

251003	3/4" Ž
--------	--------



### 251



**DISCAL®**  
Odzračevalec za solarne sisteme.  
Telo iz medenine. Kromirano.  
Priključki Ž-Ž. Z izlivom.  
 $p_{\max}$  delovni: 10 bar.  
 $p_{\max}$  odvajanja: 10 bar.  
**Tmin÷Tmax: -30÷160°C.**  
**Max. odstotek glikola: 50%.**

Art

251006	1" Ž
251007	1 1/4" Ž



### 251



**DISCAL®**  
Odzračevalec za navpične cevi za solarne sisteme.  
Telo iz medenine. Kromirano.  
Priključki Ž-Ž.  
 $p_{\max}$  delovni: 10 bar.  
 $p_{\max}$  odvajanja: 10 bar.  
**Tmin÷Tmax: -30÷160°C.**  
**Max. odstotek glikola: 50%.**

Art

251905	3/4" Ž
251906	1" Ž



### 250



Zaporni ventil v kompletu s tesnilom.  
Telo iz medenine. Kromiran.  
 $p_{\max}$  delovni: 10 bar.  
**Tmin÷Tmax: -30÷200°C.**  
**Max. odstotek glikola: 50%.**



Art

250300	3/8" M x 3/8" Ž
250400	3/8" M x 3/8" Ž



ISO 9001 FM 21654

ISO 9001 No. 0003

## 267

Cirkulacijska grupa za solarne sisteme, za povezavo na dovod in povratek z regulatorjem.

Napajanje: 230 V (ac).

$p_{max}$  delovni: 10 bar.

**Tmin÷Tmax varnostnega ventila: -30÷160°C.**

Nastavitev varnostnega ventila: 6 bar (za druge nastavitve glejte serija 253, uporabljen z napravo za cirkulacijske enote art F21224).

**Tmin÷Tmax ročni balansirni ventil**

**z merilci pretoka: -30÷130°C.**

**Max. odstotek glikola: 50%.**

Sestavljena iz:

- cirkulacijske črpalke Solar 15-80;
- varnostnega ventila za solarne sisteme serija 253;
- dveh praznilno/polnilnih pip;
- spojnega priključka z manometrom;
- ročnega balansirnega ventila z merilci pretoka z graduirano skalo, premikajočo s pomočjo magneta;
- ročnega odzračevalca;
- termometra na dovodu;
- termometra na povratku;
- dveh zapornih in nepovratnih ventilov;
- izolacije;
- digitalnega regulatorja DeltaSol® v kompletu s tipali.



## 267

Cirkulacijska grupa za solarne sisteme, za povezavo na dovod in povratek.

Napajanje: 230 V (ac)

$p_{max}$  delovni: 10 bar.

**Tmin÷Tmax varnostnega ventila: -30÷160°C.**

Nastavitev varnostnega ventila: 6 bar (za druge nastavitve glejte serija 253, uporabljen z napravo za cirkulacijske enote art F21224).

**Tmin÷Tmax ročni balansirni ventil**

**z merilci pretoka: -30÷130°C.**

**Max. odstotek glikola: 50%.**

Sestavljena iz:

- cirkulacijske črpalke Solar 15-80;
- varnostnega ventila za solarne sisteme serija 253;
- dveh praznilno/polnilnih pip;
- spojnega priključka z manometrom;
- ročnega balansirnega ventila z merilci pretoka z graduirano skalo, premikajočo s pomočjo magneta;
- ročnega odzračevalca;
- termometra na dovodu;
- termometra na povratku;
- dveh zapornih in nepovratnih ventilov;
- izolacije.



Art	Skala merilca pretoka (l/min)	
267250	3/4" Ž	2 ÷ 7
267254	3/4" Ž	3÷10
267252	3/4" Ž	7÷25

Art	Skala merilca pretoka (l/min)	
267050	3/4" Ž	2 ÷ 7
267054	3/4" Ž	3÷10
267052	3/4" Ž	7÷25

## 266

Cirkulacijska grupa za solarne sisteme, za povezavo na povratek z regulatorjem.

Napajanje: 230 V (ac)

$p_{max}$  delovni: 10 bar.

$T_{min}$ + $T_{max}$  varnostnega ventila:  $-30\div 160^{\circ}\text{C}$ .

Nastavitev varnostnega ventila: 6 bar (za druge nastavitve glejte serija 253, uporabljen z napravo za cirkulacijske enote art F21224).

**$T_{min}$ + $T_{max}$  ročni balansirni ventil**

**z merilci pretoka:  $-30\div 130^{\circ}\text{C}$ .**

**Max. odstotek glikola: 50%.**

Sestavljena iz:

- cirkulacijske črpalke Solar 15-80;
- varnostnega ventila za solarne sisteme serija 253;
- dveh praznilno/polnilnih pip;
- spojnega priključka z manometrom;
- ročnega balansirnega ventila z merilci pretoka z graduirano skalo, premikajočo s pomočjo magneta;
- ročnega odzračevalca;
- termometra na povratku;
- zaporni in nepovratni ventil;
- izolacije;
- digitalnega regulatorja DeltaSol® v kompletu s tipali.



## 266

Cirkulacijska grupa za solarne sisteme, za povezavo na povratek.

Napajanje: 230 V (ac)

$p_{max}$  delovni: 10 bar.

$T_{min}$ + $T_{max}$  varnostnega ventila:  $-30\div 160^{\circ}\text{C}$ .

Nastavitev varnostnega ventila: 6 bar (za druge nastavitve glejte serija 253, uporabljen z napravo za cirkulacijske enote art F21224).

**$T_{min}$ + $T_{max}$  ročni balansirni ventil**

**z merilci pretoka:  $-30\div 130^{\circ}\text{C}$ .**

**Max. odstotek glikola: 50%.**

Sestavljena iz:

- cirkulacijske črpalke Solar 15-80;
- varnostnega ventila za solarne sisteme serija 253;
- dveh praznilno/polnilnih pip;
- spojnega priključka z manometrom;
- ročnega balansirnega ventila z merilci pretoka z graduirano skalo, premikajočo s pomočjo magneta;
- ročnega odzračevalca;
- termometra na povratku;
- zaporni in nepovratni ventil;
- izolacije.



Art	Skala merilca pretoka (l/min)
266250	3/4" Ž 2 ÷ 7
266254	3/4" Ž 3 ÷ 10
266252	3/4" Ž 7 ÷ 25

Art	Skala merilca pretoka (l/min)
266050	3/4" Ž 2 ÷ 7
266054	3/4" Ž 3 ÷ 10
266052	3/4" Ž 7 ÷ 25



### 269

Cirkulacijska grupa za solarne sisteme, za povezavo na dovod in povratek z regulatorjem.

Napajanje: 230 V (ac).

$p_{max}$  delovni: 10 bar.

$T_{min} \div T_{max}$  varnostnega ventila:  $-30 \div 160^{\circ}C$ .

Nastavitev varnostnega ventila: 6 bar

(za druge nastavitve glejte serija 253).

**Območje merilca pretoka:  $-10 \div 110^{\circ}C$ .**

**Max. odstotek glikola: 50%.**

Sestavljena iz:

- cirkulacijske črpalke Solar 15-65;
- varnostnega ventila za solarne sisteme serija 253;
- dveh praznilno/polnilnih pip;
- spojnega priključka z manometrom;
- merilec pretoka;
- ročnega odzračevalca;
- termometra na dovodu;
- termometra na povratku;
- dveh zapornih in nepovratnih ventilov;
- dva cevna priključka;
- **izolacije;**
- digitalnega regulatorja DeltaSol® v kompletu s tipali.



### 269

Cirkulacijska grupa za solarne sisteme, za povezavo na dovod in povratek.

Napajanje: 230 V (ac).

$p_{max}$  delovni: 10 bar.

$T_{min} \div T_{max}$  varnostnega ventila:  $-30 \div 160^{\circ}C$ .

Nastavitev varnostnega ventila: 6 bar

(za druge nastavitve glejte serija 253).

**Območje merilca pretoka:  $-10 \div 110^{\circ}C$ .**

**Max. odstotek glikola: 50%.**

Sestavljena iz:

- cirkulacijske črpalke Solar 15-65;
- varnostnega ventila za solarne sisteme serija 253;
- dveh praznilno/polnilnih pip;
- spojnega priključka z manometrom;
- merilec pretoka;
- ročnega odzračevalca;
- termometra na dovodu;
- termometra na povratku;
- dveh zapornih in nepovratnih ventilov;
- **izolacije.**



Art	Skala merilca pretoka (l/min)	
269250	3/4" Ž	1 ÷ 13

Art	Skala merilca pretoka (l/min)	
269050	3/4" Ž	1 ÷ 13

### 268

Cirkulacijska grupa za solarne sisteme, za povezavo na povratek z regulatorjem.

Napajanje: 230 V (ac).

$p_{max}$  delovni: 10 bar.

**Tmin÷Tmax varnostnega ventila: -30÷160°C.**

Nastavitev varnostnega ventila: 6 bar

(za druge nastavitve glejte serija 253).

**Območje merilca pretoka: -10÷110°C.**

**Max. odstotek glikola: 50%.**

Sestavljena iz:

- cirkulacijske črpalke Solar 15-65;
- varnostnega ventila za solarne sisteme serija 253;
- praznilno/polnilna pipa;
- spojnega priključka z manometrom;
- merilec pretoka;
- termometra na povratku;
- zaporni in nepovratni ventil;
- dveh cevni priključkov;
- izolacije;
- digitalnega regulatorja DeltaSol® v kompletu s tipali.



### 268

Cirkulacijska grupa za solarne sisteme, za povezavo na povratek.

Napajanje: 230 V (ac).

$p_{max}$  delovni: 10 bar.

**Tmin÷Tmax varnostnega ventila: -30÷160°C.**

Nastavitev varnostnega ventila: 6 bar

(za druge nastavitve glejte serija 253).

**Območje merilca pretoka: -10÷110°C.**

**Max. odstotek glikola: 50%.**

Sestavljena iz:

- cirkulacijske črpalke Solar 15-65;
- varnostnega ventila za solarne sisteme serija 253;
- praznilno/polnilna pipa;
- spojnega priključka z manometrom;
- merilec pretoka;
- termometra na povratku;
- zaporni in nepovratni ventil;
- dveh cevni priključkov;
- izolacije.



Art	Skala merilca pretoka (l/min)	
268250	3/4" Ž	1 ÷ 13

Art	Skala merilca pretoka (l/min)	
268050	3/4" Ž	1 ÷ 13

## PRIBOR IN DODATNA OPREMA ZA CIRKULACIJSKE GRUPE



### 259

depl. 01136

Ekspanzijska posoda za solarne sisteme.  
Membrana in diafragma.  
skladni z normativi DIN 4807-3.  
**p<sub>max</sub>** delovni: 10 bar.  
**T<sub>max</sub>** membrana: 100°C.  
**T<sub>min</sub>+T<sub>max</sub>** sistema: -10÷120°C.  
**Max. odstotek glikola: 50%.**



Art	L	Prik.	Tov. nastavitvev (bar)
259012	12	3/4"	2,5
259018	18	3/4"	2,5
259024	24	3/4"	2,5
259035	35	3/4"	2,5
259050	50	3/4"	2,5



### 255

depl. 01136

Set za povezavo ekspanzijske posode.  
Sestavljen iz:  
- gibljive cevi iz nerjavečega jekla (L=500mm);  
- avtomatskega zapornega ventila;  
- nosilca za pritrditev na zid (za posode do 24 L).

**p<sub>max</sub>** delovni: 10 bar.  
**T<sub>max</sub>** delovna ventila: 110°C.  
**Max. odstotek glikola: 50%.**

Art	
255001	3/4"

### 255

Črpalka za polnenje za cirkulacijske enote serije 266 in 267.



Art	
255010	3/4"



Naprava za cirkulacijske enote serije 266 in 267.  
Uporablja se za inštaliranje ventila serije 253 1/2".

Art	
F21224	adapter

## KROGLIČNI VENTIL IN TRODELNE SPOJNICE

### 240

depl. 01185

Kroglični ventil za solarne sisteme.  
**Telo in kroglica iz nerjavečega jekla AISI 316.**



PN 63  
Priključki Ž-Ž.  
Ročica iz nerjavečega jekla AISI 304.  
**T<sub>min</sub>+T<sub>max</sub>: -30÷200°C.**  
**Max. odstotek glikola: 50%.**

Art	
240400	1/2"
240500	3/4"
240600	1"

### 588

Trodelna spojka, ravna.  
Za solarne sisteme.  
**p<sub>max</sub>** delovni: 16 bar.  
**T<sub>min</sub>+T<sub>max</sub>: -30÷160°C.**  
**Max. odstotek glikola: 50%.**  
Črno ponikljana matica.



Art	
588052	3/4" Ž x M holender
588062	1" Ž x M holender



## MERILNIK TOPLOTE

### 75525 CONTECA

depl. 01146

Direktno merenje z lokalnim odčitavanjem preko LCD zaslona ali na daljavo preko terminala art. 755010 ali vmesnika art. 755055, za solarne sisteme.

$p_{max}$  delovni: 10 bar.

$T_{min} \div T_{max}$ : 5  $\div$  120°C.

Max. odstotek glikola: 50%.

Sklop CONTECA sestavljajo:

- Par temperaturnih potopnih tipal s tulko.
  - Poševna ležišča za potopna tipala.
  - Volumetrični merilec z impulznim izhodom ( $T_{max}$  120°C).
  - Elektronsko enoto z LCD zaslonom.
  - Napajanje 24 V (ac) 50 Hz - 1 W.
  - Predviden za daljinsko odčitavanje preko M Bus RS485 linije.
- Skladen z normativom EN 1434-1.



Art	Prik.	Tip merilnika	$Q_{nom}$ m <sup>3</sup> /h
755254	1/2"	monogeto	1,5
755255	3/4"	monogeto	2,5
755256	1"	monogeto	3,5

## ROČNI BALANSIRNI VENTIL Z MERILCI PRETOKA

### 258

depl. 01148

Ročni balansirni ventili z merilci pretoka, za solarne sisteme.

Direktno odčitavanje pretoka.

Telo ventila in merilci pretoka iz medenine. Kromiran.

Kroglični ventil za regulacijo pretoka.

Merilec pretoka z grauirano skalo, premikajočo s pomočjo magneta.

Z izolacijo.

$p_{max}$  delovni: 10 bar.

$T_{min} \div T_{max}$ : -30  $\div$  130°C.

Max. odstotek glikola: 50%.

Zahteva za patent

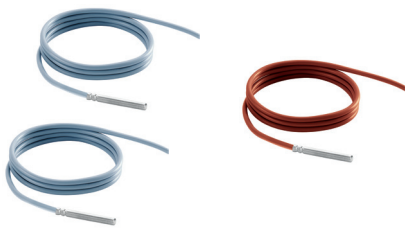
št. MI2007A000703.



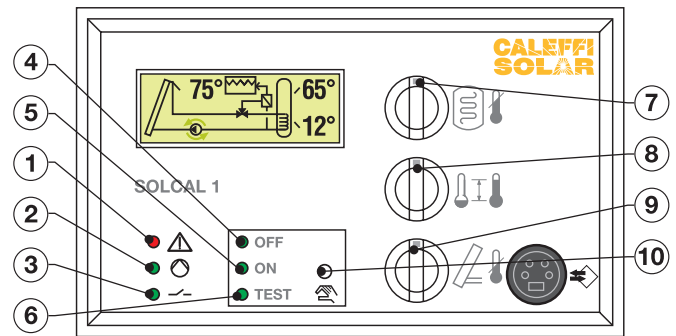
Art	Prik.	Pretok (l/min)
258503	3/4"	2 $\div$ 7
258533	3/4"	3 $\div$ 10
258523	3/4"	7 $\div$ 28
258603	1"	10 $\div$ 40

## 257 SOLCAL® 1

Digitalni regulator za solarne sisteme.  
Komplet z zidnim nosilcem.  
Komplet s tremi tipali Pt1000.  
Dvojnimi relejnimi izhodom.  
Napajanje: 230 V ±6% - 50 Hz.  
Poraba: 4 VA.  
Max. obremenitev kontaktov:  
250 V (ac) - 8 (2) A.  
Stopnja zaščite: IP 40.



### Komponente



- 1) Pregledni display delovanja
- 2) Napaka tipala ali delovanja
- 3) Rele 1 ON
- 4) Rele 2 ON
- 5) Ročna nastavitve rele 1-2
- 6) Nastavitev max. temperature hranilnika
- 7) Nastavitev  $\Delta T$
- 8) Nastavitev min. temperature ali menjava tokokroga
- 9) Nadzor minimalne temperature za zagon solarnega kolektorja in minimalni čas delovanja
- 10) Funkcijska tipka

### Programi za regulacijo

Regulator omogoča upravljanje 11. programov, ki so združljivi v različnih konfiguracijah delovanja. Uporabni so pri instalacijah z enim ali dvema hranilnikoma, za bazene, za centralno gretje, za sanitarno vodo, itd...

## 257

Tulka za tipalo Pt1000. Iz jekla.  
Dolžina: 100 mm.



Art v x d x š  
**257041** 90 x 136 x 80

Art  
**257004** 1/2"

## TEMPERATURNI DIFERENCIALNI REGULATORJI IN TERMOSTATI



**257**

depl. 01143

Temperaturni diferencialni regulator za solarne sisteme z relejskimi izhodi. V kompletu z ohišjem, kontaktnim tipalom in potopnim tipalom s tulko. Stopnja zaščite ohišja: IP 65. Napajanje: 230 V  $\pm$ 6% - 50 Hz. Delovna poraba: 1,45 VA. Zmogljivost kontaktov: 6 A (230 V). Področje nastavitve  $\Delta$ T: 2+20 K. Histereza: 2 K ( $\pm$ 1 K).



Art

257010



**257**

depl. 01143

Ohišje z vgrajenim nosilcem za regulator ali termostat serije 257. Stopnja zaščite: IP 65.

Art v x d x š

257001 200 x 122 x 112



**257**

depl. 01143

Ohišje z vgrajenim nosilcem za regulator ali termostat serije 257. Stopnja zaščite: IP 65.

Art v x d x š

257003 200 x 160 x 112



**257**

depl. 01143

Temperaturni diferencialni regulator za solarne sisteme z relejskimi izhodi. Stopnja zaščite ohišja: IP 65. Napajanje: 230 V  $\pm$ 6% - 50 Hz. Delovna poraba: 1,45 VA. Zmogljivost kontaktov: 6 A (230 V). Področje nastavitve  $\Delta$ T: 2+20 K. Histereza: 2 K ( $\pm$ 1 K).



Art

257000



**150**

depl. 01143

Kontaktno tipalo za regulator ali termostat serije 257 in za regulator serije 1520 (dovod ali povratek). Dolžina kabla: 2 m.

Art

150009



**257**

depl. 01143

Termostat za solarne sisteme z relejskimi izhodi. Za nadzor termične integracije in prekrmilnega ventila. Stopnja zaščite ohišja: IP 65. Napajanje: 230 V  $\pm$ 6% - 50 Hz. Delovna poraba: 1,45 VA. Zmogljivost kontaktov: 6 A (230 V). Področje nastavitve temperature: 20+90°C. Histereza: 1 K.



**150**

depl. 01143

Potopno tipalo za regulator ali termostat serije 257 in za regulator serije 1520 (dovod ali povratek). Dolžina kabla: 2 m.

Art

150006

Art

257002



**150**

depl. 01143

Tulka za potopno tipalo art. 150006.

Art

150029



### 2540

Mehanska spojka z Ž-priključkom, z O-Ring tesnilom za solarne sisteme. Za cevi iz mehkega in trdega bakra, medenine, železa in nerjavečega jekla.

$p_{\max}$  delovni: 16 bar.

$T_{\min}+T_{\max}$ : -30÷160°C.

Max. odstotek glikola: 50%.

Črno ponikljana matica.

Art

254055 3/4" Ž - Ø 15

254058 3/4" Ž - Ø 18

254052 3/4" Ž - Ø 22

254062 1" Ž - Ø 22

254068 1" Ž - Ø 28

### 2546

Mehanska spojka T z O-Ringom tesnilom za solarne sisteme.

Za cevi iz mehkega in trdega bakra, medenine, železa in nerjavečega jekla.

$p_{\max}$  delovni: 16 bar.

$T_{\min}+T_{\max}$ : -30÷160°C.

Max. odstotek glikola: 50%.

Črno ponikljana matica.



Art

254002 Ø 22

### 2543

Mehanska dvojna spojka, z O-Ring tesnilom za solarne sisteme. Za cevi iz mehkega in trdega bakra, medenine, železa in nerjavečega jekla.

$p_{\max}$  delovni: 16 bar.

$T_{\min}+T_{\max}$ : -30÷160°C.

Max. odstotek glikola: 50%.

Črno ponikljana matica.



Art

254305

254308

254302

### 2547

Mehanska kotna spojka z M-priključkom, z O-Ring tesnilom za solarne sisteme.

Za cevi iz mehkega in trdega bakra, medenine, železa in nerjavečega jekla.

$p_{\max}$  delovni: 16 bar.

$T_{\min}+T_{\max}$ : -30÷160°C.

Max. odstotek glikola: 50%.

Črno ponikljana matica.



Art

254755 3/4" M - Ø 15

254758 3/4" M - Ø 18

254752 3/4" M - Ø 22

### 2544

Mehanska dvojna spojka, z O-Ring tesnilom za solarne sisteme. Za cevi iz mehkega in trdega bakra, medenine, železa in nerjavečega jekla.

$p_{\max}$  delovni: 16 bar.

$T_{\min}+T_{\max}$ : -30÷160°C.

Max. odstotek glikola: 50%.

Črno ponikljana matica.



Art

254455 3/4" M - Ø 15

254458 3/4" M - Ø 18

254452 3/4" M - Ø 22

254465 1" M - Ø 15

254462 1" M - Ø 22

### 2548

Mehanska kotna spojka z Ž-priključkom, z O-Ring tesnilom za solarne sisteme.

Za cevi iz mehkega in trdega bakra, medenine, železa in nerjavečega jekla.

$p_{\max}$  delovni: 16 bar.

$T_{\min}+T_{\max}$ : -30÷160°C.

Max. odstotek glikola: 50%.

Črno ponikljana matica.



Art

254855 3/4" Ž - Ø 15

254858 3/4" Ž - Ø 18

254852 3/4" Ž - Ø 22



### 2545

Mehanska kotna spojka, z O-Ring tesnilom za solarne sisteme. Za cevi iz mehkega in trdega bakra, medenine, železa in nerjavečega jekla.

$p_{\max}$  delovni: 16 bar.

$T_{\min}+T_{\max}$ : -30÷160°C.

Max. odstotek glikola: 50%.

Črno ponikljana matica.

Art

254505 Ø 15

254508 Ø 18

254502 Ø 22



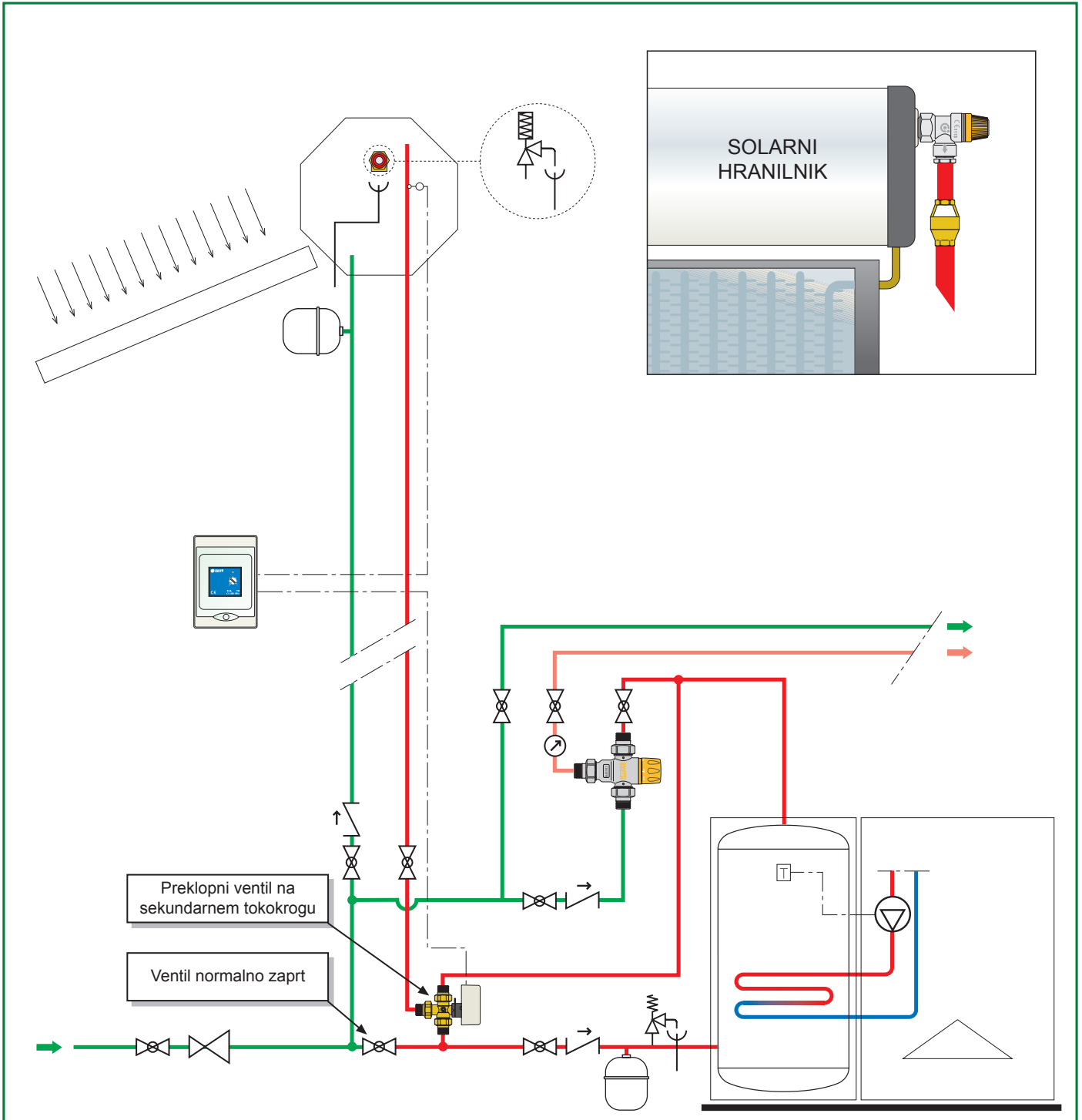
### 2540

Bakreni čep za cev Ø 22.

Art

254002 Ø 22

# KOMPONENTE ZA SEKUNDARNI KROG





## TERMOSTATSKI MEŠALNI VENTILI



### 2521



Termostatski mešalni ventil. Nastavljiv.  
Za solarne sisteme.

Iz medenine, ki preprečuje izločanje cinka **CR**.  
Kromirano.  
Holanderski priključki M.  
**p<sub>max</sub>** delovni: 14 bar.  
**T<sub>max</sub>** vhodna: 100°C.



Art	Regulacija temperature	Kv (m <sup>3</sup> /h)
252140	1/2" 30+65°C	2,6
252150	3/4" 30+65°C	2,6



### 2523



Termostatski mešalni ventil z zamenljivim vložkom.  
Za solarne sisteme.

Telo iz medenine. Kromirano.  
Holanderski priključki M.  
**p<sub>max</sub>** delovni: 14 bar.  
**T<sub>max</sub>** vhodna: 110°C.



Art	Regulacija temperature	Kv (m <sup>3</sup> /h)
252340	1/2" 30+65°C	4,0
252350	3/4" 30+65°C	4,5
252360	1" 30+65°C	6,9
252370	1 1/4" 30+65°C	9,1
252380	1 1/2" 30+65°C	14,5
252390	2" 30+65°C	19,0



### 2521



Termostatski mešalni ventil. Nastavljiv.  
**Z nepovratnim ventilom.**

Za solarne sisteme.  
Iz medenine, ki preprečuje izločanje cinka **CR**.  
Kromirano.  
Holanderski priključki M.  
**p<sub>max</sub>** delovni: 14 bar.  
**T<sub>max</sub>** vhodna: 100°C.



Art	Regulacija temperature	Kv (m <sup>3</sup> /h)
252153	3/4" 30+65°C	2,6



### 2523

Nadomestni vložek.  
Za termostatski mešalni ventil serija 2523.

Art	
252305	1/2" - 3/4"



### 2523

Nadomestni vložek.  
Za termostatski mešalni ventil serija 2523.

Art	
252306	1" - 1 1/4"
252308	1 1/2" - 2"

## TERMOSTATSKI MEŠALNI VENTILI Z VAROVANJEM PROTI OPEKLINAM



### 2527



Termostatski mešalni ventil, z nepovratnimi ventili, filtri, za solarne sisteme.  
S preciznim termičnim mehanizmom.  
Z varovanjem proti opeklina.

Iz medenine ki preprečuje izločanje cinka **CR**.  
Kromiran.  
Holanderski priključki M.  
Delovanje po normativu NF 079 dok. 8, EN 15092, EN 1111, EN 1287.  
**p<sub>max</sub>** delovni: 10 bar.  
**T<sub>max</sub>** vhodna: 100°C.

Art	Regulacija temperature	Kv (m <sup>3</sup> /h)
252714	1/2" 35+55°C	1,5
252713	3/4" 35+55°C	1,7

## KOMBINIRAN VARNOSTNI VENTIL



### 309

depl. 01147

Kombinirani varnostni ventil,  
za temperaturo in tlak.

**Za varovanje akomulirane tople vode  
v solarnih sistemih.**

Nastavljena temperatura: 90°C.

Max. moč bojlerja: 1/2" x Ø 15: 10 kW.

3/4" x Ø 22: 25 kW.

Tov. nastavitev: 6 - 7 - 10 bar.

**Skladen z normativi EN 1490  
nastavitev: 7 - 10 bar.**



**WRAS**  
Approved  
Product

Art

<b>309461</b>	1/2" M x Ø 15	6 bar
<b>309471</b>	1/2" M x Ø 15	7 bar
<b>309401</b>	1/2" M x Ø 15	10 bar
<b>309561</b>	3/4" M x Ø 22	6 bar
<b>309571</b>	3/4" M x Ø 22	7 bar
<b>309501</b>	3/4" M x Ø 22	10 bar

## ELEKTROMOTORNI KROGLIČNI DEVIACIJSKI VENTIL



### 6443

depl. 01132

Tropotni elektromotorni krogljični  
deviacijski ventil.

**p<sub>max</sub>** delovni: 10 bar.

**Δp** max: 10 bar.

T<sub>min</sub>+T<sub>max</sub>: -5÷110°C.

**Motorni pogon upravljanjem  
na tri kontakte.**

**S pomožnim stikalom.**

Napajanje: 230 V (ac).

Poraba: 8 VA.

Zmogljivost pomožnega kontakta:  
0,8 A (230 V).

T<sub>min</sub>+T<sub>max</sub> prostora: 0÷55°C.

Stopnja zaščite:

IP 44 (vertikalno),

IP 40 (horizontalno).

Manevrski čas: 10 s (obrat za 90°C).

Dolžina kabla: 100 cm.

Vloga za patent št. MI2005A001282.



Art

Kv (m<sup>3</sup>/h)

<b>644346</b>	1/2"	230 V	3,9
<b>644356</b>	3/4"	230 V	3,9
<b>644357</b>	3/4"	230 V	8,6
<b>644366</b>	1"	230 V	9,0

## 264 SOLARNOCAL

depl. 01163

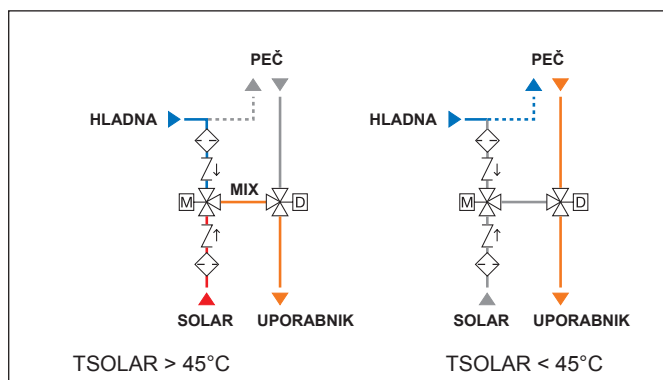


### Delovanje

Mešalni termostatski ventil proti opeklinam je montiran na vходу seta in nadzira temperaturo vode, ki prihaja iz solarnega hranilnika. Termostat s sondo, ki je na dovodu solarja, vodi prekrmilni ventil, nameščen na izhodu regulacijskega seta.

Glede na nastavljeno temperaturo ventil usmerja dovod vode, ki prihaja iz solarja ali peči, **brez termične integracije**.

### Hidravlična shema delovanja



Set za povezavo med solarnim bojlerjem in pečjo, **brez termične integracije**. Sestavljen iz:

- Ročnega termostatskega mešalnega ventila za solarne sisteme z varovanjem proti opeklinam. Komplet s filtri in z nepovratnimi loputami na dovodu;
- Prekrmilnega ventila s servomotorjem in pomožnim stikalom;
- Termostata s sondo za solarni sistem, za vodenje prekrmilnega ventila;
- Termostat z ekranom za prikazovanje temperature hranilnika;
- Izolacija oblikovana po ventilu.

**Spojena mešalni in prekrmilni ventil imata možnost naravnavanja dovodnih in izhodnih priključkov.**

### Mešalni ventil

Telo iz medenine, ki preprečuje izločanje cinka **CR**. Kromiran.

$p_{max}$  delovni: 10 bar.

Območje regulacije temperature: 35+55°C.

$T_{max}$  vhodna: 100°C.

### Prekrmilni ventil

Telo iz medenine. Kromiran.

$p_{max}$  delovni: 10 bar.

$T_{min}+T_{max}$ : -5+110°C.

### Servomotor (elektromagnetnipogon)

Trikontaktni priključek.

Napajanje: 230 V (ac).

Poraba: 8 VA.

Zmogljivost pomožnega kontakta: 0,8 A (230 V).

$T_{min}+T_{max}$  prostora: 0+55°C.

Stopnja zaščite: IP 44 (vertikalna).

IP 40 (horizontalno).

Manevrski čas: 10 s.

Dolžina napajanja kabla: 1 m.

### Termostat s sondo

Napajanje: 230 V (ac).

Območje regulacije temperature: 25+50°C.

Tovarniška nastavitev: 45°C.

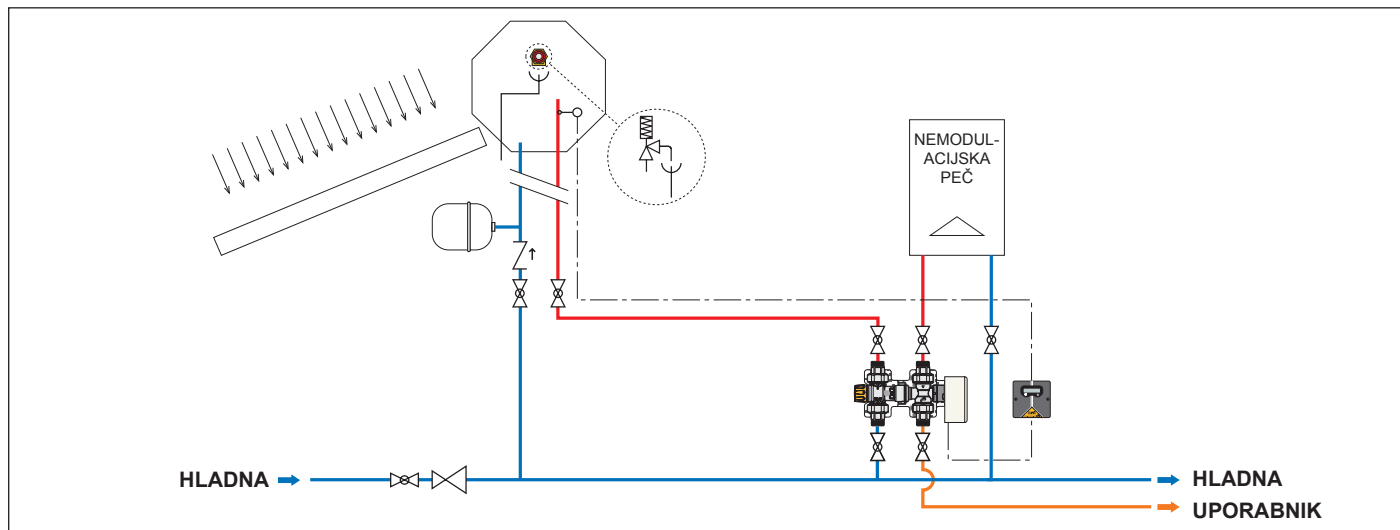
Stopnja zaščite ohišja: IP 54.

Zahteva za patent št. N° MI2007A000936.

Art

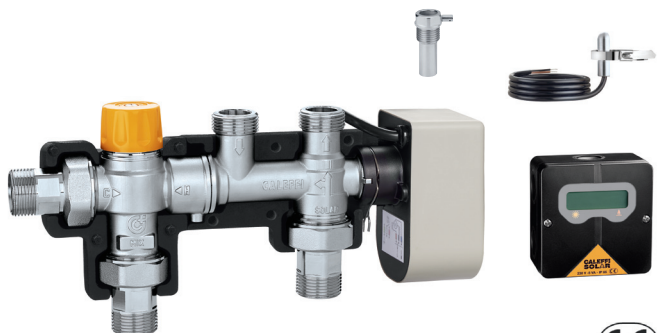
264352 3/4"

### Aplikacijska shema seta SOLARNOCAL serija 264



## 265 SOLARNOCAL

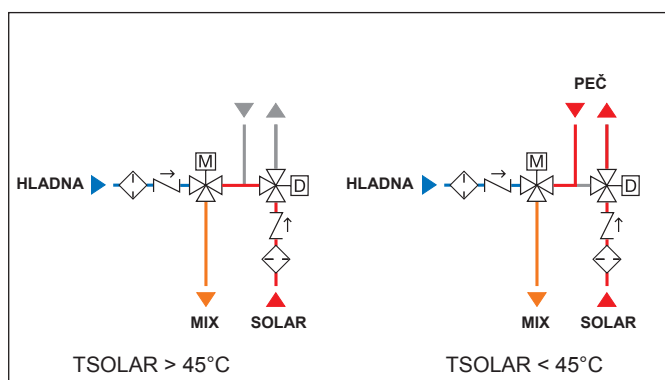
depl. 01163



### Delovanje

Termostat, ki ima sondo nameščeno na dovodu tople vode solarnega bojlerja, krmili prekrmilni ventil, ki je nameščen na dovodu seta. Glede na nastavljeno temperaturo ventil usmerja dovod vode, ki prihaja iz solarja ali peči, **s termično integracijo**. Termostatski mešalni ventil proti opeklinam, nameščen na izhodu seta, konstantno nadzoruje temperaturo vode, ki se jo pošilja do uporabnikov.

### Hidravlična shema delovanja



Set za povezavo med solarnim bojlerjem in pečjo, **s termično integracijo**. Sestavljen iz:

- Ročnega termostatskega mešalnega ventila za solarne sisteme z varovanjem proti opeklinam. Komplet s filtri in z nepovratnimi loputami na dovodu;
- Prekrmilnega ventila s servomotorjem in pomožnim stikalom;
- Termostata s sondo za solarni sistem, za vodenje prekrmilnega ventila;
- Termostat z ekranom za prikazovanje temperature hranilnika;
- **Izolacija oblikovana po ventilu.**

**Spojena mešalni in prekrmilni ventil imata možnost naravnavanja dovodnih in izhodnih priključkov.**

#### Mešalni ventil

Za tehnične podatke glej serijo 264.

#### Prekrmilni ventil

Za tehnične podatke glej serijo 264.

#### Servomotor (elektromagnetnipogon)

Za tehnične podatke glej serijo 264.

#### Termostat s sondo

Napajanje: 230 V (ac)

Območje regulacije temperature: 25+50°C.

Tovarniška nastavitev: 45°C.

Stopnja zaščite ohišja: IP 54.

Zahteva za patent št. N° MI2007A000936.

Art

265352 3/4"

## DODATKI



### 265

Termostat z ekranom za prikazovanje temperature hranilnika.

Na naprave iz serije 264 in 265.

Napajanje: 230 V (ac).

Nastavljivo temperaturno območje:

25+50°C.

Tovarniška nastavitev: 45°C.

Stopnja zaščite ohišja: IP 54.

Art

265001

Art

264359 oprema serije 264 brez termostata in sonde

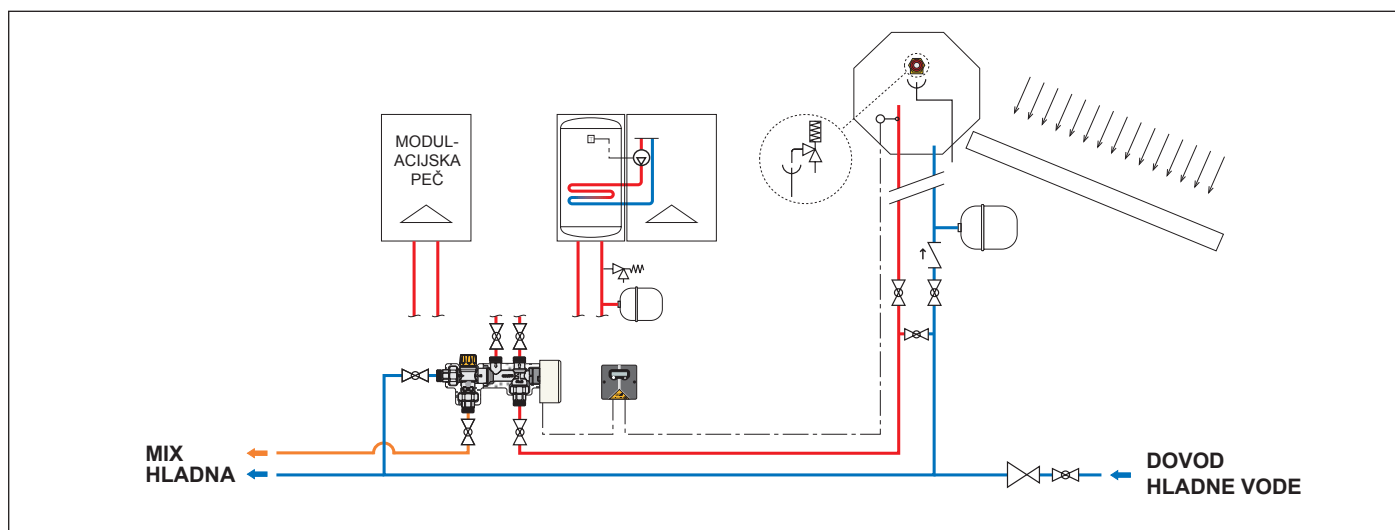
265359 oprema serije 265 brez termostata in sonde

F29525 ohišje reja izmenjevalec s tremi kontakti

F29488 sonda Ø 6

257004 krmilnik iz jekla za sondo Pt1000

### Applikacijska shema seta SOLARNOCAL serija 265



## 262 SOLARNOCAL-T

 depl. 01164



### Delovanje

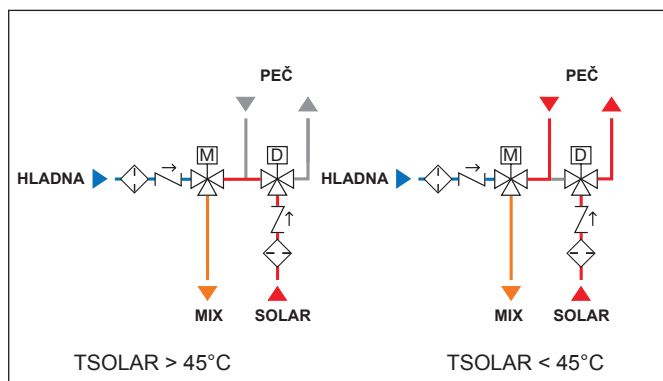
Mešalni termostatski ventil proti opeklinam je montiran na vходу seta in nadzira temperaturo vode, ki prihaja iz solarnega hranilnika.

Nastavljena vrednost temperature vode se proporcionalno in avtomatsko krmili med uporabniško zanko in med pečjo s hranilnikom s termično integracijo.

Ventil modulira pretoko tako, da se maksimalno izkoristi voda iz solarnega in s tem zmanjša vklope peči na minimum.

Termostatski mešalni ventil z varovanjem, montiran na izhodu seta preprečuje dvig temperature vode nad nastavljeno temperaturo in s tem preprečuje da bi voda povzročila opekline na uporabniku.

### Hidravlična shema delovanja



Set za povezavo med solarnim bojlerjem in pečjo, s termične integracije. Sestavljen iz:

- Nastavljivega termostatskega mešalnega ventila z varovanjem proti opeklinam za solarne sisteme. Komplet s filtri in z nepovratnimi loputami na dovodu.
- Prekrmilnega termostatskega ventila.
- Izolacija oblikovana po ventilu.

**Spojena mešalni in prekrmilni ventil imata možnost naravnavanja dovodnih in izhodnih priključkov.**

### Mešalni ventil

Telo iz medenine, ki preprečuje izločanje cinka **CR**. Kromiran.

$p_{max}$  delovni: 10 bar.

Območje regulacije temperature: 35+55°C.

**Tmax vhodna: 100°C.**

Delovanje po normativih NF 079 dok. 8, EN 15092, EN 1111, EN 1287.

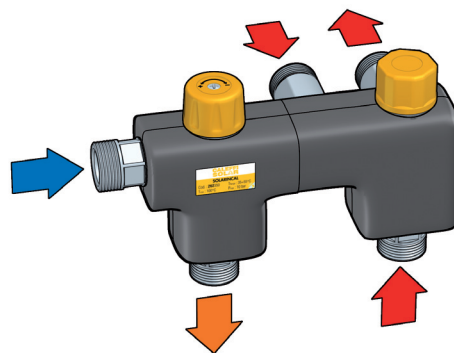
### Prekrmilni ventil

Telo iz medenine. Kromiran.

$p_{max}$  delovni: 10 bar.

Tovarniška nastavitve: 45°C.

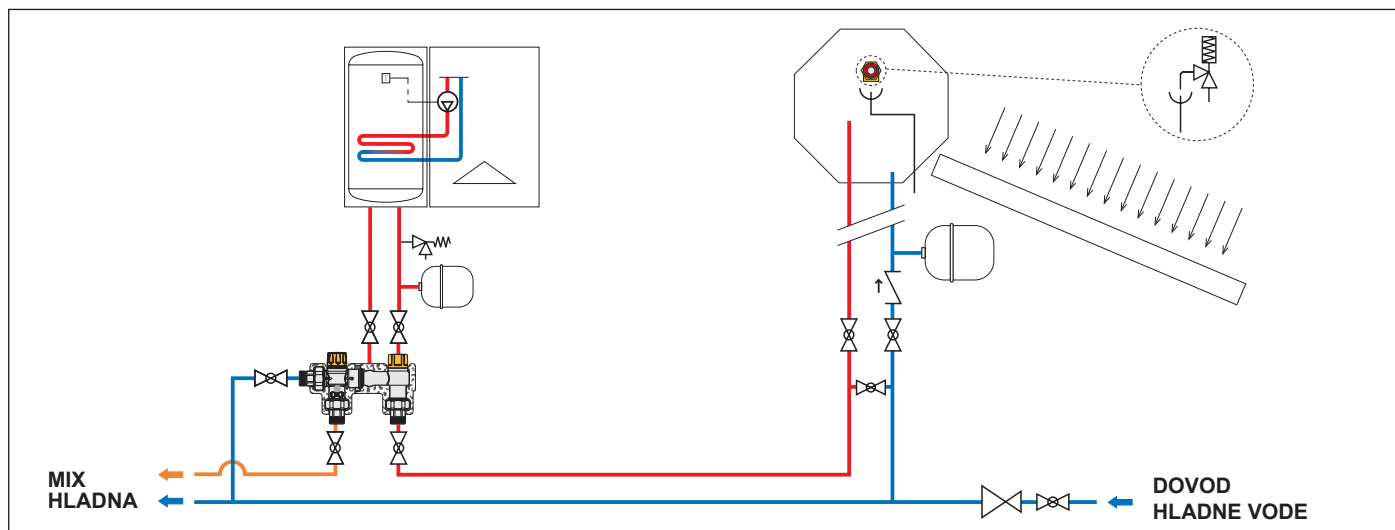
**Tmax vhodna: 100°C.**



Art

**262350** 3/4"

### Aplikacijska shema seta SOLARNOCAL T serija 262





## 263 SOLARNOCAL-T PLUS

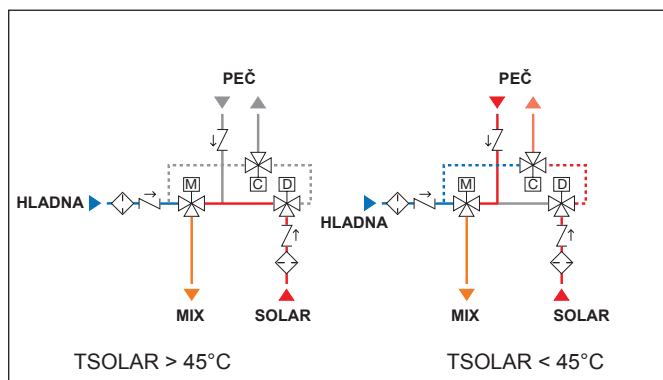
 depl. 01164



### Delovanje

Voda iz solarnega hranilnika gre skozi termostatski prekrmilni ventil, kateri v odnosu na nastavljeno vrednost temperature avtomatsko proporcionalno krmili med uporabniško zanko in pečjo s pretočno pripravo tople vode, s termično integracijo. Ventil modulira pretoke tako, da se maksimalno izkoristi voda iz solarnega hranilnika in s tem zmanjša vklope peči na minimum. Poseben varnostni termostatski element omeji temperaturo vode dovedeno v peč, da se prepreči pogosta prižiganja in ugašanja peči in s tem nepravilnosti v delovanju same peči. Termostatski mešalni ventil z varovanjem, montiran na izhodu seta preprečuje dvig temperature vode nad nastavljeno temperaturo in s tem preprečuje da bi voda povzročila opekline na uporabniku.

### Hidravlična shema delovanja



Set za povezavo med solarnim bojlerjem in pečjo, s **termično integracijo**. Sestavljen iz:

- Nastavljivega termostatskega mešalnega ventila z varovanjem proti opeklinam za solarne sisteme. Komplet s filtri in z nepovratnimi loputami na dovodu.
- Prekrmilnega termostatskega ventila.
- Naprave za termostatski nadzor.
- **Izolacija oblikovana po ventilu.**

### Mešalni ventil

Telo iz medenine, ki preprečuje izločanje cinka **CR**. Kromiran.  
 $p_{max}$  delovni: 10 bar.  
 Območje regulacije temperature: 35+55°C.  
**Tmax vhodna: 100°C.**  
 Delovanje po normativih NF 079 dok. 8, EN 15092, EN 1111, EN 1287.

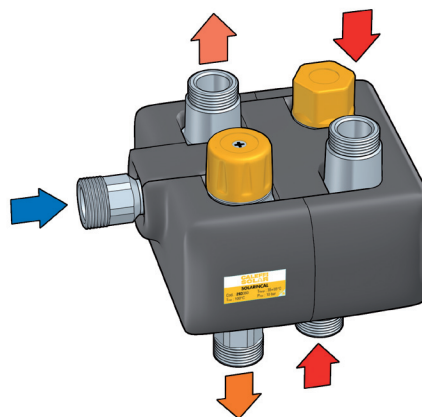
### Prekrmilni ventil

Telo iz medenine, ki preprečuje izločanje cinka **CR**. Kromiran.  
 $p_{max}$  delovni: 10 bar.  
 Tovarniška nastavitvev: 45°C.  
**Tmax vhodna: 100°C.**

### Naprava za termostatski nadzor

Telo iz medenine, ki preprečuje izločanje cinka **CR**. Kromiran.  
 Tovarniška nastavitvev: 30°C.  
**Tmax vhodna: 85°C.**

Zahteva za patent št. N° MI2008A001813.



Art

**263350** 3/4"

### Applikacijska shema seta SOLARNOCAL T-PLUS serija 263

